

МИНИСТЕРСТВО НАУКИ И ВЫСШЕГО ОБРАЗОВАНИЯ РОССИЙСКОЙ ФЕДЕРАЦИИ  
Федеральное государственное бюджетное образовательное учреждение  
высшего образования

«Тамбовский государственный технический университет»  
(ФГБОУ ВО «ТГТУ»)



УТВЕРЖДАЮ

*Директор института Автоматики и  
информационных технологий*

\_\_\_\_\_ Ю.Ю. Громов  
« 24 » \_\_\_\_\_ марта \_\_\_\_\_ 2022 г.

## РАБОЧАЯ ПРОГРАММА ДИСЦИПЛИНЫ

***Б1.О.01.01 Философия***

(шифр и наименование дисциплины в соответствии с утвержденным учебным планом подготовки)

**Направление**

***27.03.04 Управление в технических системах***

(шифр и наименование)

**Профиль**

***Системы и средства управления технологическими процессами***

(наименование профиля образовательной программы)

**Формы обучения:** \_\_\_\_\_ ***очная, заочная*** \_\_\_\_\_

**Кафедра:** \_\_\_\_\_ ***История и философия*** \_\_\_\_\_

(наименование кафедры)

**Составитель:**

\_\_\_\_\_ ***К.И.Н., ДОЦЕНТ*** \_\_\_\_\_

степень, должность

\_\_\_\_\_ ***И. В. Двухжилова*** \_\_\_\_\_  
подпись

\_\_\_\_\_ ***И. В. Двухжилова*** \_\_\_\_\_

инициалы, фамилия

**Заведующий кафедрой**

\_\_\_\_\_ ***А. А. Слезин*** \_\_\_\_\_  
подпись

\_\_\_\_\_ ***А. А. Слезин*** \_\_\_\_\_

инициалы, фамилия

Тамбов 2022

## 1. ПЛАНИРУЕМЫЕ РЕЗУЛЬТАТЫ ОБУЧЕНИЯ ПО ДИСЦИПЛИНЕ И ЕЕ МЕСТО В СТРУКТУРЕ ОПОП

Цель освоения дисциплины – достижение планируемых результатов обучения (таблица 1.1), соотнесенных с индикаторами достижения компетенций и целью реализации ОПОП.

Дисциплина входит в состав обязательной части образовательной программы.

Таблица 1.1 – Результаты обучения по дисциплине

Код, наименование индикатора	Результаты обучения по дисциплине
<b>УК-5 Способен воспринимать межкультурное разнообразие общества в социально-историческом, этическом и философском контекстах</b>	
ИД-1 (УК-5) Знает основные философские категории, направления развития и проблематику основных философских школ, их специфику в контексте исторического развития общества	знает сущность различных философских систем, связь между философией, мировоззрением и наукой
	знает основные культурные особенности и традиции различных социальных групп и этносов
	знает направления развития и проблематику основных философских школ, их историко-культурные особенности
ИД-2 (УК-5) Умеет анализировать, систематизировать и оценивать философские идеи при формировании собственной позиции по конкретным проблемам	умеет оценивать современные общественные процессы с учётом выводов социальной философии
	умеет сопоставлять собственное поведение с этическими философскими принципами
	умеет применять философские знания при формировании собственной мировоззренческой позиции
ИД-3 (УК-5) Владеет методологией философского познания, приемами применения философских идей в своей деятельности, в т. ч. профессиональной	владеет навыками использования философских знаний в аргументации собственной мировоззренческой позиции
	владеет этическими философскими принципами в своей профессиональной деятельности
	владеет гносеологической методологией, приемами применения философских идей в своей деятельности

Результаты обучения по дисциплине достигаются в рамках осуществления всех видов контактной и самостоятельной работы обучающихся в соответствии с утвержденным учебным планом.

Индикаторы достижения компетенций считаются сформированными при достижении соответствующих им результатов обучения.

## 2. ОБЪЁМ ДИСЦИПЛИНЫ

Объем дисциплины составляет 3 зачетные единицы.

Ниже приведено распределение общего объема дисциплины (в академических часах) в соответствии с утвержденным учебным планом.

Виды работ	Форма обучения	
	Очная	Заочная
	2 семестр	1 курс
<b><i>Контактная работа</i></b>	<b>65</b>	<b>7</b>
занятия лекционного типа	32	2
лабораторные занятия		0
практические занятия	32	4
курсовое проектирование		0
консультации		0
промежуточная аттестация	1	1
<b><i>Самостоятельная работа</i></b>	<b>43</b>	<b>101</b>
<b><i>Всего</i></b>	<b>108</b>	<b>108</b>

### 3. СОДЕРЖАНИЕ ДИСЦИПЛИНЫ

#### Раздел 1. История философии

##### Тема 1. Философия, ее предмет, методы и функции

1. Понятие «мировоззрение» и его структура. Специфика мифологического и религиозного мировоззрения. Факторы перехода от мифологии к философии.
2. Философское мировоззрение и его особенности.
3. Предмет, методы и функции философии.
4. Основные этапы развития истории философии.

##### Тема 2. Философия Древней Индии и Древнего Китая

1. Основные принципы школы и направления древнеиндийской философии.
2. Основные черты и школы философии Древнего Китая.

##### Тема 3. Античная философия

1. Онтологическая проблематика античных философов.
2. Вопросы гносеологии.
3. Философская антропология в воззрениях древнегреческих и древнеримских философов.

##### Тема 4. Средневековая философия

1. Теоцентризм – системообразующий принцип средневековой философии.
2. Проблема «Бог и мир» в средневековой философии.
3. Проблема «Вера и разум» в философии Средневековья.

##### Тема 5. Философия эпохи Возрождения

1. Антропоцентризм, гуманизм и пантеизм как основные принципы философского мышления в эпоху Возрождения.
2. Натурфилософия Ренессанса.
3. Социально-философские идеи в философии эпохи Возрождения.

##### Тема 6. Философия Нового времени (XVII – XVIII веков)

1. Разработка метода научного исследования.
2. Проблема субстанции в философии Нового времени.
3. Философия эпохи Просвещения.

##### Тема 7. Немецкая классическая философия

1. Философское наследие И. Канта.
2. Энциклопедия философских наук Г. Гегеля.
3. Учение Л. Фейербаха о человеке.
4. Возникновение марксистской философии, круг её основных проблем.

##### Тема 8. Современная западная философия

1. Общая характеристика.
2. Философия позитивизма.
3. «Философия жизни» XIX века о сущности жизни.
4. Философское значение теории психоанализа.
5. Экзистенциализм: поиск подлинного человеческого бытия.

##### Тема 9. Русская философия

1. Особенности русской философии.
2. Формирование и основные периоды развития русской философии.
3. Русская религиозная философия.
4. Русский космизм.
5. Марксистская философия в СССР.

Практические занятия

ПР01. Генезис философского знания, его структура и роль в духовной культуре человечества.

ПР02. Философия Древнего Востока: основные направления, школы и круг изучаемых проблем.

ПР03. Философские учения Античности как «колыбель» мировой философии.

ПР04. Формирование и развитие философии Средневековья.

ПР05. Ренессанс и Реформация как переход к новому стилю мышления.

ПР06. Философия Нового времени.

ПР07. Философское наследие немецких классиков.

ПР08. Развитие западной философии во второй половине XIX–XX века.

ПР09. Русская философия: формирование, развитие и круг основных проблем.

Самостоятельная работа:

СР01. Философия, ее предмет, методы и функции

По рекомендованной литературе подготовить доклад:

1. Взаимосвязь и противоречия мифологии и философии.
2. Религия и философия: общее и особенное.
3. Зарождение и развитие основных разделов философского знания.
4. Философия – это наука или мировоззрение?
5. Экскурс в историю формирования материализма и идеализма.
6. Монизм, дуализм и плюрализм как концепции основного вопроса философии.
7. Значение философии для развития технических знаний.
8. Место философии в социально-гуманитарных науках.

СР02. Философия Древней Индии и Древнего Китая

По рекомендованной литературе подготовить доклад:

1. Веды как основа протофилософии в Древней Индии.
2. Философское содержание «Книги перемен».
3. Сравнительный анализ восточной и западной философий.
4. Общая характеристика ортодоксальных и неортодоксальных философских учений в Древней Индии.

СР03. Античная философия

По рекомендованной литературе подготовить доклад:

1. Древнегреческая мифология как один из источников формирования философии.
2. Сравнительный анализ онтологических идей философов Древнего Востока и Античности.
3. Онтология Демокрита и Эпикура: сходства и различия.
4. Зарождение софизмов в Древней Греции.
5. Рок и судьба в мировоззрении древнего эллина.
6. Развитие социальной философии в древнеримский период.

СР04. Средневековая философия

По рекомендованной литературе подготовить доклад:

1. Апологетика как начальный период патристики.
2. «Отцы церкви» как основные представители периода патристики.
3. Фома Аквинский как систематизатор средневековой схоластики.
4. Философия средневекового Востока: основные представители и идеи.

СР05. Философия эпохи Возрождения

По рекомендованной литературе подготовить доклад:

1. Научная революция XVI века как основа новой натурфилософии периода Ренессанса.

2. Геоцентризм и гелиоцентризм как принципы понимания Вселенной: от Средневековья к Возрождению.
3. Вклад Леонардо да Винчи в формирование науки Нового времени.
4. Христианский гуманизм Эразма Роттердамского.

СР06. Философия Нового времени (XVII – XVIII веков)

По рекомендованной литературе подготовить доклад:

1. Научная революция XVII века как одна из предпосылок становления философии Нового времени.
2. «Идолы» познания Фрэнсиса Бэкона.
3. Теория двойственной истины как одна из основ формирования гносеологических представлений Нового времени.
4. Бенедикт Спиноза: «Свобода есть познанная необходимость».

СР07. Немецкая классическая философия

По рекомендованной литературе подготовить доклад:

1. Общая характеристика немецкой классической философии.
2. Возможности и способы познания мира в представлениях немецких классиков.
3. Решение онтологических проблем в учениях немецких философов классического периода.
4. Трактовки человека в различных направлениях немецкой классической философии.
5. Социально-философские идеи в учениях представителей немецкой философии классического периода.

СР08. Современная западная философия

По рекомендованной литературе подготовить доклад:

1. Неклассическая философия и неклассическая наука: проблемы взаимопроникновения и взаимовлияния.
2. Проблемы познания окружающего мира в неокантианстве.
3. Роль бессознательного в человеке и ее эволюция в психоаналитической философии.
4. Линейная концепция или теория исторического круговорота в XX в.: за и против.

СР09. Русская философия

По рекомендованной литературе подготовить доклад:

1. Философские идеи в русской художественной литературе XIX – начала XX века.
2. Проблема «Запад – Россия – Восток» в осмыслении русских философов.
3. Основные направления развития философских идей в трудах мыслителей русского послеоктябрьского Зарубежья.

Контрольная работа:

Проводится в виде компьютерного (или бланкового) тестирования по темам 1-9 по БТЗ. Вопросы группируются из соответствующих разделов.

## **Раздел 2. Философские проблемы**

### **Тема 10. Онтология. Учение о развитии**

1. Основные виды бытия. Бытие, субстанция, материя.
2. Идея развития в ее историческом изменении. Категории, принципы и законы развития.

### **Тема 11. Природа человека и смысл его существования**

1. Человек и его сущность. Проблема смысла человеческой жизни.
2. Характеристики человеческого существования.

3. Человек, индивид, личность.
4. Основные ценности человеческого существования.

**Тема 12. Проблемы сознания**

1. Философия о происхождении и сущности сознания.
2. Сознание и язык.
3. Сознательное и бессознательное.
4. Сознание и самосознание.

**Тема 13. Познание (гносеология). Научное познание (эпистемология)**

1. Познание как предмет философского анализа (объект, предмет, этапы и формы).
2. Проблема истины в философии и науке.
3. Наука как вид духовного производства.
4. Методы и формы научного познания.

**Тема 14. Учение об обществе (социальная философия)**

1. Социальная философия и ее характерные черты. Общество как саморазвивающаяся система.
2. Сферы общественной жизни. Общественное сознание и его уровни.
3. Особенности социального прогнозирования.
4. Историсофия и ее основные понятия.
5. Культура и цивилизация: соотношение понятий.
6. Формационный и цивилизационный подходы к истории.

**Тема 15. Философские проблемы науки и техники. Будущее человечества**

1. Сциентизм и антисциентизм.
2. Природа научной революции.
3. Информационное общество: особенности проявления.
4. Техника. Философия техники.
5. Глобальные проблемы современности: особенности, содержание и пути решения.

Практические занятия

ПР10. Основные проблемы онтологии.

ПР11. Человек как базовая проблема философской антропологии.

ПР12. Сознание в философском осмыслении.

ПР13. Основные проблемы теории познания и философия науки.

ПР14. Социальная философия и историсофия как разделы философской теории

ПР15. Проблемы и перспективы современной цивилизации

Самостоятельная работа:

СР10. Онтология. Учение о развитии

По рекомендованной литературе подготовить доклад:

1. Понимание категории «небытие» в различных философских концепциях.
2. Виртуальная реальность как современная форма бытия.
3. Различные измерения пространства: взгляд из современности.
4. Соотношение понятий «прогресс» и «регресс».

СР11. Природа человека и смысл его существования

По рекомендованной литературе подготовить доклад:

1. «Маугли» – человек или животное?
2. Смысл жизни человека: различие научных, религиозных и философских трактовок.
3. Философское осмысление проблемы эвтаназии.
4. Клонирование человека: за и против.

СР12. Проблемы сознания

По рекомендованной литературе подготовить доклад:

1. Представления о душе в древнегреческой и средневековой философиях.
2. Учение об архетипах К. Юнга.
3. Бессознательное в воззрениях Э. Фромма.
4. Искусственный интеллект – миф или реальность?

СР13. Познание (гносеология). Научное познание (эпистемология)

По рекомендованной литературе подготовить доклад:

1. Истина, ложь и заблуждение: соотношение понятий.
2. Научные революции: причины, классификации и роль для развития общества.
3. Основные этические нормы в деятельности ученого.
4. Антисциентизм в современном искусстве.

СР14. Учение об обществе (социальная философия)

По рекомендованной литературе подготовить доклад:

1. Философские подходы к исследованию семьи и брака.
2. Социальное равенство как философская проблема.
3. Формационный и цивилизационный подходы к истории.
4. Социальные антиутопии в современном киноискусстве.
5. Соотношение понятий «культура» и «цивилизация» в философских воззрениях О. Шпенглера и А. Тойнби: сравнительный анализ.

СР15. Философские проблемы науки и техники. Будущее человечества

По рекомендованной литературе подготовить доклад:

1. Синтетическая программа в осмыслении техники.
2. Информация как главный фактор развития общества на современном этапе.
3. Глобализм и антиглобализм: суть конфликта.
4. Роль Римского клуба в исследовании глобальных проблем современности.



#### 4. ПЕРЕЧЕНЬ УЧЕБНОЙ ЛИТЕРАТУРЫ, ИНФОРМАЦИОННЫХ РЕСУРСОВ И ТЕХНОЛОГИЙ

##### 4.1. Учебная литература

1. Вечканов, В. Э. Философия [Электронный ресурс]: учебное пособие / В. Э. Вечканов. – 2-е изд. – Саратов: Ай Пи Эр Медиа, 2019. – 210 с. Режим доступа: <http://www.iprbookshop.ru/79824.html>
2. Вязинкин, А. Ю. Философия [Электронный ресурс]: Учебное пособие / А. Ю. Вязинкин. – Тамбов: Издательство ФГБОУ ВО «ТГТУ», 2018. – Режим доступа: <http://www.tstu.ru/book/elib1/exe/2018/Vyazinkin.exe>
3. Вязинкин, А. Ю. Философия XX века [Электронный ресурс]: Учебное пособие / А. Ю. Вязинкин. – Тамбов: Издательство ФГБОУ ВО «ТГТУ», 2019. – Режим доступа: <https://www.tstu.ru/book/elib1/exe/2019/Vyazinkin1.exe>
4. Вязинкин, А. Ю. Философия и гуманитарное познание. Историко-философский аспект. (web-формат) [Электронный ресурс. Мультимедиа]. Учебное пособие / А. Ю. Вязинкин, А. И. Юдин. Тамбов: Издательский центр ФГБОУ ВО «ТГТУ», 2020. – Режим доступа: <https://tstu.ru/book/elib3/mm/2020/Vyazinkin>
5. Вязинкин, А. Ю. Философские учения античности как «колыбель» мировой философии. Рабочая тетрадь / А. Ю. Вязинкин, К. В. Самохин. Тамбов: Издательский центр ФГБОУ ВО «ТГТУ», 2021. – 32 с. – Режим доступа: <https://www.tstu.ru/book/elib/pdf/2021/biazemcki.pdf>
6. Вязинкин, А. Ю. Генезис философского знания, его структура и роль в духовной культуре человечества. Рабочая тетрадь / А. Ю. Вязинкин, К. В. Самохин. Тамбов: Издательский центр ФГБОУ ВО «ТГТУ», 2021. – 32 с. – Режим доступа: <https://www.tstu.ru/book/elib/pdf/2021/biazemcki-1.pdf>
7. Самохин, К.В. История философии [Электронный ресурс]: Методические рекомендации / К. В. Самохин. – Тамбов: Издательский центр ФГБОУ ВО «ТГТУ», 2020. – 431 с. – Режим доступа: <https://tstu.ru/book/book/elib1/exe/2020/Samochin1st.exe>
8. Самохин, К.В. Основные философские проблемы [Электронный ресурс]: Методические рекомендации / К. В. Самохин. Тамбов: Издательский центр ФГБОУ ВО «ТГТУ», 2020. – 431 с. – Режим доступа: <https://tstu.ru/book/book/elib1/exe/2020/SamohinFil.exe>
9. Философия: учебное пособие / М. В. Ромм, В. В. Вихман, Н. С. Пронер [и др.]; под редакцией В. Г. Новоселова. – Новосибирск: Новосибирский государственный технический университет, 2020. – 152 с. – Режим доступа: <http://www.iprbookshop.ru/99240.html>

##### 4.2. Интернет-ресурсы, в том числе современные профессиональные базы данных и информационные справочные системы

- Университетская информационная система «РОССИЯ» <https://uisrussia.msu.ru>  
Справочно-правовая система «Консультант+» <http://www.consultant-urist.ru>  
Справочно-правовая система «Гарант» <http://www.garant.ru>  
База данных Web of Science <https://apps.webofknowledge.com/>  
База данных Scopus <https://www.scopus.com>  
Портал открытых данных Российской Федерации <https://data.gov.ru>  
База открытых данных Министерства труда и социальной защиты РФ <https://rosmintrud.ru/opensdata>  
База данных Научной электронной библиотеки eLIBRARY.RU <https://elibrary.ru/>  
База данных профессиональных стандартов Министерства труда и социальной защиты РФ <http://profstandart.rosmintrud.ru/obshchiy-informatsionnyy-blok/natsionalnyy-reestr-professionalnykh-standartov/>  
Базы данных Министерства экономического развития РФ <http://www.economy.gov.ru>

База открытых данных Росфинмониторинга <http://www.fedsfm.ru/opendata>

Электронная база данных «Издательство Лань» <https://e.lanbook.com>

Электронная библиотечная система «IPRbooks» <http://www.iprbookshop.ru>

База данных «Электронно-библиотечная система «ЭБС ЮРАЙТ» <https://www.biblio-online.ru>

База данных электронно-библиотечной системы ТГТУ <http://elib.tstu.ru>

Федеральная государственная информационная система «Национальная электронная библиотека» <https://нэб.пф>

Национальный портал онлайн обучения «Открытое образование» <https://openedu.ru>

Электронная база данных "Polpred.com Обзор СМИ" <https://www.polpred.com>

Официальный сайт Федерального агентства по техническому регулированию и метрологии <http://protect.gost.ru/>

Ресурсы электронной информационно-образовательной среды университета представлены в локальном нормативном акте «Положение об электронной информационно-образовательной среде Тамбовского государственного технического университета».

Электронные образовательные ресурсы, к которым обеспечен доступ обучающихся, в т.ч. приспособленные для использования инвалидами и лицами с ограниченными возможностями здоровья, приведены на официальном сайте университета в разделе «Университет»-«Сведения об образовательной организации»-«Материально-техническое обеспечение и оснащенность образовательного процесса».

Сведения о лицензионном программном обеспечении, используемом в образовательном процессе, представлены на официальном сайте университета в разделе «Образование»-«Учебная работа»-«Доступное программное обеспечение».

## 5. МЕТОДИЧЕСКИЕ УКАЗАНИЯ ДЛЯ ОБУЧАЮЩИХСЯ ПО ОСВОЕНИЮ ДИСЦИПЛИНЫ

*Вызовы времени ставят перед современным специалистом задачу уметь самостоятельно добывать знания из различных источников, систематизировать полученную информацию, давать оценку конкретной ситуации. Формирование такого умения происходит в течение всего периода обучения через участие в практических занятиях, выполнении контрольных заданий и тестов.*

*Успешное освоение компетенций, формируемых данной учебной дисциплиной, предполагает оптимальное использование Вами времени самостоятельной работы. Самостоятельная работа студента является основным средством овладения учебным материалом во время, свободное от обязательных учебных занятий, и может выполняться в библиотеке университета, учебных кабинетах, компьютерных классах, в домашних условиях. Содержание самостоятельной работы студента определяется учебной программой дисциплины, методическими материалами, заданиями и указаниями преподавателя. Вы можете дополнить список использованной литературы современными источниками, не представленными в списке рекомендованной литературы, и в дальнейшем использовать собственные подготовленные учебные материалы. Результат самостоятельной работы представляется в виде доклада, публичного, развернутого сообщения по определенному вопросу, основанного на привлечении документальных данных, результатов исследования, анализа деятельности и т.д. Необходимо подготовить текст доклада и иллюстративный материал в виде презентации. Доклад должен быть научным, конкретным, определенным, глубоко раскрывать проблему и пути ее решения.*

*На лекционных занятиях необходимо вести конспектирование учебного материала, обращать внимание на категории, формулировки, раскрывающие содержание тех или иных явлений и процессов, научные выводы и практические рекомендации. Желательно оставить в рабочих конспектах поля для пометок из рекомендованной литературы, дополняющие лекционный материал или подчеркивающие особую важность тех или иных теоретических положений.*

*Практические занятия позволяют развивать у обучающихся творческое теоретическое мышление, умение самостоятельно изучать литературу, анализировать практику; учат четко формулировать мысль, вести дискуссию, то есть имеют исключительно важное значение в развитии самостоятельного мышления.*

*Подготовка к семинарскому занятию включает два этапа: 1) обучающийся планирует свою самостоятельную работу, которая включает: уяснение задания на самостоятельную работу; подбор рекомендованной литературы; составление плана работы, в котором определяются основные пункты предстоящей подготовки; 2) непосредственная подготовка обучающегося к занятию. Начинать надо с изучения рекомендованной литературы. Необходимо помнить, что на лекции обычно рассматривается только часть материала. Остальное восполняется в процессе самостоятельной работы. В связи с этим изучение с рекомендованной литературы обязательно. Особое внимание при этом необходимо обратить на содержание основных положений и выводов, уяснение практического применения теоретических вопросов. Следует подготовить тезисы для выступлений по всем учебным вопросам семинара, продумать примеры для обеспечения тесной связи изучаемой теории с реальной жизнью.*

*При подготовке к промежуточной аттестации необходимо освоить теоретические положения данной дисциплины, разобрать определения всех понятий. Конспекты лекций дополняются учебниками.*

## 6. МАТЕРИАЛЬНО-ТЕХНИЧЕСКОЕ ОБЕСПЕЧЕНИЕ

По всем видам учебной деятельности в рамках дисциплины используются аудитории, оснащенные необходимым специализированным оборудованием.

Наименование специальных помещений	Оснащенность специальных помещений	Перечень лицензионного программного обеспечения / Реквизиты подтверждающего документа
учебные аудитории для проведения занятий лекционного типа	Мебель: учебная мебель Технические средства обучения: экран, проектор, компьютер, микрофон	MS Office, Windows / Корпоративные академические лицензии бессрочные Microsoft Open License № 61010664, 60979359, 61316870, 45560005, 45341392, 44964701, 49066437, 48248804, 49487340, 43925361, 44544975, 43239932, 42882586, 46733190, 45936776, 46019880, 47425744, 47869741, 60102643, 41875901
учебные аудитории для проведения занятий семинарского типа, групповых и индивидуальных консультаций, текущего контроля и промежуточной аттестации	Мебель: учебная мебель Технические средства обучения: экран, проектор, компьютер	

Для самостоятельной работы обучающихся предусмотрены помещения, укомплектованные специализированной мебелью, оснащенные компьютерной техникой с возможностью подключения к сети «Интернет» и обеспечением доступа в электронную информационно-образовательную среду университета.

Наименование помещений для самостоятельной работы обучающихся	Оснащенность помещений для самостоятельной работы обучающихся	Перечень лицензионного программного обеспечения / Реквизиты подтверждающего документа
Помещение для самостоятельной работы обучающихся (читальный зал Научной библиотеки)	Мебель: учебная мебель Комплект специализированной мебели: компьютерные столы Оборудование: компьютерная техника с подключением к информационно-коммуникационной сети «Интернет» и доступом в электронную информационно-образовательную среду образовательной организации, веб-камеры, коммуникационное оборудование, обеспечивающее доступ к сети интернет (проводное соединение и беспроводное соединение по технологии Wi-Fi)	MS Office, Windows / Корпоративная академическая лицензия бессрочная Microsoft Open License №66426830
Помещение для самостоятельной работы обучающихся (ауд. 333/А)	Мебель: учебная мебель Комплект специализированной мебели: компьютерные столы Оборудование: компьютерная техника с подключением к информационно-коммуникационной сети «Интернет» и доступом в электронную информационно-образовательную среду образовательной организации, веб-камеры, коммуникационное оборудование, обеспечивающее доступ к сети интернет (проводное соединение и беспроводное соединение по технологии Wi-Fi)	MS Office, Windows / Корпоративная академическая лицензия бессрочная Microsoft Open License №66426830

## 7. ТЕКУЩИЙ КОНТРОЛЬ УСПЕВАЕМОСТИ И ПРОМЕЖУТОЧНАЯ АТТЕСТАЦИЯ

Проверка достижения результатов обучения по дисциплине осуществляется в рамках текущего контроля успеваемости и промежуточной аттестации.

### 7.1. Текущий контроль успеваемости

Текущий контроль успеваемости включает в себя мероприятия по оцениванию выполнения заданий на практических занятиях, заданий для самостоятельной работы. Мероприятия текущего контроля успеваемости приведены в таблице 7.1.

Таблица 7.1 – Мероприятия текущего контроля успеваемости

Обозначение	Наименование	Форма контроля
ПР01	Генезис философского знания, его структура и роль в духовной культуре человечества	опрос, тест
ПР02	Философия Древнего Востока: основные направления, школы и круг изучаемых проблем	опрос, тест
ПР03	Философские учения Античности как «колыбель» мировой философии	опрос, тест
ПР04	Формирование и развитие философии Средневековья	опрос, тест
ПР05	Ренессанс и Реформация как переход к новому стилю мышления	опрос, тест
ПР06	Философия Нового времени	опрос, тест
ПР07	Философское наследие немецких классиков	опрос, тест
ПР08	Развитие западной философии во второй половине XIX–XX века	опрос, тест
ПР09	Русская философия: формирование, развитие и круг основных проблем	опрос, тест
ПР10	Основные проблемы онтологии	опрос, тест
ПР11	Человек как базовая проблема философской антропологии	опрос, тест
ПР12	Сознание в философском осмыслении	опрос, тест
ПР13	Основные проблемы теории познания и философия науки	опрос, тест
ПР14	Социальная философия и историософия как разделы философской теории	опрос, тест
ПР15	Проблемы и перспективы современной цивилизации	опрос, тест
СР01	Философия, ее предмет, методы и функции	доклад
СР02	Философия Древней Индии и Древнего Китая	доклад
СР03	Античная философия	доклад
СР04	Средневековая философия	доклад
СР05	Философия эпохи Возрождения	доклад
СР06	Философия Нового времени (XVII–XVIII веков)	доклад
СР07	Немецкая классическая философия	доклад
СР08	Современная западная философия	доклад
СР09	Русская философия	доклад
СР10	Онтология. Учение о развитии	доклад
СР11	Природа человека и смысл его существования	доклад
СР12	Проблемы сознания	доклад
СР13	Познание (гносеология). Научное познание (эпистемология)	доклад

Обозначение	Наименование	Форма контроля
СР14	Учение об обществе (социальная философия)	доклад
СР15	Философские проблемы науки и техники. Будущее человечеств	доклад

## 7.2. Промежуточная аттестация

Формы промежуточной аттестации по дисциплине приведены в таблице 7.2.

Таблица 7.2 – Формы промежуточной аттестации

Обозначение	Форма отчетности	Очная	Заочная
Зач01	Зачет	2 семестр	1 курс

## 8. ФОНД ОЦЕНОЧНЫХ СРЕДСТВ

### 8.1. Оценочные средства

Оценочные средства соотнесены с результатами обучения по дисциплине и индикаторами достижения компетенций.

**ИД-1 (УК-5) Знает основные философские категории, направления развития и проблематику основных философских школ, их специфику в контексте исторического развития общества**

Результаты обучения	Контрольные мероприятия
знает сущность различных философских систем, связь между философией, мировоззрением и наукой	ПР01, Зач01
знает основные культурные особенности и традиции различных социальных групп и этносов	ПР02, ПР03, ПР04, ПР05, ПР06, ПР07, ПР08, ПР09, Зач01
знает направления развития и проблематику основных философских школ, их историко-культурные особенности	ПР02, ПР03, ПР04, ПР05, ПР06, ПР07, ПР08, ПР09, Зач01

Задания к опросу ПР01. Генезис философского знания, его структура и роль в духовной культуре человечества

1. Мировоззрение, его структура, уровни и исторические типы (мифология, религия и философия): общая характеристика.

2. Специфика философского мировоззрения: характерные черты, структура и особенности методологии.

3. Основной вопрос философии и круг её основных проблем.

4. Функции философского знания и его роль в общественном развитии.

Задания к опросу ПР02. Философия Древнего Востока: основные направления, школы и круг изучаемых проблем

1. Особенности философских систем Древней Индии и Древнего Китая.

2. Проблемы бытия и мироустройства в древневосточной философии.

3. Идеалы человеческой жизни в древнеиндийских и древнекитайских учениях.

4. Пути достижения истины в философском знании Древнего Востока.

5. Вопросы устройства общества и государства в философии Древних Индии и Китая.

Задания к опросу ПР03. Философские учения Античности как «колыбель» мировой философии

1. Предпосылки появления, характерные черты и периодизация античной философии.

2. Онтологические взгляды древнегреческих и древнеримских философов.

3. Основные вопросы теории познания во взглядах античных мыслителей.

4. Проблема смысла жизни в философии Древней Греции и Древнего Рима.

5. Социально-философские идеи в учениях классиков древнегреческой философии.

Задания к опросу ПР04. Формирование и развитие философии Средневековья

1. Особенности философской теории в период Средних веков.

2. Взаимоотношения Бога и мира: эволюция представлений от патристики к схоластике.

3. Проблема соотношения веры и разума в различные периоды средневековой философии.

4. Концепция человека в христианской философии.

5. Философия истории в воззрениях средневековых философов.

Задания к опросу ПР05. Ренессанс и Реформация как переход к новому стилю мышления

1. Общая характеристика философских идей в эпохи Возрождения и Реформации.

2. Трансформация представлений о роли Бога, религии и церкви в устройстве общества и мира.

3. Подготовка к формированию рационалистических представлений при осмыслении окружающего мира.

4. Базовые принципы понимания человека и смысла его жизни в учениях основных представителей Ренессанса и Реформации.

5. Макиавеллизм и утопизм как главные направления развития социальной философии в эпоху Возрождения.

Задания к опросу ПР06. Философия Нового времени

1. Условия формирования и особенности философии Нового времени.

2. Разработка научного метода познания: эмпиризм, рационализм, сенсуализм и агностицизм.

3. Монистическая, дуалистическая и плюралистическая концепции: проблема субстанции.

4. Представления о человеке в воззрениях мыслителей Нового времени.

5. Социально-философские идеи классической европейской философии.

Задания к опросу ПР07. Философское наследие немецких классиков

1. Общая характеристика немецкой классической философии.

2. Возможности и способы познания мира в представлениях немецких классиков.

3. Решение онтологических проблем в учениях немецких философов классического периода.

4. Трактовки человека в различных направлениях немецкой классической философии.

5. Социально-философские идеи в учениях представителей немецкой философии классического периода.

Задания к опросу ПР08. Развитие западной философии во второй половине XIX–XX века

1. Классическая и неклассическая философия: сравнительный анализ.

2. Эволюция гносеологических принципов в неклассической философии.

3. Антропологические представления в воззрениях западных философов второй половины XIX–XX века.

4. Проблемы общественного развития в западной неклассической философии.

Задания к опросу ПР09. Русская философия: формирование, развитие и круг основных проблем

1. Факторы и особенности формирования русской философии.

2. Особенности развития русской философской мысли в X–XVIII вв.

3. Развитие самостоятельной философской мысли в России XIX в.

4. Русская философия в XX в.

Примерные вопросы теста ПР01

1. Философская категория это: а) обозначение чего-либо; б) понятие, отражающее существенные, универсальные связи и отношения; в) форма «чистого разума»; г) понятие, отражающее связь любого типа.

2. Характерной чертой философских проблем является: а) разрешимость; б) обыденность; в) эмпирическая подтвержденность; г) всеобщность.

3. Понятие «категория» получает философский статус у: а) Хайдеггера; б) Аристотеля; в) Сократа; г) Гегеля.

4. Впервые понятие «философ», согласно традиции, употребил: а) Кант; б) Гегель; в) Аристотель; г) Пифагор.

5. Глубинная потребность человека в признании абсолютов, в безоговорочном принятии неких истин, есть: а) восприятие; б) интуиция; в) вера; г) разум.

Примерные вопросы теста ПР02

1. Представление о «благородном муже» как идеальной личности разработал: а) Сидхартха Гаутама Будда; б) Лао-Цзы; в) Конфуций; г) Сократ.



2. Философия древнего Востока отличается от западной тем, что в ней преобладает:  
а) рационально-научное объяснение жизни; б) дискурс по поводу вопросов морально-религиозного толка; в) она нацелена на динамичное обновление своих знаний; г) она чрезмерно спекулятивна и концептуальна.

3. Закон воздаяния в индийской религии и религиозной философии, определяющий характер нового рождения перевоплощения: а) мокша; б) жэнь; в) карма; г) сансара.

4. Центральное понятие буддизма и джайнизма, означающее высшее состояние, цель человеческих стремлений: а) сансара; б) нирвана; в) дао; г) жэнь.

5. К древнеиндийским философским текстам относятся: а) Дао-дэ-цзин; б) Книга перемен; в) Лунь-Юй; г) Упанишады.

#### Примерные вопросы теста ПР03

1. Парменид выдвинул идею: а) о том, что основа всего сущего – атом; б) о том, что истинное бытие – это идеи, эйдосы; в) о неизменности бытия; г) о всеобщем его изменении и противоречивости.

2. Автором собрания философских работ, получивших название «Метафизика», был: а) Марк Аврелий; б) Аристотель; в) Платон; г) Сократ.

3. «Отцом» диалектики считают: а) Демокрита; б) Гераклита; в) Сократа; г) Фалеса.

4. Работы «Политик», «Законы», «Государство» принадлежат: а) Зенону; б) Пифагору; в) Аристотелю; г) Платону.

5. Этический принцип, согласно которому основным мотивом и смыслом человеческой жизни является наслаждение, называется: а) альтруизм; б) аскетизм; в) гедонизм; г) эгоизм.

#### Примерные вопросы теста ПР04

1. Характерной чертой средневековой философии является: а) теоцентризм; б) космоцентризм; в) антропоцентризм; г) скептицизм.

2. Теоцентризм – мировоззренческая позиция, в основе которой лежит представление о главенстве: а) космоса; б) Бога; в) человека; г) природы.

3. Ограничение или подавление чувственных желаний, добровольное перенесение физической боли, одиночества: а) гедонизм; б) эпикурейство; в) рационализм; г) аскетизм.

4. Схоластика – это: а) тип философствования, отличающийся умозрительностью и приматом логико-гносеологических проблем; б) учение о происхождении Бога; в) теория и практика, позволяющая слиться с божеством в экстазе; г) философия, отрицающая роль разума в постижении сущности Бога.

5. Проблема доказательства бытия Божия была одной из центральных проблем: а) Аврелия Августина; б) Тертуллиана; в) Фомы Аквинского; г) Оригена.

#### Примерные вопросы теста ПР05

1. Эпоха восстановления идеалов античности в Европе: а) Средние века; б) Просвещение; в) Возрождение; г) Новое время.

2. Важнейшей чертой философской мысли и культуры эпохи Возрождения является: а) провиденциализм; б) скептицизм; в) космоцентризм; г) антропоцентризм.

3. Противопоставление отдельного индивида обществу характерно для: а) коллективизм; б) индивидуализм; в) рационализм; г) иррационализм.

4. Положения о бесконечности Вселенной во времени и пространстве, тождестве Бога и природы обосновал: а) К. Птолемей; б) Дж. Бруно; в) Ф. Аквинский; г) Фр. Петрарка.

5. Учение, развившееся в эпоху Возрождения, и утверждающее тождество Бога и природы, что «природа – это Бог в вещах»: а) теизм; б) деизм; в) пантеизм; г) Провиденциализм.

#### Примерные вопросы теста ПР06

1. Философское направление, признающее разум основой познания и поведения людей: а) релятивизм; б) рационализм; в) сенсуализм; г) материализм.

2. Идея правового государства включает в себя положение о: а) недопустимости эксплуатации человека человеком; б) разделении властей; в) приоритете общечеловеческих ценностей; г) пагубности частной собственности.

3. Французский философ, веривший во всеилие воспитания и доказывавший, что люди от рождения обладают равными способностями: а) Паскаль; б) Фихте; в) Гельвеций; г) Гоббс.

4. Направление, считающее единственным источником наших знаний о мире чувственный опыт: а) сенсуализм; б) гностицизм; в) интуитивизм; г) рационализм.

5. В вопросе о субстанции Рене Декарт придерживался: а) агностицизма; б) плюрализма; в) дуализма; г) материалистического монизма.

#### Примерные вопросы теста ПР07

1. Философ, автор «Критики чистого разума»: а) Р. Декарт; б) Г. В. Ф. Гегель; в) И. Кант; г) Б. Спиноза.

2. Теория развития Гегеля, в основе которой лежит единство и борьба противоположностей, называется: а) гносеология; б) монадология; в) диалектика; г) софистика.

3. Реальность, составляющая основу мира, по Гегелю: а) абсолютная идея; б) природа; в) Бог; г) человек.

4. Представитель немецкой классической философии: а) Л. Фейербах; б) Г. Зиммель; в) Б. Рассел; г) О. Шпенглер.

5. Не является характерной особенностью немецкой классической философии: а) опора на разум как высший способ познания мира; б) отрицание трансцендентного, божественного бытия; в) стремление к полноте, системной стройности мысли; г) рассмотрение философии как высшей науки, как «науки наук».

#### Примерные вопросы теста ПР08

1. О. Конт предложил создать новую «положительную» науку, построенную по образцу естественных наук. Что это была за наука? а) культурология; б) политология; в) социология; г) антропология.

2. Философское направление XX века, сделавшее своей главной проблемой смысл жизни человека: а) позитивизм; б) неотомизм; в) герменевтика; г) экзистенциализм.

3. Принцип, согласно которому главной движущей силой, определяющей всё в окружающем мире, является воля: а) волюнтаризм; б) пессимизм; в) вольтерьянство; г) детерминизм.

4. Учение о «сверхчеловеке» разработал: а) О. Конт; б) З. Фрейд; в) Ф. Ницше; г) А. Шопенгауэр.

5. «Философия жизни» – это философское направление, сосредоточенное на: а) полноте переживаний в духовной внутренней жизни человека; б) создании научных теорий и систем; в) созерцании бесконечных изменений в природе и обществе; г) формулировании основных нравственных законов.

#### Примерные вопросы теста ПР09

1. К важнейшим особенностям русской философии нельзя отнести: а) Нравственно-антропологический характер; б) Стремление к целостному познанию; в) Эмпирико-сенсуалистический характер; г) До-систематический, до-логический характер.

2. Одной из сквозных идей русской философии является идея апокатастасиса, суть которой в: а) оправдании Бога, снятии с него ответственности за существующее на земле зло; б) воскрешении всех когда-либо живших на земле людей; в) построении свободного теократического государства; г) спасении всех людей без исключения: и праведников, и грешников.

3. К жанру социальной утопии в древнерусской литературе относится: а) «Повесть о белоризце-человеке и о монашестве»; б) «Слово о законе и благодати»; в) «Задонщина»; г) «Сказание о Граде Китеже».

4. По мнению Г. С. Сковороды, вся действительность распадается на три мира, к числу которых не относится: а) общество; б) природа; в) человек; г) Библия.

5. Главное нравственное правило с точки зрения Л. Н. Толстого: а) не противься злему; б) служи отечеству верой и правдой; в) познай самого себя; г) страдающего убей.

Тестовые задания к зачету Зач01

База тестовых заданий включает в себя 1000 вопросов, из которых обучающемуся предлагается ответить на 30. Выборка для проверки результата обучения «знать» составляет 50% тестовых заданий категории А и осуществляется репрезентативно по следующим разделам и темам:

I. Метафилософия:

1. Мироззрение, его типы и структура:

- а) мифологическое мировоззрение;
- б) религиозное мировоззрение;
- в) философское мировоззрение;
- г) уровни мировоззрения.

2. Структура философского знания:

- а) онтология, натурфилософия;
- б) гносеология, философия науки;
- в) диалектика;
- г) этика;
- д) историософия, социальная философия;
- е) антропология;
- ж) аксиология, эстетика, телеология, философия религии.

3. Основные философские направления и школы:

- а) материализм и идеализм;
- б) основные философские принципы;
- в) философия Древнего Востока;
- г) философия античности;
- д) средневековая философия;
- е) философия Нового времени;
- ж) немецкая классическая философия;
- з) западная философия XIX–XXI вв.;
- и) русская философия.

4. Предмет и функции философии:

- а) предмет философии;
- б) функции философии.

II. Онтология:

1. Основные понятия онтологии;

- а) бытие;
- б) материя;
- в) движение;
- г) пространство-время;
- д) методология.

2. Диалектика:

- а) законы;
- б) развитие;
- в) принципы развития;
- г) мировоззрение.

3. История философии.

III. Антропология:

1. Проблема человека в историко-философском контексте:

- а) многокачественность, многомерность человека, его бытие, жизнедеятельность;
  - б) объективистские и субъективистские концепции человека.
2. Природное и общественное в человеке:
- а) антропосоциогенез и его комплексный характер. Возникновение и сущность человеческого сознания;
  - б) человек как духовное существо. Философия, антропология, психология, теология о духовности человека;
  - в) человеческая судьба. Концепции предопределения и судьбы человека в учениях прошлого и в настоящее время.
3. Человек в системе социальных связей:
- а) основные характеристики человеческого существования;
  - б) понятие свободы и его эволюция.
4. Человек, индивид, личность:
- а) роль нравственности и культурной среды в социализации личности;
  - б) нравственные принципы личности.
- IV. Теория познания (гносеология):
1. Развитие теории познания в истории философии:
- а) развитие гносеологии в философии Древнего мира;
  - б) развитие гносеологии в средневековье и в эпоху Возрождения;
  - в) развитие гносеологии в период Нового времени, Просвещения и в русской философии;
  - г) развитие гносеологии в немецкой классической и постклассической философии.
2. Проблемы теории познания:
- а) основные проблемы теории познания. Познание и практика;
  - б) познавательные способности и уровни познания;
  - в) методология познания, проблемы истины.
- V. Социальная философия:
1. Основные понятия социальной философии:
- а) предмет социальной философии и её основные категории;
  - б) общество, его структура и общественные отношения;
  - в) государство.
2. Глобальные проблемы мира.
3. История философии:
- а) государство, государственные отношения;
  - б) личность и общество;
  - в) общество, общественные отношения;
  - г) социальное;
  - д) философия истории.

**ИД-2 (УК-5) Умеет анализировать, систематизировать и оценивать философские идеи при формировании собственной позиции по конкретным проблемам**

Результаты обучения	Контрольные мероприятия
умеет оценивать современные общественные процессы с учётом выводов социальной философии	ПР14, ПР15, Зач01
умеет сопоставлять собственное поведение с этическими философскими принципами	ПР01, ПР03, ПР11, Зач01
умеет применять философские знания при формировании собственной мировоззренческой позиции	ПР10, ПР11, ПР12, ПР13, ПР14, ПР15, Зач01

Задания к опросу ПР01. Генезис философского знания, его структура и роль в духовной культуре человечества

1. Мировоззрение, его структура, уровни и исторические типы (мифология, религия и философия): общая характеристика.

2. Специфика философского мировоззрения: характерные черты, структура и особенности методологии.

3. Основной вопрос философии и круг её основных проблем.

4. Функции философского знания и его роль в общественном развитии.

Задания к опросу ПР03. Философские учения Античности как «колыбель» мировой философии

1. Предпосылки появления, характерные черты и периодизация античной философии.

2. Онтологические взгляды древнегреческих и древнеримских философов.

3. Основные вопросы теории познания во взглядах античных мыслителей.

4. Проблема смысла жизни в философии Древней Греции и Древнего Рима.

5. Социально-философские идеи в учениях классиков древнегреческой философии.

Задания к опросу ПР10. Основные проблемы онтологии

1. Проблемы бытия сквозь призму онтологических категорий.

2. Формы бытия и их характеристика.

3. Концепция материи, пространства и времени в философии и науке.

4. Соотношение понятий «изменение», «движение», «развитие».

Задания к опросу ПР11. Человек как базовая проблема философской антропологии

1. Антропосоциогенез в науке и философии.

2. Многомерность человека: критерии выделения и основная характеристика.

3. Человек, индивид, личность: соотношение понятий.

4. Ценности как основной ориентир жизни человека.

Задания к опросу ПР12. Сознание в философском осмыслении

1. Понятие сознания и его эволюция в истории философии.

2. Соотношение сознательного и бессознательного в человеке.

3. Язык и сознание как противоречивое единство.

4. Самосознание в структуре сознания.

Задания к опросу ПР13. Основные проблемы теории познания и философия науки

1. Философский анализ процесса познания (субъект, содержание, объект и предмет познания). Философские позиции относительно познаваемости мира.

2. Проблема истины в философии: основные концепции, свойства и критерии.

3. Особенности, уровни и методы научного познания.

4. Сциентизм и антисциентизм.

Задания к опросу ПР14. Социальная философия и историософия как разделы философской теории

1. Общество и его структурные составляющие (подсистемы, институты и социальные отношения).

2. Общественное сознание, его формы и уровни.

3. Философия истории и её основные категории.

4. Культура и цивилизации: многообразие подходов к соотношению понятий.

Задания к опросу ПР15.

1. Философия техники. Значение техники для различных типов цивилизаций.

2. Информационное общество: сущность, специфика и возможные перспективы развития.

3. Глобализация как одна из основных тенденций современного развития общества.

4. Глобальные проблемы современности.

Примерные вопросы теста ПР10

1. Онтология – это учение: а) о сущности человеческой истории; б) о бытии как таковом; в) о развитии Вселенной; г) о ценностях.

2. Первым сформулировал понятие «бытие»: а) Парменид; б) Сократ; в) Пифагор; г) Цицерон.

3. Объективная связь между отдельными состояниями видов и форм материи в процессах ее движения и развития: а) причинность; б) синергия; в) дедукция; г) дуализм.

4. Детерминизм является учением: а) о всеобщей закономерной связи, причинно-следственной обусловленности явлений; б) о сотворении мира; в) о божественной предопределённости; г) о всеобщей познаваемости мира.

5. Пантеизм – это учение: а) о сущности человеческой истории; б) о духовной культуре общества; в) отрицающее личного Бога и приближающее его к природе, иногда отождествляя их; г) утверждающее познаваемость мира.

#### Примерные вопросы теста ПР11

1. Впервые определил человека как «общественное животное» (zoon politikon): а) Сенека; б) Августин; в) Аристотель; г) Декарт.

2. Приоритет отдельных личностей над общественным целым утверждает: а) агностицизм; б) субъективизм; в) коллективизм; г) индивидуализм.

3. Приоритет интересов общества над интересами индивида характерен для: а) либерализма; б) индивидуализма; в) анархизма; г) коллективизма.

4. Кому принадлежат следующие высказывания: «Смысл есть для каждого и для каждого существует свой особый смысл», «Смысл не может быть создан искусственно, он может быть только найден», «В поисках смысла нас направляет наша совесть»? а) Э. Фромму; б) В. Франклу; в) К. Роджерсу; г) З. Фрейду.

5. Этический смысл проблемы эвтаназии заключается в вопросе: а) Имеет ли человек право на самоубийство; б) Можно ли насильственными средствами добиваться благих целей; в) Имеет ли тяжелобольной человек право уйти из жизни, чтобы не испытывать страданий; г) Имеют ли врачи право проводить эксперименты, сопряжённые с угрозой для жизни и здоровья, на преступниках и безнадежно больных людях.

#### Примерные вопросы теста ПР12

1. Рефлексия – это: а) размышления личности о самой себе; б) медитативная практика; в) отражение предметов; г) комплекс рефлекторных реакций.

2. Мыслитель, с именем которого обычно связывают открытие сферы бессознательного в психике человека: а) З. Фрейд; б) К. Г. Юнг; в) Г. Гегель; г) Платон.

3. Разработанный З. Фрейдом метод: а) Интроспекция; б) ассоциаций; в) психоанализ; г) гипноз.

4. В структуре личности З. Фрейд выделяет: а) Сознательное, коллективное бессознательное, архетипы; б) Оно, Сознательное Я; в) Оно, До-Я, Пра-Я; г) Оно, Сверх- Я, Я.

5. Согласно Карлу Роджерсу, «Я-концепция» состоит из четырёх основных элементов, к которым не относится: а) Я-зеркальное; б) Я-реальное; в) Я-идеальное; г) Я-экзистенциальное.

#### Примерные вопросы теста ПР13

1. Гносеология – это учение о: а) сущности познания, о путях постижения истины; б) ценностях, их происхождении и сущности; в) развитии Вселенной; г) бытии.

2. Дедукция – это: а) восхождение познания от частных, единичных фактов к обобщениям более высокого порядка; б) относительная истина; в) озарение; г) логический путь от общего к частному.

3. Индукция – это: а) восхождение познания от частных, единичных фактов к обобщениям более высокого порядка; б) логический путь от общего к частному; в) логический путь от частного к частному; г) передача ложного знания, как истинного.

4. Эмпиризм – это: а) направление в теории познания, считающее чувственный опыт источником знания; б) направление в теории познания, считающее интуицию источником

знания; в) направление в теории познания, считающее врожденные идеи источником знания; г) направление в теории познания, считающее абсолютное сознание источником знания.

5. Учение, которое утверждает ограниченность возможностей человека в познании мира: а) материализм; б) идеализм; в) скептицизм; г) эмпиризм.

#### Примерные вопросы теста ПР14

1. Понимание свободы как независимости от власти является характерным для представителей: а) марксизма; б) прагматизма; в) скептицизма; г) анархизма.

2. Автором идеи об «осевой культуре» является: а) А. Дж. Тойнби; б) М. Вебер; в) К. Ясперс; г) К. Маркс.

3. Абсолютизировало законы механики применительно к социальной философии философское направление: а) постмодернизм; б) феноменология; в) французский материализм XVIII века; г) экзистенциализм.

4. основоположник социологии как позитивной науки: а) Г. Гегель; б) Ф. Энгельс; в) О. Конт; г) М. Вебер.

5. Понятие «общественно-экономическая формация» принадлежит: а) экзистенциализму; б) позитивизму; в) марксизму; г) фрейдизму.

6. Философия истории исследует: а) закономерности процесса познания; б) закономерности процесса формирования ценностей; в) закономерности историко-философского процесса; г) закономерности исторического развития человеческой цивилизации.

7. Г. Гегель рассматривал историю как: а) возникновение, развитие, старение и смерть ряда замкнутых в себе культур; б) закономерный процесс смены общественно-экономических формаций; в) историю развития техники; г) как целенаправленный и закономерный процесс освобождения человека.

8. В формационной концепции К. Маркса нет понятия: а) традиционное общество; б) постиндустриальное общество; в) феодализм; г) капитализм.

9. Согласно какой концепции исторического развития основой существования и развития общества является материальное производство? а) теория стадий роста; б) культурологический подход; в) формационный подход; г) цивилизационный подход.

10. Назовите представителей цивилизационного подхода к развитию истории: а) Н. Данилевский; б) А. Тойнби; в) П. Сорокин; г) О. Шпенглер.

#### Примерные вопросы теста ПР15

1. В условиях глобального экологического кризиса, человечество способно выжить лишь в условиях освоения принципа совместного и согласованного существования общества и природы, то есть принципа: а) дополнения; б) коэволюции; в) детерминизма; г) индетерминизма.

2. Понимание природы как поля приложения физических и интеллектуальных сил человека характерно для философии: а) античности; б) средневековья; в) нового времени; г) немецкой классической.

3. Общие тенденции развития природы и общества в начале XX века предвосхитил: а) М. Вебер; б) В. Вернадский; в) Н. Бердяев; г) Г. Сковорода.

4. Сфера взаимодействия общества и природы, в границах которой разумная человеческая деятельность становится определяющим фактором развития определена В. И. Вернадским как: а) биосфера; б) ноосфера; в) атмосфера; г) антропосфера.

5. Прямую зависимость этногенеза от географической среды в своих работах доказывал: а) В. Вернадский; б) Л. Гумилёв; в) А. Чижевский; г) Н. Бердяев.

6. Глобальные проблемы это: а) не решённые современной наукой; б) экологические проблемы; в) те, от решения которых зависит выживаемость всего человечества; г) присущие развивающимся странам.

7. Растущая взаимозависимость различных регионов мира – это: а) дивергенция; б) глобализация; в) технологизация; г) институализация.

8. К глобальным проблемам не относится: а) контроль над рождаемостью; б) борьба с коррупцией; в) сохранение окружающей среды; г) утилизация ядерных отходов.

9. Мальтузианство – это: а) оптимистическая концепция развития общества; б) экономическая теория о распределении средств существования между людьми; в) усиление государственного контроля над экономикой; г) теория, согласно которой рост населения опережает рост ограниченного объема средств существования.

10. К экологической угрозе не относится: а) нарастание «парникового эффекта»; б) рост численности населения; в) обеднение флоры и фауны в результате деятельности человека; г) истощение почв.

#### Тестовые задания к зачету Зач01

База тестовых заданий включает в себя 1000 вопросов, из которых обучающемуся предлагается ответить на 30. Выборка для проверки результата обучения «уметь» составляет 50% тестовых заданий категорий В и С и осуществляется репрезентативно по следующим разделам и темам:

#### I. Метафилософия:

1. Мироззрение, его типы и структура:

- а) мифологическое мировоззрение;
- б) религиозное мировоззрение;
- в) философское мировоззрение;
- г) уровни мировоззрения.

2. Структура философского знания:

- а) онтология, натурфилософия;
- б) гносеология, философия науки;
- в) диалектика;
- г) этика;
- д) историософия, социальная философия;
- е) антропология;
- ж) аксиология, эстетика, телеология, философия религии.

3. Основные философские направления и школы:

- а) материализм и идеализм;
- б) основные философские принципы;
- в) философия Древнего Востока;
- г) философия античности;
- д) средневековая философия;
- е) философия Нового времени;
- ж) немецкая классическая философия;
- з) западная философия XIX–XXI вв.;
- и) русская философия.

4. Предмет и функции философии:

- а) предмет философии;
- б) функции философии.

#### II. Онтология:

1. Основные понятия онтологии;

- а) бытие;
- б) материя;
- в) движение;
- г) пространство-время;
- д) методология.

2. Диалектика:

- а) законы;
- б) развитие;



- в) принципы развития;
- г) мировоззрение.
- 3. История философии.
- III. Антропология:
  - 1. Проблема человека в историко-философском контексте:
    - а) многокачественность, многомерность человека, его бытие, жизнедеятельность;
    - б) объективистские и субъективистские концепции человека.
  - 2. Природное и общественное в человеке:
    - а) антропосоциогенез и его комплексный характер. Возникновение и сущность человеческого сознания;
    - б) человек как духовное существо. Философия, антропология, психология, теология о духовности человека;
    - в) человеческая судьба. Концепции предопределения и судьбы человека в учениях прошлого и в настоящее время.
  - 3. Человек в системе социальных связей:
    - а) основные характеристики человеческого существования;
    - б) понятие свободы и его эволюция.
  - 4. Человек, индивид, личность:
    - а) роль нравственности и культурной среды в социализации личности;
    - б) нравственные принципы личности.
- IV. Теория познания (гносеология):
  - 1. Развитие теории познания в истории философии:
    - а) развитие гносеологии в философии Древнего мира;
    - б) развитие гносеологии в средневековье и в эпоху Возрождения;
    - в) развитие гносеологии в период Нового времени, Просвещения и в русской философии;
    - г) развитие гносеологии в немецкой классической и постклассической философии.
  - 2. Проблемы теории познания:
    - а) основные проблемы теории познания. Познание и практика;
    - б) познавательные способности и уровни познания;
    - в) методология познания, проблемы истины.
- V. Социальная философия:
  - 1. Основные понятия социальной философии:
    - а) предмет социальной философии и её основные категории;
    - б) общество, его структура и общественные отношения;
    - в) государство.
  - 2. Глобальные проблемы мира.
  - 3. История философии:
    - а) государство, государственные отношения;
    - б) личность и общество;
    - в) общество, общественные отношения;
    - г) социальное;
    - д) философия истории.

**ИД-3 (УК-5) Владеет методологией философского познания, приемами применения философских идей в своей деятельности, в т. ч. профессиональной**

Результаты обучения	Контрольные мероприятия
владеет навыками использования философских знаний в аргументации собственной мировоззренческой позиции	СР01, СР02, СР03, СР04, СР05, СР06, СР07, СР08, СР09, СР10, СР11, СР12, СР13, СР14, СР15
владеет этическими философскими принципами в своей профессиональной	СР10, СР11, СР12, СР13,

Результаты обучения	Контрольные мероприятия
деятельности	СР14, СР15
владеет гносеологической методологией, приемами применения философских идей в своей деятельности	СР10, СР11, СР12, СР13, СР14, СР15

СР01. Философия, ее предмет, методы и функции

По рекомендованной литературе подготовить доклад:

1. Взаимосвязь и взаимопротиворечия мифологии и философии.
2. Религия и философия: общее и особенное.
3. Зарождение и развитие основных разделов философского знания.
4. Философия – это наука или мировоззрение?
5. Экскурс в историю формирования материализма и идеализма.
6. Монизм, дуализм и плюрализм как концепции основного вопроса философии.
7. Значение философии для развития технических знаний.
8. Место философии в социально-гуманитарных науках.

СР02. Философия Древней Индии и Древнего Китая

По рекомендованной литературе подготовить доклад:

1. Веды как основа протофилософии в Древней Индии.
2. Философское содержание «Книги перемен».
3. Сравнительный анализ восточной и западной философий.
4. Общая характеристика ортодоксальных и неортодоксальных философских учений в Древней Индии.

СР03. Античная философия

По рекомендованной литературе подготовить доклад:

1. Древнегреческая мифология как один из источников формирования философии.
2. Сравнительный анализ онтологических идей философов Древнего Востока и Античности.
3. Онтология Демокрита и Эпикура: сходства и различия.
4. Зарождение софизмов в Древней Греции.
5. Рок и судьба в мировоззрении древнего эллина.
6. Развитие социальной философии в древнеримский период.

СР04. Средневековая философия

По рекомендованной литературе подготовить доклад:

1. Апологетика как начальный период патристики.
2. «Отцы церкви» как основные представители периода патристики.
3. Фома Аквинский как систематизатор средневековой схоластики.
4. Философия средневекового Востока: основные представители и идеи.

СР05. Философия эпохи Возрождения

По рекомендованной литературе подготовить доклад:

1. Научная революция XVI века как основа новой натурфилософии периода Ренессанса.
2. Геоцентризм и гелиоцентризм как принципы понимания Вселенной: от Средневековья к Возрождению.
3. Вклад Леонардо да Винчи в формирование науки Нового времени.
4. Христианский гуманизм Эразма Роттердамского.

СР06. Философия Нового времени (XVII – XVIII веков)

По рекомендованной литературе подготовить доклад:

1. Научная революция XVII века как одна из предпосылок становления философии Нового времени.
2. «Идолы» познания Фрэнсиса Бэкона.

3. Теория двойственной истины как одна из основ формирования гносеологических представлений Нового времени.

4. Бенедикт Спиноза: «Свобода есть познанная необходимость».

СР07. Немецкая классическая философия

По рекомендованной литературе подготовить доклад:

1. Общая характеристика немецкой классической философии.

2. Возможности и способы познания мира в представлениях немецких классиков.

3. Решение онтологических проблем в учениях немецких философов классического периода.

4. Трактовки человека в различных направлениях немецкой классической философии.

5. Социально-философские идеи в учениях представителей немецкой философии классического периода.

СР08. Современная западная философия

По рекомендованной литературе подготовить доклад:

1. Неклассическая философия и неклассическая наука: проблемы взаимопроникновения и взаимовлияния.

2. Проблемы познания окружающего мира в неокантианстве.

3. Роль бессознательного в человеке и ее эволюция в психоаналитической философии.

4. Линейная концепция или теория исторического круговорота в XX в.: за и против.

СР09. Русская философия

По рекомендованной литературе подготовить доклад:

1. Философские идеи в русской художественной литературе XIX – начала XX века.

2. Проблема «Запад – Россия – Восток» в осмыслении русских философов.

3. Основные направления развития философских идей в трудах мыслителей русского послеоктябрьского Зарубежья.

СР10. Онтология. Учение о развитии

По рекомендованной литературе подготовить доклад:

1. Понимание категории «небытие» в различных философских концепциях.

2. Виртуальная реальность как современная форма бытия.

3. Различные измерения пространства: взгляд из современности.

4. Соотношение понятий «прогресс» и «регресс».

СР11. Природа человека и смысл его существования

По рекомендованной литературе подготовить доклад:

1. «Маугли» – человек или животное?

2. Смысл жизни человека: различие научных, религиозных и философских трактовок.

3. Философское осмысление проблемы эвтаназии.

4. Клонирование человека: за и против.

СР12. Проблемы сознания

По рекомендованной литературе подготовить доклад:

1. Представления о душе в древнегреческой и средневековой философиях.

2. Учение об архетипах К. Юнга.

3. Бессознательное в воззрениях Э. Фромма.

4. Искусственный интеллект – миф или реальность?

СР13. Познание (гносеология). Научное познание (эпистемология)

По рекомендованной литературе подготовить доклад:

1. Истина, ложь и заблуждение: соотношение понятий.

2. Научные революции: причины, классификации и роль для развития общества.

3. Основные этические нормы в деятельности ученого.

4. Антисциентизм в современном искусстве.

СР14. Учение об обществе (социальная философия)

По рекомендованной литературе подготовить доклад:

1. Философские подходы к исследованию семьи и брака.
2. Социальное равенство как философская проблема.
3. Формационный и цивилизационный подходы к истории.
4. Социальные антиутопии в современном киноискусстве.
5. Соотношение понятий «культура» и «цивилизация» в философских воззрениях О. Шпенглера и А. Тойнби: сравнительный анализ.

СР15. Философские проблемы науки и техники. Будущее человечества

По рекомендованной литературе подготовить доклад:

1. Синтетическая программа в осмыслении техники.
2. Информация как главный фактор развития общества на современном этапе.
3. Глобализм и антиглобализм: суть конфликта.
4. Роль Римского клуба в исследовании глобальных проблем современности.

## 8.2. Критерии и шкалы оценивания

### 8.2.1. Шкалы оценивания

Для контрольных мероприятий устанавливается минимальное и максимальное количество баллов в соответствии с таблицей 8.1.

Контрольное мероприятие считается пройденным успешно при условии набора количества баллов не ниже минимального.

Результат обучения по дисциплине считается достигнутым при успешном прохождении обучающимся всех контрольных мероприятий, относящихся к данному результату обучения.

Таблица 8.1 – Шкалы оценивания контрольных мероприятий

Обозначение	Наименование	Форма контроля	Количество баллов	
			min	max
ПР01	Генезис философского знания, его структура и роль в духовной культуре человечества	опрос, тест	0	5
ПР02	Философия Древнего Востока: основные направления, школы и круг изучаемых проблем	опрос, тест	0	5
ПР03	Философские учения Античности как «колыбель» мировой философии	опрос, тест	0	5
ПР04	Формирование и развитие философии Средневековья	опрос, тест	0	5
ПР05	Ренессанс и Реформация как переход к новому стилю мышления	опрос, тест	0	5
ПР06	Философия Нового времени	опрос, тест	0	5
ПР07	Философское наследие немецких классиков	опрос, тест	0	5
ПР08	Развитие западной философии во второй половине XIX–XX века	опрос, тест	0	5
ПР09	Русская философия: формирование, развитие и круг основных проблем	опрос, тест	0	5
ПР10	Основные проблемы онтологии	опрос, тест	0	5
ПР11	Человек как базовая проблема философской антропологии	опрос, тест	0	5

Обозначение	Наименование	Форма контроля	Количество баллов	
			min	max
ПР12	Сознание в философском осмыслении	опрос, тест	0	5
ПР13	Основные проблемы теории познания и философия науки	опрос, тест	0	5
ПР14	Социальная философия и историософия как разделы философской теории	опрос, тест	0	5
ПР15	Проблемы и перспективы современной цивилизации	опрос, тест	0	5
СР01	Философия, ее предмет, методы и функции	доклад	0	5
СР02	Философия Древней Индии и Древнего Китая	доклад	0	5
СР03	Античная философия	доклад	0	5
СР04	Средневековая философия	доклад	0	5
СР05	Философия эпохи Возрождения	доклад	0	5
СР06	Философия Нового времени (XVII – XVIII веков)	доклад	0	5
СР07	Немецкая классическая философия	доклад	0	5
СР08	Современная западная философия	доклад	0	5
СР09	Русская философия	доклад	0	5
СР10	Онтология. Учение о развитии	доклад	0	5
СР11	Природа человека и смысл его существования	доклад	0	5
СР12	Проблемы сознания	доклад	0	5
СР13	Познание (гносеология). Научное познание	доклад	0	5
СР14	Учение об обществе (социальная философия)	доклад	0	5
СР15	Философские проблемы науки и техники. Будущее человечества	доклад	0	5
	Контрольная работа	компьютерное (бланковое) тестирование	4	10
Зач01	Зачет	компьютерное (бланковое) тестирование	0	100

### 8.2.2. Критерии оценивания

При оценивании результатов обучения по дисциплине в ходе текущего контроля успеваемости используются следующие критерии.

Минимальное количество баллов выставляется обучающемуся при выполнении всех указанных показателей (Таблица 8.2), допускаются несущественные неточности в изложении и оформлении материала

Таблица 8.2 – Критерии оценивания мероприятий текущего контроля успеваемости

Наименование, обозначение	Показатели выставления минимального количества баллов
Контрольная работа	правильно решено не менее 40% заданий
Тест	правильно решено не менее 15% тестовых заданий

Наименование, обозначение	Показатели выставления минимального количества баллов
Опрос	даны правильные ответы не менее чем на 50% заданных вопросов
Доклад	тема доклада раскрыта, сформулированы выводы; продемонстрированы владения использованием философских знаний в аргументации собственной мировоззренческой позиции, профессиональной этикой, гносеологической методологией, приемами применения философских идей в своей деятельности; соблюдены требования к объему и оформлению презентации к докладу

При оценивании результатов обучения по дисциплине в ходе промежуточной аттестации используются следующие критерии.

Зачет (Зач01).

Промежуточная аттестация проводится в форме компьютерного тестирования.

Продолжительность тестирования: 60 минут.

Результаты тестирования оцениваются максимально 40 баллами, при этом процент правильных ответов  $P$  (0-100%) приводится к норме  $N$  в 40 баллов по следующей формуле:

$$N=0,4*P$$

Итоговая оценка по дисциплине выставляется с учетом результатов текущего контроля (приведенных к норме в 60 баллов) с использованием следующей шкалы.

Оценка	Набрано баллов
«зачтено»	41-100
«не зачтено»	0-40

МИНИСТЕРСТВО НАУКИ И ВЫСШЕГО ОБРАЗОВАНИЯ РОССИЙСКОЙ ФЕДЕРАЦИИ  
Федеральное государственное бюджетное образовательное учреждение  
высшего образования

«Тамбовский государственный технический университет»  
(ФГБОУ ВО «ТГТУ»)



УТВЕРЖДАЮ

*Директор института Автоматики и  
информационных технологий*

\_\_\_\_\_ Ю.Ю. Громов  
« 24 » \_\_\_\_\_ марта \_\_\_\_\_ 2022 г.

## РАБОЧАЯ ПРОГРАММА ДИСЦИПЛИНЫ

***Б1.О.01.02 История (история России, всеобщая история)***

(шифр и наименование дисциплины в соответствии с утвержденным учебным планом подготовки)

**Направление**

***27.03.04 Управление в технических системах***

(шифр и наименование)

**Профиль**

***Системы и средства управления технологическими процессами***

(наименование профиля образовательной программы)

**Формы обучения:** \_\_\_\_\_ ***очная, заочная*** \_\_\_\_\_

**Кафедра:** \_\_\_\_\_ ***История и философия*** \_\_\_\_\_

(наименование кафедры)

**Составитель:**

\_\_\_\_\_ ***К.И.Н., доцент*** \_\_\_\_\_

степень, должность

\_\_\_\_\_ ***И. В. Двухжилова*** \_\_\_\_\_  
подпись

\_\_\_\_\_ ***И. В. Двухжилова*** \_\_\_\_\_

инициалы, фамилия

**Заведующий кафедрой**

\_\_\_\_\_ ***А. А. Слезин*** \_\_\_\_\_  
подпись

\_\_\_\_\_ ***А. А. Слезин*** \_\_\_\_\_

инициалы, фамилия

Тамбов 2022

## 1. ПЛАНИРУЕМЫЕ РЕЗУЛЬТАТЫ ОБУЧЕНИЯ ПО ДИСЦИПЛИНЕ И ЕЕ МЕСТО В СТРУКТУРЕ ОПОП

Цель освоения дисциплины – достижение планируемых результатов обучения (таблица 1.1), соотнесенных с индикаторами достижения компетенций и целью реализации ОПОП.

Дисциплина входит в состав обязательной части образовательной программы.

Таблица 1.1 – Результаты обучения по дисциплине

Код, наименование индикатора	Результаты обучения по дисциплине
<b>УК-5 Способен воспринимать межкультурное разнообразие общества в социально-историческом, этическом и философском контекстах</b>	
ИД-4 (УК-5) Знает ключевые факторы и особенности развития российского общества, его национальных приоритетов в контексте всеобщей истории; основные схемы и принципы периодизации исторического процесса; роль материальных и духовных факторов в развитии общества	знает принципы формационного и цивилизационного подхода к пониманию исторического процесса
	знает основные природные и социальные факторы общественного развития народов России
	знает отличительные особенности исторического развития российского общества на базе синтеза Западной и Восточной культур
ИД-5 (УК-5) Умеет выделять причинно-следственные связи в исторических событиях и явлениях, применять конкретно-исторический и сравнительно-исторический подход к анализу социальных явлений, прогнозировать развитие современных социальных процессов с учётом их предпосылок и исторической аналогии	умеет выделять стратегические внешние и внутренние национальные приоритеты российского государства на конкретных исторических этапах
	умеет использовать дедуктивный метод для прогнозирования общественных процессов на базе их анализа в текущий момент
	умеет выделять причинно-следственные связи в исторических событиях и явлениях
ИД-6 (УК-5) Владеет навыками применения исторических знаний в политической, общественной и профессиональной деятельности	владеет навыками анализа современных общественных событий
	владеет знаниями об исторических фактах, событиях, явлениях, личностях, выделять основные факторы современного общественного развития, определяющие картину общества в будущем
	владеет знаниями о политических традициях российского общества в ходе личного участия в современной политической жизни России



Результаты обучения по дисциплине достигаются в рамках осуществления всех видов контактной и самостоятельной работы обучающихся в соответствии с утвержденным учебным планом.

Индикаторы достижения компетенций считаются сформированными при достижении соответствующих им результатов обучения.

## 2. ОБЪЁМ ДИСЦИПЛИНЫ

Объем дисциплины составляет 4 зачетные единицы.

Ниже приведено распределение общего объема дисциплины (в академических часах) в соответствии с утвержденным учебным планом.

Виды работ	Форма обучения	
	Очная	Заочная
	1 семестр	1 курс
<b><i>Контактная работа</i></b>	<b>65</b>	<b>7</b>
занятия лекционного типа	32	2
лабораторные занятия		
практические занятия	32	4
курсовое проектирование		
консультации		
промежуточная аттестация	1	1
<b><i>Самостоятельная работа</i></b>	<b>79</b>	<b>137</b>
<b><i>Всего</i></b>	<b>144</b>	<b>144</b>

### 3. СОДЕРЖАНИЕ ДИСЦИПЛИНЫ

#### **Тема 1. Методология и теория исторической науки**

1. Место истории в системе наук.
2. Предмет истории как науки, цель и задачи ее изучения.
3. Сущность, формы, функции исторического знания.
4. Методы и источники изучения истории.

#### **Тема 2. Роль Средневековья во всемирно-историческом процессе. Древняя Русь (IX–XIII вв.)**

1. Содержание понятия «Средневековье». Споры вокруг понятия «феодализм».
2. Средневековый мир Западной Европы. Формирование целостности европейской цивилизации.
3. Процесс формирования Древнерусской государственности, его основные этапы. Современные теории происхождения государственности на Руси.
4. Причины раздробленности Древнерусского государства и её экономические, политические и культурные последствия.

#### **Тема 3. Образование и развитие Российского единого государства в XIV – начале XVI в.**

1. Предпосылки, причины и особенности образования единого русского государства.
2. Начало объединения русских земель вокруг Москвы, основные направления и этапы объединительной политики московских князей.
3. Борьба Руси с иноземным игом. Проблемы взаимовлияния Руси и Орды.
4. Завершение объединения русских земель.

#### **Тема 4. Россия в XVI в.**

1. Реформы «Избранной рады». Складывание сословно-представительной монархии.
2. Поворот к установлению режима неограниченной деспотической власти. Социально-экономический и политический кризис в Российском государстве.
3. Крепостное право и его юридическое оформление в России.
4. Внешняя политика России в XVI в.

#### **Тема 5. Россия в конце XVI – XVII вв.**

1. Правление Федора Ивановича. Предпосылки Смуты.
2. Смутное время: ослабление государственных начал, дезинтеграция общества.
3. Первые Романовы на престоле, их внутренняя и внешняя политика.
4. Страны Западной Европы в условиях раннекапиталистического общества Нового времени.

#### **Тема 6. Петр I и его преемники: борьба за преобразование традиционного общества в России**

1. Абсолютизм в России и Западной Европе: сравнительная характеристика. Основные этапы становления абсолютизма в России.
2. Преобразования Петра I. Начало «модернизации» и «европеизации» страны.
3. Российская империя в эпоху дворцовых переворотов (1725–1762 гг.).
4. Идеи просветителей в деятельности европейских монархов. «Просвещенный абсолютизм» в России: его особенности, содержание и противоречия.
5. Основные принципы внутренней политики Павла Петровича.
6. Экономическое развитие России в XVIII в.
7. Упрочение международного авторитета страны.

### **Тема 7. Россия в XIX в. Проблемы модернизации страны**

1. Основные тенденции развития Западной Европы и Северной Америки в эпоху промышленной революции и индустриальной модернизации. Россия – страна «второго эшелона модернизации».
2. Попытки реформирования политической системы при Александре I.
3. Реформаторские и консервативные тенденции в политике Николая I.
4. «Эпоха великих реформ» Александра II.
5. Особенности пореформенного развития России.
6. Альтернативы российским реформам «сверху»: Теория «официальной народности»; западники и славянофилы; либеральная альтернатива; революционная альтернатива.

### **Тема 8. Россия в начале XX в.: реформы или революция?**

1. Динамика и противоречия развития Российской империи на рубеже XIX–XX вв.
2. Первая революция в России (1905–1907 гг.) и ее последствия.
3. Политические партии России: генезис, классификация, программы, тактика.
4. Опыт российского парламентаризма.
5. Столыпинские реформы, их сущность, итоги и последствия.

### **Тема 9. Великая российская революция 1917 г.**

1. Февраль-март: восстание в Петрограде и падение монархии.
2. Временное правительство и его политика. Расстановка основных политических сил страны.
3. Возрастание влияния большевиков. Октябрьская революция.
4. Влияние революции в России на ситуацию в мире. Новая расстановка сил на международной арене.

### **Тема 10. Переход от чрезвычайщины к тоталитаризму**

1. Кризис системы большевистской власти в конце 1920 – начале 1921 гг. Переход к новой экономической политике.
2. Экономическая либерализация и «закручивание гаек» в политике. Идеино-политическая борьба в партии в 1920-е гг. по вопросам развития страны и утверждение режима личной власти И. В. Сталина.
3. Ликвидация нэпа и курс на «огосударствление».

### **Тема 11. СССР в 1930-е гг.**

1. Индустриализация в СССР: причины, реализация, итоги.
2. Коллективизация в СССР и её последствия.
3. Создание режима неограниченной личной диктатуры, возрастание роли репрессивных органов, массовый террор, развертывание системы ГУЛАГа.
4. Тоталитаризм в Европе и СССР: общее и особенное, сходства и различия.
5. Принцип «социалистического реализма» в советской культуре.

### **Тема 12. Великая Отечественная война (1941–1945 гг.)**

1. Мировая дипломатия в 1930-е годы.
2. Начальный этап Второй мировой войны
3. Великая Отечественная война: цели, характер, основные этапы.
4. Историческая роль СССР в разгроме фашизма и японского милитаризма.
5. Источники победы и ее цена.
6. Героические и трагические уроки войны.

### **Тема 13. СССР в послевоенном мире (1945–1964 гг.)**

1. Новая расстановка политических сил в мире после окончания Второй мировой войны. Военно-экономическое и политическое противостояние двух систем: «холодная война».

2. Альтернативы послевоенного развития.
3. Смерть И. Сталина и борьба за власть в высших партийных эшелонах.
4. Реформаторские попытки Н. С. Хрущева в рамках командно-административной системы.

**Тема 14. Советское государство и общество в середине 1960-х – середине 1980-х гг.**

1. Хозяйственная реформа середины 1960-х гг. и ее последствия.
2. Противоречия социально-экономического и общественно-политического развития советского общества.
3. Возникновение и развитие диссидентского, правозащитного движения.
4. СССР в системе международных отношений.

**Тема 15. СССР в годы «перестройки» (1985–1991 гг.)**

1. Концепция перестройки и ее основные составляющие.
2. Эволюция политической системы.
3. Гласность как общественно-политическое явление периода «перестройки».
4. Попытки экономической реформы.
5. Геополитические результаты перестройки.

**Тема 16. Россия и мир в конце XX – начале XXI в.**

1. Либеральная концепция российских реформ: переход к рынку, формирование гражданского общества и правового государства.
2. Политические кризисы 1990-х гг.
3. Социальная цена и первые результаты реформ.
4. Современные тенденции развития России с учетом геополитической обстановки.

Практические занятия

- ПР01. Методология и источники исторического знания  
ПР02. Древняя Русь (IX–XIII вв.)  
ПР03. Становление Российского единого государства (XIV – начало XVI в.)  
ПР04. Иван Грозный и его время  
ПР05. Россия в конце XVI–XVII вв.  
ПР06. XVIII век в российской и мировой истории  
ПР07. Российская империя в первой половине XIX в.  
ПР08. Российская империя во второй половине XIX в.  
ПР09. Россия и мир на рубеже XIX и XX вв.  
ПР10. Россия в первые годы советской власти  
ПР11. Социально-экономическое развитие СССР в 1920-е – 1930-е гг.  
ПР12. СССР во Второй Мировой и Великой Отечественной войнах  
ПР13. СССР и мир на рубеже 1950-х – середине 1960-х гг.  
ПР14. СССР и мир в середине 1960-х – середине 1980-х гг.  
ПР15. СССР: завершающий этап развития  
ПР16. Современная Россия в системе мировой экономики и международных связей

Самостоятельная работа:

СР01. Методология и теория исторической науки

- По рекомендованной литературе подготовьте доклад по одной из тем:  
связь истории с другими общественными науками: социальной философией, социологией, политологией, социальной психологией, культурологией, экономикой, правом;  
предмет исторической науки, виды, формы и функции исторического знания, роль вспомогательных исторических дисциплин в изучении общественной жизни;

формационный и цивилизационный подходы к пониманию исторического процесса, основные методы исторического исследования, виды исторических источников; варианты периодизации всемирной и отечественной истории.

СР02. Роль Средневековья во всемирно-историческом процессе. Древняя Русь (IX – XIII вв.)

Выполните кейс-задание 1.

СР03. Образование и развитие Российского единого государства в XIV – начале XVI в. Выполните кейс-задание 2.

СР04. Россия в XVI в.

Выполните кейс-задание 3.

СР05. Россия в конце XVI–XVII вв.

Выполните кейс-задание 4.

СР06. Петр I и его преемники: борьба за преобразование традиционного общества в России

Выполните кейс-задание 5.

СР07. Россия в XIX в. Проблемы модернизации страны

Выполните кейс-задание 6.

СР08. Россия в начале XX в.: реформы или революция?

Выполните кейс-задание 7.

СР09. Великая российская революция 1917 г.

Выполните кейс-задание 8.

СР10. Переход от чрезвычайщины к тоталитаризму

Выполните кейс-задание 9.

СР11. СССР в 1930-е гг.

Выполните кейс-задание 10.

СР12. Великая Отечественная война (1941–1945 гг.)

Выполните кейс-задание 11.

СР13. СССР в послевоенном мире (1945–1964 гг.)

Выполните кейс-задание 12.

СР14. Советское государство и общество в середине 1960-х – середине 1980-х гг.

Выполните кейс-задание 13.

СР15. СССР в годы «перестройки» (1985–1991 гг.)

Выполните кейс-задание 14.

СР16. Россия и мир в конце XX – начале XXI в.

Выполните кейс-задание 15.

Контрольная работа:

Контрольные работы по темам 1–9 и 10–16 выполняются в виде теста (компьютерного или бланкового) по БТЗ. Вопросы группируются из соответствующих разделов.

#### 4. ПЕРЕЧЕНЬ УЧЕБНОЙ ЛИТЕРАТУРЫ, ИНФОРМАЦИОННЫХ РЕСУРСОВ И ТЕХНОЛОГИЙ

##### 4.1. Учебная литература

1. Безгин, В. Б. СССР в мировом историческом процессе (середина 1960-х – начало 1980-х гг.). [Электронный ресурс]: Учебное пособие / В. Б. Безгин, А. А. Слезин. – Тамбов: Издательство ФГБОУ ВО «ТГТУ», 2017. – Режим доступа: <http://www.tstu.ru/book/elib1/exe/2017/Bezgin.exe>
2. Бредихин, В. Е. Древняя Русь (IX–XIII века). [Электронный ресурс]: Методические рекомендации / В. Е. Бредихин. – Тамбов: Издательство ФГБОУ ВО «ТГТУ», 2018. – Режим доступа: <http://www.tstu.ru/book/elib1/exe/2018/Bredikhin.exe>
3. Всемирная история [Электронный ресурс]: учебник для студентов вузов / Г. Б. Поляк, А. Н. Маркова, И. А. Андреева [и др.]; под ред. Г. Б. Поляк, А. Н. Маркова. – 3-е изд. – Электрон. текстовые данные. – Москва: ЮНИТИ-ДАНА, 2017. – 888 с. – Режим доступа: <http://www.iprbookshop.ru/71211.html>
4. Всеобщая история: учебник / И. В. Крючков, А. А. Кудрявцев, И. А. Краснова [и др.]; под редакцией И. В. Крюčkова, С. А. Польской. – Ставрополь: Северо-Кавказский федеральный университет, 2019. – 420 с. – Текст: электронный // Цифровой образовательный ресурс IPR SMART: [сайт]. – URL: <https://www.iprbookshop.ru/99412.html>. – Режим доступа: для авторизир. пользователей
5. Двухжилова, И. В. СССР в мировом историческом процессе 1953–1964 гг. [Электронный ресурс. Мультимедиа]: Учебное пособие / И. В. Двухжилова, К. В. Самохин, А. А. Слезин. – Тамбов: Издательство ФГБОУ ВО «ТГТУ», 2017. – Режим доступа: <http://www.tstu.ru/book/elib3/mm/2017/dvuzhilova1/>
6. Двухжилова, И. В. СССР в мировом историческом процессе. 1985–1991 гг. (web-формат) [Электронный ресурс. Мультимедиа]: Учебное пособие / И. В. Двухжилова, К. В. Самохин, А. А. Слезин. – Тамбов: Издательство ФГБОУ ВО «ТГТУ», 2017. – Режим доступа: <http://www.tstu.ru/book/elib3/mm/2017/dvuzhilova/>
7. История Отечества [Электронный ресурс]: учебник / О. Д. Исхакова, Т. А. Крупа, С. С. Пай [и др.]; под редакцией Е. П. Супруновой, Г. А. Трифоновой. – Саратов: Вузовское образование, 2020. – 777 с. – Режим доступа: URL: <http://www.iprbookshop.ru/88497.html>
8. История России [Электронный ресурс]: учебник для студентов вузов / Ф. О. Айсина [и др.]. – 3-е изд. – Электрон. текстовые данные. – Москва: ЮНИТИ-ДАНА, 2017. – 686 с. – Режим доступа: <http://www.iprbookshop.ru/71152.html>
9. Красников, В. В. Советская государственно-политическая система (1917–1991 гг.). [Электронный ресурс]: Учебное пособие / В. В. Красников. – Тамбов: Издательство ФГБОУ ВО «ТГТУ», 2018. – Режим доступа: <http://www.tstu.ru/book/elib1/exe/2018/Krasnikov.exe>
10. Слезин, А. А. Детские и молодежные организации в отечественной истории (1914 – 1920-е гг.) [Электронный ресурс, мультимедиа]: Учебное пособие / А. А. Слезин, К. В. Самохин. – Тамбов: Издательство ФГБОУ ВО «ТГТУ», 2019. – Режим доступа: <http://www.tstu.ru/book/elib3/mm/2019/slezin>
11. Слезин, А. А. Российская Федерация на рубеже тысячелетий. [Электронный ресурс]: Методические разработки / А. А. Слезин, К. В. Самохин. Тамбов. Издательство ФГБОУ ВО «ТГТУ», 2016. – Режим доступа: <http://tstu.ru/book/elib1/exe/2016/Slezin.exe>

##### 4.2. Интернет-ресурсы, в том числе современные профессиональные базы данных и информационные справочные системы

- Университетская информационная система «РОССИЯ» <https://uisrussia.msu.ru>  
Справочно-правовая система «Консультант+» <http://www.consultant-urist.ru>

Справочно-правовая система «Гарант» <http://www.garant.ru>  
База данных Web of Science <https://apps.webofknowledge.com/>  
База данных Scopus <https://www.scopus.com>  
Портал открытых данных Российской Федерации <https://data.gov.ru>  
База открытых данных Министерства труда и социальной защиты РФ  
<https://rosmintrud.ru/opendata>  
База данных Научной электронной библиотеки eLIBRARY.RU <https://elibrary.ru/>  
База данных профессиональных стандартов Министерства труда и социальной защиты РФ <http://profstandart.rosmintrud.ru/obshchiy-informatsionnyy-blok/natsionalnyy-reestr-professionalnykh-standartov/>  
Базы данных Министерства экономического развития РФ <http://www.economy.gov.ru>  
База открытых данных Росфинмониторинга <http://www.fedsfm.ru/opendata>  
Электронная база данных «Издательство Лань» <https://e.lanbook.com>  
Электронная библиотечная система «IPRbooks» <http://www.iprbookshop.ru>  
База данных «Электронно-библиотечная система «ЭБС ЮРАЙТ» <https://www.biblio-online.ru>  
База данных электронно-библиотечной системы ТГТУ <http://elib.tstu.ru>  
Федеральная государственная информационная система «Национальная электронная библиотека» <https://нэб.пф>  
Национальный портал онлайн обучения «Открытое образование» <https://openedu.ru>  
Электронная база данных "Polpred.com Обзор СМИ" <https://www.polpred.com>  
Официальный сайт Федерального агентства по техническому регулированию и метрологии <http://protect.gost.ru/>

Ресурсы электронной информационно-образовательной среды университета представлены в локальном нормативном акте «Положение об электронной информационно-образовательной среде Тамбовского государственного технического университета».

Электронные образовательные ресурсы, к которым обеспечен доступ обучающихся, в т.ч. приспособленные для использования инвалидами и лицами с ограниченными возможностями здоровья, приведены на официальном сайте университета в разделе «Университет»-«Сведения об образовательной организации»-«Материально-техническое обеспечение и оснащенность образовательного процесса».

Сведения о лицензионном программном обеспечении, используемом в образовательном процессе, представлены на официальном сайте университета в разделе «Образование»-«Учебная работа»-«Доступное программное обеспечение».



## 5. МЕТОДИЧЕСКИЕ УКАЗАНИЯ ДЛЯ ОБУЧАЮЩИХСЯ ПО ОСВОЕНИЮ ДИСЦИПЛИНЫ

*Вызовы времени ставят перед современным специалистом задачу уметь самостоятельно добывать знания из различных источников, систематизировать полученную информацию, давать оценку конкретной ситуации. Формирование такого умения происходит в течение всего периода обучения через участие в практических занятиях, выполнении контрольных заданий и тестов. Самостоятельная работа играет решающую роль в ходе всего учебного процесса.*

*Успешное освоение компетенций предполагает оптимальное использование времени самостоятельной работы, которая является основным средством овладения учебным материалом во время, свободное от обязательных учебных занятий, и может выполняться в библиотеке университета, учебных кабинетах, компьютерных классах, а также в домашних условиях. Содержание самостоятельной работы студента определяется учебной программой дисциплины, методическими материалами, заданиями и указаниями преподавателя. Вы можете дополнить список используемой литературы современными источниками, не представленными в списке рекомендованной литературы, и в дальнейшем пользоваться собственными подготовленными учебными материалами, работы, статьи и т.п. Результат самостоятельной работы представляется в виде доклада, публичного, развёрнутого сообщения по определённому вопросу, основанного на привлечении документальных данных, результатов исследования, анализа деятельности и т.д. Необходимо подготовить текст доклада и иллюстративный материал в виде презентации. Доклад должен быть научным, конкретным, определённым, глубоко раскрывать проблему и пути ее решения.*

*В ходе лекционных занятий необходимо вести конспектирование учебного материала, обращать внимание на даты, категории, формулировки, раскрывающие содержание тех или иных явлений и процессов, научные выводы и практические рекомендации. Желательно оставить в рабочих конспектах поля для пометок из рекомендованной литературы, дополняющие лекционный материал или подчеркивающие особую важность тех или иных теоретических положений. Целесообразно дорабатывать свой конспект лекции, делая в нём соответствующие записи из литературы, рекомендованной преподавателем и предусмотренной учебной программой.*

*Практические занятия позволяют развивать у обучающихся творческое теоретическое мышление, умение самостоятельно подбирать и изучать литературу, анализировать практику; учат четко формулировать мысль, вести дискуссию, то есть имеют исключительно важное значение в развитии самостоятельного мышления.*

*Подготовка к семинарскому занятию включает два этапа. На первом этапе обучающийся планирует свою самостоятельную работу, которая включает: уяснение задания на самостоятельную работу; подбор рекомендованной литературы; составление плана работы, в котором определяются основные пункты предстоящей подготовки. Составление плана дисциплинирует и повышает организованность в работе. Второй этап включает непосредственную подготовку обучающегося к занятию. Начинать надо с изучения рекомендованной литературы. Необходимо помнить, что на лекции обычно рассматривается только часть материала. Остальное восполняется в процессе самостоятельной работы. В связи с этим изучение с рекомендованной литературы обязательно. Следует подготовить тезисы для выступлений по всем учебным вопросам семинара.*

*При подготовке к промежуточной аттестации необходимо освоить теоретические положения дисциплины, разобрать определения всех понятий, запомнить ключевые даты. Дополнительно к изучению конспектов лекций необходимо пользоваться учебниками.*

## 6. МАТЕРИАЛЬНО-ТЕХНИЧЕСКОЕ ОБЕСПЕЧЕНИЕ

По всем видам учебной деятельности в рамках дисциплины используются аудитории, оснащенные необходимым специализированным оборудованием.

Наименование специальных помещений	Оснащенность специальных помещений	Перечень лицензионного программного обеспечения / Реквизиты подтверждающего документа
учебные аудитории для проведения занятий лекционного типа	Мебель: учебная мебель Технические средства обучения: экран, проектор, компьютер, микрофон	MS Office, Windows / Корпоративные академические лицензии бессрочные Microsoft Open License № 61010664, 60979359, 61316870, 45560005, 45341392, 44964701, 49066437, 48248804, 49487340, 43925361, 44544975, 43239932, 42882586, 46733190, 45936776, 46019880, 47425744, 47869741, 60102643, 41875901
учебные аудитории для проведения занятий семинарского типа, групповых и индивидуальных консультаций, текущего контроля и промежуточной аттестации	Мебель: учебная мебель Технические средства обучения: экран, проектор, компьютер	

Для самостоятельной работы обучающихся предусмотрены помещения, укомплектованные специализированной мебелью, оснащенные компьютерной техникой с возможностью подключения к сети «Интернет» и обеспечением доступа в электронную информационно-образовательную среду университета.

Наименование помещений для самостоятельной работы обучающихся	Оснащенность помещений для самостоятельной работы обучающихся	Перечень лицензионного программного обеспечения / Реквизиты подтверждающего документа
Помещение для самостоятельной работы обучающихся (читальный зал Научной библиотеки)	Мебель: учебная мебель Комплект специализированной мебели: компьютерные столы Оборудование: компьютерная техника с подключением к информационно-коммуникационной сети «Интернет» и доступом в электронную информационно-образовательную среду образовательной организации, веб-камеры, коммуникационное оборудование, обеспечивающее доступ к сети интернет (проводное соединение и беспроводное соединение по технологии Wi-Fi)	MS Office, Windows / Корпоративная академическая лицензия бессрочная Microsoft Open License №66426830
Помещение для самостоятельной работы обучающихся (ауд. 333/А)	Мебель: учебная мебель Комплект специализированной мебели: компьютерные столы Оборудование: компьютерная техника с подключением к информационно-коммуникационной сети «Интернет» и доступом в электронную информационно-образовательную среду образовательной организации, веб-камеры, коммуникационное оборудование, обеспечивающее доступ к сети интернет (проводное соединение и беспроводное соединение по технологии Wi-Fi)	MS Office, Windows / Корпоративная академическая лицензия бессрочная Microsoft Open License №66426830

## 7. ТЕКУЩИЙ КОНТРОЛЬ УСПЕВАЕМОСТИ И ПРОМЕЖУТОЧНАЯ АТТЕСТАЦИЯ

Проверка достижения результатов обучения по дисциплине осуществляется в рамках текущего контроля успеваемости и промежуточной аттестации.

### 7.1. Текущий контроль успеваемости

Текущий контроль успеваемости включает в себя мероприятия по оцениванию выполнения заданий на практических занятиях, заданий для самостоятельной работы. Мероприятия текущего контроля успеваемости приведены в таблице 7.1.

Таблица 7.1 – Мероприятия текущего контроля успеваемости

Обозначение	Наименование	Форма контроля
ПР01	Методология и источники исторического знания	опрос, тест
ПР02	Древняя Русь (IX–XIII вв.)	опрос, тест
ПР03	Становление Российского единого государства (XIV – начало XVI в.)	опрос, тест
ПР04	Иван Грозный и его время	опрос, тест
ПР05	Россия в конце XVI – XVII вв.	опрос, тест
ПР06	XVIII век в российской и мировой истории	опрос, тест
ПР07	Российская империя в первой половине XIX в.	опрос, тест
ПР08	Российская империя во второй половине XIX в.	опрос, тест
ПР09	Россия и мир на рубеже XIX и XX вв.	опрос, тест
ПР10	Россия в первые годы советской власти	опрос, тест
ПР11	Социально-экономическое и политическое развитие СССР в 1920-е – 1930-е гг.	опрос, тест
ПР12	СССР во Второй Мировой и Великой Отечественной войнах	опрос, тест
ПР13	СССР и мир в 1950-х – середине 1960-х гг.	опрос, тест
ПР14	СССР и мир в середине 1960-х гг. – середине 1980-х гг.	опрос, тест
ПР15	СССР: завершающий этап развития	опрос, тест
ПР16	Современная Россия в системе мировой экономики и международных связей	опрос
СР01	Методология и теория исторической науки	доклад
СР02	Роль Средневековья во всемирно-историческом процессе. Древняя Русь (IX – XIII вв.)	кейс-задание 1
СР03	Образование и развитие Российского единого государства в XIV – начале XVI в.	кейс-задание 2
СР04	Россия в XVI в.	кейс-задание 3
СР05	Россия в конце XVI–XVII вв.	кейс-задание 4
СР06	Петр I и его преемники: борьба за преобразование традиционного общества в России	кейс-задание 5
СР07	Россия в XIX в. Проблемы модернизации страны	кейс-задание 6
СР08	Россия в начале XX в.: реформы или революция?	кейс-задание 7
СР09	Великая российская революция 1917 г.	кейс-задание 8
СР10	Переход от чрезвычайщины к тоталитаризму	кейс-задание 9
СР11	СССР в 1930-е гг.	кейс-задание 10
СР12	Великая Отечественная война (1941-1945 гг.)	кейс-задание 11
СР13	СССР в послевоенном мире (1945-1964 гг.)	кейс-задание 12

Обозначение	Наименование	Форма контроля
CP14	Советское государство и общество в середине 1960-х – середине 1980-х гг.	кейс-задание 13
CP15	СССР в годы «перестройки» (1985-1991 гг.)	кейс-задание 14
CP16	Россия и мир в конце XX – начале XXI в.	кейс-задание 15

## 7.2. Промежуточная аттестация

Формы промежуточной аттестации по дисциплине приведены в таблице 7.2.

Таблица 7.2 – Формы промежуточной аттестации

Обозначение	Форма отчетности	Очная	Заочная
Зач01	Зачет	1 семестр	1 курс

## 8. ФОНД ОЦЕНОЧНЫХ СРЕДСТВ

### 8.1. Оценочные средства

Оценочные средства соотнесены с результатами обучения по дисциплине и индикаторами достижения компетенций.

**ИД-4 (УК-5) Знает ключевые факторы и особенности развития российского общества, его национальных приоритетов в контексте всеобщей истории; основные схемы и принципы периодизации исторического процесса; роль материальных и духовных факторов в развитии общества**

Результаты обучения	Контрольные мероприятия
знает принципы формационного и цивилизационного подхода к пониманию исторического процесса	ПР01; СР01; Зач01
знает основные природные и социальные факторы общественного развития народов России	ПР03; ПР04; ПР06; ПР09; ПР11; ПР12; ПР16; Зач01
знает отличительные особенности исторического развития российского общества на базе синтеза Западной и Восточной культур	ПР02; ПР05; ПР06; ПР08; ПР09; ПР15; ПР16; Зач01
знает исторические факты, события, явления, личности, выделяет основные факторы современного общественного развития, определяющие картину общества в будущем	ПР02; ПР03; ПР04; ПР05; ПР06; ПР07; ПР08; ПР09; ПР10; ПР11; ПР12; ПР13; ПР14; ПР15; ПР16; Зач01
знает политические традиции российского общества	ПР14; ПР15; ПР16; Зач01

Задания к опросу ПР01

1. Функции и уровни исторического знания.
2. Источники и методы исторического исследования.
3. Методология исторической науки (формационная, цивилизационная).
4. Отечественная историография. Зарубежная историография истории России.

Задания к опросу ПР02

1. Формирование государства на Руси. Норманская и антинорманская теории.
2. Институты власти древнерусского государства: формирование и эволюция.
3. Хозяйство древней Руси. Зарождение раннефеодальных отношений.
4. От «обычного» права к «Русской Правде».
5. Причины раздробленности русских земель.
6. Русская государственность в период раздробленности.
7. Внешняя политика в IX–XIII веках.
8. Культура Древнерусского государства.

Задания к опросу ПР03

1. Предпосылки объединения русских земель.
2. Претенденты на роль объединителя Руси. Причины возвышения Москвы.
3. Борьба за объединение и независимость русских земель во второй половине XIV – начале XV в. Куликовская битва.
4. Приемники Дмитрия Донского Василий I и Василий II Тёмный. Политический и религиозный кризис второй четверти XV в.
5. Завершение объединения русских земель при Иване III и Василии III. Формирование новых институтов государственности.
6. Судебник Ивана III.
7. Внешняя политика русского государства в конце XV – начале XVI в.
8. Великие географические открытия.

Задания к опросу ПР04

1. Россия в 30–40-е годы XVI в. Реформы Елены Глинской.
2. Первый русский царь. Период внутренних реформ.

3. Опричнина. Хозяйственный кризис 1570–80-х гг.
4. Внешняя политика Ивана Грозного.

Задания к опросу ПР05

1. Смутное время конца XVI – начала XVII в.
2. Внутренняя политика первых Романовых.
3. Политический строй и административное устройство России XVI–XVII в.
4. Юридическое оформление крепостного права в России.
5. Внешняя политика России XVII вв.
6. Культура России XV–XVII вв.

Задания к опросу ПР06

1. Пётр I и его окружение. Преобразования конца XVII – начала XVIII в.
2. Внешняя политика Петра I.
3. Социально-экономические и политические последствия реформаторской деятельности Петра I.
4. Россия в эпоху дворцовых переворотов. Внутренняя политика 1725-1761 гг.
5. Внутренняя политика Екатерины II.
6. Павел I на троне.
7. Россия XVIII в. в фокусе европейской политики.
8. XVIII век и процессы модернизации в мировой истории.
9. Культура России XVIII века.

Задания к опросу ПР07

1. Внутренняя политика в 1801–1815 гг. М. М. Сперанский.
2. Политика российского самодержавия в 1815–1825 гг. А. А. Аракчеев.
3. Внутренняя политика Николая I. Кодификация российского законодательства.
4. Динамика внешней политики России в первой половине XIX века. Отечественная война 1812 г.
5. Культура России в первой половине XIX века.

Задания к опросу ПР08

1. Предпосылки «эпохи великих реформ».
2. Крестьянская реформа 1861 г. и её последствия.
3. Военная реформа Александра II.
4. Реформы местного самоуправления Александра II.
5. Судебная реформа 1864 г.
6. Деятельность М. Т. Лорис-Меликова.
7. Внутривосточный курс Александра III.
8. Изменения политической карты мира в XIX веке.

Задания к опросу ПР09

1. «Передел мира» и Российская империя. Первая мировая война.
2. Реформы рубежа XIX–XX вв.
3. Внутривосточная ситуация в Российской империи: альтернативы развития.
4. Культура Российской империи XIX – начала XX в.

Задания к опросу ПР10

1. Формирование советской государственно-политической системы. Конституция 1918 г.
2. Гражданская война в России.
3. Идеология и практика «военного коммунизма».
4. Новая экономическая политика: сущность, содержание, значение, потенциал.
5. Образование СССР. Конституция 1924 г.

Задания к опросу ПР11

1. «Поворот» 1929 г. причины и последствия.
2. Индустриализация в СССР: предпосылки и итоги.
3. Коллективизация сельского хозяйства.
4. СССР в 1930-е годы: от диктатуры партии к диктатуре вождя.
5. Конституция СССР 1936 г.
5. Общественно-политическая и культурная жизнь страны в 1920–30-е годы.

Задания к опросу ПР12

1. Внешняя политика СССР в 1920–30-е годы. Мир накануне Второй мировой войны.
2. Начало Второй мировой войны. Политика СССР.
3. Великая Отечественная война: периодизация, характеристика этапов.
4. Внешняя политика СССР в период Великой Отечественной войны.
5. Историческая роль СССР в разгроме фашизма и милитаристской Японии.
6. Итоги Второй мировой войны и геополитические изменения.

Задания к опросу ПР13

1. СССР в послевоенные годы: восстановление экономики.
2. Военно-политическая обстановка в послевоенном мире. Начало «холодной войны».
3. Социально-экономическое развитие СССР в 1950-е – первой половине 60-х годов.

XX съезд КПСС.

4. Экономические эксперименты Н. С. Хрущёва и их последствия.

Задания к опросу ПР14

1. Экономические реформы 1960-х годов.
2. Социально-экономическое развитие СССР в 1970-е – начале 1980-х гг. Застой или стабильность?
3. Попытки выхода из кризиса в начале 1980-х годов.
4. Конституция СССР 1977 г.
5. Культура СССР в 1950–80-е гг.

Задания к опросу ПР15

1. Апрельский пленум ЦК КПСС 1985 г. Перестройка.
2. Углубление кризиса, борьба за власть и распад СССР. Создание СНГ.
3. Внешняя политика СССР второй половины 1980-х гг. Новое мышление.
4. Геополитические последствия распада СССР и социалистического лагеря.

Задания к опросу ПР16

1. Россия в постсоветский период (1991–1995 гг.). Конституция РФ 1993 г.
2. Экономические реформы 1990-х гг.
3. Эволюция государственной системы РФ в конце XX – начале XXI в.
4. Место и роль России в мировом политическом пространстве.

Примерные вопросы теста ПР01

1. В словах Гегеля «История учит, что народы и правительства никогда ничему не учились из истории» отрицается эта функция исторического знания: а) познавательной; б) прогностической; в) практически-рекомендательной; г) социальной памяти.
2. Сопоставление истории России с историей других стран означает применение метода: а) сравнительного; б) системного; в) ретроспективного; г) типологического.
3. Летописи и берестяные грамоты – это источники: а) письменные; б) аудио-визуальные; в) вещественные; г) этнографические.
4. Историк и государственный деятель XVIII, давший первую общую периодизацию истории России: а) В. Н. Татищев; б) Н. М. Карамзин; в) П. И. Шувалов; г) А. Д. Меншиков.
5. Основатель цивилизационного, локально-исторического подхода в российской историографии: а) Н. Данилевский; б) Л. Гумилев; в) М. Покровский; г) А. Тойнби.

#### Примерные вопросы теста ПР02

1. Объединение Киевского и Новгородского племенных княжений и возникновение Древнерусского государства связано с деятельностью князя: а) Рюрика; б) Олега; в) Игоря Старого; г) Святослава Игоревича
2. Реформаторский курс Владимира Мономаха, осуществляемый им после восстания в Киеве в 1113 г., не включал в себя: а) облегчение положения закупов; б) ликвидацию удельных княжеств; в) снижение размера ростовщических процентов; г) укрепление великокняжеской власти.
3. Княжеские съезды в XI–XII вв. собирались с целью: а) обсуждения торговых договоров; б) развлечения; в) координации внутренней и внешней политики; г) заключения договоров князей с местным самоуправлением.
4. Выдающимся писателем XI века, автором «Слова о законе и благодати», прославлявшем русскую землю и ее князей, первым главой православной церкви из русских был: а) митрополит Иларион; б) Сергей Радонежский; в) Феофан Прокопович; г) летописец Нестор.
5. Первым приняло на себя удар монгольского войска в 1237 г.: а) Рязанское княжество; б) Владимирское княжество; в) Киевское княжество; г) Новгородская земля.

#### Примерные вопросы теста ПР03

1. Укажите, какой из факторов возвышения Москвы, стал решающим: а) географическое положение; б) относительная защищенность; в) развитие новых торговых путей; г) политика московских князей.
2. Завершение процесса объединения русских земель вокруг Москвы пришлось на годы: а) 1325–1340; б) 1359–1389; в) 1462–1505; г) 1340–1353.
3. Стояние на реке Угра произошло в: а) 1456; б) 1472; г) 1480; в) 1483.
4. Первый из Великих князей Московских, который провозгласил себя «...Божиею милостью государь всей Руси»: а) Василий II; б) Иван III; в) Василий III; г) Иван IV.
5. Флорентийская уния 1439 г.: а) соглашение об объединении католической и православной церквей; б) разрешила выборы патриарха в России; в) учреждала святую инквизицию; г) санкционировала первый крестовый поход.

#### Примерные вопросы теста ПР04

1. Правительство Ивана Грозного, которое противостояло Боярской думе, называлось: а) Освященный собор; б) Совет старейшин; в) Избранная рада; г) Земский собор.
2. В целях усиления самодержавной власти и активного наступления на боярскую оппозицию Иван IV создал: а) стрелецкое войско; б) указы; в) Избранную Раду; г) Опричнину.
3. Война за побережье Балтийского моря при Иване Грозном называлась: а) Польская; б) Литовская; в) Ливонская; г) Северная.
4. Юрьев день – это: а) запрет перехода крестьян от феодала к феодалу; б) срок перехода крестьян от феодала к феодалу; в) завершение сельскохозяйственного года; г) крестьянский праздник.
5. Форма государства, при которой власть царя сочеталась с органами представительства дворян, духовенства, горожан и др.: а) ограниченная монархия; б) абсолютная монархия; в) сословно-представительская монархия; г) просвещенный абсолютизм.

#### Примерные вопросы теста ПР05

1. Кого из перечисленных называли самозванцем: а) Борис Годунов; б) Иван Болотников; в) Василий Шуйский; г) Дмитрий I.
2. Как назывался договор царя Василия IV Шуйского с подданными? а) Соборное уложение; б) Кондиции; в) крестоцеловальная запись; г) Судебник.
3. Как называлось правительство после свержения царя Василия IV Шуйского: а) Избранная Рада; б) Боярская дума; в) Семибоярщина; г) земский собор.



4. Итогом церковной реформы патриарха Никона стал(о): а) усиление церкви; б) церковный раскол; в) усиление государства; г) ослабление государства.
5. Кто из первых Романовых получил прозвище «Тишайший»? а) Михаил Фёдорович; б) Алексей Михайлович; в) Фёдор Алексеевич; г) Иван Алексеевич.

Примерные вопросы теста ПР06

1. «Азовское сидение» – это: а) азовские походы Петра I; б) оборона Азова от турок донскими и запорожскими казаками; в) создание Азовского казачьего войска; г) постройка города Азова.

2. Двумя последствиями реформ в области культуры и быта в I четверти XVIII в. были: а) социокультурный раскол общества; б) создание условий для развития науки, просвещения, литературы; в) появление зачатков русского либерализма; г) появление русской интеллигенции.

3. Все мужское население в I четверти XVIII в. записывалось в «ревизские списки» и обязано было ежегодно платить: а) оброк; б) подушную подать; в) торговый тариф; г) мытный сбор.

4. Основой устройства регулярной армии при Петре I являлся (-ась, -ось): а) рекрутчина; б) призыв; в) ополчение; г) стрелецкое войско.

5. Двумя особенностями российской промышленности в I четверти XVIII в. было: а) создание ее преимущественно за счет казны; б) использование вольнонаемного труда; в) использование крепостнического труда; г) поощрение предпринимательства.

6. Французский просветитель Вольтер писал: «Я боготворю только три предмета: свободу, терпимость и вашу императрицу». О какой императрице идет речь: а) Екатерины I; б) Елизаветы I; в) Екатерины II; г) Анны Иоановны.

7. Просвещенный абсолютизм во II половине XVIII века характеризовался двумя чертами: а) подчинением церкви государству; б) отменой крепостного права; в) преобразованием устаревших социальных институтов; г) созданием нового Уложения.

8. Продворянский характер политики Анны Иоанновны определили два шага: а) принятие «Манифеста о даровании свободы и вольности дворянству»; б) отмена указа 1714 г. о единонаследии; в) ограничение срока дворянской службы 25-годами; г) подписание Жалованной грамоты дворянству.

9. В результате трех разделов Польши во II половине XVIII в. к России отошел (ла): а) Крым; б) Правобережная Украина; в) центральная часть Польши; г) Южная часть Польши.

10. В разделах Речи Посполитой участвовали Россия и: а) Австрия; б) Франция; в) Пруссия; г) Саксония.

Примерные вопросы теста ПР07

1. Какому государству, вошедшему в 1809 г. в состав России, Александр I сохранил конституционное устройство и сейм: а) царству Польскому; б) Бессарабии; в) Финляндии; г) Азербайджану.

2. Выделите положения, раскрывающие основное содержание теории «официальной народности»: а) Россия способна, минуя капитализм, через общину перейти к социализму; б) Необходимо вернуться к идеалам допетровской Руси; в) Россия держится на 3-х опорах: «православии», «самодержавии», «народности»; г) Необходимо догнать Европу путем реформ, проводимых сверху.

3. Расположите события Отечественной войны 1812 г. в хронологической последовательности: а) сражение под Малоярославцем; б) Бородинское сражение; в) Тарутинский маневр; г) объединение русских армий под Смоленском.

4. Кавказская война произошла в: а) 1804–1813 гг.; б) 1817–1864 гг.; в) 1826–1828 гг.; г) 1853–1856 гг.

5. В основу государственного устройства М.М. Сперанский предлагал заложить принцип: а) «православие, самодержавие, народность»; б) коллегиальности; в) разделения властей; г) самодержавия.

#### Примерные вопросы теста ПР08

1. 18 марта 1871 г. в версальском дворце произошло событие, изменившее карту Европы: а) провозглашена Германская империя; б) создан Тройственный союз; в) провозглашена Австро-Венгерская империя; г) создана Антанта.

2. Одним из основных шагов Николая I, направленных на постепенную отмену крепостного права, был(о): а) реформирование военных поселений; б) запрет помещикам покупать новых крестьян; в) массовый выкуп помещичьих крестьян в казну; г) указ о «вольных хлебопашцах».

3. В ходе проведения крестьянской реформы 1861 г. в России: а) появились черносошные крестьяне; б) появился слой временнообязанных крестьян; в) ликвидирована крестьянская община; г) крестьяне отселялись на хутора и отруба.

4. В результате военных реформ Александра II для получения офицерского звания требовалось наличие: а) дворянского происхождения; б) опыт службы в рядовом составе; в) специальное военное образование; г) имущественный ценз.

5. По городовому положению 1892 г.: а) уменьшился имущественный ценз для избирателей; б) имущественный ценз был отменён; в) городской голова назначался губернатором; г) увеличился имущественный ценз для избирателей.

#### Примерные вопросы теста ПР09

1. Какие два пункта не введены Манифестом 17 октября 1905 г.: а) Парламент; б) свобода совести; в) Конституция; г) отмена выкупных платежей.

2. Первая Государственная Дума России созвана в: а) 1905; б) 1906; в) 1912; г) 1917.

3. Выделите две формы землепользования, которые могли использовать крестьяне после роспуска общины: а) погост; б) хутор; в) отрезок; г) отруб.

4. Главные члены Антанты в 1914 г.: а) Россия, Великобритания, США; б) Россия, Великобритания, Франция, Италия; в) Россия, Великобритания, Франция; г) Германия, Турция, Австро-Венгрия.

5. Россия заключила сепаратный мир с Германией: а) 25.10.1917; б) 23.02.1918; в) 23.02.1917; г) 03.03.1918.

#### Примерные вопросы теста ПР10

1. Учредительное собрание было создано в: а) ноябре 1917 г.; б) марте 1917 г.; в) январе 1918 г.; г) декабре 1920 г.

2. Социально-экономическая политика Советского государства в 1918–1920 гг. называлась: а) либеральная; б) коммунистическая; в) новая экономическая; г) «военный коммунизм».

3. Первый период гражданской войны охватывает время: а) декабрь 1917 – апрель 1918; б) май 1918 – ноябрь 1918; в) март 1919 – декабрь 1920; г) декабрь 1918 – март 1919.

4. Комитеты бедноты: а) участвовали в проведении коллективизации в 1930-х гг.; б) занимались перераспределением земли весной 1918 г.; в) составляли указы депутатам Государственной думы; г) участвовали в переселенческом движении.

5. Политику «военного коммунизма» характеризует понятие: а) золотой рубль; б) стахановское движение; в) картель; г) продразвёрстка.

#### Примерные вопросы теста ПР11

1. Меровприятием новой экономической политики (НЭПа) являлось(лась): а) отмена денежного обращения; б) полная национализация всей промышленности; в) милитаризация труда; г) разрешение частной торговли.

2. Известный естествоиспытатель, основавший геохимию и биохимию, выдвинувший идею о ноосфере: а) В. Гроссман; б) В. Вернадский; в) А. Можайский; г) И. Павлов.

3. Укажите одну из причин хлебозаготовительного кризиса 1927-1928 гг.: а) антисоветские настроения крестьян; б) нехватка промышленных товаров для обмена у крестьян на зерно; в) сочетание неблагоприятных климатических обстоятельств: сильная засуха и ранние морозы; г) неверные пропорции действовавшего пятилетнего производственного плана.

4. Номенклатура: а) замкнутое высшее «сословие» в советском обществе; б) передовые деятели культуры; в) архивные документы.

5. И. В. Сталин объявил об окончании НЭПа и переходе к политике «ликвидации кулачества как класса»: а) 1925; б) 1929; в) 1930; г) 1937.

#### Примерные вопросы теста ПР12

1. Советский Союз стал членом Лиги Наций в: а) 1929 г.; б) 1934 г.; в) 1933 г.; г) 1939 г.

2. Укажите правильную хронологическую последовательность внешнеполитических событий 1920–1930-х годов: а) начало полосы дипломатического признания СССР; б) Приход к власти А. Гитлера; в) Вступление СССР в лигу наций; г) Советско-финская война.

3. СССР и Германия, подписав договор о ненападении и секретный протокол к нему, договорились о разграничении «сфер интересов»: а) в Восточной Европе; б) в Западной Европе; в) на Балканах и в Азии; г) в Северной Африке и Египте.

4. Какое из названных событий способствовало нарастанию напряженности на Дальнем Востоке в 1930-е гг.? а) захват Маньчжурии японскими войсками; б) стремление СССР вернуть Южный Сахалин; в) конфликт между СССР и Китаем из-за КВЖД; г) борьба европейских государств за проливы Босфор и Дарданеллы.

5. Договор о ненападении между СССР и фашистской Германией подписан: а) 28 сентября 1939 г.; б) 23 августа 1939 г.; в) 1 сентября 1939 г.

6. Укажите условия, на которых по ленд-лизу в годы Второй мировой войны США передавали вооружение и снаряжение союзникам по антигитлеровской коалиции: а) продажа; б) аренда; в) обмен; г) дарение.

7. План Барбаросса не предусматривал: а) превращение СССР в военного союзника Германии; б) «молниеносную войну»; в) присоединение европейской части СССР к Германии; г) выхода на линию «Архангельск–Волга» за 6–8 недель.

8. Назовите одну из причин неудач Красной Армии в первые месяцы Великой Отечественной войны: а) действия немецких шпионов и диверсантов в тылу советских войск; б) эвакуация военных заводов на восток страны; в) уничтожение органами НКВД в 1937-1938 годах высшего командного состава Красной Армии; г) предательство генерала Власова, сдавшего свою армию немцам.

9. «Рельсовая война»: а) условное название железнодорожного строительства, развернувшегося в первой половине XX века и сопровождавшегося различными махинациями и спекуляцией; б) название крупной военной операции советских партизан в августе - сентябре 1943 года по выводу из строя железнодорожных путей на оккупированных территориях; в) политика германского правительства по отношению к России накануне Второй мировой войны; г) попытка заблокировать вывозку драгоценностей за границу в годы Великой Отечественной войны.

10. Военная операция, проведенная советскими войсками летом 1944 – начале 1945 годов, в результате которой были освобождены Белоруссия, затем начато освобождение Прибалтики и Польши, называлась: а) «Уран»; б) «Багратион»; в) «Цитадель»; г) «Тайфун».

#### Примерные вопросы теста ПР13

1. Отметьте причины начала «холодной» войны: а) конфронтация СССР и США; б) избрание Трумэна президентом США; в) реваншистские настроения ФРГ; г) крах колониальной системы.

2. Понятие «нео сталинизм» характеризует период: а) правления Сталина; б) хрущевской «оттепели»; в) брежневского «застоя»; г) перестройки при М. Горбачеве.

3. Концепция развитого социализма предполагала: а) социальную неоднородность советского общества; б) наличие в обществе противоречий; в) длительность периода развитого социализма; г) переход к парламентарной демократии.

4. В середине 1980-х гг. советское общество оказалось в состоянии застоя, для которого было не характерно: а) падение темпов роста производства; б) дефицит товаров; в) рост авторитета власти; г) нерешенность социальных проблем.

5. Стратегическая оборонная инициатива США (СОИ) сводилась к: а) недопущению гонки вооружения в космосе; б) запрещению размещения атомного оружия на дне морей и океанов; в) совершению совместных полетов американских и советских космонавтов; г) запрещению подземных испытаний ядерных зарядов.

#### Примерные вопросы теста ПР14

1. Первый секретарь ЦК КПСС (с 1966 г. – генеральный секретарь) в 1964–1982 гг. – а) Л. И. Брежнев; б) А. Н. Косыгин; в) Н. В. Подгорный; г) А. А. Хомяков.

2. С середины 1960-х гг. денежные доходы населения СССР... а) повышались; б) понижались; в) выравнивались с доходами западноевропейских стран; г) не изменялись.

3. Теория «промежуточного этапа» между социализмом и коммунизмом – а) «реального социализма»; б) «развитого социализма»; в) «неприсоединения»; г) «предкоммунизма».

4. В 1960-е гг. выразителем либеральных тенденций в литературе был журнал «Новый мир», который возглавлял... а) А. И. Солженицын; б) А. Т. Твардовский; в) М. И. Сулов; г) М. А. Шолохов.

5. «Руководящая и направляющая сила советского общества», согласно Конституции СССР 1977 г., – а) ЦК КПСС; б) КПСС; в) Генеральный секретарь ЦК КПСС; г) Интернационал.

6. Конституция СССР 1977 г. принята после всенародного обсуждения ... а) на сессии Верховного Совета СССР; б) на заседании Политбюро ЦК КПСС; в) референдумом.

7. Выдающийся кинорежиссер («Иваново детство», «Андрей Рублев», «Солярис» и др.) – а) А. Тарковский; б) Ю. Любимов; в) В. Шукшин; г) Э. Рязанов.

8. Лауреат Нобелевской премии по литературе, член ЦК КПСС – а) Б.Л. Пастернак; б) А.И. Солженицын; в) М.А. Шолохов; г) А. Т. Твардовский.

9. Четырежды Герой Советского Союза, Герой Социалистического Труда, Маршал Советского Союза, лауреат Ленинской премии по литературе – а) Г. К. Жуков; б) Л. И. Брежнев; в) М. С. Горбачев; г) С. М. Михалков.

10. В мае 1982 г. был принят важнейший для экономики страны и благосостояния советских людей документ – а) Продовольственная программа; б) Программа КПСС; в) Конституция РСФСР; г) программа «500 дней».

#### Примерные вопросы теста ПР15

1. После смерти К.У. Черненко М. С. Горбачев стал: а) президентом СССР; б) первым секретарем ЦК КПСС; в) председателем Совета министров; г) генеральным секретарем ЦК КПСС.

2. «Перестройкой» предполагалось осуществить несколько социально-ориентированных программ, к которым не относилась: а) продовольственная программа; б) жилищная программа; в) социальная программа «Забота о Человеке»; г) программа «500 дней».

3. Путч, во главе которого стоял ГКЧП, произошел: а) в сентябре – ноябре 1989 г.; б) 19–21 августа 1991 г.; в – в апреле 1985 г.; г – 5 мая – 9 июня 1991 г.

4. «Беловежское соглашение» 8 декабря 1991 г. подписали руководители: а) Украины, Белоруссии, России; б) России, Грузии, Казахстана; в) Белоруссии, России, Грузии; г) России, Литвы, Казахстана.

5. Авторы программы «500 дней»: а) В. Павлов, Г. Янаев; б) И. Ползунков, А. Руцкой; в) Б. Ельцин, Р. Хасбулатов; г) Г. Явлинский, С. Шаталин.

Примерные вопросы теста ПР16

1. В 2014 субъектами РФ стали Крым и: а) Чечня; б) Тыва; в) Коми; г) Севастополь.

2. Укажите одно из изменений в социальной структуре общества в России в 1990-е годы: а) появление слоя собственников крупного капитала; б) сокращение численности бюрократии; в) появление многочисленного среднего класса; г) значительное увеличение числа промышленных рабочих.

3. Экономическая политика «шоковой терапии» осуществлялась под руководством: а) Н. И. Рыжкова; б) М. С. Горбачёва; в) Е. Т. Гайдара; г) Е. М. Примакова.

4. В 1990-е годы в Москве заново построен... а) Успенский собор; б) храм Христа Спасителя; в) Новодевичий монастырь; г) храм Василия Блаженного.

5. Полученные гражданами СССР в начале 1990-х годов ваучеры – это... а) облигации государственного займа; б) акции владельцев предприятий; в) приватизационные чеки; г) кредитные карточки.

СР01. Методология и теория исторической науки

По рекомендованной литературе подготовьте доклад по одной из тем:

Связь истории с другими общественными науками: социальной философией, социологией, политологией, социальной психологией, культурологией, экономикой, правом.

Предмет исторической науки, виды, формы и функции исторического знания, роль вспомогательных исторических дисциплин в изучении общественной жизни.

Формационный и цивилизационный подходы к пониманию исторического процесса, основные методы исторического исследования, виды исторических источников

Варианты периодизации всемирной и отечественной истории.

Тестовые задания к зачету Зач01

База тестовых заданий включает в себя 1000 вопросов, из которых обучающемуся предлагается ответить на 30 вопросов. Выборка осуществляется репрезентативно по следующим разделам и темам:

I. Философия и методология истории:

1. Методологические концепции истории.
2. Вспомогательные исторические дисциплины.

II. Древнерусское государство:

1. Государство и право Киевской Руси:
  - а) внутриполитическое развитие древнерусского государства;
  - б) социально-экономический строй Киевской Руси;
  - в) принятие христианства и последствия его распространения в Древней Руси.
2. Русские земли в условиях феодальной раздробленности:
  - а) общая характеристика;
  - б) Новгородская республика;
  - в) Северо-Восточная Русь;
  - г) Галицко-Волынское княжество;
  - д) установление ордынского ига над русскими землями.

III. Образование и развитие Московского государства:

1. Образование Московского государства (XIV – первая треть XVI вв.):
  - а) Московское государство в XIV - середине XVI вв.;
  - б) Московское государство в середине XV – первой трети XVI вв.
2. Московское государство в середине – второй половине XVI вв.;

- а) правление Ивана IV Грозного;
- б) Московское государство в конце XVI в.
- 3. «Смута» в конце XVI – начале XVII вв.:
  - а) Предпосылки и начало «смутного» времени конца XVI в.;
  - б) основные события «Смуты» в начале XVII в.
- 4. Россия в XVII в.:
  - а) социальные протесты XVII в.;
  - б) Россия в правление первых Романовых.
- IV. Российская империя в XVIII – первой половине XIX вв.:
  - 1. Российское государство в XVIII в.:
    - а) Россия при Петре I;
    - б) Россия в эпоху «дворцовых переворотов»;
    - в) Россия во второй половине XVIII в.
  - 2. Российская империя в первой половине XIX в.:
    - а) общественное движение в России в первой половине XIX в.;
    - б) Россия в период правления Александра I;
    - в) Российская империя в царствование Николая I.
- V. Российская империя во второй половине XIX – начале XX вв.:
  - 1. Реформы Александра II:
    - а) отмена крепостного права;
    - б) Реформы местного самоуправления;
    - в) военная реформа.
  - 2. Внутренняя политика 1880-х – 1890-х гг.:
    - а) «Диктатура сердца»;
    - б) реформы Александра III.
  - 3. Общественные движения второй половины XIX в.
  - 4. Внешняя политика Российской империи второй половины XIX – начала XX в.
  - 5. Российская империя конца XIX – начала XX в.:
    - а) экономика Российской империи конца XIX – начала XX в.;
    - б) революция 1905–1907 гг.;
    - в) политические партии конца XIX – начала XX в.;
    - г) внутренняя политика конца XIX – начала XX в.
  - 6. Культура российской империи второй половины XIX – начала XX в.
  - 7. Основные события истории Российской империи второй половины XIX – начала XX вв.
- VI. Россия в условиях войн и революций (1914–1922 гг.):
  - 1. Россия в условиях Первой мировой войны 1914–1918 гг.:
    - а) причины войны, восточный фронт 1914–1917 гг.;
    - б) русский тыл в 1914–1916 гг.
  - 2. Революция 1917 г. в России:
    - а) Февральская революция. Политическая ситуация в России в марте–июне 1917 г.
    - б) политическая ситуация в России в июле–октябре 1917 г. Октябрьская революция.
  - 3. Россия в условиях Гражданской войны 1917–1922 гг.:
    - а) военно-политическое противостояние «красных» и «белых»: причины и результаты;
    - б) создание советской политической системы. Конституция РСФСР 1918 г.;
    - в) основные черты и особенности политики «военного коммунизма».
- VII. СССР в 1920-е – 1953 гг.:
  - 1. Советское государство в 1920-е гг.
    - а) политическое развитие в 1920-е гг.;
    - б) социально-экономическое и культурное развитие советского государства в 1920-е гг.
  - 2. СССР в 1930-е гг.:

- а) экономическое развитие СССР в 1930-е гг.;
  - б) политическое развитие СССР в 1930-е гг.;
  - в) советская культура 1930-х гг.
  - 3. СССР в годы Великой Отечественной войны:
    - а) Великая Отечественная войны;
    - б) советский тыл в годы Великой Отечественной войны.
  - 4. СССР в послевоенные годы (1946–1953 гг.)
- VIII. СССР в 1953–1991 гг. Становление новой российской государственности (1992–1999):
- 1. СССР 1953–1964 гг.:
    - а) борьба за власть после смерти И.В. Сталина. Приход к власти Н.С. Хрущёва;
    - б) внутренняя политика Н.С. Хрущёва;
    - в) внешняя политика Н.С. Хрущёва;
    - г) внешняя политика СССР в период правления Л.И. Брежнева.
  - 2. СССР 1982–1991 гг.:
    - а) кризис политической системы СССР. «Перестройка»;
    - б) культура эпохи «перестройки»;
  - 3. Становление современной российской государственности:
    - а) развал СССР и формирование новой российской государственности;
    - б) экономические реформы по переходу к рыночной экономике;
    - в) политические преобразования: становление многопартийной системы.

**ИД-5 (УК-5) Умеет выделять причинно-следственные связи в исторических событиях и явлениях, применять конкретно-исторический и сравнительно-исторический подход к анализу социальных явлений, прогнозировать развитие современных социальных процессов с учётом их предпосылок и исторической аналогии**

Результаты обучения	Контрольные мероприятия
умеет выделять стратегические внешние и внутренние национальные приоритеты российского государства на конкретных исторических этапах	ПР02; ПР03; ПР04; ПР05; ПР06; ПР07; ПР08; ПР09; ПР10; ПР11; ПР12; ПР13; ПР14; ПР15; ПР16; Зач01
умеет использовать дедуктивный метод для прогнозирования общественных процессов на базе их анализа в текущий момент	ПР02; ПР04; ПР07; ПР08; ПР09; ПР13; ПР14; ПР15; Зач01

**Задания к опросу ПР02**

- 1. Формирование государства на Руси. Норманская и антинорманская теории.
- 2. Институты власти древнерусского государства: формирование и эволюция.
- 3. Хозяйство древней Руси. Зарождение раннефеодальных отношений.
- 4. От «обычного» права к «Русской Правде».
- 5. Причины раздробленности русских земель.
- 6. Русская государственность в период раздробленности.
- 7. Внешняя политика в IX–XIII веках.
- 8. Культура Древнерусского государства.

**Задания к опросу ПР03**

- 1. Предпосылки объединения русских земель.
- 2. Претенденты на роль объединителя Руси. Причины возвышения Москвы.
- 3. Борьба за объединение и независимость русских земель во второй половине XIV – начале XV в. Куликовская битва.
- 4. Приемники Дмитрия Донского Василий I и Василий II Тёмный. Политический и религиозный кризис второй четверти XV в.
- 5. Завершение объединения русских земель при Иване III и Василии III. Формирование новых институтов государственности.
- 6. Судебник Ивана III.

7. Внешняя политика русского государства в конце XV – начале XVI в.
8. Великие географические открытия.

Задания к опросу ПР04

1. Россия в 30–40-е годы XVI в. Реформы Елены Глинской.
2. Первый русский царь. Период внутренних реформ.
3. Опричнина. Хозяйственный кризис 1570–80-х гг.
4. Внешняя политика Ивана Грозного.

Задания к опросу ПР05

1. Смутное время конца XVI – начала XVII в.
2. Внутренняя политика первых Романовых.
3. Политический строй и административное устройство России XVI–XVII в.
4. Юридическое оформление крепостного права в России.
5. Внешняя политика России XVII вв.
6. Культура России XV–XVII вв.

Задания к опросу ПР06

1. Пётр I и его окружение. Преобразования конца XVII – начала XVIII в.
2. Внешняя политика Петра I.
3. Социально-экономические и политические последствия реформаторской деятельности Петра I.
4. Россия в эпоху дворцовых переворотов. Внутренняя политика 1725–1761 гг.
5. Внутренняя политика Екатерины II.
6. Павел I на троне.
7. Россия XVIII в. в фокусе европейской политики.
8. XVIII век и процессы модернизации в мировой истории.
9. Культура России XVIII века.

Задания к опросу ПР07

1. Внутренняя политика в 1801–1815 гг. М. М. Сперанский.
2. Политика российского самодержавия в 1815–1825 гг. А. А. Аракчеев.
3. Внутренняя политика Николая I. Кодификация российского законодательства.
4. Динамика внешней политики России в первой половине XIX века. Отечественная война 1812 г.
5. Культура России в первой половине XIX века.

Задания к опросу ПР08

1. Предпосылки «эпохи великих реформ».
2. Крестьянская реформа 1861 г. и её последствия.
3. Военная реформа Александра II.
4. Реформы местного самоуправления Александра II.
5. Судебная реформа 1864 г.
6. Деятельность М. Т. Лорис-Меликова.
7. Внутриполитический курс Александра III.
8. Изменения политической карты мира в XIX веке.

Задания к опросу ПР09

1. «Передел мира» и Российская империя. Первая мировая война.
2. Реформы рубежа XIX–XX вв.
3. Внутриполитическая ситуация в Российской империи: альтернативы развития.
4. Культура Российской империи XIX – начала XX в.

Задания к опросу ПР10



1. Формирование советской государственно-политической системы. Конституция 1918 г.
2. Гражданская война в России.
3. Идеология и практика «военного коммунизма».
4. Новая экономическая политика: сущность, содержание, значение, потенциал.
5. Образование СССР. Конституция 1924 г.

Задания к опросу ПР11

1. «Поворот» 1929 г. причины и последствия.
2. Индустриализация в СССР: предпосылки и итоги.
3. Коллективизация сельского хозяйства.
4. СССР в 1930-е годы: от диктатуры партии к диктатуре вождя.
5. Конституция СССР 1936 г.
5. Общественно-политическая и культурная жизнь страны в 1920–30-е годы.

Задания к опросу ПР12

1. Внешняя политика СССР в 1920–30-е годы. Мир накануне Второй мировой войны.
2. Начало Второй мировой войны. Политика СССР.
3. Великая Отечественная война: периодизация, характеристика этапов.
4. Внешняя политика СССР в период Великой Отечественной войны.
5. Историческая роль СССР в разгроме фашизма и милитаристской Японии.
6. Итоги Второй мировой войны и геополитические изменения.

Задания к опросу ПР13

1. СССР в послевоенные годы: восстановление экономики.
2. Военно-политическая обстановка в послевоенном мире. Начало «холодной войны».
3. Социально-экономическое развитие СССР в 1950-е – первой половине 60-х годов.

XX съезд КПСС.

4. Экономические эксперименты Н. С. Хрущёва и их последствия.

Задания к опросу ПР14

1. Экономические реформы 1960-х годов.
2. Социально-экономическое развитие СССР в 1970-е – начале 1980-х гг. Застой или стабильность?
3. Попытки выхода из кризиса в начале 1980-х годов.
4. Конституция СССР 1977 г.
5. Культура СССР в 1950–80-е гг.

Задания к опросу ПР15

1. Апрельский пленум ЦК КПСС 1985 г. Перестройка.
2. Углубление кризиса, борьба за власть и распад СССР. Создание СНГ.
3. Внешняя политика СССР второй половины 1980-х гг. Новое мышление.
4. Геополитические последствия распада СССР и социалистического лагеря.

Задания к опросу ПР16

1. Россия в постсоветский период (1991–1995 гг.). Конституция РФ 1993 г.
2. Экономические реформы 1990-х гг.
3. Эволюция государственной системы РФ в конце XX – начале XXI в.
4. Место и роль России в мировом политическом пространстве.

Тестовые задания к зачету Зач01

Выборка осуществляется репрезентативно по разделам II–VIII

**ИД-6 (УК-5) Владеет навыками применения исторических знаний в политической, общественной и профессиональной деятельности**

Результаты обучения	Контрольные мероприятия
владеет навыками анализа современных общественных событий на основе исторического опыта, находит исторические аналогии и параллели,	СР02; СР03; СР04; СР05; СР06; СР07; СР08; СР09; СР10; СР11; СР12; СР13; СР14; СР15; СР16
выделяет причинно-следственные связи в исторических событиях и явлениях	СР14; СР15; СР16

СР02. Роль Средневековья во всемирно-историческом процессе. Древняя Русь (IX – XIII вв.)

Выполните кейс-задание 1 (пример).

I. Прочитайте документы и ответьте на вопросы.

1. О каком событии русской истории XII века повествуется в приведенном ниже отрывке Ипатьевской летописи?

2. Какое значение для российской истории имело это событие?

3. К каким внешнеполитическим последствиям привело данное событие?

*«Когда, схватив оружие, как звери свирепые, приблизились они к спальне, где блаженный князь Андрей возлежал, позвал один, став у дверей: «Господин мой! Господин мой!<...>». И князь отозвался: «Кто здесь?» – тот же сказал: «Прокопий...», но в сомненье князь произнес: «О, малый, не Прокопий...». Те же, подскочив к дверям и поняв, что князь здесь, начали бить в двери и силой выломали их. ...И ворвались двое убийц, и набросились на него, и князь швырнул одного под себя, а другие, решив, что повержен князь, впотьмах поразили своего; но после, разглядев князя, схватились с ним сильно, ибо был он силен. И рубили его мечами и саблями, и раны копьем ему нанесли... решив, что убили его окончательно, взяв раненого своего... ушли. Князь же, внезапно выйдя за ними, начал рыгать и стонать от внутренней боли, пробираясь к крыльцу. Те же, услышав голос, воротились снова к нему... и прикончили его. Петр же отсек ему правую руку...»*

II. Изучив рекомендованную и дополнительную литературу, заполните таблицу:

Альтернативы государственного развития русских земель в XII – XIII вв.

Тип государственности	Место появления	Причины появления и исторические особенности, присущие данному типу
1. Самодержавный		
2. Республиканский		
3. Олигархический		

СР03. Образование и развитие Российского единого государства в XIV – начале XVI в. Выполните кейс-задание 2 (пример).

I. Прочитайте документы и ответьте на вопросы.

1. О каком этапе объединительной политики московских князей идет речь в документах?

2. Перечислите важнейшие территориальные приобретения Ивана III и Василия III.

3. К какому периоду относится завершение процесса объединения земель вокруг Москвы? Обоснуйте свою точку зрения.

Московская повесть о походе Ивана III Васильевича: *«Некоторые же от них посадники дети Исака Борецкого с матерью своею Марфою и с прочими иними изменники, научени дьяволом... начаша нелепа и развращенна глаголати и на вече приходящи кричати: «не хотим за великого князя Московского, ни зватися отчиною его. Волныи есми люди Вилики Новъгород, а Московскои князь велики многы обиды и неправду над нами чинит, но хотим за короля Польскаго и великого князя Литовского Казимера». И так възмятятся весь град... И приходяще на вече их звоняху за все колоколы и кричаще глаголаху: «за короля хотим». Инии же глаголаху им: «за великого князя Московского хотим по старице, как было преже сего». И те наимиты тех изменников каменьи на тех*

*метаху, которые за великого князя хотят и велико неустроение бяше в них и межъ себя ратяхуся, сами на ся въстающе... И князь велики... начат въоружатися ити на них, тако же и братья его и вся князи его и бояря и воеводы и вся воа его. К Нову же городу посла грамоты розметные за их неисправленье, а въ Тферь посла к великому князю Михаилу, помочи прося на Новгородцев же, а Пъскову послал дьяка своего Якушку Шабальцова... Месяца иуня 6 в четверток... отпустил князь велики воевод своих с Москвы, князя Данила Дмитриевича Холмъского да Федора Давыдовича, с многим воинством... а велел тем... ити к Руссе. А в 13 того же месяца в четверток отпустил князь велики князя Василья Ивановича Оболенского Стригу с многими вои... а велел тем ити на Волочек да по Мъсте... Князь велики Иван Васильевич поиде на Велики Новгород... А воеводы великого князя поидоша к Шолоне, и яко пришедшим им к берегу реки тоя... в ту же пору прииде ту рать Новгородская противу их с другия страны... к той же реце Шолоне, многое множество... Полци же великого князя погнаша по них, колюще и секуще их, а они сами бежаще... Избъено же их бысть тогда многое множество, самим бо глаголющим, яко дванадесять тысячь изгибе их на боех тех...»*

Никоновская летопись: *«Месяца сентября в 8 день прииде князь великий Иван Васильевич, и с своим сыном великим князем Иваном Ивановичем... и с воеводами, и со всеми силами, под град Тверь и обьступи град. Того же месяца в 10 день, в субботу, зажгоша посады около града Твери; а в 11 день... приехаха к великому князю из града Твери князи и бояре... и биша ему челом в службу. А того же дни на ночь побежал из града Твери князь великий Михаил Борисович Тверский к Литве, видя свое изнеможение; а в 12 день, в понедельник... город отворища... А в 15 день, в четверток, князь великий... быша во граде Твери... и дал ту землю сыну своему великому князю Ивану Ивановичю...»*

II. Изучив рекомендованную и дополнительную литературу, заполните таблицу:

Территориальный рост Московского княжества в XIV – начале XVI вв.

Период	Присоединенные территории	Социально-экономическая ситуация и культурная жизнь до присоединения	Изменения в социально-экономической ситуации и культурной сфере после присоединения
1300 – 1325			
1325 – 1389			
1389 – 1462			
1462 – 1533			

СР04. Россия в XVI в.

Выполните кейс-задание 3 (пример).

Из приведённых высказываний историков и современников выберите одно, которое станет темой Вашего сочинения-эссе. Ваша задача – сформулировать собственное отношение к данному утверждению и обосновать его аргументами, представляющимися Вам наиболее существенными. При выборе темы исходите из того, что Вы: ясно понимаете смысл высказывания (не обязательно полностью или даже частично быть согласным с автором, но необходимо понимать, что именно он утверждает; можете выразить свое отношение к высказыванию (аргументировано согласиться с автором либо полностью или частично опровергнуть его высказывание); располагаете конкретными знаниями (факты, статистические данные, примеры) по данной теме; владеете терминами, необходимыми для грамотного изложения своей точки зрения.

*«Молодая вдова (Елена Глинская), едва справив поминки по мужу, сделала Овчину своим фаворитом... Овчина рано отличился на военном поприще. В крупнейших походах начала 1530-х годов он командовал передовым полком армии. Служба в передовых воево-*

дах была лучшим свидетельством его воинской доблести. Василий III оценил заслуги князя и незадолго до своей кончины пожаловал ему боярский чин, а, по некоторым сведениям, также титул конюшего, командующего всей дворцовой конницей и старшего боярина думы... Простое знакомство с послужным списком Овчины убеждает в том, что карьеру он сделал на поле брани, а не в великокняжеской спальне» (Р. Г. Скрынников)

«Беру-де себе <...> опасную стражу и беру на свой особый обиход разные города и пригородки и на самой Москве разные улицы. И те города и улицы и свою особную стражу называю, говорит, опричниной, а все достальное – то земщина. <...> Ездят теперь по святой Руси их дьявольские, кровоядные полки с метлами да с песьими головами; топчут правду, выметают не измену, но честь русскую; грызут не врагов государевых, а верных слуг его, и нет на них нигде ни суда, ни расправы!» (А. К. Толстой)

«<...> все, что обычно рассказывается об Иване Грозном, колеблется от «полного бреда» до «откровенного вранья». К «полному бреду» можно отнести «свидетельства» известного знатока Руси, англичанина Джерома Горсея, <...> что зимой 1570 года опричники перебили в Новгороде 700000 (семьсот тысяч) жителей, при общем населении этого города в тридцать тысяч. К «откровенному вранью» – свидетельства о жестокости царя. Например, заглянув в широко известную энциклопедию «Брокгауза и Ефрона», в статью об Андрее Курбском, любой желающий может прочитать, что, гневаясь на князя, «в оправдание своей ярости Грозный мог приводить только факт измены и нарушения крестного целования...». Какие пустяки! То есть, князь дважды изменил Отечеству, попался, но не был повешен на осине, а целовал крест, Христом-богом клялся, что больше не будет, был прощен, снова изменил... Однако при всем том царю пытаются поставить в вину <...> то, что продолжает ненавидеть выродка, приводящего на Русь польские войска и проливающего кровь русских людей.

К глубочайшему сожалению «иваноненавистников», в XVI веке на Руси существовала письменность, обычай поминать мертвых и синодники, которые сохранились вместе с поминальными записями <...> на совесть Ивана Грозного за все его пятьдесят лет правления можно отнести не больше 4000 погибших. Наверное, это немало, даже если учитывать, что большинство честно заработало себе казнь изменами и клятвопреступлениями. Однако в те же самые годы в соседней Европе в Париже за одну ночь вырезали больше 3000 гугенотов, а в остальной стране – более 30000 только за две недели. В Англии по приказу Генриха VIII было повешено 72000 людей, виновных в том, что они нищие. В Нидерландах во время революции счет трупам перевалил за 100000...» (А. Прозоров)

СР05. Россия в конце XVI–XVII вв.

Выполните кейс-задание 4 (пример).

Прочитайте документ и ответьте на вопросы.

1. Какой исторический момент описан в источнике?
2. Какова организационная структура первого земского ополчения?
3. Какова программа действий первого земского ополчения?
4. Как предлагалось решить проблему земельной политики в Приговоре?

«Лета 7119-го (1611) июня в 30-й день, Московскаго государства разных земель царевици (потомки ордынских ханов) и бояре, и окольничие, и стольники, и дворяне, и приказные люди, и князи, и мурзы, и дворяне из всех городов, и атаманы, и казаки, и всякие служилые люди, которые стоят за Дом Пресвятыя Богородицы и за православную христианскую веру против разорителей веры христианские, польских и литовских людей, под Москвою, приговорили, и выбрали всею Землею бояр и воевод, князя Дмитрия Тимофеевича Трубецкаго да Ивана Мартыновича Заруцкаго да думнаго дворянина и воеводу Прокофья Петровича Ляпунова, на том, что им, будучи в правительстве, земским и всяким ратным делом промышляти и расправа всякая меж всяких людей чинити в правду, а ратным и земским всяким людям их, бояр, во всяких земских и в ратных делах слушати всем. 1. А поместья за бояры быти боярским, а взяти им себе поместья и вотчины бояр-

ские, боярину – боярское, а окольным – окольное, примеряя к прежним большим бояром, как было при прежних российских прирожденных государех. А которые дворцовые села и черные волости и монастырские села, и боярские и окольных и думных дворян поместья и вотчины розняли бояре по себе без земского приговору, и дворянам и детям боярским раздали они же бояре вновь в додачу к старым их окладам или сверх их окладов, – и те новые поместья у тех у всех отняли, и отписать в дворцовые села, а поместные и вотчинные земли раздати безпоместным и разоренным детям боярским, которые поместей своих отбыли от литовского разоренья. 2. А в дворцовые же села и черные волости, которые розданы бояром, и окольным, и дворянам большим, и дворяном же из городов, которые сидели на Москве, и в осаде, и по городам, за Московское же государство, и которые были в Тушине, и в Калуге, и по иным Северским городам, не по их мере, оклады и дачи, и их верстать с теми, которым давано на Москве за осадное сиденье и за раны по их мере, и в поместном окладе и в денежном жалованье учинить их равно. А которым за Московское сиденье на Москве и в Тушине и в Калуге даны оклады и денежное жалованье не по их мере и не за службу, и у тех по сыску окладов и денежного жалованья убавливать, а оставливать им по их мере, а лишек, что у них возмут, раздать в раздачу. 3. А которые воеводы ныне по городам, и здесь в полках, имали себе поместья самовольством без боярского и всей Земли совету из дворцовых сел и черных волостей и из боярских и из дворянских поместей и из вотчин, или которые взяли, бив челом ложно о сте четвертех, а владеют пятью сты и иные и тысячами, — и в тех лишних землях и в доходех тех помещиков счесть, а по счету с тех лишних земель доходы и владенье на них доправити; а тот лишек, что за ними было поместные и вотчинные земли, роздать в раздачу безпоместным и разоренным, что кому доведется; а дворцовые села и черные волости отписать во Дворец. 19. А строить Землю и всяким земским и ратным делом промышлять, бояром, которых избрали всею Землею и по сему всея Земли приговору. А смертную казнь без земского, и всей Земли приговору бояром не по вине не казнити. 24. А буде бояря, которых выбрали ныне всею Землею для всяких земских и ратных дел в правительство, о земских делах радети и расправы чинити не учнут во всем в правду, и по сему земскому приговору всяких земских и ратных дел делати не станут, а за ними всякие земские дела постановятся, или которые воеводы бояр во всех делах слушати не учнут, а нам всею Землею вольно бояр и воевод переменить, и в то место выбрати иных, поговоря со всею Землею, хто будет более к земскому делу пригодится».

СР06. Петр I и его преемники: борьба за преобразование традиционного общества в России

Выполните кейс-задание 5 (пример).

Изучив тексты трех известных российско-иранских договоров VIII в., ответьте на вопросы:

1. Какой исторический момент описан в каждом из договоров?
2. Какие декларируемые и реальные цели преследовала Россия в Иране в 1720-х – 30-х гг.
3. Чем можно объяснить различие между представленными договорами?

Петербургский договор 12 сентября 1723 г. «Ведомо да будет, понеже от нескольких лет в Персидском Государстве учинились великия замешания, и некоторые того Государства подданные, возстав против Его Шахова Величества... не токмо в Персии великое разорение причиняют, но и весьма дерзнули подданным Е.И.В. Всероссийскаго... того ради Е.И.В. Всероссийское... сам оружие свое против тех бунтовщиков употребил, и некоторые города и места на берегах Каспийскаго моря... для обороны верных Его Шахова Величества подданных, войсками своими засел; а между тем учинилось, что с другой стороны некоторые иные Персидские бунтовщики, таким образом усилились, что они столицю Персидскаго Государства овладели, и Его тогда владеющее Шахово Величество со всею Его Шаховою фамилиею пленили, с престола низвергнули, и остался токмо сын Его Тахма-

сид, которой по законному наследству после отца своего на престол вступил, и законным Персидским Государем учинился; и ... отправил к Е.И.В. Всероссийскому, своего великаго и полномочнаго Посла ...с прошением... против бунтовщиков и неприятелей... вспоможение учинить... I. Е.И.В. Всероссийское обещает Его Шахову Величеству, Тахмасибу... как скоро токмо возможно, потребное число войск конницы и пехоты в Персидское Государство послать, против тех бунтовщиков Его Шахова Величества действовать... II. А насупротив того, Его Шахово Величество уступает Е.И.В. Всероссийскому в вечное владение города Дербент, Баку, со всеми к ним принадлежащими и по Каспийскому морю лежащими землями и местами, такожде и провинции Гилян, Мазондран и Астрабат; и имеют оныя от сего времени вечно в стороне Е.И.В. Всероссийскаго остаться и в Его подданстве быть... IV. ...и обеих сторон подданным всегда ненарушимо позволено будет в оба Государства переезжать и тамо по своей воле свободно жить, и купечество свое отправлять и когда похотят свободно выезжать, и никому в том никакой задержки и обиды учинено не будет, и ежелиб кто кому какую обиду учинить дерзнул, то оныя за то от Их Величеств жестоко наказаны будут».

Рештский трактат 21 января 1732 г. «Понеже от нескольких лет в Персидском Государстве учинились великие замешания... блаженные и вечнодостойные памяти, Петр Великий... принужден вступить с войском Своим в Персидские Провинции..., обороняя оные места от нападения ратных против Шахова Величества бунтующих народов, ... за которыми воинскими действиями его Шахово Величество, ныне благополучно государствующий, возымел время и случай паки отобрать резиденцию свою Исфгань и вступить на прародительский свой престол и получить и другие авантажи, в чем по указу Е.И.В., ныне благополучно государствующей Анны Иоановны, Императрицы и Самодержицы Всероссийской, команду имеющей над войском, всякое удобовозможное вспоможение сторон Его Шахова Величества чинили... 2. Обещается силою сего договора... что Е.И.В., показуя к Его Шахову Величеству бесприкладной знак Своея высокие приязни, уступает ...Провинции Персидские с единого великодушия Своего... О прочих же Провинциях и местах Персидских от реки Куры, ... Е.В. и оных к Своему Государству присовокупить не соизволяет, но обещает их тако же возвратить во владение Его Шахово Величества сколь скоро в том безопасность усмотрится, а именно: когда Шахово Величество неприятелей своих, которые ныне имеются, из своих наследных Провинций выгонит...; но притом Е.И.В. накрепко уговаривает, дабы те... Провинции ни под каким образом в другие Державы отданы не были... 3. И тако, в показание за то благодарение своего, объявляет Его Шахово Величество за себя и наследников своих, ... дабы со всех купцов Российских, ни каких пошлин и других податей не претендовали и не брали; ...позволение дано да будет в удобных местах дома, каравансарай и лавки для своего купечества и складу товаров строить... 4 ... Такоже обещается с стороны Е.И.В. о купчинах, когда оныя от Двора Шахова Величества с грамотами его и свидетельством в Российское Государство для покупок про обиход Его Шахова Величества, присыланы будут, что со оных товаров, яко Шахова Величества, казенных пошлин взято не будет... 8. Понеже обще верный Е.И.В. и Шахова Величества, Его Высочество Царь Вахтанг Грузинский лишен своего владения, которому обещает Шахово Величество, что когда Грузия будет по прежнему при Персии в протекции Шахова Величества, тогда Высокопомянутому в характере Царском, по прежнему обыкновению, в Грузии владение и правление иметь да определится».

Гянджинский трактат 10 марта 1735 г. «Е.И.В. Всероссийское, по неотменному Своему доброжелательству к Иранскому Государству, ... соизволяет прежде времени отдать и возвратить города Баку и Дербент и с подлежащими землями, деревнями, по прежнему, Иранскому Государству...; а Дагестан и прочие места, к Шамхалу и Усмею подлежащая, по древнему пребудет в стороне Иранского Государства. Постановленные договоры следуют: I. За такое многое одолжение и дружбу, что учено от стороны Российской Империи, Иранское Государство обещает, вечно с Российской Империею

*пребыть в союзной дружбе, и крепко содержать Российских приятелей за приятелей, а неприятелей Российских за неприятелей иметь... Города Баку и Дербент, никаким образом и ни под каким видом, в руки других держав, а паче общих неприятелей, не отдавать, но всячески иметь старание, дабы оные в державе Иранского Государства содержать. II. ... обещается Иранское Государство всякими образы прилагать старание, и начатую против неприятелей войну, с крайним тщанием и ревностию продолжая, должное отмищение получать; и все, не токмо в нынешнее время, но и прежде сего, от Иранского Государства отторгнутыя и завоеванныя Провинции паки к оному возвратить, и от неприятелей отобрать, и не учинить мира, доколе оные все, по прежнему, Иранскому Государству возвращены не будут... V. ...обещается со стороны Иранского Государства, дабы впредь с Российским купечеством в торговле поступлено было по силе Ряшинского трактата... А для лучшей пользы и дабы впредь Российское купечество порядочно в торгах своих поступать могло, Ея Императорское Величество Всероссийское, соизволяет содержать консула Своего в Ряше...»*

СР07. Россия в XIX в. Проблемы модернизации страны

Выполните кейс-задание 6 (пример).

Из приведённых высказываний историков и современников выберите одно, которое станет темой Вашего сочинения-эссе. Ваша задача – сформулировать собственное отношение к данному утверждению и обосновать его аргументами, представляющимися Вам наиболее существенными. При выборе темы исходите из того, что Вы: ясно понимаете смысл высказывания (не обязательно полностью или даже частично быть согласным с автором, но необходимо понимать, что именно он утверждает; можете выразить свое отношение к высказыванию (аргументировано согласиться с автором либо полностью или частично опровергнуть его высказывание); располагаете конкретными знаниями (факты, статистические данные, примеры) по данной теме; владеете терминами, необходимыми для грамотного изложения своей точки зрения.

*«В первое десятилетие царствования императора Александра I была проведена серия преобразований.... Можно спорить о степени радикальности и последовательности этих преобразований и мер, но вряд ли правомерно, как ранее утверждалось, считать это лишь «заигрыванием с либерализмом» (В.А. Федоров).*

*«За всю кампанию в России Наполеон по большому счету ни разу не был разбит силой оружия. Но поверженная в невиданной духовной брани, его армия потерпела сокрушительное поражение – уничтожилась в себе самой» (А.В. Гулин). 8.«События 14 декабря 1825 г. на Сенатской площади были результатом исключительного стечения обстоятельств. Случайность и закономерность так тесно переплелись в них, что разделить их практически невозможно» (С.В. Мироненко)*

*«В том, что Николай I был непосредственным инициатором дипломатических заявлений и действий, приведших к Крымской кампании, не может быть сомнений. Царизм начал и он же проиграл эту войну, обнаружив свою несостоятельность в дипломатии, в организации обороны государства, страдавшего от технической отсталости и последствий крепостничества» (Е.В. Тарле)*

*«По своей социально-экономической сущности реформа 1861 г. представляла собой промежуточный вариант аграрных преобразований, поскольку предполагала развитие и помещичьего, и крестьянского землевладения. Короче говоря, реформа 1861 г. в целом была историческим компромиссом, отразившим собой особенности деревни предреформенной эпохи» (И.Д. Ковальченко)*

*«Во время турецкой войны 1877-78 гг. как войска, так и многие из наших военачальников показали замечательную доблесть... Тем не менее все-таки война эта не была ни по своему ходу, ни по результатам такой, как этого ожидали» (С.Ю. Витте). 10. «Поражение консерваторов объяснялось слабостью их теоретических и программных уста-*

новок. ... *В царствование Александра III власть и общество в России разошлись и, как показала история, навсегда*» (В.Л. Степанов)

СР08. Россия в начале XX в.: реформы или революция?

Выполните кейс-задание 7 (пример).

Из приведённых высказываний историков и современников выберите одно, которое станет темой Вашего сочинения-эссе. Ваша задача – сформулировать собственное отношение к данному утверждению и обосновать его аргументами, представляющимися Вам наиболее существенными. При выборе темы исходите из того, что Вы: ясно понимаете смысл высказывания (не обязательно полностью или даже частично быть согласным с автором, но необходимо понимать, что именно он утверждает; можете выразить свое отношение к высказыванию (аргументировано согласиться с автором либо полностью или частично опровергнуть его высказывание); располагаете конкретными знаниями (факты, статистические данные, примеры) по данной теме; владеете терминами, необходимыми для грамотного изложения своей точки зрения.

*«На рубеже XIX-XX вв. в существенно усложнившихся внутривластных и внешнеполитических условиях личность царя, являвшегося ключевой фигурой, стала особенно важной. Между тем Николай II как глава государства был несомасштабен тем задачам, которые стояли перед империей»* (И. С. Рыбаченок)

*«Экономическая политика Витте была глубоко противоречива, ибо для промышленного развития страны он использовал средства и условия, порожденные феодальной природой существовавшей в России власти. Консерватизм «системы» Витте состоял в том, что она должна была способствовать укреплению экономического могущества отжившего самодержавного режима»* (Б. В. Ананьич, Р. Ш. Ганелин)

*«Придя к власти, Столыпин обещал подавить революционное движение и умиротворить страну. В этом отношении, как и в аграрном вопросе, он продемонстрировал сильный характер, но вместе с тем недостаточную политическую прозорливость»* (А. Ф. Керенский)

*«Царский манифест 17 октября 1905 года, при сложившемся к тому времени соотношении общественно-политических сил в стране был пределом уступок самодержавной власти российскому обществу»* (С. В. Тютюкин)

*«Сейчас революционного движения в России нет, единственным революционным деятелем в настоящий момент является само правительство. И успех его революционной пропаганды грандиозен...»* (кадет Н. В. Некрасов, январь 1917)

СР09. Великая российская революция 1917 г.

Выполните кейс-задание 8 (пример).

Из приведённых высказываний историков и современников выберите одно, которое станет темой Вашего сочинения-эссе. Ваша задача – сформулировать собственное отношение к данному утверждению и обосновать его аргументами, представляющимися Вам наиболее существенными. При выборе темы исходите из того, что Вы: ясно понимаете смысл высказывания (не обязательно полностью или даже частично быть согласным с автором, но необходимо понимать, что именно он утверждает; можете выразить свое отношение к высказыванию (аргументировано согласиться с автором либо полностью или частично опровергнуть его высказывание); располагаете конкретными знаниями (факты, статистические данные, примеры) по данной теме; владеете терминами, необходимыми для грамотного изложения своей точки зрения.

*«Два с половиной года, предшествовавшие февралю 1917 г., отмечены преобразовательной деятельностью правительства, которая по своей интенсивности является беспрецедентной даже в ряду предшествовавших реформаторских эпох. И если революция все же произошла, то не потому, что либеральные реформы не проводились, а именно потому, что они проводились. Их осуществление царем и бюрократами, а не лидерами*



*оппозиции, лишало последних возможности для самореализации, а значит – и смысла их бытия. Причиной конфликта между властью и обществом, а тем самым – и революции, стала борьба за лидерство в реформаторском процессе» (С. В. Куликов)*

*«Февральская революция была стихийным взрывом масс, приведенных в отчаяние лишениями военного времени и явным неравенством распределения тягот войны. Революцию приветствовали и использовали широкие слои буржуазии, потерявшие веру в систему правления и особенно в царя» (М. Карр)*

*«Сепаратный характер договора ставил Россию в положение нарушителя международных обязательств. Но выход из войны даже такой ценой был оправдан: подобное решение пришлось бы принять любому ответственному правительству в обстановке развала армии, экономической разрухи и острой внутренней борьбы» (А. В. Игнатъев о Брестском мире)*

СР10. Переход от чрезвычайщины к тоталитаризму

Выполните кейс-задание 9 (пример).

I. Из приведённых высказываний историков и современников выберите одно, которое станет темой Вашего сочинения-эссе. Ваша задача – сформулировать собственное отношение к данному утверждению и обосновать его аргументами, представляющимися Вам наиболее существенными. При выборе темы исходите из того, что Вы: ясно понимаете смысл высказывания (не обязательно полностью или даже частично быть согласным с автором, но необходимо понимать, что именно он утверждает; можете выразить свое отношение к высказыванию (аргументировано согласиться с автором либо полностью или частично опровергнуть его высказывание); располагаете конкретными знаниями (факты, статистические данные, примеры) по данной теме; владеете терминами, необходимыми для грамотного изложения своей точки зрения.

*«Разгон большевиками Учредительного собрания не только фактически спровоцировал Гражданскую войну в стране, но по сути привел к свертыванию тех демократических преобразований, ради которых революция совершалась» (В. Кириллов)*

*«Интервенция хотя и осуществлялась без особого воодушевления и была в целом плохо скоординирована, все же усилила сопротивление белых, которые в противном случае могли бы легко потерпеть крах... Другим важным следствием интервенции было то, что она усилила имевшуюся вековую традицию – подозрительность к иностранцам, в частности, к англичанам и американцам» (Т. Кэш)*

*«Союз Советских Социалистических Республик продемонстрировал способность наций к совместному историческому государственному творчеству. Образование СССР способствовало укреплению коммунистического режима, усилению его военной мощи» («Образование СССР. История и значение»)*

II. Изучив тексты документов и используя дополнительные материалы, ответьте на вопросы:

1. Что заставило большевиков отказаться от политики «военного коммунизма» и перейти к нэпу?

2. В чём принципиальные отличия продовольственного налога от продразверстки?

Из доклада И.А. Теодоровича на VIII Всероссийском съезде Советов о развитии сельскохозяйственного производства: *«Тяжелое положение в настоящий момент сельскохозяйственного промысла в России можно иллюстрировать следующими цифрами. Общая посевная площадь в 1919 г. по сравнению с 1917 г. сократилась на 16,6 %. Сокращение посевных площадей отдельных культур за этот же период выражается так: посевная площадь ржи сократилась на 6,7 %, пшеницы – на 19,6 %, овса – на 23,8 %, картофеля – на 13 %, сократился посев льна – на 32 %, конопли – на 27 %, кормовых трав – на 40 %. За этот же период не менее сильное сокращение испытало и животноводство: убыль рабочих лошадей составила 6 %, овец – 21,5 %, свиней – 44 %. Вследствие целого*

ряда условий, порожденных империалистической и гражданской войной, мы можем констатировать в жизни нашей деревни два чрезвычайных факта: во-первых, наше сельское хозяйство становится на путь возврата к натуральным формам, становится самоснобжающимся и сокращает продукцию избытков сырья и продовольствия и, во-вторых, в деревне наблюдается процесс нивелировки хозяйства, процесс отмирания крайних флангов – беспосевных и безлошадных дворов, с одной стороны, и кулацких – с другой. Между тем запросы города, запросы нашей промышленности, которая должна быть, во что бы то ни стало, возрождена, предъявляют к этой деревне все новые и новые требования. Получается заколдованный круг, из которого во что бы то ни стало должен быть найден выход».

Из доклада В.А. Антонова-Овсенко в ЦК РКП(б) о положении дел в Тамбовской губернии и борьбе с повстанческим движением: «Продовольственные разверстки ложились на губернию с особенной тяжестью: объединенная прифронтовыми частями, сильно пострадавшая в инвентаре и от упадка культурных хозяйств губерния продолжала значиться у наркомпродом в числе высоко-производящих. Лишь с громадным напряжением была выполнена в 1919/1920 г. наполовину непомерно тяжелая разверстка в 27 миллионов пудов. Но нажим на крестьян в Тамбгубернии отнюдь не был более суров, чем в любой из других «хлебных» губерний. Разверстка на 1920/1921 г., хотя и вдвое пониженная против прошлогодней, явилась совершенно непосильной. При громадном недосеве и крайне плохом урожае значительная часть губернии не могла обойтись своим хлебом. По данным экспертных комиссий губпродкома, на душу приходилось хлебов (с вычетом потребности на обсеменение, но без вычета корма скоту) – 4,2 пуда. Среднее потребление в 1909 – 1913 гг. (по данным ЦСУ) было 17,9 пуда и, кроме того, кормовых 7,4 пуда. То есть в Тамбгубернии в прошлом году покрывалась местным урожаем едва ¼ часть потребности. При разверстке предстояло отдать 11 миллионов пудов хлеба и 11 миллионов [пудов] картофеля. При 100 %-м выполнении у крестьян осталось бы на душу 1 п. хлеба и 1,6 п. картофеля. И все же разверстка была выполнена почти в 50 %. Уже к январю половина крестьянства голодала: в Усманском, частью в Липецком, Козловском уездах голод достиг крайних пределов (жевали древесную кору, умирали голодной смертью».

Декрет ВЦИК «О замене продовольственной и сырьевой разверстки натуральным налогом»: «1. Для обеспечения правильного и спокойного ведения хозяйства на основе более свободного распоряжения земледельца продуктами своего труда и своими хозяйственными средствами, для укрепления крестьянского хозяйства и поднятия его производительности, а также в целях точного установления падающих на земледельцев государственных обязательств, разверстка, как способ государственных заготовок продовольствия, сырья и фуража, заменяется натуральным налогом. 2. Этот налог должен быть меньше налагавшегося до сих пор путем разверстки обложения. Сумма налога должна быть исчислена так, чтобы покрыть самые необходимые потребности армии, городских рабочих и неземледельческого населения. Общая сумма налога должна быть постоянно уменьшаема, по мере того как восстановление транспорта и промышленности позволит Советской власти получать продукты сельского хозяйства в обмен на фабрично-заводские и кустарные продукты. 3. Налог взимается в виде процентного или долевого отчисления от произведенных в хозяйстве продуктов, исходя из учета урожая, числа едоков в хозяйстве и наличия скота в нем. 4. Налог должен быть прогрессивным; процент отчисления для хозяйств середняков, малоимущих хозяев и для хозяйств городских рабочих должен быть пониженным. Хозяйства беднейших крестьян могут быть освобождены от некоторых, а в исключительных случаях и от всех видов натурального налога. Старательные хозяева-крестьяне, увеличивающие площади засева в своих хозяйствах, а равно увеличивающие производительность хозяйства в целом, получают льготы по выполнению натурального налога. 5. Закон о налоге должен быть составлен таким образом и опубликован в такой срок, чтобы земледельцы еще до начала весенних полевых

*работ были возможно более точно осведомлены о размерах падающих на них обязательств. 6. Сдача государству причитающихся по налогу продуктов заканчивается в определенные, точно установленные законом сроки. 7. Ответственность за выполнение налога возлагается на каждого отдельного хозяина, и органам Советской власти поручается налагать взыскания на каждого, кто не выполнил налога. Круговая ответственность отменяется. 8. Все запасы продовольствия, сырья и фуража, остающиеся у земледельцев после выполнения ими налога, находятся в полном их распоряжении и могут быть используемы ими для улучшения и укрепления своего хозяйства, для повышения личного потребления и для обмена на продукты фабрично-заводской и кустарной промышленности и сельскохозяйственного производства».*

СР11. СССР в 1930-е гг.

Выполните кейс-задание 10 (пример).

Изучив тексты документов и используя дополнительные материалы, ответьте на вопросы:

1. Что явилось причиной хлебозаготовительного кризиса 1927–1928 гг.? Почему государству крайне важно было обеспечить выполнение плана хлебозаготовок при сохранении низких закупочных цен на зерно? Какие методы использовались для разрешения возникшей проблемы? Куда направлялся, изъятый таким образом у крестьянства хлеб?

2. Почему хлебозаготовительный кризис 1927–1928 гг. ускорил коллективизацию сельского хозяйства? Какие политические и хозяйственные задачи решало таким образом советское правительство?

3. Насколько велики были реальные темпы коллективизации в сравнении с плановыми? Каким образом это достигалось? С какими трудностями столкнулись местные власти при осуществлении политики сплошной коллективизации? Как они разрешались? Кто мог являться членом колхоза? Почему государство взяло курс на ликвидацию прослойки зажиточного крестьянства – кулаков?

4. Что принесла коллективизация крестьянству, сельскому хозяйству и стране в целом? Была ли эта политика оправданной?

Из выступлений И. В. Сталина в различных районах Сибири в связи с хлебозаготовительным кризисом (январь 1928 г.): «... в хлебном балансе нашей страны мы имеем в этом году нехватку... более чем в 100 миллионов пудов зерна. В связи с этим правительству и ЦК пришлось нажать на хлебозаготовки во всех областях и краях, чтобы восполнить этот пробел... Дефицит придётся покрыть прежде всего за счёт высокоурожайных областей и краёв, с тем чтобы они не только выполнили, но и перевыполнили план хлебозаготовок. Вы, конечно, знаете, к чему может привести дефицит, если он не будет ликвидирован... Вы говорите, что план хлебозаготовок напряжённый, что он невыполним... Вы говорите, что кулаки не хотят сдавать хлеба, что они ждут повышения цен и предпочитают вести разнузданную спекуляцию. Это верно. Но кулаки ждут не просто повышения цен, а требуют повышения цен втрое в сравнении с государственными ценами... Беднота и значительная часть середняков уже сдали государству хлеб по государственным ценам. Можно ли допустить, чтобы государство платило втрое дороже за хлеб кулакам, чем бедноте и середнякам?.. Если кулаки ведут разнузданную спекуляцию на хлебных ценах, почему вы не привлекаете их за спекуляцию? Разве вы не знаете, что существует закон против спекуляции – 107-я статья Уголовного кодекса РСФСР, в силу которой виновные в спекуляции привлекаются к судебной ответственности, а товар конфискуется в пользу государства?... Чтобы поставить хлебозаготовки на более или менее удовлетворительную основу, нужны другие меры. Какие именно меры? Я имею ввиду развёртывание строительства колхозов и совхозов. Колхозы и совхозы являются, как вам известно, крупными хозяйствами, способными применять тракторы и машины. Они являются более товарными хозяйствами, чем помещичьи и кулацкие... Нужно иметь в

*виду, что наши города и наша промышленность растут и будут расти с каждым годом. Это необходимо для индустриализации страны. Следовательно, будет расти с каждым годом спрос на хлеб, а значит, будут расти планы хлебозаготовок. Поставить нашу индустрию в зависимость от кулацких капризов мы не можем. Поэтому нужно добиться того, чтобы в течение ближайших трёх-четырёх лет колхозы и совхозы как сдатчики хлеба могли дать государству хотя бы третью часть потребного хлеба. Это оттеснило бы кулаков на задний план и дало бы основу для более или менее правильного снабжения хлебом рабочих и Красной Армии... Но и это не всё. Наша страна не может жить только сегодняшним днём. Мы должны подумать и о завтрашнем дне, о перспективах развития нашего сельского хозяйства, наконец, – о судьбах социализма в нашей стране... Частичной коллективизации сельского хозяйства, о которой я только что говорил, достаточно для того, чтобы более или менее сносно снабжать хлебом рабочий класс и Красную Армию, но её совершенно недостаточно для того: а) чтобы поставить на прочную базу вполне достаточное снабжение всей страны продовольствием с обеспечением необходимых резервов продовольствия в руках государства, б) чтобы добиться победы социалистического строительства в деревне, в земледелии. В настоящее время Советский строй держится на двух разнородных основах: на объединённой социализированной промышленности и на индивидуальном мелкокрестьянском хозяйстве, имеющем в своей основе частную собственность на средства производства. Может ли держаться долго на этих разнородных основах Советский строй? Нет, не может... Стало быть, для упрочения Советского строя и победы социалистического строительства в нашей стране совершенно недостаточно социализации одной лишь промышленности. Для этого необходимо перейти... к социализации всего сельского хозяйства. А что это значит? Это значит, во-первых, что нужно постепенно, но неуклонно объединять индивидуальные крестьянские хозяйства, являющиеся наименее товарными хозяйствами, – в коллективные хозяйства, в колхозы, являющиеся наиболее товарными хозяйствами. Это значит, во-вторых, что нужно покрыть все районы нашей страны... колхозами (и совхозами), способными заменить как сдатчика хлеба государству не только кулаков, но и индивидуальных крестьян. Это значит, в-третьих, ликвидировать все источники, рождающие капиталистов и капитализм... Это значит, в-четвёртых, создать прочную базу для бесперебойного и обильного снабжения всей страны не только хлебом, но и другими видами продовольствия с обеспечением необходимых резервов для государства».*

Постановление ЦК ВКП(б) «О темпе коллективизации и мерах помощи государства колхозному строительству» (5 января 1930 г.): *«В последние месяцы коллективное движение сделало новый шаг вперёд, охватив не только отдельные группы индивидуальных хозяйств, но и целые районы, округа и даже области и края. В основе движения лежит коллективизация средств производства бедняцких и середняцких крестьянских хозяйств. Все намеченные планами темпы развития коллективного движения превзойдены. Уже весной 1930 г. посевная площадь, обработанная на обобществлённых началах, значительно превысит 30 млн га, т. е. пятилетний план коллективизации, в силу которого к концу пятилетия предполагалось охватить коллективами 22 – 24 млн га, будет значительно перевыполнен уже в настоящем году. Таким образом, мы имеем материальную базу для замены крупного кулацкого производства крупным производством колхозов... не говоря уже о совхозах, рост которых значительно обгоняет все плановые предположения. Это обстоятельство, имеющее решающее значение для всего народного хозяйства СССР, дало партии полное основание перейти... от политики ограничения эксплуататорских тенденций кулачества к политике ликвидации кулачества как класса. На основании всего этого можно с несомненностью установить, что в пределах пятилетия вместо коллективизации 20 % посевной площади, намеченной пятилетним планом, мы сможем решить задачу коллективизации огромного большинства крестьянских хозяйств, причём коллективизация таких важнейших зерновых районов, как Нижняя Волга, Средняя Волга и Се-*

*верный Кавказ, может быть в основном закончена осенью 1930 г... коллективизация же других зерновых районов может быть в основном закончена осенью 1931 г.».*

Постановление ЦК ВКП(б) «О борьбе с искривлениями партлинии в колхозном движении» (14 марта 1930 г.): *«Полученные в Центральном Комитете партии сведения о ходе колхозного движения показывают, что наряду с действительными и серьёзнейшими успехами коллективизации наблюдаются факты искривления партийной линии в различных районах СССР. Прежде всего, нарушается принцип добровольности в колхозном строительстве. В ряде районов добровольность заменяется принуждением к вступлению в колхозы под угрозой раскулачивания, под угрозой лишения избирательных прав и т.п. В результате в число «раскулаченных» попадает иногда часть середняков и даже бедняков, причём в некоторых районах процент «раскулаченных» доходит до 15, а процент лишённых избирательных прав – до 15–20. Наблюдаются факты исключительно грубого, безобразного, преступного обращения с населением со стороны некоторых низовых работников... (мародёрство, делёжка имущества, арест середняков и даже бедняков и т.п.). При этом в ряде районов подготовительная работа по коллективизации и терпеливое разъяснение основ партийной политики... подменяются бюрократическим, чиновничьим декретированием сверху раздутых цифровых данных и искусственным вздуванием процента коллективизации (в некоторых районах коллективизация за несколько дней доходит с 10 до 90 %). Таким образом, нарушается известное указание Ленина о том, что колхозы могут быть жизненными и прочными лишь в том случае, если они возникают на основе добровольности... Нарушается Устав сельскохозяйственной артели... где прямо сказано, что батраки, бедняки и середняки такого-то села «добровольно объединяются в сельскохозяйственную артель». Наряду с этими искривлениями наблюдаются в некоторых местах недопустимые и вредные для дела факты принудительного обобществления жилых построек, мелкого скота, птицы, нетоварного молочного скота и в связи с этим – попытки к головоотяпскому перескакиванию с артельной формы колхозов, являющейся основным звеном колхозного движения, к коммуне. Забывают, что основной проблемой сельского хозяйства является у нас не «птичья» или «огуречная», а проблема зерновая... В результате этих головоотяпских искривлений мы имеем в ряде районов дискредитирование колхозного движения и отлив крестьянства из наскоро испечённых и поэтому совершенно неустойчивых коммун и артелей».*

СР12. Великая Отечественная война (1941–1945 гг.)

Выполните кейс-задание 11 (пример).

Изучив рекомендованную и дополнительную литературу, заполните таблицу:

Советская дипломатия в годы войны

Союзническая конференция	Дата и место проведения	Рассматриваемые вопросы и достигнутые соглашения	Геополитические последствия
Тегеранская			
Крымская			
Берлинская			

СР13. СССР в послевоенном мире (1945–1964 гг.)

Выполните кейс-задание 12 (пример).

Изучив тексты документов и используя дополнительные материалы, ответьте на вопросы:

1. Сопоставьте данные о материальном ущербе и людских потерях СССР с данными о материальном ущербе и людских потерях любой другой страны-участницы второй мировой войны.

2. Проанализируйте трудовой вклад советского народа в восстановление народного хозяйства, подтвердив свои утверждения конкретными цифрами и фактами.

Из сообщения Чрезвычайной Государственной Комиссии о материальном ущербе, причиненном немецкофашистскими захватчиками государственным предприятиям и учреждениям, колхозам, общественным организациям и гражданам СССР: *«Чрезвычайная Государственная Комиссия по установлению и расследованию злодеяний немецкофашистских захватчиков была создана в ноябре 1942 г. В задачу комиссии входило расследование действий захватчиков на оккупированной советской территории, установление личностей преступников, определение материального ущерба, причиненного советским гражданам, колхозам, общественным организациям и государству. ... На территории Советского Союза, подвергавшейся оккупации, проживало до войны 88 миллионов человек, валовой выпуск промышленной продукции составлял 46 миллиардов рублей (в неизменных государственных ценах 1926/27 г.), было 109 миллионов голов скота, в том числе 31 миллион голов крупного рогатого скота и 12 миллионов лошадей, 71 миллион гектаров посевов сельскохозяйственных культур, 122 тысячи километров железнодорожной колеи. Немецко-фашистские захватчики полностью или частично разрушили и сожгли 1710 городов и более 70 тысяч сел и деревень, сожгли и разрушили свыше 6 миллионов зданий и лишили крова около 25 миллионов человек. Среди разрушенных и наиболее пострадавших городов – крупнейшие промышленные и культурные центры: Сталинград, Севастополь, Ленинград, Киев, Минск, Одесса, Смоленск, Новгород, Псков, Орел, Харьков, Воронеж, Ростов-на-Дону и многие другие. Немецко-фашистские захватчики разрушили 31 850 промышленных предприятий, на которых было занято около 4 миллионов рабочих; уничтожили или вывезли 239 тысяч электромоторов, 175 тысяч металлорежущих станков. Разрушили 65 тысяч километров железнодорожной колеи, 4100 железнодорожных станций, 36 тысяч почтотелеграфных учреждений, телефонных станций и других предприятий связи. Уничтожили или разгромили 40 тысяч больниц и других лечебных учреждений, 84 тысячи школ, техникумов, высших учебных заведений, научно-исследовательских институтов, 43 тысячи библиотек общественного пользования. Разорили и разграбили 98 тысяч колхозов, 1876 совхозов и 2890 машинно-тракторных станций; зарезали, отобрали или угнали в Германию 7 миллионов лошадей, 17 миллионов голов крупного рогатого скота, 20 миллионов голов свиней, 27 миллионов овец и коз, 110 миллионов голов домашней птицы. Преступные действия немецких военных и гражданских властей неопровержимо доказаны и описаны в тех миллионах актов об ущербе, причиненном немецко-фашистскими захватчиками гражданам, колхозам, общественным организациям и учреждениям, которые к настоящему времени уже поступили в Чрезвычайную Государственную Комиссию. На основании этих актов Чрезвычайная Государственная Комиссия определила ущерб, причиненный народному хозяйству СССР и отдельным сельским и городским жителям, в сумме 679 миллиардов рублей в государственных ценах 1941 года. В сумму ущерба не включены такие потери, как снижение народного дохода от прекращения или сокращения работы государственных предприятий, колхозов и граждан, стоимость конфискованного германскими оккупационными войсками продовольствия и снабжения, военные расходы СССР, а также потери от замедления темпов общего хозяйственного развития страны в результате действия врага на протяжении 1941 – 1945 годов».*

Людские потери на советско-германском фронте в 1941 – 1945 гг.:

*«Цена победы*

*Безвозвратные потери личного состава вооруженных сил, в том числе пограничных и внутренних войск НКВД, в 1941 – 1945 гг. составили 11 440 100 человек. Из них: – убито и умерло от ран на этапах и в эвакуации, и в госпиталях – 6 329 600; – пропало без вести, попало в плен – 4 559 000; – небоевые потери (погибло в результате происшествий, несчастных случаев, умерло от болезней и др.) – 555 500. Людские потери Совет-*

ского Союза во время Великой Отечественной войны, высчитанные методом демографического баланса, были оценены в 27 млн. человек, в том числе потери военнослужащих Вооруженных сил – 8700 тыс. человек. При проведении мобилизации на освобожденной от оккупации территории СССР в Красную Армию вторично было призвано 939 700 военнослужащих, находившихся в плену и на оккупированной территории, а 1836 тыс. человек вернулись из плена после окончания войны. Количество советских военнопленных определяется в пределах 5 200 000 – 5 750 000 человек, причем основная их (3,9 млн. чел.) масса приходилась на первый период войны (июнь 1941 – ноябрь 1942 гг.). Цена поражения Общие людские потери вооруженных сил Германии во второй мировой войне равны 13 448 000 человек, или 75,1 % от числа мобилизованных и 46 % от всего мужского населения Германии на 1939 г., включая Австрию. Из них: – демобилизовано из вооруженных сил для использования в военной экономике – 2 000 000; – демобилизовано из вооруженных сил по ранению и болезни на длительный срок и инвалидов – 2 310 000; – раненные и больные, находившиеся в госпиталях на конец войны – 700 000; – погибло в боях, умерло в госпиталях – 3 810 000; – попало в плен – 3 357 000. Безвозвратные людские потери фашистской Германии на советско-германском фронте составили 6 923 700 человек (включая ее союзников)»

СР14. Советское государство и общество в середине 1960-х – середине 1980-х гг.

Выполните кейс-задание 13 (пример).

Из приведённых высказываний историков и современников выберите одно, которое станет темой Вашего сочинения-эссе. Ваша задача – сформулировать собственное отношение к данному утверждению и обосновать его аргументами, представляющимися Вам наиболее существенными. При выборе темы исходите из того, что Вы: ясно понимаете смысл высказывания (не обязательно полностью или даже частично быть согласным с автором, но необходимо понимать, что именно он утверждает; можете выразить свое отношение к высказыванию (аргументировано согласиться с автором либо полностью или частично опровергнуть его высказывание); располагаете конкретными знаниями (факты, статистические данные, примеры) по данной теме; владеете терминами, необходимыми для грамотного изложения своей точки зрения.

*«Хрущев, как и Сталин, был убежден, что именно государство, централизм, спущенный сверху план, приказ, указание – это и есть ... главный стимул развития страны. И хотя формально решения принимались коллегиально, фактически важнейшие решения принимались им единолично»* (Ф. М. Бурлацкий).

*«При новом руководителе партии и государства Никите Сергеевиче Хрущеве страна стала вновь возрождаться. Именно тогда на деле начали осуществляться основы социализма: свобода, справедливость, солидарность. Однако после XXII съезда партии все еще много численные явные и тайные сталинисты объединились в заговоре против Хрущева и сняли его со всех постов»* (З. Л. Серебрякова).

*«На рубеже 1970-1980-х гг. внешнеполитическое положение СССР резко ухудшилось, причем сразу по нескольким векторам... Вся «перестройка» развивалась на фоне уже понесенного внешнеполитического и дипломатического поражения, и этот провал во внешней политике чем дальше, тем большую тень отбрасывал и на внутривнутриполитическую сферу»* (М. Ю. Мухин).

*«К моменту достижения военно-стратегического паритета с США, пика своего ракетноядерного могущества, Советский Союз в духовной своей основе начинал испытывать все большую внутреннюю неуверенность... Брежнев оказался «вождем» государства, военная мощь которого совсем не гармонировала с реальными духовными основами власти, не соответствовала им»* (Д.А. Волкогонов).

СР15. СССР в годы «перестройки» (1985–1991 гг.)

Выполните кейс-задание 14 (пример).

Из приведённых высказываний историков и современников выберите одно, которое станет темой Вашего сочинения-эссе. Ваша задача – сформулировать собственное отношение к данному утверждению и обосновать его аргументами, представляющимися Вам наиболее существенными. При выборе темы исходите из того, что Вы: ясно понимаете смысл высказывания (не обязательно полностью или даже частично быть согласным с автором, но необходимо понимать, что именно он утверждает; можете выразить свое отношение к высказыванию (аргументировано согласиться с автором либо полностью или частично опровергнуть его высказывание); располагаете конкретными знаниями (факты, статистические данные, примеры) по данной теме; владеете терминами, необходимыми для грамотного изложения своей точки зрения.

*«Лидером “перестройки” скорее можно считать Л. И. Брежнева, который сделал собственно для развала Советского Союза гораздо больше М. С. Горбачева»* (Г. Г. Почепцов).

*«Начавшаяся в апреле 1985 г. перестройка в СССР была обусловлена объективным ходом социально-экономического и политического развития страны...Апогей социально-экономического и политического кризиса и смена руководства КПСС совпали по времени, что и делало возможным переход к политике реформ»* (М. Ф. Польшов).

*«От Горбачева останется то, что он ликвидировал коммунизм, частично против воли, но де-факто он его ликвидировал. Без насилия. Без кровопролития. Кроме этого, из того, что действительно осталось, больше ничего не приходит мне в голову»* (Гельмут Коль).

СР16. Россия и мир в конце XX – начале XXI в.

Выполните кейс-задание 15 (пример).

Из приведённых высказываний историков и современников выберите одно, которое станет темой Вашего сочинения-эссе. Ваша задача – сформулировать собственное отношение к данному утверждению и обосновать его аргументами, представляющимися Вам наиболее существенными. При выборе темы исходите из того, что Вы: ясно понимаете смысл высказывания (не обязательно полностью или даже частично быть согласным с автором, но необходимо понимать, что именно он утверждает; можете выразить свое отношение к высказыванию (аргументировано согласиться с автором либо полностью или частично опровергнуть его высказывание); располагаете конкретными знаниями (факты, статистические данные, примеры) по данной теме; владеете терминами, необходимыми для грамотного изложения своей точки зрения.

*«Все предпосылки для реформирования Союза в 1991 г. были уже созданы. В чем же все-таки причина распада? Моя точка зрения в следующем. Первопричина всего происходящего – в политике Ельцина и его команды, пришедших к власти в Российской Федерации летом 1990 г. и взявших линию на подрыв Союза ССР, положивших начало парадом суверенитетов»* (М. С. Горбачев).

*«Весь первый срок президентства был напряженным. Каждый день готовил новые испытания... Иначе, наверное, не могло быть. Ему пришлось руководить страной, которая оказалась на переломе истории, да еще в тяжелейшей экономической ситуации»* (Н. И. Ельцина о Б. Н. Ельцине).

*«В 1990-е гг. Россия отказалась, к счастью, на время, от понимания своей геополитической миссии и отреклась от традиционных основ своей внешней политики. Пока мы упивались новым мышлением, мир охотно воспользовался старым»* (Н. А. Нарочницкая).

*«До него, какую сферу ни возьми – отношения между государством и обществом, регионами и федеральным центром, экономикой и социальной сферой, армией и внешней политикой – всюду царили хаос и разрушение... Мне думается, что к концу его первого президентского правления политической стабильности в стране стало больше»* (М.С. Горбачев о первом президентском сроке В.В. Путина).

На проверку предоставляется одно оформленное кейс-задание.



## 8.2. Критерии и шкалы оценивания

### 8.2.1. Шкалы оценивания

Для контрольных мероприятий устанавливается минимальное и максимальное количество баллов в соответствии с таблицей 8.1.

Контрольное мероприятие считается пройденным успешно при условии набора количества баллов не ниже минимального.

Результат обучения по дисциплине считается достигнутым при успешном прохождении обучающимся всех контрольных мероприятий, относящихся к данному результату обучения.

Таблица 8.1 – Шкалы оценивания контрольных мероприятий

Обозначение	Наименование	Форма контроля	Количество баллов	
			min	max
ПР01	Методология и источники исторического знания	опрос, тест	0	5
ПР02	Древняя Русь (IX–XIII вв.)	опрос, тест	0	5
ПР03	Становление Российского единого государства (XIV – начало XVI в.)	опрос, тест	0	5
ПР04	Иван Грозный и его время	опрос, тест	0	5
ПР05	Россия в конце XVI – XVII вв.	опрос, тест	0	5
ПР06	XVIII век в российской и мировой истории	опрос, тест	0	5
ПР07	Российская империя в первой половине XIX в.	опрос, тест	0	5
ПР08	Российская империя во второй половине XIX в.	опрос, тест	0	5
ПР09	Россия и мир на рубеже XIX и XX вв.	опрос, тест	0	5
ПР10	Россия в первые годы советской власти	опрос, тест	0	5
ПР11	Социально-экономическое и политическое развитие СССР в 1920-е – 1930-е гг.	опрос, тест	0	5
ПР12	СССР во Второй Мировой и Великой Отечественной войнах	опрос, тест	0	5
ПР13	СССР и мир в 1950-х – середине 1960-х гг.	опрос, тест	0	5
ПР14	СССР и мир в середине 1960-х гг. – середине 1980-х гг.	опрос, тест	0	5
ПР15	СССР: завершающий этап развития	опрос, тест	0	5
ПР16	Современная Россия в системе мировой экономики и международных связей	опрос, тест	0	5
СР01	Методология и теория исторической науки	доклад	0	5
СР02	Роль Средневековья во всемирно-историческом процессе. Древняя Русь (IX –XIII вв.)	кейс-задание	0	5
СР03	Образование и развитие Российского единого государства в XIV – начале XVI в.	кейс-задание	0	5

Обоз-	Наименование	Форма контроля	Количество баллов	
CP04	Россия в XVI в.	кейс-задание	0	5
CP05	Россия в конце XVI–XVII вв.	кейс-задание	0	5
CP06	Петр I и его преемники: борьба за преобразование традиционного общества в России	кейс-задание	0	5
CP07	Россия в XIX в. Проблемы модернизации страны	кейс-задание	0	5
CP08	Россия в начале XX в.: реформы или революция?	кейс-задание	0	5
CP09	Великая российская революция 1917 г.	кейс-задание	0	5
CP10	Переход от чрезвычайщины к тоталитаризму	кейс-задание	0	5
CP11	СССР в 1930-е гг.	кейс-задание	0	5
CP12	Великая Отечественная война (1941-1945 гг.)	кейс-задание	0	5
CP13	СССР в послевоенном мире (1945-1964 гг.)	кейс-задание	0	5
CP14	Советское государство и общество в середине 1960-х – середине 1980-х гг.	кейс-задание	0	5
CP15	СССР в годы «перестройки» (1985-1991 гг.)	кейс-задание	0	5
CP16	Россия и мир в конце XX – начале XXI в.	кейс-задание	0	5
	Контрольная работа №1 и №2	компьютерное (бланковое) тестирование	4	10
Зач01	Зачет	компьютерное (бланковое) тестирование	0	100

### 8.2.2. Критерии оценивания

При оценивании результатов обучения по дисциплине в ходе текущего контроля успеваемости используются следующие критерии.

Минимальное количество баллов выставляется обучающемуся при выполнении всех указанных показателей (Таблица 8.2), допускаются несущественные неточности в изложении и оформлении материала

Таблица 8.2 – Критерии оценивания мероприятий текущего контроля успеваемости

Наименование, обозначение	Показатели выставления минимального количества баллов
Контрольная работа	правильно решено не менее 40% заданий
Тест	правильно решено не менее 15% тестовых заданий
Опрос	даны правильные ответы не менее чем на 50% заданных вопросов
Доклад	тема доклада раскрыта, сформулированы выводы; соблюдены требования к объему и оформлению презентации к докладу
Кейс-задание	тезис высказывания определен правильно; аргументы доказательства или опровержения соответствуют правилам; авторская позиция выражена и обоснована; соблюдены требования к оформлению работы, её оригинальности (не менее 40%)

При оценивании результатов обучения по дисциплине в ходе промежуточной аттестации используются следующие критерии.

Зачет (Зач01).

Промежуточная аттестация проводится в форме компьютерного тестирования.

Продолжительность тестирования: 60 минут.

Результаты тестирования оцениваются максимально 40 баллами, при этом процент правильных ответов  $P$  (0-100%) приводится к норме  $N$  в 40 баллов по следующей формуле:

$$N=0,4*P$$

Итоговая оценка по дисциплине выставляется с учетом результатов текущего контроля (приведенных к норме в 60 баллов) с использованием следующей шкалы.

Оценка	Набрано баллов
«зачтено»	41-100
«не зачтено»	0-40

МИНИСТЕРСТВО НАУКИ И ВЫСШЕГО ОБРАЗОВАНИЯ РОССИЙСКОЙ ФЕДЕРАЦИИ  
Федеральное государственное бюджетное образовательное учреждение  
высшего образования

«Тамбовский государственный технический университет»  
(ФГБОУ ВО «ТГТУ»)



УТВЕРЖДАЮ

*Директор института автоматизации и  
информационных технологий*

\_\_\_\_\_ Ю.Ю. Громов  
« 24 » \_\_\_\_\_ марта \_\_\_\_\_ 20 22 г.

## РАБОЧАЯ ПРОГРАММА ДИСЦИПЛИНЫ

***Б1.О.01.03 Социальная психология***

(шифр и наименование дисциплины в соответствии с утвержденным учебным планом подготовки)

Направление

***27.03.04 Управление в технических системах***

(шифр и наименование)

Профиль

***Системы и средства управления технологическими процессами***

(наименование профиля образовательной программы)

Формы обучения: ***очная, заочная***

Кафедра: ***Теория и история государства и права***

(наименование кафедры)

Составитель:

к.пед.н., доцент

степень, должность

к.пед.н., доцент

степень, должность

ст. преп.

степень, должность

\_\_\_\_\_   
подпись

\_\_\_\_\_   
подпись

\_\_\_\_\_   
подпись

А.В. Авдеева

инициалы, фамилия

Е.В. Швецова

инициалы, фамилия

Э.В. Бикбаева

инициалы, фамилия

Заведующий кафедрой

\_\_\_\_\_   
подпись

С.А. Фролов

инициалы, фамилия

Тамбов 2022

**1. ПЛАНИРУЕМЫЕ РЕЗУЛЬТАТЫ ОБУЧЕНИЯ ПО ДИСЦИПЛИНЕ И ЕЕ МЕСТО В СТРУКТУРЕ ОПОП**

Цель освоения дисциплины – достижение планируемых результатов обучения (таблица 1.1), соотнесенных с индикаторами достижения компетенций и целью реализации ОПОП.

Дисциплина входит в состав обязательной части образовательной программы

Таблица 1.1 – Результаты обучения по дисциплине

Код, наименование индикатора	Результаты обучения по дисциплине
<b>УК-3 Способен осуществлять социальное взаимодействие и реализовывать свою роль в команде</b>	
ИД-1 (УК-3) Знает наиболее эффективные социально-психологические и организационные методы социального взаимодействия и реализации своей роли в команде	Знает специфику социально-психологических процессов происходящих в малой группе и основные организационные методы социального взаимодействия членов команды
	Знает индивидуально-психологические свойства личности и наиболее эффективные социально-психологические методы общения
	Знает специфику прогнозирования, предупреждения и разрешения социальных конфликтов
ИД-2 (УК-3) Умеет правильно воспринимать функции и роли членов команды, осознавать собственную роль в команде, устанавливать контакты в процессе межличностного взаимодействия	Умеет осуществлять обмен информацией, знаниями, идеями и опытом с другими членами команды для достижения поставленной цели
	Умеет реализовывать свою роль в команде, учитывая особенности поведения других членов коллектива
	Умеет применять приемы саморегуляции поведения в процессе межличностного взаимодействия
	Умеет самостоятельно находить оптимальные пути преодоления сложных конфликтных ситуаций
<b>УК-9 Способен использовать базовые дефектологические знания в социальной и профессиональной сферах</b>	
ИД-1 (УК-9) Знает основные особенности социализации лиц с нарушениями в области дефектологии	Знает особенности людей с психическими и (или) физическими недостатками
	Знает основные проблемы обучения, развития и социализации лиц с ограниченными возможностями здоровья, в том числе, с нарушениями в области дефектологии
ИД-2 (УК-9) Умеет использовать базовые дефектологические знания в социальной и профессиональной деятельности	Умеет ориентироваться в применении эффективных средств и методов трудовой и социальной адаптации для категории лиц, которым требуется социально-психологическая и дефектологическая коррекция
	Умеет планировать и осуществлять свою профессиональную деятельность, применяя базовые дефектологические знания к людям, имеющим ограниченные возможности здоровья и инвалидам

Результаты обучения по дисциплине достигаются в рамках осуществления всех видов контактной и самостоятельной работы обучающихся в соответствии с утвержденным учебным планом.

Индикаторы достижения компетенций считаются сформированными при достижении соответствующих им результатов обучения.

## 2. ОБЪЁМ ДИСЦИПЛИНЫ

Объем дисциплины составляет 3 зачетных единицы.

Ниже приведено распределение общего объема дисциплины (в академических часах) в соответствии с утвержденным учебным планом.

Виды работ	Форма обучения	
	Очная	Заочная
	2 семестр	1 курс
<b><i>Контактная работа</i></b>	<b>49</b>	<b>7</b>
занятия лекционного типа	16	2
лабораторные занятия		
практические занятия	32	4
курсовое проектирование		
консультации		
промежуточная аттестация	1	1
<b><i>Самостоятельная работа</i></b>	<b>59</b>	<b>101</b>
<b><i>Всего</i></b>	<b>108</b>	<b>108</b>

### 3. СОДЕРЖАНИЕ ДИСЦИПЛИНЫ

#### **Тема 1. Предмет, структура, функции и значение социальной психологии.**

Социальная психология как отрасль социального научного знания. Специфическое место социальной психологии в системе научного знания. Микро- и макросреда как условие приобретения человеком основных социально-психологических черт. Подходы к вопросу о предмете, структуре, функциях социальной психологии. Границы социально-психологического знания. Задачи социальной психологии и проблемы общества. Роль общения в профессиональной деятельности человека.

Практические занятия

ПР01 Социально-психологические проблемы взаимосвязи общества и личности и методы социально-психологического исследования.

#### **Тема 2. Становление и развитие зарубежного и отечественного социально-психологического знания.**

Основные этапы развития социальной психологии. Осознание социально-психологических проблем: философские воззрения в античности (Платон, Аристотель) и в период нового времени (Гегель, Гельвеций, Гоббс, Локк). Зарождение психологического направления в социологии. Начало экспериментальных исследований (В.Вундт). Психология масс (Г.Лебон, Г.Тард). Теория инстинктов социального поведения (У.Мак-Дауголл, Э.Росс). Бихевиоризм и необихевиоризм в современной социальной психологии (Дж.Уотсон, Б.Скиннер). Психоаналитическая интерпретация социально-психологических феноменов (З. Фрейд, К.Г.Юнг, А.Адлер). Интеракционизм в социальной психологии (Ч.Кули, Дж.Мид). Социально-психологические концепции В. М. Бехтерева. Когнитивизм как доминирующая ориентация в современной социальной психологии (Дж.Келли, Ж.Пиаже). Гуманистическая психология (К.Роджерс, А.Маслоу).

Практические занятия

ПР02. Теории лидерства.

#### **Тема 3. Понятие личности в социальной психологии.**

*Проблема личности в социальной психологии.* Различные подходы к описанию и пониманию личности в социальной психологии. Соотношение понятий «человек», «индивид», «личность», «индивидуальность». Проблема личности в социальной психологии. Концепция трех возможных аспектов исследования личности (по В.А. Петровскому). Понимание личности как взаимодействующего и общающегося субъекта. Зависимость формирования определенных качеств личности от "качества" групп, в которых осуществляется процесс социализации и в которых актуально разворачивается ее деятельность.

*Социализация личности.* Понятие социализации, его сущность. Длительность периода социализации. Стадии развития личности в процессе социализации (адаптация, индивидуализация, интеграция). Механизмы социализации. Ресоциализация. Институты социализации: семья, церковь, трудовой коллектив, общественные организации, средства массовой информации. Роль семьи в социализации. Средства массовой коммуникации: механизмы воздействия.

Особенности социализации лиц с ограниченными возможностями здоровья, включая нарушения в области дефектологии.

*Социальная установка.* Исследования социальной установки в общей психологии. Аттитюд: понятие, структура функции в социальной психологии. Иерархическая структура диспозиций личности. Изменение социальных установок.



*Личность в группе: социальная идентичность.* Индивидуально-психологические свойства личности. Понятие о темпераменте и типы высшей нервной деятельности: психологическая характеристика (сангвиника, флегматика, холерика, меланхолика); индивидуальный стиль деятельности и темперамент. Понятие о характере, акцентуациях характера, формировании характера. Понятие о способностях; общие и специальные способности; способности и профессия. Развитие способностей личности. Направленность личности. Характеристика видов направленности.

Индивидуальные психологические различия между людьми, обусловленные характером, культурой, особенностями воспитания.

Практические занятия

ПР03. Понимание личности как взаимодействующего и общающегося субъекта.

ПР04. Я-концепция: как мы воспринимаем себя.

Самостоятельная работа

СР01. Социально-психологическая диагностика личности в коллективе (эссе).

#### **Тема 4. Понятие малой группы в социальной психологии.**

Определение малой группы и ее границы. Классификация малых групп: первичные и вторичные, формальные и неформальные, группы членства и референтные группы. Методологические принципы исследования малых групп: а) принцип деятельности; б) принцип системности; в) принцип развития. Общая характеристика динамических процессов в малой группе. Содержание термина "групповая динамика". Лидерство и руководство в малых группах, понятийные сходства и различия. Теории происхождения лидерства: "теория черт", "ситуационная теория лидерства", "системная теория лидерства". Стили лидерства (руководства) и главные параметры содержательной и формальной сторон "авторитетного", "демократического" и "либерально-попустительского" стилей. Процесс, принятия группового решения (в малой группе). Определение понятия "групповое решение". Эффективность групповой деятельности. Продуктивность труда, удовлетворенность членов группы трудом. Общественная значимость задачи как критерия эффективности деятельности малой группы. Принципы функционирования профессионального коллектива, корпоративные нормы и стандарты; приемы взаимодействия с сотрудниками, выполняющими различные задачи и обязанности.

Практические занятия

ПР05. Общие проблемы малой группы в социальной психологии.

ПР06. Динамические процессы в малых группах.

Самостоятельная работа

СР02. Динамические процессы в малых группах (эссе).

#### **Тема 5. Психология больших социальных групп и массовых движений.**

Понятие большой социальной группы. Типы больших групп. Этнические и религиозные общности, их социально-психологическая сущность. Психологические особенности представителей отдельных общностей, имеющих социальные, этнические, конфессиональные и культурные различия. Необходимость учета и толерантного восприятия социальных, этнических, конфессиональных и культурных различий представителей тех или иных общностей в процессе коллективной профессиональной деятельности. Способы и приемы предотвращения возможных конфликтных ситуаций, возникающих на почве социальных, этнических, конфессиональных и культурных различий членов команды. Стихийные социальные группы: толпа, масса, публика. Социально-психологическое содержа-

ние и характеристика толпы. Общая характеристика массовых социально-психологических явлений. Феномен паники. Возможности контроля поведения. Главные функции общественного мнения, этапы его формирования и формы проявления. Массовое настроение, проблема появления и распространения слухов, интенсивность их циркулирования. Способы воздействия на общественное мнение: заражение, внушение, подражание.

Практические занятия

ПР07. Классификация социальных групп, их содержание и структура.

ПР08. Стихийные группы и массовые движения.

### **Тема 6. Общение как обмен информацией (коммуникативная сторона общения).**

Многофункциональность общения. Его основные функции: прагматическая, формирующая, подтверждения, организации и поддержания межличностных отношений, внутриличностная и др

Стороны общения: коммуникативная, интерактивная, перцептивная, их особенности. Специфика обмена информацией в коммуникативном процессе. Общение как способ объединения индивидов и их развития. Разнообразие форм и видов общения: прямое и косвенное, непосредственное и опосредованное, межличностное и массовое, межперсональное и ролевое общение и др. Типы межличностного общения: императивное, манипулятивное, диалогическое. Коммуникация как процесс обмена информацией. Сравнительная характеристика авторитарной и диалогической коммуникации. Особенности коммуникации между людьми. Позиции коммуникатора во время коммуникационного процесса: открытая, отстраненная, закрытая.

Средства коммуникации (вербальная и невербальная коммуникация). Функции невербальной коммуникации. Средства невербальной коммуникации: оптико-кинестическая система, пара- и экстра-лингвистическая система, проксемика, ольфакторная система и т.д. Особенности вербального и невербального поведения представителей разных социальных групп и культур.

Методы развития коммуникативных способностей. Виды, правила и техники слушания. Толерантность как средство повышения эффективности общения. Деловая беседа. Формы постановки вопросов. Психологические особенности ведения деловых дискуссий и публичных выступлений.

Практические занятия

ПР09. Квазиобщение. Феномен «одиночество в толпе».

ПР10. Специфика делового общения.

### **Тема 7. Общение как взаимодействие (интерактивная сторона общения).**

. Взаимодействие как организация совместной деятельности. Теории описания структуры социального взаимодействия (М. Вебер, Т. Парсонс, Э. Берн и др.). Типы взаимодействий (кооперация и конкуренция). Трансактный анализ, его особенности и практическое значение для достижения эффективного взаимодействия. Основные стили взаимодействия.

Основные методы психологического воздействия на индивида, группы. Взаимодействие как организация совместной деятельности. Способы эффективной организации работы в команде для достижения поставленной цели. Особенности поведения разных членов команды.

Сущность, структура и динамика конфликта. Классификация конфликтов. Причины конфликтов и их динамика. Формулы конфликтов. Практическое значение формул конфликтов. Специфика прогнозирования, предупреждения социальных конфликтов. Страте-

гии и стили разрешения конфликтов (уход, приспособление, соперничество, компромисс, сотрудничество), способы и приемы предотвращения возможных конфликтных ситуаций, возникающих на почве социальных, этнических, конфессиональных и культурных различий. Типы конфликтных личностей. Технологии регулирования конфликтов. Правила бесконфликтного общения. Использование конфликта в качестве конструктивного инструмента для достижения поставленных целей.

Практические занятия

ПР11. Особенности эмоционального реагирования в конфликтах. Гнев и агрессия. Разрядка эмоций.

ПР12. Диагностика «Стратегии поведения в конфликтах К. Томаса.» Анализ своего поведения на основании результатов диагностики.

### **Тема 8. Общение как восприятие людьми друг друга (перцептивная сторона общения).**

Понятие, структура и механизмы социальной перцепции. Социальная перцепция как специфическая область восприятия (восприятие социальных объектов: личности, группы, более широких социальных общностей). Межличностное восприятие, его место среди других процессов социальной перцепции и особенности его содержания. Варианты социально-перцептивных процессов. Механизмы взаимопонимания в процессе общения. Идентификация, стереотипизация, рефлексия и их содержательное значение. Эмпатия. Содержание и эффекты межличностного восприятия. "Эффекты" при восприятии людьми друг друга: "эффект ореола" ("галоэффект"), "эффект новизны и первичности", "эффект стереотипизации". Их существенные особенности и роль. Точность межличностной перцепции. Обратная связь как фактор повышения точности восприятия другого человека через коррекцию образа и прогноз поведения партнера по общению. Каузальная атрибуция как особая отрасль социальной психологии, ее характер, значение, основные функции и роль в межличностной перцепции.

Практические занятия

ПР13. Специфика общения как восприятия людьми друг друга.

ПР14. Самодиагностика «Три я» на основе транзактного анализа

### **Тема 9. Основы дефектологии.**

Предмет, задачи, принципы дефектологии как науки. Отрасли дефектологии. Взаимосвязь дефектологии с другими отраслями научных знаний. Междисциплинарные связи дефектологии (сурдопедагогика и сурдопсихология; тифлопедагогика и тифлопсихология; олигофренопедагогика и олигофренопсихология; логопедия и логопсихология и др.). Понятийный аппарат: норма, дефект, аномалия, отклонение, пограничные состояния, дизонтогенез, инвалид, люди с ограниченными возможностями здоровья, люди с особыми образовательными потребностями, формирование, развитие, коррекция, компенсация, реабилитация, адаптация, интеграция. Предмет и задачи сурдопедагогики. Причины врожденных и приобретенных нарушений слуха. Психолого-педагогическая классификация нарушений слуховой функции у людей. Глухие, слабослышащие, позднооглохшие. Предмет и задачи тифлопедагогики. Роль зрительного анализатора в психическом развитии человека. Виды нарушения зрения, их причины и последствия. Предмет, задачи, принципы и методы логопедии как отрасли дефектологии. Заикание. Специфика нарушений опорно-двигательного аппарата и ДЦП. Сущность, условия и критерии социализации. Правовые основы социальной защиты инвалидов. Общество и люди с ограниченными возможностями. Семья как институт социализации. Социально-психологическая реабилитация и адап-

тация людей с ограниченными возможностями. Этические основы специального психологического сопровождения.

Практические занятия

ПР15. Базовые дефектологические знания, их применение в социальной и профессиональной деятельности.

ПР16. Особенности социализации людей с ограниченными возможностями.

## 4. ПЕРЕЧЕНЬ УЧЕБНОЙ ЛИТЕРАТУРЫ, ИНФОРМАЦИОННЫХ РЕСУРСОВ И ТЕХНОЛОГИЙ

### 4.1. Учебная литература

1. Хьюстон М. Введение в социальную психологию. Европейский подход [Электронный ресурс]: учебник для студентов вузов/ Хьюстон М., Штрёбе В.— Электрон. текстовые данные.— Москва: ЮНИТИ-ДАНА, 2017.— 622 с.— Режим доступа: <http://www.iprbookshop.ru/81748.html>.
2. Швецова Е.В. Социальная психология [Электронный ресурс]: учебное пособие для студ. напр. и спец., изучающих социальную психологию / Е. В. Швецова, О. Л. Протасова, Э. В. Бикбаева; Тамб. гос. техн. ун-т. - Электрон. дан. (379,0 Мб). - Тамбов: ФГБОУ ВО "ТГТУ", 2019. - ISBN 978-5-8265-2034-5: Б.ц., - Режим доступа: <https://tstu.ru/book/elib3/mm/2019/protasova1/>
3. Швецова Е.В. Социальная психология: диагностический инструментарий [Электронный ресурс]: методические рекомендации для студ. напр. и спец., изучающих дисциплину "Социальная психология" / Е. В. Швецова, А.Е. Швецов; Тамб. гос. техн. ун-т. - Электрон. дан. (5,6 Мб). - Тамбов: ФГБОУ ВО "ТГТУ", 2020. - ISBN: Б.ц., - Режим доступа: <https://tstu.ru/book/book/elib3/mm/2020/Shvecov/>
4. Лебедева, Л. В. Социальная психология : учебное пособие / Л. В. Лебедева. — 2-е изд., стер. — Москва : ФЛИНТА, 2019. — 230 с. — ISBN 978-5-9765-1643-4. — Текст : электронный // Лань : электронно-библиотечная система. — URL: <https://e.lanbook.com/book/115864>
5. Бубчикова, Н. В. Социальная психология : учебно-методическое пособие / Н. В. Бубчикова, И. В. Чикова. — 2-е изд. — Москва : ФЛИНТА, 2015. — 213 с. — ISBN 978-5-9765-2387-6. — Текст : электронный // Лань : электронно-библиотечная система. — URL: <https://e.lanbook.com/book/72627>
6. Белашева, И. В. Психология толпы и массовых беспорядков : учебное пособие (курс лекций) / И. В. Белашева, В. А. Мищенко. — Ставрополь : Северо-Кавказский федеральный университет, 2019. — 162 с. — ISBN 2227-8397. — Текст : электронный // Электронно-библиотечная система IPR BOOKS : [сайт]. — URL: <http://www.iprbookshop.ru/99458.html>
7. Овсянникова, Е. А. Конфликтология : учебно-методическое пособие / Е. А. Овсянникова, А. А. Серебрякова. — Москва : ФЛИНТА, 2015. — 335 с. — ISBN 978-5-9765-2218-3. — Текст : электронный // Лань : электронно-библиотечная система. — URL: <https://e.lanbook.com/book/70383>
8. Кочетков, В. В. Психология межкультурных различий : учебник для вузов / В. В. Кочетков. — 2-е изд. — Москва, Саратов : ПЕР СЭ, Ай Пи Эр Медиа, 2019. — 416 с. — ISBN 978-5-4486-0849-0. — Текст : электронный // Электронно-библиотечная система IPR BOOKS : [сайт]. — URL: <http://www.iprbookshop.ru/88201.html>
9. Глухов, В. П. Дефектология. Специальная педагогика и специальная психология : курс лекций / В. П. Глухов. — Москва : Московский педагогический государственный университет, 2017. — 312 с. — ISBN 978-5-4263-0575-5. — Текст : электронный // Электронно-библиотечная система IPR BOOKS : [сайт]. — URL: <https://www.iprbookshop.ru/75801.html>

### 4.2. Интернет-ресурсы, в том числе современные профессиональные базы данных и информационные справочные системы

- Университетская информационная система «РОССИЯ» <https://uisrussia.msu.ru>  
Справочно-правовая система «Консультант+» <http://www.consultant-urist.ru>  
Справочно-правовая система «Гарант» <http://www.garant.ru>

База данных Web of Science <https://apps.webofknowledge.com/>

База данных Scopus <https://www.scopus.com>

Портал открытых данных Российской Федерации <https://data.gov.ru>

База открытых данных Министерства труда и социальной защиты РФ  
<https://rosmintrud.ru/opendata>

База данных Научной электронной библиотеки eLIBRARY.RU <https://elibrary.ru/>

База данных профессиональных стандартов Министерства труда и социальной защиты РФ  
<http://profstandart.rosmintrud.ru/obshchiy-informatsionnyy-blok/natsionalnyy-reestr-professionalnykh-standartov/>

Базы данных Министерства экономического развития РФ <http://www.economy.gov.ru>

База открытых данных Росфинмониторинга <http://www.fedsfm.ru/opendata>

Электронная база данных «Издательство Лань» <https://e.lanbook.com>

Электронная библиотечная система «IPRbooks» <http://www.iprbookshop.ru>

База данных «Электронно-библиотечная система «ЭБС ЮРАЙТ» <https://www.biblio-online.ru>

База данных электронно-библиотечной системы ТГТУ <http://elib.tstu.ru>

Федеральная государственная информационная система «Национальная электронная библиотека» <https://нэб.рф>

Национальный портал онлайн обучения «Открытое образование» <https://openedu.ru>

Электронная база данных "Polpred.com Обзор СМИ" <https://www.polpred.com>

Официальный сайт Федерального агентства по техническому регулированию и метрологии <http://protect.gost.ru/>

Ресурсы электронной информационно-образовательной среды университета представлены в локальном нормативном акте «Положение об электронной информационно-образовательной среде Тамбовского государственного технического университета».

Электронные образовательные ресурсы, к которым обеспечен доступ обучающихся, в т.ч. приспособленные для использования инвалидами и лицами с ограниченными возможностями здоровья, приведены на официальном сайте университета в разделе «Университет»-«Сведения об образовательной организации»-«Материально-техническое обеспечение и оснащенность образовательного процесса».

Сведения о лицензионном программном обеспечении, используемом в образовательном процессе, представлены на официальном сайте университета в разделе «Образование»-«Учебная работа»-«Доступное программное обеспечение».

## 5. МЕТОДИЧЕСКИЕ УКАЗАНИЯ ДЛЯ ОБУЧАЮЩИХСЯ ПО ОСВОЕНИЮ ДИСЦИПЛИНЫ

Основным методом изучения курса является лекционно-практический, сочетающий лекции, семинары и самостоятельную работу обучающихся с учебной, научной и другой рекомендуемой преподавателем литературой.

Лекционные занятия носят проблемно-объяснительный характер. Студенты должны хорошо усвоить содержание лекций и ознакомиться с рекомендованной литературой. Необходимо убедиться в творческом осмыслении курса, проверить способность студентов определить главное в текстовых материалах, экстраполировать усвоенную методику анализа на исследование новых ситуаций.

Важное место в успешном овладении курсом принадлежит семинарским занятиям, которые являются основными формами закрепления и промежуточного контроля знаний, полученных на лекционных занятиях и в процессе самостоятельной работы. Семинарские занятия направлены на активизацию работы обучающихся в течение учебного периода, формирование и развитие потребности в инновационном подходе к индивидуальной самореализации в ходе овладения данным курсом и другими дисциплинами учебного плана.

*Выступление на практическом занятии* представляет собой устный ответ студента на заранее поставленные вопросы на предыдущем занятии и подготовленные на основании указанной преподавателем литературы. В ответе должны быть представлены общетеоретические и практические аспекты рассматриваемого вопроса, различные точки зрения. Выступление не должно представлять собой пересказ учебного пособия или статьи. Оценивается умение студента выступать перед аудиторией. Представленный материал должен рассказываться, а не полностью прочитываться.

Отказ отвечать, ссылка на неготовность или незнание материала оценивается минусовой оценкой. При оценке работы студента на практическом занятии следует учитывать не только его выступление, но и иное участие, а именно вопросы к выступающему по плану семинара, дополнение к выступлению по плану семинара, оппонирование по сообщенному докладу (происходит при обсуждении сообщений и не ограничивается теми или иными вопросами к докладчику, а включает в себя высказывание собственного мнения, обоснование и защиту его).

*Выступление с докладом.* Одним из важнейших элементов практической деятельности является публичное выступление, навыки которого должны формироваться при освоении учебной дисциплины. Помимо навыков ораторского искусства для успешного публичного выступления требуются глубокие знания по теме выступления. Студенты получают задание выступить в течение 5-10 минут с докладом на определенную тему. Рекомендуется студентам готовить презентационный материал, иллюстрирующий докладываемый материал. Целесообразно также включение в выступление элементов диалога в виде ответов на вопросы.

*Групповая дискуссия* - это вид методов активного социально-психологического обучения, основанных на организационной коммуникации в процессе решения учебно-профессиональных задач. Это методы, дающие возможность путем использования в процессе публичного спора системы, логически обоснованных доводов воздействовать на мнения, позиции и установки участников дискуссии.

В качестве объекта дискуссионного обсуждения мог выступать не только специально сформулированные проблемы, но и случаи (казусы, или кейсы) из профессиональной практики. По результатам дискуссии подводятся итоги, преподавателем анализируются выводы, к которым пришли студенты, подчеркиваются основные моменты правильного понимания проблемы, показывается ложность, ошибочность высказываний, несостоятельность отдельных позиций по конкретным вопросам темы спора. Преподавателем оце-

нивается содержание речей, точность выражения мыслей, глубину и научность аргументов, правильность употребления понятий, умение отвечать на поставленные вопросы, применять различные средства полемики.

В ходе *самостоятельной работы* обучающиеся закрепляют и наращивают изученный на лекциях материал и осуществляют подготовку к семинарским и практическим занятиям. Самостоятельная работа предполагает самостоятельное ознакомление, изучение и закрепление обучающимися теоретических и практических положений изученных в ходе лекций тем, дополнение лекционного материала положениями из рекомендованной литературы. Специфика самостоятельной работы состоит в том, что предлагаемые вопросы сопряжены с соответствующими темами специальной дисциплины и способствуют расширению знаний обучающихся по тем или иным теоретическим аспектам социологии управления. Результаты самостоятельной работы студентов представляются как в процессе изучения специальной дисциплины (в виде инициативных дополнений к вопросам семинаров).

Самостоятельная работа может осуществляться в читальном зале библиотеки ТГТУ, библиотеках города и дома в часы, предусмотренные для самостоятельной работы.



## 6. МАТЕРИАЛЬНО-ТЕХНИЧЕСКОЕ ОБЕСПЕЧЕНИЕ

По всем видам учебной деятельности в рамках дисциплины используются аудитории, оснащенные необходимым специализированным оборудованием.

Наименование специальных помещений	Оснащенность специальных помещений	Перечень лицензионного программного обеспечения / Реквизиты подтверждающего документа
учебные аудитории для проведения занятий лекционного типа	Мебель: учебная мебель Технические средства обучения: экран, проектор, компьютер	MS Office, Windows / Корпоративные академические лицензии бессрочные Microsoft Open License № 61010664, 60979359, 61316870, 45560005, 45341392, 44964701, 49066437, 48248804, 49487340, 43925361, 44544975, 43239932, 42882586, 46733190, 45936776, 46019880, 47425744, 47869741, 60102643, 41875901
учебные аудитории для проведения занятий семинарского типа, групповых и индивидуальных консультаций, текущего контроля и промежуточной аттестации	Мебель: учебная мебель Технические средства обучения: экран, проектор, компьютер	

Для самостоятельной работы обучающихся предусмотрены помещения, укомплектованные специализированной мебелью, оснащенные компьютерной техникой с возможностью подключения к сети «Интернет» и обеспечением доступа в электронную информационно-образовательную среду университета.

Наименование помещений для самостоятельной работы обучающихся	Оснащенность помещений для самостоятельной работы обучающихся	Перечень лицензионного программного обеспечения / Реквизиты подтверждающего документа
Помещение для самостоятельной работы обучающихся (читальный зал Научной библиотеки)	Мебель: учебная мебель Комплект специализированной мебели: компьютерные столы Оборудование: компьютерная техника с подключением к информационно-коммуникационной сети «Интернет» и доступом в электронную информационно-образовательную среду образовательной организации, веб-камеры, коммуникационное оборудование, обеспечивающее доступ к сети интернет (проводное соединение и беспроводное соединение по технологии Wi-Fi)	MS Office, Windows / Корпоративная академическая лицензия бессрочная Microsoft Open License №66426830
Помещение для самостоятельной работы обучающихся (ауд. 333/А)	Мебель: учебная мебель Комплект специализированной мебели: компьютерные столы Оборудование: компьютерная техника с	MS Office, Windows / Корпоративная академическая лицензия бессрочная

Наименование помещений для самостоятельной работы обучающихся	Оснащенность помещений для самостоятельной работы обучающихся	Перечень лицензионного программного обеспечения / Реквизиты подтверждающего документа
	подключением к информационно-коммуникационной сети «Интернет» и доступом в электронную информационно-образовательную среду образовательной организации, веб-камеры, коммуникационное оборудование, обеспечивающее доступ к сети интернет (проводное соединение и беспроводное соединение по технологии Wi-Fi)	Microsoft Open License №66426830

## 7. ТЕКУЩИЙ КОНТРОЛЬ УСПЕВАЕМОСТИ И ПРОМЕЖУТОЧНАЯ АТТЕСТАЦИЯ

Проверка достижения результатов обучения по дисциплине осуществляется в рамках текущего контроля успеваемости и промежуточной аттестации.

### 7.1. Текущий контроль успеваемости

Текущий контроль успеваемости включает в себя мероприятия по оцениванию выполнения заданий на практических занятиях, заданий для самостоятельной работы. Мероприятия текущего контроля успеваемости приведены в таблице 7.1.

Таблица 7.1 – Мероприятия текущего контроля успеваемости

Обозначение	Наименование	Форма контроля
ПР02	Теории лидерства	тест
ПР04	Я-концепция: как мы воспринимаем себя	тест
ПР08	Стихийные группы и массовые движения	тест
ПР14	Самодиагностика «Три я» на основе транзактного анализа	тест
ПР16	Особенности социализации людей с ограниченными возможностями	тест
СР01	Социально-психологическая диагностика личности в колллективе (эссе)	доклад
СР02	Динамические процессы в малых группах (эссе)	доклад

### 7.2. Промежуточная аттестация

Формы промежуточной аттестации по дисциплине приведены в таблице 7.2.

Таблица 7.2 – Формы промежуточной аттестации

Обозначение	Форма отчетности	Очная	Заочная
Зач01	Зачет	2 семестр	1 курс

## 8. ФОНД ОЦЕНОЧНЫХ СРЕДСТВ

### 8.1. Оценочные средства

Оценочные средства соотнесены с результатами обучения по дисциплине и индикаторами достижения компетенций.

**ИД-1 (УК-3)** Знает наиболее эффективные социально-психологические и организационные методы социального взаимодействия и реализации своей роли в команде

Результаты обучения	Контрольные мероприятия
Знает специфику социально-психологических процессов, происходящих в малой группе и основные организационные методы социального взаимодействия членов команды	ПР02, ПР08, СР02, Зач01
Знает индивидуально-психологические свойства личности и наиболее эффективные социально-психологические методы общения	ПР04, Зач01
Знает специфику прогнозирования, предупреждения и разрешения социальных конфликтов	ПР14, Зач01

### Примерные тестовые задания к ПР02

- Предметом изучения социальной психологии являются:
  - : закономерности процессов взаимодействия человека с современной техникой
  - : закономерности развития личности в процессе обучения
  - : взаимоотношение и психологическая совместимость личности в больших группах
  - : закономерности развития личности в процессе воспитания и обучения
- Основными задачами психологии общения являются:
  - : создание и поддержка психологического контакта
  - : придание смысловых оттенков словесному тексту
  - : выражение эмоций
  - : все ответы верны
- Какие методы психологических исследований предполагают возможность активного вмешательства исследователя в деятельность испытуемого?
  - : практические методы
  - : объективные методы
  - : описательные методы
- Какие из перечисленных методов относятся к практическим (указать 3 варианта ответа)
  - : психотерапия
  - : наблюдение
  - : математические методы
  - : психокоррекция
  - : психотренинг
- Какой практический метод определяется как временное состояние сознания, характеризующееся сужением его объема и направленностью на содержание внушения?
  - : интроспекция
  - : интуиция
  - : психоанализ
  - : гипноз
  - : герменевтика

6. Метод опроса не применяется в таких формах, как:
  - : интервью
  - : анкетирование
  - : беседа
  - : самостоятельная работа
7. С помощью какого метода выявляют и оценивают определенные психические свойства автора по характеристикам почерка:
  - : контент-анализ
  - : герменевтика
  - : графология
  - : метод обобщения независимых характеристик

#### **Примерные тестовые задания к ПР04**

1. Выберите верный ответ. Человек, рассматриваемый как общественное, социальное существо, это:
  - : индивид
  - : индивидуальность
  - : личность
  - : субъект
  - : индивидуум
2. Признание самоценности личности, реализация внутренней и внешней свободы – это принцип:
  - : непрерывности
  - : демократизации
  - : гуманизма
  - : авторитарности
3. Приспособление личности к объективным общественным отношениям называется:
  - : привычкой
  - : умением
  - : навыком
  - : социализацией
4. Из ниже перечисленных факторов меньше всего влияет на формирование личности:
  - : социальная среда
  - : географическая среда
  - : воспитание
  - : наследственность
5. Процесс вхождения индивида в социальную среду, овладение навыками, преобразование реально существующих отношений в качества личности – это:
  - : воспитание
  - : формирование
  - : общественное развитие
  - : социализация
6. Суть процесса социализации человека заключается в:
  - : развитии его врожденных свойств
  - : овладении многочисленными отношениями между людьми
  - : усвоении жаргона определенного слоя общества
  - : овладении знаниями, нужными для профессиональной деятельности
7. Какая группа мотивов А.Маслоу реализует потребность человека в осмыслении мира и себя в нем, потребность реализации своих возможностей:
  - : физиологически обусловленных мотивов
  - : мотивов безопасности

- : мотивов присоединения
- : мотивов достижения признания
- : мотивов самоактуализации

### **Примерные тестовые задания к ПР08**

1. Способность членов группы к совместной деятельности, основанная на оптимальном сочетании их характеристик, есть совместимость:
  - : межличностная
  - : психологическая
  - : групповая
  - : физиологическая
2. Способность личности заражать и заряжать своей энергией других людей – это:
  - : общественная энергичность
  - : общественная активность
  - : общественная деятельность
  - : общественная позиция
3. Человек, умеющий влиять на коллектив в системе межличностных отношений, основанных на чувствах симпатии или антипатии, принятия или неприятия, - это:
  - : лидер
  - : руководитель
  - : партнер
  - : авторитет
4. Сумма или совокупность психологических характеристик человека, определяющих его место в группе, - это:
  - : статус
  - : роль
  - : образ
  - : положение
5. Наличие чувства меры во взаимоотношениях с людьми – это:
  - : воспитанность
  - : психологический такт
  - : педагогический такт
  - : нравственность
6. Совокупность соподчиненных позиций членов группы в системе внутригрупповых межличностных предпочтений понимается как:
  - : социометрическая структура
  - : социометрическая система
  - : социометрический коллектив
  - : социометрическая группа
7. Совокупность позиций членов группы в системах информационных потоков, связывающих членов группы между собой и внешней средой, понимается как структура группы:
  - : коммуникативная
  - : эмоциональная
  - : иерархическая
  - : межролевая

### **Примерные тестовые задания к ПР14**

1. Способ разрешения конфликтов, характеризующийся признанием права человека на собственное мнение, называется:
  - : сотрудничеством
  - : принуждением

- : уклонением
- : сглаживанием
- 2. Способ разрешения конфликтов, заставляющий воспитанников принять точку зрения воспитателя, называется:
  - : компромиссом
  - : сглаживанием
  - : принуждением
  - : уклонением
- 3. Конструктивный конфликт характеризуется (выбрать три варианта):
  - : преодолением конфликтогенов
  - : выяснением причин конфликта
  - : выработкой взаимовыгодных решений
  - : разрывом межличностных отношений
- 4. Деструктивный конфликт характеризуется (выбрать три варианта):
  - : эскалацией конфликта
  - : нагнетанием враждебности
  - : разрушением межличностных контактов
  - : устранением конфликтности
- 5. Понятие «смысловой барьер» включает (выбрать три варианта):
  - : низкий уровень интеллекта общающихся сторон
  - : несовпадение смыслов обращения
  - : индивидуальный личностный смысл фактов, слов, действий
  - : особую значимость обстоятельств, различную для разных людей
- 6. Коммуникативный компонент общения - это:
  - : взаимопонимание
  - : обмен информацией
  - : взаимодействие
  - : эмоциональная поддержка
- 7. Вербальная коммуникация - это:
  - : передача информации жестами и мимикой
  - : речевая передача информации
  - : общение с природой
  - : конфликтное общение
- 8. К невербальной коммуникации относятся (выбрать три варианта):
  - : жесты
  - : мимика
  - : монолог
  - : паузы
  - : плач
- 9. Учение о пространственном размещении общающихся сторон занимается:
  - : проксемика
  - : таксика
  - : семиотика
  - : паралингвистика
- 10. С точки зрения цели общения можно выделить следующие функциональные ситуации (2 верных варианта):
  - : цель общения – вне самого взаимодействия субъектов
  - : цель общения в нем самом
  - : цель общения в приобщении партнера к опыту и ценностям инициатора общения
  - : цель общения в приобщении самого инициатора к ценностям партнера
- 11. Кинесика включает (отметьте три верных варианта):

- : походку
- : прикосновение
- : рукопожатие
- : жесты
- : запахи
- мимику

12. Процесс обмена информацией состоит из элементов:

- : отправитель (кодер)
- : сообщение
- : обратная связь
- : получатель (декодер)
- : все ответы верны

### **Задания к самостоятельной работе СР02**

#### **Темы эссе**

- «Имидж лидера и особенности его формирования»
- «Социальный интеллект» и «коммуникативная компетентность»: сходства и отличия.
- «Роль групповой дискуссии в принятии группового решения. Эксперимент К. Левина»

### **Примерные тестовые задания к зачету Зач01**

1. Укажите отличительные особенности внешнего вида человека астенического типа (указать 3 варианта ответа):
  - : худощавость
  - : узкие плечи
  - : широкие плечи
  - : плоская грудная клетка
  - : туловище, уменьшающееся к поясу
2. Укажите отличительные особенности внешнего вида человека пикнического типа (указать 2 варианта ответа):
  - : хорошо развитая мускулатура
  - : туловище, уменьшающееся к поясу
  - : бесформенное телосложение
  - : плотная фигура
  - : основательный живот
3. Укажите отличительные особенности внешнего вида человека атлетического типа (указать 3 варианта ответа):
  - : хорошо развитая мускулатура
  - : туловище, уменьшающееся к поясу
  - : бесформенное телосложение
  - : широкие выступающие плечи
  - : основательный живот
4. Назовите общие черты руководства и лидерства (указать 3 варианта ответа):
  - : воздействие на членов группы для достижения цели
  - : реализация социального влияния на рабочие группы
  - : выдвижение из среды коллектива
  - : выполнение санкционированных законом и должностными инструкциями функций
  - : полная подчинённость, принятая в организации цели
5. Из перечисленных ниже характеристик укажите параметры руководителя (указать 2 варианта ответа):



- : выдвижение из среды коллектива
  - : назначение извне коллектива
  - : несёт ответственность за деятельность группы и её результаты
  - : имеет психологическую природу
6. Суть процесса социализации человека заключается в:
- : развитии его врожденных свойств
  - : овладении многочисленными отношениями между людьми
  - : усвоении жаргона определенного слоя общества
  - : овладении знаниями, нужными для профессиональной деятельности
7. Совокупность позиций членов группы в системах информационных потоков, связывающих членов группы между собой и внешней средой, понимается как структура группы:
- : коммуникативная
  - : эмоциональная
  - : иерархическая
  - : межролевая
8. Система взаимоотношений членов группы в зависимости от их способности оказывать влияние в малой группе понимается как:
- : структура социальной власти
  - : структура лидерства
  - : структура ролей
  - : позиционная структура.
9. Подчинение индивида групповому давлению, возникающему из конфликта между его собственным мнением и мнением группы, - это:
- : конформизм
  - : приспособленчество
  - : пассивное принятие
  - : отсутствие собственной позиции
10. Социальная общность людей, объединенных на основе общественно значимых целей, общих ценностных ориентаций, совместной деятельности и общения, - это:
- : группа
  - : труппа
  - : коллектив
  - : общество
11. Способность членов группы к совместной деятельности, основанная на оптимальном сочетании их характеристик, есть совместимость:
- : межличностная
  - : психологическая
  - : групповая
  - : физиологическая
12. Система эмоционально-психологических состояний коллектива, отражающих характер взаимоотношений между его членами в процессе совместной деятельности и общения, - это климат:
- : моральный
  - : эмоциональный
  - : психологический
  - : социально-психологический
13. Реальная или идеальная группа, на которую ориентирован человек, ценности, идеалы и нормы поведения, которые он разделяет, понимается как группа:
- : диффузная
  - : реальная
  - : референтная

- : официальная
- 14. Основное взаимодействие человека со средой, при котором он достигает сознательно поставленной цели, возникающей как следствие определенной его потребности, мотива, называется:
  - : операцией
  - : действием
  - : деятельностью
  - : умением
- 15. Ведущими видами деятельности не является:
  - : игра
  - : учение
  - : спорт
- 16. Идентификация- это:
  - : способ понимания другого на основе попытки поставить себя на его место
  - : отнесение себя к определенной социальной группе
  - : осознание себя в обществе
  - : понимание индивидом, как он воспринимается окружающими
- 17. Эмпатия- это:
  - : сочувствие, сопереживание
  - : снижение эмоционального фона
  - : разочарование
  - : понимание индивидом, как он воспринимается окружающими
- 18. Рефлексия- это:
  - : учение о рефлексах
  - : реакции, основанные на условных рефлексах
  - : осознание индивидом, как он воспринимается собеседником и окружающими
  - : выполнение ожиданий окружающих
- 19. Причинная интерпретация - это (выбрать три варианта):
  - : понимание причин социального развития
  - : каузальная атрибуция
  - : объяснение поведения другого путем приписывания ему чувств, намерений, мыслей
  - : приписывание другому собственных мотивов
- 20. Какая поговорка лучше всего иллюстрирует механизм причинной интерпретации:
  - : каждый судит по себе
  - : чужак чужака видит издалика
  - : как аукнется, так и откликнется
  - : одна голова хорошо, а две – лучше
- 21. Стереотипизация - это:
  - : восприятие и понимание другого на основе стереотипов
  - : понимание другого, основанное на информации из двух источников
  - : сопереживание
  - : понимание индивидом, как он воспринимается окружающими
- 22. При психологическом заражении передается:
  - : вирусная инфекция
  - : система аргументов
  - : эмоциональное состояние
  - : коэффициент интеллекта
- 23. Паника сильнее всего развивается:
  - : в одиночестве
  - : в лифте
  - : во сне

- : в толпе
- 24. Для внушения характерны (выбрать три варианта):
  - : снижение критичности
  - : сниженный уровень анализа информации
  - : авторитет суггестора
  - : логическое обоснование
- 25. По критерию состояния внушаемого (суггеренда) различают (выбрать три варианта):
  - : внушение в бодрствующем состоянии
  - : в бессознательном состоянии
  - : внушение в состоянии гипноза
  - : внушение во сне
- 26. Эффективность внушения определяется (выбрать 3 варианта):
  - : волевым превосходством
  - : высоким уровнем интеллекта
  - : высокой внушаемостью
  - : доверием суггеренда суггестору
- 27. Убеждение основано на следующих факторах (выбрать 3 варианта):
  - : логическое обоснование
  - : эмоционально-волевое воздействие
  - : интеллектуальное воздействие
  - : система аргументов и фактов
- 28. Подражание- это:
  - : следование какому-либо примеру или образцу
  - : следование аргументированным доказательствам
  - : подавление воли и критичности
  - : механизм понимания человека человеком
- 29. Продолжите фразу: «Императивное общение называют...»:
  - : авторитарным
  - : либеральным
  - : дружеским
  - : все ответы верны
- 30. К стратегическим видам общения относят:
  - : открытое - закрытое общение
  - : монологическое – диалогическое
  - : ролевое – личностное
  - : все ответы верны
- 31. Отметьте зоны человеческого контакта (укажите 4 ответа):
  - : интимная
  - : личная, или персональная
  - : социальная
  - : публичная
  - : максимальная
- 32. В восприятии людьми друг друга объединение нескольких признаков в структуру называется эффектом:
  - : ореола
  - : первичности
  - : структурирования
  - : проекции
- 33. Объяснение причин поведения человека внутренними или внешними факторами называется:
  - : предубеждение

- : стереотипы
  - : критерий поведения
  - : каузальная атрибуция
34. Структуру Я-концепция личности составляют три компонента:
- : когнитивный
  - : эмоциональный
  - : оценочно-волевой
  - : динамический
35. Интерактивный компонент общения- это:
- : обмен информацией
  - : взаимопонимание
  - : взаимодействие
  - : конфликт
36. Перцептивный компонент общения -это:
- : взаимопонимание
  - : взаимодействие
  - : обмен информацией
  - : манипуляция
37. Взаимодействие двух и более людей с целью установления и поддержания межличностных отношений, достижения общего результата – это:
- : общение
  - : деятельность
  - : обучение
  - : коммуникация
38. Содержание общения, представленное как обмен продуктами и предметами деятельности, принято считать:
- : материальным
  - : когнитивным
  - : деятельным
  - : кондиционным

**ИД-2 (УК-3)** Умеет правильно воспринимать функции и роли членов команды, осознавать собственную роль в команде, устанавливая контакты в процессе межличностного взаимодействия

Результаты обучения	Контрольные мероприятия
Умеет осуществлять обмен информацией, знаниями, идеями и опытом с другими членами команды для достижения поставленной цели	ПР14
Умеет реализовывать свою роль в команде, учитывая особенности поведения других членов коллектива	ПР08, СР01
Умеет применять приемы саморегуляции поведения в процессе межличностного взаимодействия	ПР04
Умеет самостоятельно находить оптимальные пути преодоления сложных конфликтных ситуаций	ПР14

#### Примерные тестовые задания к ПР04

1. Кирилл и Людмила учатся в университете с рейтинговой системой оценки. Рейтинг студента зависит от его учебных достижений, и влияет на размер стипендии: чем выше рейтинг, тем больше стипендия. Кирилл и Людмила заинтересованы в стипендии, поэтому

они постоянно соревнуются друг с другом. К какому виду относится конфликт между Кириллом и Людмилой?

- : межгрупповой конфликт
- : межличностный конфликт
- : внутриличностный конфликт
- : внутригрупповой конфликт

2. Коллеги обсуждают, у какой фирмы покупать новое оборудование. Одна фирма предлагает дорогое оборудование с большим гарантийным сроком; другая – дешевое оборудование с маленьким гарантийным сроком. Евгений считает, что самое важное – это цена, а Дарья – гарантийный срок. В результате они продолжают поиски и находят третью фирму, которая предлагает дешевое оборудование с большим гарантийным сроком. Какую стратегию поведения в конфликте используют коллеги?

- : уход
- : компромисс
- : сотрудничество
- : подчинение

### **Примерные тестовые задания к ПР08**

1. Наталья – студентка факультета менеджмента. У нее идет курс по психологии управления. На экзамене ей предложили описать любой подход к изучению лидерства. Она сказала, что наибольшей эффективностью обладает лидер, который строит обоюдовыгодные отношения с подчиненными. Какой термин описывает представления Натальи о лидерстве?

- : групповой прототип
- : социальный обмен
- : стиль лидерства
- : черты лидера

2. Игорь руководит благотворительной организацией. Он ставит перед подчиненными новые, сложные групповые цели, побуждает их предлагать новые идеи, подчеркивает, что вместе они способны на многое. Какой стиль лидерства использует Игорь?

- : авторитарный
- : демократический
- : трансформационный
- : трансакционный

### **Примерные тестовые задания к ПР14**

1. Владимир рассказывает друзьям о недавнем путешествии в Испанию. Ему понравилась эта страна, и поэтому делает это с большим увлечением. Вспоминая о поездке, он часто смотрит собеседникам в глаза, говорит достаточно быстро и предлагает попробовать купленное там вино. Какие системы невербальной коммуникации использует Владимир?

- : экстралингвистика, проксемика, ольфакция
- : кинесика, окулесика, паралингвистика
- : кинесика, экстралингвистика, проксемика
- : окулесика, паралингвистика, гастика

2. Организация, в которой работает Николай, торгует медицинским оборудованием. Скоро ему предстоит выступать перед новой аудиторией. Он подготовил хорошо аргументированное сообщение, в котором собирается подробно рассказать о возможностях, достоинствах и ограничениях своего оборудования. В целом, сообщение логично выстроено, но предполагает, что аудитория будет серьезно анализировать аргументацию. В какой аудитории это сообщение будет неэффективным?

- : аудиторию не интересует новое оборудование
- : аудиторию составляют профессиональные врачи

- : аудитория находится в спокойном состоянии
- : аудитория уверена в своих профессиональных знаниях

### **Задание для самостоятельной работы СР01**

Темы эссе

- «Есть ли у понятия эгоизм положительные значения»
- «Преимущества здорового эгоизма перед «распиаренным» альтруизмом»
- «Альтруизм как нравственный принцип» (по Огюсту Контю)

**ИД-1 (УК-9)** Знает основные особенности социализации лиц с нарушениями в области дефектологии

Результаты обучения	Контрольные мероприятия
Знает особенности людей с психическими и (или) физическими недостатками	ПР16, Зач01
Знает основные проблемы обучения, развития и социализации лиц с ограниченными возможностями здоровья, в том числе, с нарушениями в области дефектологии	ПР16, Зач01

### **Примерные тестовые задания к ПР16**

1. Дефектология как наука изучает:
  - : закономерности и особенности развития детей с психическими и физическими нарушениями и вопросы их обучения и воспитания
  - : вхождение людей в социальные группы
  - : межличностное взаимодействие людей в процессе общения
  - : психологические особенности представителей отдельных общностей
2. Предмет изучения дефектологии:
  - : внутриличностный конфликт
  - : психические и физические недостатки в развитии и особенности воспитания и обучения детей с различными нарушениями
  - : массовидные явления психики
  - : массовые социально-психологические явления
3. Цель дефектологии как науки:
  - : налаживание дружеских межличностных отношений в коллективе
  - : формирование общественного мнения
  - : разработка теоретических и прикладных основ системы комплексной – медико-психолого-педагогической – помощи детям различных возрастов с различными нарушениями в развитии
  - : создание стереотипов
4. Отрасль дефектологии, занимающаяся обучением и воспитанием незлышащих и слаболышащих:
  - : тифлопедагогика и тифлопсихология
  - : олигофренопедагогика и олигофренопсихология
  - : сурдопедагогика и сурдопсихология
  - : логопедия и логопсихология
5. Отрасль дефектологии, занимающаяся обучением и воспитанием детей, имеющих интеллектуальную недостаточность:
  - : тифлопедагогика и тифлопсихология
  - : логопедия и логопсихология
  - : олигофренопедагогика и олигофренопсихология
  - : сурдопедагогика и сурдопсихология

6. Отрасль дефектологии, занимающаяся теорией и практикой преодоления нарушений развития речи:
  - : тифлопедагогика и тифлопсихология
  - : олигофренопедагогика и олигофренопсихология
  - : логопедия и логопсихология
  - : сурдопедагогика и сурдопсихология
7. Отрасль дефектологии, занимающаяся обучением и воспитанием незрячих и слабовидящих:
  - : логопедия и логопсихология
  - : олигофренопедагогика и олигофренопсихология
  - : тифлопедагогика и тифлопсихология
  - : сурдопедагогика и сурдопсихология
8. Коррекция – это:
  - : возмещение в той или иной мере нарушенных или утраченных функций и состояний за счет перестройки или усиленного использования сохранных функций
  - : восстановление нарушенных функций организма и трудоспособности, достигаемое применением комплекса медицинских, педагогических и социальных мероприятий
  - : система психолого-педагогических и медико-социальных мер, направленных на исправление или ослабление физических и (или) психических нарушений
  - : приспособление человека как личности к существованию в обществе в соответствии с требованиями этого общества и собственными потребностями, мотивами и интересами
9. Компенсация – это:
  - : двусторонний процесс, предполагающий формирование способностей личности к жизнедеятельности в обществе на основе усвоения социальных норм и способов социального поведения, а также активное воспроизводство системы социальных связей индивидом
  - : восстановление нарушенных функций организма и трудоспособности, достигаемое применением комплекса медицинских, педагогических и социальных мероприятий
  - : возмещение в той или иной мере нарушенных или утраченных функций и состояний за счет перестройки или усиленного использования сохранных функций
  - : приспособление человека как личности к существованию в обществе в соответствии с требованиями этого общества и собственными потребностями, мотивами и интересами
10. Адаптация – это:
  - : двусторонний процесс, предполагающий формирование способностей личности к жизнедеятельности в обществе на основе усвоения социальных норм и способов социального поведения, а также активное воспроизводство системы социальных связей индивидом
  - : восстановление нарушенных функций организма и трудоспособности, достигаемое применением комплекса медицинских, педагогических и социальных мероприятий
  - : возмещение в той или иной мере нарушенных или утраченных функций и состояний за счет перестройки или усиленного использования сохранных функций
  - : приспособление человека как личности к существованию в обществе в соответствии с требованиями этого общества и собственными потребностями, мотивами и интересами
11. Реабилитация – это:
  - : двусторонний процесс, предполагающий формирование способностей личности к жизнедеятельности в обществе на основе усвоения социальных норм и способов социального поведения, а также активное воспроизводство системы социальных связей индивидом
  - : восстановление нарушенных функций организма и трудоспособности, достигаемое применением комплекса медицинских, педагогических и социальных мероприятий
  - : возмещение в той или иной мере нарушенных или утраченных функций и состояний за счет перестройки или усиленного использования сохранных функций

-: приспособление человека как личности к существованию в обществе в соответствии с требованиями этого общества и собственными потребностями, мотивами и интересами

12. Абилитация – это:

-: двусторонний процесс, предполагающий формирование способностей личности к жизнедеятельности в обществе на основе усвоения социальных норм и способов социального поведения, а также активное воспроизводство системы социальных связей индивидом

-: первоначальное формирование нарушенной способности к чему-либо (применяется по отношению к детям раннего возраста с особенностями психофизического развития)

-: возмещение в той или иной мере нарушенных или утраченных функций и состояний за счет перестройки или усиленного использования сохранных функций

-: приспособление человека как личности к существованию в обществе в соответствии с требованиями этого общества и собственными потребностями, мотивами и интересами

13. Социализация – это:

-: двусторонний процесс, предполагающий формирование способностей личности к жизнедеятельности в обществе на основе усвоения социальных норм и способов социального поведения, а также активное воспроизводство системы социальных связей индивидом

-: первоначальное формирование нарушенной способности к чему-либо (применяется по отношению к детям раннего возраста с особенностями психофизического развития)

-: возмещение в той или иной мере нарушенных или утраченных функций и состояний за счет перестройки или усиленного использования сохранных функций

-: приспособление человека как личности к существованию в обществе в соответствии с требованиями этого общества и собственными потребностями, мотивами и интересами

### **Примерные тестовые задания к зачету Зач01**

1. Определите, какие выражения соответствуют понятию «норма» с точки зрения социально-психологического норматива (дайте 2 правильных ответа):

-: индивидуальные особенности развития и саморазвития

-: уровень психосоциального развития человека, который соответствует средним качественно-количественным показателям, полученным при обследовании представительной группы популяции людей того же возраста, пола, культуры и т.д.

-: показатели интеллектуального и личностного развития ребенка

2. Понятие «дефект» включает в себя:

-: физический или психический недостаток, вызывающий нарушения в развитии ребенка

-: отклонение от нормы, от общей закономерности, неправильность в развитии

-: биологический процесс появления нового качества, болезненного состояния

2. Аномалия – это

-: физический или психический недостаток, вызывающий нарушения в развитии ребенка

-: отклонение от нормы, от общей закономерности, неправильность в развитии

-: биологический процесс появления нового качества, болезненного состояния

3. Патология – это:

-: физический или психический недостаток, вызывающий нарушения в развитии ребенка

-: отклонение от нормы, от общей закономерности, неправильность в развитии

-: биологический процесс появления нового качества, болезненного состояния

4. Социальная защита инвалидов – это:

-: система гарантированных государством экономических, правовых мер и мер социальной поддержки, обеспечивающих инвалидам условия для преодоления, замещения (компенсации) ограничений жизнедеятельности и направленных на создание им равных с другими гражданами возможностей участия в жизни общества

-: система мер, обеспечивающая социальные гарантии инвалидам, устанавливаемая законами и иными нормативными правовыми актами, за исключением пенсионного обеспечения



- : комплексная деятельность, включающая в себя организационные, экономические, градостроительные, собственно реабилитационные действия
5. Социальная поддержка инвалидов – это:
- : система гарантированных государством экономических, правовых мер и мер социальной поддержки, обеспечивающих инвалидам условия для преодоления, замещения (компенсации) ограничений жизнедеятельности и направленных на создание им равных с другими гражданами возможностей участия в жизни общества
  - : система мер, обеспечивающая социальные гарантии инвалидам, устанавливаемая законами и иными нормативными правовыми актами, за исключением пенсионного обеспечения
  - : комплексная деятельность, включающая в себя организационные, экономические, градостроительные, собственно реабилитационные действия
6. Отметьте международные правовые акты, регулирующие меры поддержки людей с ограниченными возможностями:
- : Конвенция о правах инвалидов, принятая резолюцией 61/106 Генеральной Ассамблеи ООН от 13.12.2006, ратифицированная Федеральным законом от 03.05.2012 № 46 «О ратификации Конвенции о правах инвалидов»
  - : Саламанская декларация ЮНЕСКО 1994г. «О принципах, политике и практической деятельности в сфере образования лиц с особыми потребностями»
  - : Конституция РФ
  - : Федеральный закон от 24 ноября 1995 г. N 181-ФЗ «О социальной защите инвалидов в Российской Федерации»
7. Отметьте российские правовые акты, регулирующие меры поддержки людей с ограниченными возможностями:
- : Конвенция о правах инвалидов, принятая резолюцией 61/106 Генеральной Ассамблеи ООН от 13.12.2006, ратифицированная Федеральным законом от 03.05.2012 № 46 «О ратификации Конвенции о правах инвалидов»
  - : Саламанская декларация ЮНЕСКО 1994г. «О принципах, политике и практической деятельности в сфере образования лиц с особыми потребностями»
  - : Конституция РФ
  - : Федеральный закон от 24 ноября 1995 г. N 181-ФЗ «О социальной защите инвалидов в Российской Федерации»
  - : Письмо Министерства образования и науки РФ от 18 апреля 2008 г. N АФ-150/06 «О создании условий для получения образования детьми с ограниченными возможностями здоровья и детьми-инвалидами»
8. Социальная недостаточность вследствие нарушения здоровья со стойким расстройством функций организма, ограничения возможностей, обусловленные физическими, психологическими, сенсорными, культурными, законодательными и иными барьерами, которые не позволяют человеку, имеющему их, быть интегрированным в общество на обычных основаниях – это:
- : одиночество
  - : пенсионный возраст
  - : инвалидность
9. Какие проблемы не являются характерными для лиц, с ограниченными возможностями:
- : трудоустройства и трудовой занятости
  - : профессионального образования и профессиональной реабилитации
  - : проблемы девиантного и криминального характера
  - : организации свободного времени, дефицита общения
10. Физическое и эмоциональное развитие ребенка; формирование психологического пола ребенка; умственное развитие ребенка; овладение человеком социальным опытом (норма-

- ми, правилами поведения); формирование фундаментальных ценностных ориентаций – это социализирующая функция:
- : школьного коллектива
  - : группы сверстников
  - : семьи
  - : религиозных организаций
11. Отношение к инвалиду окружающих его людей – важный фактор его адаптации в:
- : школе
  - : обществе
  - : университете
12. Целью макроуровня реабилитации является:
- : решение материальных проблем
  - : социализация
  - : физическое оздоровление
13. Выберите основные этапы интеграции обучающихся с инвалидностью в общество (дайте несколько вариантов ответа):
- : восприятие окружением (налаживание контактов для последующего положительного межличностного взаимодействия)
  - : адаптация в группе (социальная адаптация как стремление к взаимодействию с социальной средой и социальная идентификация как осознание своей принадлежности к группе)
  - : положительное межличностное взаимодействие (выполнение условий активности обучающихся с ограниченными физическими возможностями, толерантности здорового окружения, партнерства всех сторон процесса)
  - : дефицит общения
14. Выберите основные компоненты адаптации обучающихся с инвалидностью к условиям образовательной организации (дайте несколько вариантов ответа):
- : освоение физического пространства высшего учебного заведения (пространственный компонент)
  - : вовлечение в образовательный процесс образовательной организации (образовательный компонент)
  - : социально-психологическая адаптация к среде однокурсников, преподавательского состава высшего учебного заведения (социально-психологический компонент)
  - : решение материальных проблем
15. Основными методами социальной адаптации не являются:
- : патронаж
  - : тьюторинг
  - : наставничество в форме волонтерства
  - : организационно-информационные методы
  - : интервью
16. Патронаж – это:
- : постоянное социальное сопровождение обучающихся с инвалидностью и их семейного окружения, находящихся в трудной, кризисной ситуации
  - : педагогическая деятельность по индивидуализации образования, направленная на выявление и развитие образовательных мотивов и познавательных интересов обучающихся с инвалидностью, поиск образовательных ресурсов для разработки и реализации индивидуальной образовательной программы
  - : непосредственное и опосредованное личное влияние на обучающегося с инвалидностью, на его поведение, установки и ценности с целью улучшения его социальной адаптации и решения сложившихся проблемных ситуаций на безвозмездной основе

-: комплекс информационных материалов о вузе, его структурных подразделениях, режиме работы, функциях и задачах, возможностях творческого развития, традициях образовательной организации

17. Тьюторинг– это:

-: постоянное социальное сопровождение обучающихся с инвалидностью и их семейного окружения, находящихся в трудной, кризисной ситуации

-: педагогическая деятельность по индивидуализации образования, направленная на выявление и развитие образовательных мотивов и познавательных интересов обучающихся с инвалидностью, поиск образовательных ресурсов для разработки и реализации индивидуальной образовательной программы

-: непосредственное и опосредованное личное влияние на обучающегося с инвалидностью, на его поведение, установки и ценности с целью улучшения его социальной адаптации и решения сложившихся проблемных ситуаций на безвозмездной основе

-: комплекс информационных материалов о вузе, его структурных подразделениях, режиме работы, функциях и задачах, возможностях творческого развития, традициях образовательной организации

19. Волонтерство – это:

-: постоянное социальное сопровождение обучающихся с инвалидностью и их семейного окружения, находящихся в трудной, кризисной ситуации

-: педагогическая деятельность по индивидуализации образования, направленная на выявление и развитие образовательных мотивов и познавательных интересов обучающихся с инвалидностью, поиск образовательных ресурсов для разработки и реализации индивидуальной образовательной программы

-: непосредственное и опосредованное личное влияние на обучающегося с инвалидностью, на его поведение, установки и ценности с целью улучшения его социальной адаптации и решения сложившихся проблемных ситуаций на безвозмездной основе

-: комплекс информационных материалов о вузе, его структурных подразделениях, режиме работы, функциях и задачах, возможностях творческого развития, традициях образовательной организации

20. Информационно-организационные методы адаптации – это:

-: постоянное социальное сопровождение обучающихся с инвалидностью и их семейного окружения, находящихся в трудной, кризисной ситуации

-: педагогическая деятельность по индивидуализации образования, направленная на выявление и развитие образовательных мотивов и познавательных интересов обучающихся с инвалидностью, поиск образовательных ресурсов для разработки и реализации индивидуальной образовательной программы

-: непосредственное и опосредованное личное влияние на обучающегося с инвалидностью, на его поведение, установки и ценности с целью улучшения его социальной адаптации и решения сложившихся проблемных ситуаций на безвозмездной основе

-: комплекс информационных материалов о вузе, его структурных подразделениях, режиме работы, функциях и задачах, возможностях творческого развития, традициях образовательной организации; проведение таких мероприятий для обучающихся с инвалидностью как ознакомительные экскурсии в библиотеку, столовую, медпункт

21. Укажите основные принципы социальной адаптации обучающихся с инвалидностью:

-: доступность образовательной среды высшего учебного заведения

-: непрерывность процесса адаптации на всей индивидуальной траектории «школа- вуз- профессиональная деятельность»

-: психологическая и физическая комфортность образовательной среды

-: адресность социальной и психологической помощи

-: развитие самоадаптированности и конкурентоспособности

-: все ответы верны

22. Конечным результатом процесса социальной адаптации обучающихся с инвалидностью не является:

- : адаптация в учебной деятельности (приспособление к процессу обучения в условиях образовательной среды)
- : производственная деятельность (процесс вхождения индивида с инвалидностью в новую для него производственную среду, вживание в нее, усвоение профессиональной роли, производственных норм, социальных отношений)
- : профессиональная среда (позволяющая стать студенту с инвалидностью конкурентоспособным специалистом на рынке труда)
- : адресность социальной и психологической помощи

**ИД-2 (УК-9)** Умеет использовать базовые дефектологические знания в социальной и профессиональной деятельности

Результаты обучения	Контрольные мероприятия
Умеет ориентироваться в применении эффективных средств и методов трудовой и социальной адаптации для категории лиц, которым требуется социально-психологическая и дефектологическая коррекция	ПР16
Умеет планировать и осуществлять свою профессиональную деятельность, применяя базовые дефектологические знания к людям, имеющим ограниченные возможности здоровья и инвалидам	ПР16

#### Примерные тестовые задания к ПР16

1. Метод самопознания, самоорганизации и самопомощи в психологической адаптации людей с ОВЗ предполагает:
  - : обучение навыкам самонаблюдения, самоанализа, самооценки; умениям поддержать себя, вывести из тяжелого душевного состояния, самоубеждением облегчить сложную ситуацию, умением решать проблемы, не уходя в переживания
  - : формирование релаксационных умений, навыков применения аутогенной тренировки для снятия стрессовых состояний, уменьшения степени эмоциональной напряженности деятельности, усиления мобилизации ресурсов
  - : расширение коммуникативного опыта, умения и навыков взаимопонимания, сотрудничества, изменение неадекватных мотивов, установок, притязаний, повышение самооценки и выработка новых оптимальных форм поведения
2. Метод саморегуляции психоэмоционального состояния, поведения и общения в психологической адаптации людей с ОВЗ предполагает:
  - : обучение навыкам самонаблюдения, самоанализа, самооценки; умениям поддержать себя, вывести из тяжелого душевного состояния, самоубеждением облегчить сложную ситуацию, умением решать проблемы, не уходя в переживания
  - : формирование релаксационных умений, навыков применения аутогенной тренировки для снятия стрессовых состояний, уменьшения степени эмоциональной напряженности деятельности, усиления мобилизации ресурсов
  - : расширение коммуникативного опыта, умения и навыков взаимопонимания, сотрудничества, изменение неадекватных мотивов, установок, притязаний, повышение самооценки и выработка новых оптимальных форм поведения
3. Метод групповой социально-психологической терапии в психологической адаптации людей с ОВЗ предполагает:

- : обучение навыкам самонаблюдения, самоанализа, самооценки; умениям поддержать себя, вывести из тяжелого душевного состояния, самоубеждением облегчить сложную ситуацию, умением решать проблемы, не уходя в переживания
  - : формирование релаксационных умений, навыков применения аутогенной тренировки для снятия стрессовых состояний, уменьшения степени эмоциональной напряженности деятельности, усиления мобилизации ресурсов
  - : расширение коммуникативного опыта, умения и навыков взаимопонимания, сотрудничества, изменение неадекватных мотивов, установок, притязаний, повышение самооценки и выработка новых оптимальных форм поведения
4. Назовите барьеры социально-психологической адаптации людей с ОВЗ в образовательной среде:
- : пространственная недоступность зданий образовательных учреждений
  - : недостаток учебно-методического сопровождения образовательного процесса
  - : социально-психологические трудности коммуникации обучающихся с инвалидностью и ОВЗ с их здоровыми сверстниками и педагогами
  - : верны все ответы

## 8.2. Критерии и шкалы оценивания

Оценивание студентов возможно в следующих вариантах:

Каждое мероприятие текущего контроля успеваемости оценивается по шкале «зачтено», «не зачтено».

Оценка «зачтено» выставляется обучающемуся при выполнении всех указанных показателей (Таблица 8.1), допускаются несущественные неточности в изложении и оформлении материала

При невыполнении хотя бы одного из показателей выставляется оценка «не зачтено».

Таблица 8.1 – Критерии оценивания мероприятий текущего контроля успеваемости

Наименование, обозначение	Показатель
Тест	правильно решено не менее 50% тестовых заданий
Доклад	тема доклада раскрыта, сформулированы выводы; соблюдены требования к объему и оформлению доклада (презентации к докладу)

При оценивании результатов обучения по дисциплине в ходе промежуточной аттестации используются следующие критерии и шкалы.

Зачет (Зач01).

Промежуточная аттестация проводится в форме компьютерного тестирования.

Продолжительность тестирования: 60 минут.

Оценка «зачтено» выставляется обучающемуся, если правильно решено не менее 50% тестовых заданий.

Оценка «не зачтено» выставляется обучающемуся, если правильно решено менее 50% тестовых заданий.

Результат обучения по дисциплине считается достигнутым при получении обучающимся оценки «зачтено» по каждому из контрольных мероприятий, относящихся к данному результату обучения.

МИНИСТЕРСТВО НАУКИ И ВЫСШЕГО ОБРАЗОВАНИЯ РОССИЙСКОЙ ФЕДЕРАЦИИ  
Федеральное государственное бюджетное образовательное учреждение  
высшего образования

«Тамбовский государственный технический университет»  
(ФГБОУ ВО «ТГТУ»)



УТВЕРЖДАЮ

*Директор института автоматизации и  
информационных технологий*

\_\_\_\_\_ Ю.Ю. Громов  
« 24 » \_\_\_\_\_ марта \_\_\_\_\_ 20 22 г.

## РАБОЧАЯ ПРОГРАММА ДИСЦИПЛИНЫ

***Б1.О.02.01 Русский язык и культура общения***

(шифр и наименование дисциплины в соответствии с утвержденным учебным планом подготовки)

**Направление**

***27.03.04 Управление в технических системах***

(шифр и наименование)

**Профиль**

***Системы и средства управления технологическими процессами***

(наименование профиля образовательной программы)

**Формы обучения:** \_\_\_\_\_ ***очная, заочная*** \_\_\_\_\_

**Кафедра:** \_\_\_\_\_ ***Русская филология*** \_\_\_\_\_

(наименование кафедры)

**Составитель:**

***к.филол.н., ст.преподаватель***

степень, должность

\_\_\_\_\_   
подпись

***В.С. Зеленина***

\_\_\_\_\_   
инициалы, фамилия

**Заведующий кафедрой**

\_\_\_\_\_   
подпись

***С.А. Ильина***

\_\_\_\_\_   
инициалы, фамилия

Тамбов 2022

**1. ПЛАНИРУЕМЫЕ РЕЗУЛЬТАТЫ ОБУЧЕНИЯ ПО ДИСЦИПЛИНЕ И  
ЕЕ МЕСТО В СТРУКТУРЕ ОПОП**

Цель освоения дисциплины – достижение планируемых результатов обучения (таблица 1.1), соотнесенных с индикаторами достижения компетенций и целью реализации ОПОП.

Дисциплина входит в состав обязательной части образовательной программы.

Таблица 1.1 – Результаты обучения по дисциплине

Код, наименование индикатора	Результаты обучения по дисциплине
<b>УК-4 Способен осуществлять деловую коммуникацию в устной и письменной формах на государственном языке Российской Федерации и иностранном(ых) языке(ах)</b>	
<p>ИД-1 (УК-4) Владеет навыками публичного выступления, самопрезентации на государственном языке Российской Федерации</p>	<p>знает основные единицы и принципы речевого взаимодействия; функции и особенности делового устного общения; виды слушания, их приемы и принципы; жанры устного делового общения; виды красноречия; виды аргументации; виды спора и правила его ведения; допустимые и недопустимые уловки в споре</p>
	<p>владеет навыками использования норм русского литературного языка (орфографических, пунктуационных, лексических, грамматических, коммуникативных, этических), навыками ведения деловой переписки с учетом особенностей стилистики официальных и неофициальных писем социокультурных различий в формате корреспонденции на русском языке</p>
	<p>владеет приемами определения собственной стратегии и тактики в речевом взаимодействии; приемами ведения спора, соблюдая корректные, не нарушающие законы этики и логики способы</p>
<p>ИД-2 (УК-4) Проводит дискуссии в профессиональной деятельности на государственном языке Российской Федерации</p>	<p>знает основные стилевые инструменты и способы подготовки и создания текстов, предназначенных для устной и письменной коммуникации</p>
	<p>владеет полученными знаниями и требуемыми языковыми средствами в определении коммуникативно-приемлемого стиля делового общения и паралингвистических языковых средств</p>
<p>ИД-3 (УК-4) Владеет навыками ведения деловой переписки на государственном языке Российской Федерации</p>	<p>знает аспекты культуры речи; интернациональные и специфические черты русской письменной официально-деловой речи; типологию служебных документов, виды деловых писем и их языковые особенности</p>
	<p>знает требования к деловой коммуникации</p>
	<p>умеет ориентироваться в различных языковых ситуациях, адекватно реализовывать свои коммуникативные намерения с учетом стиля общения, жанра речи, поставленных целей и задач</p>
<p>владеет навыками деловой переписки, применяя нормы современного русского литературного языка, учитывая особенности стилистики официальных и неофициальных писем, социокультурные различия в формате корреспонденции на русском языке</p>	

27.03.04 «Управление в технических системах»

«Системы и средства управления технологическими процессами»

Результаты обучения по дисциплине достигаются в рамках осуществления всех видов контактной и самостоятельной работы обучающихся в соответствии с утвержденным учебным планом.

Индикаторы достижения компетенций считаются сформированными при достижении соответствующих им результатов обучения.



## 2. ОБЪЁМ ДИСЦИПЛИНЫ

Объем дисциплины составляет 2 зачетные единицы.

Ниже приведено распределение общего объема дисциплины (в академических часах) в соответствии с утвержденным учебным планом.

Виды работ	Форма обучения	
	очная	заочная
	1 семестр	1 курс
<b><i>Контактная работа</i></b>	33	9
занятия лекционного типа		
лабораторные занятия		
практические занятия	32	8
курсовое проектирование		
консультации		
промежуточная аттестация	1	1
<b><i>Самостоятельная работа</i></b>	39	63
<b><i>Всего</i></b>	72	72

### 3. СОДЕРЖАНИЕ ДИСЦИПЛИНЫ

#### **Раздел 1. Профессиональная коммуникация в деловой сфере. Предмет курса «Русский язык и культура общения». Понятия «культура речи и культура общения».**

Роль общения в деловой сфере. Коммуникативная культура в общении. Критерии и качества хорошей речи. Формы существования национального языка. Устная и письменная разновидности литературного языка. Нормативные, коммуникативные, этические аспекты устной и письменной речи. Основные признаки культуры речи и культуры общения. Основные проблемы культуры речи.

Практические занятия

ПР01. Профессиональная коммуникация в деловой сфере. Нормативные, коммуникативные, этические аспекты устной и письменной речи.

Самостоятельная работа

СР01. Критерии и качества хорошей речи. Формы существования национального языка.

#### **Раздел 2. Язык как система. Система норм современного русского литературного языка.**

Системный характер языка. Уровни языковой системы. Языковая норма, ее роль в становлении и функционировании современного русского литературного языка. Историческая изменчивость нормы и ее варианты. Система норм современного русского литературного языка. Понятие морфологической нормы. Понятие синтаксической нормы. Понятие лексической нормы. Словари и справочники, регулирующие правильность речи.

Практические занятия

ПР02. Система норм современного русского литературного языка. Орфоэпические нормы русского языка в устной деловой коммуникации.

ПР03. Морфологические и синтаксические нормы в письменной деловой коммуникации.

ПР04. Лексические нормы в деловой коммуникации.

Самостоятельная работа

СР02. Историческая изменчивость нормы и ее варианты.

#### **Раздел 3. Функциональная стратификация русского языка.**

Понятие функционального стиля. Система функциональных стилей современного русского литературного языка. Общая характеристика стилей. Стилиевое своеобразие текста. Взаимодействие функциональных стилей в сфере делового общения.

Практические занятия

ПР05. Система функциональных стилей современного русского литературного языка.

ПР06. Взаимодействие функциональных стилей в сфере делового общения.

Самостоятельная работа

СР03. Стилиевое своеобразие текста.

#### **Раздел 4. Официально-деловой стиль. Культура официально-деловой речи.**

Официально-деловой стиль и его подстили. Сфера функционирования официально-делового стиля. Документ, его специфика. Письменные жанры делового общения. Языковые формулы официальных документов. Приемы унификации языка служебных документов. Язык и стиль распорядительных документов.

Письменная деловая коммуникация. Классификация деловых писем. Язык и стиль деловой корреспонденции. Интернациональные свойства официально-деловой письменной речи. Этикет делового письма.

Устная деловая коммуникация. Собеседование. Деловая беседа. Служебный телефонный разговор. Деловое совещание. Деловые переговоры.

Практические занятия

ПР07. Официально-деловой стиль и его подстили. Язык и стиль документов.

ПР08. Особенности письменной деловой коммуникации.

ПР09. Специфика устной деловой коммуникации.

Самостоятельная работа

СР04. Речевое общение: основные единицы и принципы. Основные жанры устного делового общения.

СР05. Формирование русской письменной официально-деловой речи. Интернациональные и специфические черты русской письменной официально-деловой речи.

### **Раздел 5. Речевой этикет и его роль в деловом общении.**

Понятие речевого этикета. История возникновения и становления этикета. Место речевого этикета в современной корпоративной культуре. Деловой этикет. Этикет и имидж делового человека.

Практические занятия

ПР10. Этикет в деловом общении. Этикет и имидж делового человека.

Самостоятельная работа

СР06. История возникновения и становления этикета. Место речевого этикета в современной корпоративной культуре.

### **Раздел 6. Коммуникативная культура в общении. Особенности речевого поведения.**

Организация вербального взаимодействия. Национальные особенности русского коммуникативного поведения. Условия эффективного общения и причины коммуникативных неудач. Невербальные средства общения.

Практические занятия

ПР11. Коммуникативная культура в общении.

Самостоятельная работа

СР07. Невербальные средства общения.

### **Раздел 7. Публицистический стиль. Основы деловой риторики. Культура публичной речи.**

Особенности публицистического стиля. Жанровая дифференциация и отбор языковых средств в публицистическом стиле. Функционально-смысловые типы речи. Роды и виды публичной речи. Особенности устной публичной речи. Риторический канон. Оратор и его аудитория. Методика подготовки публичного выступления. Подготовка речи: выбор темы, цель речи. Основные приемы поиска материала. Начало, завершение и развертывание речи. Способы словесного оформления публичного выступления. Понятность, информативность, выразительность публичной речи. Аргументация как основа риторики. Структура рассуждения: тезис, аргумент, демонстрация. Виды аргументов.

Практические занятия

ПР12. Основы деловой риторики. Аргументация как основа риторики.

Самостоятельная работа

СР08. Особенности публицистического стиля. Жанровая дифференциация и отбор языковых средств в публицистическом стиле.

СР09. Основные способы изложения материала. Виды красноречия.

### **Раздел 8. Культура дискусивно-полемиической речи.**

Понятие спора. История возникновения и развития искусства спора. Виды спора. Стратегия и тактика ведения спора. Корректные и некорректные способы ведения спора. Споры в современном обществе. Правила конструктивной критики. Методы и стратегии управления конфликтной ситуацией.

Практические занятия

ПР13. Культура дискусивно-полемиической речи.

Самостоятельная работа

СР10. Софистика.

#### 4. ПЕРЕЧЕНЬ УЧЕБНОЙ ЛИТЕРАТУРЫ, ИНФОРМАЦИОННЫХ РЕСУРСОВ И ТЕХНОЛОГИЙ

##### 4.1. Учебная литература

1. Голуб И.Б. Русский язык и культура речи [Электронный ресурс] : учебное пособие / И.Б. Голуб. — Электрон. текстовые данные. — М. : Логос, 2014. — 432 с. — 978-5-98704-534-3. — Режим доступа: <http://www.iprbookshop.ru/39711.html>
2. Штрекер Н.Ю. Русский язык и культура речи [Электронный ресурс]: учебное пособие для студентов вузов/ Штрекер Н.Ю.— Электрон. текстовые данные.— М.: ЮНИТИ-ДАНА, 2015.— 351 с.— Режим доступа: <http://www.iprbookshop.ru/52560.html>.
3. Голуб И.Б. Русская риторика и культура речи [Электронный ресурс] : учебное пособие / И.Б. Голуб, В.Д. Неклюдов. — Электрон. текстовые данные. — М. : Логос, 2014. — 328 с. — 978-5-98704-603-6. — Режим доступа: <http://www.iprbookshop.ru/51640.html>
4. Глазкова, М.М. Культура речи молодого специалиста[Электронный ресурс]: практикум / М.М. Глазкова, Е.В. Любезная. – Тамбов: Издательство ТГТУ, 2010. - 88 с. - Загл. с экрана. – Режим доступа: <http://www.tstu.ru/book/elib/pdf/2010/glaz-t.pdf>
5. Большакова Л.И. Русский язык и культура речи [Электронный ресурс]: учебное пособие/ Большакова Л.И., Мирсаитова А.А.— Электрон. текстовые данные.— Набережные Челны: Набережночелнинский государственный педагогический университет, 2015.— 70 с.— Режим доступа: <http://www.iprbookshop.ru/29876.html>
6. Русский язык и культура речи [Электронный ресурс] : курс лекций для бакалавров всех направлений / . — Электрон. текстовые данные. — Саратов: Вузовское образование, 2016. — 72 с. — 2227-8397. — Режим доступа: <http://www.iprbookshop.ru/54478.html>
7. Стариченок В.Д. Культура речи [Электронный ресурс]: учебное пособие/ Стариченок В.Д., Кудреватых И.П., Рудь Л.Г.— Электрон. текстовые данные.— Минск: Вышэйшая школа, 2015.— 304 с.— Режим доступа: <http://www.iprbookshop.ru/35492.html>
8. Попова, И.М., Глазкова, М.М. Вырабатываем навыки стилистически правильной речи (web-формат) [Электронный ресурс. Мультимедиа]. Учебное пособие. Тамбов. Издательство ФГБОУ ВО "ТГТУ", 2016. — Режим доступа: <http://www.tstu.ru/r.php?r=obuch.book.elib3&id=3&year=2016>

##### 4.2. Интернет-ресурсы, в том числе современные профессиональные базы данных и информационные справочные системы

- Университетская информационная система «РОССИЯ» <https://uisrussia.msu.ru>  
Справочно-правовая система «Консультант+» <http://www.consultant-urist.ru>  
Справочно-правовая система «Гарант» <http://www.garant.ru>  
База данных Web of Science <https://apps.webofknowledge.com/>  
База данных Scopus <https://www.scopus.com>  
Портал открытых данных Российской Федерации <https://data.gov.ru>  
База открытых данных Министерства труда и социальной защиты РФ <https://rosmintrud.ru/opendata>  
База данных Научной электронной библиотеки eLIBRARY.RU <https://elibrary.ru/>  
База данных профессиональных стандартов Министерства труда и социальной защиты РФ <http://profstandart.rosmintrud.ru/obshchiy-informatsionnyy-blok/natsionalnyy-reestr-professionalnykh-standartov/>  
Базы данных Министерства экономического развития РФ <http://www.economy.gov.ru>  
База открытых данных Росфинмониторинга <http://www.fedsfm.ru/opendata>  
Электронная база данных «Издательство Лань» <https://e.lanbook.com>  
Электронная библиотечная система «IPRbooks» <http://www.iprbookshop.ru>

База данных «Электронно-библиотечная система «ЭБС ЮРАЙТ» <https://www.biblio-online.ru>

База данных электронно-библиотечной системы ТГТУ <http://elib.tstu.ru>

Федеральная государственная информационная система «Национальная электронная библиотека» <https://нэб.пф>

Национальный портал онлайн обучения «Открытое образование» <https://openedu.ru>

Электронная база данных "Polpred.com Обзор СМИ" <https://www.polpred.com>

Официальный сайт Федерального агентства по техническому регулированию и метрологии <http://protect.gost.ru/>

Ресурсы электронной информационно-образовательной среды университета представлены в локальном нормативном акте «Положение об электронной информационно-образовательной среде Тамбовского государственного технического университета».

Электронные образовательные ресурсы, к которым обеспечен доступ обучающихся, в т.ч. приспособленные для использования инвалидами и лицами с ограниченными возможностями здоровья, приведены на официальном сайте университета в разделе «Университет»-«Сведения об образовательной организации»-«Материально-техническое обеспечение и оснащённость образовательного процесса».

Сведения о лицензионном программном обеспечении, используемом в образовательном процессе, представлены на официальном сайте университета в разделе «Образование»-«Учебная работа»-«Доступное программное обеспечение».

## 5. МЕТОДИЧЕСКИЕ УКАЗАНИЯ ДЛЯ ОБУЧАЮЩИХСЯ ПО ОСВОЕНИЮ ДИСЦИПЛИНЫ

Практические занятия позволяют развивать у студентов творческое теоретическое мышление, умение самостоятельно изучать литературу, анализировать практику; учат четко формулировать мысль, вести дискуссию, то есть имеют исключительно важное значение в развитии самостоятельного мышления.

Подготовка к семинарскому занятию включает два этапа. На первом этапе студент планирует свою самостоятельную работу, которая включает: уяснение задания на самостоятельную работу; подбор рекомендованной литературы; составление плана работы, в котором определяются основные пункты предстоящей подготовки. Составление плана дисциплинирует и повышает организованность в работе. Второй этап включает Вашу непосредственную подготовку к занятию. Начинать надо с изучения рекомендованной литературы. Вам необходимо помнить, что на лекции обычно рассматривается не весь материал, а только его часть. Остальная его часть восполняется в процессе самостоятельной работы. В связи с этим работа с рекомендованной литературой обязательна. Особое внимание при этом необходимо обратить на содержание основных положений и выводов, объяснение явлений и фактов, уяснение практического приложения рассматриваемых теоретических вопросов. Вам следует подготовить тезисы для выступлений по всем учебным вопросам, выносимым на семинар, продумать примеры с целью обеспечения тесной связи изучаемой теории с реальной жизнью.

Готовясь к докладу или реферативному сообщению, Вы можете обращаться за методической помощью к преподавателю. Идя на консультацию, необходимо хорошо продумать вопросы, которые требуют разъяснения.

Самостоятельная работа студента является основным средством овладения учебным материалом вовремя, свободное от обязательных учебных занятий. Самостоятельная работа студента над усвоением учебного материала по учебной дисциплине может выполняться в библиотеке университета, учебных кабинетах, компьютерных классах, а также в домашних условиях. Содержание самостоятельной работы студента определяется учебной программой дисциплины, методическими материалами, заданиями и указаниями преподавателя. Вы можете дополнить список использованной литературы современными источниками, не представленными в списке рекомендованной литературы, и в дальнейшем использовать собственные подготовленные учебные материалы.

Самостоятельная работа во внеаудиторное время может состоять из:

- подготовки к семинарам (практическим занятиям);
- изучения учебной и научной литературы;
- решения задач, выданных на практических занятиях;
- подготовки к контрольным работам, тестированию и т.д.;
- подготовки к семинарам устных докладов (сообщений);
- подготовки рефератов, эссе и иных индивидуальных письменных работ по заданию преподавателя;
- выделение наиболее сложных и проблемных вопросов по изучаемой теме, получение разъяснений и рекомендаций по данным вопросам с преподавателями кафедры на их еженедельных консультациях.
- проведение самоконтроля путем ответов на вопросы текущего контроля знаний, решения представленных в учебно-методических материалах кафедры задач, тестов, написания рефератов и эссе по отдельным вопросам изучаемой темы.

## 6. МАТЕРИАЛЬНО-ТЕХНИЧЕСКОЕ ОБЕСПЕЧЕНИЕ

По всем видам учебной деятельности в рамках дисциплины используются аудитории, кабинеты, оснащенные необходимым специализированным оборудованием.

Наименование специальных помещений	Оснащенность специальных помещений	Перечень лицензионного программного обеспечения / Реквизиты подтверждающего документа
учебные аудитории для проведения занятий семинарского типа, групповых и индивидуальных консультаций, текущего контроля и промежуточной аттестации	Мебель: учебная мебель Технические средства обучения: экран, проектор, компьютер	MS Office, Windows / Корпоративные академические лицензии бессрочные Microsoft Open License № 61010664, 60979359, 61316870, 45560005, 45341392, 44964701, 49066437, 48248804, 49487340, 43925361, 44544975, 43239932, 42882586, 46733190, 45936776, 46019880, 47425744, 47869741, 60102643, 41875901

Для самостоятельной работы обучающихся предусмотрены помещения, укомплектованные специализированной мебелью, оснащенные компьютерной техникой с возможностью подключения к сети «Интернет» и обеспечением доступа в электронную информационно-образовательную среду университета.

Наименование помещений для самостоятельной работы обучающихся	Оснащенность помещений для самостоятельной работы обучающихся	Перечень лицензионного программного обеспечения / Реквизиты подтверждающего документа
Помещение для самостоятельной работы обучающихся (читальный зал Научной библиотеки)	Мебель: учебная мебель Комплект специализированной мебели: компьютерные столы Оборудование: компьютерная техника с подключением к информационно-коммуникационной сети «Интернет» и доступом в электронную информационно-образовательную среду образовательной организации, веб-камеры, коммуникационное оборудование, обеспечивающее доступ к сети интернет (проводное соединение и беспроводное соединение по технологии Wi-Fi)	MS Office, Windows / Корпоративная академическая лицензия бессрочная Microsoft Open License №66426830
Помещение для самостоятельной работы обучающихся (ауд. 333/А)	Мебель: учебная мебель Комплект специализированной мебели: компьютерные столы Оборудование: компьютерная техника с подключением к информационно-коммуникационной сети «Интернет» и доступом в электронную информационно-образовательную среду образовательной организации, веб-камеры, коммуникационное оборудование, обеспечивающее доступ к сети интернет (проводное соединение и беспроводное соединение по технологии Wi-Fi)	MS Office, Windows / Корпоративная академическая лицензия бессрочная Microsoft Open License №66426830



## 7. ТЕКУЩИЙ КОНТРОЛЬ УСПЕВАЕМОСТИ И ПРОМЕЖУТОЧНАЯ АТТЕСТАЦИЯ

Проверка достижения результатов обучения по дисциплине осуществляется в рамках текущего контроля успеваемости и промежуточной аттестации.

### 7.1. Текущий контроль успеваемости

Текущий контроль успеваемости включает в себя мероприятия по оцениванию выполнения заданий на практических занятиях, заданий для самостоятельной работы. Мероприятия текущего контроля успеваемости приведены в таблице 7.1.

Таблица 7.1 – Мероприятия текущего контроля успеваемости

Обозначение	Наименование	Форма контроля
ПР01	Профессиональная коммуникация в деловой сфере. Нормативные, коммуникативные, этические аспекты устной и письменной речи.	опрос
ПР02	Система норм современного русского литературного языка. Орфоэпические нормы русского языка в устной деловой коммуникации.	опрос
ПР03	Морфологические и синтаксические нормы в письменной деловой коммуникации.	практическое задание
ПР04	Лексические нормы в деловой коммуникации.	контр. работа
ПР05	Система функциональных стилей современного русского литературного языка.	опрос
ПР06	Взаимодействие функциональных стилей в сфере делового общения.	практическое задание
ПР07	Официально-деловой стиль и его подстили. Язык и стиль документов.	опрос
ПР08	Особенности письменной деловой коммуникации.	контр. работа
ПР09	Специфика устной деловой коммуникации.	опрос
ПР10	Этикет в деловом общении. Этикет и имидж делового человека.	опрос
ПР11	Коммуникативная культура в общении	опрос
ПР12	Основы деловой риторики. Аргументация как основа риторики.	опрос
ПР13	Культура дискусивно-полемиической речи.	опрос
СР01	Критерии и качества хорошей речи. Формы существования национального языка.	реферат
СР02	Историческая изменчивость нормы и ее варианты.	реферат
СР03	Стилевое своеобразие текста.	реферат
СР04	Речевое общение: основные единицы и принципы. Основные жанры устного делового общения.	реферат
СР05	Формирование русской письменной официально-деловой речи. Интернациональные и специфические черты русской письменной официально-деловой речи.	реферат
СР06	История возникновения и становления этикета. Место речевого этикета в современной корпоративной культуре.	реферат
СР07	Невербальные средства общения.	реферат
СР08	Особенности публицистического стиля. Жанровая дифференциация и отбор языковых средств в публицистическом	реферат

27.03.04 «Управление в технических системах»  
«Системы и средства управления технологическими процессами»

Обозначение	Наименование	Форма контроля
	стиле.	
СР09	Основные способы изложения материала. Виды красноречия.	доклад
СР10	Софистика.	доклад

## 7.2. Промежуточная аттестация

Формы промежуточной аттестации по дисциплине приведены в таблице 7.2.

Таблица 7.2 – Формы промежуточной аттестации

Обозначение	Форма отчетности	Очная	Очно-заочная	Заочная
Зач01	Зачет	1 семестр	1 семестр	1 курс

## 8. ФОНД ОЦЕНОЧНЫХ СРЕДСТВ

### 8.1. Оценочные средства

Оценочные средства соотнесены с результатами обучения по дисциплине и индикаторами достижения компетенций.

ИД-1 (УК-4) Владеет навыками публичного выступления, самопрезентации на государственном языке Российской Федерации.

Результаты обучения	Контрольные мероприятия
знает основные единицы и принципы речевого взаимодействия; функции и особенности делового устного общения; виды слушания, их приемы и принципы; жанр устного делового общения; виды красноречия; виды аргументации; виды спора и правила его ведения; допустимые и недопустимые уловки в споре	ПР12, ПР13, СР04, СР08, СР09, СР10, Зач01.
владеет навыками использования норм русского литературного языка (орфографических, пунктуационных, лексических, грамматических, коммуникативных, этических), навыками ведения деловой переписки с учетом особенностей стилистики официальных и неофициальных писем социокультурных различий в формате корреспонденции на русском языке	ПР02, ПР03, ПР04, СР02, Зач01.
владеет приемами определения собственной стратегии и тактики в речевом взаимодействии; ведения спора, соблюдая корректные, не нарушающие законы этики и логики способы	СР07, Зач01.

Задания к опросу ПР02

Выберите нормативный вариант. Укажите возможные варианты.

- 1) константировать / констатировать, беспрецедентный / беспренцендентный;
- 2) Отраслей / отраслЕй, дОлжностей / должностЕй, плОскостей/ плоскостЕй;
- 3) нАлит / налИт, прИнята / принЯта / принятА; заклЮчены / заключенЫ, отОбрана / отобранА;
- 4) исчЕрпать / исчерпАть, облЕгчить / облегчИть, нАчать / начАть, блокИровать / блокировАть.

Практическое задание ПР03 (пример)

Прочтите вслух предложения, правильно образуя падежные окончания числительных и согласующихся с ними существительных.

1. В диссертации имеется приложение с 65 схем...
2. В библиотеке не хватает 9 книг.
3. В новом поселке в 500 дом... работают печи на природном газе.

Контрольная работа ПР04 (пример)

Устраните тавтологию.

1. Свои требования истец обосновывает необоснованными основаниями, основанными только на предложениях. 2. Между природой и человеком уже не существует существенной разницы. 3. Строительство школы не должно замирать на мертвой точке. 4. Расширился бюджет центра, что позволяет привлечь к участию в конкурсах больше участников. 5. Деятельность фирмы ставилась выше интересов любой заинтересованной стороны, даже выше интересов любой заинтересованной стороны, даже выше интересов государства.

Задания к опросу ПР12

1. Особенности устной публичной речи.
2. Оратор и его аудитория.
3. Методика подготовки публичного выступления.
4. Структура рассуждения. Виды аргументов.

Задания к опросу ПР13

1. Понятие спора. Виды спора.
2. Стратегия и тактика ведения спора.
3. Корректные и некорректные способы ведения спора.
4. Правила конструктивной критики.
5. Методы и стратегии управления конфликтной ситуацией

Темы реферата СР02

1. Понятие языковой нормы литературного языка. Признаки нормы.
2. Историческая изменчивость нормы и ее варианты.

Темы реферата СР07

1. Особенности невербальных средств общения. Кинесика. Просодика.
2. Особенности невербальных средств общения. Такесика
3. Особенности невербальных средств общения. Проксемика.

Темы реферата СР04

1. Речевое общение: основные единицы и принципы.
2. Основные жанры устного делового общения.

Темы реферата СР08

1. Особенности публицистического стиля.
2. Жанровая дифференциация и отбор языковых средств в публицистическом стиле.

Темы доклада СР09

1. Основные способы изложения материала.
2. Виды красноречия.

Темы доклада СР10

1. Софистика. Софисты. Софизмы.
2. Софистика как искусство спора

Пример контрольного теста Зач01

1. Функции языка:
  - а) коммуникативная;
  - б) познавательная (когнитивная);
  - в) ценностно-ориентирующая;
  - г) волюнтативная (воздействия).
2. Ударение ставится на первом слоге в словах:
  - а) обеспечение;
  - б) искра;
  - в) средства;
  - г) ходатайствовать.
3. Твердый согласный [д] произносится в слове:

- а) код;
- б) диета;
- в) дельта;
- г) дебаты.

4. К мужскому роду относится существительное:

- а) рояль;
- б) боль;
- в) мозоль;
- г) тушь.

5. Высшей формой национального языка является:

- а) жаргон;
- б) диалект;
- в) просторечие;
- г) литературный язык.

6. Устная речь — это речь звучащая, она подчиняется нормам:

- а) орфоэпическим;
- б) орфографическим;
- в) пунктуационным;
- г) акцентологическим.

7. Под культурой речи понимается:

- а) владение нормами литературного языка в его устной и письменной формах;
- б) использование слов в несвойственном им значении;
- в) выбор и организация языковых средств, позволяющих достичь поставленных задач коммуникации;
- г) использование слов-сорняков и слов-паразитов.

8. Ударение на третьем слоге ставится в слове:

- а) намерение;
- б) переключит;
- в) исключенный;
- г) кашлянуть.

9. Твердый согласный [з] произносится в слове:

- а) погрузка;
- б) скользкий;
- в) низкий;
- г) сгорел.

13. К среднему роду не относится слово:

- а) депо;
- б) кофе;
- в) такси;
- г) кашне.

10. Ударение в русском языке:

- а) закрепляется за определенным слогом;
- б) свободное, разноместное;
- в) всегда падает на последний слог;

г) всегда падает на первый слог.

11. Ударение на третьем слоге ставится в словах:

- а) каталог;
- б) красивее;
- в) монолог;
- г) феномен.

12. Звук [к] произносится в слове:

- а) флаг;
- б) легчайший;
- в) мягкий;
- г) бог.

13. Глагол *одеть* уместно использовать в предложении:

- а) Детей надо... потеплее;
- б) Было прохладно, всем пришлось... плащи;
- в) Сегодня он решил... новый галстук;
- г) Отец взял книгу и попросил... ему очки.

14. Литературной норме соответствуют формы существительных в родительном падеже множественного числа:

- а) помидоров;
- б) грамм;
- в) гектаров;
- г) плечей.

15. Не имеют формы единственного числа существительные:

- а) будни;
- б) лыжи;
- в) сумерки;
- г) рельсы.

16. Правильные варианты произнесения слов:

- а) Фомини[чн]а;
- б) коне[шн]о;
- в) посадо[чн]ый;
- г) командирово[шн]ые.

17. Ошибка в употреблении местоимения допущена в предложении:

- а) Вдалеке виднелась роща, а около нее река;
- б) Навстречу ему шел пожилой человек;
- в) Отец Виктора ушел на фронт, когда ему было пять лет;
- г) Он много знал, я от него многому научился.

18. Правильные варианты произношения слов:

- а) [д']еканат;
- б) [тэ]н[дэ]нция;
- в) [т']ермин;
- г) ака[дэ]мия.

19. Ударение ставится на втором слоге в слове:

- а) ходатайствовать;
- б) алфавит;
- в) позвоним;
- г) исподволь.

20. Местоимение употреблено неверно в предложении:

- а) Четверо друзей отправились в поход;
- б) Метель не утихала в течение трех суток;
- в) Двое школьников пошли заниматься в библиотеку;
- г) Двое детей продолжали играть на дороге.

ИД-2 (УК-4) Проводит дискуссии в профессиональной деятельности на государственном языке Российской Федерации.

Результаты обучения	Контрольные мероприятия
знает основные стилевые инструменты и способы подготовки и создания текстов, предназначенных для устной и письменной коммуникации	ПР05, ПР06, СР03, Зач01.
владеет полученными знаниями и требуемыми языковыми средствами в определении коммуникативно-приемлемого стиля делового общения и паралингвистических языковых средств	ПР10, ПР11, СР06, Зач01.

Задания к опросу ПР05

1. Понятие функционального стиля и стилевой доминанты.
2. Лингвистические и экстралингвистические факторы, определяющие стиль.
3. Общая характеристика:
  - разговорного стиля;
  - публицистического стиля;
  - художественного стиля;
  - научного стиля;
  - официально-делового стиля.

Практическое задание ПР06 (пример)

Определите стиль текста.

Сегодня мы рады открыть в ... представительство Группы Компаний АМОЛИ, которая начала свою деятельность в виде отдельных компаний более 40 лет назад в Индии и является в настоящее время одним из лидирующих торговых домов Дальнего Востока в области электроники, химического и фармацевтического сырья, компьютеров, периферии и копировальной техники.

Наш торговый дом состоит из нескольких компаний, занимающихся производством и экспортным и импортным бизнесом в разных областях и объединенных в 1986 году под общим названием «Амоли». Это -«Кемфар», «Амоли Органике ЛТД» и «Умедикалабораториз ЛТД».

Сегодня «Амоли» имеет эффективную торговую сеть по всей Европе. На основе своего опыта компания уже заняла сильную позицию на международном рынке, поставляя качественную продукцию по конкурентным ценам.

Сегодня мы являемся лидером по качественному и количественному производству субстанций и имеем успешные результаты использования и налаженные торговые отношения со многими странами Азии, Америки, Африки и Европы.

На территории России «Амоли» является дилером таких компаний, как «HewlettPackard», «Canon», «Epson».

Кроме своих складских мощностей в Гонконге и Сингапуре, мы имеем склады по многим видам продукции в Европе: Гамбурге, Вене и Москве.

Благодаря налаженным отношениям с производителями в Японии, Тайване и Китае, мы имеем возможность предложить вам конкурентные цены и своевременную доставку. Если вы уже имеете торговую сеть, мы можем действовать как ваш постоянный поставщик. Будем рады с вами сотрудничать и надеемся установить прочные деловые контакты с торговыми компаниями в России. Мы рады вам представить всю гамму нашей продукции.

Приглашаем к взаимовыгодному сотрудничеству торговые организации: как крупные торговые компании, так и небольшие салоны, торгующие офисной техникой. Высокое качество нашей продукции и оптимальные цены - залог нашего и вашего преуспевания.

Позвольте выразить надежду на взаимовыгодные контакты и успешные перспективы нашего бизнеса в России.

Благодарю за внимание.

#### Задания к опросу ПР10

1. Понятие речевого этикета.
2. Функции делового этикета.
3. Правила делового этикета.
4. Этикет и имидж делового человека.

#### Задания к опросу ПР11

1. Организация вербального взаимодействия.
2. Условия эффективного общения.
3. Причины коммуникативных неудач.
4. Национальные особенности русского коммуникативного поведения

#### Темы реферата СР03

1. Стилиевое своеобразие научного текста.
2. Стилиевое своеобразие делового текста.

#### Темы реферата СР06

1. История возникновения и становления этикета.
2. Место речевого этикета в современной корпоративной культуре.

#### Пример контрольного теста Зач01

1. В предложение *Особое внимание на конгрессе было... проблемам молодежи* необходимо вставить слово:

- а) посвящено;
- б) уделено;
- в) отведено;
- г) отдано.

2. К официально-деловому стилю относится:

- а) научная статья;
- б) реферат;
- в) рассказ;
- г) доверенность.

3. Стилями литературного языка являются:

- а) официально-деловой;
- б) либерально-демократический;



- в) разговорно-обиходный;
- г) авторитарный.

4. Лексические нормы — это:

- а) правила произношения слов;
- б) правила образования морфологических форм слова;
- в) использование слова в том значении (прямом или переносном), которое зафиксировано в словарях;
- г) употребление терминов и иностранных слов.

5. Сделать речь образной, эмоциональной и выразительной помогают:

- а) аббревиатуры;
- б) пословицы и поговорки;
- в) крылатые слова и фразеологические выражения;
- г) термины.

6. Если профком выделяет льготную путевку, то необходимо написать:

- а) объяснительную записку;
- б) автобиографию;
- в) заявление;
- г) письмо.

7. Логическим определением понятия *слушание* является утверждение:

- а) слушание — редкая способность и высоко ценится-
- б) слушание — это необходимое условие правильного понимания позиции оппонента;
- в) слушание — это процесс восприятия, осмысления и понимания речи говорящего;
- г) слушание — это тяжелый труд, но и бесценный дар, которым можно одарить другого.

8. Верным является словосочетание:

- а) воплотить в жизнь;
- б) уверенность в успех;
- в) оплатить за проезд;
- г) преимущество над другими.

9. К языковым особенностям официально-делового стиля относятся:

- а) употребление терминологии;
- б) частое использование глаголов;
- в) частое использование синонимов;
- г) частое использование отглагольных существительных.

10. Правильно употреблено управление:

- а) рецензия о статье;
- б) описывает о событиях;
- в) уверенность в свои силы;
- г) вера в свои силы.

11. Сочетаемость слов нарушена:

- а) свободная вакансия;
- б) открытая вакансия;
- в) демонстративный материал;
- г) демонстративный уход.

12. Сочетаемость слов верна:

- а) предоставить отпуск;
- б) предоставить дипломную работу в срок;
- в) представить нового знакомого;
- г) книга была представлена на выставке.

13. Ошибка допущена в употреблении фразеологизма:

- а) играть роль;
- б) иметь значение;
- в) предпринять меры;
- г) уделить внимание.

14. Неверное управление:

- а) указать о необходимости;
- б) отметить важность;
- в) организовать и руководить группой;
- г) выразить согласие о том.

15. Деепричастные обороты употребленные верно:

- а) теряется драгоценное время в работе, слушая глупые разговоры;
- б) безделье это понятие относительно, а уж сидя дома его не бывает;
- в) у вас не заболела голова пытаясь понять все это?
- г) оставшийся один я погрузился в размышления.

ИД-3 (УК-4) Владеет навыками ведения деловой переписки на государственном языке Российской Федерации.

Результаты обучения	Контрольные мероприятия
знает аспекты культуры речи; интернациональные и специфические черты русской письменной официально-деловой речи; типологию служебных документов, виды деловых писем и их языковые особенности	ПР01, СР01, СР05, Зач01.
знает требования к деловой коммуникации	ПР08, Зач01.
умеет ориентироваться в различных языковых ситуациях, адекватно реализовывать свои коммуникативные намерения с учетом стиля общения, жанра речи, поставленных целей и задач	ПР09, Зач01.
владеет навыками деловой переписки, применяя нормы современного русского литературного языка, учитывая особенности стилистики официальных и неофициальных писем, социокультурные различия в формате корреспонденции на русском языке	ПР07, Зач01.

Задания к опросу ПР01

1. Язык и речь. Соотношение понятий.
2. Роль общения в деловой сфере.
3. Современные подходы к культуре речи.
4. Коммуникативный и этический аспекты культуры речи.
5. Характеристика устной формы речи. Особенности письменной формы речи.
6. Основные проблемы культуры речи.

Задания к опросу ПР07

1. Официально-деловой стиль и его подстили.

2. Сфера функционирования официально-делового стиля.
3. Документ, его специфика.
4. Языковые формулы официальных документов.
5. Приемы унификации языка служебных документов.

Контрольная работа ПР08 (пример)

Предположите, что вы являетесь директором приборостроительного завода. На завод требуется закупить новое оборудование. Оплату вы гарантируете. Напишите письмо соответствующего типа поставщику.

Задания к опросу ПР09

1. Специфика делового общения.
2. Устные жанры делового общения (общая характеристика).
3. Этапы деловой беседы.
4. Методика проведения деловых совещаний.
5. Специфика служебного телефонного разговора.

Практическое задание ПР09 (пример)

Составьте диалог в рамках заданной коммуникативной ситуации (телефонный разговор с сотрудником вышестоящей организации).

Темы реферата СР01

1. Критерии и качества хорошей речи.
2. Формы существования национального языка..

Темы реферата СР05

1. Формирование русской письменной официально-деловой речи.
2. Интернациональные и специфические черты русской письменной официально-деловой речи.

Пример контрольного теста Зач01

1. Слово *представить* неправильно употреблено в предложении:
  - а) Гостям надо представить вашего друга;
  - б) Представьте отчет о проделанной работе;
  - в) Вам представляются средства на образование;
  - г) Он представлял себя героем этой пьесы.
2. Неправильным является вариант:
  - а) отчет о работе отдела;
  - б) действовать согласно приказа;
  - в) по окончании курсов;
  - г) опыт по изучению.
3. Соглашение двух или более сторон, направленное на установление, изменение или прекращение гражданских прав и обязанностей, называется:
  - а) контракт;
  - б) устав;
  - в) отчет;
  - г) план.
4. Требования к языку и стилю документов:
  - а) однозначность используемых слов и терминов;
  - б) соблюдение лексических, грамматических, стилистических норм;

- в) использование эмоционально-экспрессивной лексики;
  - г) смысловая достаточность и лаконичность текста.
5. Языковые формулы, выражающие распоряжение, приказ:
- а) поздравляем Вас...;
  - б) обязать руководителей всех подразделений академии...;
  - в) изыскать дополнительные возможности для...;
  - г) в целях обмена опытом направляем в Ваш адрес... .
6. Языковые формулы, выражающие отказ от предложения:
- а) ставим вас в известность о том, что...;
  - б) к сожалению, удовлетворить Вашу просьбу не представляется возможным из-за...;
  - в) организация извещает... ;
  - г) контроль за исполнением возложить на... .
7. К особенностям русской официально-деловой письменной речи относятся:
- а) слабая индивидуализация стиля;
  - б) проявление любезности и сердечности;
  - в) эмоциональный характер изложения;
  - г) «мы-обращение» в подаче информации.
8. Официально-деловую письменную речь отличает:
- а) наличие обязательных элементов оформления документа (реквизитов);
  - б) использование эмоционально-экспрессивной лексики;
  - в) проявление индивидуальности автора послания;
  - г) широкое употребление фразеологических оборотов.
9. Синтаксис официально-делового стиля характеризуется::
- а) использованием номинативных предложений;
  - б) осложненными обособленными оборотами;
  - в) преобладанием обратного порядка слов;
  - г) употреблением условных конструкций.
10. В официально-деловой речи не используются:
- а) сложносокращенные слова;
  - б) просторечные слова;
  - в) диалектизмы;
  - г) инфинитив.

## 8.2. Критерии и шкалы оценивания

Каждое мероприятие текущего контроля успеваемости оценивается по шкале «зачтено», «не зачтено».

Оценка «зачтено» выставляется обучающемуся при выполнении всех указанных показателей (Таблица 8.1), допускаются несущественные неточности в изложении и оформлении материала

При невыполнении хотя бы одного из показателей выставляется оценка «не зачтено».

Таблица 8.1 – Критерии оценивания мероприятий текущего контроля успеваемости

Наименование, обозначение	Показатель
Контрольная работа	правильно решено не менее 50% заданий
Практическое задание	правильно выполнено не менее 50% заданий
Тест	правильно решено не менее 50% тестовых заданий
Опрос	даны правильные ответы не менее чем на 50% заданных вопросов
Доклад	тема доклада раскрыта, сформулированы выводы; соблюдены требования к объему и оформлению доклада (презентации к докладу);
Реферат	тема реферата раскрыта; использованы рекомендуемые источники; соблюдены требования к объему и оформлению реферата

При оценивании результатов обучения по дисциплине в ходе промежуточной аттестации используются следующие критерии и шкалы.

Зачет (Зач01).

Промежуточная аттестация проводится в форме компьютерного тестирования.

Продолжительность тестирования: 60 минут.

Оценка «зачтено» выставляется обучающемуся, если правильно решено не менее 50% тестовых заданий.

Оценка «не зачтено» выставляется обучающемуся, если правильно решено менее 50% тестовых заданий.

Результат обучения по дисциплине считается достигнутым при получении обучающимся оценки «зачтено» по каждому из контрольных мероприятий, относящихся к данному результату обучения».

МИНИСТЕРСТВО НАУКИ И ВЫСШЕГО ОБРАЗОВАНИЯ РОССИЙСКОЙ ФЕДЕРАЦИИ  
Федеральное государственное бюджетное образовательное учреждение  
высшего образования

«Тамбовский государственный технический университет»  
(ФГБОУ ВО «ТГТУ»)



УТВЕРЖДАЮ

*Директор Института автоматизации и  
информационных технологий*

\_\_\_\_\_ Ю.Ю. Громов  
« 24 » \_\_\_\_\_ марта \_\_\_\_\_ 20 22 г.

## РАБОЧАЯ ПРОГРАММА ДИСЦИПЛИНЫ

***Б1.О.02.02 Иностранный язык***

(шифр и наименование дисциплины в соответствии с утвержденным учебным планом подготовки)

**Направление**

***27.03.04 Управление в технических системах***

(шифр и наименование)

**Профиль**

***«Системы и средства управления технологическими процессами»***

(наименование профиля образовательной программы)

**Формы обучения:** ***очная, заочная***

**Кафедра:** ***Иностранные языки и профессиональная коммуникация***

(наименование кафедры)

**Составитель:**

***к.ф.н., доцент***

\_\_\_\_\_

степень, должность

\_\_\_\_\_

подпись

***И.Е. Ильина***

\_\_\_\_\_

инициалы, фамилия

**Заведующий кафедрой**

***Н.А. Гунина***

\_\_\_\_\_

подпись

\_\_\_\_\_

инициалы, фамилия

Тамбов 2022

## 1. ПЛАНИРУЕМЫЕ РЕЗУЛЬТАТЫ ОБУЧЕНИЯ ПО ДИСЦИПЛИНЕ И ЕЕ МЕСТО В СТРУКТУРЕ ОПОП

Цель освоения дисциплины – достижение планируемых результатов обучения (таблица 1.1), соотнесенных с индикаторами достижения компетенций и целью реализации ОПОП.

Дисциплина входит в состав обязательной части образовательной программы.

Таблица 1.1 – Результаты обучения по дисциплине

Код, наименование индикатора	Результаты обучения по дисциплине
<b>УК-4 Способен осуществлять деловую коммуникацию в устной и письменной формах на государственном языке Российской Федерации и иностранном(ых) языке(ах)</b>	
ИД-4 (УК-4) Знает нормы и приемы ведения деловой коммуникации на иностранном языке	знает базовую лексику и грамматику иностранного языка знает лексику иностранного языка, соответствующую профессиональной деятельности знает требования к ведению деловой переписки на иностранном языке
ИД-5 (УК-4) Умеет осуществлять деловую коммуникацию в устной и письменной формах на иностранном языке	умеет работать со специальной литературой на иностранном языке (со словарем) понимает устную (монологическую и диалогическую) речь на профессиональные темы на иностранном языке осуществляет публичные выступления: сообщения, доклады (с предварительной подготовкой) на иностранном языке умеет составлять деловые письма на иностранном языке
ИД-6 (УК-4) Владеет навыками ведения деловой коммуникации на иностранном языке	владеет навыками разговорной речи, основными грамматическими конструкциями, характерными для профессиональной речи на иностранном языке участвует в дискуссиях, совещаниях, переговорах на профессиональные темы на иностранном языке владеет основными навыками письма, необходимыми для ведения деловой документации и переписки на иностранном языке

Результаты обучения по дисциплине достигаются в рамках осуществления всех видов контактной и самостоятельной работы обучающихся в соответствии с утвержденным учебным планом.

Индикаторы достижения компетенций считаются сформированными при достижении соответствующих им результатов обучения.

## 2. ОБЪЁМ ДИСЦИПЛИНЫ

Объем дисциплины составляет 6 зачетных единиц.

Ниже приведено распределение общего объема дисциплины (в академических часах) в соответствии с утвержденным учебным планом.

Виды работ	Форма обучения					
	Очная				Заочная	
	1 семестр	2 семестр	3 семестр	4 семестр	1 курс	2 курс
<b><i>Контактная работа</i></b>	<b>33</b>	<b>33</b>	<b>17</b>	<b>17</b>	<b>10</b>	<b>10</b>
занятия лекционного типа						
лабораторные занятия						
практические занятия	32	32	16	16	8	8
курсовое проектирование						
консультации						
промежуточная аттестация	1	1	1	1	2	2
<b><i>Самостоятельная работа</i></b>	<b>39</b>	<b>39</b>	<b>19</b>	<b>19</b>	<b>134</b>	<b>62</b>
<b><i>Всего</i></b>	<b>72</b>	<b>72</b>	<b>36</b>	<b>36</b>	<b>144</b>	<b>72</b>



### 3. СОДЕРЖАНИЕ ДИСЦИПЛИНЫ

#### Раздел 1. Карьера

Практические занятия

ПР01. Наименования профессий. Профессиональные качества.

ПР02. Должностные обязанности. Поиск работы.

ПР03. Правила написания резюме.

ПР04. Стратегии поведения на собеседовании.

Самостоятельная работа:

СР01. Знакомство с лексикой по теме.

СР02. Повторение грамматического материала.

СР03. Работа с текстами. Выполнение упражнений и заданий.

СР04. Ролевая игра: собеседование с целью трудоустройства.

#### Раздел 2. Структура компании

Практические занятия

ПР05. Структура компании. Карьерная лестница. Современный офис и офисное оборудование.

ПР06. План рабочего дня. Обязанности сотрудника.

ПР07. Рабочая среда. Мотивация. Создание благоприятного климата в коллективе. Теории мотивации.

ПР08. Модели управления коллективом. Менеджмент. Качества, необходимые эффективному менеджеру. Постановка целей

Самостоятельная работа:

СР05. Знакомство с лексикой по теме.

СР06. Составить рассказ на тему: «Мой рабочий день».

СР07. Повторение грамматического материала.

СР08. Составление диалогов, имитирующих решение проблем по телефону. Письменное задание: написание емейла от лица менеджера компании.

#### Раздел 3. Деловой визит

Практические занятия

ПР09. Приветствие и знакомство. Визитные карточки. Персонал фирмы.

ПР10. Знакомство и рекомендации. В офисе.

ПР11. Транспортные средства. Процедура подготовки к деловой поездке.

ПР12. Гостиница и гостиничное обслуживание. Гостиница и услуги для проведения конференций и деловых встреч. Выбор и заказ гостиницы по телефону.

Самостоятельная работа:

СР09. Знакомство с лексикой по теме.

СР10. Повторение грамматического материала.

СР11. Работа с текстами. Выполнение упражнений и заданий.

СР12. Ролевая игра: организация бизнес-конференции. Место действия – гостиница.

#### Раздел 4. Деловые письма

Практические занятия

ПР13. Форма делового письма. Реквизиты. Исходные данные. Тема. Обращение.

ПР14. Текст и стиль делового письма. Оформление конверта. Работа с электронной почтой.

ПР15. Виды деловых писем. Письмо-запрос. Встречный (повторный запрос)

ПР16. Сопроводительное письмо. Принятие предложения о работе. Отказ работодателя на заявление о работе.

Самостоятельная работа:

СР13. Знакомство с лексикой по теме.

СР14. Написание деловых писем.

СР15. Повторение грамматического материала.

СР16. Дискуссия «Лучший кандидат».

## **Раздел 5. Деловые встречи и переговоры**

Практические занятия

ПР17. Способы выражения согласия и несогласия. Виды переговоров.

ПР18. Тактика ведения переговоров. Навыки ведения переговоров.

ПР19. Подготовка переговоров и деловых встреч. Повестка дня.

ПР20. Деловые партнеры. Переговоры. Правила хорошего тона. Телефонные переговоры как форма деловой коммуникации. Заседания. Переговоры. Эффективное выступление руководителя. Формирование индивидуального стиля выступления.

Самостоятельная работа:

СР17. Знакомство с лексикой по теме.

СР18. Повторение грамматического материала.

СР19. Работа с текстами. Выполнение упражнений и заданий.

СР20. Ролевая игра: ведение переговоров по слиянию двух компаний.

## **Раздел 6. Презентация**

Практические занятия

ПР21. Правила составления презентации. Тезисы. Техники проведения презентации.

ПР22. Реклама. Связи с общественностью.

Самостоятельная работа:

СР21. Знакомство с лексикой по теме.

СР22. Презентация: Компания, которой я восхищаюсь.

## **Раздел 7. Маркетинг**

Практические занятия

ПР23. Понятие маркетинг. Составляющие маркетинга. Бренд.

ПР24. Совещания. Принятие решений. Оформление повестки дня совещания. Написание протокола совещания.

Самостоятельная работа:

СР23. Знакомство с лексикой по теме.

СР24. Коммуникативная игра-презентация «Рождение нового бренда»

## 4. ПЕРЕЧЕНЬ УЧЕБНОЙ ЛИТЕРАТУРЫ, ИНФОРМАЦИОННЫХ РЕСУРСОВ И ТЕХНОЛОГИЙ

### Английский язык

#### 4.1. Учебная литература

1 Английский язык [Электронный ресурс] : практикум по грамматике для студентов 1-го курса всех направлений подготовки бакалавриата / сост. М. В. Денисенко, М. А. Алексеенко, М. В. Межова. — Электрон. текстовые данные. — Кемерово : Кемеровский государственный институт культуры, 2017. — 51 с. — 978-5-8154-0394-9. — Режим доступа: <http://www.iprbookshop.ru/76329.html>

2 Глебовский, А. С. Английский язык для студентов-архитекторов. Часть 1 [Электронный ресурс] : учебник / А. С. Глебовский, М. В. Процуто. — Электрон. текстовые данные. — СПб. : Санкт-Петербургский государственный архитектурно-строительный университет, ЭБС АСВ, 2018. — 329 с. — 978-5-9227-0789-3. — Режим доступа: <http://www.iprbookshop.ru/80738.html>

3 Глебовский, А. С. Английский язык для студентов-архитекторов. Часть 2 [Электронный ресурс] : учебник / А. С. Глебовский, М. В. Процуто. — Электрон. текстовые данные. — СПб. : Санкт-Петербургский государственный архитектурно-строительный университет, ЭБС АСВ, 2018. — 369 с. — 978-5-9227-0789-3. — Режим доступа: <http://www.iprbookshop.ru/80739.html>

4 Данилова, Л. Р. Английский язык [Электронный ресурс] : учебное пособие / Л. Р. Данилова, Е. А. Горбаренко ; под ред. Л. Р. Данилова. — Электрон. текстовые данные. — СПб. : Санкт-Петербургский государственный архитектурно-строительный университет, ЭБС АСВ, 2017. — 136 с. — 978-5-9227-0748-0. — Режим доступа: <http://www.iprbookshop.ru/78589.html>

5 Загороднова, И. А. Английский язык [Электронный ресурс] : учебное пособие для студентов технических направлений / И. А. Загороднова. — Электрон. текстовые данные. — Новосибирск : Сибирский государственный университет телекоммуникаций и информатики, 2017. — 69 с. — 2227-8397. — Режим доступа: <http://www.iprbookshop.ru/84065.html>

6 Иностраный язык профессионального общения (английский язык) [Электронный ресурс] : учебное пособие / И. Б. Кошеварова, Е. Н. Мирошниченко, Е. А. Молодых [и др.]. — Электрон. текстовые данные. — Воронеж : Воронежский государственный университет инженерных технологий, 2018. — 140 с. — 978-5-00032-323-6. — Режим доступа: <http://www.iprbookshop.ru/76428.html>

### Немецкий язык

Ачкасова, Н. Г. Немецкий язык для бакалавров [Электронный ресурс] : учебник для студентов неязыковых вузов / Н. Г. Ачкасова. — Электрон. текстовые данные. — М. : ЮНИТИ-ДАНА, 2015. — 312 с. — 978-5-238-02557-5. — Режим доступа: <http://www.iprbookshop.ru/66282.html>

Володина, Л. М. Деловой немецкий язык [Электронный ресурс] : учебное пособие / Л. М. Володина. — Электрон. текстовые данные. — Казань : Казанский национальный исследовательский технологический университет, 2016. — 172 с. — 978-5-7882-1911-0. — Режим доступа: <http://www.iprbookshop.ru/61842.html>

Гильфанова, Ф. Х. Немецкий язык [Электронный ресурс] : учебное пособие для бакалавров и магистрантов экономических направлений и специальностей / Ф. Х. Гильфанова, Р. Т. Гильфанов. — Электрон. текстовые данные. — Саратов : Ай Пи Эр Медиа, 2018. — 232 с. — 978-5-4486-0171-2. — Режим доступа: <http://www.iprbookshop.ru/70772.html>

Смаль, Н. А. Немецкий язык в профессии. Торговое дело. Deutsch für Beruf. Handelswesen [Электронный ресурс] : учебное пособие / Н. А. Смаль. — Электрон. текстовые данные. — Минск : Республиканский институт профессионального образования (РИПО), 2017. — 156 с. — 978-985-503-689-1. — Режим доступа: <http://www.iprbookshop.ru/84876.html>

Эйбер, Е. В. Немецкий язык [Электронный ресурс] : учебно-методическое пособие / Е. В. Эйбер. — Электрон. текстовые данные. — Саратов : Ай Пи Эр Медиа, 2018. — 149 с. — 978-5-4486-0199-6. — Режим доступа: <http://www.iprbookshop.ru/72459.html>

### **Французский язык**

1 Крайсман, Н. В. Французский язык. Деловая и профессиональная коммуникация [Электронный ресурс]: учебное пособие / Н. В. Крайсман. — Электрон. текстовые данные. — Казань: Казанский национальный исследовательский технологический университет, 2017. — 108 с. — 978-5-7882-2201-1. — Режим доступа: <http://www.iprbookshop.ru/79593.html>

2 Никитина, М. Ю. Французский язык [Электронный ресурс]: учебное пособие для студентов транспортно- технологического института / М. Ю. Никитина. — Электрон. текстовые данные. — Белгород: Белгородский государственный технологический университет им. В.Г. Шухова, ЭБС АСВ, 2017. — 85 с. — 2227-8397. — Режим доступа: <http://www.iprbookshop.ru/80530.html>

3 Никитина, М. Ю. Французский язык [Электронный ресурс]: учебное пособие для студентов института экономики и менеджмента / М. Ю. Никитина. — Электрон. текстовые данные. — Белгород: Белгородский государственный технологический университет им. В.Г. Шухова, ЭБС АСВ, 2017. — 90 с. — 2227-8397. — Режим доступа: <http://www.iprbookshop.ru/80531.html>

4 Рябова, М. В. Французский язык для начинающих [Электронный ресурс] : учебное пособие / М. В. Рябова. — Электрон. текстовые данные. — М.: Российский государственный университет правосудия, 2017. — 220 с. — 978-5-93916-616-4. — Режим доступа: <http://www.iprbookshop.ru/58426.html>

5 Скорик, Л. Г. Французский язык [Электронный ресурс]: практикум по развитию навыков устной речи / Л. Г. Скорик. — Электрон. текстовые данные. — М.: Московский педагогический государственный университет, 2017. — 296 с. — 978-5-4263-0519-9. — Режим доступа: <http://www.iprbookshop.ru/75965.html>

### **4.2. Интернет-ресурсы, в том числе современные профессиональные базы данных и информационные справочные системы**

Университетская информационная система «РОССИЯ» <https://uisrussia.msu.ru>

Справочно-правовая система «Консультант+» <http://www.consultant-urist.ru>

Справочно-правовая система «Гарант» <http://www.garant.ru>

База данных Web of Science <https://apps.webofknowledge.com/>

База данных Scopus <https://www.scopus.com>

Портал открытых данных Российской Федерации <https://data.gov.ru>

База открытых данных Министерства труда и социальной защиты РФ <https://rosmintrud.ru/opendata>

База данных Научной электронной библиотеки eLIBRARY.RU <https://elibrary.ru/>

База данных профессиональных стандартов Министерства труда и социальной защиты РФ <http://profstandart.rosmintrud.ru/obshchiy-informatsionnyy-blok/natsionalnyy-reestr-professionalnykh-standartov/>

Базы данных Министерства экономического развития РФ <http://www.economy.gov.ru>

База открытых данных Росфинмониторинга <http://www.fedsfm.ru/opendata>

Электронная база данных «Издательство Лань» <https://e.lanbook.com>

Электронная библиотечная система «IPRbooks» <http://www.iprbookshop.ru>

База данных «Электронно-библиотечная система «ЭБС ЮРАЙТ» <https://www.biblio-online.ru>

База данных электронно-библиотечной системы ТГТУ <http://elib.tstu.ru>

Федеральная государственная информационная система «Национальная электронная библиотека» <https://нэб.пф>

Национальный портал онлайн обучения «Открытое образование» <https://openedu.ru>

Электронная база данных "Polpred.com Обзор СМИ" <https://www.polpred.com>

Официальный сайт Федерального агентства по техническому регулированию и метрологии <http://protect.gost.ru/>

Ресурсы электронной информационно-образовательной среды университета представлены в локальном нормативном акте «Положение об электронной информационно-образовательной среде Тамбовского государственного технического университета».

Электронные образовательные ресурсы, к которым обеспечен доступ обучающихся, в т.ч. приспособленные для использования инвалидами и лицами с ограниченными возможностями здоровья, приведены на официальном сайте университета в разделе «Университет»-«Сведения об образовательной организации»-«Материально-техническое обеспечение и оснащенность образовательного процесса».

Сведения о лицензионном программном обеспечении, используемом в образовательном процессе, представлены на официальном сайте университета в разделе «Образование»-«Учебная работа»-«Доступное программное обеспечение».

## **5. МЕТОДИЧЕСКИЕ УКАЗАНИЯ ДЛЯ ОБУЧАЮЩИХСЯ ПО ОСВОЕНИЮ ДИСЦИПЛИНЫ**

Цель методических рекомендаций - обеспечить обучающему оптимальную организацию процесса изучения дисциплины, а также выполнения различных форм самостоятельной работы.

### **1. Методические рекомендации по изучению дисциплины**

Обучающему необходимо ознакомиться:

- с содержанием рабочей программы дисциплины (далее - РПД), с целями и задачами дисциплины, ее связями с другими дисциплинами образовательной программы, методическими разработками по данной дисциплине, имеющимся на образовательном портале и сайте кафедры, с графиком консультаций преподавателей кафедры.

### **1. Методические рекомендации по выполнению различных форм самостоятельных домашних заданий**

Самостоятельная работа обучающегося включает в себя выполнение различного рода заданий, которые ориентированы на более глубокое усвоение материала изучаемой дисциплины. По каждой теме учебной дисциплины обучающимся предлагается перечень заданий для самостоятельной работы.

К выполнению заданий для самостоятельной работы предъявляются следующие требования: задания должны выполняться самостоятельно и представляться в установленный срок, а также соответствовать установленным требованиям по оформлению.

Студентам следует:

- руководствоваться графиком самостоятельной работы, определенным РПД;
- выполнять все плановые задания, выдаваемые преподавателем для самостоятельного выполнения, и разбирать на практических занятиях и консультациях неясные вопросы;
- при подготовке к экзамену параллельно прорабатывать соответствующие теоретические и практические разделы дисциплины, фиксируя неясные моменты для их обсуждения на плановой консультации.

Главным фактором успешного обучения, в частности, при изучении иностранного языка является МОТИВАЦИЯ. Изучение языка требует систематической упорной работы, как и приобретение любого нового навыка. АКТИВНАЯ позиция здесь отводится именно обучающемуся.

Простого заучивания лексики-грамматики недостаточно, так как языковой материал - всего лишь база, на основе которой вы обучаетесь РЕЧИ, учитесь говорить и писать, понимать прочитанное, воспринимать речь на слух. Необходимо как можно больше практики. Не «отсиживайтесь» на занятиях и не ограничивайтесь учебником в домашней работе. Для того чтобы заговорить на иностранном языке, необходимо на нем говорить.

Использование современных технологий: программное обеспечение персональных компьютеров; информационное, программное и аппаратное обеспечение локальной компьютерной сети; информационное и программное обеспечение глобальной сети Интернет при изучении дисциплины «Иностранный язык» позволяет не только обеспечить адаптацию к системе обучения в вузе, но и создать условия для развития личности каждого студента, (посредством развития потребностей в активном самостоятельном получении знаний, овладении различными видами учебной деятельности; а так же обеспечивая возможность реализации своих способностей через вариативность содержания учебного материала и использования системы разнообразных заданий для самостоятельной работы).

В ходе проведения всех видов занятий с привлечением технических средств значительное место уделяется формированию следующих умений и навыков: коммуникатив-

ность и способность работать в команде; способность решать проблемы; способность к постоянному обучению; умение работать самостоятельно; способность адаптироваться к новым условиям; умение анализировать, навык быстрого поиска информации.

Качество обучения существенно повышается при вовлечении обучающихся в олимпиадное и конкурсное движение.

## 6. МАТЕРИАЛЬНО-ТЕХНИЧЕСКОЕ ОБЕСПЕЧЕНИЕ

По всем видам учебной деятельности в рамках дисциплины используются аудитории, оснащенные необходимым специализированным оборудованием.

Наименование специальных помещений	Оснащенность специальных помещений	Перечень лицензионного программного обеспечения / Реквизиты подтверждающего документа
учебные аудитории для проведения занятий семинарского типа, групповых и индивидуальных консультаций, текущего контроля и промежуточной аттестации	Мебель: учебная мебель Технические средства обучения: магнитофон, экран, проектор, ноутбук	MS Office, Windows / Корпоративные академические лицензии бессрочные Microsoft Open License №47425744, 48248803, 41251589, 46314939, 44964701, 43925361, 45936776, 47425744, 41875901, 41318363, 60102643;

Для самостоятельной работы обучающихся предусмотрены помещения, укомплектованные специализированной мебелью, оснащенные компьютерной техникой с возможностью подключения к сети «Интернет» и обеспечением доступа в электронную информационно-образовательную среду университета.

Наименование помещений для самостоятельной работы обучающихся	Оснащенность помещений для самостоятельной работы обучающихся	Перечень лицензионного программного обеспечения / Реквизиты подтверждающего документа
Помещение для самостоятельной работы обучающихся (читальный зал Научной библиотеки)	Мебель: учебная мебель Комплект специализированной мебели: компьютерные столы Оборудование: компьютерная техника с подключением к информационно-коммуникационной сети «Интернет» и доступом в электронную информационно-образовательную среду образовательной организации, веб-камеры, коммуникационное оборудование, обеспечивающее доступ к сети интернет (проводное соединение и беспроводное соединение по технологии Wi-Fi)	MS Office, Windows / Корпоративная академическая лицензия бессрочная Microsoft Open License №66426830
Помещение для самостоятельной работы обучающихся (ауд. 333/А)	Мебель: учебная мебель Комплект специализированной мебели: компьютерные столы Оборудование: компьютерная техника с подключением к информационно-коммуникационной сети «Интернет» и доступом в электронную информационно-образовательную среду образовательной организации, веб-камеры, коммуникационное оборудование, обеспечивающее доступ к сети интернет (проводное соединение и беспроводное соединение по технологии Wi-Fi)	MS Office, Windows / Корпоративная академическая лицензия бессрочная Microsoft Open License №66426830



## 7. ТЕКУЩИЙ КОНТРОЛЬ УСПЕВАЕМОСТИ И ПРОМЕЖУТОЧНАЯ АТТЕСТАЦИЯ

Проверка достижения результатов обучения по дисциплине осуществляется в рамках текущего контроля успеваемости и промежуточной аттестации.

### 7.1. Текущий контроль успеваемости

Текущий контроль успеваемости включает в себя мероприятия по оцениванию выполнения заданий на практических занятиях. Мероприятия текущего контроля успеваемости приведены в таблице 7.1.

Таблица 7.1 – Мероприятия текущего контроля успеваемости

Обозначение	Наименование	Форма контроля
ПР04.	Стратегии поведения на собеседовании.	ролевая игра
ПР06.	План рабочего дня. Обязанности сотрудника.	групповая дискуссия, письменная работа
ПР10.	Знакомство и рекомендации. В офисе.	групповая дискуссия
ПР12.	Гостиница и гостиничное обслуживание. Гостиница и услуги для проведения конференций и деловых встреч. Выбор и заказ гостиницы по телефону.	ролевая игра
ПР13.	Форма делового письма. Реквизиты. Исходные данные. Тема. Обращение.	письменная работа
ПР15.	Виды деловых писем. Письмо-запрос. Встречный (повторный запрос)	тест
ПР19.	Подготовка переговоров и деловых встреч. Повестка дня.	групповая дискуссия
ПР24.	Совещания. Принятие решений. Оформление повестки дня совещания. Написание протокола совещания.	ролевая игра

### 7.2. Промежуточная аттестация

Формы промежуточной аттестации по дисциплине приведены в таблице 7.2.

Таблица 7.2 – Формы промежуточной аттестации

Обозначение	Форма отчетности	Очная	Заочная
Зач01	Зачет	1 семестр	1 курс
Зач02	Зачет	2 семестр	1 курс
Зач03	Зачет	3 семестр	2 курс
Зач04	Зачет	4 семестр	2 курс

## 8. ФОНД ОЦЕНОЧНЫХ СРЕДСТВ

### 8.1. Оценочные средства

Оценочные средства соотнесены с результатами обучения по дисциплине и индикаторами достижения компетенций.

ИД-1 (УК-4) Знает нормы и приемы ведения деловой коммуникации на иностранном языке

Результаты обучения	Контрольные мероприятия
знает базовую лексику и грамматику иностранного языка знает лексику иностранного языка, соответствующую профессиональной деятельности знает требования к ведению деловой переписки на иностранном языке	ПР04, ПР06, Зач01

Задания к ролевой игре: ПР04

1 Вы являетесь начальником отдела кадров фирмы. Вам нужно заполнить вакансии секретаря, бухгалтера, торгового отдела и начальника отдела сбыта. Познакомьтесь с кандидатами. Скажите свои реплики и ответы на них по-английски.

- Здравствуйте. Ваше имя?
- Где Вы раньше работали?
- На какой должности?
- Есть ли у Вас отзывы с предыдущего места работы?
- На каких языках Вы говорите, пишете?
- Заполните, пожалуйста, анкету.
- Приходите послезавтра.

Задания к групповой дискуссии: ПР06

Ответить на вопросы на иностранном языке:

- 1 Что входит в обязанности сотруднику?
- 2 Что не входит в обязанности сотрудника?
- 3 Какие бывают профессии
- 4 Кем бы вы хотели стать?

Задания к письменной работе: ПР06

- 1 Составьте распорядок дня.
- 2 Прочитайте текст и выполните задания

**английский**

Задание 1.

- A. *Advantages of teleworking*
- B. *The future*
- C. *New ways of working*
- D. *A trend towards teleworking*

#### **Home comforts at work**

1. Technological advances have helped us to save time and effort in many areas of life. At work we already appreciate such benefits as computerization and fast communication via e-mail and satellites. There is now a growing trend towards moving technology into our home and staying there to work. A recent survey in the UK reported that one in five of the working population now spends at least part of the working week at home, "teleworking". But how attractive and feasible is teleworking really?

2. British Telecom, an employer who actively encourages its workers to work from home, claims that people who work from home are up to 20% more productive than those in the office. Having greater control over their working environment means that teleworkers are generally less stressed. A report in 1994 found that teleworkers were considered to be more productive, reliable and loyal than on-site staff. The teleworker saves money on office clothes and on travelling costs (the average office-based worker spends 480 hours per year commuting, the equivalent of 60 working days). The employer saves money, too; one company, Digital, who has one quarter of its workforce teleworking, calculated that the cost of setting up an office at home for an employee, approximately £3,500, was recouped within the first year. And considering the 19.8 billion gallons of exhaust fumes every day produced from commuters' cars, there are also gains for society in general.

3. British industry is changing. For instance, screen-based service industries have been replacing the manufacturing industries. There has also been a noticeable shift towards self-employment and people working on short-term contracts. A lot of work is now contracted out to freelance workers. In the USA, environmental awareness has played a role. The US Clean Air Act requires major employers to reduce the number of business journeys staff make into the office. As a consequence, giant companies such as AT&T and IBM have introduced an element of teleworking. Constantly improving technology supports this trend towards teleworking. Thanks to new software coming onto the market, the average PC will be able to automate phone dialling and act as an intelligent information centre for voice messages, electronic mail and faxes.

4. Even though there are disadvantages, such as teleworkers feeling isolated, lonely and frustrated, it seems that teleworking is here to stay. Indeed, it has been estimated that by the end of 1997, 2.25 million people in the UK will be working from home for at least three days a week. The figure will reach 5 million by the end of the century.

### немецкий

#### 1. Ratet mal: welcher Beruf ist das?

- 1) Er plant Häuser und Wohnungen.
- 2) Sie hat viel Fantasie, sammelt Informationen über die Mode, zeichnet neue Kleider.
- 3) Er will kranken Tieren helfen.
- 4) Sie arbeitet in der Schule und lehrt die Kinder.
- 5) Sie schneidet anderen Leuten die Haare kurz und macht verschiedene Frisuren.
- 6) Sie pflegt die Kranken und hilft den Patienten.
- 7) Er repariert Autos.
- 8) Er hat viel Fantasie und malt schöne Bilder.
- 9) Sie mag Kinder und schreibt Geschichten für sie.
- 10) Er interessiert sich für Computer und schreibt Computerprogramme.

### французский

#### *Exercise 1. Lisez le texte et mettez les verbs mis en valeur au présent:*

#### LES ÉCOLES D'INGÉNIEUR

Les écoles d'ingénieur est une solide formations scientifique et pratique. Les relations étroites que les écoles entretiennent avec le monde de l'entreprise (1) **constituer** un point fort au plan pédagogique et professionnel. Il (2) **exister** en France plus de 250 écoles d'ingénieur. Ces écoles sont systématiquement soumises au contrôle de la Commission nationale des Titres d'Ingénieurs.

L'accès aux formations d'ingénieur dans les écoles fait l'objet d'une sélection sur dossier, sur épreuves ou sur concours.

Les frais d'inscription dans les écoles d'ingénieur publiques (3) **être** d'environ 500 euros par an.

Certains étudiants (4) **continuer** leur formation jusqu'à l'obtention du doctorat en sciences de l'ingénieur.

Ces enseignements sont assurés dans les laboratoires des écoles d'ingénieur qui (5) **coopérer** avec universités et structures industrielles de haut niveau.

Письменные задания к зачету Зач01:

Беседа проводится по следующим темам:

1. Наименования профессий. Профессиональные качества.
2. Должностные обязанности. Поиск работы.
3. Стратегии поведения на собеседовании.
4. Структура компании. Карьерная лестница. Современный офис и офисное оборудование.
5. Обязанности сотрудника.
6. Рабочая среда. Мотивация. Создание благоприятного климата в коллективе. Теории мотивации.
7. Модели управления коллективом. Менеджмент. Качества, необходимые эффективному менеджеру. Постановка целей.

Выполнить письменные задания:

1. Составить резюме для приема на работу.
2. Составить план рабочего дня.
3. Написать емейл от лица менеджера компании.

### Примерные письменные задания:

#### английский

**I. Complete these sentences with the following words:** *business trips, work, meet deadlines, shiftwork, promote, firefighter, working hours, accountant, shop, do flexitime*

- 1 Boris is a \_\_\_\_\_ from Omsk. He puts out fire.
- 2 Jim is 19 years old, He is a \_\_\_\_\_ assistant in a department store.
- 3 I \_\_\_\_\_ for a bank.
- 4 I work with money and numbers. I'm the company's Chief \_\_\_\_\_.
- 5 \_\_\_\_\_ in our office are from 6 a.m. through 10 p.m.
- 6 She has to stay up late in order to \_\_\_\_\_.
- 7 Young people were especially prefer to \_\_\_\_\_ so that they can work and study.
- 8 Doctors often have to do \_\_\_\_\_.
- 9 Employees of different countries usually go on \_\_\_\_\_ abroad.
- 10 Marie works hard and effectively so her boss decided to \_\_\_\_\_ her.

#### II. Match each jobs with a place of work.

1-CASHIER	A) OFFICE
2-MECHANIC	B) HOSPITAL
3-DOCTOR	C) COURT
4-LAWYER	D) GARAGE
5-SECRETARY	E) BANK

**III. Exercise 3. Make true sentences using the correct form of the verb TO BE and possessive pronouns.**

1. I \_\_\_\_\_ Spanish.  
a. is                      b. am                      c. are
2. He \_\_\_\_\_ American. \_\_\_\_\_ company \_\_\_\_\_ in France.  
a. is                      b. am                      c. are
2. They \_\_\_\_\_ from Italy. \_\_\_\_\_ customers \_\_\_\_\_ from all over the world.  
a. is                      b. am                      c. are
4. My work colleagues \_\_\_\_\_ my friends.  
a. is                      b. am                      c. are
5. English \_\_\_\_\_ important in my present job.  
a. is                      b. am                      c. are
6. We like our job. It \_\_\_\_\_ very interesting and challenging.  
a. is                      b. am                      c. are

**IV. Fill in prepositions where necessary.**

1. She's responsible \_\_\_\_\_ correspondence in our department.
2. Martine got a new job. He's employed \_\_\_\_\_ an advertising company.
3. My cousin is a computer programmer. She works \_\_\_\_\_ Microsoft.
4. At work I have to deal \_\_\_\_\_ a lot of paper work. It's awesome.
5. My brother is \_\_\_\_\_ charge \_\_\_\_\_ an accounting department at the Nissan regional office.
6. Rachel often has to go \_\_\_\_\_ business trips abroad. It's amazing.
7. Robert was good \_\_\_\_\_ physics. Now he's a chief engineer.

**V. Make up sentences.**

1. I / except / from / every / work / day / 9 to 5 / weekends.
2. he / and / from / but / works / Spain / is / lives / in the UK.
3. home / a / we / at / don't / have / computer.
4. she / on / live / the / floor / second.
5. she / every / on / goes / business trips / six months.
6. sales / wife / is / a / your / manager /?
7. new / is / where / office / your /?
8. Andrea / 9.00 / at work / before / is / usually
9. how / business / do / often / on / travel/you / ?
10. Sandra / a / from / home / month / once / works

**Немецкий**

**1 Ordnen Sie:**

1. Lehrerin. sich für Tiere interessieren
2. Arztl. Kinder gern mögen
3. Tierärztin. gut zeichnen können
4. Schauspielerin. sich für Computer interessieren
5. Krankenschwester. die Kranken heilen
6. Architekt. den Kranken Spritzen machen
7. Informatiker. gern Häuser malen
8. Modedesigner. auf der Bühne auftreten

**2 Welche der folgenden Wörter passen in die Lücken?**

1. Ich arbeite (zu, für, von) eine Computerfirma in Amsterdam.

2. Ich (beschäftigt, bin tätig, verkaufe) im Verkauf und Marketing ....
3. Ich bin jetzt für die Verkäufe unserer Fertigung in ganz Europa (tätig, beschäftigt, zuständig).
4. Deutsch habe ich (auf, an, in) der Universität in Essen studiert.
5. Während meines Studiums habe ich zwei Sommer (nach, in, mit) Deutschland gearbeitet.
6. Da brauchte ich (Geschäftskorrespondenz, Freunde, Sprachkenntnisse), weil ich Briefe und Faxe in der deutschen Sprache schreiben musste.
7. Unsere Firma nimmt schon zum zweiten Mal (auf, an, in) der Messe in Hannover teil.
8. Und ich musste (an, in, auf) der Messe immer deutsch sprechen.
9. Ich habe viel (Bereich, Kontakt, Freunde) (mit, von, an) den deutschen Kunden im Verkauf.
10. Da muss man gute(Geschäftsbriefe, Kontakte, Deutschkenntnisse) haben.

### 3. Welche Punkte (a -j) gehören zu welchen (1-10)?

1. Wenn man Geschäftskontakte in Deutschland hat, ...
  2. Wenn man sich deutsch normal unterhalten kann, ...
  3. Zu ihrer Aufgabe gehört es, ...
  4. Eine meiner Aufgaben besteht darin, ...
  5. Jeder Fachmann muss ausreichende Fremdsprachenkenntnisse haben, ...
  6. Die deutsche Sprache ist für mich wichtig, ...
  7. Deutschland ist heute unser Hauptgeschäftspartner, ...
  8. Es macht einen guten Eindruck, ...
  9. Meine Deutschkenntnisse haben mir geholfen, ...
  10. Ich brauche gute Fremdsprachenkenntnisse,...
- a. die Geschäftskorrespondenz in deutscher Sprache zu erledigen, bei Besprechungen, Sitzungen auf Geschäftsleitungsebene zu dolmetschen.
- b. weil ich für die Verkäufe unserer Fertigung in Deutschland, in der Schweiz, in Österreich zuständig bin.
- c. dass ich mit den Leuten deutsch spreche.
- d. Geschäftsbriefe auf Deutsch verfassen zu können.
- e. und meine Deutschkenntnisse haben mir immer viele Vorteile in Deutschland gebracht.
- f. das Vertrauen meiner deutschen Partner zu gewinnen.
- g. weil ich mich besonders um den Export nach Deutschland kümmere.
- h. um Fachliteratur des eigenen Tätigkeitsbereichs zu verstehen.
- i. sind Deutschkenntnisse von Bedeutung.
- j. wird die Atmosphäre leichter und freundlicher.

**4 Вставьте союз в сложных предложениях. Помните, что союзы *weil* и *da* употребляются в сложноподчиненных предложениях, союз *denn* в сложносочиненных предложениях, поэтому он не влияет на порядок слов.**

1. Mein Bruder sagt: «Ich werde immer fleißig sein, ... ich will gut lernen.» a) weil; b) da; c) denn
2. Wir fliegen immer bis Hannover mit dem Flugzeug, ... das Flugzeug schneller als der Zug ist. a) weil; b) da; c) denn
3. Da der Straßenverkehr hier sehr stark ist, ... . a) müssen alle vor der Ampel stehenbleiben und auf das grüne Licht warten. b) alle müssen vor der Ampel stehenbleiben und auf das grüne Licht warten. c) alle vor der Ampel stehenbleiben und auf das grüne Licht warten müssen.

4. Hermann muss in die Apotheke laufen und die Arznei holen, ... seine kleine Schwester plötzlich krank wurde. a) weil; b) da; c) denn
5. Monika versteht Olaf aus der Schweiz nicht, ... sie hat Deutsch in der Schule nicht gelernt, sie hat Englisch gelernt. a) weil; b) da; c) denn
6. Ich komme zu dir am Abend nicht, ... ich viel heute arbeiten werde. a) weil; b) da; c) denn
- 7.... Alex die Haustür nicht zumachte, lief die Katze schnell auf die Straße. a) weil; b) da; c) denn
8. Er besucht das Museum so selten, ... er keine Zeit hat. a) weil; b) da; c) dass
9. ... es heute stark regnete, ging ich nicht spazieren. a) da; b) weil; c) wie
10. Ich fahre morgen nicht aufs Land, ... das Wetter zu kalt ist. a) denn; b) da; c) weil

**5-Lesen Sie den Lebenslauf von Janina Sommer. Antworten Sie auf die Fragen. Wählen Sie die richtige Antwort.**

### **LEBENS LAUF**

Persönliche Daten

Name Janina Sommer

Adresse: Friedrich-Naumann-Str. 4, 65195 Wiesbaden

Telefon: 06 11 –

e-mail-Adresse: Janina@aol

Familienstand ledig

Staatsangehörigkeit Deutsche

Geburtsdaten: 13. November 1974 in Marburg/Werda

Berufliche Qualifikation

seit 09/1996 Qualifikation zur Werbekauffrau

Privates Institut für Marketing und Kommunikation,

Wiesbaden (Abschluss: Juli 1998)

schulische Ausbildung/Studium

1993 – 1996 Studium im Fachbereich Bauingenieurwesen

Fachhochschule Gießen-Friedberg

1991 – 1993 Landschulheim Steinmühle, Marburg-Cappel

Abschluss: Abitur

1984 – 1991 Gesamtschule Kirchhain, Kirchhain

1980 – 1984 Grundschule Südschule, Stadtallendorf

Berufliche Erfahrungen

01.09.1997 - 18.12.1997 Praktikantin im Marketingbereich

Guerlain Parfumeur GmbH, Wiesbaden

05.03.1997 – 15.05.1997 Telefoninterviewerin

Enigma Institut für Markt- und Sozialforschung

15.02.1995 – 30.09.1995 Flugbegleiterin auf Zeit

Condor Flugdienst GmbH, Kelsterbach

Herbst 1992 Merchandiser

Timmermanns, Marburg-Cappel

07/1990, 1991, 1992 Ferientätigkeit im Versand

Hoppe AG, Stadtallendorf

Sprachkenntnisse Englisch in Wort und Schrift

Französisch Grundkenntnisse

EDV-Kenntnisse Word, Excel, PowerPoint

Adobe Illustrator, Photoshop, Express Grundkenntnisse

1 Wann ist Janina Sommer geboren?

A) 1975, B) 1990, C) 1997; D) 1974

2. Was ist sie von Beruf?

A) Lehrerin, B) Dolmetscherin, C) Ärztin, D) Werbekauffrau

3. Welche Fremdsprachen kennt sie?

A) Englisch und Spanisch, B) Englisch und Französisch, C) Englisch und Russisch, D) Französisch und Russisch

4. Welche Berufliche Erfahrungen hat Janina Sommer?

A) Friseurin, B) Dolmetscherin, C) Telefoninterviewerin, D) Sekretärin

### Французский

#### **Exercice 1. Complétez les phrases avec les noms des professions:**

1. Laura est \_\_\_\_\_. Elle aide avec la solution des problèmes juridiques.

2. Marc est \_\_\_\_\_. Il guérit les gens.

3. Paul est \_\_\_\_\_. Il conduit l'autobus.

4. Je suis \_\_\_\_\_. Je travaille à l'usine.

5. Pierre est \_\_\_\_\_. Il travaille à l'école.

6. Marie et Sophie sont \_\_\_\_\_. Chaque jour elles vont à la banque.

7. Michel est \_\_\_\_\_. Il vend les chaussures.

#### **Exercice 2. Complétez les phrases par les adjectifs.**

1. Notre réceptionniste est très \_\_\_\_\_. Il sourit toujours aux visiteurs.

2. Notre comptable est très \_\_\_\_\_. Elle fait bien son travail.

3. Je suis \_\_\_\_\_. J'ai beaucoup d'amis.

4. Il est \_\_\_\_\_. Il travaille jour et nuit.

5. Mon ami est \_\_\_\_\_. Il ne veut pas travailler.

#### **Exercice 3. Complétez cette information par les forms du verbe "être".**

Je m'appelle Jean Dupont. Je (1)... Français et j'habite Marseille. C' (2)... ma ville natale. J'ai 18 ans. Je (3)... né le dix sept janvier. Actuellement je ... étudiant en informatique. Je (4)... en première année. Je me prépare au métier du programmeur. J'aime les mathématiques, la physique, la chimie et j'adore mon ordinateur. Je m'intéresse aussi aux langues étrangères. J'étudie l'anglais et le russe. Je parle un peu allemand, parce que mes parents (5)... de Strasbourg. Je souhaite voyager pour parfaire mes connaissances en anglais et en russe et pour découvrir des cultures différentes. J'aime le sport et je joue au foot. Je visite le théâtre, le cinéma et les expositions.

#### **Exercice 4. Complétez les phrases par les mots suivant le contexte.**

1. Serge \_\_\_\_\_ 2000 euros par semaine.

2. Je ne travaille pas à plein temps, donc j'ai \_\_\_\_\_.

3. Mon ami va souvent en \_\_\_\_\_.

4. Sophie est \_\_\_\_\_ du département de comptabilité.

5. Vos \_\_\_\_\_ sont de 9 h. du matin jusqu'à 6 h. du soir.

6. Je travaille \_\_\_\_\_ et je suis occupé toute la journée.

7. Jean est \_\_\_\_\_, il ne va pas au bureau.

8. Je dois \_\_\_\_\_ pour terminer le projet à temps.



9. Qui est à la tête \_\_\_\_\_ ?  
10. Mon travail prévoit la \_\_\_\_\_ .

**Exercice 5. Apprenez ces verbes et conjuguez les au présent (forme affirmative, négative et interrogative):**

Habiter – жить  
Etudier – изучать  
Travailler – работать  
Parler – говорить  
Entrer – входить  
Porter – нести  
Apporter – приносить  
Voyager - путешествовать  
Visiter - посещать  
Regarder – смотреть  
Montrer – показывать  
Concerner - касаться  
Répéter – повторять  
Continuer – продолжать  
Présenter – представлять  
Penser – думать  
Souhaiter - желать  
Préférer – предпочитать  
Adorer – обожать

**Exercice 6. Complétez ces phrases par les mots suivants:**

*candidature    recrutement    curriculum vitae    poste    qualités*

1. Notre firme cherche une personne pour le ..... du responsable des ventes.
2. Vous devez avoir les ..... suivantes: communicativité et mobilité.
3. La ..... doit avoir 3 ans d'expérience.
4. Une annonce de ..... est publiée dans les journaux.
5. Le ..... doit être envoyé à l'adresse de la firme.

### **Structure de CV**

1. Information personnelle / Profil
2. Formation
3. Expérience
4. Qualités
5. Information supplémentaire

ИД-5 (УК-4)

Умеет осуществлять деловую коммуникацию в устной и письменной формах на иностранном языке

Результаты обучения	Контрольные мероприятия
умеет работать со специальной литературой на иностранном языке (со словарем)	ПР10, ПР12, Зач02

Результаты обучения	Контрольные мероприятия
понимает устную (монологическую и диалогическую) речь на профессиональные темы на иностранном языке осуществляет публичные выступления: сообщения, доклады (с предварительной подготовкой) на иностранном языке умеет составлять деловые письма на иностранном языке	

Задания к групповой дискуссии: ПР10

- 1 Составьте диалог-знакомство в офисе, используя стандартные клише и фразы на иностранном языке
- 2 Представьте, что вы директор фирмы. Познакомьте нового сотрудника с коллективом

Задания к ролевой игре: ПР12

- 1 Вы являетесь сотрудником гостиницы. Вам ответить на вопросы человека, который заказывает гостиничный номер по телефону. Побеседуйте с ним по телефону, ответит на все его вопросы.

Вопросы к зачету Зач02:

Беседа проводится по следующим темам:

1. Приветствие и знакомство. Персонал фирмы.
2. В офисе.
3. Гостиница и гостиничное обслуживание. Гостиница и услуги для проведения конференций и деловых встреч. Выбор и заказ гостиницы по телефону.
4. Форма делового письма. Реквизиты. Исходные данные. Тема. Обращение.
5. Текст и стиль делового письма. Оформление конверта. Работа с электронной почтой.
6. Виды деловых писем.
7. Сопроводительное письмо. Принятие предложения о работе. Отказ работодателя на заявление о работе.

Письменные задания к зачету Зач02:

Выполнить письменные задания:

1. Составить визитные карточки.
2. Составить рекомендации персоналу.
3. Составить план подготовки к деловой поездки.
4. Составить план поведения бизнес-конференции.
5. Составить письмо (по выбору).
6. Составить электронное письмо (по выбору).

### Примерные письменные задания:

#### Английский

#### 1 Complete the sentences with the correct form of these words.

For example: *manage* — *manager*

employ / produce / manufacture / China / promote / manage / retail

- 1 Mr Yang is \_\_\_\_\_. He's from Beijing.
- 2 The company has more than 10,000 \_\_\_\_\_.
- 3 Mr Petrov is the project \_\_\_\_\_.
- 4 We are a big \_\_\_\_\_ and our shops sell many different things.

- 5 We sell many of our \_\_\_\_\_ in other countries.  
6 We are a \_\_\_\_\_ company. We make plastic boxes.  
7 The marketing department \_\_\_\_\_ the new services.

**2 Choose a word to complete the paragraph.**

network / challenge / conference / multinational / members

We work for a (1) \_\_\_\_\_ company. Its headquarters are in New York. New technology is always a big (2) \_\_\_\_\_ for everyone. All our IT team (3) \_\_\_\_\_ usually attend the international (4) \_\_\_\_\_ so they can learn what is new. There they can (5) \_\_\_\_\_ and make contact with a lot of possible new customers.

**3 In which paragraph are the following things mentioned?**

- 1 the location of head office \_\_\_\_\_  
2 a personal opinion \_\_\_\_\_  
3 the journey to work \_\_\_\_\_  
4 modern technology \_\_\_\_\_ and 5 \_\_\_\_\_  
6 types of teams \_\_\_\_\_  
7 the owner of a company \_\_\_\_\_  
8 sales of products \_\_\_\_\_  
a) We sell less than 10% of our goods in the home market country. We make clothes for other companies, who sell them in different countries.  
b) The founder of our company is fifty years old. He owns 85% of the company and is the chairperson.  
c) We are a multinational company with headquarters in Paris. Many staff work with people from different countries on our projects. Good communication is very important. Some people live in one country but regularly commute to another country, especially in Europe.  
d) I think I spend too much time away from home. I travel all the time for my job and I miss my family. I think we can use things like video conferencing for many of my meetings.  
e) Our employees work in teams so they need to understand each other and communicate well. Our teams are formal and all the members are from this company. Other companies have international teams.  
f) Teamwork is important for many companies today, especially in multinational companies. This is easy today because of the internet and mobile phones.

**4 Complete the conversation with one of these phrases.**

type of company / is it / do you / How many / are its / It's a / does it / I'm / are you / What's

- 1 Hello. \_\_\_\_\_ your name?  
Fritz Scheiner.  
2 What company \_\_\_\_\_ with?  
AR Geissling.  
3 What \_\_\_\_\_ is it?  
4 \_\_\_\_\_ manufacturing company.  
5 What \_\_\_\_\_ make?  
Electronic products for the home.  
6 What \_\_\_\_\_ do?  
7 \_\_\_\_\_ the sales manager.  
8 \_\_\_\_\_ employees does it have?  
About 600.

- 9 Where \_\_\_\_\_ based?  
In Zürich.
- 10 Where \_\_\_\_\_ factories.  
In China.

**5 Choose the correct word.**

- 1 The goods are made in our *factory/manufacturer* in Spain.
- 2 George Morden is the *finder/founder* of the company.
- 3 Our *headquarters/top offices* are in Dubai.
- 4 The company *specialises/interests* in making shoes.
- 5 His company *produces/products* electrical goods.
- 6 We sell our products in *retail/manufacturing* outlets in Europe.
- 7 The new company is very *profit/profitable*.
- 8 We are based in Korea, but we have *subsidiaries/subsidiaries* in many other countries.
- 9 The company *employees/employs* over 10,000 people.
- 10 The *human/people* resources department find staff for a company.

**Немецкий**

**I. Finden Sie die passende Übersetzung:**

1. Geschäft, n a. отдел кадров
2. Verkaufsabteilung, f b. филиал
3. Finanzabteilung, f c. искать
4. Personalabteilung, f d. производить
5. Forschungsabteilung, f e. различный
6. Geschäftsführer, m f. магазин (фирма)
7. Niederlassung, fg. руководитель предприятия
8. Verhandlungen (pl.) h. компетентность
9. Vertreter, m. гибкий (очеловеке)
10. Fachwissen, nj. бухгалтерия
11. führenk. переговоры
12. herstellenl. возможный
13. gehörenm. вести, руководить
14. suchenn. принадлежать
15. abschließeno. коммуникабельный
16. verschiedenp. представитель
17. eventuellq. заключать контракт
18. kommunikationsfähiggr. отдел сбыта
19. flexibels. научно-исследовательский отдел

**II. Bilden Sie Substantive von:** herstellen, vertreten, unternehmen, führen, leiten, forschen, verkaufen, kaufen, gründen, arbeiten, durchführen, besprechen.

**III. Finden Sie den Satz mit Passiv.**

1. Der Fachhändler muss heute ein qualifizierter Manager werden. 2. Die Preissituation auf dem Lebensmittelmarkt wird nach Regionen und Sortimenten analysiert. 3. Heute sind die Kenntnisse im Bereich «Marketing» nützlich geworden. 4. Unsere Hochschule wird die Fachleute für kommerzielle Tätigkeit ausbilden.

**IV. Finden Sie eine passende Übersetzung.**

Unser Programm für die nächsten Wochen muss völlig geändert werden.

1. должна изменить; 2. нужно было изменить; 3. можно изменить; 4. должна быть изменена.

### V. Wo ist Passiv?

- a) Mein Vater wurde Geschäftsleiter, weil ihm in der Hochschule für Handel viele Spezialfächer leicht fielen.
- b) Von meinem Vater wurden an der Handelshochschule viele Spezialfächer fleißig studiert.
- c) Mein Vater hat an der Handelshochschule viele Spezialfächer fleißig studiert.
- d) Das Reichstagsgebäude hat man restauriert und jetzt wird es von vielen Touristen viel fotografiert.
- e) Das Wetter wurde gestern warm, aber heute wird es wieder kalt.
- f) Im Sommer waren unsere Studenten in Deutschland, bald werden sie wieder in die BRD fliegen.
- g) Die Fahrkarten werden wir morgen auf dem Bahnhof kaufen.
- h) Die Fahrkarten werden morgen auf dem Bahnhof gekauft.
- i) Die Fahrkarten müssen wir morgen auf dem Bahnhof kaufen.

### Французский

*Exercise 1. Trouvez dans le texte les mots et expressions qui se rapportent à la structures de différents types de sociétés:*

1. L'entreprise individuelle	
2. EURL	
3. SARL	
4. SA	

*Exercise 2. Complétez les dialogues.*

a)

- Allô? Qui est à l'appareil?
- Mme Bardier. M. Forestier, s'il vous plait!
- Un instant. Ne quittez pas (некладите трубку) ...Restez en ligne (оставайтесь на линии) ... Je regrette, M. Forestier est absent. Vous laissez un message (оставите сообщение)?
- Non, non, ça ne fait rien. Je rappellerai (перезвоню).
- Très bien. Au revoir!
- \_\_\_\_\_ !

b)

- M. Forestier?
- Lui-même.
- Mme Bardier à l'appareil. Je veux participer au séminaire.
- Alors venez me voir. Demain à 2 heures, cela vous convient?
- Oui, d'accord. \_\_\_\_\_ !
- Au revoir, madame!

*Exercise 3. Lisez et mettez les mots suivants au lieu de points:*

*S.A.R.L.; ses biens personnels; société; capital; associés;*

Une S.A.R.L. est constituée par un ou plusieurs 1) \_\_\_\_\_.

La responsabilité d'un entrepreneur individuel est total. En cas de dettes, il doit rembourser avec 2) \_\_\_\_\_.

Le 3) \_\_\_\_\_ minimum d'une S.A. est de 1 000 €.

Il faut être au moins sept associés pour créer une 4) \_\_\_\_\_.

Dans une société de personnes, un associé ne peut quitter librement la 5) \_\_\_\_\_.

**Exercise 4. Lisez le dialogue et complétez le par les mots suivants:**

*Demander; présenter; plus spacieuse; concessionnaire*

Monsieur Lelarge?

– Oui.

– Bonjour, Monsieur Lelarge. Je suis Bernard Polux, le nouveau 1) \_\_\_\_\_ Renault de votre quartier.

– Bonjour.

– Savez-vous que notre Clio vient d'être élue voiture de l'année?

– Oui, oui, je sais.

– Qu'en pensez-vous?

– Oh, moi, vous savez, j'ai déjà une voiture et ça me suffit.

– Et quelle est votre voiture, Monsieur Lelarge?

– Une Super X.

– Vous avez des enfants?

– Oui.

– Puis-je vous 2) \_\_\_\_\_ combien?

– Trois.

– Trois enfants! Et vous arrivez à tout caser dans votre Super X?

– C'est vrai que c'est un peu juste.

– Finalement, vous aimeriez une voiture 3) \_\_\_\_\_, n'est-ce pas?

– Si vous me la donnez!

– Eh bien je peux déjà vous la 4) \_\_\_\_\_...

– Si vous voulez...

**Exercise 5. Réunissez les définitions et les termes:**

1. onéreux, -euse	a. l'apport
2. payer de l'argent	b. la régie
3. la somme d'argent	c. l'effectif
4. l'entreprise industrielle et commerciale de caractère public	d. verser
5. le personnel de l'entreprise	e. cher

**ИД-6 (УК-4) Владеет навыками ведения деловой коммуникации на иностранном языке**

Результаты обучения	Контрольные мероприятия
владеет навыками разговорной речи, основными грамматическими конструкциями, характерными для профессиональной речи на иностранном языке	ПР13, ПР15, ПР19, ПР24, Зач03, Зач04
участвует в дискуссиях, совещаниях, переговорах на профессиональные темы на иностранном языке	
владеет основными навыками письма, необходимыми для ведения деловой документации и переписки на иностранном языке	

Задания к письменной работе: ПП13

**АНГЛИЙСКИЙ**

**1. Use the words from the box to fill in the blank spaces in the dialogue:**

*flight, see, time, help, have, airport, take, seats, leave*

**Agent:** Cathay Pacific Airways. Can I 1. \_\_\_\_\_ you?

**Jake:** Yes. I need a 2. \_\_\_\_\_ from Tokyo to New York on Friday. Do you have any 3. \_\_\_\_\_?

**Agent:** Let me 4. \_\_\_\_\_. Yes, I 5. \_\_\_\_\_ on the 5:30 flight.

**Jake:** Five thirty! What's the check-in 6. \_\_\_\_\_?

**Agent:** One hour economy. Thirty minutes business class. Will you take that?

**Jake:** No, I won't get to the 7. \_\_\_\_\_ in time. When will the next flight 8. \_\_\_\_\_?

**Agent:** There won't be another direct flight on Friday. There will be one on Saturday at the same time.

**Jake:** Fine, I'll 9. \_\_\_\_\_ that.

**Agent:** Just let me check. Oh, I'm sorry, that flight's full.

**2 Put the verbs in brackets into the present continuous or present simple.**

- 1 The company \_\_\_\_\_ (become) a market leader.
- 2 We \_\_\_\_\_ (not work) at the moment. We are on holiday.
- 3 Our company \_\_\_\_\_ (produce) thousands of cars every year.
- 4 We \_\_\_\_\_ (try) to buy another company at the moment.
- 5 I usually \_\_\_\_\_ (telephone) customers in the morning.
- 6 He \_\_\_\_\_ (write) the report now.
- 7 They \_\_\_\_\_ (make) different kinds of machines for hospitals.
- 8 He \_\_\_\_\_ (always drive) to work.
- 9 This week he \_\_\_\_\_ (take) the train because his car isn't working.
- 10 They \_\_\_\_\_ (do) a SWOT analysis now.
- 11 We often \_\_\_\_\_ (invest) in new companies.
- 12 They \_\_\_\_\_ (build) a new factory in China.
- 13 She \_\_\_\_\_ (have) a lot of experience in this industry.

**НЕМЕЦКИЙ**

**Задание 1 Richtig oder falsch**

- 1 Sie möchten vier Tage in diesem Hotel bleiben.
- 2 Sie brauchen zwei Nummern. Ein Doppelund ein Einzelzimmer.
- 3 Hat das Hotel einen Aufzug.
- 4 Im Hotel gibt es keinen Gepäckträger.
- 5 Es gibt die Zimmer, die die Gäste brauchen, aber sie liegen auf verschiedenen Etagen.

- Guten Tag. Wir freuen uns, Sie in unserem Hotel zu begrüßen. Wie kann ich Ihnen helfen?
- Wir möchten drei Tage in Ihrem Hotel bleiben.
- Haben Sie im Voraus ein Zimmer gebucht?
- Nein, wir haben nicht gebucht.
- Welche Nummer möchten Sie?
- Wir brauchen zwei Nummern. Ein Doppelund ein Einzelzimmer. Es wäre toll, wenn die Zimmer nahe beieinander liegen würden.
- Ich werde jetzt nachsehen, ob wir genug Zimmer haben.
- Gut, wir werden warten.

- Wir haben die Zimmer, die Sie brauchen, aber sie liegen auf verschiedenen Etagen. Leider sind die restlichen Zimmer entweder belegt oder gebucht.
- Ich verstehe. Gut, wir werden diese Zimmer nehmen.
- Dann füllen Sie bitte dieses Formular aus. Wenn Sie Fragen haben, werde ich Ihnen helfen.
- Hier, nehmen Sie den Fragebogen. Haben wir es richtig aufgefüllt?
- Das stimmt. Ihre Zimmer sind 305 und 410 in der dritten und vierten Etage.
- Haben Sie einen Gepäckträger? Wir haben viele Dinge bei uns. Sie müssen zu den Zimmern getragen werden.
- Natürlich, ich werde jetzt den Gepäckträger anrufen. Er nimmt die Sachen und zeigt Ihnen Ihre Räume.
- Hat das Hotel einen Aufzug oder müssen Sie die Treppe nehmen?
- Wir haben dort am Ende des Korridors einen Aufzug.
- Großartig. Danke für die Info.
- Bitte. Genießen Sie Ihren Urlaub.

## II. Wählen Sie die richtige Variante:

1. Die Fa. entwickelt eigene Technologie und ... mit dieser Technologie eigene Konsumprodukte ...  
a) nimmt ... teil; b) stellt ... her; c) ruht sich ... aus; d) bildet heran.
2. Seine Diplomarbeit beschäftigt sich mit ....  
a) Auswahl; b) Bedeutung; c) Studium; d) Automobilbereich.
3. Bei ihnen braucht man viel ... , denn die meiste Korrespondenz ist auf Englisch. a) Kunden; b) Geräte; c) Studium; d) Englisch.
4. Er ... persönliche Kontakte mit den wichtigen Käufern ...  
a) wurde ... geknüpft; b) hat ... geknüpft; c) ist ... zu knüpfen; d) wird ... geknüpft.
5. Seine Deutschkenntnisse haben ihm geholfen, das Vertrauen seiner deutschen Partner ...  
a) zu gewinnen; b) gewonnen; c) gewinnt; d) gewinnen.
6. Sie handelt also mit einer großen ... von Produkten.  
a) Entwicklung; b) Bedeutung; c) Kunden; d) Auswahl.
7. Von Beruf war diese junge Frau als Bankangestellte in der Abteilung für ... tätig.  
a) Fachkenntnisse; b) Kreditkarten; c) Geräte; d) Ausbildung.
8. Sie hat an der Minsker Linguistischen Universität Deutsch studiert, um ... zu werden.  
a) Dolmetscher; b) Verwalter; c) Vertreter; d) Wirtschaftsingenieur.
9. Die Arbeit bei ZEISS-BELOMO ... Thomas sehr.  
a) stellt, b) gefällt; c) stimmt; d) ist.
10. Dieser Betrieb ist seit vorigem Jahrhundert ... bekannt.  
a) normal; b) mehrmals; c) weltweit; d) leicht.
11. Sie dolmetscht bei ... , bei Sitzungen.  
a) Korrespondenz; b) Besprechung; c) Geschäftsbeziehung; d) Verantwortung.
12. In Kejriwal Enterprises ist er für Honigexport und Lederexport ... und hat dafür die finanzielle Verantwortung.  
a) zuständig; b) tätig; c) bekannt; d) eröffnet.
13. Seine schwachen Deutschkenntnisse haben ihm immer viele ... in Deutschland gebracht.  
a) Nachteile; b) Geschäfte; c) Probleme; d) Beispiele.

## французский

### 1. Mettez les verbs au passé composé:

1. Il \_\_\_\_\_ (travailler) dans une banque l'année passée.



2. Elle \_\_\_\_\_ (vivre) à Moscou pendant deux années.
3. Nous \_\_\_\_\_ (aimer) le foot.
4. Pierre \_\_\_\_\_ (jouer) de la guitare.
5. Je \_\_\_\_\_ (partir) pour Paris en vacances.
6. Ils \_\_\_\_\_ (étudier) le droit.
7. Anne et Marie \_\_\_\_\_ (rester) dans leur ville natale.
8. Elle \_\_\_\_\_ (se lever) tôt ce matin.
9. Vous \_\_\_\_\_ (devenir) forts en français.
10. Tu \_\_\_\_\_ (trouver) cette information à l'Internet.

Тестовые задания к ПП15 (примерные)

**АНГЛИЙСКИЙ**

**1 Underline the correct word.**

- 1 The CEO *arrives/arrive* at six o'clock this evening.
- 2 They *makes/make* cars in Korea.
- 3 He *don't/doesn't* work for an American company.
- 4 *Does/Do* the employees work hard?
- 5 *Do/Does* you have John's address?
- 6 She works as *a/the* designer.
- 7 I always *leaves/leave* the office at 5.30pm.
- 8 He sometimes *have/has* lunch in a restaurant.
- 9 We *are/is* interested in sports.
- 10 Are you Isabel? Yes, I *are/am*.
- 11 Does he *live/lives* in Paris?
- 12 I work for *a/the* big company. It's called Hewlett Packard.

**НЕМЕЦКИЙ**

**I. Wählen Sie das richtige Wort:**

1. Der Geschäftsführer ist ein zuverlässiger Fachmann und ist auch kommunikationsfähig und ...
    - a) konkurrenzfähig;
    - b) stolz;
    - c) modern;
    - d) mannigfaltig
  2. Wir spezialisieren uns auf Büroausstattung; um es genau zu sagen: auf elektronische ...
    - a) Vertreter;
    - b) Messen;
    - c) Preise;
    - d) Bürogeräte
  3. Wir können unsere Kunden ... , dass unsere Produkte zuverlässig sind.
    - a) versichern;
    - b) widmen,
    - c) analysieren;
    - d) erreichen
  4. Die Firma hat viele ..., sie wächst und entwickelt sich ständig.
    - a) Preise;
    - b) Beschäftigte;
    - c) Bewerber;
    - d) Bewerbungsschreiben
-

5. Sie wollen jetzt die Vorteile des Europäischen Binnenmarkts ... .
- a) ausnutzen;
  - b) erreichen;
  - c) versichern;
  - d) arbeiten
6. Die Bürokauffrau der Firma N. hat viele ... , die ihr mit der Arbeit helfen.
- a) Vorteile;
  - b) Arbeitsmittel;
  - c) Nachteile;
  - d) Pflichten
7. Sie hat gute ... mit Kollegen der Fa. und komfortable Arbeitsbedingungen.
- a) Kontrolle;
  - b) Beschäftigte;
  - c) Beziehungen;
  - d) Erzeugnisse
8. Die ... ist zweckmäßig und funktionell.
- a) Beziehungen;
  - b) Verantwortung;
  - c) Anerkennung;
  - d) Büroeinrichtung
9. Sie bekommt allgemeine Information über den ... von Computer im Büro, über die Computersprachen.
- a) Gebrauch;
  - b) Vertrag;
  - c) Markt;
  - d) Bewerber
10. Ihre Pflichten sind: Termine vorbereiten, mit Kunden aus dem In- und Ausland sprechen, Verträge schreiben, ... besuchen.
- a) Ergebnisse;
  - b) Messen;
  - c) Kataloge;
  - d) Computer
11. Unsere Firma möchte gerne auch mit Frankreich Verbindungen ... .
- a) anknüpfen;
  - b) anzuknüpfen;
  - c) geknüpft;
  - d) geknüpfen
12. Wir haben unsere Ausgangsposition auf dem ... zu analysieren.
- a) Betriebsklima;
  - b) Marktforschung;
  - c) Markt;
  - d) Bürogerät
13. Wir exportierten die ... in andere Länder.
- a) Abteilungen;
  - b) Termine;
  - c) Erzeugnisse;
  - d) Märkte
14. Meine Arbeit macht mir Spaß, und ich bin sehr glücklich in unserer Firma zu ... .
- a) arbeiten;

- b) gearbeitet;
- c) arbeite;
- d) zu arbeiten

### французский

#### 1. Employez les prépositions suivant le sens:

1. Mon frère travaille \_\_\_\_\_ ingénieur.
2. Il travaille \_\_\_\_\_ l'entreprise "Danon".
3. Il est responsable \_\_\_\_\_ service des ventes.
4. Il va souvent \_\_\_\_\_ mission d'affaire.
5. Il travaille \_\_\_\_\_ 8 h. du matin \_\_\_\_\_ 5 h. de l'après midi.
6. Il travaille \_\_\_\_\_ plein temps.
7. Il a affaire \_\_\_\_\_ l'informatique de l'entreprise.

#### 2. Complétez le texte par les verbes:

*commence rejete sont contraste*

### LA STRATÉGIE DE LEGO

Le fabricant de jouets danois Lego, dont la devise est: "Les enfants sont des enfants et ce 1) \_\_\_\_\_ les mêmes partout dans le monde", est devenu une société vraiment internationale en commercialisant ses jouets éducatifs de manière identique dans plus de cent pays. Récemment, Lego s'est cependant trouvé confronté à une dure concurrence avec les produits similaires, meilleur marché, en provenance du Japon, des États-Unis et d'autres pays. Aux États-Unis, Tyco, l'un des principaux concurrents 2) \_\_\_\_\_ à emballer ses jouets dans les seaux en plastique qui, après les jeux, peuvent être utilisés pour le rangement. Cette approche utilitaire 3) \_\_\_\_\_ avec les élégants emballages transparents de Lego utilisés dans le monde entier. La direction américaine de Lego sollicite du Danemark l'autorisation d'emballer ses jouets dans des seaux. Le siège 4) \_\_\_\_\_ catégoriquement cette demande.

Задания к групповой дискуссии: ПР19

1 Составьте диалог. Рассмотрите в нем преимущества деловых совещаний (заседаний) перед другими видами управленческой деятельности: (в ходе обсуждения предлагаются и рассматриваются разнообразные подходы к решению проблемы; проявляется и усиливается ответственность и взаимопонимание между участниками совещания; участникам совещания, как правило, предоставляется возможность свободного обмена мнениями по проблеме; в процессе выработки решения используется значительный объем информации и знаний участников совещания; имеется возможность принятия обоснованных, конкретных решений), а также недостатки деловых совещаний (размывание ответственности за принимаемые решения; велико и не на пользу качеству принимаемых решений влияние сильных личностей — менеджеров; процесс подготовки и проведения совещания требует значительно больших, по сравнению с другими видами управленческой деятельности, затрат времени и средств. )

2 Представьте, что вы директор фирмы. Проведите деловое совещание с сотрудниками своей фирмы.

Задание к ролевой игре: ПР24

1 Представьте, что вы директор фирмы. Проведите деловое совещание с сотрудниками своей фирмы. Определите повестку дня совещания, по окончании, напишите протокол совещания, используя стандартные клише и выражения.

Вопросы к зачету Зач03:

Беседа проводится по следующим темам:

1. Способы выражения согласия и несогласия. Виды переговоров.
2. Тактика ведения переговоров. Навыки ведения переговоров.
3. Подготовка переговоров и деловых встреч. Повестка дня.
4. Деловые партнеры. Переговоры. Правила хорошего тона. Телефонные переговоры как форма деловой коммуникации. Заседания. Переговоры. Эффективное выступление руководителя. Формирование индивидуального стиля выступления.

Письменные задания к зачету Зач03:

Выполнить письменные задания:

1. Составить повестку дня переговоров.
2. Составить выступление на переговорах.

### Примерные письменные задания:

#### Английский

**I. Complete these sentences with the following words:** *from, I'm, my, name's, she, you*

1. \_\_\_\_\_ Emma. Emma Schneider, from Habermos in Hamburg.
2. Good morning. \_\_\_\_\_ name's Shi Jiabao.
3. My \_\_\_\_\_ Akim, by the way. Akim Anyukov.
4. How do you do. I'm Nuria Sosa, \_\_\_\_\_ RTASeguros.
5. Are \_\_\_\_\_ Mr Eriksson?
6. This is Anita Goldberg. \_\_\_\_\_ is our marketing manager.

**II. Match each word with its Russian equivalent.**

- |                         |                           |
|-------------------------|---------------------------|
| 1. boss                 | a) консультант            |
| 2. employer             | b) работодатель           |
| 3. employee             | c) секретарь              |
| 4. colleague            | d) менеджер, управляющий  |
| 5. sales representative | e) торговый представитель |
| 6. consultant           | f) сотрудник, служащий    |
| 7. manager              | g) начальник              |
| 8. secretary            | h) коллега                |

**III. Complete the sentences with there is / there are.**

1. \_\_\_\_\_ several flip charts in the meeting room.
2. \_\_\_\_\_ a multimedia projector for presentations.
3. \_\_\_\_\_ a phone over there, feel free to use it.
4. \_\_\_\_\_ always lots of people at the reception area.
5. Are there any breakout spaces in the office? Yes, \_\_\_\_\_ one down the hall.
6. \_\_\_\_\_ three production managers in our company. Which one do you need?

**IV. Use the words from the box to fill in the blank spaces in the dialogue:**

*flight, see, time, help, have, airport, take, seats, leave*

---

**Agent:** Cathay Pacific Airways. Can I 1. \_\_\_\_\_ you?

**Jake:** Yes. I need a 2. \_\_\_\_\_ from Tokyo to New York on Friday. Do you have any 3. \_\_\_\_\_?

**Agent:** Let me 4. \_\_\_\_\_. Yes, I 5. \_\_\_\_\_ on the 5:30 flight.

**Jake:** Five thirty! What's the check-in 6. \_\_\_\_\_?

**Agent:** One hour economy. Thirty minutes business class. Will you take that?

**Jake:** No, I won't get to the 7. \_\_\_\_\_ in time. When will the next flight 8. \_\_\_\_\_?

**Agent:** There won't be another direct flight on Friday. There will be one on Saturday at the same time.

**Jake:** Fine, I'll 9. \_\_\_\_\_ that.

**Agent:** Just let me check. Oh, I'm sorry, that flight's full.

## V. Read the text and decide if the statements below are true or false.

### Welcome to St Regis

The St Regis is a five-star hotel in Shanghai, just 35 minutes from the city's new international airport (distance: less than 20km). It is in the Pudong area, one of the most dynamic financial and commercial centres in the world. But for the business traveller interested in culture and history, there are also many attractions, such as the Jade Buddha Temple and traditional Chinese gardens. St Regis has 328 luxurious rooms. Each room offers voicemail, free access to high-speed broadband and wireless Internet connection, as well as in-room movies, a CD and video library and flat-screen TV.

A unique feature of the hotel is that each guest can enjoy the services of a personal assistant called the St Regis Butler. The butler takes full responsibility for your comfort from check-in till check-out and can also help you with the organisation of your business meetings.

There is also a sauna, a fitness centre, a tennis court, an indoor swimming pool and a spa where you can relax.

On the top floor, the award-winning Italian restaurant offers fantastic panoramic views of the city.

There are two other restaurants: one is authentic Chinese and the other offers a wide variety of international dishes.

St Regis has a round-the-clock business centre and 13 meeting rooms with multimedia equipment and space for up to 880 people.

- |  |          |
|--|----------|
| 1. Can you watch films and videos at St Regis?   | Yes / No |
| 2. Can you use your computer in your room?       | Yes / No |
| 3. Can you reach the airport on foot?            | Yes / No |
| 4. Can you swim at the hotel?                    | Yes / No |
| 5. Can you eat only Chinese food in the hotel?   | Yes / No |
| 6. Can you play golf at the hotel?               | Yes / No |
| 7. Can you hold a meeting for 1000 participants? | Yes / No |

### Немецкий

1. Freunde, ... nicht gleichgültig!

a) sind b) seid c) sein

2. ... eurer Versprechen nicht!

a) Vergesst b) Vergessen c) Vergissen

3. ... dich zu den Verwandten geduldsam!

- a) Verhalten b) Verhalte c) Verhält  
4. ... Sie sich wie zu Hause!  
a) Fühlen b) Fühlt c) Fühlet  
5. ... wir heute ins Theater gehen!  
a) Wollt b) Wollen c) Wollten  
6. Peter, ... an die Tafel!  
a) geht b) geh c) gehen  
7. Jungen, ... den Müttern bei der Arbeit!  
a) helfen b) hilft c) helfet  
8. Schüler, ... immer fleißig !  
a) sind b) seid c) sein  
9. „Paul, ... schnell zur Großmutter!“ – sagte die Schwester.  
a) läuft b) lauft c) laufen d) laufe  
10. Die Lehrerin sagt: "Irma, ... mir bitte dein Heft!"  
a) gebt b) gib c) gibt

## II

- |                             |   |
|-----------------------------|---|
| 1 in das Hotel einchecken   | a очередь на такси                      |
| 2 beispielsweise            | b полёт без промежуточных посадок       |
| 3 die Taxischlange          | c остановиться в гостинице              |
| 4 der Geschäftstermin       | d деловая встреча/время деловой встречи |
| 5 das Angebot               | e самое удобное сообщение               |
| 6 der Nonstopflug           | f например                              |
| 7 die günstigste Verbindung | g предложение                           |

## III

- kommen an, bestellt, fliegt ab, rufe zurück, erreichst, rufen an, nimmt ab.  
1. Wann (abfliegen) die Maschine? 2. Wann (ankommen) Sie in London? 3. Für wann (bestellen) die Sekretärin das Hotelzimmer? 4. (Anrufen) Sie die Fa. Seifert! 5. Es klingelt und Herr Förster (abnehmen) den Hörer. 6. Unter dieser Nummer (erreichen) du mich täglich. 7. Ich (zurückrufen) heute abend.

## IV

beträgt, wiegen, kommen, es gibt, bezahlen, buchen, mitnehmen, sind, teilen ... mit

Liebe Fluggäste! Bitte \_\_\_\_ (1) Sie Ihren Flug frühzeitig bei einem Reisebüro der Lufthansa und \_\_\_\_ Sie uns \_\_\_\_ (2) , wenn Sie Ihre Reisepläne ändern. Bitte \_\_\_\_ (3) Sie rechtzeitig zum Flughafen, damit Sie genug Zeit für Formalitäten (Zollkontrolle, Paßkontrolle, Gepäckabfertigung) haben. Annahmeschlußzeiten für unsere Flüge \_\_\_\_ (4) in verschiedenen Flughäfen unterschiedlich: Berlin Tegel - 20 min, Frankfurt, München, Dresden - 30 min; Moskau - 45 min usw. ... (5) verschiedene Ermäßigungen: für Kleinkinder unter 2 Jahren - 90 %, von 2 bis 11 Jahre - 50 %, für Jugendliche (12 - 24 Jahre) und Studenten (bis 26 Jahre) - 25%. Im internationalen Verkehr (außer USA/Kanada) \_\_\_\_ (6) das Freigepäck in der Economy-Klasse 20 kg, in der Business-Klasse 30 kg und in der Ersten Klasse 40 kg. Das Handgepäck (55 cm x 40 cm x 20 cm) darf nur 10 kg \_\_\_\_ (7) . Bei allen internationalen Reisen können Sie zusätzlich

kostenlos als Handgepäck \_\_\_\_\_ (8) : 1 Mantel, 1 Handtasche, 1 Regenschirm, 1 Kamera, 1 Fernglas, Reiselektüre, Kindemahrung, Babytragkorb. Für das Übergepäck \_\_\_\_\_ (9) Sie pro 1 kg 1 % des einfachen Flugpreises der Ersten Klasse.

### Французский

#### 1. Mettez les parties de la lettre professionnelle en ordre.

a) Cannes,  
le 12 juin 2019

b) Suite à votre demande du 1 juin 2019 nous avons le plaisir de vous adresser le catalogue de nos produits.

Nous restons à votre dispositions pour tous le complément de l'information.

Dans l'espoir d'avoir répondu à votre attente, nous vous prions d'agréer, Messieurs, nos meilleurs sentiments.

c) références: JMD/JC 83

d) U.S.V.

**SARL au capital de 15000 €**  
128, rue de Rivoli, 06400 CANNES  
Tel 93 12 00 08

e) Objet: Demande 233.

f) Le Directeur  
J.M. Diguët

g) P.J.: 1 Catalogue

h) Monsieur,

i) Société HAUT-BRANE  
35, rue Jourdan  
33020 BORDEAUX CEDEX

1.\_\_\_\_; 2.\_\_\_\_; 3.\_\_\_\_; 4.\_\_\_\_; 5.\_\_\_\_; 6.\_\_\_\_; 7.\_\_\_\_; 8.\_\_\_\_; 9.\_\_\_\_.

**Exercice 2. Etudiez le modèle de la lettre de motivation et mettez au lieu de points les mots suivants:**

*monsieur, disposition; Signature; destinataire; date; agréer*

Nom Prénom ou raison sociale du **1.** ...  
Adresse  
Code postal / Ville

Faite à (Ville), le (**2.** ...).

Objet: Candidature pour une année/un semestre académique à l'université de (université ciblée et pays), programme Erasmus

(Madame, **3.** ...),

A la suite de mon entretien avec (nom), professeur de (matière), j'ai pris la décision de passer quelques mois à l'étranger. Actuellement étudiant(e) en (préciser l'année et la filière) option (préciser l'option), je souhaite donc intégrer (établissement ciblé) afin d'y réaliser une année/un semestre académique via le programme Erasmus.

Pour me préparer au mieux au métier de (métier), séjourner à l'étranger représente un réel tremplin. Grâce au programme Erasmus et au (cursus) proposé à l'université (nom de l'université ciblée et du pays), je pourrai à la fois parfaire mes connaissances en langue (langue du pays) et découvrir une culture à laquelle je m'intéresse depuis plusieurs années.

Aussi curieux(euse) que motivé(e), je saurai tirer profit personnellement mais aussi professionnellement de ce programme au (pays). Je vois également ce séjour dans une université étrangère comme une étape incontournable de mes études supérieures et un atout majeur dans la construction de mon projet professionnel.

Je reste à votre **4.** ... pour toute demande complémentaire ou pour convenir d'un rendez-vous.

En vous remerciant de l'attention que vous portez à ma candidature, je vous prie d'**5.** ..., (Madame, Monsieur), l'expression de mes sentiments distingués.

**6.** ...

1. \_\_\_; 2. \_\_\_; 3. \_\_\_; 4. \_\_\_; 5. \_\_\_; 6. \_\_\_.

**3. Expliquez quelles mentions doit porter la lettre professionnelle.**

1) capital social	a) акционерное общество
2) corps de la lettre	b) официальное наименование товарищества.
3) formule de politesse	c) общество с ограниченной ответственностью
4) personne morale	d) уставной капитал
5) pièces jointes	e) юридическое лицо
6) S.A.	f) формула вежливости
7) S.A.R.L.	g) основная часть письма
8) raison sociale	h) приложение

1. \_\_\_; 2. \_\_\_; 3. \_\_\_; 4. \_\_\_; 5. \_\_\_; 6. \_\_\_; 7. \_\_\_; 8. \_\_\_.

**4. Expliquez quelles mentions doit porter la lettre de demande.**

1) approvisionnement	a) производственный процесс
2) conditions de vente	b) технические характеристики
3) fiches techniques	c) реорганизация предприятия



---

4) marché éventuel	d) снабжение
5) procédés de fabrication	e) условия продажи
6) restructuration de l'entreprise	f) потенциальный рынок

1. \_\_\_; 2. \_\_\_; 3. \_\_\_; 4. \_\_\_; 5. \_\_\_; 6. \_\_\_.

Вопросы к Зач04:

Беседа проводится по следующим темам:

1. Карьера.
2. Структура компании.
3. Деловой визит.
4. Деловые письма.
5. Деловые встречи и переговоры.
6. Презентация.
7. Маркетинг.

Письменные задания к Зач04.

1. Составить резюме для приема на работу.
2. Составить план рабочего дня.
3. Написать емейл от лица менеджера компании.
4. Составить план подготовки к деловой поездки.
5. Составить план поведения бизнес-конференции.
6. Составить письмо (по выбору).
7. Составить повестку дня переговоров.
8. Составить презентацию на тему: «Компания, которой я восхищаюсь».
9. Написание протокола совещания.
10. Составить описание нового бренда компании.

**Примерные письменные задания:  
английский**

**I. Put the following parts of Jane Smith's cover letter in the right order:**

a) Dear Sir

b) My special interest for many years has been computer work and I should like to make it my career. I believe my qualifications in Mathematics and Physics would enable me to do so successfully.

c) Yours faithfully

d) I would like to apply for the post of Management Trainee in your Data Processing Department advertised today in The Guardian.

e) I am unmarried and would be willing to undertake the training courses away from home to which you refer in your advertisement.

f) My former Housemaster at Marlborough, Mr T Gartside, has consented to act as my referee (telephone 0117 234575) as has Dr W White, Dean of Queens College, Cambridge (telephone 01246 453453). I hope that you will take up these references and grant me the opportunity of an interview.

g) I obtained A level passes in Mathematics, Physics and German at Marlborough College, Wiltshire. The college awarded me an open scholarship to Queens College, Cambridge, where I obtained a first in Mathematics and a second in Physics. After leaving University last year I accepted a temporary post with Firma Hollander & Schmidt in order to improve my German and gain some practical experience in their laboratories at Bremen. This work comes to an end in 6 weeks time.

1. \_\_\_\_; 2. \_\_\_\_; 3. \_\_\_\_; 4. \_\_\_\_; 5. \_\_\_\_; 6. \_\_\_\_; 7. \_\_\_\_.

**II. Read the cover letter in task I again and choose the correct answers:**

1) Where did Jane learn about a vacancy from?	a) Computer work.
2) How will her qualifications help her?	b) Her former Housemaster.
3) What is Jane's special interest?	c) Yes, she does.
4) Is Jane married?	d) They will help her do successfully.
5) Who is one of her referees?	e) Two
6) How many references does she have?	f) Yes, she did.
7) Does Jane know German?	g) From the newspaper.
8) Did she work after University?	h) No, she isn't.

**III. Put the verbs in brackets into the Past Simple tense:**

Dear Sir

I am writing to apply for the position of Senior Programmer which you (1) (advertise) on 28 February in "The Times".

I have been working as a computer programmer for the last three years. After graduation I (2) (work) for a year with NCR and (3) (be) with Intelligent Software for two years. I (4) (design) systems in COBOL for use in large retail chains. They (5) (be) very successful and we (6) (win) several new contracts in the UK and Europe on the strength of my team's success.

Last year I (7) (spend) three months in Spain testing our programs and I also (8) (make) several short visits to Italy so I have a basic knowledge of Spanish and Italian. I now feel ready for more responsibility and more challenging work and would welcome the opportunity to learn about a new industry.

I enclose my curriculum vitae and look forward to hearing from you.

Yours faithfully

Sarah Brown

- 1) a) advertised;      b) has advertised;      c) was advertised  
2) a) have worked;      b) has been working;      c) worked

- 3) a) have been;                      b) was;                      c) were  
4) a) was designed;    b) design;                      c) designed  
5) a) were;                      b) was;                      c) are  
6) a) have won;                      b) won;                      c) win  
7) a) was spent;                      b) have spent;                      c) spent  
8) a) made;                      b) have made;                      c) was making

**IV. Fill in the gaps with the verb 'to be' in the Past Simple tense:**

1. He \_\_\_\_\_ a manager of the company last year.
2. They \_\_\_\_\_ in Italy two days ago.
3. \_\_\_\_\_ it your fault?
4. Where \_\_\_\_\_ you at this time yesterday?
5. It \_\_\_\_\_ one of the most beautiful castles of that period.
6. We \_\_\_\_\_ at the meeting at 2 o'clock yesterday.

**V. Match the following parts of the inquiry letter:**

1) Dear Sir/ Madam Dekkers of Sheffield inform us	a) there is a promising market in our area for moderately priced goods of this kind.
2) We are dealers in textiles and believe	b) and discounts allowed on purchases of quantities of not less than 500 of specific items.
3) Please let me have details of your various ranges	c) that you are manufacturers of polyester cotton bedsheets and pillow cases.
4) Please state your terms of payment	d) delivery to our address shown above.
5) Prices quoted should include	e) including sizes, colours and prices, together with samples of the different qualities of material used.
6) Your prompt reply	f) would be appreciated. Yours faithfully

**VI. Read the letter of inquiry and answer the questions choosing the correct answers:**

Dear Sir or Madam

Please send us your current catalogue and price list for bicycles. We are interested in models for both men and women, and also for children.

We are the leading bicycle dealers in the city where cycling is popular, and have branches in five neighbouring towns. If the quality of your products is satisfactory and the prices are reasonable, we expect to place regular orders for fairly large numbers.

In the circumstances please indicate whether you will allow us a special discount. This would enable us to maintain the low selling price which have been an important reason for the

growth of our business. In return we would be prepared to place orders for a guaranteed annual minimum number of bicycles, the figure to be mutually agreed.

If you wish to discuss this please contact me.

Yours faithfully

1) What does the company do?	a) Yes, they do.
2) Are they prepared to place orders for a guaranteed annual minimum number of bicycles?	b) Five.
3) What do they ask another company about?	c) Bicycles for both men and women, and also for children.
4) Does the company deal only with bicycles?	d) The low selling price.
5) Do they have branches?	e) No, it isn't.
6) Is cycling popular in their city?	f) It is a bicycle dealer.
7) What are they interested in?	g) Yes, it is.
8) Is any information given about their annual turnover?	h) To give them a special discount.
9) How many towns do they have branches in?	i) Yes, they are.
10) What has been an important reason for the growth of their business?	j) Yes, it does.

**VII. Fill in the gaps with the modal verbs “can, must, have to” to complete the dialogue:**

A: Let's go shopping. I have got quite a number of things to buy, and I believe I (1) \_\_\_ get them all in this shop. You see, I (2) \_\_\_ buy a present for my friend. She has invited me to her birthday. What shall we look at first?

B: Gloves, I think. They (3) \_\_\_ be on the ground floor. Yes, here we are, and I (4) \_\_\_ see just the kind I want.

A: Well, that didn't take us long, now let's go up by the escalator to the third floor

B: We'll just take a quick look around to see if there is anything we (5) \_\_\_ take back as presents for the family.

A: I like these books, and do you? Shall we ask how much they are?

B: I want to get a comb and some hair clips. Where do you think I (6) \_\_\_ find them?

A: Oh, you (7) \_\_\_ go to the haberdashery department. That's on a lower floor, I believe. We'll get them on our way out.

B: How do you like those white shoes just over there, on the right?

A: I like them very much, indeed. They are perfect for summer wear.

B: Do you think they're my size? They look just about right.

A: You (8) \_\_\_ try them on. Moreover, they (9) \_\_\_ show us all models according to their rules.

**Немецкий**

**I**

**Welche Punkte (a -g) gehören zu welchen?**

- |  |   |
|--|---|
| 1. Bitte informieren sie uns über Preise und Rabatte für die Ware.   | a. Мы просим Вас информировать нас о настоящем положении дел на рынке.  |
| 2. Bitte teilen Sie uns mit, was für Waren besonders in Frage kommen und mit welchen Absatzmöglichkeiten Sie rechnen.    | b. Мы просим переслать техническую инструкцию/ техническую документацию к этому товару                            |
| 3. Bitte informieren Sie uns, wann die Ware geliefert werden kann.   | c. Пожалуйста, проинформируйте нас о ценах и скидках на товар.  |
| 4. Bitte informieren Sie uns über die Qualitätsmerkmale der von Ihnen vertriebenen Ware und über die Qualitätskontrolle. | d. Пожалуйста, проинформируйте нас, в каких объемах Вы можете поставлять товар.                                   |
| 5. Bitte informieren Sie uns, in welcher Größenordnung Sie die Ware liefern können.                                      | e. Пожалуйста, проинформируйте нас, когда могут быть осуществлены поставки товара.                                |
| 6. Wir bitten Sie, uns über die gegenwärtige Lage auf dem Markt zu informieren.  | f. Пожалуйста, сообщите нам, какие товары пользуются спросом, и на какие возможности сбыта Вы рассчитываете.      |
| 7. Wir bitten um die Übersendung des technischen Merkblattes für diese Ware/ der technischen Unterlagen zu dieser Ware.  | g. Пожалуйста, проинформируйте нас о качественных характеристиках реализуемого Вами товара и о контроле качества. |

## II

**Öffnen Sie die Klammern und setzen Sie nötigenfalls die fehlenden, Präpositionen ein.**

- 1 Unsere Firma benötigt (der Katalog, der Prospekt), um (der Vertragsabschluss) zu tätigen.
- 2 Die Vertreter der Firma ersuchen Sie, ein Angebot (doppelte Ausfertigung) zu übermitteln.
- 3 Wir bitten Sie, (der Brief) Zeichnungen beizufügen, ...
- 4 Wir haben (die Zeitschrift) entnommen, dass Ihre Werke Maschinen vom Modell A aufgenommen haben.
- 5 Dürften wir Sie bitten, uns (der Ersatzteilkatalog) zur Verfügung zu stellen?
- 6 Wir würden Ihnen für (der Bescheid) unseren Dank aussprechen.
- 7 Wir haben (der Einkauf) der Maschinen X.
- 16 Wir verdanken Ihre Adresse (der Vertreter der Firma X.) Herrn Müller, der uns mitgeteilt hat, dass Sie Maschinen des Modells A exportieren.

## III

**Welche Auszüge (a-g) gehören zu welchen (1-7). Geben Sie richtige Reihenfolge der Sätze im Brief (Anfrage).**

- |                                  |   |
|----------------------------------|---|
| 1. Bitte teilen Sie uns mit, ... | a. dass Sie in diesem Monat zwei neue Modelle auf den Markt gebracht haben. |
| 2. Im voraus ...                 | b. auf unsere erfolgreiche Zusammenarbeit.                                  |
| 3. Wir hoffen ...                | c. von Ihren Neuentwicklungen erfahren.                                     |

- |                               |  |
|-------------------------------|--|
| 4. Wir haben erfahren, ...    | d. ein Angebot für Ihre neuen Erzeugnisse.               |
| 5. Wir haben mit Interesse... | e. von Ihrer Firma aus Sonderumschau erfahren.           |
| 6. Wir haben...               | f. vielen Dank für Ihre Mühe.                            |
| 7. Bitte schicken Sie...      | g. in welchem Zeitraum mit der Lieferung zu rechnen ist. |

#### IV

#### Welche Punkte (a -g) gehören zu welchen?

- |                                |                              |
|--------------------------------|------------------------------|
| 1. Kündigung des Kaufvertrages | 1. Вернуть стоимость покупки |
| 2. die Ware anliefern          | 2. претензия                 |
| 3. mangelhaftes Gerät          | 3. несоблюдение срока        |
| 4. Produktionsfehler           | 4. подать жалобу             |
| 5. Kaufpreis zurückerstatten   | 5. снять со счета            |
| 6. Verstreichen der Frist      | 6. расторжение договора      |
| 7. eine Klage erheben          | 7. доставить товар           |
| 8. Beanstandung                | 8. неисправный прибор        |
| 9. von Konto abbuchen          | 9. производственный брак     |

#### V

Der Frankfurter Arztsohn Ernst K. hat im Gymnasium das Abitur mit Latein und Griechisch gemacht. Jetzt lernt er Hufschmied. Er kann nicht Tiermedizin studieren, denn er hat die Abiturnote 3,4 (für die Universität braucht er 2,0). «Mir macht meine neue Arbeit Spass», sagt er, «ich hoffe, in zwei Jahren bekomme ich dann einen Studienplatz.»

Barbara Walter hat dreizehn Jahre Schule hinter sich. Im Abitur hat sie nur die Note 3,0 erreicht. Damit bekommt sie keinen Studienplatz. Sie lernt jetzt Damenschneiderei. Wahrscheinlich eröffnet sie in vier oder fünf Jahren einen Modosalon. «Als selbständige Schneidermeisterin kann ich bis 10000,- EURO im Monat verdienen,» sagt Barbara, «das ist so viel wie ein Minister.»

Man muss nicht unbedingt studieren, sagen die Abiturienten heute. Die bundesdeutschen Universitäten haben in diesem Wintersemester 51000 Studenten heimgeschickt. Wir haben den jungen Leuten die Frage gestellt: Warum studieren? Hier sind einige Antworten

Axel F.: «Nach dem Abitur lerne ich das Schreinerhandwerk. Ich kann die Schule nicht mehr sehen. Ich muss sie erst mal vergessen.» Michael W.: «Das Gymnasium lehrt nur akademisches Wissen. Die Praxis lernt man da nicht kennen. Das Gymnasium muss viel mehr praktisches Wissen bieten. Nur dann gibt es nach dem Abitur eine echte Alternative: Studium - oder praktischer Beruf.» Patrizia M.: «Auf die Theorie der Schule folgt für viele Abiturienten sofort die Theorie der Universität. Warum nicht zwischen Gymnasium und Universität einige Jahre praktisch arbeiten? Warum nicht auch als Fabrikarbeiter oder Verkäuferin? Ich will später Psychologie studieren - da muss ich doch die Probleme der Menschen kennen. Ein oder zwei Jahre Praxis, in der Fabrik, im Krankenhaus, im Altenheim, das ist für den Jugendlichen eine Chance. Der Mediziner kann die Patienten, der Architekt die Mieter, der Soziologe die sozialen Gruppen viel besser kennen und verstehen lernen.»

a) Was für ein Text ist das?	1 ein Zeitungsreport 2 eine Theorie 3 eine psychologische Analyse 4 eine politische Rede
b) Worüber informiert der Text?	1 über Probleme in der Fabrik 2 über Probleme des Studiums 3 über Probleme des Wissens 4 über Probleme der Mode
c) Was kritisieren die Schüler?	1 die Schule bietet keine Psychologie 2 die Schule bietet keine Praxis 3 die Schule bietet kein Geld 4 die Schule bietet keine Theorie

## VI

1. Ich möchte mich ... die Arbeitsstelle eines Managers bewerben.  
a. für b. um c. auf
2. In diesem Werk werden Autoersatzteile ... .  
a. verkauft b. installiert c. hergestellt
3. Viel Geld wird für Nahrungsmittel ... .  
a. ausgegeben b. verkauft c. investiert
4. Bevor man mit der Arbeit anfängt, wird ein ... abgeschlossen.  
a. Arbeitsvertrag b. Diplom c. Geschäftsbrief
5. Den Geschäftspartner kann man durch ... finden.  
a. Telefonate b. Anzeigen c. Banken
6. Ich habe dich gestern angerufen, aber keiner hat sich ....  
a. geantwortet b. gemeldet c. geöffnet
7. Wollen wir den ... für Montag festlegen?  
a. Termin b. Datum c. Zeit
8. Die ersten drei Wochen gelten als ... für den Arbeitnehmer.  
a. Anfang b. Probezeit c. Praktikum
9. Das Ziel der Werbung ist es, die Kunden über ihre Produkte zu ... .  
a. verschönern b. verführen c. informieren
10. Bei dem nicht rechtzeitigen Wareneingang schreibt man eine ... .  
a. Anfrage b. Mängelrüge c. Dankbarkeit

## Французский

### I. Ecrivez le mot ou l'expression qui vous paraît convenir:

1. La publicité contribue à l'... du prix de revient quand elle augmente les ventes d'un produit.  
A. abaissement, B. Élévation, C. Affaissement, D. élargissement
2. Les relations ... ont pour objet de créer des liens entre l'entreprise et sa clientèle.  
A. sociales, B. humaines, C. Publiques, D. privilégiées
3. Chaque année, nous éditons une ..... qui présente à nos clients l'ensemble de notre campagne publicitaire.  
A. couverture, B. exposition, C. Participation, D. brochure
4. Pour ..... nos produits, nous faisons de plus en plus appel à la publicité.  
A. percevoir, B. promouvoir, C. Acheter, D. concevoir
5. Le but de la publicité est ..... les clients à acheter.  
A. d'exciter, B. d'inciter, C. d'exposer, D. d'imposer
6. C'est ..... de Lyon qu'on expose les biens d'équipement.

A. à la messe, B. au salon, C. au marché, D. à la foire

**II. Ecrivez si c'est vrai ou faux:**

A. vrai B. faux

1. Avec le numéro vert vous téléphonez gratuitement à l'entreprise.
2. Le capital minimum d'une S.A.R.L. est 7 fois moins important que celui d'une S.A.
3. La forme d'entreprise la plus facile à créer est l'entreprise individuelle.
4. Le Minitel permet de voir la personne avec qui vous communiquez.
5. Le secteur le plus publiphile à la télévision française est l'alimentation.

**III. Mettez les phrases suivantes en ordre:**

1. a.la, b.est, c.difficile, d.indispensable, e.mais, f.décentralisation.
2. a.l'Etat, b.doit, c.les entreprises, d.investir, e.inciter, f.à.
3. a.tous, b.vaincre, c.se demandent, d.le chômage, e.politiques, f.les hommes, g.comment.
4. a.l'industrie, b.couvre, c.une gamme, d.de, e.très, f productions, g.diversifiées.
5. a.certaines, b.sont, c.en, d.industries, e.crise.

**IV. Employez correctement les prépositions:**

a) à, b) de, c) sur

1. En Italie, le taux d'inflation dépasse plus ... 3 %.
2. La mise en place de l'euro ne signifie pas le renoncement ... la politique financière indépendante.
3. Votre entreprise doit profiter ... l'environnement fiscal favorable.
4. Le passage à l'euro exige que l'endettement public soit inférieur ... 60% du produit intérieur brut.
5. Pour s'implanter ... le marché international, il faut bâtir ... nouvelles compétences.

**8.2. Критерии и шкалы оценивания**

8.2.1. Шкалы оценивания

Для контрольных мероприятий устанавливается минимальное и максимальное количество баллов в соответствии с таблицей 8.1.

Контрольное мероприятие считается пройденным успешно при условии набора количества баллов не ниже минимального.

Результат обучения по дисциплине считается достигнутым при успешном прохождении обучающимся всех контрольных мероприятий, относящихся к данному результату обучения.

Обозначение	Наименование	Форма контроля	Количество баллов	
			min	max
ПР04.	Стратегии поведения на собеседовании.	ролевая игра	2	5
ПР06.	План рабочего дня. Обязанности сотрудника.	групповая дискуссия, письменная работа	2	5
ПР10.	Знакомство и рекомендации. В офисе.	групповая дискуссия	2	5
ПР12.	Гостиница и гостиничное обслуживание. Гостиница и услуги для проведения конференций и деловых встреч. Выбор и заказ гостиницы по телефону.	ролевая игра	2	15
ПР13.	Форма делового письма. Реквизиты. Исходные данные. Тема. Обращение.	письменная работа	2	5



Обоз-	Наименование	Форма контроля	Количество баллов	
ПР15.	Виды деловых писем. Письмо-запрос. Встречный (повторный запрос)	тест	2	5
ПР19.	Подготовка переговоров и деловых встреч. Повестка дня.	групповая дискуссия	2	5
ПР24.	Совещания. Принятие решений. Оформление повестки дня совещания. Написание протокола совещания.	ролевая игра	2	15
Зач01	Зачет	Зачет	17	40
Зач02	Зачет	Зачет	17	40
Зач03	Зачет	Зачет	17	40
Зач04	Зачет	Зачет	17	40

### 8.2.2. Критерии оценивания

При оценивании результатов обучения по дисциплине в ходе текущего контроля успеваемости используются следующие критерии.

Минимальное количество баллов выставляется обучающемуся при выполнении всех указанных показателей (Таблица 8.й), допускаются несущественные неточности в изложении и оформлении материала

Таблица 8.2 – Критерии оценивания мероприятий текущего контроля успеваемости

Наименование, обозначение	Показатели выставления минимального количества баллов
Ролевая игра	коммуникативные задачи, поставленные для участия в ролевой игре, выполнены не менее, чем на 50%; использованные коммуникативные технологии соответствовали правилам и закономерностям устной коммуникации
Групповая дискуссия	коммуникативные задачи, поставленные для участия в групповой дискуссии, выполнены не менее, чем на 50%; использованные коммуникативные технологии соответствовали правилам и закономерностям устной коммуникации
Тест	правильно решено не менее 50% тестовых заданий
Письменная работа	тема работы раскрыта, текст структурирован, соблюдены требования к объему и оформлению научной статьи в соответствии с правилами и закономерностями письменной коммуникации; допущены лексические и грамматические ошибки, не затрудняющие восприятие текста

При оценивании результатов обучения по дисциплине в ходе промежуточной аттестации используются следующие критерии и шкалы.

Зачет (Зач01, Зач02, Зач03, Зач04) состоит из 1 устной беседы по предложенным темам и письменного задания.

Время на подготовку: 45 минут.

Время написания теста: 1 час.

Время на подготовку устного ответа: 15 минут.

Устная беседа оценивается максимально 20 баллами, письменное задание оценивается максимально 20 баллами. Максимальное суммарное количество баллов – 40.

Критерии оценивания устной беседы

Показатель	Максимальное количество баллов
------------	--------------------------------

---

Выполнение коммуникативной задачи	10
Грамматически правильное построение высказываний	5
Корректное использование лексики по теме беседы	5
Всего	20

Критерии оценивания выполнения письменного задания (8 заданий по 5 предложений в каждом).

Показатель	Максимальное количество баллов
Каждый правильный ответ	0,5
Всего	20

Итоговая оценка по дисциплине выставляется с учетом результатов текущего контроля (приведенных к норме 60 баллов) с использованием следующей шкалы.

Оценка	Набрано баллов
«зачтено»	41-100
«не зачтено»	0-40

МИНИСТЕРСТВО НАУКИ И ВЫСШЕГО ОБРАЗОВАНИЯ РОССИЙСКОЙ ФЕДЕРАЦИИ  
Федеральное государственное бюджетное образовательное учреждение  
высшего образования

«Тамбовский государственный технический университет»  
(ФГБОУ ВО «ТГТУ»)



УТВЕРЖДАЮ

*Директор Института автоматизации и  
информационных технологий*

\_\_\_\_\_ Ю.Ю. Громов  
« 24 » \_\_\_\_\_ марта \_\_\_\_\_ 20 22 г.

## РАБОЧАЯ ПРОГРАММА ДИСЦИПЛИНЫ

***Б1.О.03.01 Безопасность жизнедеятельности***

(шифр и наименование дисциплины в соответствии с утвержденным учебным планом подготовки)

**Направление**

***27.03.04 Управление в технических системах***

(шифр и наименование)

**Профиль**

***«Системы и средства управления технологическими процессами»***

(наименование профиля образовательной программы)

**Формы обучения:**

***очная, заочная***

**Кафедра:**

***Природопользование и защита окружающей среды***

(наименование кафедры)

**Составитель:**

**К.Т.Н., доцент**

степень, должность

подпись

**Е.А. Сергеева**

инициалы, фамилия

**Заведующий кафедрой**

подпись

**А.В. Козачек**

инициалы, фамилия

Тамбов 2022

**1. ПЛАНИРУЕМЫЕ РЕЗУЛЬТАТЫ ОБУЧЕНИЯ ПО ДИСЦИПЛИНЕ И  
 ЕЕ МЕСТО В СТРУКТУРЕ ОПОП**

Цель освоения дисциплины – достижение планируемых результатов обучения (таблица 1.1), соотнесенных с индикаторами достижения компетенций и целью реализации ОПОП.

Дисциплина входит в состав обязательной части образовательной программы.

Таблица 1.1 – Результаты обучения по дисциплине

Код, наименование индикатора	Результаты обучения по дисциплине
<b>УК-8</b> Способен создавать и поддерживать в повседневной жизни и в профессиональной деятельности безопасные условия жизнедеятельности для сохранения природной среды, обеспечения устойчивого развития общества, в том числе при угрозе и возникновении чрезвычайных ситуаций и военных конфликтов	
<b>ИД-1 (УК-8)</b> Знает классификацию и источники чрезвычайных ситуаций природного и техногенного происхождения; причины, признаки и последствия опасностей, способы защиты от чрезвычайных ситуаций; принципы организации безопасности труда на предприятии, технические средства защиты людей в условиях чрезвычайной ситуации	<p>Знает основные негативные факторы окружающей среды (в том числе производственной), которые могут стать причиной профессиональных заболеваний и производственного травматизма, а также принципы санитарно-гигиенического нормирования параметров производственной среды, характеризующих условия трудовой деятельности</p> <p>Имеет представление о типологии чрезвычайных ситуаций, основных причинах и предпосылках их возникновения</p> <p>Знает законодательные и нормативные акты, регламентирующие правовые аспекты обеспечения безопасности в чрезвычайных ситуациях мирного времени и при военных конфликтах, правила и нормы охраны труда, техники безопасности и охраны окружающей среды</p>
<b>ИД-2 (УК-8)</b> Умеет поддерживать безопасные условия жизнедеятельности; выявлять признаки, причины и условия возникновения чрезвычайных ситуаций; оценивать вероятность возникновения потенциальной опасности и принимать меры по ее предупреждению	<p>Умеет рассчитывать параметры зон поражения, прогнозировать последствия ЧС и выбирать стратегию поведения в условиях ЧС</p> <p>Умеет планировать и контролировать проведение спасательных и неотложных аварийно-восстановительных работ при ликвидации последствий ЧС</p> <p>Имеет практические навыки поведения в чрезвычайных ситуациях, обусловленных природными, техногенными или биолого-социальными причинами</p> <p>Умеет использовать приемы сердечно-легочной реанимации и остановки кровотечений, а также способы оказания первой доврачебной помощи при других опасных для жизни состояниях</p>
<b>ИД-3 (УК-8)</b> Владеет навыками применения основных методов защиты от действия негативных факторов окружающей среды в штатных производ-	<p>Владеет методиками и приборами для определения уровней факторов производственной среды, характеризующих условия труда</p> <p>Владеет навыками расчета и выбора средств коллективной или индивидуальной защиты для обеспечения безопасных и комфортных условий труда и в чрезвычайных ситуациях</p>

Код, наименование индикатора	Результаты обучения по дисциплине
ственных условиях и при чрезвычайных ситуациях	

Результаты обучения по дисциплине достигаются в рамках осуществления всех видов контактной и самостоятельной работы обучающихся в соответствии с утвержденным учебным планом.

Индикаторы достижения компетенций считаются сформированными при достижении соответствующих им результатов обучения.

## 2. ОБЪЁМ ДИСЦИПЛИНЫ

Объем дисциплины составляет 3 зачетные единицы.

Ниже приведено распределение общего объема дисциплины (в академических часах) в соответствии с утвержденным учебным планом.

Виды работ	Форма обучения	
	Очная	Заочная
	7 семестр	4 курс
<b><i>Контактная работа</i></b>	<b>65</b>	<b>11</b>
занятия лекционного типа	32	2
лабораторные занятия	16	4
практические занятия	16	4
курсовое проектирование	-	
консультации	-	
промежуточная аттестация	1	1
<b><i>Самостоятельная работа</i></b>	<b>43</b>	<b>97</b>
<b><i>Всего</i></b>	<b>108</b>	<b>108</b>

### 3. СОДЕРЖАНИЕ ДИСЦИПЛИНЫ

#### **Раздел 1. Безопасность в чрезвычайных ситуациях**

##### **Тема 1. Гражданская защита**

Цели, задачи, содержание и порядок изучения курса гражданской защиты. Основные понятия и определения, классификация чрезвычайных ситуаций (ЧС) и объектов экономики (ОЭ) по потенциальной опасности. Поражающие факторы источников ЧС техногенного характера. Безопасность в чрезвычайных ситуациях. Прогнозирование и оценка поражающих факторов ЧС. Задачи, этапы и методы прогнозирования и оценки обстановки при ЧС. Законодательство в сфере защиты от ЧС.

Стихийные бедствия, характерные для территории страны и региона, причины их возникновения, характер протекания, последствия. Поражающие факторы источников ЧС природного характера. Методика расчета возможных разрушений зданий и сооружений при ЧС природного характера. Особенности защиты населения от данных ЧС.

Чрезвычайные ситуации биолого-социального характера. Терроризм: причины, опасность, меры противодействия.

##### **Тема 2. Чрезвычайные ситуации военного времени. Чрезвычайные ситуации на химически и радиационно опасных объектах**

Оружие массового поражения. Ядерное оружие. Химическое оружие. Оружие, действие которого основано на новых физических принципах.

Химически опасные объекты (ХОО), их группы и классы опасности; основные способы хранения и транспортировки опасных химических веществ (ОХВ); химические аварии и их последствия; понятие химической обстановки; прогнозирование последствий химических аварий; зоны заражения, очаги поражения, продолжительность химического заражения, степени вертикальной устойчивости воздуха, расчет параметров зоны заражения; химический контроль и химическая защита; приборы химического контроля; средства индивидуальной защиты, медицинские средства защиты.

Радиационно-опасные объекты (РОО); радиационные аварии, их виды, динамика развития, основные опасности при авариях на РОО; наиболее опасные радионуклиды; выявление и оценка радиационной обстановки при авариях на РОО; зонирование территории при радиационной аварии или при ядерном взрыве; радиационный контроль, его цели и виды; дозиметрические приборы и их использование.

Решение типовых задач: приведение уровней радиации к одному времени; определение возможных доз облучения, получаемых людьми за время пребывания на загрязненной территории и при преодолении зон загрязнения; определение допустимого времени пребывания людей на загрязненной территории; расчет режимов радиационной защиты населения и производственной деятельности ОЭ.

##### **Тема 3. Организация гражданской обороны на объектах экономики**

Структура гражданской обороны объектов; организация и планирование мероприятий гражданской обороны и защиты персонала от ЧС (ГОЧС); понятие о планирующих документах по ГОЧС объектов.

Нештатные аварийно-спасательные формирования гражданской обороны объектов: предназначение, порядок создания и подготовки, приведения в готовность. Типовые структуры и оснащение.

Гражданская оборона и защита населения и территорий в чрезвычайных ситуациях. Безопасность в ЧС: предупредительные, защитные мероприятия, ликвидация последствий ЧС и аварийно-восстановительные мероприятия.

Предупредительные мероприятия: планирование защиты населения и объекта от ЧС, создание фондов всех видов, обучение населения мерам защиты от ЧС, подготовка сил и средств для ликвидации ЧС.

Мероприятия по защите населения и персонала объектов: общие положения; содержание мероприятий по защите населения и персонала объектов (оповещение, эвакуационные мероприятия, меры по инженерной защите, меры радиационной и химической защиты; медицинские мероприятия, обучение населения и персонала объектов по вопросам гражданской обороны и защиты от чрезвычайных ситуаций).

Приемы сердечно-легочной реанимации и оказания первой доврачебной помощи при кровотечениях.

#### **Тема 4. Устойчивость функционирования объектов и их жизнеобеспечение. Ликвидация последствий ЧС**

Устойчивость функционирования объектов экономики в ЧС. Понятие об устойчивости функционирования и устойчивости объектов в чрезвычайных ситуациях и факторы, влияющие на устойчивость; основные требования норм ИТМ ГО к устойчивости объектов; принципы и способы повышения устойчивости функционирования объектов энергетики в чрезвычайных ситуациях.

Организация и методика оценки устойчивости объектов: организация проведения исследования устойчивости объектов; оценка устойчивости элементов объектов к воздействию поражающих факторов прогнозируемых чрезвычайных ситуаций в районах размещения ОЭ; подготовка объектов к безаварийной остановке производства; разработка и обеспечение выполнения мероприятий по повышению устойчивости ОЭ в ЧС и восстановлению производства; пример расчета устойчивости функционирования ОЭ.

Ликвидация последствий чрезвычайных ситуаций. Радиационная, химическая и инженерная разведка. Аварийно-спасательные и другие неотложные работы в зонах ЧС. Поиск и спасение людей. Оказание первой помощи и эвакуация пораженных. Локализация очагов и источников опасности. Аварийное отключение коммунально-энергетических сетей.

Основы аварийно-спасательных и других неотложных работ, их виды и способы выполнения; порядок проведения АСДНР на ОЭ; работа командира формирования после получения задачи на проведение АСДНР.

Особенности защиты и ликвидации последствий ЧС на объектах отрасли.

Практические занятия

ПР01. Гражданская защита

ПР02. Прогнозирование и оценка последствий ЧС, возникающих в результате стихийных бедствий

ПР03. Прогнозирование и оценка последствий ЧС на территории объекта экономики, возникающих в результате применения обычных средств поражения

ПР04. Чрезвычайные ситуации на химически опасных объектах. Прогнозирование и оценка химической обстановки при чрезвычайных ситуациях на химически опасных объектах

ПР05. Чрезвычайные ситуации на радиационно опасных объектах. Прогнозирование и оценка радиационной обстановки при чрезвычайных ситуациях на радиационно опасных объектах

ПР06. Организация гражданской обороны.

ПР07. Приемы оказания первой доврачебной помощи при кровотечениях. Приемы сердечно-легочной реанимации.

ПР08. Устойчивость функционирования объектов экономики и их жизнеобеспечения. Ликвидация последствий ЧС

Самостоятельная работа:

СР01. Составление краткого конспекта по теме «Изучение приемов оказания первой доврачебной помощи при опасных для жизни состояниях».



СР02. Подготовка реферата по теме «Противодействие терроризму»

СР03. Подготовка доклада и презентации к докладу (раздел «Безопасность в ЧС»).

## **Раздел 2. Охрана труда**

### **Тема 1. Взаимодействие человека со средой обитания. Этапы развития системы обеспечения безопасности жизнедеятельности**

Человек и среда обитания. Характерные состояния системы “человек - среда обитания”. Основы физиологии труда и комфортные условия жизнедеятельности в техносфере. Критерии комфортности. Эргономика и инженерная психология. Основы оптимального взаимодействия человека и техносферы: комфортность, минимизация негативных воздействий, устойчивое развитие систем, соответствие условий жизнедеятельности физиологическим, физическим и психическим возможностям человека. Техника безопасности, охрана труда, промышленная экология, гражданская защита, безопасность жизнедеятельности. Законодательство в сфере безопасности жизнедеятельности. Управление безопасностью жизнедеятельности.

### **Тема 2. Негативные факторы техносферы**

Негативные факторы техносферы, их воздействие на человека, техносферу и природную среду. Критерии безопасности. Анализ условий труда. Производственные опасности и профессиональные вредности. Анализ причин травматизма и профессиональных заболеваний. Расследование и учет несчастных случаев. Общие меры предупреждения производственного травматизма.

Опасности технических систем: отказ, вероятность отказа, качественный и количественный анализ опасностей. Средства снижения трамвоопасности и вредного воздействия технических систем. Безопасность функционирования автоматизированных и роботизированных производств. Профессиональный отбор операторов технических систем.

Метеорологические условия на производстве. Факторы микроклимата и их влияние на терморегуляцию. Методы создания комфортных условий труда на производстве.

Промышленная пыль. Классификация пыли. Действие на человека нетоксичной пыли. Предельно допустимые концентрации. Методы определения концентрации пыли в воздухе. Мероприятия по борьбе с запыленностью воздуха.

Промышленные яды. Действие на человека. Классификация ядов. Предельно допустимые концентрации. Методы определения количества вредных веществ в воздухе. Общие методы борьбы с профессиональными отравлениями и заболеваниями. Ожоги и меры их предупреждения.

Вентиляция. Классификация вентиляционных систем. Аэрация и ее расчет. Механическая вентиляция. Основные элементы механической вентиляции. Нормы вентиляции. Расчет общеобменной вентиляции. Расчет местной вентиляции. Кондиционирование воздуха. Контроль эффективности вентиляции.

Вредное действие колебаний на человека. Виды колебаний и их источники на предприятиях.

Вибрации, действие на человека, измерение вибраций.

Шум, действие на человека, измерение шума. Предельно-допустимые нормы шума.

Ультразвук, действие на человека. Средства защиты от механических и акустических колебаний.

Электромагнитные колебания, действие на человека. Измерение параметров, характеризующих электромагнитные колебания. Предельно-допустимые нормы. Средства защиты.

Радиоактивные излучения. Виды радиоактивных излучений, действие на человека, единицы измерения, предельно-допустимые дозы, методы и приборы контроля и измерения радиоактивных излучений. Меры защиты.

Производственное освещение. Виды освещения. Искусственное освещение, виды светильников. Методы расчета осветительных установок.

Естественное освещение, коэффициент естественной освещенности, нормирование и расчет естественного освещения.

Законодательство в сфере производственной санитарии.

### **Тема 3. Электробезопасность**

Электрический ток. Действие электрического тока на организм человека. Виды поражения электрическим током. Факторы, влияющие на исход поражения. Первая помощь при поражении электрическим током.

Опасность прикосновения человека к токоведущим частям однофазного и трехфазного тока. Классификация помещений по опасности поражения электрическим током. Классификация электрооборудования по напряжению и по признаку электробезопасности.

Изоляция электроустановок. Нормы сопротивления изоляции. Методы измерения сопротивления изоляции.

Защитное заземление. Растекание тока в земле. Шаговое напряжение и напряжение прикосновения. Нормы сопротивления заземления. Устройство и расчет заземления. Контроль качества заземления.

Зануление. Принцип защиты занулением. Требования к занулению.

Защитное отключение. Достоинства и недостатки защитного отключения.

Основные причины электротравматизма и меры их устранения.

Законодательство в сфере электробезопасности.

### **Тема 4. Пожарная безопасность**

Теоретические основы горения и взрывов. Виды горения. Фронт пламени и его распространение. Две теории воспламенения. Пожароопасные характеристики горючих веществ. Температурные и концентрационные пределы воспламенения. Минимальная энергия воспламенения. Взрывы пылевоздушных смесей.

Защита производственных зданий от пожаров и взрывов. Категории производств по степени пожарной опасности. Классификация материалов и конструкций по возгораемости. Огнестойкость зданий и сооружений. Предел огнестойкости. Степень огнестойкости. Защита зданий от разрушения при взрыве. Брандмауэры. Эвакуационные выходы.

Причины пожаров и взрывов. Меры предупреждения пожаров и взрывов. Предупреждение воспламенения от электрооборудования. Классификация горючих смесей по температуре самовоспламенения. Классификация помещений по ПУЭ. Виды взрывозащищенного электрооборудования, принцип устройства. Требования пожарной безопасности к устройству и эксплуатации освещения, вентиляции и отопления.

Статическое электричество. Образование статического электричества в различных средах. Действие на человека. Меры защиты. Локализация взрывов и пожаров в технологическом оборудовании. Молниезащита. Первичные и вторичные проявления молнии. Классификация районов по степени грозоопасности. Молниеотводы и средства защиты от вторичных проявлений молнии. Классификация зданий и сооружений по молниезащите. Защита от шаровой молнии.

Принципы тушения пламени. Средства тушения пожаров. Противопожарное водоснабжение. Автоматические системы пожаротушения. Пожарная сигнализация и связь. Виды связи. Виды извещателей.

Законодательство в сфере пожарной безопасности.

Лабораторные работы

ЛР01. Определение естественной освещенности рабочих мест производственных помещений

ЛР02. Исследование параметров искусственного освещения производственных помещений

ЛР03. Исследование метеорологических условий производственного помещения

ЛР04. Исследование эффективности работы теплозащитных экранов

ЛР05. Изучение принципа работы вытяжной вентиляции

ЛР06. Исследование эффективности защитных мер электробезопасности

ЛР07. Исследование электрических и магнитных полей промышленных приборов и рабочих мест

ЛР08. Определение категории производственных помещений и зданий по взрывопожароопасности

Самостоятельная работа:

СР04. Составление краткого конспекта по вопросам физиологии и психологии труда.

СР05. Составление краткого конспекта по вопросам предупреждения производственного травматизма и профессиональных заболеваний.

СР06. Подготовка доклада и презентации к докладу (раздел «Охрана труда»).

СР07. Составление краткого конспекта по вопросам законодательства в сфере охраны труда и техники безопасности

#### 4. ПЕРЕЧЕНЬ УЧЕБНОЙ ЛИТЕРАТУРЫ, ИНФОРМАЦИОННЫХ РЕСУРСОВ И ТЕХНОЛОГИЙ

##### 4.1. Учебная литература

1. Занько, Н. Г. Безопасность жизнедеятельности : учебник / Н. Г. Занько, К. Р. Малаян, О. Н. Русак. — 17-е изд., стер. — Санкт-Петербург : Лань, 2021. — 704 с. — ISBN 978-5-8114-0284-7. — Текст : электронный // Лань : электронно-библиотечная система. — URL: <https://e.lanbook.com/book/167385> (дата обращения: 17.02.2022). — Режим доступа: для авториз. пользователей.
2. Безопасность жизнедеятельности: учебное пособие / Л.А. Муравей [и др.]. — Москва: ЮНИТИ-ДАНА, 2017. — 431 с. — ISBN 978-5-238-00352-8. — Текст: электронный // Электронно-библиотечная система IPR BOOKS: [сайт]. — URL: <https://www.iprbookshop.ru/71175.html> (дата обращения: 11.01.2022). — Режим доступа: для авторизир. пользователей
3. Айзман Р.И. Безопасность жизнедеятельности: словарь-справочник / Айзман Р.И., Петров С.В., Корощенко А.Д.. — Новосибирск: Сибирское университетское издательство, 2017. — 352 с. — ISBN 978-5-379-02025-5. — Текст: электронный // Электронно-библиотечная система IPR BOOKS: [сайт]. — URL: <https://www.iprbookshop.ru/65271.html> (дата обращения: 11.01.2022). — Режим доступа: для авторизир. пользователей.
4. Кривошеин, Д. А. Безопасность жизнедеятельности: учебное пособие для вузов / Д. А. Кривошеин, В. П. Дмитренко, Н. В. Горькова. — 2-е изд., стер. — Санкт-Петербург: Лань, 2021. — 340 с. — ISBN 978-5-8114-8226-9. — Текст: электронный // Лань: электронно-библиотечная система. — URL: <https://e.lanbook.com/book/173146> (дата обращения: 17.02.2022). — Режим доступа: для авториз. пользователей.
5. Широков, Ю. А. Защита в чрезвычайных ситуациях и гражданская оборона: учебное пособие для вузов / Ю. А. Широков. — 3-е изд., стер. — Санкт-Петербург: Лань, 2021. — 488 с. — ISBN 978-5-8114-8376-1. — Текст: электронный // Лань: электронно-библиотечная система. — URL: <https://e.lanbook.com/book/175512> (дата обращения: 17.02.2022). — Режим доступа: для авториз. пользователей.

##### 4.2. Интернет-ресурсы, в том числе современные профессиональные базы данных и информационные справочные системы

- Университетская информационная система «РОССИЯ» <https://uisrussia.msu.ru>  
Справочно-правовая система «Консультант+» <http://www.consultant-urist.ru>  
Справочно-правовая система «Гарант» <http://www.garant.ru>  
База данных Web of Science <https://apps.webofknowledge.com/>  
База данных Scopus <https://www.scopus.com>  
Портал открытых данных Российской Федерации <https://data.gov.ru>  
База открытых данных Министерства труда и социальной защиты РФ <https://rosmintrud.ru/opendata>  
База данных Научной электронной библиотеки eLIBRARY.RU <https://elibrary.ru/>  
База данных профессиональных стандартов Министерства труда и социальной защиты РФ <http://profstandart.rosmintrud.ru/obshchiy-informatsionnyy-blok/natsionalnyy-reestr-professionalnykh-standartov/>  
Базы данных Министерства экономического развития РФ <http://www.economy.gov.ru>  
База открытых данных Росфинмониторинга <http://www.fedsfm.ru/opendata>  
Электронная база данных «Издательство Лань» <https://e.lanbook.com>  
Электронная библиотечная система «IPRbooks» <http://www.iprbookshop.ru>  
База данных «Электронно-библиотечная система «ЭБС ЮРАЙТ» <https://www.biblio-online.ru>

База данных электронно-библиотечной системы ТГТУ <http://elib.tstu.ru>  
Федеральная государственная информационная система «Национальная электронная библиотека» <https://нэб.рф>  
Национальный портал онлайн обучения «Открытое образование» <https://openedu.ru>  
Электронная база данных "Polpred.com Обзор СМИ" <https://www.polpred.com>  
Официальный сайт Федерального агентства по техническому регулированию и метрологии <http://protect.gost.ru/>

Ресурсы электронной информационно-образовательной среды университета представлены в локальном нормативном акте «Положение об электронной информационно-образовательной среде Тамбовского государственного технического университета».

Электронные образовательные ресурсы, к которым обеспечен доступ обучающихся, в т.ч. приспособленные для использования инвалидами и лицами с ограниченными возможностями здоровья, приведены на официальном сайте университета в разделе «Университет»-«Сведения об образовательной организации»-«Материально-техническое обеспечение и оснащённость образовательного процесса».

Сведения о лицензионном программном обеспечении, используемом в образовательном процессе, представлены на официальном сайте университета в разделе «Образование»-«Учебная работа»-«Доступное программное обеспечение».

## **5. МЕТОДИЧЕСКИЕ УКАЗАНИЯ ДЛЯ ОБУЧАЮЩИХСЯ ПО ОСВОЕНИЮ ДИСЦИПЛИНЫ**

Успешное освоение компетенций, формируемых учебной дисциплиной, предполагает оптимальное использование студентом времени самостоятельной работы. Для понимания материала учебной дисциплины и качественного его усвоения студентам рекомендуется такая последовательность действий:

- после прослушивания лекции и окончания учебных занятий, при подготовке к занятиям следующего дня нужно сначала просмотреть и обдумать текст лекции, прослушанной сегодня, разобрать рассмотренные примеры;
- перед лекционным занятием целесообразно просмотреть текст предыдущей лекции;
- при подготовке к практическим занятиям повторить основные понятия и формулы по изученной теме;
- при подготовке к защите лабораторных работ повторить материал по теме, используя лекции и рекомендованную литературу.

Рекомендуется дополнительно использовать электронные пособия, имеющиеся в системе VitaLMS, а также нормативную документацию и законодательную базу по соответствующим вопросам дисциплины.

Теоретический материал курса становится более понятным, когда дополнительно к прослушиванию лекций студентами изучаются и книги по учебной дисциплине. Возможно, что более глубокое освоение вопросов будет достигнуто при использовании нескольких учебников, хотя лучше все же выбрать один учебник в дополнение к конспекту лекций, используя другие учебные пособия как вспомогательные в некоторых случаях. Рекомендуется добиться понимания изучаемой темы дисциплины. При изучении теоретического материала всегда полезно выписывать формулы и графики.

При подготовке к промежуточной аттестации необходимо повторить теоретические положения данной дисциплины, используя конспект лекций и учебник, разобрать определения всех понятий, рассмотреть примеры и самостоятельно решить несколько типовых задач из каждой темы.

## 6. МАТЕРИАЛЬНО-ТЕХНИЧЕСКОЕ ОБЕСПЕЧЕНИЕ

По всем видам учебной деятельности в рамках дисциплины используются аудитории, кабинеты и лаборатории, оснащенные необходимым специализированным и лабораторным оборудованием.

Наименование специальных помещений	Оснащенность специальных помещений	Перечень лицензионного программного обеспечения / Реквизиты подтверждающего документа
учебные аудитории для проведения занятий лекционного типа	Мебель: учебная мебель Технические средства обучения: экран, проектор, компьютер	MS Office, Windows / Корпоративные академические лицензии бессрочные Microsoft Open License № 61010664, 60979359, 61316870, 45560005, 45341392, 44964701, 49066437, 48248804, 49487340, 43925361, 44544975, 43239932, 42882586, 46733190, 45936776, 46019880, 47425744, 47869741, 60102643, 41875901
учебные аудитории для проведения занятий семинарского типа, групповых и индивидуальных консультаций, текущего контроля и промежуточной аттестации	Мебель: учебная мебель Технические средства обучения: переносное проекционное оборудование	
учебная аудитория для проведения лабораторных работ. Лаборатория «Охрана труда и гражданская защита» (ауд. № 411/Д)	Мебель: учебная мебель Технические средства обучения: переносное проекционное оборудование Оборудование: лабораторные установки «Исследование естественного освещения» «Эффективность и качество освещения», «Вентиляционные системы», «Защита от теплового излучения», «Исследование электромагнитных полей», «Защита от СВЧ-излучения», «Защитное заземление и зануление», «Параметры микроклимата», «Электробезопасность трехфазных сетей переменного тока», «Определение взрывоопасных свойств веществ»; комплект демонстрационных современных источников (накаливания и газоразрядных) света и светильников различного типа; компьютерный тренажер «Гоша» с программным обеспечением и необходимой базой данных для мультимедийного сопровождения занятий	

Для самостоятельной работы обучающихся предусмотрены помещения, укомплектованные специализированной мебелью, оснащенные компьютерной техникой с возможностью подключения к сети «Интернет» и обеспечением доступа в электронную информационно-образовательную среду университета.

Наименование помещений для самостоятельной работы обучающихся	Оснащенность помещений для самостоятельной работы обучающихся	Перечень лицензионного программного обеспечения / Реквизиты подтверждающего документа
Помещение для самостоятельной работы обучающихся (читальный)	Мебель: учебная мебель Комплект специализированной мебели: компьютерные столы	MS Office, Windows / Корпоративная академическая лицензия бессрочная

27.03.04 «Управление в технических системах»  
«Системы и средства управления технологическими процессами»

Наименование помещений для самостоятельной работы обучающихся	Оснащенность помещений для самостоятельной работы обучающихся	Перечень лицензионного программного обеспечения / Реквизиты подтверждающего документа
зал Научной библиотеки)	Оборудование: компьютерная техника с подключением к информационно-коммуникационной сети «Интернет» и доступом в электронную информационно-образовательную среду образовательной организации, веб-камеры, коммуникационное оборудование, обеспечивающее доступ к сети интернет (проводное соединение и беспроводное соединение по технологии Wi-Fi)	Microsoft Open License №66426830
Помещение для самостоятельной работы обучающихся (ауд. 333/А)	Мебель: учебная мебель Комплект специализированной мебели: компьютерные столы Оборудование: компьютерная техника с подключением к информационно-коммуникационной сети «Интернет» и доступом в электронную информационно-образовательную среду образовательной организации, веб-камеры, коммуникационное оборудование, обеспечивающее доступ к сети интернет (проводное соединение и беспроводное соединение по технологии Wi-Fi)	MS Office, Windows / Корпоративная академическая лицензия бессрочная Microsoft Open License №66426830



## 7. ТЕКУЩИЙ КОНТРОЛЬ УСПЕВАЕМОСТИ И ПРОМЕЖУТОЧНАЯ АТТЕСТАЦИЯ

Проверка достижения результатов обучения по дисциплине осуществляется в рамках текущего контроля успеваемости и промежуточной аттестации.

### 7.1. Текущий контроль успеваемости

Текущий контроль успеваемости включает в себя мероприятия по оцениванию выполнения лабораторных работ, заданий на практических занятиях, заданий для самостоятельной работы. Мероприятия текущего контроля успеваемости приведены в таблице 7.1.

Таблица 7.1 – Мероприятия текущего контроля успеваемости

Обозначение	Наименование	Форма контроля
ПР01	Гражданская защита	опрос
ПР02	Прогнозирование и оценка последствий ЧС, возникающих в результате стихийных бедствий	контр. работа
ПР03	Прогнозирование и оценка последствий ЧС на территории объекта экономики, возникающих в результате применения обычных средств поражения	контр. работа
ПР04	Чрезвычайные ситуации на химически опасных объектах. Прогнозирование и оценка химической обстановки при чрезвычайных ситуациях на химически опасных объектах	контр. работа
ПР05	Чрезвычайные ситуации на радиационно опасных объектах. Прогнозирование и оценка радиационной обстановки при чрезвычайных ситуациях на радиационно опасных объектах	контр. работа
ПР06	Организация гражданской обороны	опрос
ПР07	Приемы оказания первой доврачебной помощи при кровотечениях. Приемы сердечно-легочной реанимации	опрос
ПР08	Устойчивость функционирования объектов экономики и их жизнеобеспечения. Ликвидация последствий ЧС	опрос
ЛР01	Определение естественной освещенности рабочих мест производственных помещений	защита лабораторной работы
ЛР02	Исследование параметров искусственного освещения производственных помещений	защита лабораторной работы
ЛР03	Исследование метеорологических условий производственного помещения	защита лабораторной работы
ЛР04	Исследование эффективности работы теплозащитных экранов	защита лабораторной работы
ЛР05	Изучение принципа работы вытяжной вентиляции	защита лабораторной работы
ЛР06	Исследование эффективности защитных мер электробезопасности	защита лабораторной работы
ЛР07	Исследование электрических и магнитных полей промышленных приборов и рабочих мест	защита лабораторной работы
ЛР08	Определение категории производственных помещений и зданий по взрывопожароопасности	защита лабораторной работы
СР01	Составление краткого конспекта по теме «Изучение приемов оказания первой доврачебной помощи при опасных»	конспект

Обозначение	Наименование	Форма контроля
	для жизни состояниях»	
СР02	Подготовка реферата по теме «Противодействие терроризму»	реферат
СР03	Подготовка доклада и презентации к докладу (раздел «Безопасность в ЧС»)	доклад
СР04	Составление краткого конспекта по вопросам физиологии и психологии труда	конспект
СР05	Составление краткого конспекта по вопросам предупреждения производственного травматизма и профессиональных заболеваний	конспект
СР06	Подготовка доклада и презентации к докладу (раздел «Охрана труда»)	доклад
СР07	Составление краткого конспекта по вопросам законодательства в сфере охраны труда и техники безопасности	конспект

## 7.2. Промежуточная аттестация

Формы промежуточной аттестации по дисциплине приведены в таблице 7.2.

Таблица 7.2 – Формы промежуточной аттестации

Обозначение	Форма отчетности	Очная	Заочная
Зач01	Зачет	7 семестр	4 курс

## 8. ФОНД ОЦЕНОЧНЫХ СРЕДСТВ

### 8.1. Оценочные средства

Оценочные средства соотнесены с результатами обучения по дисциплине и индикаторами достижения компетенций.

**ИД-1 (УК-8) Знает классификацию и источники чрезвычайных ситуаций природного и техногенного происхождения; причины, признаки и последствия опасностей, способы защиты от чрезвычайных ситуаций; принципы организации безопасности труда на предприятии, технические средства защиты людей в условиях чрезвычайной ситуации**

Результаты обучения	Контрольные мероприятия
Знает основные негативные факторы окружающей среды (в том числе производственной), которые могут стать причиной профессиональных заболеваний и производственного травматизма, а также принципы санитарно-гигиенического нормирования параметров производственной среды, характеризующих условия трудовой деятельности	СР03, СР04, СР05, СР06, Зач01
Имеет представление о типологии чрезвычайных ситуаций, основных причинах и предпосылках их возникновения	ПР01, Зач01
Знает законодательные и нормативные акты, регламентирующие правовые аспекты обеспечения безопасности в чрезвычайных ситуациях мирного времени и при военных конфликтах, правила и нормы охраны труда, техники безопасности и охраны окружающей среды	ПР06, СР07

Темы доклада СР03

1. Основные понятия и определения, классификация чрезвычайных ситуаций (ЧС) и объектов экономики (ОЭ) по потенциальной опасности.
2. Поражающие факторы источников ЧС техногенного характера.
3. Задачи, этапы и методы прогнозирования и оценки обстановки при ЧС.
4. Стихийные бедствия, характерные для территории страны и региона, причины их возникновения, характер протекания, последствия.
5. Поражающие факторы источников ЧС природного характера.
6. Методика расчета возможных разрушений зданий и сооружений при ЧС природного характера.
7. Особенности защиты населения от данных ЧС.
8. Чрезвычайные ситуации на химически опасных объектах.
9. Химически опасные объекты (ХОО), их группы и классы опасности.
10. Основные способы хранения и транспортировки опасных химических веществ.
11. Химический контроль и химическая защита.
12. Приборы химического контроля.
13. Средства индивидуальной защиты, медицинские средства защиты.
14. Чрезвычайные ситуации на радиационно-опасных объектах.
15. Радиационно-опасные объекты (РОО).
16. Радиационные аварии, их виды, динамика развития.
17. Радиационные аварии, их виды, динамика развития.
18. Основные опасности при авариях на РОО.
19. Выявление и оценка радиационной обстановки при авариях на РОО.
20. Зонирование территории при радиационной аварии или при ядерном взрыве.

21. Радиационный контроль. его цели и виды.
22. Дозиметрические приборы и их использование.
23. ЧС природного происхождения (причины возникновения, ущерб, ликвидация последствий, меры защиты). Землетрясения.
24. ЧС природного происхождения (причины возникновения, ущерб, ликвидация последствий, меры защиты). Вулканы.
25. ЧС природного происхождения (причины возникновения, ущерб, ликвидация последствий, меры защиты). Наводнения
26. ЧС природного происхождения (причины возникновения, ущерб, ликвидация последствий, меры защиты). Подтопления
27. ЧС природного происхождения (причины возникновения, ущерб, ликвидация последствий, меры защиты). Цунами.
28. ЧС природного происхождения (причины возникновения, ущерб, ликвидация последствий, меры защиты). Снегопад.
29. ЧС природного происхождения (причины возникновения, ущерб, ликвидация последствий, меры защиты). Гололед и гололедица.
30. ЧС природного происхождения (причины возникновения, ущерб, ликвидация последствий, меры защиты). Засуха.
31. ЧС природного происхождения (причины возникновения, ущерб, ликвидация последствий, меры защиты). Оползень.
32. ЧС природного происхождения (причины возникновения, ущерб, ликвидация последствий, меры защиты). Сели.
33. ЧС природного происхождения (причины возникновения, ущерб, ликвидация последствий, меры защиты). Обвалы.
34. ЧС природного происхождения (причины возникновения, ущерб, ликвидация последствий, меры защиты). Снежные лавины.
35. ЧС природного происхождения (причины возникновения, ущерб, ликвидация последствий, меры защиты). Сильные морозы.
36. ЧС природного происхождения (причины возникновения, ущерб, ликвидация последствий, меры защиты). Тонкий лед.
37. ЧС природного происхождения (причины возникновения, ущерб, ликвидация последствий, меры защиты). Ураганы, бури.
38. ЧС природного происхождения (причины возникновения, ущерб, ликвидация последствий, меры защиты). Смерчи.
39. ЧС природного происхождения (причины возникновения, ущерб, ликвидация последствий, меры защиты). Грозы.
40. ЧС природного происхождения (причины возникновения, ущерб, ликвидация последствий, меры защиты). Лесные пожары.
41. ЧС природного происхождения (причины возникновения, ущерб, ликвидация последствий, меры защиты). Степные пожары.
42. ЧС природного происхождения (причины возникновения, ущерб, ликвидация последствий, меры защиты). Торфяные пожары

#### План конспекта СР04

1. Основы физиологии труда
2. Эргономика и инженерная психология
3. Безопасность функционирования автоматизированных и роботизированных производств
4. Профессиональный отбор операторов технических систем

#### План конспекта СР05

1. Анализ причин травматизма и профессиональных заболеваний
2. Расследование и учет несчастных случаев
3. Общие меры предупреждения производственного травматизма

Темы доклада СР06

1. Оптические излучения.
2. Измерение оптических излучений.
3. Электрические источники света (ИС).
4. Газоразрядные источники света.
5. Аппаратура включения и управления источниками света.
6. Осветительные приборы (ОП).
7. Осветительные установки.
8. Освещение открытых пространств.
9. Энергосбережение в освещении.
10. Эксплуатация осветительных установок..
11. Люминесцентные лампы. Люминофоры и люминофорные покрытия.
12. История развития газоразрядных источников света.
13. Светодиодное освещение.
14. Разработка проекта освещения светодиодными светильниками.
15. Эффективная и эффективно-эквивалентная температура.
16. Влияние параметров микроклимата на тепловое самочувствие человека.
17. Измерение абсолютного атмосферного давления.
18. Температурный режим здания.
19. Схемы устройств кондиционирования с рециркуляцией воздуха
20. Микроклимат на производстве.
21. Предмет токсикологии, история возникновения и развития.
22. Токсикокинетика: поступление токсичных веществ в организм, превращение, кумуляция и выделение.
23. Параметры и основные закономерности токсикометрии: санитарная оценка воздушной среды, воды водоемов, сточных вод, химических соединений в почве и продуктах питания.
24. Принципы санитарно-гигиенического нормирования.
25. Способы отбора проб в воздухе: методы улавливания соединений. Способы отбора проб в воде и почве.
26. Методы анализа проб. Чувствительность методов анализа. Способы повышения чувствительности.
27. Риск токсических эффектов. Пороговая модель оценки риска острых токсических эффектов. Параметры модели.
28. Риск токсических эффектов. Беспороговая модель оценки риска хронической интоксикации. Параметры модели.
29. Воздействие химических веществ на популяции и экосистемы.
30. Строение человеческого уха, повреждение слуха
31. Звук и шум – основные понятия о природе и физических свойствах
32. Измерение, критерии оценки шума.
33. Классификация и нормирование шума.
34. Акустический расчёт.
35. Инфразвук и ультразвук.
36. Вибрации, их природа и основные характеристики .
37. Измерение, критерии оценки вибраций.
38. Классификация вибраций и их воздействие на человека.

39. Нормирование вибраций .
40. Защита от вибрации.
41. Воздействие электрического тока на организм человека.
42. Напряжение прикосновения.
43. Шаговое напряжение.
44. Защитное заземление.
45. Нормируемые значения сопротивления заземляющих устройств растеканию тока.
46. Защитное зануление.
47. Необходимые конструктивные элементы устройства зануления.
48. Защитное отключение. Схема, принцип действия.
49. Выносное заземляющее устройство: схема, достоинства и недостатки.
50. Контурное заземляющее устройство: схема, достоинства и недостатки.
51. Расчет заземляющего устройства.
52. Виды горения (полное и неполное, гомо- и гетерогенное, диффузионное и кинетическое).
53. Особенности горения веществ в различных агрегатных состояниях.
54. Тепловая и цепная теории возникновения и развития горения.

#### Задания к опросу ПР01

1. Классификации чрезвычайных ситуаций
2. ЧС природного происхождения: виды, причины возникновения, меры предупреждения и ликвидации последствий, правила поведения при ЧС
3. Техногенные ЧС: происхождения: виды, причины возникновения, меры предупреждения и ликвидации последствий, правила поведения при ЧС
4. Биолого-социальные ЧС: происхождения: виды, причины возникновения, меры предупреждения и ликвидации последствий, правила поведения при ЧС

#### Задания к опросу ПР06

1. Структура гражданской обороны (ГОЧС) объектов
2. Документация по ГОЧС
3. Организация и оснащение штатных аварийно-спасательных формирований ГОЧС
4. Гражданская оборона и защита населения и территорий в ЧС
5. Предупредительные мероприятия
6. Аварийно-спасательные мероприятия
7. Организационные, инженерные, медицинские мероприятия по защите населения и персонала объектов

#### План конспекта СР07

1. Система стандартов ССБТ
2. Основные законодательные акты и нормативная документация в сфере производственной санитарии
3. Основные законодательные акты и нормативная документация в сфере электробезопасности
4. Основные законодательные акты и нормативная документация в сфере пожарной безопасности

#### Тестовые задания к зачету Зач01 (примеры)

1. Оказание первой медицинской помощи (ПМП) осуществляется в последовательности:

- определение признаков жизни (пульс, сознание, дыхание, реагирование зрачка на свет)
  - освобождение головы и груди от давления различных предметов, восстановление дыхания и пульса
  - остановка кровотечения, обработка ран, согревание, обезболивание, иммобилизация
2. Важнейшей характеристикой опасности ОХВ является
- токсичность
  - агрессивность
  - стойкость
  - летучесть
3. Индикация ОХВ – это
- химическая реакция
  - физическая реакция
  - термохимическая реакция
  - радиоактивный способ анализа
4. Пути проникновения в организм ОВ иприт
- кожно-резорбтивный и открытые раны
  - органы дыхания
  - перорально
  - через одежду
5. Установите соответствие между источниками света и коэффициентом пульсации
- L1: газоразрядные лампы  
L2: лампы накаливания  
L3: галогенные лампы  
R1: 35...65%  
R2: 8...11%  
R3: 1 %
6. Способ, не имеющий места при розыске пострадавших в ЧС
- кинологический
  - фотографирование
  - визуальный
  - технический
  - опрос очевидцев
7. Тепловая теория самовоспламенения основана на определении
- скорости реакции горения
  - уровня энергии активации горючих веществ, участвующих в горении
  - соотношения тепловыделения и теплоотвода в экзотермической реакции
8. В каком случае из трех теплоотдача от человека излучением минимальна: а) при температуре окружающей среды 25 °С; б) при температуре окружающей среды 30 °С; в) при температуре окружающей среды 15 °С.
9. Укажите несколько вариантов ответа
- К содержанию других неотложных работ во время ликвидации последствий ЧС относится
- прокладывание колонных путей и устройство проходов в завалах и на зараженных участках
  - локализация аварий на газовых, энергетических, водопроводных, канализационных и технологических сетях в целях создания условий для проведения спасательных работ
  - локализация и тушение пожаров на маршрутах движения и участках работ

- подавление или доведение до минимально возможного уровня возникших в результате ЧС вредных и опасных факторов, препятствующих ведению спасательных работ

**ИД-2 (УК-8) Умеет поддерживать безопасные условия жизнедеятельности; выявлять признаки, причины и условия возникновения чрезвычайных ситуаций; оценивать вероятность возникновения потенциальной опасности и принимать меры по ее предупреждению**

Результаты обучения	Контрольные мероприятия
Умеет рассчитывать параметры зон поражения, прогнозировать последствия ЧС и выбирать стратегию поведения в условиях ЧС	ПР02, ПР03, ПР04, ПР05
Умеет планировать и контролировать проведение спасательных и неотложных аварийно-восстановительных работ при ликвидации последствий ЧС	ПР08
Имеет практические навыки поведения в чрезвычайных ситуациях, обусловленных природными, техногенными или биологическими причинами	СР02
Умеет использовать приемы сердечно-легочной реанимации и остановки кровотечений, а также способы оказания первой доврачебной помощи при других опасных для жизни состояниях	ПР07, СР01

Задания к контрольной работе ПР02

1. Изучение методики определения размеров зон поражения при ЧС природного характера
2. Расчет зон поражения при ЧС природного характера
3. Разработка рекомендаций по правилам безопасного поведения при различных ЧС природного характера
4. Выводы по расчету, содержащие прогноз последствий чрезвычайной ситуации для территории и населения

Задания к контрольной работе ПР03

1. Изучение методики определения размеров зон поражения при ЧС на территории объекта при применении обычных средств поражения
2. Расчет зон поражения при ЧС на территории объекта при применении обычных средств поражения
3. Разработка рекомендаций по правилам безопасного поведения при ЧС, вызванных применением обычных средств поражения
4. Выводы по расчету, содержащие прогноз последствий чрезвычайной ситуации для территории и населения

Задания к контрольной работе ПР04

1. Изучение методики определения размеров зон поражения при ЧС на территории химически опасного объекта
2. Расчет зон поражения при ЧС на территории химически опасного объекта
3. Разработка рекомендаций по правилам безопасного поведения при ЧС на территории химически опасного объекта
4. Выводы по расчету, содержащие прогноз последствий чрезвычайной ситуации для территории и населения

Задания к контрольной работе ПР05



1. Изучение методики определения размеров зон поражения при ЧС на территории радиационно опасного объекта
2. Расчет зон поражения при ЧС на территории радиационно опасного объекта
3. Разработка рекомендаций по правилам безопасного поведения при ЧС на территории радиационно опасного объекта
4. Выводы по расчету, содержащие прогноз последствий чрезвычайной ситуации для территории и населения

#### Задания к опросу ПР08

1. Устойчивость функционирования объектов экономики в ЧС
2. Организация и методика оценки устойчивости объектов: организация проведения исследования устойчивости объектов
3. Оценка устойчивости элементов объектов к воздействию поражающих факторов прогнозируемых чрезвычайных ситуаций в районах размещения ОЭ
4. Подготовка объектов к безаварийной остановке производства
5. Обеспечение выполнения мероприятий по повышению устойчивости ОЭ в ЧС и восстановлению производства
6. Ликвидация последствий чрезвычайных ситуаций
7. Радиационная, химическая и инженерная разведка
8. Аварийно-спасательные и другие неотложные работы в зонах ЧС
9. Поиск и спасение людей
10. Оказание первой помощи и эвакуация пораженных
11. Основы аварийно-спасательных и других неотложных работ
12. Особенности защиты и ликвидации последствий ЧС на объектах отрасли

#### План реферата СР02

1. Понятие и признаки терроризма как явления современной действительности
2. Отграничение терроризма от смежных уголовно-правовых категорий
3. Нормативное регулирование антитеррористической деятельности в России
4. Криминологический аспект борьбы с терроризмом
5. Уголовная ответственность за терроризм
6. Меры предупреждения терроризма: законодательные; административно-правовые; уголовно-правовые; социальные; финансово-экономические; политические; военные; пропагандистские; профилактические
7. Проблема организации борьбы с терроризмом на современном этапе

#### Задания к опросу ПР07

1. Порядок оказания первой доврачебной помощи пострадавшему, находящемуся без сознания.
2. Приемы оказания первой доврачебной помощи при артериальных кровотечениях.
3. Приемы оказания первой доврачебной помощи при венозных кровотечениях
4. Приемы оказания первой доврачебной помощи при капиллярных кровотечениях
5. Приемы сердечно-легочной реанимации.

#### План конспекта СР01

1. Меры первой доврачебной помощи при отравлениях хлором
2. Меры первой доврачебной помощи при отравлениях аммиаком
3. Меры первой доврачебной помощи при отравлениях
4. Меры первой доврачебной помощи при обморожениях
5. Меры первой доврачебной помощи при утоплениях

6. Меры первой доврачебной помощи при поражении током
7. Меры первой доврачебной помощи при ожогах.

**ИД-3 (УК-8) Владеет навыками применения основных методов защиты от действия негативных факторов окружающей среды в штатных производственных условиях и при чрезвычайных ситуациях**

Результаты обучения	Контрольные мероприятия
Владеет методиками и приборами для определения уровней факторов производственной среды, характеризующих условия труда	ЛР01, ЛР02, ЛР03, ЛР04, ЛР05
Владеет навыками расчета и выбора средств коллективной или индивидуальной защиты для обеспечения безопасных и комфортных условий труда и в чрезвычайных ситуациях	ЛР06, ЛР07, ЛР08

Вопросы к защите лабораторной работы ЛР01

1. Негативные факторы производственной среды, обусловленные некачественным освещением
2. Санитарно-гигиеническое нормирование естественного освещения
3. Приборы для определения показателей, характеризующих качество освещения
4. Меры по улучшению качества освещения
5. Основные показатели освещения
6. Описание лабораторной установки
7. Порядок проведения эксперимента
8. Порядок обработки экспериментальных данных
9. Выводы, включающие рекомендации по выбору средств защиты и создания комфортных условий труда

Вопросы к защите лабораторной работы ЛР02

1. Негативные факторы производственной среды, обусловленные некачественным освещением
2. Причины производственных заболеваний, связанных со снижением качества освещения
3. Нормирование искусственного освещения
4. Приборы для определения значений показателей освещения
5. Методики определения качества освещения рабочей зоны
6. Меры по нормализации качества освещения рабочей зоны
7. Описание лабораторной установки
8. Порядок проведения эксперимента
9. Порядок обработки экспериментальных данных
10. Выводы, включающие рекомендации по выбору средств защиты и создания комфортных условий труда

Вопросы к защите лабораторной работы ЛР03

1. Негативные факторы производственной среды, обусловленные метеорологическими условиями
2. Причины производственных заболеваний, связанных со снижением качества параметров микроклимата
3. Нормирование параметров микроклимата
4. Приборы для определения значений параметров микроклимата

5. Меры по нормализации температурно-влажностного состояния окружающей производственной среды
6. Описание лабораторной установки
7. Порядок проведения эксперимента
8. Порядок обработки экспериментальных данных
9. Выводы, включающие рекомендации по выбору средств защиты и создания комфортных условий труда

Вопросы к защите лабораторной работы ЛР04

1. Негативные факторы производственной среды, обусловленные повышенной интенсивностью инфракрасного излучения
2. Источники инфракрасного излучения в помещениях
3. Нормирование теплового облучения организма человека
4. Приборы для определения уровней инфракрасного излучения
5. Меры по нормализации уровней инфракрасного излучения
6. Виды защитных экранов
7. Описание лабораторной установки
8. Порядок проведения эксперимента
9. Порядок обработки экспериментальных данных
10. Выводы, включающие рекомендации по выбору средств защиты и создания комфортных условий труда

Вопросы к защите лабораторной работы ЛР05

1. Негативные факторы производственной среды, обусловленные содержанием в воздухе посторонних веществ
2. Причины загрязнения воздушной среды производственных помещений
3. Нормирование содержания в воздухе производственных помещений токсичных веществ в виде газов и жидких аэрозолей
4. Нормирование содержания в воздухе производственных помещений токсичных веществ в виде пылей
5. Нормирование содержания в воздухе производственных помещений нетоксичных пылей
6. Приборы для определения качественного и количественного содержания в воздухе посторонних веществ
7. Меры по нормализации состояния воздушной среды
8. Описание лабораторной установки
9. Порядок проведения эксперимента
10. Порядок обработки экспериментальных данных
11. Выводы по работе

Вопросы к защите лабораторной работы ЛР06

1. Негативные факторы производственной среды, которые могут являться причиной аварий и иных ЧС, обусловленные наличием в помещении электрооборудования, токоведущих частей и проводов
2. Причины и виды электротравматизма
3. Факторы, определяющие степень поражения током
4. Нормируемые допустимые величины и время воздействия на человека постоянного и переменного тока
5. Опасность прикосновения к токоведущим частям
6. Шаговое напряжение и напряжение прикосновения
7. Меры по предупреждению электротравматизма

8. Приборы для определения физических величин, связанных с работой электрооборудования и защитных устройств электробезопасности
9. Нормативные требования к параметрам защитных устройств
10. Описание лабораторной установки
11. Порядок проведения эксперимента
12. Порядок обработки экспериментальных данных
13. Выводы, включающие рекомендации по выбору средств защиты от поражения электрическим током

Вопросы к защите лабораторной работы ЛР07

1. Негативные факторы производственной среды, обусловленные наличием электромагнитного поля (ЭМП)
2. Причины производственного травматизма и заболеваний, связанных со воздействием ЭМП
3. Нормирование параметров ЭМП
4. Приборы для определения значений параметров ЭМП
5. Меры по снижению влияния ЭМП на организм человека
6. Описание лабораторной установки
7. Порядок проведения эксперимента
8. Порядок обработки экспериментальных данных
9. Выводы, включающие рекомендации по выбору средств защиты и создания комфортных условий труда

Вопросы к защите лабораторной работы ЛР08

1. Негативные факторы производственной среды, которые могут являться причиной пожаров и взрывов
2. Опасные факторы пожара
3. Горение: причины и необходимые условия возникновения, виды
4. Тепловая и цепная теории горения
5. Приборы для определения показателей пожароопасности веществ
6. Защитные мероприятия по предупреждению пожаров и взрывов
7. Описание лабораторной установки
8. Порядок проведения эксперимента
9. Порядок обработки экспериментальных данных
10. Выводы, включающие рекомендации по выбору средств защиты

## 8.2. Критерии и шкалы оценивания

### 8.2.1. Шкалы оценивания

Для контрольных мероприятий устанавливается минимальное и максимальное количество баллов в соответствии с таблицей 8.1.

Контрольное мероприятие считается пройденным успешно при условии набора количества баллов не ниже минимального.

Результат обучения по дисциплине считается достигнутым при успешном прохождении обучающимся всех контрольных мероприятий, относящихся к данному результату обучения.

Таблица 8.1 – Шкалы оценивания контрольных мероприятий

Обозначение	Наименование	Форма контроля	Количество баллов	
			min	max
ПР01	Гражданская защита	опрос	1	2
ПР02	Прогнозирование и оценка последствий ЧС, возникающих в результате стихийных бедствий	контр. работа	1,5	3
ПР03	Прогнозирование и оценка последствий ЧС на территории объекта экономики, возникающих в результате применения обычных средств поражения	контр. работа	1,5	3
ПР04	Чрезвычайные ситуации на химически опасных объектах. Прогнозирование и оценка химической обстановки при чрезвычайных ситуациях на химически опасных объектах	контр. работа	1,5	3
ПР05	Чрезвычайные ситуации на радиационно опасных объектах. Прогнозирование и оценка радиационной обстановки при чрезвычайных ситуациях на радиационно опасных объектах	контр. работа	1,5	3
ПР06	Организация гражданской обороны.	опрос	1	2
ПР07	Приемы оказания первой доврачебной помощи при кровотечениях. Приемы сердечно-легочной реанимации.	опрос	1,5	2
ПР08	Устойчивость функционирования объектов экономики и их жизнеобеспечения. Ликвидация последствий ЧС	опрос	1	2
ЛР01	Определение естественной освещенности рабочих мест производственных помещений	защита лабораторной работы	1,5	3
ЛР02	Исследование параметров искусственного освещения производственных помещений	защита лабораторной работы	1,5	3
ЛР03	Исследование метеорологических условий производственного помещения	защита лабораторной работы	1,5	3
ЛР04	Исследование эффективности работы теплозащитных экранов	защита лабораторной работы	1,5	3
ЛР05	Изучение принципа работы вытяжной	защита лабора-	1,5	3

Обоз-	Наименование	Форма контроля	Количество баллов	
	вентиляции	торной работы		
ЛР06	Исследование эффективности защитных мер электробезопасности	защита лабораторной работы	1,5	3
ЛР07	Исследование электрических и магнитных полей промышленных приборов и рабочих мест	защита лабораторной работы	1,5	3
ЛР08	Определение категории производственных помещений и зданий по взрывопожароопасности	защита лабораторной работы	1,5	3
СР01	Составление краткого конспекта по теме «Изучение приемов оказания первой доврачебной помощи при опасных для жизни состояниях»	конспект	1	2
СР02	Подготовка реферата по теме «Противодействие терроризму»	реферат	1	2
СР03	Подготовка доклада и презентации к докладу по теме, заданной преподавателем (раздел «Безопасность в ЧС»)	доклад	1,5	3
СР04	Составление краткого конспекта по вопросам физиологии и психологии труда	конспект	1	2
СР05	Составление краткого конспекта по вопросам предупреждения производственного травматизма и профессиональных заболеваний	конспект	1,5	2
СР06	Подготовка доклада и презентации к докладу по теме, заданной преподавателем (раздел «Охрана труда»).	доклад	1,5	3
СР07	Составление краткого конспекта по вопросам законодательства в сфере охраны труда и техники безопасности	конспект	1	2
Зач01	Зачет	зачет	5	40

### 8.2.2. Критерии оценивания

При оценивании результатов обучения по дисциплине в ходе текущего контроля успеваемости используются следующие критерии.

Минимальное количество баллов выставляется обучающемуся при выполнении всех указанных показателей (Таблица 8.2), допускаются несущественные неточности в изложении и оформлении материала

Таблица 8.2 – Критерии оценивания мероприятий текущего контроля успеваемости

Наименование, обозначение	Показатели выставления минимального количества баллов
Защита лабораторной работы	лабораторная работа выполнена в полном объеме; по лабораторной работе представлен отчет, содержащий необходимые расчеты, выводы, оформленный в соответствии с установленными требованиями; на защите лабораторной работы даны правильные ответы не менее чем на 50% заданных вопросов
Контрольная работа	правильно решено не менее 50% заданий

Наименование, обозначение	Показатели выставления минимального количества баллов
Опрос	даны правильные ответы не менее чем на 50% заданных вопросов
Доклад	тема доклада раскрыта, сформулированы выводы; соблюдены требования к объему и оформлению доклада (презентации к докладу);
Реферат	тема реферата раскрыта; использованы рекомендуемые источники; соблюдены требования к объему и оформлению реферата
Конспект	конспект соответствует заданному плану; рассмотрены все вопросы, вынесенные на изучение; соблюдены требования к объему и оформлению конспекта

При оценивании результатов обучения по дисциплине в ходе промежуточной аттестации используются следующие критерии.

Зачет (Зач01).

Промежуточная аттестация проводится в форме компьютерного тестирования.

Продолжительность тестирования: 60 минут.

Результаты тестирования оцениваются максимально 40 баллами, при этом процент правильных ответов  $P$  (0...100%) приводится к норме  $N$  в 40 баллов по следующей формуле:

$$N=0,4*P$$

Итоговая оценка по дисциплине выставляется с учетом результатов текущего контроля (приведенных к норме в 60 баллов) с использованием следующей шкалы.

Оценка	Набрано баллов
«зачтено»	41...100
«не зачтено»	0...40

МИНИСТЕРСТВО НАУКИ И ВЫСШЕГО ОБРАЗОВАНИЯ РОССИЙСКОЙ ФЕДЕРАЦИИ  
Федеральное государственное бюджетное образовательное учреждение  
высшего образования

«Тамбовский государственный технический университет»  
(ФГБОУ ВО «ТГТУ»)



УТВЕРЖДАЮ

Директор института Автоматики и  
вычислительной техники

\_\_\_\_\_ Ю.Ю. Громов  
« 24 » \_\_\_\_\_ марта \_\_\_\_\_ 20 22 г.

## РАБОЧАЯ ПРОГРАММА ДИСЦИПЛИНЫ

***Б1.О.03.02 Правоведение***

(шифр и наименование дисциплины в соответствии с утвержденным учебным планом подготовки)

Направление

***27.03.04 Управление в технических системах***

(шифр и наименование)

Профиль

***Системы и средства управления технологическими процессами***

(наименование профиля образовательной программы)

Формы обучения: ***очная, заочная***

Кафедра: ***Безопасность и правопорядок***

(наименование кафедры)

Составитель:

к.и.н., доцент

\_\_\_\_\_

степень, должность

\_\_\_\_\_

подпись

Э.А. Мамонтова

\_\_\_\_\_

инициалы, фамилия

Ио заведующего кафедрой

\_\_\_\_\_

подпись

Р.В. Косов

\_\_\_\_\_

инициалы, фамилия

Тамбов 2022



## 1. ПЛАНИРУЕМЫЕ РЕЗУЛЬТАТЫ ОБУЧЕНИЯ ПО ДИСЦИПЛИНЕ И ЕЕ МЕСТО В СТРУКТУРЕ ОПОП

Цель освоения дисциплины – достижение планируемых результатов обучения (таблица 1.1), соотнесенных с индикаторами достижения компетенций и целью реализации ОПОП.

Дисциплина входит в состав обязательной части образовательной программы.

Таблица 1.1 – Результаты обучения по дисциплине

Код, наименование индикатора	Результаты обучения по дисциплине
<b>УК-11 Способен формировать нетерпимое отношение к коррупционному поведению</b>	
ИД-1 (УК-11) Знает основные нормативные правовые документы и основные категории юриспруденции для правильного формулирования задач и постановки целей, поиска наиболее приемлемых путей их решения	знает основные признаки правовых норм, основные положения нормативно правовых актов по отраслям права
	формулирует понятия специфики основных правовых норм, регулирующих различные сферы жизнедеятельности и правоотношений общества
	воспроизводит спорные ситуации, возникающие в повседневной практике, анализирует конкретные жизненные ситуации и виды юридической ответственности за совершение различных правонарушений
ИД-2 (УК-11) Знает характерные признаки коррупционного поведения и его взаимосвязь с социальными, экономическими, политическими и иными условиями	имеет представление о действующем антикоррупционном законодательстве и практике формирования нетерпимого отношения к коррупции
	знает основные термины и понятия права, используемые в антикоррупционном законодательстве
	знает действующие правовые нормы, обеспечивающие профилактику коррупции и формирование нетерпимого отношения к ней
ИД-3 (УК-11) Умеет ориентироваться в системе законодательства, проводить комплексный поиск и систематизацию нормативно-правовой информации, использовать правовую информацию при рассмотрении и анализе отношений, возникающих в современном обществе	решает примерные правовые задачи в сфере профессиональной деятельности; анализирует конкретные спорные ситуации, рассматривает их с позиций правовых норм
	применяет на практике приемы работы с правовыми актами; способен анализировать различные правовые явления и юридические факты
	использует аналогию права для преодоления пробела в праве и воспроизводит основные характеристики правовых норм
ИД-4 (УК-11) Умеет анализировать, толковать и правильно применять правовые нормы в целях противодействия коррупции и пресечения коррупционного поведения	умеет анализировать правовую информацию для выявления коррупциогенных факторов в нормативных правовых актах
	умеет применять на практике антикоррупционное законодательство, давать оценку коррупционному поведению

Код, наименование индикатора	Результаты обучения по дисциплине
	умеет планировать, организовывать и проводить мероприятия, обеспечивающие формирование гражданской позиции и предотвращение коррупции в социуме

Результаты обучения по дисциплине достигаются в рамках осуществления всех видов контактной и самостоятельной работы обучающихся в соответствии с утвержденным учебным планом.

Индикаторы достижения компетенций считаются сформированными при достижении соответствующих им результатов обучения.

## 2. ОБЪЁМ ДИСЦИПЛИНЫ

Объем дисциплины составляет 3 зачетных единицы.

Ниже приведено распределение общего объема дисциплины (в академических часах) в соответствии с утвержденным учебным планом.

Виды работ	Форма обучения	
	Очная	Заочная
	3 семестр	2 курс
<b><i>Контактная работа</i></b>	<b>49</b>	<b>7</b>
занятия лекционного типа	16	2
лабораторные занятия		
практические занятия	32	4
курсовое проектирование		
консультации		
промежуточная аттестация	1	1
<b><i>Самостоятельная работа</i></b>	<b>59</b>	<b>101</b>
<b><i>Всего</i></b>	<b>108</b>	<b>108</b>

### 3. СОДЕРЖАНИЕ ДИСЦИПЛИНЫ

#### **Раздел 1 Общее понятие о государстве и праве. Государственно-правовое устройство Российской Федерации**

##### **Тема 1. Государство и право. Понятие и сущность государства. Нормы права и нормативно-правовые акты. Система российского права. Особенности правового регулирования будущей профессиональной деятельности.**

Государство, право, их роль в жизни общества. Государственно-правовое явление как объект изучения юридической науки. Система юридических наук. Формирование права как науки. Развитие государства и совершенствование законов, принимаемых государством.

Термин правоведение, задачи курса "Правоведение", цели предмета.

Понятие и признаки государства. Типы и формы государства. Теории происхождения государства. Формы правления, государственного устройства, политического режима. Функции государства. Правовое государство: понятие и признаки.

Основные правовые системы современности. Международное право как особая система права. Источники российского права. Закон и подзаконные акты.

Понятие права. Признаки права. Соотношение права и государства. Норма права: понятие и структура. Формы (источники) права. Отрасли права. Характеристика основных отраслей права. Функции права. Основные правовые системы мира.

Формирование правовой позиции по вопросам профессиональной деятельности. Оформление договорных отношений в рамках профессиональной деятельности. Контроль за выполнением договорных отношений. Формирование правосознания у работников.

##### **Тема 2. Юридические факты. Понятие и предпосылки правоотношений. Правонарушение и юридическая ответственность. Значение законности и правопорядка в современном обществе. Правовое государство.**

Юридические факты. Правоотношение и их участники. Правомерное поведение. Формы правомерного поведения. Понятие, признаки и состав правонарушения. Виды правонарушений. Понятие, основные признаки и виды юридической ответственности. Принципы юридической ответственности. Основания возникновения юридической ответственности. Принципы и признаки правового государства.

##### **Тема 3. Конституция Российской Федерации - основной закон государства. Основы правового статуса человека и гражданина. Избирательное право РФ. Особенности федеративного устройства России.**

Основа конституционного строя, народовластие в РФ. Общая характеристика конституционного (государственного) права. Источники конституционного права РФ. Основной закон РФ: понятие, сущность и юридические свойства Конституции РФ. Этапы конституционной реформы.

Общая характеристика общероссийского конституционного строя. Значение конституционного определения России как демократического, правового, федеративного, суверенного, социального, светского государства в форме республики. Понятие основ правового статуса человека и гражданина и его принципы. Гражданство РФ: понятие, основания получения. Система основных прав, свобод и обязанностей человека и гражданина.

Избирательное право и система РФ: понятие, принципы, избирательный процесс.

Понятие, принципы федеративного устройства РФ. Основы конституционного статуса РФ и ее субъектов. Компетенция РФ. Разграничение предметов ведения и полномочий между федерацией и ее субъектами.

##### **Тема 4. Система органов государственной власти в Российской Федерации. Президент РФ. Федеральное Собрание РФ. Исполнительная власть РФ. Судебная система РФ.**

Основы конституционного статуса Президента РФ, его полномочия в системе органов государства. Порядок выборов и прекращения полномочий президента РФ. Компетенция Президента РФ. Правительство РФ, его структура и полномочия. Органы исполнительной власти в субъектах РФ.

Основы конституционного статуса Федерального Собрания РФ, его место в системе органов государства. Палаты Федерального Собрания: Совет Федерации и Государственная Дума, их состав, порядок формирования, внутренняя организация, конституционно-правовой статус депутата. Компетенция Федерального Собрания и его палат. Порядок деятельности Федерального Собрания. Законодательный процесс.

Понятие и признаки судебной власти. Конституционные принципы осуществления судебной власти. Судебная система, ее структура: Конституционный суд РФ, Верховный суд РФ и общие суды, военные суды, арбитражные суды. Конституционно-правовой статус судей. Организационное обеспечение деятельности судов и органов юстиции. Прокурорский надзор и противодействие коррупции. Адвокатура. Нотариат. МВД РФ и его органы. Планирование и проведение мероприятий, обеспечивающих формирование гражданской позиции и предотвращение коррупции в социуме.

Практические занятия

ПР01. Государство и право. Понятие и сущность государства. Нормы права и нормативно-правовые акты.

ПР02. Система российского права. Особенности правового регулирования будущей профессиональной деятельности.

ПР03. Юридические факты. Понятие и предпосылки правоотношений.

ПР04. Правонарушение и юридическая ответственность.

ПР05. Конституция Российской Федерации - основной закон государства. Основы правового статуса человека и гражданина.

ПР06. Избирательное право РФ. Особенности федеративного устройства России.

ПР07. Система органов государственной власти в Российской Федерации. Президент РФ. Исполнительная власть РФ.

ПР08. Федеральное Собрание РФ. Судебная система РФ.

Самостоятельная работа.

СР01. Домашнее задание на тему «Государство и право».

СР02. Домашнее задание на тему «Система права».

СР03. Домашнее задание на тему «Правонарушения».

## **Раздел 2 Система российского права и его отрасли**

### **Тема 5. Понятие гражданского правоотношения. Физические и юридические лица. Право собственности. Наследственное право.**

Основы гражданского права. Понятие, законодательство и система гражданского права. Гражданские правоотношения. Субъекты гражданского права РФ. Объекты гражданского права РФ. Понятие и состав правоотношения. Участники (субъекты) правоотношений. Физические и юридические лица, их правоспособность и дееспособность. Деликтоспособность. Субъекты публичного права. Государственные органы и должностные лица. Понятие компетенции и полномочий. Субъективное право и юридическая обязанность: понятие и виды. Юридические факты как основания возникновения, изменения и прекращения правовых отношений.

Сделки. Представительство. Исковая давность. Понятие и формы права собственности. Право интеллектуальной собственности. Обязательства в гражданском

праве и ответственность за их нарушение. Договорные обязательства. Наследственное право.

**Тема 6. Трудовой договор (контракт). Трудовая дисциплина и ответственность за ее нарушение. Брачно-семейные отношения. Взаимные права и обязанности супругов, родителей и детей.**

Основы трудового права РФ. Понятие, предмет и источники трудового права. Правовой статус субъектов трудового права РФ. Коллективный договор и соглашения. Гарантии занятости и трудоустройства. Трудовой договор: понятие, стороны и содержание. Основание и порядок заключения, изменения и прекращения трудового договора. Понятие и виды рабочего времени, времени отдыха. Дисциплина труда. Оплата труда. Материальная ответственность. Трудовая дисциплина. Особенности регулирования труда женщин и молодежи, трудовые споры. Механизмы реализации и защиты трудовых прав граждан.

Основы семейного права РФ. Понятие и принципы семейного права РФ. Источники семейного права РФ. Понятие брака и семьи. Регистрация брака. Условия прекращения брака. Отношения родителей и детей, личные и имущественные отношения супругов. Права ребенка. Ответственность по семейному законодательству.

**Тема 7. Административные правонарушения и административная ответственность. Уголовная ответственность за совершение преступлений. Коррупционные правонарушения и ответственность за их совершение. Основные направления государственной политики в области противодействия коррупции.**

Основы административного права РФ. Понятие административного права. Административные правонарушения. Ответственность по административному законодательству. Административно-правовая организация управления экономикой, социально-культурной и административно-политической сферами.

Основы уголовного права РФ. Понятие и задачи уголовного права РФ. Источники уголовного права РФ. Уголовный закон и преступление как основные понятия уголовного права. Понятие уголовной ответственности, ее основание. Состав преступления. Обстоятельства, исключающие общественную опасность и противоправность деяния. Соучастие в преступлении. Понятие и цели наказания. Система и виды уголовных наказаний, уголовная ответственность. Общая характеристика Особенной части Уголовного кодекса РФ.

Природа коррупции, содержание, причины, виды и угрозы, исходящие от коррупции. Реализация антикоррупционных мер: базовые подходы и основные проблемы. Противодействие коррупции и обеспечение соблюдения прав человека и гражданина. Измерение уровня коррупции: как определить начальное состояние и оценить результаты проводимых реформ. Основные принципы и этапы развития государственной антикоррупционной политики. Основные направления совершенствования нормативной правовой базы преодоления и упреждения коррупции. Противодействия коррупции, правовые и организационные основы предупреждения коррупции и борьбы с ней, минимизации и ликвидации последствий коррупционных правонарушений.

**Тема 8. Экологическое право. Правовые основы защиты государственной тайны. Законодательные и нормативно-правовые акты в области защиты информации и государственной тайны.**

Основы экологического права РФ. Понятие и задачи экологического права РФ. Источники экологического права РФ. Понятие экологической ответственности, ее основания. Механизм охраны окружающей природной среды. Право собственности на природные ресурсы.

Понятие «информация» и ее виды. Основные принципы правового регулирования отношений в сфере информации и ее защиты. Понятие тайны и ее виды. Государственная тайна. Принципы отнесения сведений к государственной тайне и их засекречивания.

Законодательные и иные нормативные правовые акты в области защиты информации и государственной тайны.

Практические занятия

ПР09. Понятие гражданского правоотношения. Физические и юридические лица.

ПР10. Право собственности. Наследственное право.

ПР11. Трудовой договор (контракт). Трудовая дисциплина и ответственность за ее нарушение.

ПР12. Брачно-семейные отношения. Взаимные права и обязанности супругов, родителей и детей. Понятие преступления.

ПР13. Административные правонарушения и административная ответственность.

ПР14. Уголовная ответственность за совершение преступлений. Коррупционные правонарушения и ответственность за их совершение. Основные направления государственной политики в области противодействия коррупции.

ПР15. Экологическое право.

ПР16. Правовые основы защиты государственной тайны. Законодательные и нормативно-правовые акты в области защиты информации и государственной тайны.

Самостоятельная работа.

СР04. Домашнее задание на тему «Система органов государственной власти в РФ».

СР05. Домашнее задание на тему «Трудовой договор».

СР06. Домашнее задание на тему «Гражданские правоотношения».

## 4. ПЕРЕЧЕНЬ УЧЕБНОЙ ЛИТЕРАТУРЫ, ИНФОРМАЦИОННЫХ РЕСУРСОВ И ТЕХНОЛОГИЙ

### 4.1. Учебная литература

1. Правоведение [Электронный ресурс]: учебник для студентов вузов неюридического профиля/ С.С. Маилян [и др.].— Электрон. текстовые данные.— Москва: ЮНИТИ-ДАНА, 2017.— 414 с.— Режим доступа: <http://www.iprbookshop.ru/74905.html>.— ЭБС «IPRbooks»
2. Воскресенская Е.В. Правоведение [Электронный ресурс]: учебное пособие/ Воскресенская Е.В., Снетков В.Н., Тебряев А.А.— Электрон. текстовые данные.— Санкт-Петербург: Санкт-Петербургский политехнический университет Петра Великого, 2018.— 142 с.— Режим доступа: <http://www.iprbookshop.ru/83305.html>.— ЭБС «IPRbooks»
3. Чумакова О.В. Основы правоведения [Электронный ресурс]: учебное пособие для студентов неюридических вузов/ Чумакова О.В.— Электрон. текстовые данные.— Москва: National Research, 2020.— 417 с.— Режим доступа: <http://www.iprbookshop.ru/95596.html>.— ЭБС «IPRbooks»
4. Зассеева В.С. Правоведение [Электронный ресурс]: учебное пособие / В.С. Зассеева. — Электрон. текстовые данные. — СПб.: Троицкий мост, 2017. — 126 с. — 978-5-4377-0085-3. — Режим доступа: <http://www.iprbookshop.ru/58548.html>
5. Изюмов И.В. Правоведение [Электронный ресурс]: практикум/ Изюмов И.В.— Электрон. текстовые данные.— Тюмень: Тюменский индустриальный университет, 2019.— 62 с.— Режим доступа: <http://www.iprbookshop.ru/101423.html>.— ЭБС «IPRbooks»
6. Зрелов А.П. Правоведение [Электронный ресурс] : конспект лекций / А.П. Зрелов. — Электрон. текстовые данные. — М. : ЭкОонис, 2015. — 228 с. — 978-5-91936-057-5. — Режим доступа: <http://www.iprbookshop.ru/71464.html>
7. Правоведение [Электронный ресурс]: конспект лекций/ — Электрон. текстовые данные.— Санкт-Петербург: Санкт-Петербургский государственный университет промышленных технологий и дизайна, 2017.— 124 с.— Режим доступа: <http://www.iprbookshop.ru/102459.html>.— ЭБС «IPRbooks»
8. Буторин М.В. Правоведение [Электронный ресурс]: учебное пособие/ Буторин М.В.— Электрон. текстовые данные.— Санкт-Петербург: Санкт-Петербургский государственный университет промышленных технологий и дизайна, 2019.— 180 с.— Режим доступа: <http://www.iprbookshop.ru/102460.html>.— ЭБС «IPRbooks»

### 4.2 Периодическая литература

1. Государство и право [Электронный ресурс]. — Режим доступа: [https://www.elibrary.ru/title\\_about\\_new.asp?id=7774](https://www.elibrary.ru/title_about_new.asp?id=7774).
2. Журнал российского права [Электронный ресурс]. — Режим доступа: [https://www.elibrary.ru/title\\_about\\_new.asp?id=7799](https://www.elibrary.ru/title_about_new.asp?id=7799).

### 4.3. Интернет-ресурсы, в том числе современные профессиональные базы данных и информационные справочные системы

- Университетская информационная система «РОССИЯ» <https://uisrussia.msu.ru>  
Справочно-правовая система «Консультант+» <http://www.consultant-urist.ru>  
Справочно-правовая система «Гарант» <http://www.garant.ru>  
База данных Web of Science <https://apps.webofknowledge.com/>  
База данных Scopus <https://www.scopus.com>  
Портал открытых данных Российской Федерации <https://data.gov.ru>  
База открытых данных Министерства труда и социальной защиты РФ <https://rosmintrud.ru/opendata>  
База данных Научной электронной библиотеки eLIBRARY.RU <https://elibrary.ru/>



База данных профессиональных стандартов Министерства труда и социальной защиты РФ <http://profstandart.rosmintrud.ru/obshchiy-informatsionnyy-blok/natsionalnyy-reestr-professionalnykh-standartov/>

Базы данных Министерства экономического развития РФ <http://www.economy.gov.ru>

База открытых данных Росфинмониторинга <http://www.fedsfm.ru/opendata>

Электронная база данных «Издательство Лань» <https://e.lanbook.com>

Электронная библиотечная система «IPRbooks» <http://www.iprbookshop.ru>

База данных «Электронно-библиотечная система «ЭБС ЮРАЙТ» <https://www.biblio-online.ru>

База данных электронно-библиотечной системы ТГТУ <http://elib.tstu.ru>

Федеральная государственная информационная система «Национальная электронная библиотека» <https://нэб.рф>

Национальный портал онлайн обучения «Открытое образование» <https://openedu.ru>

Электронная база данных "Polpred.com Обзор СМИ" <https://www.polpred.com>

Официальный сайт Федерального агентства по техническому регулированию и метрологии <http://protect.gost.ru/>

Ресурсы электронной информационно-образовательной среды университета представлены в локальном нормативном акте «Положение об электронной информационно-образовательной среде Тамбовского государственного технического университета».

Электронные образовательные ресурсы, к которым обеспечен доступ обучающихся, в т.ч. приспособленные для использования инвалидами и лицами с ограниченными возможностями здоровья, приведены на официальном сайте университета в разделе «Университет» - «Сведения об образовательной организации»-«Материально-техническое обеспечение и оснащенность образовательного процесса».

Сведения о лицензионном программном обеспечении, используемом в образовательном процессе, представлены на официальном сайте университета в разделе «Образование» - «Учебная работа»-«Доступное программное обеспечение».

## 5. МЕТОДИЧЕСКИЕ УКАЗАНИЯ ДЛЯ ОБУЧАЮЩИХСЯ ПО ОСВОЕНИЮ ДИСЦИПЛИНЫ

Успешное освоение компетенций, формируемых учебной дисциплиной, предполагает оптимальное использование студентом времени самостоятельной работы. Для понимания материала учебной дисциплины и качественного его усвоения студентам рекомендуется такая последовательность действий:

- после прослушивания лекции и окончания учебных занятий, при подготовке к занятиям следующего дня нужно сначала просмотреть и обдумать текст лекции, разобрать рассмотренные примеры;
- перед лекционным занятием целесообразно просмотреть текст предыдущей лекции;
- при подготовке к практическим занятиям повторить основные понятия и формулы по изученной теме.

Теоретический материал курса становится более понятным, когда дополнительно к прослушиванию лекций студентами изучаются и книги по учебной дисциплине. Возможно, что более глубокое освоение вопросов будет достигнуто при использовании нескольких учебников, хотя лучше все же выбрать один учебник в дополнение к конспекту лекций, используя другие учебные пособия как вспомогательные в некоторых случаях. Рекомендуется добиться понимания изучаемой темы дисциплины. При изучении теоретического материала всегда полезно выписывать формулы и графики.

При подготовке к промежуточной аттестации необходимо повторить теоретические положения данной дисциплины, используя конспект лекций и учебник, разобрать определения всех понятий, рассмотреть примеры и самостоятельно решить несколько типовых задач из каждой темы.

## 6. МАТЕРИАЛЬНО-ТЕХНИЧЕСКОЕ ОБЕСПЕЧЕНИЕ

По всем видам учебной деятельности в рамках дисциплины используются аудитории, оснащенные необходимым специализированным оборудованием.

Наименование специальных помещений	Оснащенность специальных помещений	Перечень лицензионного программного обеспечения / Реквизиты подтверждающего документа
учебные аудитории для проведения занятий лекционного типа	Мебель: учебная мебель Технические средства: компьютер, принтер, мультимедиа-проектор, проекционный экран	MS Office, Windows / Корпоративные академические лицензии бессрочные Microsoft Open License № 61010664, 60979359, 61316870, 45560005, 45341392, 44964701, 49066437, 48248804, 49487340, 43925361, 44544975, 43239932, 42882586, 46733190, 45936776, 46019880, 47425744, 47869741, 60102643, 41875901
учебная аудитория для проведения занятий семинарского типа, групповых и индивидуальных консультаций	Мебель: учебная мебель Технические средства: компьютер, принтер, мультимедиа-проектор, проекционный экран	
учебная аудитория для текущего контроля и промежуточной аттестации – Компьютерный класс	Мебель: комплект специализированной мебели: компьютерные столы Технические средства: компьютерная техника, коммуникационное оборудование, обеспечивающее доступ к сети Интернет (проводное соединение и беспроводное соединение по технологии Wi-Fi)	

Для самостоятельной работы обучающихся предусмотрены помещения, укомплектованные специализированной мебелью, оснащенные компьютерной техникой с возможностью подключения к сети «Интернет» и обеспечением доступа в электронную информационно-образовательную среду университета.

Наименование помещений для самостоятельной работы обучающихся	Оснащенность помещений для самостоятельной работы обучающихся	Перечень лицензионного программного обеспечения / Реквизиты подтверждающего документа
Помещение для самостоятельной работы обучающихся	Мебель: учебная мебель Комплект специализированной мебели: компьютерные столы	MS Office, Windows / Корпоративная

Наименование помещений для самостоятельной работы обучающихся	Оснащенность помещений для самостоятельной работы обучающихся	Перечень лицензионного программного обеспечения / Реквизиты подтверждающего документа
(читальный зал Научной библиотеки)	Оборудование: компьютерная техника с подключением к информационно-коммуникационной сети «Интернет» и доступом в электронную информационно-образовательную среду образовательной организации, веб-камеры, коммуникационное оборудование, обеспечивающее доступ к сети интернет (проводное соединение и беспроводное соединение по технологии Wi-Fi)	академическая лицензия бессрочная Microsoft Open License №66426830
Помещение для самостоятельной работы обучающихся (ауд. 333/А)	Мебель: учебная мебель Комплект специализированной мебели: компьютерные столы Оборудование: компьютерная техника с подключением к информационно-коммуникационной сети «Интернет» и доступом в электронную информационно-образовательную среду образовательной организации, веб-камеры, коммуникационное оборудование, обеспечивающее доступ к сети интернет (проводное соединение и беспроводное соединение по технологии Wi-Fi)	MS Office, Windows / Корпоративная академическая лицензия бессрочная Microsoft Open License №66426830

## 7. ТЕКУЩИЙ КОНТРОЛЬ УСПЕВАЕМОСТИ И ПРОМЕЖУТОЧНАЯ АТТЕСТАЦИЯ

Проверка достижения результатов обучения по дисциплине осуществляется в рамках текущего контроля успеваемости и промежуточной аттестации.

### 7.1. Текущий контроль успеваемости

Текущий контроль успеваемости включает в себя мероприятия по оцениванию выполнения заданий на практических занятиях, заданий для самостоятельной работы. Мероприятия текущего контроля успеваемости приведены в таблице 7.1.

Таблица 7.1 – Мероприятия текущего контроля успеваемости

Обозначение	Наименование	Форма контроля
ПР01	Государство и право. Понятие и сущность государства. Норма права и нормативно-правовые акты	Семинар Практические задания
ПР02	Система российского права. Особенности правового регулирования будущей профессиональной деятельности	Семинар Практические задания
ПР03	Юридические факты. Понятие и предпосылки правоотношений	Семинар Практические задания
ПР04	Правонарушение и юридическая ответственность	презентация устный опрос Практические задания
ПР05	Конституция Российской Федерации - основной закон государства. Основы правового статуса человека гражданина	семинар
ПР06	Избирательное право РФ. Особенности федеративного устройства России	доклад
ПР07	Система органов государственной власти в Российской Федерации. Президент РФ. Исполнительная власть РФ	Семинар Практические задания
ПР08	Федеральное собрание РФ. Судебная система РФ	контрольная работа устный опрос
ПР09	Понятие гражданского правоотношения. Физические и юридические лица.	Семинар Практические задания
ПР10	Право собственности. Наследственное право	презентация устный опрос
ПР11	Трудовой договор (контракт). Трудовая дисциплина и ответственность за ее нарушение	устный опрос Практические задания
ПР12	Брачно-семейные отношения. Взаимные права и обязанности супругов, родителей и детей.	Семинар Практические задания
ПР13	Административные правонарушения и административная ответственность	устный опрос

Обоз- начение	Наименование	Форма контроля
ПР14	Уголовная ответственность за совершение преступлений. Коррупционные правонарушения и ответственность за их совершение. Основные направления государственной политики в области противодействия коррупции	презентация устный опрос Практические задания
ПР15	Экологическое право	устный опрос
ПР16	Правовые основы защиты государственной тайны. Законодательные и нормативно-правовые акты в области защиты информации и государственной тайны	контрольная работа устный опрос Практические задания
СР01	Домашнее задание на тему «Государство и право»	конспект
СР02	Домашнее задание на тему «Система права»	конспект
СР03	Домашнее задание на тему «Правонарушения»	конспект
СР04	Домашнее задание на тему «Система органов государственной власти в РФ»	конспект
СР05	Домашнее задание на тему «Трудовой договор»	конспект
СР06	Домашнее задание на тему «Гражданские правоотношения»	конспект

## 7.2. Промежуточная аттестация

Формы промежуточной аттестации по дисциплине приведены в таблице 7.2.

Таблица 7.2 – Формы промежуточной аттестации

Обоз- начение	Форма отчетности	Очная	Заочная
Зач01	Зачет	3 семестр	2 курс

## 8. ФОНД ОЦЕНОЧНЫХ СРЕДСТВ

### 8.1. Оценочные средства

Оценочные средства соотнесены с результатами обучения по дисциплине и индикаторами достижения компетенций.

ИД-1 (УК-11) Знает основные нормативные правовые документы и основные категории юриспруденции для правильного формулирования задач и постановки целей, поиска наиболее приемлемых путей их решения

Результаты обучения	Контрольные мероприятия
знает основные признаки правовых норм, основные положения нормативно правовых актов по отраслям права	ПР01, ПР05, ПР06, ПР15, СР01, Зач01
формулирует понятия специфики основных правовых норм, регулирующих различные сферы жизнедеятельности и правоотношений общества	ПР03, ПР09, ПР16, Зач01
воспроизводит спорные ситуации, возникающие в повседневной практике, анализирует конкретные жизненные ситуации и виды юридической ответственности за совершение различных правонарушений	ПР04, ПР13, ПР14, СР03, Зач01

#### Задания к семинару ПР01

1. Охарактеризуйте общественную власть и социальные нормы до образования государства.

2. Расскажите об основных учениях о происхождении государства и права. В чем причины плюрализма в подходах к этому вопросу?

3. Дайте определение государства и перечислите его основные признаки.

4. Что такое форма государства?

5. Назовите признаки права.

6. Назовите признаки правового государства.

7. Как соотносятся законность и правопорядок?

#### Практические задания

1. Включите в словарь и запомните следующие понятия: общество, род, социальное регулирование, цивилизация, государство.

2. Представьте в виде таблицы сравнительную характеристику различных теорий происхождения государства и права.

#### Задания к семинару ПР03

1. Что такое правоотношение? Назовите элементы правоотношения.

2. Что входит в содержание правоотношения? Дайте определение элементам содержания.

3. Кто может быть субъектом правоотношений?

4. Что такое правоспособность, дееспособность, деликтоспособность?

5. Что может выступать объектом правоотношения?

6. Что такое юридические факты? На какие виды они делятся?

7. Охарактеризуйте виды правоотношений: регулятивные (активного и пассивного типов) и правоохранительные, абсолютные и относительные.

8. В чем особенность гражданских правоотношений? Назовите объекты и субъекты гражданских правоотношений.

19. Назовите основания прекращения права

### **Практические задания**

Составьте схему «Правоспособность и дееспособность в различных отраслях права» и отразите в ней виды субъектов данных отраслей, моменты возникновения и прекращения правоспособности и дееспособности, содержание правоспособности.

#### **Задания к опросу ПР04**

1. Дайте определение правомерного поведения и назовите его признаки.
2. Дайте определение понятию правонарушения и назовите его признаки.
3. Что такое вина? Какие формы вины существуют? В чем их отличие?
4. Что такое состав правонарушения? Какие элементы входят в это понятие?

Расскажите о каждом элементе.

5. На какие виды делятся правонарушения по степени общественной опасности?
6. Дайте определение понятию преступления, назовите его основные характеристики.
7. Что такое административный проступок? В чем его особенности?
8. Что такое гражданское правонарушение? В чем его особенности?
9. Что такое дисциплинарный проступок? В чем его особенности?
10. Какие еще виды правонарушений можно выделить?
11. Что такое юридическая ответственность? Чем она отличается от других видов общественной ответственности?
12. Назовите цели юридической ответственности.
13. Что является основаниями юридической ответственности?
14. Назовите принципы юридической ответственности, расскажите о каждом принципе.
15. Какие существуют виды юридической ответственности? Чем они отличаются друг от друга (основания ответственности, меры ответственности и др.).

### **Практические задания**

Составьте таблицу о видах юридической ответственности, сравнив их по следующим позициям:

- цели ответственности;
- основание для привлечения к ответственности;
- санкции, характеризующие вид ответственности;
- основания освобождения от ответственности;
- орган, привлекающий к ответственности.

### **Темы для презентаций**

1. Виды правонарушений (уголовное преступление, административное правонарушение, дисциплинарный проступок, гражданское правонарушение).
2. Субъект, субъективная сторона, объект, объективная сторона.

#### **Задания к семинару ПР05**

1. Конституционно-правовые нормы: их особенности и классификация.
2. Конституционно-правовые отношения.
3. Источники (формы) конституционного права Российской Федерации.
4. Конституционное развитие России.
5. Подготовка и принятие Конституции Российской Федерации 1993 года. Структура Конституции Российской Федерации.
6. Порядок пересмотра Конституции Российской Федерации и принятия конституционных поправок.
7. Понятие конституционного строя. Закрепление конституционного строя в Конституции Российской Федерации.
8. Республиканская форма правления в России.
9. Конституционно-правовые основы гражданства Российской Федерации.
10. Приобретение гражданства Российской Федерации: основания и порядок.



11. Прекращение гражданства Российской Федерации: основания и порядок.
12. Порядок решения дел о гражданстве Российской Федерации.
13. Принципы правового статуса человека и гражданина.
14. Личные права и свободы.
15. Политические права и свободы. Социально-экономические права и свободы. Основные обязанности граждан Российской Федерации.
16. Гарантии конституционных прав и свобод. Правовое положение иностранных граждан, лиц без гражданства, беженцев и вынужденных переселенцев.

План конспекта СР01

Составить таблицу разных определений государства, включив в нее фамилию ученого и определение понятия.

План конспекта СР03

Домашнее задание на тему «Правонарушения».

Темы доклада ПР06

1. Гарантии избирательных прав граждан Российской Федерации. Федеральный закон «Об основных гарантиях избирательных прав и права на участие в референдуме граждан Российской Федерации».
2. Понятие избирательного права и избирательной системы.
3. Стадии избирательного процесса.
4. Выдвижение, регистрация, статус кандидатов.
5. Избирательные комиссии: система, порядок формирования, полномочия.
6. Предвыборная агитация.
7. Порядок голосования, установление результатов выборов.
8. Порядок выборов Президента Российской Федерации.
9. Конституционно-правовой статус Российской Федерации.
10. Предметы ведения Российской Федерации. предметы совместного ведения Российской Федерации и ее субъектов.
11. Предметы ведения субъектов Российской Федерации.
12. Конституционно-правовой статус субъектов Российской Федерации.

Задания к семинару ПР09

1. Расскажите о гражданской правоспособности и дееспособности граждан.
2. Дайте определение юридического лица. Назовите его признаки.
3. Назовите организационно-правовые формы юридических лиц.
4. Чем отличаются коммерческие и некоммерческие, унитарные и корпоративные юридические лица?
5. Что означает общая и специальная правоспособность юридического лица?
6. Что такое правопреемство в гражданских правоотношениях?
7. Назовите виды гражданских правоотношений.

**Практические задания**

1. Дайте анализ правоотношениям купли-продажи (субъекты, кто ими может быть; объект; содержание — права и обязанности субъектов). Что является юридическим фактом для возникновения правоотношения купли-продажи?
2. Проанализируйте нормы Гражданского кодекса РФ о праве собственности. Определите элементы правоотношения собственности (субъекты, кто ими может быть; объект; содержание — права и обязанности субъектов). Что является юридическим фактом для возникновения правоотношения собственности?

3. Составьте схему «Правоспособность и дееспособность в различных отраслях права» и отразите в ней виды субъектов данных отраслей, моменты возникновения и прекращения правоспособности и дееспособности, содержание правоспособности.

Задания к опросу ПР13

1. Предмет и метод административного права РФ. Специфика административных правоотношений.
2. Источники административного законодательства. Кодекс РФ об административных правонарушениях – структура и основные характеристики.
3. Основные принципы государственного управления.
4. Правовой статус, компетенция и виды органов исполнительной власти. Государственная служба в РФ и ее виды.
5. Понятие, виды и субъекты административных правонарушений по особенной части КОАП.
6. Понятие и виды административной ответственности.
7. Административная ответственность за нарушения Правил дорожного движения.
8. Виды административных взысканий и порядок их наложения. Общие понятия. Производство по делам об административных правонарушениях.
9. Органы и должностные лица, уполномоченные рассматривать дела об административных правонарушениях.
10. Судебный порядок рассмотрения дел об административных правонарушениях.
11. Исполнение постановлений по делам об административных правонарушениях.

Задания к опросу ПР14

1. Уголовное законодательство в современной России. Понятие и задачи уголовного права.
2. Правонарушения и преступления – сходства и различия
3. Источники уголовного законодательства. Структура и основные характеристики.
4. Понятие и состав преступления в уголовном праве.
5. Основы уголовного процесса: органы, рассматривающие уголовные дела и стороны уголовного процесса.
6. Система наказаний и их виды.
7. Режимы отбывания наказания.

**Темы для презентаций**

1. Объект и объективная сторона, субъект и субъективная сторона преступления.
2. Виды преступления в уголовном праве.
3. Уголовная ответственность.
4. Амнистия и помилование в уголовном праве.
5. Правоохранительные органы и борьба с преступностью.

Задания к опросу ПР15

1. Понятие, предмет и метод экологического и природоресурсного права РФ.
2. Источники экологического и природоресурсного законодательства. Характеристика основных кодексов.
3. Закон РФ «Об охране окружающей среды» - один из основных источников экологического права.
4. Экологический контроль в РФ.
5. Понятие и состав экологических правонарушений. Ответственность за экологические правонарушения.
6. Право собственности на земельные участки. Права и обязанности землепользователей.

7. Закон РФ «О недрах»; основные институты и механизм правовой охраны недр.
8. Содержание и задачи законодательства, регулирующего общественные отношения по поводу охраны атмосферного воздуха.

#### Задания к опросу ПР16

1. Понятие информации. Виды информации.
2. Источники права в области защиты информации и государственной тайны.
3. Система защиты государственной тайны и иной охраняемой законом информации.
4. Что такое государственная тайна? Какие сведения к ней относятся?
5. Назовите органы по защите государственной тайны, средства и методы защиты.
6. Что такое коммерческая тайна? Что такое служебная тайна?
7. Каковы методы и средства защиты коммерческой и служебной тайны?
8. Какие еще виды информации охраняются государством? Какие меры охраны и защиты существуют?

#### Практические задания

Сравните информацию, составляющую государственную тайну, и секреты производства. Сведите результаты сравнения в таблицу по ряду позиций:

- объект охраны;
- субъект;
- обладатель информации;
- способы защиты информации;
- ответственность за несоблюдение режима охраняемой тайны.

#### Задание к контрольной работе

1. Правовая охрана частной жизни.
2. Защита чести, достоинства и деловой репутации.
3. Правовой режим банковской тайны.
4. Электронная подпись: правовые основы.

Тестовые задания к зачету Зач01 (примеры)

#### I: {{1}} Под суверенитетом государства понимают:

- : верховенство государственной власти внутри страны;
- : независимость государственной власти вовне;
- : верховенство государственной власти внутри страны и независимость ее вовне;
- : правильный ответ отсутствует.

#### I: {{2}} Государственная власть подразделяется на:

- : законодательную и исполнительную;
- : исполнительную и судебную;
- : законодательную, исполнительную и судебную;
- : правильный ответ отсутствует.

#### I: {{3}} Понятие «форма государства» включает в себя:

- : форму правления;
- : форму государственного устройства;
- : форма политического режима;
- : все ответы верны.

#### I: {{4}} По форме правления государства делятся на:

- : республики и монархии;
- : республики и федерации;
- : монархии и конфедерации;
- : правильный ответ отсутствует.

#### I: {{5}} Под политическим режимом понимаются:

- : приемы и способы осуществления государственной власти;

- : территориальная организация государственной власти, соотношение между центром и остальными властями государства;
- : организация высшей власти государства, компетенция, взаимодействие высших органов государства, степень участия населения в их образовании;
- : правильный ответ отсутствует.

**I: {{6}} В федеративных государствах законодательные органы функционируют:**

- : только на уровне федерации;
- : только на уровне субъектов федерации;
- : как на уровне федерации, так и субъектов федерации;
- : правильный ответ отсутствует.

**I: {{7}} Федеральный закон вступает в силу:**

- : не ранее его официального опубликования;
- : до его официального опубликования;
- : может вступать в силу как до, так и после официального опубликования;
- : правильный ответ отсутствует.

**I: {{8}} Диспозитивные нормы – это:**

- : повелительные, строго обязательные предписания;
- : правила, дающие сторонам регулируемого отношения возможность самим определять права и обязанности путем заключения договора;
- : все ответы верны;
- : правильный ответ отсутствует.

**I: {{9}} Императивные нормы представляют собой:**

- : повелительные, строго обязательные предписания;
- : правила, которые могут быть изменены соглашением сторон;
- : правила, которые могут быть изменены волей одной из сторон;
- : правильный ответ отсутствует.

**I: {{10}} Отрасль права – это:**

- : элемент системы права, представляющий собой совокупность норм права, регулирующих качественно однородную группу общественных отношений;
- : составная часть правового института;
- : составная часть подотрасли права;
- : правильный ответ отсутствует.

**I: {{11}} В зависимости от степени общественной опасности правонарушения подразделяются:**

- : умышленные и неосторожные;
- : на проступки и административные правонарушения;
- : на преступления и проступки;
- : правильный ответ отсутствует.

**I: {{12}} Совокупность методов и приемов осуществления государственной власти, а также уровень политической свободы в обществе и характер правового положения личности – это:**

- : политико-правовой режим;
- : политическая система;
- : система государственного управления;
- : нет правильного ответа

**I: {{13}} Исследование состояния и развития общества, закономерностей смены исторических типов государств с точки зрения качественных изменений в социокультурной среде общества, в духовной культуре народа, его религии и нравах, соответствует:**

- : формационному подходу;

- : цивилизационному подходу;
- : синдикалистскому подходу;
- : нет правильного ответа.

**I: {{15}} Государственная регистрация правовых актов включает:**

- : юридическую экспертизу;
- : присвоение регистрационного номера;
- : занесение акта в Государственный реестр;
- : опубликование.

**I: {{16}} Система права – это:**

- : конкретная историческая совокупность права, юридической практики и господствующей правовой идеологии отдельного государства;
- : внутреннее строение структурных элементов права, состоящее из норм, институтов, отраслей и подотраслей;
- : установленные и охраняемые от нарушений государством обязательные правила поведения, указывающие на права и обязанности участников регулируемых отношений;
- : группы норм, регулирующие однородные общественные отношения.

**I: {{17}} Способность субъекта собственными действиями приобретать и реализовывать права, создавать для себя обязанности и исполнять их- это:**

- : дееспособность;
- : правосубъектность;
- : правоспособность;
- : деликтоспособность.

**I: {{18}} Расхождение содержания двух или более действующих нормативно-правовых актов, изданных по одному и тому же вопросу:**

- : коллизия;
- : пробел;
- : несоответствие;
- : нет правильного ответа.

**I: {{19}} Нормы морали:**

- : формируются в сознании людей, одно из основных понятий этики;
- : не содержат точных правил поведения;
- : представляют собой систему норм;
- : обеспечиваются принудительной силой государства.

**I: {{20}} Совокупность всех действующих в данном государстве юридических норм называется:**

- : субъективным правом;
- : системой права;
- : правовой системой;
- : объективным правом.

**I: {{21}} Нормативный акт, обладающий наивысшей юридической силой, называется:**

- : постановлением Правительства РФ;
- : федеральным законом;
- : Конституцией РФ;
- : Указом президента РФ.

**I: {{22}} Для избрания Президентом РФ гражданин РФ должен соответствовать следующим требованиям:**

- : быть не моложе 40 лет, обладать безупречной репутацией;
- : быть не моложе 35 лет, постоянно проживать в РФ не менее 10 лет;
- : быть не моложе 40 лет, не иметь судимости;
- : быть не моложе 35 лет, иметь стаж государственной службы не менее 5 лет.

**I: {{23}} Избирательное право в РФ является:**

- : всеобщим;
- : равным;
- : прямым;
- : все ответы верны.

**I: {{24}} Какой вид субъекта РФ предусмотрен Конституцией РФ:**

- : город федерального значения;
- : край;
- : область;
- : все ответы верны;

**I: {{25}} Президент Российской Федерации является:**

- : главой государства;
- : главой правительства;
- : высшим должностным лицом субъекта;
- : главой исполнительной власти.

**I: {{26}} Высшим и непосредственным выражением власти народа является:**

- : Президент Российской Федерации;
- : Государственная Дума Российской Федерации;
- : референдум, свободные выборы;
- : нет правильного ответа.

**I: {{27}} Согласно Конституции высшим органом законодательной власти в нашей стране является:**

- : Правительство Российской Федерации;
- : Федеральное Собрание Российской Федерации;
- : Конституционный Суд Российской Федерации;
- : Президент Российской Федерации.

**I: {{28}} Кто является Верховным Главнокомандующим вооруженных сил РФ?**

- : министр обороны;
- : начальник Генерального штаба;
- : Президент РФ;
- : Председатель Государственной Думы Российской Федерации.

**I: {{29}} Отлагательное вето, т.е. право вернуть принятый Федеральным Собранием закон для повторного рассмотрения, принадлежит:**

- : Президенту РФ;
- : премьер – министру РФ;
- : Генеральному прокурору РФ;
- : председателю Конституционного Суда РФ.

**I: {{30}} Слово «Конституция» образовано от латинского constitution, что означает:**

- : согласие
- : система взглядов
- : установление, устройство;
- : правила.

**I: {{31}} К какому типу правовой системы относится Россия:**

- : Романо-германская правовая семья;
- : англосаксонская правовая система;
- : религиозно - общинные системы;
- : все ответы верны.

**I: {{32}} Права, принадлежащие человеку с рождения:**

- : естественное право;
- : позитивное право;
- : право крови;

-: все ответы верны.

**I: {{33}} Президент в РФ избирается:**

-: на 3 года;

-: на 6 лет;

-: на 5 лет;

-: все ответы верны.

**I: {{34}} В Государственной Думе:**

-: 250 депутатов;

-: 350 депутатов;

-: 450 депутатов;

-: их больше.

**I: {{35}} Федеративное устройство РФ основано на:**

-: государственной целостности;

-: принципе разделения властей;

-: единстве системы государственной власти;

-: самоопределении народов.

**I: {{36}} Какой государственный орган призван осуществлять надзор за исполнением принятых на территории РФ законов?**

-: Прокуратура РФ;

-: Министерство внутренних дел РФ;

-: Верховный Суд РФ;

-: Председатель Правительства РФ.

ИД-2 (УК-11) Знает характерные признаки коррупционного поведения и его взаимосвязь с социальными, экономическими, политическими и иными условиями

Результаты обучения	Контрольные мероприятия
имеет представление о действующем антикоррупционном законодательстве и практике формирования нетерпимого отношения к коррупции	ПР04
знает основные термины и понятия права, используемые антикоррупционном законодательстве	ПР07
знает действующие правовые нормы, обеспечивающие профилактику коррупции и формирование нетерпимого отношения к ней	ПР07, Зач01

Задания к опросу ПР04

1. Дайте определение правомерного поведения и назовите его признаки.

2. Дайте определение понятию правонарушения и назовите его признаки.

3. Что такое вина? Какие формы вины существуют? В чем их отличие?

4. Что такое состав правонарушения? Какие элементы входят в это понятие?

Расскажите о каждом элементе.

5. На какие виды делятся правонарушения по степени общественной опасности?

6. Дайте определение понятию преступления, назовите его основные характеристики.

7. Что такое административный проступок? В чем его особенности?

8. Что такое гражданское правонарушение? В чем его особенности?

9. Что такое дисциплинарный проступок? В чем его особенности?

10. Какие еще виды правонарушений можно выделить?

11. Что такое юридическая ответственность? Чем она отличается от других видов общественной ответственности?

12. Назовите цели юридической ответственности.
13. Что является основаниями юридической ответственности?
14. Назовите принципы юридической ответственности, расскажите о каждом принципе.
15. Какие существуют виды юридической ответственности? Чем они отличаются друг от друга (основания ответственности, меры ответственности и др.).

Задания к семинару ПР07

1. Система органов государственной власти в РФ.
2. Президент РФ: порядок избрания, полномочия, компетенция и его место в системе органов государственной власти РФ.
3. Правительство РФ: структура, основные принципы организации, порядок формирования, компетенция.
4. Органы исполнительной власти в субъектах РФ.

Тестовые задания к зачету Зач01 (примеры)

**I: {{62}} Что такое коррупция?**

- : злоупотребление служебным положением;
- : дача взятки;
- : получение взятки;
- : злоупотребление полномочиями;
- : коммерческий подкуп;
- : незаконное использование физическим лицом своего должностного положения вопреки законным интересам общества и государства в целях получения выгоды в виде денег, ценностей, иного имущества или услуг имущественного характера, иных имущественных прав для себя или для третьих лиц либо незаконное предоставление такой выгоды указанному лицу другими физическими лицами
- : совершение деяний, указанных в вышеперечисленных подпунктах настоящего вопроса, от имени или в интересах юридического лица.

**I: {{63}} В какой форме обязан уведомить гражданский служащий о возникшем конфликте интересов или о возможности его возникновения?**

- : в письменной форме;
- : в устной форме;
- : не имеет значения.

**I: {{64}} Служебная проверка проводится:**

- : по решению представителя нанимателя;
- : по письменному заявлению гражданского служащего;
- : по устной жалобе гражданского служащего вышестоящему должностному лицу;
- : по заявлению третьих лиц.

ИД-3 (УК-11) Умеет ориентироваться в системе законодательства, проводить комплексный поиск и систематизацию нормативно-правовой информации, использовать правовую информацию при рассмотрении и анализе отношений, возникающих в современном обществе

Результаты обучения	Контрольные мероприятия
решает примерные правовые задачи в сфере профессиональной деятельности; анализирует конкретные спорные ситуации рассматривает их с позиций правовых норм	ПР02, ПР10, ПР11, ПР12, СР02, СР04, Зач01
применяет на практике приемы работы с правовыми актами способен анализировать различные правовые явления юридические факты	ПР07, ПР08, ПР09, СР05, СР06, Зач01



Результаты обучения	Контрольные мероприятия
использует аналогию права для преодоления пробела в праве воспроизводит основные характеристики правовых норм	ПР02, Зач01

#### Задания к семинару ПР02

1. Охарактеризуйте основные теории права (естественно-правовую, историческую, марксистскую, нормативистскую, психологическую, социологическую).

2. Дайте определение понятию права.

Что представляет собой право в объективном и субъективном смысле?

3. Назовите признаки права. Дайте разъяснение следующих понятий: нормативность, общеобязательность, формальная определенность, системность, волевой характер права.

4. Что включает в себя право как государственный регулятор общественных отношений?

5. Охарактеризуйте принципы права: общеправовые, межотраслевые, отраслевые.

6. Назовите функции права. В чем его ценность?

7. Назовите основные типы правовых систем современности.

8. Расскажите о делении права на частное и публичное.

9. Расскажите о различных элементах в системе права: отрасли, подотрасли, институты, субинституты, нормы права.

10. Назовите виды отраслей права. В чем особенность каждой отрасли права?

11. Какие классификации отраслей права вы знаете?

#### **Практические задания**

1. Составьте схему «Система права».

2. Дайте сравнительную характеристику частного и публичного права, а результаты сравнения представьте в виде таблицы.

#### Задания к семинару ПР07

1. Система органов государственной власти в РФ.

2. Президент РФ: порядок избрания, полномочия, компетенция и его место в системе органов государственной власти РФ.

3. Правительство РФ: структура, основные принципы организации, порядок формирования, компетенция.

4. Органы исполнительной власти в субъектах РФ.

#### **Практические задания**

На основе анализа Конституции РФ составьте схемы: «Признаки государственной власти», «Система разделения властей» (с характеристикой каждой ветви власти).

#### Задания к опросу ПР08

1. Федеральное собрание РФ (Совет Федерации и Государственная Дума): структура, основные принципы организации, порядок формирования депутатского корпуса, компетенция.

2. Судебная система Российской Федерации.

3. Высшие федеральные суды и суды общей юрисдикции. Конституционный суд РФ, Верховный суд РФ: состав, порядок формирования и избрания судей, компетенция, правовые основы деятельности.

#### **Задание к контрольной работе**

1. Основы конституционного статуса Федерального Собрания РФ, его место в системе органов государства.

2. Палаты Федерального Собрания: Совет Федерации и Государственная Дума, их состав, порядок формирования, внутренняя организация, конституционно-правовой статус депутата.

3. Компетенция Федерального Собрания и его палат. Порядок деятельности Федерального Собрания.

4. Законодательный процесс.

5. Понятие и признаки судебной власти.

6. Судебная система, ее структура: Конституционный суд РФ, Верховный суд РФ и общие суды, военные суды, арбитражные суды.

7. Конституционно-правовой статус судей.

9. Организационное обеспечение деятельности судов и органов юстиции.

10. Планирование и проведение мероприятий, обеспечивающих формирование гражданской позиции и предотвращение коррупции в социуме.

Задания к семинару ПР09

1. Расскажите о гражданской правоспособности и дееспособности граждан.

2. Дайте определение юридического лица. Назовите его признаки.

3. Назовите организационно-правовые формы юридических лиц.

4. Чем отличаются коммерческие и некоммерческие, унитарные и корпоративные юридические лица?

5. Что означает общая и специальная правоспособность юридического лица?

6. Что такое правопреемство в гражданских правоотношениях?

7. Назовите виды гражданских правоотношений.

Задания к опросу ПР10

1. Понятие, законодательство и система гражданского права.

2. Гражданские правоотношения.

3. Субъекты публичного права.

4. Субъективное право и юридическая обязанность: понятие и виды.

5. Сделки. Представительство. Исковая давность. Понятие и формы права собственности.

6. Право интеллектуальной собственности.

7. Обязательства в гражданском праве и ответственность за их нарушение.

**Темы для презентаций**

1. Субъекты гражданского права РФ. Объекты гражданского права РФ.

2. Физические и юридические лица, их правоспособность и дееспособность. Деликтоспособность.

3. Договорные обязательства.

4. Наследственное право.

Задания к опросу ПР11

1. Предмет и метод трудового права РФ. Специфика трудовых правоотношений.

2. Источники трудового законодательства. Трудовой кодекс РФ – структура и основные характеристики.

3. Понятие занятости в РФ. Правовой статус безработного.

4. Работник как субъект трудового права.

5. Значение и содержание коллективного договора.

6. Правовая сущность трудового договора.

7. Рабочее время – понятие и виды.

8. Дисциплина труда.

9. Случаи расторжения трудового договора.

10. Ответственность работника за ущерб, причиненный предприятию, организации.
11. Виды и пределы материальной ответственности работника.
12. Трудовые споры. Способы разрешения индивидуальных трудовых споров.
13. Право работников на забастовку.

**Практические задания**

1. Изучите принцип свободы труда.
2. Представьте в виде схемы формы реализации свободы труда в России.
3. Составьте таблицу «Различия в статусе работодателей — юридических лиц и работодателей — физических лиц».

Задания к семинару ПР12

1. Предмет и метод семейного права РФ. Специфика семейных правоотношений.
2. Источники семейного законодательства. Семейный кодекс РФ – структура и основные характеристики.
3. Имущественные и личные права и обязанности супругов.
4. Права ребенка. Конвенция ООН «О правах ребенка» 1989 г. Ее роль в защите прав детей всего мира.
5. Брачный договор. Понятие, условия и последствия заключения.
6. Алиментные обязательства родителей и детей.
7. Установление и изменение гражданства родителей, детей, опекунов.
8. Установление опеки и попечительства над несовершеннолетними.
9. Порядок усыновления несовершеннолетних.
10. Брак между гражданами России и иностранцами: особенности заключения и расторжения.

**Практические задания**

На основании анализа Семейного кодекса РФ составьте схемы «Вступление в брак и расторжение брака», «Права и обязанности супругов», «Правовой режим имущества супругов», «Права и обязанности родителей и детей», «Алиментные правоотношения».

План конспекта СР02

1. Составить схему «Система права».
2. Дать сравнительную характеристику частного и публичного права, а результаты сравнения представить в виде таблицы

План конспекта СР04

Составить схему «Система органов государственной власти в РФ»

План конспекта СР05

Составить трудовой договор.

План конспекта СР06

По рекомендованной литературе изучить: 1. федеральные законы: «О развитии малого и среднего предпринимательства в Российской Федерации», «О защите прав потребителей». Результаты представить в виде таблицы, которая имеет столбцы со следующими названиями:

- название закона, дата принятия, номер;
- какие отношения регулирует;
- структура закона;
- вступление в силу.

Тестовые задания к зачету Зач01 (примеры)

**I: {{47}} Лицо, к которому применены меры административной ответственности, считается административно наказанным:**

- : в течение неопределенного срока;
- : в течение 3 лет;
- : в течение 1 года;
- : в течение 5 лет.

**I: {{48}} Субъектами административной ответственности являются:**

- : как физические, так и юридические лица;
- : лицо, установленное законодательством субъекта РФ;
- : физические лица;
- : юридические лица.

**I: {{49}} Брачный возраст установлен в РФ с:**

- : 16 лет;
- : 14 лет;
- : 18 лет;
- : 15 лет.

**I: {{50}} Размер алиментов, устанавливаемый соглашением об уплате алиментов на несовершеннолетних детей, не может быть ниже:**

- : 1/4 части заработка на каждого ребенка;
- : размера алиментов, выплачиваемых в судебном порядке;
- : одного минимального размера оплаты труда;
- : 20 % заработка на одного ребенка.

**I: {{51}} Опека устанавливается над детьми до:**

- : до 12 лет;
- : 13 лет;
- : 14 лет;
- : 16 лет.

**I: {{52}} Попечительство устанавливается над детьми в возрасте:**

- : до 12-16 лет;
- : 12-14 лет;
- : 14-18 лет;
- : 16-18 лет.

**I: {{53}} Трудовое право в Российской Федерации является:**

- : самостоятельной отраслью права;
- : подотраслью;
- : правовым институтом;
- : правильный ответ отсутствует

**I: {{54}} Трудовые договоры могут заключаться на:**

- : неопределенный срок;
- : определенный срок не более пяти лет;
- : время выполнения определенной работы;
- : все ответы верны.

**I: {{55}} Трудовой договор является:**

- : соглашением между работником и работодателем по поводу обязательных условий труда;
- : принудительным соглашением между работником и работодателем по поводу существенных условий труда;
- : как добровольным, так и принудительным соглашением между работником и работодателем по поводу существенных условий труда;
- : правильный ответ отсутствует.

**I: {{56}} Нормальная продолжительность рабочего времени не может превышать:**

- : 40 часов в неделю;
- : 35 часов в неделю;
- : 45 часов в неделю;

-: 50 часов в неделю.

**I: {{57}} Право на использование отпуска за первый год работы возникает у работника по истечении:**

- : 8 месяцев непрерывной работы;
- : 6 месяцев непрерывной работы;
- : 4 месяцев непрерывной работы;
- : 10 месяцев непрерывной работы.

**I: {{58}} Преступлением по УК РФ признается:**

- : совершенное общественно опасное, виновное деяние, запрещенное Уголовным кодексом РФ под угрозой наказания;
- : общественно опасное деяние, запрещенное законом;
- : общественно опасное деяние, запрещенное под угрозой наказания как Уголовным, так и Кодексом об административных правонарушениях;
- : правильный ответ отсутствует.

**I: {{59}} Признаками преступления являются:**

- : общественная опасность;
- : противоправность;
- : наказуемость;
- : все ответы верны.

**I: {{60}} С учетом степени общественной опасности уголовный закон выделяет:**

- : преступления небольшой тяжести и тяжкие преступления;
- : преступления средней тяжести и тяжкие преступления;
- : преступления небольшой тяжести, тяжкие и особо тяжкие преступления;
- : преступления небольшой тяжести, средней тяжести, тяжкие и особо тяжкие.

**I: {{61}} Вина в уголовном праве – это:**

- : субъективная предпосылка уголовной ответственности;
- : объективная предпосылка уголовной ответственности;
- : как субъективная, так и объективная предпосылка уголовной ответственности;
- : правильный ответ отсутствует.

ИД-4 (УК-11) Умеет анализировать, толковать и правильно применять правовые нормы в целях противодействия коррупции и пресечения коррупционного поведения

Результаты обучения	Контрольные мероприятия
умеет анализировать правовую информацию для выявления коррупциогенных факторов в нормативных правовых актах	ПР02, Зач01
умеет применять на практике антикоррупционное законодательство, давать оценку коррупционному поведению	ПР13, Зач01
умеет планировать, организовывать и проводить мероприятия обеспечивающие формирование гражданской позиции предотвращение коррупции в социуме	ПР14, Зач01

Задания к семинару ПР02

1. Назовите основные типы правовых систем современности.
2. Расскажите о делении права на частное и публичное.
3. Расскажите о различных элементах в системе права: отрасли, подотрасли, институты, субинституты, нормы права.
4. Назовите виды отраслей права. В чем особенность каждой отрасли права?
5. Какие классификации отраслей права вы знаете?
6. Антикоррупционное законодательство в РФ: история и современное состояние

Задания к опросу ПР13

1. Понятие, виды и субъекты административных правонарушений по особенной части КОАП.
2. Понятие и виды административной ответственности.
3. Административная ответственность за нарушения Правил дорожного движения.
4. Виды административных взысканий и порядок их наложения. Общие понятия. Производство по делам об административных правонарушениях.
5. Органы и должностные лица, уполномоченные рассматривать дела об административных правонарушениях.
6. Судебный порядок рассмотрения дел об административных правонарушениях.
7. Исполнение постановлений по делам об административных правонарушениях.
8. Проблемы квалификации злоупотребления должностными полномочиями.
9. Нецелевое расходование бюджетных средств и средств государственных внебюджетных фондов.
10. Конституционно-правовые и административно-правовые меры ограничения коррупции.
11. Гражданско-правовые методики противодействия коррупции.

Задания к опросу ПР14

1. Понятие коррупционных преступлений, конкретные составы по УК РФ. Основные направления государственной политики в области противодействия коррупции.
2. Основные рекомендации для осуществления эффективного антикоррупционного декларирования.
3. Международный опыт противодействия коррупции.
4. Антикоррупционное законодательство в РФ: история и современное состояние. Служебная этика и антикоррупционные стандарты поведения.
5. Антикоррупционное декларирование.
6. Специализированные государственные органы в сфере противодействия коррупции
7. Противодействие коррупции в коммерческих организациях.

**Практические задания**

1. Письменно ответить на вопрос: Почему необходимо наличие легального определения понятия «коррупция»?
2. Составить схему: признаки коррупционного преступления.
3. Составить схему: виды коррупционных преступлений.

Тестовые задания к зачету Зач01 (примеры)

**I: {{37}} Субъекты гражданского права по российскому законодательству –это:**

- : только юридические лица;
- : только коммерческие организации;
- : как юридические лица, так и физические лица;
- : правильный ответ отсутствует.

**I: {{38}} Правоспособность и дееспособность юридического лица возникают:**

- : с момента регистрации юридического лица;
- : с момента составления учредительных документов;
- : по истечении первого года хозяйственной деятельности юридического лица;
- : правильный ответ отсутствует.

**I: {{39}} Право собственности является:**

- : абсолютным правом;
- : относительным правом;
- : как абсолютным, так и относительным правом;

-: правильный ответ отсутствует.

**I: {{40}} Способы возникновения права собственности могут быть:**

- : первоначальными;
- : производными;
- : как первоначальными, так и производными;
- : правильный ответ отсутствует.

**I: {{41}} Местом открытия наследства является:**

- : последнее место жительства наследодателя, а если оно не известно, то место нахождения основной части имущества;
- : место жительства наследодателя и наследников;
- : место смерти наследодателя;
- : место жительства наследодателя.

**I: {{42}} Эмансипация – это:**

- : получение содержания от своих родителей до наступления совершеннолетия;
- : объявление несовершеннолетнего, достигшего возраста 16 лет полностью дееспособным, если он занимается предпринимательской деятельностью с согласия родителя или лица его заменяющего и работает по трудовому договору;
- : объявление несовершеннолетнего, достигшего возраста 16 лет полностью дееспособным по решению органа опеки и попечительства;
- : нет правильного ответа.

**I: {{43}} Учредительными документами ООО являются:**

- : устав;
- : учредительный договор и устав;
- : учредительный договор;
- : учредительный договор, устав и протокол общего собрания участников № 1.

**I: {{44}} Сделка – это:**

- : действия граждан и юридических лиц, направленные на возникновение, изменение и прекращение гражданских прав и обязанностей;
- : действия граждан, зарегистрированных в качестве индивидуальных предпринимателей и юридических лиц, направленные на возникновение, изменение и прекращение гражданских прав и обязанностей;
- : обстоятельства, с которыми нормы гражданского права связывают возникновение, изменение и прекращение гражданских прав и обязанностей.
- : нет правильного ответа

**I: {{45}} Общий срок исковой давности равен:**

- : 3 годам;
- : 4 годам;
- : 5 годам.
- : 2 годам

**I: {{46}} Осуществлять нотариальные действия в РФ имеют право:**

- : только частные нотариусы;
- : государственные нотариусы, частные нотариусы, а в случае отсутствия в населенном пункте нотариуса - должностные лица местного самоуправления;
- : только должностные лица органов исполнительной власти;
- : только государственные нотариусы.

**I: {{65}} Разглашение государственной тайны при отсутствии признаков государственной измены является:**

- : преступлением;
- : административным проступком;
- : в зависимости от степени тяжести последствий является преступлением или административным проступком;

-: правильный ответ отсутствует.

**I: {{66}} Процессы, методы поиска, сбора, хранения, обработки, предоставления, распределения информации и способы осуществления таких процессов и методов - это:**

- : информационные технологии;
- : телекоммуникационная сеть;
- : информационные системы;
- : информационная сеть.

**I: {{67}} Должностные лица и граждане, виновные в нарушении законодательства РФ о государственной тайне, несут:**

- : уголовную, административную, гражданско-правовую или дисциплинарную ответственность;
- : дисциплинарную ответственность;
- : международно-правовую;
- : уголовную или административную ответственность.

**I: {{68}} Информационные технологии – это:**

- : сведения (сообщения, данные) независимо от формы их представления;
- : процессы, методы поиска, сбора, хранения, обработки, предоставления, распространения информации и способы осуществления таких процессов и методов;
- : совокупность содержащейся в базах данных информации и обеспечивающих ее обработку информационных технологий и технических средств;
- : возможность получения информации и ее использования.

**I: {{69}} Электронная подпись это:**

- : информация в электронной форме, которая присоединена к другой информации в электронной форме (подписываемой информации) или иным образом связана с такой информацией и которая используется для определения лица, подписывающего информацию;
- : электронный документ или документ на бумажном носителе;
- : уникальная последовательность символов;
- : программные и (или) аппаратные средства, используемые для реализации функций удостоверяющего центра;

**I: {{70}} Экологическое право в Российской Федерации является:**

- : самостоятельной отраслью права;
- : подотраслью права;
- : правовым институтом;
- : правильный ответ отсутствует.

**I: {{71}} Недра в границах территории Российской Федерации, включая подземное пространство и содержащиеся в недрах полезные ископаемые, энергетические и иные ресурсы, согласно ст. 1.2 Федерального закона «О недрах», находятся:**

- : в государственной собственности;
- : в муниципальной собственности;
- : в собственности физических лиц;
- : в собственности юридических лиц.

## 8.2. Критерии и шкалы оценивания

### 8.2.1. Шкалы оценивания

Для контрольных мероприятий устанавливается минимальное и максимальное количество баллов в соответствии с таблицей 8.1.



Контрольное мероприятие считается пройденным успешно при условии набора количества баллов не ниже минимального.

Результат обучения по дисциплине считается достигнутым при успешном прохождении обучающимся всех контрольных мероприятий, относящихся к данному результату обучения.

Таблица 8.1 – Шкалы оценивания контрольных мероприятий

Обозначение	Наименование	Форма контроля	Количество баллов	
			min	max
ПР01 ПР02	Государство и право. Понятие и сущность государства. Нормы права и нормативно-правовые акты. Система российского права. Особенности правового регулирования будущей профессиональной деятельности	Семинар Практические задания	1	7,5
ПР03 ПР04	Юридические факты. Понятие и предпосылки правоотношений. Правонарушение и юридическая ответственность	презентация устный опрос Практические задания	1	7,5
ПР05 ПР06	Конституция Российской Федерации - основной закон государства. Основы правового статуса человека и гражданина. Избирательное право РФ. Особенности федеративного устройства России	доклад	1	7,5
ПР07 ПР08	Система органов государственной власти в Российской Федерации. Президент РФ. Исполнительная власть РФ. Федеральное Собрание РФ. Судебная система РФ	контрольная работа Практические задания устный опрос	1	7,5
ПР09 ПР10	Понятие гражданского правоотношения. Физические и юридические лица. Право собственности. Наследственное право	Презентация Практические задания устный опрос	1	7,5
ПР11 ПР12	Трудовой договор (контракт). Трудовая дисциплина и ответственность за ее нарушение. Брачно-семейные отношения. Взаимные права и обязанности супругов, родителей и детей	Семинар Практические задания	1	7,5
ПР13 ПР14	Административные правонарушения и административная ответственность. Уголовная ответственность за совершение преступлений. Коррупционные правонарушения и ответственность за их совершение. Основные направления государственной политики в области противодействия коррупции	презентация устный опрос Практические задания	1	7,5
ПР15 ПР16	Экологическое право. Правовые основы защиты государственной тайны. Законодательные и нормативно-правовые	контрольная работа	1	7,5

Обозначение	Наименование	Форма контроля	Количество баллов	
			min	max
	акты в области защиты информации и государственной тайны	Практические задания устный опрос		
Зач01	Зачет	компьютерное тестирование	16	40

### 8.2.2. Критерии оценивания

При оценивании результатов обучения по дисциплине в ходе текущего контроля успеваемости используются следующие критерии.

Минимальное количество баллов выставляется обучающемуся при выполнении всех указанных показателей (Таблица 8.2), допускаются несущественные неточности в изложении и оформлении материала

Таблица 8.2 – Критерии оценивания мероприятий текущего контроля успеваемости

Наименование, обозначение	Показатели выставления минимального количества баллов
Контрольная работа	правильно решено не менее 50% заданий
Устный опрос	даны правильные ответы не менее чем на 50% заданных вопросов
Доклад	тема доклада раскрыта, сформулированы выводы; соблюдены требования к объему и оформлению доклада (презентации к докладу);
Конспект	конспект соответствует заданному плану; рассмотрены все вопросы, вынесенные на изучение; соблюдены требования к объему и оформлению конспекта
Презентация	оправданность использование графических и анимационных элементов, соблюдение принципов оформления, оценка содержания информации
Семинар	степень реализации умений рассуждать, дискутировать, убеждать, отстаивать свои взгляды, сформированность приёмов и методов самостоятельной работы с литературой, информационно-познавательная ценность

При оценивании результатов обучения по дисциплине в ходе промежуточной аттестации используются следующие критерии.

Зачет (Зач01).

Промежуточная аттестация проводится в форме компьютерного тестирования.

Продолжительность тестирования: 60 минут.

Результаты тестирования оцениваются максимально 40 баллами, при этом процент правильных ответов  $P$  (0...100%) приводится к норме  $N$  в 40 баллов по следующей формуле:

$$N=0,4*P$$

Итоговая оценка по дисциплине выставляется с учетом результатов текущего контроля (приведенных к норме в 60 баллов) с использованием следующей шкалы.

Оценка	Набрано баллов
«зачтено»	41...100

«не зачтено»	0...40
--------------	--------

МИНИСТЕРСТВО НАУКИ И ВЫСШЕГО ОБРАЗОВАНИЯ РОССИЙСКОЙ ФЕДЕРАЦИИ  
Федеральное государственное бюджетное образовательное учреждение  
высшего образования

«Тамбовский государственный технический университет»  
(ФГБОУ ВО «ТГТУ»)



УТВЕРЖДАЮ

*Директор Института автоматизации и  
информационных технологий*

\_\_\_\_\_ Ю.Ю. Громов  
« 24 » \_\_\_\_\_ марта \_\_\_\_\_ 20 22 г.

## РАБОЧАЯ ПРОГРАММА ДИСЦИПЛИНЫ

***Б1.О.03.03 Экология***

(шифр и наименование дисциплины в соответствии с утвержденным учебным планом подготовки)

**Направление**

***27.03.04 - Управление в технических системах***

(шифр и наименование)

**Профиль**

***Системы и средства управления технологическими процессами***

(наименование профиля образовательной программы)

**Формы обучения:** \_\_\_\_\_ ***очная, заочная*** \_\_\_\_\_

**Кафедра:** \_\_\_\_\_ ***Природопользование и защита окружающей среды*** \_\_\_\_\_

(наименование кафедры)

**Составитель:**

\_\_\_\_\_ ***старший преподаватель*** \_\_\_\_\_

степень, должность

\_\_\_\_\_ ***подпись*** \_\_\_\_\_

\_\_\_\_\_ ***О. В. Милованова*** \_\_\_\_\_

инициалы, фамилия

**Заведующий кафедрой**

\_\_\_\_\_ ***подпись*** \_\_\_\_\_

\_\_\_\_\_ ***А. В. Козачек*** \_\_\_\_\_

инициалы, фамилия

Тамбов 2022

**1. ПЛАНИРУЕМЫЕ РЕЗУЛЬТАТЫ ОБУЧЕНИЯ ПО ДИСЦИПЛИНЕ И  
ЕЕ МЕСТО В СТРУКТУРЕ ОПОП**

Цель освоения дисциплины – достижение планируемых результатов обучения (таблица 1.1), соотнесенных с индикаторами достижения компетенций и целью реализации ОПОП.

Дисциплина входит в состав обязательной части образовательной программы.

Таблица 1.1 – Результаты обучения по дисциплине

Код, наименование индикатора	Результаты обучения по дисциплине
<b>УК-8 Способен создавать и поддерживать в повседневной жизни и в профессиональной деятельности безопасные условия жизнедеятельности для сохранения природной среды, обеспечения устойчивого развития общества, в том числе при угрозе и возникновении чрезвычайных ситуаций и военных конфликтов</b>	
ИД-4 (УК-8) Знает принципы и законы устойчивого функционирования биосферы, в том числе последствия их нарушения, а также способы создания экологически безопасных условий жизнедеятельности для сохранения природной среды и обеспечения устойчивого развития общества	<p>Знает содержание и характеристику основных положений, законов, принципов и методов экологии, особенностей функционирования природной среды</p> <p>Имеет представление об основных природозащитных технологиях и решениях, используемых для создания и поддержания экологически безопасных условий жизнедеятельности, сохранения природной среды и обеспечения устойчивого развития общества</p> <p>Знает отдельные положения разделов прикладной экологии, в том числе промышленной и инженерной экологии, экологического права, экологического менеджмента и аудита, экономики природопользования</p>
ИД-5 (УК-8) Умеет анализировать процессы, происходящие в техносфере и природной среде и определять возможные направления реализации соответствующих мероприятий по обеспечению экологической безопасности, в том числе и на основе нормативно-правовых требований	<p>Определяет причинно-следственные связи между воздействием техногенных факторов и состоянием природной среды и здоровьем человека</p> <p>Умеет использовать нормативно-правовые документы в области экологической безопасности при решении типовых задач профессиональной деятельности в целях сохранения природной среды и обеспечения устойчивого развития общества</p> <p>Анализирует возможность использования отдельных природоохранных мероприятий и наилучших доступных технологий применительно к конкретным условиям повседневной жизни и задачам профессиональной деятельности</p>
ИД-6 (УК-8) Владеет расчетными и экспериментальными методами оценки уровня безопасности условий жизнедеятельности для сохранения природной среды и обеспечения устойчивого развития общества	<p>Владеет стандартными методиками расчета уровней и нормативов безопасности условий жизнедеятельности для сохранения природной среды и обеспечения устойчивого развития общества</p> <p>Владеет отдельными методами эколого-экономической оценки хозяйственной деятельности</p> <p>Имеет опыт экспериментальных исследований при оценке экологического состояния исследуемых объектов и их влиянии на здоровье человека с использованием отдельных методов и приборов аналитического и цифрового экологического контроля</p>

Результаты обучения по дисциплине достигаются в рамках осуществления всех видов контактной и самостоятельной работы обучающихся в соответствии с утвержденным учебным планом.

Индикаторы достижения компетенций считаются сформированными при достижении соответствующих им результатов обучения.

## 2. ОБЪЁМ ДИСЦИПЛИНЫ

Объем дисциплины составляет 3 зачетные единицы.

Ниже приведено распределение общего объема дисциплины (в академических часах) в соответствии с утвержденным учебным планом.

Виды работ	Форма обучения	
	Очная	Заочная
	3 семестр	2 курс
<b><i>Контактная работа</i></b>	<b>49</b>	<b>7</b>
занятия лекционного типа	16	2
лабораторные занятия	32	4
практические занятия		
курсовое проектирование		
консультации		
промежуточная аттестация	1	1
<b><i>Самостоятельная работа</i></b>	<b>59</b>	<b>101</b>
<b><i>Всего</i></b>	<b>108</b>	<b>108</b>

### 3. СОДЕРЖАНИЕ ДИСЦИПЛИНЫ

#### **Раздел 1. Введение в экологию как науку. Экологические факторы среды. Взаимоотношения организма и среды.**

Краткая история развития и становления экологии как науки. Предмет, методы, задачи и средства экологии. Структура экологии.

Основные понятия в экологии: популяция, биоценоз, биогеоценоз, экосистема, биосфера, ноосфера. Основные законы в экологии: законы Коммонера, закон минимума Либиха, закон толерантности Шелфорда.

Понятие экологического фактора среды. Классификация экологических факторов: абиотические, биотические, антропогенные. Понятие экологической валентности (толерантности). Адаптации организмов к экологическим факторам.

#### Лабораторные работы

ЛР01. Изучение закона толерантности и функции отклика организмов на влияние лимитирующих факторов.

ЛР02. Экологические факторы

#### Самостоятельная работа

СР01. Изучить методы исследований и получения информации в экологии

СР02. Изучить адаптации живых организмов к экологическим факторам (свет, температура, влажность, шум, плотность среды)

#### **Раздел 2. Биосфера и человек: экология популяций, экосистемы, структура биосферы.**

Дэмэкология. Понятие популяции. Структура популяции. Динамика популяции: понятие рождаемости, смертности, плотность популяции. Кривые роста численности популяций. r- и k-стратегии.

Синэкология. Понятие биоценоза. Структура биоценоза: видовая и пространственная. Понятие экосистемы. Состав и структура экосистемы. Энергетика экосистем. Понятие продукции и биомассы. Экологические пирамиды. Правило 10%. Понятие сукцессии. первичные и вторичные сукцессии.

Учение о биосфере и ноосфере. Понятие биосферы. Границы биосферы. Виды веществ, слагающих биосферу. Основные функции биосферы. Понятие ноосферы. Условия перехода биосферы в ноосферу.

#### Лабораторные работы

ЛР03. Экосистемы

ЛР04. Оценка влияния хозяйственной деятельности человека на круговороты азота, углерода, серы, фосфора и кислорода в биосфере

#### Самостоятельная работа

СР03. Изучить классификацию естественных (наземных и водных) и искусственных экосистем.

СР04. Изучить большой геологический и малый биологический круговороты веществ.

#### **Раздел 3. Глобальные проблемы окружающей среды. Экология и здоровье человека.**



Влияние человека на состояние окружающей среды. Понятие антропогенного воздействия на окружающую среду. Загрязнения. Классификация загрязнений. Основные загрязнители атмосферы, гидросферы, почв.

Основные глобальные проблемы современности. Проблемы загрязнения атмосферы. Парниковый эффект. Глобальное потепление. Смог. Кислотные дожди. Озоновые дыры.

Проблема загрязнения гидросферы. Эвтрофикация. Основные последствия загрязнения водоемов.

Загрязнение и деградация почв. Проблема отходов.

Антропогенное воздействие на биотические сообщества.

Загрязнение воздуха и здоровье человека. Загрязнение водоемов и здоровье человека. Загрязнение почв и здоровье человека..

Лабораторные работы

ЛР05. Оценка влияния техногенных факторов на состояние окружающей среды и здоровье человека

ЛР06. Оценка уровня потребления йода с йодированной солью

Самостоятельная работа

СР05. Рассмотреть глобальные экологические проблемы с позиции причин, механизмов возникновения, последствий для окружающей среды и населения планеты.

СР06. Рассмотреть влияние микро- и макроэлементов, содержащихся в продуктах питания, на здоровье человека

#### **Раздел 4. Экологические принципы рационального использования природных ресурсов и охраны природы.**

Природные ресурсы. Классификация природных ресурсов. Проблема истощения природных ресурсов.

Альтернативные источники энергии. Солнечная энергетика. Ветровая энергетика. Гидроэнергетика. Геотермальная энергетика. Водородная энергетика. Биотопливо.

Рациональное и нерациональное природопользование. Основные принципы рационального природопользования. Безотходные и малоотходные технологии.

Лабораторные работы

ЛР07. Оценка качества водных объектов в регионе с позиций природопользователя

ЛР08. Оценка качества почв в регионе с позиций природопользователя.

Самостоятельная работа

СР07. Рассмотреть влияние демографических характеристик на потребление природных ресурсов.

СР08. Изучить возможности использования альтернативных источников энергии в регионе.

#### **Раздел 5. Нормирование качества окружающей среды.**

Общие положения нормирования качества окружающей среды Нормативные документы. Нормирование в области обращения с отходами Нормирование в области охраны атмосферного воздуха Нормирование в области использования и охраны водных объектов Нормативы предельно допустимых концентраций химических веществ в почве

Лабораторные работы

ЛР09. Оценка условий жизнедеятельности человека в производственных, городских и бытовых условиях.

ЛР10. Изучение и расчет нормативов защиты окружающей среды

Самостоятельная работа

СР09. Изучить методы снижения влияния негативных факторов производственной, городской и бытовой среды на человека.

СР10. Рассмотреть «Методы расчетов рассеивания выбросов вредных (загрязняющих) веществ в атмосферном воздухе». Сравнить с ОНД-86.

#### **Раздел 6. Экозащитная техника и технологии.**

Защита атмосферы от загрязнений. Основные способы защиты атмосферы от загрязнений: рассеивание выбросов, архитектурно-планировочные решения, санитарно-защитные зоны. Инженерная защита атмосферы.

Защита гидросферы от загрязнений. Основные способы защиты гидросферы от загрязнений: оборотное водоснабжение, закачка сточных вод в глубокие водоносные горизонты. Очистка сточных вод как один из способов защиты водных объектов.

Способы защиты почв от эрозии. Способы борьбы с заболачиванием, засолением. Техническая, биологическая, строительная рекультивация. Утилизация и переработка отходов. Складирование на свалках и полигонах. Термические методы переработки отходов. Компостирование отходов: аэробное компостирование в промышленных условиях, полевое компостирование.

Защита биотических сообществ. Защита растительных сообществ от влияния человека. Защита животного мира от влияния человека.

Лабораторные работы

ЛР11. Оценка степени малоотходности технологических процессов и технологий. Альтернативные источники энергии.

ЛР12. Оценка технической и гигиенической эффективности очистки сточных вод.

Самостоятельная работа

СР11. Рассмотреть принципы организации оборотных циклов водоснабжения.

СР12. Изучить современные методы очистки сточных вод, газовых выбросов и переработки отходов.

#### **Раздел 7. Основы экологического права и профессиональная ответственность. Международное сотрудничество в области охраны окружающей среды.**

Понятие экологического права. Основные принципы экологического права. Основные документы экологического права. Понятие и виды кадастров. Система органов экологического управления. Экологический мониторинг. Экологическая паспортизация. Экологическая стандартизация. Экологическая экспертиза. Правовая охрана земель, атмосферы, воды. Ответственность за экологические правонарушения.

Международное экологическое право. Объекты международно-правовой охраны. Международные организации по охране окружающей среды: ООН, ЮНЕП, МСОП, ВОЗ, ФАО, ВМО. Неправительственные организации охраны окружающей среды: Гринпис, Всемирный фонд дикой природы, Римский клуб. Основные международные конференции по вопросам охраны окружающей среды. Концепция устойчивого развития РФ. Стратегии выживания человечества.

Лабораторные работы

ЛР13. Экологические аспекты в профессиональной деятельности.

ЛР14. Правовая ответственность за экологические правонарушения.

Самостоятельная работа

СР13. Рассмотреть основные экологические проблемы в профессиональной деятельности.

СР14. Составить список нормативно-правовых документов в области охраны окружающей среды, в соответствии с которыми осуществляется профессиональная деятельность.

### **Раздел 8. Основные разделы прикладной экологии**

Экономика природопользования. Предмет, цели, задачи экономики природопользования. Основные принципы. Экономические механизмы рационального природопользования. Плата за использование природных ресурсов. Плата за загрязнение окружающей среды. Экологические фонды. Экологическое страхование. Экологический ущерб.

Экологический менеджмент и аудит. Основные законодательные и нормативно-правовые акты в области экологического менеджмента и аудита. Предмет, цели, задачи осуществления экологического менеджмента и аудита.

Основы строительной и транспортной экологии. Архитектурная экология.

Лабораторные работы

ЛР15. Экономические механизмы природопользования. Платы за загрязнение окружающей среды

Самостоятельная работа

СР15. Проанализировать направления применения разделов прикладной экологии относительно профессиональной деятельности

СР16. Подготовка проекта (реферата) на заданную тему.

#### 4. ПЕРЕЧЕНЬ УЧЕБНОЙ ЛИТЕРАТУРЫ, ИНФОРМАЦИОННЫХ РЕСУРСОВ И ТЕХНОЛОГИЙ

##### 4.1. Учебная литература

1. Стадницкий, Г. В. Экология : учебник для вузов / Г. В. Стадницкий. — 12-е изд. — Санкт-Петербург : ХИМИЗДАТ, 2020. — 296 с. — ISBN 078-5-93808-350-1. — Текст : электронный // Цифровой образовательный ресурс IPR SMART : [сайт]. — URL: <https://www.iprbookshop.ru/97814.html> (дата обращения: 16.03.2022). — Режим доступа: для авторизир. пользователей

2. Новиков, В. К. Экология и инженерная защита окружающей среды : курс лекций / В. К. Новиков. — Москва : Московская государственная академия водного транспорта, 2020. — 234 с. — Текст : электронный // Цифровой образовательный ресурс IPR SMART : [сайт]. — URL: <https://www.iprbookshop.ru/97330.html> (дата обращения: 16.03.2022). — Режим доступа: для авторизир. пользователей

3. Ерофеева, В. В. Экология : учебное пособие / В. В. Ерофеева, В. В. Глебов, С. Л. Яблочников. — Саратов : Вузовское образование, 2020. — 148 с. — ISBN 978-5-4487-0662-2. — Текст : электронный // Цифровой образовательный ресурс IPR SMART : [сайт]. — URL: <https://www.iprbookshop.ru/90201.html> (дата обращения: 16.03.2022). — Режим доступа: для авторизир. пользователей

4. Экология: учебное пособие : конспект лекций / Курбатов А. В., В. В. Ерофеева, К. Ф. Шакиров, С. Л. Яблочников. — Москва : Московский технический университет связи и информатики, 2020. — 156 с. — Текст : электронный // Цифровой образовательный ресурс IPR SMART : [сайт]. — URL: <https://www.iprbookshop.ru/97363.html> (дата обращения: 16.03.2022). — Режим доступа: для авторизир. пользователей

5. Михаилиди, А. М. Экология : учебное пособие / А. М. Михаилиди. — Саратов : Ай Пи Ар Медиа, 2019. — 170 с. — ISBN 978-5-4497-0032-2. — Текст : электронный // Цифровой образовательный ресурс IPR SMART : [сайт]. — URL: <https://www.iprbookshop.ru/83819.html> (дата обращения: 16.03.2022). — Режим доступа: для авторизир. пользователей

6. Якунина И.В. Экология [Электронный ресурс]: лаборат. работы для бакалавр. 1-2 курсов днев., вечер. и заоч. обучения / И. В. Якунина, О. В. Пещерова. - Электрон. дан. (20,0 Мб). - Тамбов: ФГБОУ ВО "ТГТУ", 2016. - Режим доступа: <http://www.tstu.ru/r.php?r=obuch.book.elib1&id=4>

7. Лебедева М.И. Химическая экология (задачи, упражнения, контрольные вопросы) [Электронный ресурс]: учебное пособие / М. И. Лебедева, И. А. Анкудимова, О. С. Филимонова. - Тамбов: ТГТУ, 2012. - Режим доступа к книге: <http://www.tstu.ru/book/elib/pdf/2012/lebedeva.pdf>

8. Якунина И.В. Методы и приборы контроля окружающей среды. Экологический мониторинг [Электронный ресурс] : учеб. пособие / И. В. Якунина, Н. С. Попов. - Тамбов : ТГТУ, 2009. - 188 с. - Режим доступа: <http://www.tstu.ru/book/elib/pdf/2009/Popov-Yakunina-1.pdf>

9. Козачек А.В. Экология [Электронный ресурс]: метод. рек. / А. В. Козачек. - Тамбов: ТГТУ, 2013. - Режим доступа: <http://www.tstu.ru/book/elib/pdf/2013/kozachek-1.pdf>

10. Якунина И.В. Экология. Контрольные задания [Электронный ресурс]: учеб.-метод. разработки для студ. заоч. всех напр. и спец., изучающих курс "Экология" / И. В. Якунина, О. В. Пещерова; Тамб. гос. техн. ун-т. - Тамбов: ФГБОУ ВО "ТГТУ", 2017. - Режим доступа: <http://www.tstu.ru/book/elib1/exe/2017/Yakynina.exe>

##### 4.2. Интернет-ресурсы, в том числе современные профессиональные базы данных и информационные справочные системы

Университетская информационная система «РОССИЯ» <https://uisrussia.msu.ru>

Справочно-правовая система «Консультант+» <http://www.consultant-urist.ru>  
Справочно-правовая система «Гарант» <http://www.garant.ru>  
База данных Web of Science <https://apps.webofknowledge.com/>  
База данных Scopus <https://www.scopus.com>  
Портал открытых данных Российской Федерации <https://data.gov.ru>  
База открытых данных Министерства труда и социальной защиты РФ <https://rosmintrud.ru/opendata>  
База данных Научной электронной библиотеки eLIBRARY.RU <https://elibrary.ru/>  
База данных профессиональных стандартов Министерства труда и социальной защиты РФ <http://profstandart.rosmintrud.ru/obshchiy-informatsionnyy-blok/natsionalnyy-reestr-professionalnykh-standartov/>  
Базы данных Министерства экономического развития РФ <http://www.economy.gov.ru>  
База открытых данных Росфинмониторинга <http://www.fedsfm.ru/opendata>  
Электронная база данных «Издательство Лань» <https://e.lanbook.com>  
Электронная библиотечная система «IPRbooks» <http://www.iprbookshop.ru>  
База данных «Электронно-библиотечная система «ЭБС ЮРАЙТ» <https://www.biblio-online.ru>  
База данных электронно-библиотечной системы ТГТУ <http://elib.tstu.ru>  
Федеральная государственная информационная система «Национальная электронная библиотека» <https://нэб.пф>  
Национальный портал онлайн обучения «Открытое образование» <https://openedu.ru>  
Электронная база данных "Polpred.com Обзор СМИ" <https://www.polpred.com>  
Официальный сайт Федерального агентства по техническому регулированию и метрологии <http://protect.gost.ru/>

Ресурсы электронной информационно-образовательной среды университета представлены в локальном нормативном акте «Положение об электронной информационно-образовательной среде Тамбовского государственного технического университета».

Электронные образовательные ресурсы, к которым обеспечен доступ обучающихся, в т.ч. приспособленные для использования инвалидами и лицами с ограниченными возможностями здоровья, приведены на официальном сайте университета в разделе «Университет»-«Сведения об образовательной организации»-«Материально-техническое обеспечение и оснащенность образовательного процесса».

Сведения о лицензионном программном обеспечении, используемом в образовательном процессе, представлены на официальном сайте университета в разделе «Образование»-«Учебная работа»-«Доступное программное обеспечение».

## 5. МЕТОДИЧЕСКИЕ УКАЗАНИЯ ДЛЯ ОБУЧАЮЩИХСЯ ПО ОСВОЕНИЮ ДИСЦИПЛИНЫ

Методические рекомендации по подготовке к лекционным занятиям

Приступая к изучению дисциплины «Экология», студенты должны ознакомиться с учебной программой, учебной, научной и методической литературой, имеющейся в библиотеке ТГТУ, а также размещенной на электронных ресурсах, к которым подключен университет.

Получить рекомендованные учебники и учебно-методические пособия в библиотеке или найти их в электронных библиотечных системах, завести новую тетрадь для конспектирования лекций.

В ходе лекционных занятий вести конспектирование учебного материала. Обращать внимание на понятия, формулировки, термины, раскрывающие содержание тех или иных явлений и процессов, научные выводы и практические рекомендации.

Если по ходу лекционного занятия возникают вопросы – необходимо задать их преподавателю, с целью уяснения теоретических положений, разрешения спорных вопросов и т.п.

По окончании лекционного занятия выделить основные понятия, термины, определения и пр.

1. Перед началом лабораторных занятий необходимо пройти инструктаж по технике безопасности и пожарной безопасности. После прохождения инструктажа обязательно расписаться в журналах по технике безопасности и пожарной безопасности.

2. При работе с химическими веществами соблюдать правила по технике безопасности, избегать попадания химических веществ на слизистые оболочки, кожу и одежду.

3. При работе с химической посудой соблюдать аккуратность и осторожность в соответствии с правилами по технике безопасности.

4. При работе в лаборатории необходимо иметь хлопчатобумажный халат: он предохраняет от порчи и загрязнения одежду.

5. Перед выполнением лабораторной работы необходимо подготовить конспект по методике выполнения в письменном или печатном виде. Конспект должен содержать:

- Название лабораторной работы;
- Цель работы;
- Материалы, реактивы и оборудование, используемые в работе;
- Описание хода работы (название опыта, методика выполнения, уравнения реакций, таблицы, если необходимо);
- Расчетную часть (при необходимости);
- Сводную таблицу результатов;
- Выводы по работе.

6. До начала выполнения лабораторной работы необходимо прочитать методические указания по выполнению, обратив особое внимание на материалы, реактивы и оборудование, которые используются в работе.

7. По ходу выполнения работы необходимо вносить получаемые данные в соответствующие таблицы.

8. После окончания экспериментальной части лабораторной работы необходимо убрать за собой рабочее место, выполнить требуемые методикой расчеты, заполнить сводную таблицу, сделать выводы.

9. Если в течение семестра были пропущены лабораторные работы, то их необходимо отработать в соответствии с расписанием, составляемым на кафедре.

10. По окончании блока лабораторных работ проводится их защита в виде контрольной работы, включающая в себя теоретические вопросы в тестовой форме и практические задания, направленные на проверку усвоения практических навыков.

Готовясь к докладу или реферативному сообщению, Вы можете обращаться за методической помощью к преподавателю. Идя на консультацию, необходимо хорошо продумать вопросы, которые требуют разъяснения.

Методические рекомендации по организации самостоятельной работы

После каждой лекции внимательно прочитать полученный материал, выделяя для себя основные положения и моменты.

Самостоятельно изучить рекомендуемую литературу по вопросам, поднятым на занятиях. Устно пересказать лекционный и дополнительный материал. В случае возникновения вопросов обратиться за помощью к преподавателю до или после занятия.

Подготовиться к лабораторному занятию. Оформить отчеты, подготовить сообщение.

При подготовке к защитам лабораторных работ необходимо прочитать конспект лекций и теоретический материал лабораторных работ, обратив внимание на основные понятия, определения и положения, методику выполнения эксперимента или расчета, а также повторить алгоритмы решения задач, которые были предложены для выполнения заданий на лабораторных занятиях.

К самостоятельной работе так же относится подготовка проекта (реферата). Рекомендации по подготовке проекта приведены ниже.

1. Выбрать тему проекта из списка, предложенного преподавателем.
2. Составить план проекта, учитывая направленность выбранной темы.
3. Ознакомиться с литературными источниками по исследуемому вопросу.
4. Используя современные литературные источники (учебники, учебные пособия, монографии, статьи и пр.), составить конспект по каждому из пунктов плана, сделать обобщения и выводы.

5. Оформить реферат согласно следующим требованиям: шрифт Times New Romans, 12 пт, интервал межстрочный 1,5, отступ абзаца 1 см, выравнивание текста по ширине, заголовков по центру; наличие разделов «содержание», «введение», «основная часть», «заключение», «список литературы». Каждый раздел должен начинаться с нового листа.

6. Оформить список литературы в соответствии с ГОСТ Р 7.0.5 — 2008 «Библиографическая ссылка»

7. Подготовить презентацию проекта, отражающую содержание основных разделов работы.

8. Сдать преподавателю электронный вариант проекта и презентации на электронном носителе (диск, флэшка).

## 6. МАТЕРИАЛЬНО-ТЕХНИЧЕСКОЕ ОБЕСПЕЧЕНИЕ

По всем видам учебной деятельности в рамках дисциплины используются аудитории и лаборатории, оснащенные необходимым специализированным и лабораторным оборудованием.

Наименование специальных помещений	Оснащенность специальных помещений	Перечень лицензионного программного обеспечения / Реквизиты подтверждающего документа
учебные аудитории для проведения занятий лекционного типа	Мебель: учебная мебель Технические средства обучения: экран, проектор, компьютер	MS Office, Windows / Корпоративные академические лицензии бессрочные Microsoft Open License № 61010664, 60979359, 61316870, 45560005, 45341392, 44964701, 49066437, 48248804, 49487340, 43925361, 44544975, 43239932, 42882586, 46733190, 45936776, 46019880, 47425744, 47869741, 60102643, 41875901
учебные аудитории для проведения лабораторных работ – лаборатория «Энергоэффективность и экологический контроль»	Мебель: учебная мебель Комплект специализированной мебели: лабораторные столы Технические средства: весы лабораторные электронные, сушильный шкаф, миниэкспресс лаборатория, кондуктометр, индикатор радиации, комплект учебного оборудования «Ветроэнергетическая система», лабораторный стенд «Солнечная фотоэлектрическая система»	
учебные аудитории для проведения лабораторных работ	Мебель: учебная мебель Комплект специализированной мебели: лабораторные столы Технические средства: весы лабораторные, сушильный шкаф, миниэкспресс лаборатория, индикатор радиации, pH-метр, кондуктометр	
учебные аудитории для проведения лабораторных работ	Мебель: учебная мебель Комплект специализированной мебели: лабораторные столы Технические средства: сушильный шкаф, весы лабораторные электронные, pH-метр	

Для самостоятельной работы обучающихся предусмотрены помещения, укомплектованные специализированной мебелью, оснащенные компьютерной техникой с возможностью подключения к сети «Интернет» и обеспечением доступа в электронную информационно-образовательную среду университета.

Наименование помещений для самостоятельной работы обучающихся	Оснащенность помещений для самостоятельной работы обучающихся	Перечень лицензионного программного обеспечения / Реквизиты подтверждающего документа
Помещение для самостоятельной работы обучающихся (читальный зал Научной библиотеки)	Мебель: учебная мебель Комплект специализированной мебели: компьютерные столы Оборудование: компьютерная техника с подключением к информационно-коммуникационной сети «Интернет» и доступом в электронную информационно-образовательную среду образовательной орга-	MS Office, Windows / Корпоративная академическая лицензия бессрочная Microsoft Open License №66426830



27.03.04 «Управление в технических системах»  
« Системы и средства управления технологическими процессами»

Наименование помещений для самостоятельной работы обучающихся	Оснащенность помещений для самостоятельной работы обучающихся	Перечень лицензионного программного обеспечения / Реквизиты подтверждающего документа
	низации, веб-камеры, коммуникационное оборудование, обеспечивающее доступ к сети интернет (проводное соединение и беспроводное соединение по технологии Wi-Fi)	
Помещение для самостоятельной работы обучающихся (ауд. 333/А)	Мебель: учебная мебель Комплект специализированной мебели: компьютерные столы Оборудование: компьютерная техника с подключением к информационно-коммуникационной сети «Интернет» и доступом в электронную информационно-образовательную среду образовательной организации, веб-камеры, коммуникационное оборудование, обеспечивающее доступ к сети интернет (проводное соединение и беспроводное соединение по технологии Wi-Fi)	MS Office, Windows / Корпоративная академическая лицензия бессрочная Microsoft Open License №66426830

## 7. ТЕКУЩИЙ КОНТРОЛЬ УСПЕВАЕМОСТИ И ПРОМЕЖУТОЧНАЯ АТТЕСТАЦИЯ

Проверка достижения результатов обучения по дисциплине осуществляется в рамках текущего контроля успеваемости и промежуточной аттестации.

### 7.1. Текущий контроль успеваемости

Текущий контроль успеваемости включает в себя мероприятия по оцениванию выполнения лабораторных работ, заданий для самостоятельной работы. Мероприятия текущего контроля успеваемости приведены в таблице 7.1.

Таблица 7.1 – Мероприятия текущего контроля успеваемости

Обозначение	Наименование	Форма контроля
ЛР04	Оценка влияния хозяйственной деятельности человека на круговороты азота, углерода, серы, фосфора и кислорода в биосфере	защита работы
ЛР05	Оценка влияния техногенных факторов на состояние окружающей среды и здоровье человека	защита работы
ЛР06	Оценка уровня потребления йода с йодированной солью	защита работы
ЛР07	Оценка качества водных объектов в регионе с позиций природопользователя	защита работы
ЛР08	Оценка качества почв в регионе с позиций природопользователя	защита работы
ЛР09	Оценка условий жизнедеятельности человека в производственных, городских и бытовых условиях.	защита работы
ЛР10	Изучение и расчет нормативов защиты окружающей среды	защита работы
ЛР11	Оценка степени малоотходности технологических процессов и технологий. Альтернативные источники энергии	защита работы
ЛР12	Оценка технической и гигиенической эффективности очистки сточных вод.	защита работы
ЛР13	Экологические аспекты в профессиональной деятельности	защита работы
ЛР15	Экономические механизмы природопользования. Платы за загрязнение окружающей среды	защита работы
СР16	Подготовка проекта (реферата) на заданную тему.	реферат

### 7.2. Промежуточная аттестация

Формы промежуточной аттестации по дисциплине приведены в таблице 7.2.

Таблица 7.2 – Формы промежуточной аттестации

Обозначение	Форма отчетности	Очная	Заочная
Зач01	Зачет	3 семестр	2 курс

## 8. ФОНД ОЦЕНОЧНЫХ СРЕДСТВ

### 8.1. Оценочные средства

Оценочные средства соотнесены с результатами обучения по дисциплине и индикаторами достижения компетенций.

**ИД-4 (УК-8) Знает принципы и законы устойчивого функционирования биосферы, в том числе последствия их нарушения, а также способы создания экологически безопасных условий жизнедеятельности для сохранения природной среды и обеспечения устойчивого развития общества**

Результаты обучения	Контрольные мероприятия
Знает содержание и характеристику основных положений, законов, принципов и методов экологии, особенностей функционирования природной среды	Зач01
Имеет представление об основных природозащитных технологиях и решениях, используемых для создания и поддержания экологически безопасных условий жизнедеятельности, сохранения природной среды и обеспечения устойчивого развития общества	Зач01
Знает отдельные положения разделов прикладной экологии, в том числе промышленной и инженерной экологии, экологического права, экологического менеджмента и аудита, экономики природопользования	Зач01

Тестовые задания к зачету Зач01 (примеры)

- Раздел экологии, исследующий общие закономерности взаимоотношений общества и природы, называется:  
а) общая экология  
б) популяционная экология  
в) социальная экология  
г) глобальная экология
- Один из разделов экологии, изучающий биосферу Земли, называется:  
а) общая экология  
б) глобальная экология  
в) сельскохозяйственная экология  
г) химическая экология
- Закон минимума при изучении влияния различных факторов на рост растений установил:  
а) Ю. Либих  
б) В. Шелфорд  
в) В. Радкевич  
г) Ю. Одум  
д) Э. Геккель
- Виды с широкой экологической валентностью называются:  
а) stenotherмными  
б) эвритермными  
в) термными  
г) гомойотермными  
д) эврибионтными
- Пределы устойчивости организма – это:  
а) рамки, ограничивающие пригодные для жизни условия  
б) минимально приемлемые для обитания условия существования  
в) оптимальные условия для существования
- Топливо-энергетические ресурсы по своему происхождению являются:  
а) биокосным веществом  
б) биогенным веществом  
в) косным веществом
- Высокие уровни атмосферных выбросов оксидов серы и азота вызывают на значительных площадях Северной Европы явление, которое в экологической литературе получило название:  
а) «парниковый эффект»  
б) «кислотный дождь»  
в) «озоновая дыра»  
г) «фотохимический смог»
- Максимальное количество загрязняющих веществ, которое в единицу времени разрешается данному конкретному предприятию сбрасывать в водоем, не вызывая при этом превышения в них предельно допустимых концентраций загрязняющих веществ и неблагоприятных экологических последствий – это:  
а) ПДУ  
б) ПДК  
в) ПДС  
г) ПДВ

9. Для сохранения уникальных невоспроизводимых природных объектов, имеющих научную, экологическую, культурную, эстетическую ценность, за ними законодательно закрепляется статус ...
- а) заказника  
б) заповедника  
в) памятника природы  
г) национального парка
10. Методы, в основе которых лежат процессы извлечения ценных компонентов из сточных вод с дальнейшей их переработкой, называются ...
- а) каталитическими  
б) фильтрованием  
в) рекуперационными  
г) коагуляцией
11. Введение в сточные воды коагулянтов или флокулянтов для образования хлопьевидных осадков, которые затем удаляются, - это метод ....
- а) флотации  
б) коагуляции  
в) экстракции  
г) абсорбции
12. Укажите название международного соглашения по сокращению выбросов CO<sub>2</sub>
- а) Протокол в Торонто  
б) Киотский протокол,  
в) Соглашение в Рио-де-Жанейро  
г) Международная Рамочная Конвенция  
д) Монреальский протокол
13. Международная общественная организация, субсидирующая мероприятия по сохранению исчезающих видов животных и растений, - это:
- а) Всемирный фонд дикой природы (ВВФ)  
б) Международный банк реконструкции и развития (МБРР)  
в) Международный союз охраны природы (МСОП)  
г) Европейский банк реконструкции и развития (ЕБРР)
14. Разработка новой технологической схемы очистки газовых выбросов на предприятии можно отнести к стадии \_\_\_\_\_ цикла Деминга:
- а) планирования  
б) корректировки  
в) действия  
г) проверки
15. . Установка пылеулавливающего и пылеподавляющего оборудования является одним из эффективных мероприятий по устранению следующего вида воздействия:
- а) сбросов взвешенных веществ в водоемы  
б) выбросов тепла в атмосферу  
в) образования твердых мелкодисперсных отходов  
г) выбросов твердых взвешенных частиц
16. Применение надбавок на цену экологически чистой продукции является \_\_\_\_\_ методом управления природопользованием.
- а) техническим  
б) экспертным  
в) экономическим  
г) дисциплинарным
17. В качестве экономического механизма охраны окружающей среды признаётся:
- а) разнообразные кодексы  
б) экологическое страхование  
в) нормирование  
г) мониторинг

**ИД-5 (УК-8) Умеет анализировать процессы, происходящие в техносфере и природной среде и определять возможные направления реализации соответствующих мероприятий по обеспечению экологической безопасности, в том числе и на основе нормативно-правовых требований**

Результаты обучения	Контрольные мероприятия
Определяет причинно-следственные связи между воздействием техногенных факторов и состоянием природной среды и здоровьем человека	ЛР04, ЛР05

Результаты обучения	Контрольные мероприятия
Умеет использовать нормативно-правовые документы в области экологической безопасности при решении типовых задач профессиональной деятельности в целях сохранения природной среды и обеспечения устойчивого развития общества	ЛР09, ЛР12
Анализирует возможность использования отдельных природоохранных мероприятий и наилучших доступных технологий применительно к конкретным условиям повседневной жизни и задачам профессиональной деятельности	ЛР11, ЛР13, СР16

Вопросы к защите лабораторной работы ЛР04

1. Опишите круговорот азота в окружающей среде.
2. Какие техногенные факторы нарушают круговорот азота?
3. В какую сторону смещен баланс азота в круговороте? Почему?
4. Опишите круговорот фосфора в окружающей среде.
5. Какие техногенные факторы нарушают круговорот фосфора?
6. В какую сторону смещен баланс фосфора в круговороте? Почему?

Вопросы к защите лабораторной работы ЛР05

1. Перечислите основные компоненты-загрязнители, поступающие в окружающую среду от энергетической отрасли.
2. Перечислите основные компоненты-загрязнители, поступающие в окружающую среду от химической отрасли.
3. Какое влияние на окружающую среду и здоровье человека оказывают оксиды серы?
4. Какое влияние на здоровье человека и окружающую среду оказывают оксиды углерода?

Вопросы к защите лабораторной работы ЛР09

1. В соответствии с какими нормативно-правовыми документами проводится оценка условий жизнедеятельности человека?
2. Охарактеризуйте классы условий труда в зависимости от уровня воздействия фактора.
3. Используя нормативно-правовую документацию, определите общий класс условий труда по производственному фактору, если на рабочего оказывают воздействие следующие факторы:  
бензальдегид (3 класс) – 9ПДКм.р.;  
тепловое излучение – 1200 Вт/м<sup>2</sup>;  
освещение искусственное, 3 разряд – 0,7Ен;  
общая вибрация – 12ПДУ

Вопросы к защите лабораторной работы ЛР11

1. Какие параметры технологического процесса учитываются при определении коэффициента безотходности?
2. За счет каких природоохранных мероприятий можно увеличить значение коэффициента безотходности.
3. Какими путями можно повысить уровень безотходности производственного процесса?

Вопросы к защите лабораторной работы ЛР12

1. Как определить техническую эффективность очистки сточных вод?
2. Как определить гигиеническую эффективность очистки сточных вод?

3. Каким документом устанавливаются гигиенические требования к качеству вод поверхностных водоемов.

4. С использованием нормативной документации оцените техническую эффективность очистки сточных вод от взвешенных веществ, если их концентрация во входящем потоке составляет 100 мг/л, а концентрация после прохождения очистки в радиальном отстойнике – 65 мг/л.

5. Достигнута ли гигиеническая эффективность очистных сооружений, если концентрация взвешенных веществ в воде водоема-приемника до спуска сточных вод составляла 15,0 мг/л, а в створе на 1 км выше города – 16,25 мг/л. Водоем, куда производится выпуск сточных вод, относится к I категории водопользования.

#### Вопросы к защите лабораторной работы ЛР13

1. Какими видами воздействий на окружающую среду характеризуется профессиональная деятельность?

2. Каковы возможности вторичного использования отходов в отрасли профессиональной деятельности.

3. Способы защиты окружающей среды и здоровья человека от вредных воздействий отрасли профессиональной деятельности.

4. Каким образом экологические знания могут быть использованы при осуществлении профессиональной деятельности?

#### Темы проектов (рефератов) СР16

1. Успешное применение «зеленого маркетинга» на предприятии (по вариантам)

2. Экологически безопасные сельскохозяйственные технологии

3. Сохранение биоразнообразия, особо ценных естественных ландшафтов и памятников природы (по вариантам)

4. Экологические проблемы городов и способы их решения (по вариантам)

#### **ИД-6 (УК-8) Владеет расчетными и экспериментальными методами оценки уровня безопасности условий жизнедеятельности для сохранения природной среды и обеспечения устойчивого развития общества**

Результаты обучения	Контрольные мероприятия
Владеет стандартными методиками расчета уровней и нормативов безопасности условий жизнедеятельности для сохранения природной среды и обеспечения устойчивого развития общества	ЛР10
Владеет отдельными методами эколого-экономической оценки хозяйственной деятельности	ЛР15
Имеет опыт экспериментальных исследований при оценке экологического состояния исследуемых объектов и их влиянии на здоровье человека с использованием отдельных методов и приборов аналитического и цифрового экологического контроля	ЛР06, ЛР07, ЛР08

#### Вопросы к защите лабораторной работы ЛР06

1. Опишите методику качественного определения йода в форме йодида в йодированной соли

2. Опишите методику качественного определения йода в форме йодата в йодированной соли

3. Опишите последовательность действий при количественном определении йода в форме йодата в йодированной соли.

4. Какие реагенты используются при количественном определении йода в форме йодата.

5. Как называется метод количественного определения йода в форме йодата.

Вопросы к защите лабораторной работы ЛР07

1. Что такое органолептические показатели качества воды?
2. Опишите методику определения цвета и мутности воды.
3. Опишите методику определения содержания ионов железа в воде.
4. Опишите методику определения общей жесткости воды.
5. Что такое pH воды и какими методами можно ее определить.

Вопросы к защите лабораторной работы ЛР08

1. Опишите методику отбора проб почвы.
2. Опишите методику приготовления солевых и водных вытяжек образцов почв.
3. Опишите методику оценки влажности образца почвы.
4. Опишите методику оценки плодородия почвы по ее структуре и цвету.

Вопросы к защите лабораторной работы ЛР10

1. Что такое ИЗА? Для чего используется данный показатель?
2. Какие параметры включает в себя формула для расчета ИЗА?
3. В каких нормативных документах можно найти значения ПДК и классов опасности веществ в атмосферном воздухе?
4. Используя стандартную методику, рассчитайте ИЗВ, если в результате наблюдений были получены следующие фактические концентрации загрязняющих веществ. Значения ПДК этих веществ также приведены в таблице.

	Al <sup>3+</sup>	Cu <sup>2+</sup>	Hg <sup>2+</sup>	Mn <sup>2+</sup>	фенол	Pb <sup>2+</sup>
ПДК, мг/дм <sup>3</sup>	0,2	1	0,0005	0,1	0,001	0,01
Фактическая концентрация, мг/дм <sup>3</sup>	0,15	2,3	0,0003	0,09	0,002	0,05

Определите класс качества воды в водоеме по полученному значению. Предложите мероприятия по снижению загрязнения водоема.

5. Используя методику ОНД-86, определите значение ПДВ загрязняющего вещества, если  $A = 180$ ,  $F = 1$ ,  $C_{\phi} = 0$  мг/м<sup>3</sup>,  $n = 1$ ,  $\eta = 1$ . Остальные данные для расчета приведены в таблице

Загрязняющее вещество	ПДК, мг/м <sup>3</sup>	H, м	T <sub>г</sub> , °C	T <sub>в</sub> , °C	D, м	V <sub>1</sub> , м <sup>3</sup> /с
угольная зола	0,05	15	100	25	1,0	5

Вопросы к защите лабораторной работы ЛР15

1. В соответствии с какими методиками выполняется расчет плат за загрязнение окружающей среды?
2. Какие параметры учитываются при расчете плат за загрязнение атмосферного воздуха сверх установленных нормативов.
3. От чего зависит сумма платы за размещение отходов?
4. Определите ущерб, причиненный сельскому и лесному хозяйствам, если промышленным предприятием выбрасывается ежегодно в атмосферу 4,5 тыс. т SO<sub>2</sub>, при этом в первой зоне загрязняется 15 га, во второй зоне загрязняется 500 га сельскохозяйственных и лесных угодий. Средняя высота выброса составляет 50 м.
2. Определите плату за загрязнение атмосферного воздуха от стационарного источника, если ежегодно предприятием выбрасывается в атмосферу древесная пыль объемом

9,2 т. Норматив ПДВ составляет – 8,3 т. Установленный для предприятия лимит по выбросу данного загрязнителя – 9,6 т.

## 8.2. Критерии и шкалы оценивания

### 8.2.1. Шкалы оценивания

Для контрольных мероприятий устанавливается минимальное и максимальное количество баллов в соответствии с таблицей 8.1.

Контрольное мероприятие считается пройденным успешно при условии набора количества баллов не ниже минимального.

Результат обучения по дисциплине считается достигнутым при успешном прохождении обучающимся всех контрольных мероприятий, относящихся к данному результату обучения.

Таблица 8.1 – Шкалы оценивания контрольных мероприятий

Обозначение	Наименование	Форма контроля	Количество баллов	
			min	max
ЛР04	Оценка влияния хозяйственной деятельности человека на круговороты азота, углерода, серы, фосфора и кислорода в биосфере	защита работы	2	5
ЛР05	Оценка влияния техногенных факторов на состояние окружающей среды и здоровье человека	защита работы	2	5
ЛР06	Оценка уровня потребления йода с йодированной солью	защита работы	2	5
ЛР07	Оценка качества водных объектов в регионе с позиций природопользователя	защита работы	2	5
ЛР08	Оценка качества почв в регионе с позиций природопользователя	защита работы	2	5
ЛР09	Оценка условий жизнедеятельности человека в производственных, городских и бытовых условиях.	защита работы	2	5
ЛР10	Изучение и расчет нормативов защиты окружающей среды	защита работы	2	5
ЛР11	Оценка степени малоотходности технологических процессов и технологий. Альтернативные источники энергии	защита работы	2	5
ЛР12	Оценка технической и гигиенической эффективности очистки сточных вод.	защита работы	2	5
ЛР13	Экологические аспекты в профессиональной деятельности	защита работы	2	5
ЛР15	Экономические механизмы природопользования. Платы за загрязнение окружающей среды	защита работы	2	5
СР16	Подготовка проекта (реферата) на заданную тему.	реферат	3	10
Зач01	Зачет	зачет	17	40



### 8.2.2. Критерии оценивания

При оценивании результатов обучения по дисциплине в ходе текущего контроля успеваемости используются следующие критерии.

Минимальное количество баллов выставляется обучающемуся при выполнении всех указанных показателей (Таблица 8.2), допускаются несущественные неточности в изложении и оформлении материала

Таблица 8.2 – Критерии оценивания мероприятий текущего контроля успеваемости

Наименование, обозначение	Показатели выставления минимального количества баллов
Защита работы	лабораторная работа выполнена в полном объеме; по лабораторной работе представлен отчет, содержащий необходимые расчеты, выводы, оформленный в соответствии с установленными требованиями; на защите лабораторной работы даны правильные ответы не менее чем на 50% заданных вопросов
Реферат	тема реферата раскрыта; использованы рекомендуемые источники; соблюдены требования к объему и оформлению реферата

При оценивании результатов обучения по дисциплине в ходе промежуточной аттестации используются следующие критерии.

Зачет (Зач01).

Промежуточная аттестация проводится в форме компьютерного тестирования.

Продолжительность тестирования: 45 минут.

Результаты тестирования оцениваются максимально 40 баллами, при этом процент правильных ответов  $P$  (0-100%) приводится к норме  $N$  в 40 баллов по следующей формуле:

$$N=0,4*P$$

Итоговая оценка по дисциплине выставляется с учетом результатов текущего контроля (приведенных к норме в 60 баллов) с использованием следующей шкалы.

Оценка	Набрано баллов
«зачтено»	41-100
«не зачтено»	0-40

МИНИСТЕРСТВО НАУКИ И ВЫСШЕГО ОБРАЗОВАНИЯ РОССИЙСКОЙ ФЕДЕРАЦИИ  
Федеральное государственное бюджетное образовательное учреждение  
высшего образования

«Тамбовский государственный технический университет»  
(ФГБОУ ВО «ТГТУ»)



УТВЕРЖДАЮ

*Директор Института автоматизации и  
информационных технологий*

\_\_\_\_\_ Ю.Ю. Громов  
« 24 » \_\_\_\_\_ марта \_\_\_\_\_ 20 22 г.

## РАБОЧАЯ ПРОГРАММА ДИСЦИПЛИНЫ

***Б1.О.04.01 Высшая математика***

(шифр и наименование дисциплины в соответствии с утвержденным учебным планом подготовки)

**Направление**

***27.03.04 «Управление в технических системах»***

(шифр и наименование)

**Профиль**

***27.03.04.01 – Системы и средства управления технологическими процес-  
сами***

(наименование профиля образовательной программы)

**Формы обучения:** \_\_\_\_\_ ***очная, заочная*** \_\_\_\_\_

**Кафедра:** \_\_\_\_\_ ***Высшая математика*** \_\_\_\_\_

(наименование кафедры)

**Составитель:**

\_\_\_\_\_ ***К.П.Н.*** \_\_\_\_\_

степень, должность

\_\_\_\_\_ ***Е.А. Молоканова*** \_\_\_\_\_

\_\_\_\_\_ ***Е.А. Молоканова*** \_\_\_\_\_

инициалы, фамилия

**Заведующий кафедрой**

\_\_\_\_\_ ***А.Н. Пчелинцев*** \_\_\_\_\_

\_\_\_\_\_ ***А.Н. Пчелинцев*** \_\_\_\_\_

инициалы, фамилия

Тамбов 2022

## 1. ПЛАНИРУЕМЫЕ РЕЗУЛЬТАТЫ ОБУЧЕНИЯ ПО ДИСЦИПЛИНЕ И ЕЕ МЕСТО В СТРУКТУРЕ ОПОП

Цель освоения дисциплины – достижение планируемых результатов обучения (таблица 1.1), соотнесенных с индикаторами достижения компетенций и целью реализации ОПОП.

Дисциплина входит в состав обязательной части образовательной программы.

Таблица 1.1 – Результаты обучения по дисциплине

Код, наименование индикатора	Результаты обучения по дисциплине
<b>ОПК-1 Способен анализировать задачи профессиональной деятельности на основе положений, законов и методов в области естественных наук и математики</b>	
<b>ИД-1</b> (ОПК-1) Знает основные понятия и методы высшей математики	Знает основные понятия и методы линейной алгебры и аналитической геометрии
	Знает основные понятия и методы дифференциального и интегрального исчисления, теории дифференциальных уравнений
<b>ИД-2</b> (ОПК-1) Умеет применять методы высшей математики для решения задач профессиональной деятельности	Умеет применять методы линейной алгебры и аналитической геометрии для решения задач профессиональной деятельности
	Умеет применять методы дифференциального и интегрального исчисления, теории дифференциальных уравнений для решения задач профессиональной деятельности

Результаты обучения по дисциплине достигаются в рамках осуществления всех видов контактной и самостоятельной работы обучающихся в соответствии с утвержденным учебным планом.

Индикаторы достижения компетенций считаются сформированными при достижении соответствующих им результатов обучения.

## 2. ОБЪЁМ ДИСЦИПЛИНЫ

Объем дисциплины составляет 8 зачетных единиц.

Ниже приведено распределение общего объема дисциплины (в академических часах) в соответствии с утвержденным учебным планом.

Виды работ	Форма обучения				
	Очная		Очно-заочная		Заочная
	I семестр	II семестр	II семестр	III семестр	I курс
<b><i>Контактная работа</i></b>					
занятия лекционного типа	16	16	8	8	8
лабораторные занятия					
практические занятия	32	32	8	8	12
курсовое проектирование					
консультации	2	2	2	2	4
промежуточная аттестация	2	2	2	2	4
<b><i>Самостоятельная работа</i></b>	<b>92</b>	<b>92</b>	<b>124</b>	<b>124</b>	<b>260</b>
<b><i>Всего</i></b>	<b>144</b>	<b>144</b>	<b>144</b>	<b>144</b>	<b>288</b>

### 3. СОДЕРЖАНИЕ ДИСЦИПЛИНЫ

#### Раздел 1. Линейная алгебра и аналитическая геометрия

##### Тема 1. Линейная алгебра

Матрицы. Классификация матриц. Определители 2 и 3 порядка, их свойства. Миноры и алгебраические дополнения. Действия с матрицами. Обратная матрица. Ранг матрицы.

Системы  $m$  линейных алгебраических уравнений с  $n$  неизвестными. Матричная форма записи системы. Матричный метод решения. Формулы Крамера. Метод Гаусса.

Практические занятия

ПР01. Вычисление определителей

ПР02. Действия с матрицами

ПР03. Решение и исследование систем линейных алгебраических уравнений

ПР04. Обзорное занятие по линейной алгебре.

Самостоятельная работа:

СР01. Расчётная работа на заданную тему.

По рекомендованной литературе изучить:

- Матрицы. Классификация матриц.
- Определители 2 и 3 порядка, их свойства. Миноры и алгебраические дополнения.
- Действия с матрицами. Обратная матрица. Ранг матрицы.
- Системы  $m$  линейных алгебраических уравнений с  $n$  неизвестными.
- Матричная форма записи системы. Матричный метод решения.
- Формулы Крамера.
- Метод Гаусса.

##### Тема 2. Векторная алгебра

Пространство векторов. Прямоугольный декартовый базис, координаты вектора. Действия над векторами в координатной форме. Скалярное произведение векторов, его свойства. Признак ортогональности векторов. Вычисление в координатах.

Векторное произведение векторов, его свойства. Геометрический и механический смысл. Вычисление в координатах. Смешанное произведение векторов, его свойства, вычисление в координатах. Геометрический смысл. Признак компланарности векторов.

Практические занятия

ПР05. Скалярное произведение векторов

ПР06. Векторное и смешанное произведения векторов

ПР07. Приложения векторной алгебры

Самостоятельная работа:

СР01. Расчётная работа на заданную тему.

По рекомендованной литературе изучить:

- Понятие вектора. Линейные операции над векторами, их свойства.
- Коллинеарные и компланарные векторы.
- Орт вектора. Модуль вектора. Направляющие косинусы вектора.
- Определение скалярного произведения. Свойства. Признак ортогональности векторов. Вычисление в координатной форме.

- Определение векторного произведения. Свойства. Геометрический и механический смысл. Вычисление в координатной форме
- Определение смешанного произведения векторов. Свойства, признак компланарности векторов. Геометрический смысл. Вычисление в координатной форме.

### **Тема 3. Аналитическая геометрия**

Линии на плоскости. Прямая линия. Уравнения прямой: с угловым коэффициентом, общее, в отрезках, каноническое, параметрические, нормальное. Угол между прямыми.

Плоскость, уравнения плоскости: общее, в отрезках, частные случаи составления уравнений. Угол между плоскостями, условия параллельности и перпендикулярности плоскостей. Прямая в пространстве. Уравнения прямой: общие, канонические, параметрические. Взаимное расположение прямой и плоскости.

Линии второго порядка: окружность, эллипс, гипербола, парабола.

Практические занятия

ПР08. Уравнения прямой линии на плоскости

ПР09. Уравнения плоскости. Уравнения прямой в пространстве

ПР10. Линии второго порядка

ПР11. Обзорное занятие по векторной алгебре и аналитической геометрии

Самостоятельная работа:

СР03. Расчётная работа на заданную тему.

По рекомендованной литературе изучить:

- Линии на плоскости. Прямая линия. Уравнения прямой: с угловым коэффициентом, общее, в отрезках, каноническое, параметрические, нормальное. Угол между прямыми;
- Плоскость, уравнения плоскости: общее, в отрезках, частные случаи составления уравнений;
- Угол между плоскостями, условия параллельности и перпендикулярности плоскостей;
- Прямая в пространстве. Уравнения прямой: общие, канонические, параметрические;
- Взаимное расположение прямой и плоскости;
- Линии второго порядка: окружность, эллипс, гипербола, парабола.

## **Раздел 2. Математический анализ**

### **Тема 4. Дифференциальное исчисление**

Понятие функции. Простейшие свойства функции. Графики основных элементарных функций. Предел функции в точке и на бесконечности. Арифметические операции над пределами. Предел рациональной функции в точке и на бесконечности. Первый и второй замечательные пределы.

Производная функции, ее геометрический и механический смысл. Дифференциал функции. Правила дифференцирования. Производные основных элементарных функций. Производная сложной функции. Производные функций, заданных неявно и параметрическими уравнениями. Производные высших порядков. Правило Лопиталья. Асимптоты графика функции.

Монотонность и экстремумы функции. Исследование функции с помощью первой производной. Выпуклость, вогнутость, точки перегиба. Исследование функции с помощью второй производной. Общая схема исследования функции.

Понятие функции нескольких переменных. Частные производные. Производная по направлению. Дифференцирование неявно заданной функции. Понятие экстремума функции двух переменных. Условия экстремума.

Практические занятия

ПР12. Простейшие свойства функций. Пределы рациональных функций

ПР13. Пределы иррациональных и трансцендентных функций.

ПР14. Нахождение производных сложных функций. Техника дифференцирования.

Приложения производной и дифференциала

ПР15. Правило Лопиталю. Нахождение асимптот

ПР16. Обзорное занятие по дифференциальному исчислению

ПР17. Исследование функций с помощью производных

ПР18. Общее исследование функций

ПР19. Частные производные. Производная по направлению

ПР20. Экстремум функции двух переменных

Самостоятельная работа:

СР04. Расчётная работа на заданную тему.

По рекомендованной литературе изучить:

- Предел функции в точке и на бесконечности. Геометрический смысл;
- Первый и второй замечательные пределы, следствия из них;
- Определение производной. Геометрический и механический смысл. Уравнения касательной и нормали к графику функции;
- Таблица производных. Правила дифференцирования;
- Производная сложной функции. Логарифмическое дифференцирование;
- Производные функций, заданных неявно и параметрическими уравнениями;
- Правило Лопиталю;
- Исследование функции с помощью производной первого порядка;
- Выпуклость, вогнутость, точки перегиба. Исследование функции с помощью производной второго порядка;
- Асимптоты графика функции;
- Частные производные функции двух переменных. Производная по направлению;
- Касательная плоскость и нормаль к поверхности. Градиент;
- Дифференцирование функций, заданных неявно;
- Экстремумы функции двух переменных. Необходимое и достаточное условия экстремума.

## Тема 5. Интегральное исчисление функций одной переменной

Первообразная. Неопределенный интеграл и его свойства. Таблица интегралов. Простейшие приемы интегрирования: непосредственное интегрирование, разложение подынтегральной функции, подведение под знак дифференциала. Два основных метода интегрирования: по частям и заменой переменной.

Основные классы интегрируемых функций. Интегрирование простейших рациональных дробей и рациональных функций. Интегрирование тригонометрических и иррациональных функций.

Задача о площади криволинейной трапеции. Понятие определенного интеграла. Условия существования. Свойства определенного интеграла. Формула Ньютона - Лейбница. Методы интегрирования по частям и заменой переменной в определенном интеграле.

Приложения определенного интеграла. Площадь плоской фигуры. Длина дуги плоской кривой. Объем тела вращения. Применение интегрального исчисления в экономике и технике. Несобственный интеграл по бесконечному промежутку.

- ПР21. Простейшие приемы интегрирования
- ПР22. Основные методы интегрирования
- ПР23. Интегрирование рациональных, иррациональных и тригонометрических функций. Техника интегрирования
- ПР24. Свойства и вычисление определенного интеграла
- ПР25. Приложения определенного интеграла
- ПР26. Несобственные интегралы
- ПР27. Обзорное занятие по интегральному исчислению

Самостоятельная работа:

СР05. Расчётная работа на заданную тему.

По рекомендованной литературе изучить:

- Неопределенный интеграл и его свойства.
- Основные классы интегрируемых функций.
- Задача о площади криволинейной трапеции. Понятие определенного интеграла. Условия существования. Свойства определенного интеграла.
- Приложения определенного интеграла. Площадь плоской фигуры. Длина дуги плоской кривой. Объем тела вращения.
- Применение интегрального исчисления в экономике и технике.
- Несобственный интеграл по бесконечному промежутку.
- Понятие меры и измеримости.

### **Раздел 3. Обыкновенные дифференциальные уравнения**

#### **Тема 6. Обыкновенные дифференциальные уравнения**

Физические задачи, приводящие к дифференциальным уравнениям. Дифференциальные уравнения первого порядка, основные понятия. Дифференциальные уравнения с разделяющимися переменными, однородные, линейные, Бернулли. Методы решения.

Дифференциальные уравнения высших порядков, основные понятия. Уравнения, допускающие понижение порядка. Линейные однородные дифференциальные уравнения с постоянными коэффициентами. Фундаментальная система решений.

Линейные неоднородные дифференциальные уравнения с постоянными коэффициентами. Структура общего решения. Метод вариации произвольных постоянных. Уравнения со специальной правой частью.

Практические занятия

ПР28. Интегрирование дифференциальных уравнений первого порядка: с разделяющимися переменными, однородные, линейные

ПР29. Интегрирование дифференциальных уравнений первого порядка. Задача Коши

ПР30. Простейшие дифференциальные уравнения высших порядков. Однородные линейные дифференциальные уравнения второго порядка с постоянными коэффициентами

ПР31. Неоднородные линейные дифференциальные уравнения второго порядка с постоянными коэффициентами. Специальный вид правой части. Неоднородные линейные дифференциальные уравнения второго порядка с постоянными коэффициентами. Метод вариации произвольных постоянных

ПР32. Обзорное занятие по дифференциальным уравнениям

Самостоятельная работа:

СР06. Расчётная работа на заданную тему.



По рекомендованной литературе изучить:

- Физические задачи, приводящие к дифференциальным уравнениям. Дифференциальные уравнения первого порядка. Уравнения Бернулли. Метод решения.
- Дифференциальные уравнения высших порядков, основные понятия. Уравнения, допускающие понижение порядка.
- Линейные однородные дифференциальные уравнения с постоянными коэффициентами. Фундаментальная система решений.
- Линейные неоднородные дифференциальные уравнения с постоянными коэффициентами. Структура общего решения.
- Метод вариации произвольных постоянных. Уравнения со специальной правой частью.
- Приложения дифференциальных уравнений.

#### 4. ПЕРЕЧЕНЬ УЧЕБНОЙ ЛИТЕРАТУРЫ, ИНФОРМАЦИОННЫХ РЕСУРСОВ И ТЕХНОЛОГИЙ

##### 4.1. Учебная литература

1. Попов, В.А., Протасов, Д.Н., Скоморохов, В.В. Математика в 2 ч. Ч. 1 (web-формат) [Электронный ресурс. Мультимедиа]. Курс лекций. / В.А. Попов, Д.Н. Протасов, В.В. Скоморохов. – Тамбов: Издательство ФГБОУ ВО "ТГТУ", 2017. – Режим доступа: <http://www.tstu.ru/book/elib3/mm/2017/popov> – Загл. с экрана.

2. Мышкис, А. Д. Лекции по высшей математике: учебное пособие / А. Д. Мышкис. – Санкт-Петербург: Лань, 2021. – 688 с. URL: <https://e.lanbook.com/book/167765> – Режим доступа: для авториз. пользователей.

3. Жуковская, Т. В. Высшая математика в примерах и задачах. В 2 частях. Ч.1: учебное пособие / Т. В. Жуковская, Е. А. Молоканова, А. И. Урусов. – Тамбов: Тамбовский государственный технический университет, ЭБС АСВ, 2017. – 129 с. URL: <https://www.iprbookshop.ru/85954.html> – Режим доступа: для авторизир. пользователей.

4. Жуковская, Т. В. Высшая математика в примерах и задачах в 2 частях. Ч.2: учебное пособие / Т. В. Жуковская, Е. А. Молоканова, А. И. Урусов. – Тамбов: Тамбовский государственный технический университет, ЭБС АСВ, 2018. – 160 с. – URL: <https://www.iprbookshop.ru/92664.html> – Режим доступа: для авторизир. пользователей.

5. Применение математических знаний в профессиональной деятельности. Пособие для саморазвития бакалавра: в 4 ч. Ч.3: Математический анализ: учебное пособие / Н.П. Пучков, Т.В. Жуковская, Е.А. Молоканова и др. – Тамбов: Изд-во ФГБОУ ВПО «ТГТУ», 2013. – 80 с.– Режим доступа: <http://www.tstu.ru/book/elib/pdf/2013/puchkov3-t.pdf> — Загл. с экрана.

6. Применение математических знаний в профессиональной деятельности. Пособие для саморазвития бакалавра: в 4 ч. Ч.4: Интегральное исчисление. Ряды. Дифференциальные уравнения: учебное пособие / Н.П. Пучков, Т.В. Жуковская, Е.А. Молоканова и др. – Тамбов: Изд-во ФГБОУ ВПО «ТГТУ», 2013. – 96 с. – Режим доступа: <http://www.tstu.ru/book/elib/pdf/2013/puchkov1-t.pdf> – Загл. с экрана.

7. Задачник по высшей математике для вузов: учебное пособие / В. Н. Земсков, С. Г. Кальней, В. В. Лесин, А. С. Поспелов. – Санкт-Петербург: Лань, 2021. - 512 с. – URL: <https://e.lanbook.com/book/167890> – Режим доступа: для авториз. пользователей.

##### 4.2. Интернет-ресурсы, в том числе современные профессиональные базы данных и информационные справочные системы

Университетская информационная система «РОССИЯ» <https://uisrussia.msu.ru>

Справочно-правовая система «Консультант+» <http://www.consultant-urist.ru>

Справочно-правовая система «Гарант» <http://www.garant.ru>

База данных Web of Science <https://apps.webofknowledge.com/>

База данных Scopus <https://www.scopus.com>

Портал открытых данных Российской Федерации <https://data.gov.ru>

База открытых данных Министерства труда и социальной защиты РФ <https://rosmintrud.ru/opendata>

База данных Научной электронной библиотеки eLIBRARY.RU <https://elibrary.ru/>

База данных профессиональных стандартов Министерства труда и социальной защиты РФ <http://profstandart.rosmintrud.ru/obshchiy-informatsionnyy-blok/natsionalnyy-reestr-professionalnykh-standartov/>

Базы данных Министерства экономического развития РФ <http://www.economy.gov.ru>

База открытых данных Росфинмониторинга <http://www.fedsfm.ru/opendata>

Электронная база данных «Издательство Лань» <https://e.lanbook.com>

Электронная библиотечная система «IPRbooks» <http://www.iprbookshop.ru>

База данных «Электронно-библиотечная система «ЭБС ЮРАЙТ» <https://www.biblio-online.ru>

База данных электронно-библиотечной системы ТГТУ <http://elib.tstu.ru>

Федеральная государственная информационная система «Национальная электронная библиотека» <https://нэб.пф>

Национальный портал онлайн обучения «Открытое образование» <https://openedu.ru>

Электронная база данных "Polpred.com Обзор СМИ" <https://www.polpred.com>

Официальный сайт Федерального агентства по техническому регулированию и метрологии <http://protect.gost.ru/>

Ресурсы электронной информационно-образовательной среды университета представлены в локальном нормативном акте «Положение об электронной информационно-образовательной среде Тамбовского государственного технического университета».

Электронные образовательные ресурсы, к которым обеспечен доступ обучающихся, в т.ч. приспособленные для использования инвалидами и лицами с ограниченными возможностями здоровья, приведены на официальном сайте университета в разделе «Университет»-«Сведения об образовательной организации»-«Материально-техническое обеспечение и оснащённость образовательного процесса».

Сведения о лицензионном программном обеспечении, используемом в образовательном процессе, представлены на официальном сайте университета в разделе «Образование»-«Учебная работа»-«Доступное программное обеспечение».

## 5. МЕТОДИЧЕСКИЕ УКАЗАНИЯ ДЛЯ ОБУЧАЮЩИХСЯ ПО ОСВОЕНИЮ ДИСЦИПЛИНЫ

Изучение дисциплины «Высшая математика» осуществляется на лекциях, практических занятиях и самостоятельно. Контроль усвоения – при устном опросе на практических занятиях, компьютерном тестировании и экзаменах.

Важным условием успешного освоения дисциплины является создание студентом системы правильной организации труда, позволяющей распределить учебную нагрузку равномерно в соответствии с графиком образовательного процесса. Для этого следует ознакомиться с содержанием учебного материала, предписанного к изучению в данном семестре, планом лекций и практических занятий, графиком контрольных мероприятий.

*Лекции* являются одним из важнейших видов занятий и составляют основу теоретического обучения. Подготовка к лекционному занятию включает выполнение всех видов заданий, рекомендованных к каждой лекции, т.е. задания выполняются еще до лекционного занятия по соответствующей теме.

В ходе лекционных занятий необходимо вести конспектирование учебного материала, обращать внимание на категории, формулировки, раскрывающие содержание тех или иных явлений и процессов, научные выводы и практические рекомендации. Желательно оставить в рабочих конспектах поля, на которых делать пометки из рекомендованной литературы, дополняющие материал прослушанной лекции, а также подчеркивающие особую важность тех или иных теоретических положений.

Необходимо задавать преподавателю уточняющие вопросы с целью уяснения теоретических положений, разрешения спорных ситуаций. Целесообразно дорабатывать свой конспект лекции, делая в нем соответствующие записи из литературы, рекомендованной преподавателем и предусмотренной учебной программой.

*Практические занятия* проводятся с целью закрепления знаний и выработки необходимых умений в решении задач и проведении аналитических преобразований, в использовании математического аппарата для решения прикладных задач. Практические занятия позволяют развивать творческое теоретическое мышление, умение самостоятельно изучать литературу, анализировать практику; учат четко формулировать мысль, то есть имеют исключительно важное значение в развитии самостоятельного мышления.

В процессе подготовки к практическим занятиям необходимо обратить особое внимание на самостоятельное изучение рекомендованной литературы. При всей полноте конспектирования лекции в ней невозможно изложить весь материал из-за лимита аудиторных часов. Поэтому самостоятельная работа с учебниками, учебными пособиями, научной, справочной литературой и Интернета является наиболее эффективным методом получения дополнительных знаний, позволяет значительно активизировать процесс овладения информацией, способствует более глубокому усвоению изучаемого материала, формирует отношение к конкретной проблеме.

На практических занятиях важно разобраться в решении задач, не оставлять «непонятных» элементов. Решая упражнение или задачу, желательно предварительно понять, какой теоретический материал нужно использовать; наметить план решения, попробовать на его основе решить 1-2 аналогичные задачи. При решении задач всегда необходимо комментировать свои действия и не забывать о содержательной интерпретации.

Наиболее сложной для изучения в 1 семестре является тема «Аналитическая геометрия». Геометрия для многих обучающихся более сложна в усвоении, чем алгебра и математический анализ; а аналитическая геометрия, предполагающая изучение свойств геометрических объектов средствами алгебры на основе метода координат, усложняет ситуацию тем, что геометрические объекты описываются уравнениями, а это является непривычным и плохо воспринимается. В учебном пособии [3] разобрано большое количество задач, позволяющее разобраться с основными объектами этой темы.

Во 2 семестре сложной для изучения является тема «Интегральное исчисление», а именно: техника интегрирования. Для того чтобы ее освоить следует:

- выучить таблицу интегралов и прием непосредственного интегрирования функций, близких табличным;
- на большом количестве примеров разобрать основные приемы и методы интегрирования.

*Контрольное тестирование* проводится после определенного цикла практических занятий, обычно в конце темы, и является весьма эффективным методом проверки и оценки знаний и умений обучаемых, эффективно обеспечивает учет успеваемости. Тестирование осуществляется с помощью компьютерных средств: тестирующего комплекса АСТ-Тест Plus и системы дистанционного обучения MOODLE, содержащих программную среду для организации и проведения тестирования, обработки результатов и анализа качества тестовых заданий.

При подготовке к тестированию необходимо повторить основные положения соответствующей теории (определения, формулировки теорем, формулы, и т.п.) и алгоритмы решения типовых задач.

*Экзамен* имеет целью проверить и оценить учебную работу студентов, уровень полученных ими знаний и умение применять их к решению практических задач, овладение практическими навыками в объеме учебной программы.

Для подготовки к экзамену студентом выдается список экзаменационных вопросов и набор тренировочных задач, с которыми следует ознакомиться. Подготовку к экзамену рекомендуется осуществлять по уровневому принципу, последовательно переходя к более высокому уровню; изучение каждой темы курса можно выполнять по схеме:

- повторение теоретического материала на уровне формулировок, повторение алгоритмов решения типовых задач;
- изучение доказательств основных теорем курса;
- изучение доказательств по всему объему курса (для сильных студентов);
- решение тренировочных задач по данной теме;
- решение задач повышенной сложности (для сильных студентов);
- изучение дополнительной литературы.

Успешное освоение компетенций, формируемых данной учебной дисциплиной, предполагает оптимальное использование студентом времени *самостоятельной работы*. Самостоятельную работу студентов можно разделить на работу в часы учебных занятий и внеаудиторную работу. Внеаудиторная самостоятельная работа студентов включает чтение конспектов лекций, изучение теоретического материала по учебникам и учебным пособиям, решение теоретических задач, поставленных на лекции. А также выполнение обычного набора заданий после практических занятий, выполнение индивидуальных заданий, содержащих задачи повышенной сложности и олимпиадные, подготовку к тестированию и экзамену.

Целесообразно посвящать до 20 минут изучению конспекта лекции в тот же день после лекции и за день перед лекцией, а просмотреть и обдумать материал лекции перед практическим занятием. Теоретический материал изучать в течение недели до 2 часов, а готовиться к практическому занятию по дисциплине до 1.5 часов. При подготовке к практическому занятию повторить основные понятия и формулы по теме занятия, изучить примеры. Регулярно выполнять индивидуальные задания, выданные на самостоятельную работу; в случае возникновения трудностей с их выполнением подготовить вопросы преподавателю на время практических занятий или консультаций.

## 6. МАТЕРИАЛЬНО-ТЕХНИЧЕСКОЕ ОБЕСПЕЧЕНИЕ

По всем видам учебной деятельности в рамках дисциплины используются аудитории, оснащенные необходимым специализированным оборудованием.

Наименование специальных помещений	Оснащенность специальных помещений	Перечень лицензионного программного обеспечения / Реквизиты подтверждающего документа
учебные аудитории для проведения занятий лекционного типа	Мебель: учебная мебель Технические средства обучения: экран, проектор, компьютер	MS Office, Windows / Корпоративные академические лицензии бессрочные Microsoft Open License № 61010664, 60979359, 61316870, 45560005, 45341392, 44964701, 49066437, 48248804, 49487340, 43925361, 44544975, 43239932, 42882586, 46733190, 45936776, 46019880, 47425744, 47869741, 60102643, 41875901; OpenOffice / свободно распространяемое ПО
учебные аудитории для проведения занятий семинарского типа, групповых и индивидуальных консультаций, текущего контроля и промежуточной аттестации	Мебель: учебная мебель Технические средства обучения: экран, проектор, компьютер	

Для самостоятельной работы обучающихся предусмотрены помещения, укомплектованные специализированной мебелью, оснащенные компьютерной техникой с возможностью подключения к сети «Интернет» и обеспечением доступа в электронную информационно-образовательную среду университета.

Наименование помещений для самостоятельной работы обучающихся	Оснащенность помещений для самостоятельной работы обучающихся	Перечень лицензионного программного обеспечения / Реквизиты подтверждающего документа
Помещение для самостоятельной работы обучающихся (читальный зал Научной библиотеки)	Мебель: учебная мебель Комплект специализированной мебели: компьютерные столы Оборудование: компьютерная техника с подключением к информационно-коммуникационной сети «Интернет» и доступом в электронную информационно-образовательную среду образовательной организации, веб-камеры, коммуникационное оборудование, обеспечивающее доступ к сети интернет (проводное соединение и беспроводное соединение по технологии Wi-Fi)	MS Office, Windows / Корпоративная академическая лицензия бессрочная Microsoft Open License №66426830
Помещение для самостоятельной работы обучающихся (ауд. 333/А)	Мебель: учебная мебель Комплект специализированной мебели: компьютерные столы Оборудование: компьютерная техника с подключением к информационно-коммуникационной сети «Интернет» и доступом в электронную информационно-образовательную среду образовательной организации, веб-камеры, коммуникационное оборудование, обеспечивающее доступ к сети интернет (проводное соединение и беспроводное соединение по технологии Wi-Fi)	MS Office, Windows / Корпоративная академическая лицензия бессрочная Microsoft Open License №66426830

## 7. ТЕКУЩИЙ КОНТРОЛЬ УСПЕВАЕМОСТИ И ПРОМЕЖУТОЧНАЯ АТТЕСТАЦИЯ

Проверка достижения результатов обучения по дисциплине осуществляется в рамках текущего контроля успеваемости и промежуточной аттестации.

### 7.1. Текущий контроль успеваемости

Текущий контроль успеваемости включает в себя мероприятия по оцениванию выполнения заданий на практических занятиях, заданий для самостоятельной работы. Мероприятия текущего контроля успеваемости приведены в таблице 7.1.

Таблица 7.1 – Мероприятия текущего контроля успеваемости

Обозначение	Наименование	Форма контроля
ПР04	Обзорное занятие по линейной алгебре	Тест компьютерный
ПР07	Приложения векторной алгебры	Контрольная работа
ПР11	Обзорное занятие по векторной алгебре и аналитической геометрии	Тест компьютерный
ПР15	Правило Лопиталья. Нахождение асимптот	Тест компьютерный
ПР16	Обзорное занятие по дифференциальному исчислению	Контрольная работа
ПР20	Экстремум функции двух переменных	Тест компьютерный
ПР26	Несобственные интегралы	Контрольная работа
ПР27	Обзорное занятие по интегральному исчислению	Тест компьютерный
ПР30	Простейшие дифференциальные уравнения высших порядков. Однородные линейные дифференциальные уравнения второго порядка с постоянными коэффициентами	Тест компьютерный
ПР32	Обзорное занятие по дифференциальным уравнениям	Контрольная работа
СР01	Расчетная работа на заданную тему	Защита
СР02	Расчетная работа на заданную тему	Защита
СР03	Расчетная работа на заданную тему	Защита
СР04	Расчетная работа на заданную тему	Защита
СР05	Расчетная работа на заданную тему	Защита
СР06	Расчетная работа на заданную тему	Защита

### 7.2. Промежуточная аттестация

Формы промежуточной аттестации по дисциплине приведены в таблице 7.2.

Таблица 7.2 – Формы промежуточной аттестации

Обозначение	Форма отчетности	Очная	Очно-заочная	Заочная
Экз01	Экзамен	1 семестр	2 семестр	1 курс
Экз02	Экзамен	2 семестр	3 семестр	1 курс

## 8. ФОНД ОЦЕНОЧНЫХ СРЕДСТВ

### 8.1. Оценочные средства

Оценочные средства соотнесены с результатами обучения по дисциплине и индикаторами достижения компетенций.

#### ИД-1 (ОПК-1) Знает основные понятия и методы высшей математики

Результаты обучения	Контрольные мероприятия
Знает основные понятия и методы линейной алгебры и аналитической геометрии	ПР04, ПР11, СР01, СР02, СР03, ЭК301
Знает основные понятия и методы дифференциального и интегрального исчисления, теории дифференциальных уравнений	ПР15, ПР20, ПР27, ПР32, СР04, СР05, СР06, ЭК302

Тестовые задания к ПР04 (примеры)

1. Равенство  $\begin{vmatrix} 0 & 1 & 3 \\ \lambda & -2 & -1 \\ 0 & 3 & 4 \end{vmatrix} = 10$  выполняется при  $\lambda$  равном \_\_\_\_\_.

2. Верное утверждение:

- 1) если элементы главной диагонали определителя равны нулю, то определитель также равен нулю;
- 2) если к элементам одной строки определителя прибавить соответствующие элементы другой строки, то получится определитель равный нулю;
- 3) если в определителе есть два пропорциональных столбца, то он равен нулю.

Тестовые задания к ПР11 (примеры)

1. Если векторы  $\vec{a} = (-3, -2, 1)$  и  $\vec{b} = (-4, 8, -4)$ , то  $-\vec{a} - \vec{b}$  равно:

- 1)  $(7, -6, 3)$ ; 2)  $(6, 3, -1)$ ; 3)  $(-7, 6, -3)$ ; 4) 4.

2. Если векторы  $\vec{a} = \{2, -3, 1\}$  и  $\vec{b} = \{4, 6, -2\}$ , то  $\vec{a} \cdot \vec{b}$  равно

- 1) -12 2) -5 3) 12 4) 15

3. Длина вектора  $\vec{m} - 3\vec{n}$ , где  $|\vec{m}| = |\vec{n}| = 1$  и  $\vec{m} \perp \vec{n}$  равна ... .

4. Найдите расстояние от точки  $A(4, -2)$  до прямой  $2x - 3y - 1 = 0$

- 1) 13; 2) 5; 3)  $\sqrt{13}$ ; 4)  $\sqrt{5}$ .

Тестовые задания к ПР15 (примеры)

1. Значение предела  $\lim_{x \rightarrow 0} \frac{10x^2 - 4x + 10}{2x^2 + 3x - 2}$  равно...

2. Если  $y = \frac{3+x^2}{x-1}$ , то  $\frac{dy}{dx}$  имеет вид

- 1)  $\frac{2x}{(x-1)^2}$ ; 2)  $\frac{3x^2 - 2x - 3}{(x-1)^2}$ ; 3)  $\frac{2x}{x-1}$ ; 4)  $\frac{x^2 - 2x - 3}{(x-1)^2}$ .

3. Пусть  $x_1$  и  $x_2$  - точки экстремума функции  $y = x^3 - 3x^2 - 3x + 1$ , то  $x_1 + x_2$  равно ...

Тестовые задания к ПР20 (примеры)

1. Для функции  $z = x^2y + y^3$  справедливы соотношения

- 1)  $z'_x = 2xy + 3y^2$  2)  $z'_y = x^2 + 3y^2$  3)  $z'_y = 3y^2$  4)  $z'_x = 2xy$ .

2. Для стационарных точек функции  $z = x^2 + y^2 + xy - 6x - 9y$  справедливы утверждения:



- 1) их число равно 1;                      2) их число равно 2;  
3) сумма их координат равна 2;      4) сумма их координат равна 5.

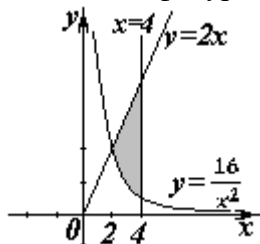
Тестовые задания к ПР27 (примеры)

1. Интеграл  $\int \sin(1-x)dx$  равен

1)  $\frac{\sin^2(1-x)}{2} + C$ ;                      2)  $-\cos(1-x) + C$ ;

3)  $\cos(1-x) + C$ ;                      4)  $\frac{\cos^2(1-x)}{2} + C$ .

2. Площадь фигуры, изображенной на рисунке,



равна...

Тестовые задания к ПР30 (примеры)

1. Порядок дифференциального уравнения  $(1+x^2)y''' + 2xy'' = x^3$  равен....

2. Установите соответствие между дифференциальными уравнениями первого порядка и их названиями:

- 1)  $\sin^2 x dy = y \ln^2 y \sin x dx$ ;                      1) дифференциальное уравнение с разделяющимися переменными;  
2)  $(x^2 - 3y^2)dx + 2xydy = 0$ ;                      2) уравнение Бернулли;  
3)  $y' \sin x + y \cos x = x^8$ ;                      3) линейное дифференциальное уравнение;

Задания для самостоятельной работы СР01

1. Исследуйте систему на совместность и определённость; в случае совместности найдите все её решения, выпишите свободные и базисные неизвестные:

$$\begin{cases} 2x_1 - x_2 + 3x_3 - 7x_4 = 5, \\ 6x_1 - 3x_2 + x_3 - 4x_4 = 7, \\ 4x_1 - 2x_2 + 14x_3 - 31x_4 = 18. \end{cases}$$

2. Найти обратную матрицу  $A^{-1}$ , если  $A = \begin{pmatrix} 3 & 2 & 2 \\ 1 & 3 & 1 \\ 5 & 0 & 4 \end{pmatrix}$ .

3. Исследуйте систему векторов  $\vec{a} = \{1; 1; -1\}$ ,  $\vec{b} = \{1; 2; 2\}$ ,  $\vec{c} = \{2; 5; 7\}$  на компланарность.

Задания для самостоятельной работы СР02

1. Заданы векторы и значения координат точек:  $\vec{a} = \{2; -1; 3\}$ ;  $\vec{b} = -\vec{i} + 2\vec{j} + 3\vec{k}$ ;  $\vec{c} = \vec{a} - 2\vec{b}$ ;  $x = 2$ ;  $y = -1$ ;  $z = -2$ .

Найдите: а) длину вектора  $\vec{c}$ ; б) орт вектора  $\vec{b}$ ; в) угол между векторами  $\vec{c}$  и  $\vec{a}$ ; г) проекцию  $np_{\vec{b}} \vec{c}$ ; д) точки  $D(x; y; z)$  и  $E(u; v; w)$  такие, что  $\vec{b} \perp \overrightarrow{OD}$  и  $\vec{c} \parallel \overrightarrow{OE}$ , где точка  $O$  – начало координат.

2. Заданы векторы:  $\vec{x} = \{-2; 4; 1\}$ ,  $\vec{p} = \{0; 1; 2\}$ ,  $\vec{q} = \{1; 0; 1\}$ ,  $\vec{r} = \{-1; 2; 4\}$ .  
Найдите разложение вектора  $\vec{x}$  по базису  $\vec{p}, \vec{q}, \vec{r}$ .

Задания для самостоятельной работы СР03

1. Определите числа  $A, B$  такие, чтобы плоскости  $\pi_1: Ax + By + z + 7 = 0$  и  $\pi_2: 4x + Ay + 2z = 2$  были параллельны. Вычислите в этом случае расстояние между плоскостями.
2. Среди прямых  $3x - 2y + 7 = 0$ ,  $6x - 4y - 9 = 0$ ,  $6x + 4y - 5 = 0$ ,  $2x + 3y - 6 = 0$  укажите параллельные и перпендикулярные.
3. Приведите к каноническому виду уравнение  $4x^2 - y^2 + 8x - 2y + 2 = 0$ , установите тип линии, определяемой уравнением, и изобразите ее на чертеже.

Задания для самостоятельной работы СР04.

Проведите полное исследование функции и построить её график:

- 1)  $y = \frac{x}{x^2 + 4}$ ,
- 2)  $y = (x^2 + 2)e^{-x}$ .

Задания для самостоятельной работы СР05.

1. Оцените интеграл  $\int_0^{2\pi} \frac{dx}{10 + 2\cos x}$ .
2. Найдите среднее значение функции  $\frac{1 + \ln x}{x}$  на отрезке  $[1, e]$ .

Задания для самостоятельной работы СР06.

1. Функции  $x^2$  и  $x^3$  образуют фундаментальную систему решений линейного однородного уравнения 2-го порядка. Найдите решение этого уравнения, если  $y(1) = 1$ ,  $y'(1) = 0$ .
2. Найдите интегральную кривую уравнения  $y'' + 9y = 0$ , проходящую через точку  $M(\pi, -1)$  и касающуюся в этой точке прямой  $y + 1 = x - \pi$ .
3. По фундаментальной системе решений  $y_1 = e^x$ ;  $y_2 = x^2 e^x$ . восстановить ЛОДУ второго порядка.

Теоретические вопросы к экзамену ЭК301

1. Матрицы, основные понятия. Виды матриц. Линейные операции над матрицами. Умножение матриц.
2. Определители 2-го и 3-го порядков. Свойства определителей.
3. Алгебраические дополнения и миноры. Разложение определителей по элементам строки или столбца.
4. Обратная матрица, вычисление.
5. Системы линейных алгебраических уравнений. Виды систем. Теорема Кронекера-Капели. Решение систем методом Гаусса.
6. Матричная форма записи систем линейных алгебраических уравнений. Матричный метод решения. Формулы Крамера.
7. Понятие вектора. Линейные операции над векторами, их свойства.
8. Коллинеарные и компланарные векторы.
9. Прямоугольный декартовый базис. Координаты вектора. Орт вектора.
10. Действия над векторами в координатной форме.

11. Определение скалярного произведения. Свойства. Признак ортогональности векторов. Вычисление в координатной форме.
12. Модуль вектора. Направляющие косинусы вектора.
13. Определение векторного произведения. Свойства. Геометрический и механический смысл. Вычисление в координатной форме.
14. Определение смешанного произведения векторов. Свойства, признак компланарности векторов. Геометрический смысл. Вычисление в координатной форме.
15. Уравнения прямой: с угловым коэффициентом, общего уравнения, канонического и параметрического уравнений, уравнения прямой в отрезках, уравнения прямой, проходящей через две точки.
16. Угол между прямыми на плоскости. Условия параллельности и перпендикулярности.
17. Плоскость. Уравнения плоскости: общее уравнения, в отрезках, по трем точкам, по двум точкам и параллельно вектору, по точке параллельно двум неколлинеарным векторам.
18. Угол между плоскостями. Условия параллельности и перпендикулярности.
19. Прямая в пространстве. Вывод уравнений прямой: общих, канонических, параметрических, по двум точкам. Взаимный переход между уравнениями.
20. Взаимное расположение прямой и плоскости. Угол между прямой и плоскостью. Условия параллельности и перпендикулярности прямой и плоскости.
21. Метрические задачи: вычисление расстояния от точки до прямой (на плоскости и в пространстве), до плоскости, расстояния между прямыми, между плоскостями, между прямой и плоскостью.
22. Эллипс: определение, форма, вывод уравнения.
23. Гипербола: определение, форма, вывод уравнения.
24. Парабола: определение, форма, вывод уравнения.
25. Эксцентриситет и директрисы кривых второго порядка. Общее геометрическое свойство кривых второго порядка.
26. Функция. Способы задания. Основные элементарные функции, их графики.
27. Предел функции в точке и на бесконечности. Геометрический смысл.
28. Арифметические операции над пределами.
29. Первый замечательный предел, следствия из него.
30. Второй замечательный предел, следствия из него.
31. Эквивалентные бесконечно малые функции. Цепочка эквивалентных бесконечно малых.
32. Задачи, приводящие к понятию производной.
33. Определение производной. Геометрический и механический смысл.
34. Уравнения касательной и нормали к графику функции.
35. Правила дифференцирования.
36. Производные основных элементарных функций.
37. Производная сложной функции. Логарифмическое дифференцирование.
38. Производные функций, заданных неявно и параметрическими уравнениями.
39. Правило Лопиталю. Раскрытие неопределенностей  $\frac{0}{0}, \frac{\infty}{\infty}, 0 \cdot \infty, \infty - \infty, 1^\infty, 0^0, \infty^0$ .

Теоретические вопросы к экзамену ЭК302

1. Монотонность функции. Необходимое и достаточное условия.
2. Экстремумы функции. Необходимое и достаточное условия.
3. Выпуклость, вогнутость графика функции. Достаточные условия.
4. Точки перегиба графика функции. Необходимое и достаточные условия.

5. Асимптоты графика функции.
6. Функции нескольких переменных. Определение.
7. Частные производные функции двух переменных. Производная по направлению
8. Касательная плоскость и нормаль к поверхности. Градиент.
9. Дифференцирование функций, заданных неявно.
10. Экстремумы функции двух переменных. Необходимое условие экстремума.
11. Достаточное условие экстремума функции двух переменных.
12. Первообразная. Неопределенный интеграл. Свойства.
13. Таблица интегралов.
14. Простейшие приемы интегрирования: непосредственное интегрирование, разложение подынтегральной функции, подведение под знак дифференциала.
15. Основные методы интегрирования: по частям, заменой переменной.
16. Интегрирование рациональных дробей.
17. Интегрирование тригонометрических функций. Универсальная тригонометрическая подстановка.
18. Интегрирование иррациональных функций. Тригонометрические подстановки.
19. Задача, приводящие к определенному интегралу: задача о площади криволинейной трапеции.
20. Определение определенного интеграла. Геометрический смысл определенного интеграла.
21. Свойства определенного интеграла. Оценки. Теорема о среднем значении.
22. Формула Ньютона-Лейбница.
23. Основные методы интегрирования в определенном интеграле: по частям, заменой переменной.
24. Приложения определенных интегралов к решению задач: вычисление площади плоской фигуры, длины дуги плоской кривой, объема.
25. Несобственные интегралы по бесконечному промежутку: определение, свойства, вычисление, признаки сходимости.
26. Несобственные интегралы от неограниченных функций: определение, свойства, вычисление, признаки сходимости.
27. Примеры физических задач, приводящих к дифференциальным уравнениям.
28. Понятие дифференциального уравнения, решения и общего решения дифференциального уравнения.
29. Теорема существования и единственности решения задачи Коши для обыкновенных дифференциальных уравнений первого порядка (без доказательства).
30. Дифференциальные уравнения первого порядка: однородные, линейные, Бернулли, в полных дифференциалах.
31. Дифференциальные уравнения высших порядков, допускающие понижение порядка.
32. Однородные линейные дифференциальные уравнения. Свойства решений.
33. Линейная зависимость и независимость функций. Определитель Вронского, его свойства.
34. Теорема о структуре общего решения линейного однородного дифференциального уравнения.
35. Теорема о структуре общего решения линейного неоднородного дифференциального уравнения.
36. Линейные однородные дифференциальные уравнения с постоянными коэффициентами.
37. Неоднородные линейные дифференциальные уравнения с постоянными коэффициентами и правой частью специального вида.
38. Неоднородные линейные уравнения. Метод вариации произвольных постоянных.

**ИД-2 (ОПК-1) Умеет применять методы высшей математики для решения задач профессиональной деятельности**

Результаты обучения	Контрольные мероприятия
Умеет применять методы линейной алгебры и аналитической геометрии для решения задач профессиональной деятельности	ПР04, ПР07, ПР11, СР01, СР02, СР03, ЭК301, ЭК302
Умеет применять методы дифференциального и интегрального исчисления, теории дифференциальных уравнений для решения задач профессиональной деятельности	ПР15, ПР16, ПР20, ПР26, ПР27, ПР30, ПР32, СР04, СР05, СР06, ЭК301, ЭК302

Тестовые задания к ПР04 (примеры)

1. Алгебраическое дополнение элемента  $a_{32}$  матрицы  $A = \begin{pmatrix} 1 & -2 & 0 \\ 3 & 4 & -1 \\ 0 & 3 & 1 \end{pmatrix}$  имеет вид

1)  $A_{32} = \begin{vmatrix} 1 & 0 \\ 3 & -1 \end{vmatrix}$ ;    2)  $A_{32} = -\begin{vmatrix} 1 & -3 \\ 0 & 1 \end{vmatrix}$ ;    3)  $A_{32} = \begin{vmatrix} -3 & -3 \\ -9 & 0 \end{vmatrix}$ ;    4)  $A_{32} = -\begin{vmatrix} 1 & 0 \\ 3 & -1 \end{vmatrix}$ .

2. Даны матрицы  $A = \begin{pmatrix} -1 & 3 \\ 4 & 2 \end{pmatrix}$  и  $B = \begin{pmatrix} 1 & 0 \\ -2 & 2 \end{pmatrix}$ . Тогда решение матричного уравнения  $A + X = B$  имеет вид

1)  $\begin{pmatrix} 0 & 3 \\ 2 & 4 \end{pmatrix}$ ;    2)  $\begin{pmatrix} 2 & 3 \\ 6 & 4 \end{pmatrix}$ ;    3)  $\begin{pmatrix} 2 & -3 \\ -6 & 0 \end{pmatrix}$ ;    4)  $\begin{pmatrix} 0 & -3 \\ 2 & 0 \end{pmatrix}$ .

Практические задания к контрольной работе ПР07 (примеры)

1. Решить систему по формулам Крамера  $\begin{cases} x + y + 2z = -1, \\ 2x - y + 2z = -4, \\ 4x + y + 4z = -2. \end{cases}$

2. Найти проекцию вектора  $2\vec{a} - \vec{b}$  на вектор  $\vec{c}$ , если известны координаты векторов  $\vec{a}(3, 2, -1)$ ,  $\vec{b}(1, 3, 2)$ ,  $\vec{c}(4, 3, 0)$ .

3. Найти площадь треугольника с вершинами  $A(-1, 3, 2)$ ,  $B(3, 5, -2)$  и  $C(3, 3, -1)$ .

Тестовые задания к ПР11 (примеры)

1. Длина вектора  $\vec{m} - 3\vec{n}$ , где  $|\vec{m}| = |\vec{n}| = 1$  и  $\vec{m} \perp \vec{n}$  равна ... .

2. Если векторы  $\vec{a} = \{-1, 2, -1\}$  и  $\vec{b} = \{-2, 4, -2\}$ , то  $|\vec{a} \times \vec{b}|$  равен

1) 0    2) 5    3) 1    4) 4

3. Проекция вектора  $\vec{a} = \{-1; 1; -2\}$  на направление вектора  $\vec{b} = \{6; -2; 3\}$  равна...

4. Найдите расстояние от точки  $A(4, -2)$  до прямой  $2x - 3y - 1 = 0$

1) 13;    2) 5;    3)  $\sqrt{13}$ ;    4)  $\sqrt{5}$ .

Тестовые задания к ПР15 (примеры)

1. Значение предела  $\lim_{x \rightarrow 0} \frac{10x^2 - 4x + 10}{2x^2 + 3x - 2}$  равно...

2. К графику функции  $y = \frac{9}{8} \operatorname{tg}^2 x$  в точке  $A(\frac{\pi}{6}, \frac{3}{8})$  проведена касательная. Угол (в градусах), который образует эта касательная с положительным направлением оси абсцисс равен....

## Практические задания к контрольной работе ПР16 (примеры)

1. Найдите пределы:

а)  $\lim_{x \rightarrow 5} \frac{x-5}{\sqrt{4+x}-3}$ ; б)  $\lim_{x \rightarrow \infty} \left( \sqrt{x^4+x} - \sqrt{x^4-x^2+1} \right)$ .

2. Найдите производные  $y'(x)$  функций:

а)  $y = x^3 \cdot \sin^2 \ln x$ ; б)  $y = \operatorname{tg} \left( \frac{1}{\sqrt{x}} + x^2 \right)$ ; в)  $y = \frac{e^{2x}}{x^2+3}$ .

## Тестовые задания к ПР20 (примеры)

1. Для функции  $z = x^2y + y^3$  справедливы соотношения

1)  $z'_x = 2xy + 3y^2$  2)  $\sum_{n=1}^{\infty} \arcsin \frac{1}{2^n}$  3)  $y'' - \frac{1}{2}y' + \frac{1}{16}y = 0$  4)  $\sum_{n=1}^{\infty} \frac{2+n^2}{n^3+1}$ .

2. Для стационарных точек функции  $z = x^2 + y^2 + xy - 6x - 9y$  справедливы утверждения:

- 1) их число равно 1; 2) их число равно 2;
- 
- 3) сумма их координат равна 2; 4) сумма их координат равна 5.

3. Пусть  $y = x^3 + 3x^2 + 4$ , тогда график этой функции является выпуклым вверх на интервале(ах)

- 1)
- $(-\infty, -1)$
- 2)
- $(-2, 0)$
- 3)
- $(-\infty, -2)$
- 4)
- $(-1, +\infty)$
- 5)
- $(-\infty, -2)$
- и
- $(0, +\infty)$

## Практические задания к контрольной работе ПР26 (примеры)

1. Найдите интегралы

а)  $\int_0^1 \frac{dx}{(x+2)^2}$ ; б)  $\int_1^{+\infty} x^4 e^{-x^5} dx$ ; в)  $\int \frac{x+3}{x^2+2x+4} dx$ ; г)  $\int (4x^2-3) \cos 2x dx$ ;

д)  $\int \frac{5x}{1+\sqrt{1-2x}} dx$ ; е)  $\int \frac{x^3+1}{x^3-2x^2+x} dx$ .

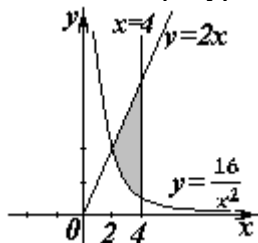
2. Найдите объем тела, образованного вращением вокруг оси  $Ox$  криволинейной трапеции, ограниченной кривой  $y = \sqrt{\frac{\operatorname{arctg} x}{\pi}}$ ,  $0 \leq x \leq \sqrt{3}$ .

## Тестовые задания к ПР27 (примеры)

1. В определенном интеграле  $\int_0^4 \frac{dx}{1+\sqrt{x}}$  введена новая переменная  $t = \sqrt{x}$ . Тогда интеграл примет вид:

1)  $\int_0^2 \frac{2tdt}{1+t}$ ; 2)  $\int_0^2 \frac{2tdt}{1+t}$ ; 3)  $\int_0^2 \frac{2tdt}{1+t}$ ; 4)  $\int_0^4 \frac{2tdt}{1+t}$ .

2. Площадь фигуры, изображенной на рисунке,



равна...

Тестовые задания к ПР30 (примеры)

1. Порядок дифференциального уравнения  $(1+x^2)y''' + 2xy'' = x^3$  равен....

2. Дано дифференциальное уравнение  $y'tgx - y = 0$ . Тогда его решением является функция

1)  $\frac{\cos^2(1-x)}{2} + C$ ; 2)  $y = \cos x$ ; 3)  $y = \frac{1}{\cos x}$ ; 4)  $y = \sin x$ .

Практические задания к контрольной работе ПР32 (примеры)

1. Решите задачу Коши

а)  $(3+x^2)y' - 2xy = 0$ ,  $y(3) = 12$ ; б)  $y'' + 2y' + 5y = 0$ ,  $y(0) = 0$ ,  $y'(0) = 1$ .

д)  $\int \frac{5x}{1+\sqrt{1-2x}} dx$ ; е)  $\int \frac{x^3+1}{x^3-2x^2+x} dx$ .

2. Решите дифференциальные уравнения:

а)  $xy' = y(1 + \ln \frac{y}{x})$ ; б)  $y' - y \operatorname{tg} x = \frac{2x}{\cos x}$ ; в)  $y'' + 6y' + 13y = 10 \sin x$ ;

г)  $y'' + 16y = \frac{1}{\sin 4x}$ .

Задания для самостоятельной работы СР01

1. Вычислите определитель четвертого порядка  $\begin{vmatrix} 1 & 2 & -3 & 0 \\ 2 & 3 & 4 & 1 \\ 3 & 4 & 0 & 1 \\ -1 & 2 & 3 & 5 \end{vmatrix}$ .

2. Даны матрицы  $A$  и  $B$ :  $A = \begin{pmatrix} 0 & 2 & 0 \\ -1 & 3 & -1 \\ 2 & 3 & 3 \end{pmatrix}$ ,  $B = \begin{pmatrix} 1 & 3 & -1 \\ 0 & 2 & 5 \\ -2 & 3 & 0 \end{pmatrix}$ . Найти  $AB + 2B$ .

3. Решите систему линейных уравнений: 1) матричным методом; 2) по формулам

Крамера  $\begin{cases} x_1 + 2x_2 - x_3 = 2, \\ x_2 + 3x_3 = 7, \\ x_1 - x_2 + x_3 = 3. \end{cases}$

Задания для самостоятельной работы СР02

1. Заданы векторы и значения координат точек:  $\vec{a} = \{2; -1; 3\}$ ;  $\vec{b} = -\vec{i} + 2\vec{j} + 3\vec{k}$ ;  $\vec{c} = \vec{a} - 2\vec{b}$ ;  $x = 2$ ;  $y = -1$ ;  $z = -2$ .

Найдите: а) длину вектора  $\vec{c}$ ; б) орт вектора  $\vec{b}$ ; в) угол между векторами  $\vec{c}$  и  $\vec{a}$ ; г) проекцию  $np_{\vec{b}} \vec{c}$ ; д) точки  $D(x; y; z)$  и  $E(u; v; w)$  такие, что  $\vec{b} \perp \vec{OD}$  и  $\vec{c} \parallel \vec{OE}$ , где точка  $O$  – начало координат.

2. Заданы векторы:  $\vec{x} = \{-2; 4; 1\}$ ,  $\vec{p} = \{0; 1; 2\}$ ,  $\vec{q} = \{1; 0; 1\}$ ,  $\vec{r} = \{-1; 2; 4\}$ .

Найдите разложение вектора  $\vec{x}$  по базису  $\vec{p}, \vec{q}, \vec{r}$ .

Задания для самостоятельной работы СР03

1. В треугольнике ABC найти уравнение высоты, проведенной из вершины A, если известны координаты вершин:  $A(-1;8)$ ,  $B(1;1)$ ,  $C(-5;6)$ . Сделайте чертеж.

2. Найдите координаты точки, симметричной точке  $M_1(3;4;5)$  относительно плоскости  $x - 2y + z - 6 = 0$ .

3. Фокусами гиперболы являются точки  $F_1(2,-10)$  и  $F_2(2,16)$ , расстояние между вершинами равно 24. Составьте каноническое уравнение гиперболы.

Задания для самостоятельной работы СР04.

1. Проведите полное исследование функции и постройте её график:

а)  $y = \frac{x}{x^2 + 4}$ , б)  $y = (x^2 + 2)e^{-x}$ .

2. Исследуйте на экстремумы функцию  $z = 3x^2y - x^3 - y^4$ .

Задания для самостоятельной работы СР05.

1. Найдите неопределённые интегралы:

а)  $\int \frac{\cos x}{\sin^2 x + 1} dx$ ; б)  $\int \frac{x}{\sqrt{x^2 + 3x - 1}} dx$ ; в)  $\int (x^2 + x) \cos 2x dx$ ; г)  $\int \frac{3x^3 - 7x^2 - 8x + 20}{x^4 - 8x^2 + 16} dx$ ;

д)  $\int \frac{dx}{(\sqrt[4]{x+3}-1)\sqrt{x+3}}$ ; е)  $\int \frac{dx}{1-5\sin^2 x}$ .

2. Найдите определённые интегралы и несобственный интеграл или установите его расходимость.

а)  $\int_2^4 x(3-x)^9 dx$ ; б)  $\int_1^e \ln x dx$ ; в)  $\int_0^1 \frac{x^3 + x}{x^4 + 1} dx$ ; г)  $\int_0^{+\infty} \frac{e^{-\sqrt{x+1}}}{\sqrt{x+1}} dx$ .

3. Найдите площадь фигуры, ограниченной кардиоидой  $x = 2\cos t - \cos 2t$ ,  $y = 2\sin t - \sin 2t$ .

4. Определите объем тела, образованного вращением фигуры, ограниченной линиями  $y = 4 - x^2$ ,  $y = 0$ , вокруг оси  $Ox$ .

Задания для самостоятельной работы СР06.

1. Решите дифференциальные уравнения:

а)  $y' = \frac{y}{x} + \frac{x}{y}$ ; б)  $y' \cdot \sin^2 x = y^2 + 1$ ; в)  $y' - y \cdot \operatorname{tg} x = \operatorname{ctg} x$ ; г)  $y'x + y + xy^2 = 0$ .

2. Решите задачи Коши:

а)  $2dy - x dx = 0$ ,  $y(2) = 0$ ; б)  $y'' - 4y' + 5y = 0$ ,  $y(0) = 1$ ,  $y'(0) = 0$ .

3. Найдите общие решения дифференциальных уравнений

а)  $y''' = e^{-2x}$ ; б)  $y'' - 4y' + 4y = xe^{2x}$ ; в)  $y'' - 5y' + 6y = 2e^x$ ; г)  $y'' + 4y = \frac{1}{\sin^2 x}$ .

Тестовые задания к экзамену Экз01 (примеры)

1. Равенство  $\begin{vmatrix} 0 & 1 & 3 \\ \lambda & -2 & -1 \\ 0 & 3 & 4 \end{vmatrix} = 10$  выполняется при  $\lambda$  равном \_\_\_\_\_.

2. Верное утверждение:



1) если элементы главной диагонали определителя равны нулю, то определитель также равен нулю;

2) если к элементам одной строки определителя прибавить соответствующие элементы другой строки, то получится определитель равный нулю;

3) если в определителе есть два пропорциональных столбца, то он равен нулю.

3. Алгебраическое дополнение элемента  $a_{32}$  матрицы  $A = \begin{pmatrix} 1 & -2 & 0 \\ 3 & 4 & -1 \\ 0 & 3 & 1 \end{pmatrix}$  имеет вид

1)  $A_{32} = \begin{vmatrix} 1 & 0 \\ 3 & -1 \end{vmatrix}$ ;    2)  $A_{32} = -\begin{vmatrix} 1 & -3 \\ 0 & 1 \end{vmatrix}$ ;    3)  $A_{32} = \begin{vmatrix} -3 & -3 \\ -9 & 0 \end{vmatrix}$ ;    4)  $A_{32} = -\begin{vmatrix} 1 & 0 \\ 3 & -1 \end{vmatrix}$ .

4. Даны матрицы  $A = \begin{pmatrix} -1 & 3 \\ 4 & 2 \end{pmatrix}$  и  $B = \begin{pmatrix} 1 & 0 \\ -2 & 2 \end{pmatrix}$ . Тогда решение матричного уравнения

$A + X = B$  имеет вид

1)  $\begin{pmatrix} 0 & 3 \\ 2 & 4 \end{pmatrix}$ ;    2)  $\begin{pmatrix} 2 & 3 \\ 6 & 4 \end{pmatrix}$ ;    3)  $\begin{pmatrix} 2 & -3 \\ -6 & 0 \end{pmatrix}$ ;    4)  $\begin{pmatrix} 0 & -3 \\ 2 & 0 \end{pmatrix}$ .

5. Решение системы линейных уравнений  $\begin{cases} 7x - 2y = 6, \\ 3x + 5y = -4, \end{cases}$  методом Крамера можно

представить в виде

1)  $x = \frac{\begin{vmatrix} 7 & 6 \\ 3 & -4 \end{vmatrix}}{\begin{vmatrix} 7 & -2 \\ 3 & 5 \end{vmatrix}}, y = \frac{\begin{vmatrix} 6 & -2 \\ -4 & 5 \end{vmatrix}}{\begin{vmatrix} 7 & -2 \\ 3 & 5 \end{vmatrix}}$ ;    2)  $x = \frac{\begin{vmatrix} -2 & 6 \\ 5 & -4 \end{vmatrix}}{\begin{vmatrix} 7 & -2 \\ 3 & 5 \end{vmatrix}}, y = \frac{\begin{vmatrix} 6 & 7 \\ -4 & 3 \end{vmatrix}}{\begin{vmatrix} 7 & -2 \\ 3 & 5 \end{vmatrix}}$ ;

3)  $x = \frac{\begin{vmatrix} 6 & -2 \\ -4 & 5 \end{vmatrix}}{\begin{vmatrix} 7 & -2 \\ 3 & 5 \end{vmatrix}}, y = \frac{\begin{vmatrix} 7 & 6 \\ 3 & -4 \end{vmatrix}}{\begin{vmatrix} 7 & -2 \\ 3 & 5 \end{vmatrix}}$ ;    4)  $x = \frac{\begin{vmatrix} 7 & -2 \\ 3 & 5 \end{vmatrix}}{\begin{vmatrix} 6 & -2 \\ -4 & 5 \end{vmatrix}}, y = \frac{\begin{vmatrix} 7 & -2 \\ 3 & 5 \end{vmatrix}}{\begin{vmatrix} 7 & 6 \\ 3 & -4 \end{vmatrix}}$ .

6. Система линейных неоднородных уравнений  $\begin{cases} 5x_1 - 3x_2 + x_3 = 3, \\ 3x_1 + 4x_2 - x_3 = -2, \\ 2x_1 - 7x_2 + 2x_3 = \lambda. \end{cases}$  имеет бесконечное

число решений при  $\lambda$  равном \_\_\_\_\_.

7. Если векторы  $\vec{a} = (-3, -2, 1)$  и  $\vec{b} = (-4, 8, -4)$ , то  $-\vec{a} - \vec{b}$  равно:

1)  $(7, -6, 3)$ ;    2)  $(6, 3, -1)$ ;    3)  $(-7, 6, -3)$ ;    4) 4.

8. Длина вектора  $\vec{m} - 3\vec{n}$ , где  $|\vec{m}| = |\vec{n}| = 1$  и  $\vec{m} \perp \vec{n}$  равна \_\_\_\_\_.

9. Проекция вектора  $\vec{a} = \{-1; 1; -2\}$  на направление вектора  $\vec{b} = \{6; -2; 3\}$  равна...

10. Укажите уравнение перпендикуляра, опущенного из точки  $A(4, 2)$ , на прямую  $3x + y + 5 = 0$

1)  $3x + y - 14 = 0$ ;    2)  $3x - y - 10 = 0$ ;  
 3)  $x - 3y + 2 = 0$ ;    4)  $x + 3y - 10 = 0$ .

11. Найдите расстояние от точки  $A(4, -2)$  до прямой  $2x - 3y - 1 = 0$

- 1) 13;      2) 5;      3)  $\sqrt{13}$ ;      4)  $\sqrt{5}$ .

12. Уравнением плоскости, проходящей через точку  $M(-1, 5, 1)$ , параллельно плоскости  $3x + 4y - 5z + 8 = 0$  является

13. Установите, какая из приведенных точек лежит на прямой  $\frac{x-1}{-2} = \frac{y+1}{4} = \frac{z}{2}$

- 1) (2,-3,-1);      2) (2,2,1);      3) (2,-1,1);      4) (2,6,1).

14. Мера множества точек прямой  $(-\infty; 5] \cap [4; +\infty)$  равна....

15. Значение предела  $\lim_{x \rightarrow 0} \frac{10x^2 - 4x + 10}{2x^2 + 3x - 2}$  равно...

16. Число точек разрыва функции  $y = \frac{x^2 - 1}{(x + 2)(x^4 + 4)}$  равно...

- 1) 2;      2) 0;      3) 3;      4) 1.

17. Если  $y = \frac{3+x^2}{x-1}$ , то  $\frac{dy}{dx}$  имеет вид

- 1)  $\frac{2x}{(x-1)^2}$ ;      2)  $\frac{3x^2 - 2x - 3}{(x-1)^2}$ ;      3)  $\frac{2x}{x-1}$ ;      4)  $\frac{x^2 - 2x - 3}{(x-1)^2}$ .

18. Если  $x^2 + y^2 = \sin y + 1$ , то значение производной  $\frac{dx}{dy}$  в точке  $y = 0$  и  $x = 1$  равно...

19. Если  $y = \arctg x$ , то  $\frac{d^2y}{dx^2}$  имеет вид

- 1)  $\frac{-2x}{(1-x^2)^2}$ ;      2)  $\frac{-(1+x)^2}{(1+x^2)^2}$ ;      3)  $\frac{-2x}{(1+x^2)^2}$ ;      4)  $\frac{2x}{(1+x^2)^2}$ .

20. К графику функции  $y = \frac{9}{8} \operatorname{tg}^2 x$  в точке  $A(\frac{\pi}{6}, \frac{3}{8})$  проведена касательная. Угол (в градусах), который образует эта касательная с положительным направлением оси абсцисс равен....

21. Если применить правило Лопиталья, то  $\lim_{x \rightarrow 0} \frac{1 - \cos x}{\arctg x^2}$  равен

- 1) 0.5;      2)  $\lim_{x \rightarrow 0} \frac{-\sin x}{2x / \operatorname{tg} x^2}$ ;      3)  $\lim_{x \rightarrow 0} \frac{\sin x(1+x^4)}{2x}$ ;      4)  $\lim_{x \rightarrow 0} \frac{\sin x(1+x^2)}{2x}$ .

Тестовые задания к экзамену Экз02 (примеры)

1. Функция  $y = x^2 e^{-x^2/2}$  убывает на интервале(ах)

- 1)  $(-\infty, -\sqrt{2})$ ;      2)  $(-\sqrt{2}, 0)$ ;      3)  $(\sqrt{2}, +\infty)$ ;      4)  $(0, \sqrt{2})$ ;  
5)  $(-\infty, -\sqrt{2})$  и  $(0, \sqrt{2})$ ;      6)  $(-\infty, -\sqrt{2})$  и  $(\sqrt{2}, +\infty)$ .

2. Пусть  $y = x^4(x-5)$ , тогда график этой функции является выпуклым вниз на интервале(ах)

- 1)  $(-\infty, 0)$ ;      2)  $(0, 3)$ ;      3)  $(-\infty, 0)$  и  $(3, +\infty)$ ;  
4)  $(3, +\infty)$ ;      5)  $(-\infty, 0)$  и  $(0, 3)$ ;      6)  $(0, 3)$  и  $(3, +\infty)$ .

3. Точкой (точками) перегиба графика функции  $y = x^4(x-5)$  является точка (являются точки)

- 1) (3,-162);      2) (0,0) и (3,-162);      3) 0;      4) 3.

4. Интеграл  $\int \sin(1-x)dx$  равен

- 1)  $\frac{\sin^2(1-x)}{2} + C$ ;      2)  $-\cos(1-x) + C$ ;  
 3)  $\cos(1-x) + C$ ;      4)  $\frac{\cos^2(1-x)}{2} + C$ .

5. Если в неопределенном интеграле  $\int (2x+1) \ln\left(\frac{x}{3}+1\right) dx$ , применяя формулу интегрирования по частям:  $\int u dv = uv - \int v du$ , положить, что  $dv = (2x+1)dx$ , то дифференциал функции  $u(x)$  будет равен

- 1)  $\frac{dx}{3(x+3)}$ ;      2)  $\frac{dx}{x+3}$ ;      3)  $\ln\left(\frac{x}{3}+1\right) dx$ ;      4)  $\frac{3dx}{(x+3)}$ .

6. В неопределенном интеграле  $\int \cos 5x \cdot \cos 3x dx$  применена формула преобразования произведения тригонометрических функций в сумму, тогда множество всех первообразных интегрируемой функции равно

- 1)  $\frac{1}{4} \sin 2x + \frac{1}{16} \sin 8x + C$ ;      2)  $\frac{1}{2} \sin 2x + \frac{1}{8} \sin 8x + C$ ;  
 2)-:  $\frac{1}{4} \cos 2x + \frac{1}{16} \cos 8x + C$ ;      3)  $\frac{1}{4} \sin 2x - \frac{1}{16} \sin 8x + C$ .

7. Определенный интеграл  $\int_a^b (7f(x) + 3g(x)) dx$  может быть равен

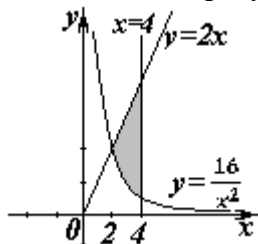
- 1)  $7 \int_a^b f(x) dx + 3 \int_a^b g(x) dx$ ;      2)  $21 \int_a^b f(x) g(x) dx$ ;  
 3)  $\frac{7}{3} \int_a^b \frac{f(x)}{g(x)} dx$ ;      4)  $10 \int_a^b (f(x) + g(x)) dx$ .

8. В определенном интеграле  $\int_0^4 \frac{dx}{1+\sqrt{x}}$  введена новая переменная  $t = \sqrt{x}$ . Тогда интеграл примет вид:

- 1)  $\int_0^2 \frac{2tdt}{1+t}$ ;      2)  $\int_0^2 \frac{2tdt}{1+t}$ ;      3)  $\int_0^2 \frac{2tdt}{1+t}$ ;      4)  $\int_0^4 \frac{2tdt}{1+t}$ .

9. Определенный интеграл  $\int_0^{\frac{\pi}{2}} x \sin x dx$  равен... .

10. Площадь фигуры, изображенной на рисунке,



равна...

11. Порядок дифференциального уравнения  $(1+x^2)y''' + 2xy'' = x^3$  равен....

12. Дано дифференциальное уравнение  $y'tgx - y = 0$ . Тогда его решением является функция

1)  $y = \frac{1}{\sin x}$ ; 2)  $y = \cos x$ ; 3)  $y = \frac{1}{\cos x}$ ; 4)  $y = \sin x$ .

13. Частное решение дифференциального уравнения  $(x^2 + 1) \cdot y' = 2xy$  при  $y(1) = 4$  имеет вид

1)  $y = 2(x^2 + 1)$ ; 2)  $y = x^2 + 2$ ; 3)  $y = \ln(x^2 + 1)$ ; 4)  $y = \frac{x^2 + 1}{4}$ .

14. Уравнение  $y' + xy = x^2 y^6$  является...

- 1) линейным неоднородным дифференциальным уравнением 1 порядка;
- 2) однородным дифференциальным уравнением;
- 3) уравнением Бернулли;
- 4) уравнением с разделяющимися переменными.

15. Установите соответствие между дифференциальными уравнениями первого порядка и их названиями:

- |  |   |
|--|---|
| 1) $\sin^2 x dy = y \ln^2 y \sin x dx$ ;                 | 1) дифференциальное уравнение с разделяющимися переменными; |
| 2) $(x^2 - 3y^2) dx + 2xy dy = 0$ ;                      | 2) уравнение Бернулли;                                      |
| 3) $y' \sin x + y \cos x = x^8$ ;                        | 3) линейное дифференциальное уравнение;                     |
| 4) $2 \ln x \cdot y' + \frac{y}{x} = \frac{\cos x}{y}$ ; | 4) однородное дифференциальное уравнение.                   |

16. Установите соответствие между дифференциальными уравнениями и способом их решения:

- |  |   |
|--|---|
| 1) $\frac{x dx}{1+y} - \frac{y dy}{1+x} = 0$ ; | 1) замена переменной $z = \frac{y}{x}$ , где $z = z(x)$ ; |
| 2) $(x^2 + xy + y^2) dx = x^2 dy$ ;            | 2) подстановка $y = uv$ , где $u = u(x), v = v(x)$ ;      |
| 3) $y' = a \sin x + by$ ;                      | 3) разделение переменных;                                 |
| 4) $y'' = x^2 - 3x$ ;                          | 4) двукратное интегрирование.                             |

17. Общее решение дифференциального уравнения  $y'' = 12e^{-2x}$  имеет вид...

1) $y = -12e^{-2x} + \frac{C_1}{2} x^2 + C_2 x + C_3$ ;	2) $y = -96e^{-2x} + \frac{C_1}{2} x^2 + C_2 x + C_3$ ;
2) $y = 1,5e^{-2x} + C$ ;	3) $y = -1,5e^{-2x} + \frac{C_1}{2} x^2 + C_2 x + C_3$ .

18. Общее решение дифференциального уравнения  $\frac{y'}{y} + \frac{2}{x} = 0$  имеет вид...

1)  $y = -2x + C$ ; 2)  $y = \frac{C}{x^2}$ ; 3)  $y = -x^2 + C$ ; 4)  $y = -Cx^2$ .

19. Однородному дифференциальному уравнению второго порядка  $3y'' - y' - y = 0$  соответствует характеристическое уравнение

1)  $3 - \lambda - \lambda^2 = 0$ ; 2)  $3\lambda^2 - \lambda - 1 = 0$ ; 3)  $3\lambda^2 + \lambda + 1 = 0$ ; 4)  $3 + \lambda + \lambda^2 = 0$ .

20. Указать вид общего решения дифференциального уравнения  $y'' - 5y' = -5$ , если частным решением является функция  $y^* = x$

1)  $y = C_1 + C_2 e^{5x} + 5x$ ; 2)  $y = C_1 + C_2 e^{-5x} - 5x$ ;

3)  $y = C_1 + C_2 e^{5x} + x$ ; 4)  $y = C_1 + C_2 e^{5x} - x$ .

21. Частному решению линейного неоднородного дифференциального уравнения  $y'' - 4y' = 1 + 4x + 3x^2$  по виду его правой части соответствует функция ...

1)  $y = Ax^2 + Bx + C$ ; 2)  $y = Ax + B$ ; 3)  $y = C_1 e + C_2 e^{4x}$ ; 4)  $y = (Ax^2 + Bx + C)x$ .

## 8.2. Критерии и шкалы оценивания

### 8.2.1. Шкалы оценивания

Для контрольных мероприятий устанавливается минимальное и максимальное количество баллов в соответствии с таблицей 8.1.

Контрольное мероприятие считается пройденным успешно при условии набора количества баллов не ниже минимального.

Результат обучения по дисциплине считается достигнутым при успешном прохождении обучающимся всех контрольных мероприятий, относящихся к данному результату обучения.

Таблица 8.1 – Шкалы оценивания контрольных мероприятий

Обозначение	Наименование	Форма контроля	Количество баллов	
			min	max
ПР04	Обзорное занятие по линейной алгебре	Тест компьютерный	3	9
ПР07	Приложения векторной алгебры	Контрольная работа	3	9
ПР11	Обзорное занятие по векторной алгебре и аналитической геометрии	Тест компьютерный	3	9
ПР15	Правило Лопиталья. Нахождение асимптот	Тест компьютерный	3	9
ПР16	Обзорное занятие по дифференциальному исчислению	Контрольная работа	3	9
ПР20	Экстремум функции двух переменных	Тест компьютерный	3	9
ПР26	Несобственные интегралы	Контрольная работа	3	9
ПР27	Обзорное занятие по интегральному исчислению	Тест компьютерный	3	9
ПР30	Простейшие дифференциальные уравнения высших порядков. Однородные линейные дифференциальные уравнения второго порядка с постоянными коэффициентами	Тест компьютерный	3	9

27.03.04 «Управление в технических системах»  
« Системы и средства управления технологическими процессами»

Обоз-	Наименование	Форма контроля	Количество баллов	
ПР32	Обзорное занятие по дифференциальным уравнениям	Контрольная работа	3	9
СР01	Расчетная работа на заданную тему	Защита	2	5
СР02	Расчетная работа на заданную тему	Защита	2	5
СР03	Расчетная работа на заданную тему	Защита	2	5
СР04	Расчетная работа на заданную тему	Защита	2	5
СР05	Расчетная работа на заданную тему	Защита	2	5
СР06	Расчетная работа на заданную тему	Защита	2	5
Экз01	Экзамен	экзамен	16	40
Экз02	Экзамен	экзамен	16	40

### 8.2.2. Критерии оценивания

При оценивании результатов обучения по дисциплине в ходе текущего контроля успеваемости используются следующие критерии.

Минимальное количество баллов выставляется обучающемуся при выполнении всех указанных показателей (Таблица 8.2), допускаются несущественные неточности в изложении и оформлении материала

Таблица 8.2 – Критерии оценивания мероприятий текущего контроля успеваемости

Наименование, обозначение	Показатели выставления минимального количества баллов
Расчетная работа	расчетная работа выполнена в полном объеме; по расчетной работе представлен отчет, содержащий необходимые расчеты и выводы; на защите расчетной работы даны правильные ответы не менее чем на 50% заданных вопросов
Контрольная работа	правильно решено не менее 40% заданий
Тест компьютерный	правильно решено не менее 40% тестовых заданий

При оценивании результатов обучения по дисциплине в ходе промежуточной аттестации используются следующие критерии.

Экзамен (Экз01, Экз02).

Промежуточная аттестация проводится в форме компьютерного тестирования и устного опроса: 2 теоретических вопроса. Продолжительность компьютерного тестирования - 70 минут, время на подготовку к устному ответу - 30 минут.

При оценивании результатов обучения по дисциплине в ходе промежуточной аттестации используются следующие критерии и шкалы.

Каждый теоретический вопрос оценивается максимально 5 баллами, компьютерный тест оценивается максимально 30 баллами. Максимальное суммарное количество баллов – 40.

Критерии оценивания компьютерного теста.

Количество полученных на компьютерном тестировании баллов  $S$  определяется процентом  $P$ , верно выполненных тестовых заданий, по формуле

$$S = \begin{cases} 0, & \text{если } P \leq 40, \\ P \cdot 0,3, & \text{если } P > 40. \end{cases}$$

Критерии оценивания ответа на теоретический вопрос

Показатель	Максимальное количество баллов
Знание определений основных понятий, грамотное употребления понятий	1
Полнота раскрытия вопроса	2
Умение раскрыть взаимосвязи между отдельными компонентами (понятиями и моделями, теоремами и их применением, данными и формулами и т.п.)	1
Ответы на дополнительные вопросы	1
Всего	5

Итоговая оценка по дисциплине выставляется с учетом результатов текущего контроля (максимум 60 баллов) с использованием следующей шкалы.

Набрано баллов	Оценка
81-100	«отлично»
61-80	«хорошо»
41-60	«удовлетворительно»
0-40	«неудовлетворительно»

МИНИСТЕРСТВО НАУКИ И ВЫСШЕГО ОБРАЗОВАНИЯ РОССИЙСКОЙ ФЕДЕРАЦИИ  
Федеральное государственное бюджетное образовательное учреждение  
высшего образования

«Тамбовский государственный технический университет»  
(ФГБОУ ВО «ТГТУ»)



УТВЕРЖДАЮ

*Директор Института автоматизации и  
информационных технологий*

\_\_\_\_\_ Ю.Ю. Громов  
« 24 » \_\_\_\_\_ марта \_\_\_\_\_ 20 22 г.

## РАБОЧАЯ ПРОГРАММА ДИСЦИПЛИНЫ

***Б1.О.04.02 Физика***

(наименование дисциплины в соответствии с утвержденным учебным планом подготовки)

**Направление**

***27.03.04 «Управление в технических системах»***

(шифр и наименование)

**Профиль**

***«Системы и средства управления технологическими процессами»***

(наименование профиля образовательной программы)

**Формы обучения:**

***Очная, заочная***

**Кафедра:**

***Физика***

(наименование кафедры)

**Составитель:**

***Д.т.н., профессор***

степень, должность

подпись

***О.С. Дмитриев***

инициалы, фамилия

**Заведующий кафедрой**

подпись

***О.С. Дмитриев***

инициалы, фамилия

**Тамбов 2022**



## 1. ПЛАНИРУЕМЫЕ РЕЗУЛЬТАТЫ ОБУЧЕНИЯ ПО ДИСЦИПЛИНЕ И ЕЕ МЕСТО В СТРУКТУРЕ ОПОП

Цель освоения дисциплины – достижение планируемых результатов обучения (таблица 1.1), соотнесенных с индикаторами достижения компетенций и целью реализации ОПОП.

Дисциплина входит в состав обязательной части образовательной программы

Таблица 1.1 – Результаты обучения по дисциплине

Код, наименование индикатора	Результаты обучения по дисциплине
<b>ОПК-1 Способен анализировать задачи профессиональной деятельности на основе положений, законов и методов в области естественных наук и математики</b>	
ИД-1 (ОПК-1) Знает фундаментальные законы физики.	Знает основные понятия и законы механики, электростатики, электромагнетизма, волновой и квантовой оптики, термодинамики, квантовой физики; Понимает широту и ограниченность применения физики к исследованию процессов и явлений в природе и обществе.
ИД-2 (ОПК-1) Умеет применять законы физики для решения задач теоретического и прикладного характера.	Формулирует практические задачи в области физики, описывает физические явления и процессы, определяет объект, записывает их уравнения и зависимости; Оценивает возможность решения задачи; Отбирает различные методы решения задачи и использует оптимальный метод при решении задач.
ИД-3 (ОПК-1) Владеет навыками теоретического и экспериментального исследования объектов профессиональной деятельности	Владеет навыками проведения экспериментов и испытаний с использованием современной приборной базы, лабораторного оборудования и экспериментальных установок; Владеет средствами и методами передачи результатов проведенных исследований в виде конкретных рекомендаций в терминах предметной области знаний.

Результаты обучения по дисциплине достигаются в рамках осуществления всех видов контактной и самостоятельной работы обучающихся в соответствии с утвержденным учебным планом.

Индикаторы достижения компетенций считаются сформированными при достижении соответствующих им результатов обучения.

## 2. ОБЪЁМ ДИСЦИПЛИНЫ

Объем дисциплины составляет 7 зачетных единиц.

Ниже приведено распределение общего объема дисциплины (в академических часах) в соответствии с утвержденным учебным планом.

<i>Виды работ</i>	<i>Форма обучения</i>		
	<i>Очная</i>		<i>Заочная</i>
	<i>1 семестр</i>	<i>2 семестр</i>	<i>1 курс</i>
<b><i>Контактная работа</i></b>	<b>52</b>	<b>52</b>	<b>28</b>
<i>занятия лекционного типа</i>	16	16	4
<i>лабораторные занятия</i>	16	16	8
<i>практические занятия</i>	16	16	8
<i>консультации</i>	2	2	4
<i>промежуточная аттестация</i>	2	2	4
<b><i>Самостоятельная работа</i></b>	<b>56</b>	<b>92</b>	<b>224</b>
<b><i>Всего</i></b>	<b>108</b>	<b>144</b>	<b>252</b>

### 3. СОДЕРЖАНИЕ ДИСЦИПЛИНЫ

#### Введение

Предмет физики. Место физики в системе наук. Значение физики в изучении общепрофессиональных и специальных дисциплин. Общая структура и задачи курса.

Методы физических исследований. *Физический практикум*. Эталоны длины и времени.

#### Раздел 1. ФИЗИЧЕСКИЕ ОСНОВЫ МЕХАНИКИ

##### Тема 1. Кинематика материальной точки

*Физические основы механики.*

Способы описания движения. *Уравнения движения*. Кинематические уравнения. Путь. Перемещение. Скорость. Ускорение. Прямолинейное и криволинейное движения. Тангенциальное и нормальное ускорения.

##### Тема 2. Динамика материальной точки

Динамические характеристики материальной точки. Масса, сила, импульс. Инерциальные системы отсчета и первый закон Ньютона. Второй закон Ньютона. Уравнение движения материальной точки. Третий закон Ньютона. Закон всемирного тяготения. Сила тяжести и вес. Силы трения и сопротивления. Упругие силы.

##### Тема 3. Механика твердого тела

Поступательное движение твердого тела. *Кинематика и динамика* поступательного движения *твердого тела*. Центр масс. Уравнение движения центра масс.

Кинематика вращательного движения твердого тела. Угловая скорость. Угловое ускорение. Связь между угловыми и линейными скоростями и ускорениями.

Динамика вращательного движения твердого тела. Момент инерции тела. Теорема Штейнера. Момент силы. Момент импульса тела относительно неподвижной оси. Уравнение динамики твердого тела, вращающегося вокруг неподвижной оси. Плоское движение твердого тела. Гироскопы.

##### Тема 4. Работа и энергия. Законы сохранения

Работа постоянной и переменной силы, мощность. Кинетическая энергия. Консервативные силы. Потенциальная энергия. Полная механическая энергия. Связь между силой поля и потенциальной энергией.

Кинетическая энергия твердого тела, движущегося поступательно и тела, вращающегося относительно неподвижной оси. Работа внешних сил при вращении твердого тела. Кинетическая энергия твердого тела при плоском движении.

*Законы сохранения*. Замкнутая механическая система. Закон сохранения импульса. Закон сохранения момента импульса. Закон сохранения полной механической энергии.

##### Тема 5. Неинерциальные системы отсчета

Уравнения относительного движения. Силы инерции. Вращающиеся неинерциальные системы отсчета. Центробежная сила инерции и сила Кориолиса. Принцип эквивалентности.

##### Тема 6. Механические колебания

*Физика колебаний*. Простейшие колебательные системы: пружинный, математический и физический маятники.

Свободные колебания. Дифференциальное уравнение свободных незатухающих колебаний и анализ его решения. Гармонические колебания. Скорость и ускорение колебаний.

Метод векторных диаграмм. Сложение гармонических колебаний.

*Гармонический и ангармонический осциллятор.* Энергия гармонических колебаний.

Дифференциальное уравнение свободных затухающих колебаний и анализ его решения. Коэффициент затухания. Логарифмический декремент колебаний.

Вынужденные колебания. Дифференциальное уравнение вынужденных колебаний и анализ его решения. Резонанс.

### **Тема 7. Упругие волны**

*Физика волн. Физический смысл спектрального разложения. Кинематика волновых процессов. Нормальные моды.*

Образование упругих волн. Продольные и поперечные волны. Плоские, сферические и цилиндрические волны. Гармонические волны. Уравнение плоской гармонической волны. Волновое уравнение. Скорость волны. Длина волны. Волновое число.

Свойства волн. *Интерференция волн.* Стоячие волны. *Дифракция волн.* Акустический эффект Доплера.

Энергия упругой волны. Поток и плотность потока энергии волны. Вектор Умова.

### **Тема 8. Элементы механики жидкостей**

*Кинематика и динамика жидкостей и газов.* Описание движения жидкостей. Линии и трубки тока. Уравнение неразрывности. Уравнение Бернулли. Истечение жидкости из отверстия. Вязкость. Ламинарное и турбулентное течения. Движение тел в жидкостях и газах. Формула Стокса.

### **Тема 9. Основы релятивистской механики**

*Основы релятивистской механики. Принцип относительности в механике.* Опыт Майкельсона–Морли. Постулаты Эйнштейна. Преобразования Лоренца. Относительность длин и промежутков времени. Интервал между событиями и его инвариантность. Релятивистский закон сложения скоростей.

Релятивистский импульс. Релятивистское уравнение динамики. Релятивистские выражения для кинетической и полной энергии. Взаимосвязь массы и энергии. Энергия покоя. Инвариантность величины  $E^2 - p^2 c^2$ . Частица с нулевой массой.

Практические занятия:

ПР01. Кинематика и динамика материальной точки

ПР02. Механика твердого тела. Работа и энергия. Законы сохранения

ПР03. Механические колебания и волны

ПР04. Механика жидкостей. Релятивистская механика

Лабораторные работы:

ЛР01. Изучение удара шаров

ЛР02. Исследование законов динамики вращательного движения твердого тела с помощью маятника Обербека

ЛР03. Определение ускорения свободного падения с помощью математического и физического маятников

ЛР04. Определение длины звуковой волны и скорости звука методом резонанса

Самостоятельная работа:

CP01. По рекомендованной литературе изучить вопросы «Модельное представление реальных механических объектов. Представление сложных механических движений совокупностью простейших движений».

CP02. По рекомендованной литературе изучить вопрос «Силы в механике».

CP03. По рекомендованной литературе изучить вопросы «Гироскопы. Применение гироскопов для задач навигации и стабилизации в технике».

CP04. По рекомендованной литературе изучить вопрос «Связь законов сохранения со свойствами пространства и времени».

CP05. По рекомендованной литературе изучить вопросы «Силы инерции. Преимущества неинерциальных систем отсчета при решении физических задач».

CP06. По рекомендованной литературе изучить вопрос «Причина возникновения резонанса в колебательных системах».

CP07. По рекомендованной литературе изучить вопрос «Акустический эффект Доплера».

CP08. По рекомендованной литературе изучить вопрос «Истечение жидкости из отверстия. Вязкость. Ламинарное и турбулентное течения. Движение тел в жидкостях и газах».

CP09. По рекомендованной литературе изучить вопрос «Применение специальной теории относительности к объяснению «парадокса близнецов».

## Раздел 2. ЭЛЕКТРОСТАТИКА

### Тема 10. Электростатическое поле в вакууме

*Электричество и магнетизм. Электростатика в вакууме.* Электрический заряд. Закон сохранения электрического заряда. Электростатическое поле. Напряженность электростатического поля. Принцип суперпозиции электростатических полей. Поток напряженности электростатического поля. Теорема Гаусса и ее применение к расчету электростатических полей.

Теорема о циркуляции напряженности электростатического поля. Потенциал. Потенциал поля точечного заряда и системы зарядов. Связь напряженности и потенциала поля. Силовые линии и эквипотенциальные поверхности. Электрический диполь. Проводники в электростатическом поле. Электроемкость. Конденсаторы.

### Тема 11. Электростатическое поле в диэлектрике

*Электростатика в веществе.* Связанные и свободные заряды. Электрический диполь во внешнем поле. Поляризованность. Диэлектрическая восприимчивость. Напряженность и электрическое смещение (индукция) в диэлектрике. Диэлектрическая проницаемость. Теорема Гаусса для электрического смещения. Поле в диэлектрике. Энергия электрического поля. Плотность энергии электрического поля.

Практические занятия:

ПР05. Электростатическое поле.

Лабораторные работы:

ЛР05. Определение электроемкости конденсатора с помощью баллистического гальванометра.

Самостоятельная работа:

CP10. По рекомендованной литературе изучить вопрос «Природа электростатического взаимодействия заряженных тел».

СР11. По рекомендованной литературе изучить вопрос «Причина ослабления электростатического поля в диэлектриках».

### Раздел 3. ЭЛЕКТРОМАГНЕТИЗМ

#### Тема 12. Постоянный электрический ток

Электрический ток. Сила и плотность тока. Уравнение непрерывности. Сторонние силы. Электродвижущая сила и напряжение. Закон Ома для однородного и неоднородного участков цепи (в интегральной и дифференциальной формах). Закон Ома для полной цепи. Разветвленные цепи. Правила Кирхгофа. Закон Джоуля–Ленца (в интегральной и дифференциальной формах). Работа и мощность электрического тока.

#### Тема 13. Магнитное поле в вакууме

*Магнитостатика в вакууме.* Магнитные взаимодействия. Опыты Эрстеда и Ампера. Магнитное поле. Индукция магнитного поля. Магнитное поле равномерно движущегося заряда. Принцип суперпозиции магнитных полей.

Закон Био–Савара–Лапласа и его применение к расчету магнитного поля прямого и кругового токов.

Магнитный поток. Теорема Гаусса для индукции магнитного поля.

Теорема о циркуляции магнитной индукции и ее применение к расчету магнитных полей.

Закон Ампера. Сила и момент сил, действующих на контур с током в магнитном поле. Магнитный момент контура с током.

Работа сил магнитного поля при перемещении проводника и контура с током.

Движение электрических зарядов в электрических и магнитных полях. Сила Лоренца. Эффект Холла. Ускорители заряженных частиц.

#### Тема 14. Магнитное поле в веществе

*Магнитостатика в веществе.* Магнитный момент атома. Атом в магнитном поле. Намагниченность. Напряженность и индукция магнитного поля в магнетике. Теорема о циркуляции напряженности магнитного поля. Диа-, пара- и ферромагнетики. Кривая намагничивания. Гистерезис.

#### Тема 15. Электромагнитная индукция

Электромагнитная индукция. Опыты Фарадея. Основной закон электромагнитной индукции. Правило Ленца. Природа электромагнитной индукции. Самоиндукция. Индуктивность. ЭДС самоиндукции. Индуктивность соленоида. Взаимная индукция. Взаимная индуктивность. Энергия магнитного поля контура с током. Энергия магнитного поля. Плотность энергии магнитного поля.

#### Тема 16. Электромагнитные колебания

Электрический колебательный контур. Свободные и вынужденные электромагнитные колебания в контуре. Резонанс. Переменный электрический ток, активное и реактивное сопротивления цепи. Закон Ома для переменного тока.

#### Тема 17. Уравнения Максвелла

*Принцип относительности в электродинамике.* Вихревое электрическое поле. Ток смещения. Уравнения Максвелла в интегральной и дифференциальной форме. Материальные уравнения. Система уравнений Максвелла. Электромагнитное поле.

#### Тема 18. Электромагнитные волны

Волновое уравнение электромагнитной волны. Уравнение плоской электромагнитной волны. Свойства электромагнитных волн. Электромагнитная природа света.

Получение электромагнитных волн. Опыт Герца. Излучение диполя. Давление электромагнитных волн. Плотность энергии электромагнитной волны. Вектор Пойнтинга. Интенсивность электромагнитной волны. Шкала электромагнитных волн.

Практические занятия:

ПР06. Постоянный электрический ток.

ПР07. Магнитное поле в вакууме и в веществе.

ПР08. Электромагнитная индукция.

ПР09. Электромагнитные колебания и волны.

Лабораторные занятия:

ЛР06. Определение ЭДС источника методом компенсации.

ЛР07. Снятие кривой намагничивания и петли гистерезиса с помощью осциллографа.

ЛР08. Изучение собственных электромагнитных колебаний в контуре.

Самостоятельная работа:

СР12. По рекомендованной литературе изучить вопрос «Квазистационарные токи».

СР13. По рекомендованной литературе изучить вопросы «Эффект Холла. Ускорители заряженных частиц».

СР14. По рекомендованной литературе изучить вопрос «Магнитомягкие и магнитотвердые ферромагнетики, их применение в технике».

СР15. По рекомендованной литературе изучить вопрос «Применение электромагнитной индукции в технике».

СР16. По рекомендованной литературе изучить вопрос «Переменный электрический ток, активное и реактивное сопротивления цепи. Закон Ома для переменного тока».

СР17. По рекомендованной литературе изучить вопросы «Ток смещения. Электромагнитное поле – результат взаимного возбуждения переменных магнитного и электрического полей».

СР18. По рекомендованной литературе изучить вопрос «Шкала электромагнитных волн».

## **Раздел 4. ОПТИКА**

### **Тема 19. Элементы геометрической оптики**

Основные законы геометрической оптики: законы отражения и преломления света. Тонкие линзы. Оптическое изображение. Изображение предметов с помощью линз. Основные фотометрические величины.

### **Тема 20. Интерференция света**

Волновая оптика. Принцип суперпозиции волн. Условия возникновения интерференции света. Интерференция когерентных волн. Оптическая разность хода. Временная и пространственная когерентность. Условия максимумов и минимумов интерференции света.

Способы наблюдения интерференции света. Опыт Юнга. Интерференция в тонких пленках. Полосы равного наклона и равной толщины. Кольца Ньютона. Применения интерференции света: просветление оптики, интерферометры, интерференционный микроскоп.

### **Тема 21. Дифракция света**

Принцип Гюйгенса–Френеля. Дифракция Френеля. Метод зон Френеля. Дифракция Френеля на круглом отверстии и непрозрачном диске.

Дифракция Фраунгофера на щели. Дифракционная решетка. Угловая дисперсия и разрешающая способность дифракционной решетки. Дифракционная решетка как спектральный прибор. Принцип голографии.

### **Тема 22. Поляризация света**

Естественный и поляризованный свет. Поляризаторы и анализаторы. Двойное лучепреломление. Призма Николя. Закон Малюса. Поляризация при отражении и преломлении. Закон Брюстера.

Оптически активные вещества. Вращение плоскости поляризации.

*Элементы Фурье-оптики.*

Практические занятия

ПР10. Интерференция света

ПР11. Дифракция света

ПР12. Поляризация света

Лабораторные занятия:

ЛР09. Определение длины световой волны с помощью колец Ньютона

Самостоятельная работа:

СР19. По рекомендованной литературе изучить вопрос «Волоконно-оптические линии связи».

СР20. По рекомендованной литературе изучить вопросы «Применения интерференции света: просветление оптики, интерферометры, интерференционный микроскоп».

СР21. По рекомендованной литературе изучить вопрос «Принципы голографии».

СР22. По рекомендованной литературе изучить вопрос «Элементы Фурье-оптики».

## **Раздел 5. КВАНТОВАЯ ФИЗИКА**

### **Тема 23. Квантовая теория электромагнитного излучения**

*Квантовая физика.* Виды излучения. Тепловое излучение. Характеристики теплового излучения. Закон Кирхгофа. Закон Стефана–Больцмана. Законы Вина. Абсолютно черное тело. Формула Релея–Джинса и «ультрафиолетовая катастрофа». Гипотеза Планка. Квантовое объяснение законов теплового излучения. Фотоэффект. Уравнение Эйнштейна для фотоэффекта. *Фотон*. Импульс фотона. Давление света. Эффект Комптона. *Корпускулярно-волновой дуализм* электромагнитного излучения.

### **Тема 24. Основы квантовой механики**

Гипотеза де Бройля. Экспериментальное подтверждение гипотезы де Бройля. *Принцип неопределенности* Гейзенберга. Дифракция электронов.

Описание состояния частицы в квантовой физике: пси-функция и ее физический смысл. *Квантовые состояния. Принцип суперпозиции. Квантовые уравнения движения. Операторы физических величин.* Уравнение Шредингера. Стационарные состояния.



Примеры применения уравнения Шредингера. Частица в одномерной потенциальной яме. Квантование энергии. Гармонический осциллятор в квантовой механике. Прохождение частицы через одномерный потенциальный барьер, *туннельный эффект*. *Корпускулярно-волновой дуализм* в микромире.

Практические занятия:

ПР13. Квантовая теория электромагнитного излучения

ПР14. Основы квантовой механики

Лабораторные занятия:

ЛР10. Определение постоянной в законе Стефана–Больцмана при помощи оптического пирометра

ЛР11. Изучение внешнего фотоэффекта

Самостоятельная работа:

СР23. По рекомендованной литературе изучить вопрос «Корпускулярно-волновой дуализм – фундаментальное свойство материальных объектов и явлений».

СР24. По рекомендованной литературе изучить вопросы «Квантовые состояния. Квантовые уравнения движения. Операторы физических величин».

## **Раздел 6. СТРОЕНИЕ И ФИЗИЧЕСКИЕ СВОЙСТВА ВЕЩЕСТВА**

### **Тема 25. Физика атома**

Опыты Резерфорда и планетарная модель атома. Закономерности в спектре излучения атома водорода. Постулаты Бора и элементарная боровская теория атома водорода.

Квантово-механическая модель атома водорода (результаты решения уравнения Шредингера). Квантовые числа. Вырождение уровней. Кратность вырождения. Символы состояний. *Энергетический спектр атомов*. Правила отбора.

Магнетизм микрочастиц. Магнитный момент атома. Опыт Штерна и Герлаха. Спин электрона. Атом в магнитном поле. Эффект Зеемана.

Распределение электронов по энергетическим уровням в атоме. Принцип Паули. Оболочка и подоболочка. Периодическая система химических элементов.

Характеристическое рентгеновское излучение. Рентгеновские спектры. Закон Мозли.

Двухатомная молекула и схема ее энергетических уровней. *Энергетический спектр молекул*. *Природа химической связи*. Комбинационное рассеивание света.

### **Тема 26. Физика ядра**

Атомное ядро, его состав и характеристики. Изотопы. Ядерные силы. Масса и энергия связи ядра. Радиоактивность, закон радиоактивного распада. Альфа- и бета-распады,  $\gamma$ -излучение. Ядерные реакции. Элементарные частицы. Виды фундаментальных взаимодействий. Классификация элементарных частиц. Частицы и античастицы. Кварки.

### **Тема 27. Молекулярно-кинетическая теория газов**

*Статистическая физика и термодинамика*. Макроскопическая система. Статистический и термодинамический методы исследования. Основное уравнение молекулярно-кинетической теории. Средняя энергия молекулы. Физический смысл понятия температуры. Закон равномерного распределения энергии по степеням свободы. Теплоемкость идеального газа. Уравнение Клапейрона–Менделеева. Изопроцессы в идеальном газе.

*Классические и квантовая статистики.* Распределение Максвелла. Средняя, среднеквадратичная и наиболее вероятная скорости молекул. Распределение молекул во внешнем потенциальном поле. Барометрическая формула. Распределение Больцмана. Квантовые статистики Бозе–Эйнштейна и Ферми–Дирака.

*Кинетические явления.* Диффузия. Закон Фика. Теплопроводность. Закон Фурье, Внутреннее трение. Закон Ньютона.

*Системы заряженных частиц. Конденсированное состояние.*

### **Тема 28. Основы термодинамики**

*Термодинамика. Три начала термодинамики. Термодинамические функции состояния.* Внутренняя энергия, количество теплоты и работа в термодинамике.

Первое начало термодинамики и его применение к изопроцессам в идеальном газе. Уравнение Майера. Уравнение Пуассона.

Второе начало термодинамики. Обратимые и необратимые процессы. Энтропия. Закон возрастания энтропии. Макро- и микросостояния. Статистический смысл понятия энтропии. Порядок и беспорядок в природе.

Цикл Карно. Тепловые машины и их КПД.

Третье начало термодинамики.

Реальные газы. Уравнение Ван-дер-Ваальса. *Фазовые равновесия и фазовые превращения, Элементы неравновесной термодинамики.*

### **Тема 29. Элементы физики твердого тела**

*Системы заряженных частиц. Конденсированное состояние.* Кристаллы. Физические типы кристаллических решеток. Тепловые свойства твердых тел. Теплоемкость кристаллов и ее зависимость от температуры. Закон Дюлонга и Пти. Понятие о квантовых теориях теплоемкости кристаллов Эйнштейна и Дебая.

Основы зонной теории твердых тел. Распределение Ферми–Дирака и энергетические зоны в кристаллах. Электроны в кристаллах. Проводники, полупроводники и диэлектрики.

Практические занятия:

ПР15. Физика атома.

ПР16. Физика ядра.

ПР17. Молекулярно-кинетическая теория газов.

ПР18. Термодинамика.

Лабораторные занятия:

ЛР12. Наблюдение спектра атомарного водорода и определение постоянной Ридберга.

ЛР13. Определение отношения  $C_p/C_v$  методом Клемана–Дезорма.

ЛР14. Проверка первого начала термодинамики.

ЛР15. Определение приращения энтропии при нагревании и плавлении олова.

ЛР16. Изучение зависимости сопротивления полупроводника от температуры и определение энергии активации.

Самостоятельная работа:

СР25. По рекомендованной литературе изучить вопросы «Характеристическое рентгеновское излучение. Комбинационное рассеивание света».

СР26. По рекомендованной литературе изучить вопрос «Применение цепной реакции деления тяжелых ядер и реакции синтеза легких ядер в мирных и военных целях».

СР27. По рекомендованной литературе изучить вопросы «Системы заряженных частиц. Конденсированное состояние».

СР28. По рекомендованной литературе изучить вопросы «Фазовые равновесия и фазовые превращения. Элементы неравновесной термодинамики».

СР29. По рекомендованной литературе изучить вопросы «Явление сверхпроводимости. Понятие о микроэлектронике».

## 4. ПЕРЕЧЕНЬ УЧЕБНОЙ ЛИТЕРАТУРЫ, ИНФОРМАЦИОННЫХ РЕСУРСОВ И ТЕХНОЛОГИЙ

### 4.1. Учебная литература

1. Савельев, И.В. Курс общей физики. В 3 т. Учебное пособие [Электронный ресурс] – Электрон. дан. – Санкт-Петербург: Лань, 2021. – 436 с. – Режим доступа: <https://e.lanbook.com/book/171889>
2. Дмитриев, О.С. Физика. Краткий курс. [Электронный ресурс] учебное пособие / О.С. Дмитриев, О.В. Исаева, И.А. Осипова, В.Н. Холодилин. — Тамбов : Издательский центр ФГБОУ ВО «ТГТУ», 2021. – 180 с. – Режим доступа: <https://tstu.ru/book/elib1/exe/2021/Dmitriev.exe>
3. Барсуков В.И. Физика. Механика [Электронный ресурс] : учебное пособие для студентов высших учебных заведений, обучающихся по техническим направлениям подготовки и специальностям / В.И. Барсуков, О.С. Дмитриев. — Электрон. текстовые данные. — Тамбов: Тамбовский государственный технический университет, ЭБС АСВ, 2015. — 248 с. — 978-5-8265-1441-2. — Режим доступа: <http://www.iprbookshop.ru/63918.html>
4. Барсуков В.И. Молекулярная физика и начала термодинамики [Электронный ресурс] : учебное пособие / В.И. Барсуков, О.С. Дмитриев. — Электрон. текстовые данные. — Тамбов: Тамбовский государственный технический университет, ЭБС АСВ, 2015. — 128 с. — 978-5-8265-1390-3. — Режим доступа: <http://www.iprbookshop.ru/63873.html>
5. Кузнецов С.И. Курс физики с примерами решения задач. Часть I. Механика. Молекулярная физика. Термодинамика. [Электронный ресурс] : Учебные пособия – Электрон. дан. – СПб. : Лань, 2021. – 464 с. – Режим доступа: <https://e.lanbook.com/book/168618>

### 4.2. Интернет-ресурсы, в том числе современные профессиональные базы данных и информационные справочные системы

- Университетская информационная система «РОССИЯ» <https://uisrussia.msu.ru>  
Справочно-правовая система «Консультант+» <http://www.consultant-urist.ru>  
Справочно-правовая система «Гарант» <http://www.garant.ru>  
База данных Web of Science <https://apps.webofknowledge.com/>  
База данных Scopus <https://www.scopus.com>  
Портал открытых данных Российской Федерации <https://data.gov.ru>  
База открытых данных Министерства труда и социальной защиты РФ <https://rosmintrud.ru/opendata>  
База данных Научной электронной библиотеки eLIBRARY.RU <https://elibrary.ru/>  
База данных профессиональных стандартов Министерства труда и социальной защиты РФ <http://profstandart.rosmintrud.ru/obshchiy-informatsionnyy-blok/natsionalnyy-reestr-professionalnykh-standartov/>  
Базы данных Министерства экономического развития РФ <http://www.economy.gov.ru>  
База открытых данных Росфинмониторинга <http://www.fedsfm.ru/opendata>  
Электронная база данных «Издательство Лань» <https://e.lanbook.com>  
Электронная библиотечная система «IPRbooks» <http://www.iprbookshop.ru>  
База данных «Электронно-библиотечная система «ЭБС ЮРАЙТ» <https://www.biblio-online.ru>  
База данных электронно-библиотечной системы ТГТУ <http://elib.tstu.ru>

Федеральная государственная информационная система «Национальная электронная библиотека» <https://нэб.пф>

Национальный портал онлайн обучения «Открытое образование» <https://openedu.ru>

Электронная база данных "Polpred.com Обзор СМИ" <https://www.polpred.com>

Официальный сайт Федерального агентства по техническому регулированию и метрологии <http://protect.gost.ru/>

Ресурсы электронной информационно-образовательной среды университета представлены в локальном нормативном акте «Положение об электронной информационно-образовательной среде Тамбовского государственного технического университета».

Электронные образовательные ресурсы, к которым обеспечен доступ обучающихся, в т.ч. приспособленные для использования инвалидами и лицами с ограниченными возможностями здоровья, приведены на официальном сайте университета в разделе «Университет»-«Сведения об образовательной организации»-«Материально-техническое обеспечение и оснащенность образовательного процесса».

Сведения о лицензионном программном обеспечении, используемом в образовательном процессе, представлены на официальном сайте университета в разделе «Образование»-«Учебная работа»-«Доступное программное обеспечение».

## 5. МЕТОДИЧЕСКИЕ УКАЗАНИЯ ДЛЯ ОБУЧАЮЩИХСЯ ПО ОСВОЕНИЮ ДИСЦИПЛИНЫ

### **Планирование и организация времени, необходимого для изучения дисциплины.**

Важным условием успешного освоения дисциплины является создание Вами системы правильной организации труда, позволяющей распределить учебную нагрузку равномерно в соответствии с графиком образовательного процесса. Большую помощь в этом может оказать составление плана работы на семестр, месяц, неделю, день. Его наличие позволит подчинить свободное время целям учебы, трудиться более успешно и эффективно. С вечера всегда надо распределять работу на завтрашний день. В конце каждого дня целесообразно подвести итог работы: тщательно проверить, все ли выполнено по намеченному плану, не было ли каких-либо отступлений, а если были, по какой причине они произошли. Нужно осуществлять самоконтроль, который является необходимым условием Вашей успешной учебы. Если что-то осталось невыполненным, необходимо изыскать время для завершения этой части работы, не уменьшая объема недельного плана. Все задания к практическим занятиям, а также задания, вынесенные на самостоятельную работу, рекомендуется выполнять непосредственно после соответствующей темы лекционного курса, что способствует лучшему усвоению материала, позволяет своевременно выявить и устранить «пробелы» в знаниях, систематизировать ранее пройденный материал, на его основе приступить к овладению новыми знаниями и навыками.

Система университетского обучения основывается на рациональном сочетании нескольких видов учебных занятий (в первую очередь, лекций и практических занятий), работа на которых обладает определенной спецификой.

#### **Подготовка к лекциям.**

Знакомство с дисциплиной происходит уже на первой лекции, где от Вас требуется не просто внимание, но и самостоятельное оформление конспекта. При работе с конспектом лекций необходимо учитывать тот фактор, что одни лекции дают ответы на конкретные вопросы темы, другие – лишь выявляют взаимосвязи между явлениями, помогая студенту понять глубинные процессы развития изучаемого предмета как в истории, так и в настоящее время.

Конспектирование лекций – сложный вид вузовской аудиторной работы, предполагающий интенсивную умственную деятельность студента. Конспект является полезным тогда, когда записано самое существенное и сделано это Вами. Не надо стремиться записать дословно всю лекцию. Такое «конспектирование» приносит больше вреда, чем пользы. Целесообразно вначале понять основную мысль, излагаемую лектором, а затем записать ее. Желательно запись осуществлять на одной странице листа или оставляя поля, на которых позднее, при самостоятельной работе с конспектом, можно сделать дополнительные записи, отметить непонятные места.

Конспект лекции лучше подразделять на пункты, соблюдая красную строку. Этому в большой степени будут способствовать вопросы плана лекции, предложенные преподавателям. Следует обращать внимание на акценты, выводы, которые делает лектор, отмечая наиболее важные моменты в лекционном материале замечаниями «важно», «хорошо запомнить» и т.п. Можно делать это и с помощью разноцветных маркеров или ручек, подчеркивая термины и определения.

Целесообразно разработать собственную систему сокращений, аббревиатур и символов. Однако при дальнейшей работе с конспектом символы лучше заменить обычными словами для быстрого зрительного восприятия текста.

Работая над конспектом лекций, Вам всегда необходимо использовать не только учебник, но и ту литературу, которую дополнительно рекомендовал лектор. Именно такая серьезная, кропотливая работа с лекционным материалом позволит глубоко овладеть теоретическим материалом.

#### **Подготовка к практическим занятиям.**

Подготовку к каждому практическому занятию Вы должны начать с ознакомления с планом практического занятия, который отражает содержание предложенной темы. Тщательное продумывание и изучение вопросов плана основывается на проработке текущего материала лекции, а затем изучения обязательной и дополнительной литературы, рекомендованной к данной теме. Все новые понятия по изучаемой теме необходимо выучить наизусть и внести в глоссарий, который целесообразно вести с самого начала изучения курса.

Результат такой работы должен проявиться в Вашей способности свободно ответить на теоретические вопросы практикума, выступать и участвовать в коллективном обсуждении вопросов изучаемой темы, правильно выполнять практические задания и контрольные работы.

В процессе подготовки к практическим занятиям, Вам необходимо обратить особое внимание на самостоятельное изучение рекомендованной литературы. При всей полноте конспектирования лекции в ней невозможно изложить весь материал из-за лимита аудиторных часов. Поэтому самостоятельная работа с учебниками, учебными пособиями, научной, справочной литературой, материалами периодических изданий и Интернета является наиболее эффективным методом получения дополнительных знаний, позволяет значительно активизировать процесс овладения информацией, способствует более глубокому усвоению изучаемого материала, формирует у Вас отношение к конкретной проблеме.

#### **Рекомендации по работе с литературой.**

Работу с литературой целесообразно начать с изучения общих работ по теме, а также учебников и учебных пособий. Далее рекомендуется перейти к анализу монографий и статей, рассматривающих отдельные аспекты проблем, изучаемых в рамках курса, а также официальных материалов и неопубликованных документов (научно-исследовательские работы, диссертации), в которых могут содержаться основные вопросы изучаемой проблемы.

Работу с источниками надо начинать с ознакомительного чтения, т.е. просмотреть текст, выделяя его структурные единицы. При ознакомительном чтении закладками отмечаются те страницы, которые требуют более внимательного изучения.

В зависимости от результатов ознакомительного чтения выбирается дальнейший способ работы с источником. Если для разрешения поставленной задачи требуется изучение некоторых фрагментов текста, то используется метод выборочного чтения. Если в книге нет подробного оглавления, следует обратить внимание ученика на предметные и именные указатели.

Избранные фрагменты или весь текст (если он целиком имеет отношение к теме) требуют вдумчивого, неторопливого чтения с «мысленной проработкой» материала. Такое чтение предполагает выделение: 1) главного в тексте; 2) основных аргументов; 3) выводов. Особое внимание следует обратить на то, вытекает тезис из аргументов или нет.

Необходимо также проанализировать, какие из утверждений автора носят проблематичный, гипотетический характер, и уловить скрытые вопросы.

Понятно, что умение таким образом работать с текстом приходит далеко не сразу. Наилучший способ научиться выделять главное в тексте, улавливать проблематичный характер утверждений, давать оценку авторской позиции – это сравнительное чтение, в ходе которого Вы знакомитесь с различными мнениями по одному и тому же вопросу,

сравниваете весомость и доказательность аргументов сторон и делаете вывод о наибольшей убедительности той или иной позиции.

Если в литературе встречаются разные точки зрения по тому или иному вопросу из-за сложности прошедших событий и правовых явлений, нельзя их отвергать, не разобравшись. При наличии расхождений между авторами необходимо найти рациональное зерно у каждого из них, что позволит глубже усвоить предмет изучения и более критично оценивать изучаемые вопросы. Знакомясь с особыми позициями авторов, нужно определять их схожие суждения, аргументы, выводы, а затем сравнивать их между собой и применять из них ту, которая более убедительна.

Следующим этапом работы с литературными источниками является создание конспектов, фиксирующих основные тезисы и аргументы. Можно делать записи на отдельных листах, которые потом легко систематизировать по отдельным темам изучаемого курса. Другой способ – это ведение тематических тетрадей-конспектов по одной какой-либо теме. Большие специальные работы монографического характера целесообразно конспектировать в отдельных тетрадях. Здесь важно вспомнить, что конспекты пишутся на одной стороне листа, с полями и достаточным для исправления и ремарок межстрочным расстоянием (эти правила соблюдаются для удобства редактирования). Если в конспектах приводятся цитаты, то непременно должно быть дано указание на источник (автор, название, выходные данные, № страницы). Впоследствии эта информация может быть использована при написании текста реферата или другого задания.

#### **Подготовка к промежуточной аттестации.**

При подготовке к промежуточной аттестации целесообразно:

- внимательно изучить перечень вопросов и определить, в каких источниках находятся сведения, необходимые для ответа на них;
  - внимательно прочитать рекомендованную литературу;
- составить краткие конспекты ответов (планы ответов).



## 6. МАТЕРИАЛЬНО-ТЕХНИЧЕСКОЕ ОБЕСПЕЧЕНИЕ

По всем видам учебной деятельности в рамках дисциплины используются аудитории и лаборатории, оснащенные необходимым специализированным и лабораторным оборудованием.

Наименование специальных помещений	Оснащенность специальных помещений	Перечень лицензионного программного обеспечения / Реквизиты подтверждающего документа
3	4	5
Учебные аудитории для проведения занятий лекционного, семинарского типа, групповых и индивидуальных консультаций, текущего контроля и промежуточной аттестации (А-222)	Мебель: учебная мебель Технические средства: экран, мультимедиа-проектор, ноутбук с выходом в интернет	
Учебная аудитория для проведения лабораторных работ «Механика» (А-224)	Мебель: учебная мебель Лабораторное оборудование: 1. Изучение удара шаров (2). 2. Исследование законов динамики вращательного движения твердого тела с помощью маятника Обербека (1). 3. Определение ускорения свободного падения с помощью математического и физического маятников (2). 4. Определение длины звуковой волны и скорости звука методом резонанса (2). 5. Определение емкости конденсатора с помощью баллистического гальванометра (1).	MS Office, Windows / Корпоративные академические лицензии бессрочные Microsoft Open License № 61010664, 60979359, 61316870, 45560005, 45341392, 44964701, 49066437, 48248804, 49487340, 43925361, 44544975, 43239932, 42882586, 46733190, 45936776, 46019880, 47425744, 47869741, 60102643, 41875901
Учебная аудитория для проведения лабораторных работ «Электромагнетизм и волновая оптика» (А-227)	Мебель: учебная мебель Лабораторное оборудование: 1. Определение ЭДС источника тока методом компенсации (2); 2. Определение горизонтальной составляющей вектора индукции магнитного поля Земли (2); 3. Снятие кривой намагничивания и петли гистерезиса с помощью осциллографа (1); 4. Изучение электромагнитных колебаний в контуре (2); 5. Определение длины световой волны с помощью колец Ньютона (1);	
Учебная аудитория для проведения лабораторных работ «Атомная и молекулярная физика» (А229)	Мебель: учебная мебель Лабораторное оборудование: 1. Определение постоянной в законе Стефана–Больцмана при помощи оптического пирометра (2); 2. Изучение внешнего фотоэффекта	

	(2); 3. Опыт Франка и Герца (1); 4. Наблюдение сериальных закономерностей в спектре водорода и определение постоянной Ридберга (1); 5. Определение отношения $C_p/C_v$ методом Клемана–Дезорма (1); 6. Проверка первого начала термодинамики (1); 7. Определение приращения энтропии при нагревании и плавлении олова (1); 8. Изучение зависимости сопротивления полупроводника от температуры и определение энергии активации (1);	
--	---	--

Для самостоятельной работы обучающихся предусмотрены помещения, укомплектованные специализированной мебелью, оснащенные компьютерной техникой с возможностью подключения к сети «Интернет» и обеспечением доступа в электронную информационно-образовательную среду университета.

Наименование помещений для самостоятельной работы обучающихся	Оснащенность помещений для самостоятельной работы обучающихся	Перечень лицензионного программного обеспечения / Реквизиты подтверждающего документа
Помещение для самостоятельной работы обучающихся (читальный зал Научной библиотеки)	Мебель: учебная мебель Комплект специализированной мебели: компьютерные столы Оборудование: компьютерная техника с подключением к информационно-коммуникационной сети «Интернет» и доступом в электронную информационно-образовательную среду образовательной организации, веб-камеры, коммуникационное оборудование, обеспечивающее доступ к сети интернет (проводное соединение и беспроводное соединение по технологии Wi-Fi)	MS Office, Windows / Корпоративная академическая лицензия бессрочная Microsoft Open License №66426830
Помещение для самостоятельной работы обучающихся (ауд. 333/А)	Мебель: учебная мебель Комплект специализированной мебели: компьютерные столы Оборудование: компьютерная техника с подключением к информационно-коммуникационной сети «Интернет» и доступом в электронную информационно-образовательную среду образовательной организации, веб-камеры, коммуникационное оборудование, обеспечивающее доступ к сети интернет (проводное соединение и беспроводное соединение по технологии Wi-Fi)	MS Office, Windows / Корпоративная академическая лицензия бессрочная Microsoft Open License №66426830

## 7. ТЕКУЩИЙ КОНТРОЛЬ УСПЕВАЕМОСТИ И ПРОМЕЖУТОЧНАЯ АТТЕСТАЦИЯ

Проверка достижения результатов обучения по дисциплине осуществляется в рамках текущего контроля успеваемости и промежуточной аттестации.

### 7.1. Текущий контроль успеваемости

Текущий контроль успеваемости включает в себя мероприятия по оцениванию выполнения лабораторных работ, заданий на практических занятиях, заданий для самостоятельной работы. Мероприятия текущего контроля успеваемости приведены в таблице 7.1.

Таблица 7.1 – Мероприятия текущего контроля успеваемости

Обозначение	Наименование	Форма контроля
ПР02	Механика твердого тела. Работа и энергия. Законы сохранения.	опрос
ПР06	Постоянный электрический ток	опрос
ПР08	Квантовая теория электромагнитного излучения.	опрос
ПР13	Молекулярно-кинетическая теория газов	опрос
ЛР01	Изучение удара шаров	защита
ЛР02	Исследование законов динамики вращательного движения твердого тела с помощью маятника Обербека	защита
ЛР03	Определение ускорения свободного падения с помощью математического и физического маятников	защита
ЛР04	Определение длины звуковой волны и скорости звука методом резонанса	защита
ЛР05	Определение емкости конденсатора с помощью баллистического гальванометра	защита
ЛР06	Определение ЭДС источника методом компенсации	защита
ЛР07	Снятие кривой намагничивания и петли гистерезиса с помощью осциллографа	защита
ЛР08	Изучение собственных электромагнитных колебаний в контуре	защита
ЛР09	Определение длины световой волны с помощью колец Ньютона	защита
ЛР10	Определение постоянной в законе Стефана–Больцмана при помощи оптического пирометра	защита
ЛР11	Изучение внешнего фотоэффекта	защита
ЛР12	Наблюдение спектра атомарного водорода и определение постоянной Ридберга	защита
ЛР13	Определение отношения $C_p/C_v$ методом Клемана–Дезорма	защита
ЛР14	Проверка первого начала термодинамики	защита
ЛР15	Определение приращения энтропии при нагревании и плавлении олова	защита
ЛР16	Изучение зависимости сопротивления полупроводника от температуры и определение энергии активации	защита
СР08	Закрепить теоретические знания, полученные при	реферат

Обозначение	Наименование	Форма контроля
	изучении темы «Элементы механики жидкостей».	
СР24	Закрепить теоретические знания, полученные при изучении темы «Основы квантовой механики».	реферат

## 7.2. Промежуточная аттестация

Формы промежуточной аттестации по дисциплине приведены в таблице 7.2.

Таблица 7.2 – Формы промежуточной аттестации

Обозначение	Форма отчетности	Очная	Заочная
Экз01	Экзамен	1 семестр	1 курс
Экз02	Экзамен	2 семестр	1 курс

## 8. ФОНД ОЦЕНОЧНЫХ СРЕДСТВ

### 8.1. Оценочные средства

Оценочные средства соотнесены с результатами обучения по дисциплине и индикаторами достижения компетенций.

#### ИД-1 (ОПК-1) Знает фундаментальные законы физики.

Результаты обучения	Контрольные мероприятия
Знает основные понятия и законы механики, электростатики, электромагнетизма, волновой и квантовой оптики, термодинамики, квантовой физики; Понимает широту и ограниченность применения физики к исследованию процессов и явлений в природе и обществе.	Экз01 Экз02 СР08 СР24

Теоретические вопросы к экзамену Экз01:

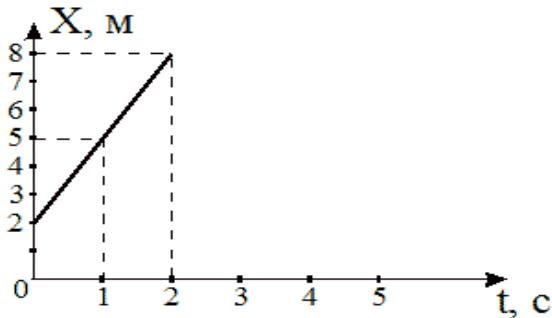
1. Физика как наука. Методология физики. Классическая механика.
2. Механическое движение. Понятие материальной точки. Система отсчета. Относительность движения. Закон движения. Радиус-вектор. Перемещение и путь.
3. Скорость. Геометрический смысл средней и мгновенной скорости.
4. Ускорение. Прямолинейное равномерное и неравномерное движение. Кинематические уравнения.
5. Криволинейное равномерное и неравномерное движение. Движение материальной точки по окружности.
6. Инерциальные и неинерциальные системы отсчета. Закон инерции.
7. Сила. Масса. Импульс. Законы Ньютона. Основная задача динамики.
8. Природа упругих сил. Закон Гука. Предел упругости. Модуль упругости. Виды деформаций. Сила трения.
9. Сила тяжести. Ускорение свободного падения. Вес тела. Невесомость.
10. Закон всемирного тяготения. Гравитационное поле. Напряженность и потенциал гравитационного поля. Космические скорости.
11. Замкнутые системы. Закон сохранения импульса. Понятие центра масс системы материальных точек.
12. Работа и энергия. Работа постоянной и переменной силы. Мощность. Теорема о кинетической энергии.
13. Консервативные силы. Потенциальная энергия. Зависимость между силой и потенциальной энергией.
14. Закон сохранения и превращения механической энергии. Полная механическая энергия.
15. Кинематические уравнения движения твердого тела. Угловая скорость и ускорение.
16. Динамика движения твердого тела. Момент силы. Момент импульса.
17. Основной закон динамики вращательного движения. Момент инерции. Теорема Штейнера.
18. Закон сохранения момента импульса. Теорема о кинетической энергии вращательного движения. Гироскопы.
19. Неинерциальные системы отсчета. Силы инерции. Принцип Даламбера. Центробежная сила инерции.
20. Гармонические колебания. Амплитуда, частота и фаза колебаний. Смещение, скорость и ускорение при гармонических колебаниях.
21. Математический, пружинный и физический маятники. Уравнение движения.

22. Свободные и затухающие колебания линейного гармонического осциллятора. Дифференциальное уравнение движения. Анализ его решения. Аперриодическое движение.
23. Кинетическая, потенциальная и полная энергия гармонического осциллятора.
24. Вынужденные колебания затухающего гармонического осциллятора. Дифференциальное уравнение вынужденных колебаний и анализ его решения. Резонанс.
25. Распространение колебаний в однородной упругой среде. Волновое движение. Фронт волны. Поперечные и продольные волны.
26. Уравнение плоской и сферической волн. Волновое уравнение. Скорость распространения волн.
27. Дисперсия волн и групповая скорость. Энергия волн. Поток энергии. Вектор Умова.
28. Электромагнитные взаимодействия в природе. Электромагнитное поле и электрический заряд. Границы применимости классической электродинамики.
29. Электрический заряд. Закон Кулона. Напряженность электрического поля.
30. Точечный и непрерывно распределенный заряд. Принцип суперпозиции. Расчет поля распределенного заряда.
31. Теорема Остроградского–Гаусса. Электрическая индукция. Примеры расчета полей простейших конфигураций. Теорема Остроградского–Гаусса в дифференциальной форме.
32. Работа в электрическом поле. Потенциал. Связь напряженности с потенциалом. Уравнение Лапласа и Пуассона.
33. Проводники в электрическом поле. Электростатическая защита.
34. Электрическая емкость. Конденсаторы. Энергия и плотность энергии электрического поля.
35. Электрический диполь во внешнем поле. Электрическая индукция и напряженность электрического поля в диэлектрике.
36. Преломление линий электрического поля на границе раздела диэлектриков. Изотропные и анизотропные диэлектрики. Механизмы поляризации диэлектриков.
37. Электрический ток, основные понятия и определения. Уравнение непрерывности. Закон Ома для участка цепи в интегральной и дифференциальной формах.
38. Сторонние силы, ЭДС. Закон Ома для замкнутой цепи. Закон Ома для неоднородного участка цепи.
39. Работа и мощность постоянного тока. Закон Джоуля–Ленца в интегральной и дифференциальной формах.
40. Разветвленные электрические цепи, законы Кирхгофа.
41. Магнитное взаимодействие токов. Опыты Эрстеда и Ампера. Индукция магнитного поля.
42. Закон Био–Савара–Лапласа. Расчет магнитных полей простейших конфигураций.
43. Движение заряженных частиц в электрических и магнитных полях. Ускорители заряженных частиц.
44. Электромагнитная индукция. Опыты Фарадея. Правило Ленца.
45. Самоиндукция, индуктивность, энергия и плотность энергии магнитного поля.
46. Напряженность и индукция магнитного поля в магнетике.
47. Магнитные свойства атомов. Природа диа- и парамагнетизма.
48. Феноменология и природа ферромагнетизма. Анализ кривой намагничивания. Анти- и ферримагнетизм.
49. Вихревое электрическое поле. Ток смещения.

50. Уравнения Максвелла в интегральной и дифференциальной формах, их физический смысл.
51. Вихревое электрическое поле. Ток смещения.
52. Уравнения Максвелла в интегральной и дифференциальной формах, их физический смысл.
53. Плоские электромагнитные волны. Волновое уравнение.
54. Получение электромагнитных волн и их свойства. Опыты Герца.
55. Энергия, давление и импульс электромагнитных волн. Вектор Пойнтинга.
56. Излучение электромагнитных волн, принципы радиосвязи. Шкала электромагнитных волн.

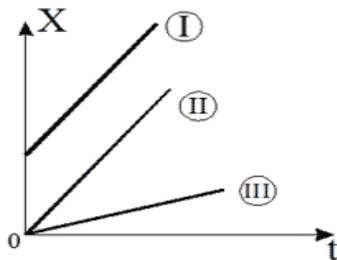
Тестовые задания к экзамену Экз01 (примеры):

1. Используя рисунок, определить проекцию скорости точки (в м/с).



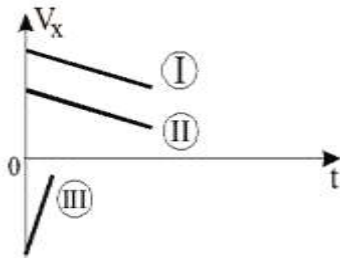
- 2
- 6
- 4
- 3

2. На рисунке представлен график зависимости координат от времени для трех тел. В каком из нижеприведенных соотношений между собой находятся скорости этих тел?



- $V_1 > V_2 > V_3$
- $V_1 < V_2 < V_3$
- $V_1 = V_3 > V_2$
- $V_1 = V_2 > V_3$

3. На рисунке приведены зависимости проекции скоростей от времени для трех тел. В каком из нижеприведенных соотношений находятся между собой ускорения этих тел?



$$a_1 = a_2 < a_3$$

$$a_1 = a_2 > a_3$$

$$a_1 > a_2 > a_3$$

$$a_1 = a_2 = a_3$$

4. Определить линейную скорость (в м/с) точек вращающегося диска, удаленных от оси вращения на 5 см, если точки удаленные от оси вращения на 20 см вращаются с линейной скоростью 10 м/с?

40

5

2,5

20

5. Материальная точка движется по прямой согласно уравнению  $x = t^4 - 2t^2 + 12$ . Определить скорость (в м/с) при  $t = 2$  с.

20

24

26

22

Теоретические вопросы к экзамену Экз02:

1. Интерференция световых волн. Пространственная и временная когерентность.
2. Способы наблюдения интерференции света. Опыт Юнга. Бипризма Френеля.
3. Интерференция света в тонких пластинках. Кольца Ньютона.
4. Практическое применение интерференции. Интерферометры.
5. Принцип Гюйгенса–Френеля. Метод зон Френеля.
6. Дифракция Фраунгофера на одной щели. Дифракционная решетка. Угловая дисперсия и разрешающая способность решетки.
7. Дифракция рентгеновских лучей. Формула Брегга–Вульфа.
8. Рентгеноструктурный анализ. Методы Лауэ и Дебая.
9. Естественный и поляризованный свет. Поляризаторы и анализаторы. Закон Малюса.
10. Поляризация при отражении и преломлении. Закон Брюстера.
11. Явление двойного лучепреломления. Оптическая ось. Обыкновенный и необыкновенный лучи. Дихроизм.
12. Искусственное двойное лучепреломление. Эффект Керра.
13. Вращение плоскости поляризации. Эффект Фарадея.
14. Тепловое излучение и его характеристики. Законы теплового излучения. Формула Релея–Джинса Успех квантовой гипотезы Планка

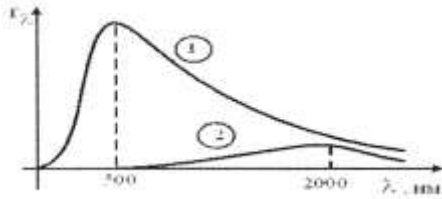


15. Коротковолновая граница тормозного рентгеновского спектра. Внешний фотоэффект и его законы. Уравнение Эйнштейна для фотоэффекта.
16. Фотоны. Эффект Комптона.
17. Волновые свойства микрочастиц. Волна де Бройля. Дифракция электронов.
18. Неприменимость понятия траектории к микрочастицам. Соотношение неопределенностей Гейзенберга.
19. Задание состояния частицы в квантовой механике, пси-функция и ее физический смысл. Условие нормировки.
20. Уравнение Шредингера (временное и стационарное).
21. Частица в одномерной потенциальной яме с бесконечно высокими стенками (решение уравнения Шредингера). Квантование энергии.
22. Результаты решения уравнения Шредингера для гармонического осциллятора
23. Прохождение частиц через потенциальный барьер. Туннельный эффект.
24. Опыты Резерфорда по рассеиванию альфа-частиц. Планетарная модель атома.
25. Линейчатые спектры излучения атомов. Постулаты Бора. Элементарная боровская теория атома водорода.
26. Результаты решения уравнения Шредингера для атома водорода. Квантовые числа.
27. Квантовые числа. Кратность вырождения. Символы состояний. Правила отбора. Спектральные серии линий и диаграмма энергетических уровней для атома водорода.
28. Распределение электронов по энергетическим уровням в атоме. Принцип Паули. Оболочка и подоболочка. Периодическая система элементов.
29. Эффект Зеемана. Магнитный момент атома. Опыт Штерна и Герлаха. Спин электрона.
30. Характеристическое рентгеновское излучение. Закон Мозли.
31. Состав и характеристики атомного ядра. Ядерные силы. Масса и энергия связи ядра.
32. Радиоактивность. Закон радиоактивного распада. Альфа- и бета-распады.
33. Элементарные частицы. Виды фундаментальных взаимодействий и классы элементарных частиц. Частицы и античастицы. Кварки.
34. Уравнение молекулярно-кинетической теории. Физический смысл понятия температуры.
35. Распределение Максвелла. Скорости молекул.
36. Барометрическая формула (вывод). Распределение Больцмана.
37. Число степеней свободы и теорема о равномерном распределении энергии по степеням свободы. Средняя энергия молекул.
38. Внутренняя энергия и теплоемкость идеального газа. Количество теплоты и работа в термодинамике. Первое начало термодинамики.
39. Применение первого начала термодинамики к изопроцессам в идеальном газе.
40. Изопроцессы в идеальном газе.
41. Второе начало термодинамики. Обратимые и необратимые процессы. Цикл Карно. Энтропия.
42. Макро- и микросостояния системы. Термодинамическая вероятность состояния. Статистический смысл понятия энтропии и второго начала термодинамики.
43. Кристаллическое состояние. Физические типы кристаллических решеток.
44. Теплоемкость твердых тел. Закон Дюлонга и Пти. Понятие о квантовых теориях теплоемкости твердых тел Эйнштейна, Дебая.
45. Понятие о квантовой теории свободных электронов в металле. Распределение Ферми–Дирака. Уровень Ферми. Сверхпроводимость.
46. Энергетические зоны в кристаллах. Металлы, полупроводники и диэлектрики. Электропроводность собственных и примесных полупроводников.

47. Контактная разность потенциалов. ТермоЭДС. Эффект Пельтье. Индуцированное излучение. Принцип работы лазера.

Тестовые задания к экзамену Экз02 (примеры):

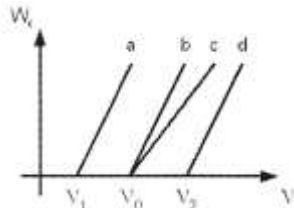
1. На рисунке показаны зависимости спектральной плотности излучательности (энергетической светимости) абсолютно черного тела от длины волны при разных температурах.



Если длина волны, соответствующая максимуму излучения, уменьшилась в 4 раза, то температура абсолютно черного тела:

- увеличилась в 2 раза
- уменьшилась в 4 раза
- уменьшилась в 2 раза
- увеличилась в 4 раза

2. В опытах по внешнему фотоэффекту изучалась зависимость энергии фотоэлектронов от частоты падающего света. Для некоторого материала фотокатода на рисунке исследованная зависимость представлена линией  $b$ .

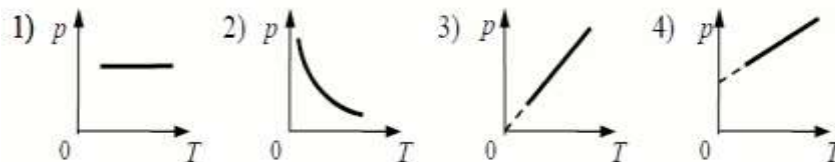


При замене материала фотокатода на материал с меньшей работой выхода зависимость будет соответствовать линии:

- $c$ , имеющей меньший угол наклона, чем линия  $b$
- $d$ , параллельной линии  $b$
- $b$ , то есть останется той же самой
- $a$ , параллельной линии  $b$

3. На рисунке приведены графики зависимости давления идеального газа в количестве 1 моль от абсолютной температуры для различных процессов.

Изохорическому процессу соответствует график:



- 1
- 2
- 3
- 4

4. Закон Кирхгофа для теплового излучения:

$$R^* = \sigma T^4$$

$$(r_\lambda^*) = b_2 T^{-5}$$

$$R = \frac{W}{St}$$

$$\frac{r_\lambda}{a_\lambda} = f(\lambda, T)$$

5. Мощность излучения шара радиусом 10 см при некоторой температуре равна 1 кВт. Определить эту температуру (в К), считая шар серым телом с коэффициентом поглощения 0,25. ( $\sigma = 5,67 \cdot 10^{-8}$  Вт/(м<sup>2</sup>·К<sup>4</sup>)).

500

866

355

725

Темы реферата СР08:

1. Истечение жидкости из отверстия. Вязкость.
2. Ламинарное и турбулентное течения.
3. Движение тел в жидкостях и газах».

Темы реферата СР24:

1. Квантовые состояния.
2. Квантовые уравнения движения.
3. Операторы физических величин»

**ИД-2 (ОПК-1) Умеет применять законы физики для решения задач теоретического и прикладного характера.**

Результаты обучения	Контрольные мероприятия
Формулирует практические задачи в области физики, описывает физические явления и процессы, определяет объект, записывает их уравнения и зависимости;	ПР02 ПР06
Оценивает возможность решения задачи;	ПР08
Отбирает различные методы решения задачи и использует оптимальный метод при решении задач.	ПР13

Задания к опросу ПР02:

1. Что называется энергией? Что называется кинетической энергией? Что называется потенциальной энергией?
2. Что такое работа? Как вычисляется работа постоянной и переменной силы?
3. Что такое мощность?
4. Какова связь между механической работой и кинетической энергией?
5. Докажите, что сила тяжести является консервативной силой.
6. Какова связь между работой консервативных сил и потенциальной энергией?
7. Что такое нулевой уровень потенциальной энергии? Как он выбирается?
8. Какова связь между потенциальной энергией тела и консервативной силой, действующей на него?
9. Что такое потенциальная яма и потенциальный барьер?

Задания к опросу ПР06:

1. Что называется разностью потенциалов, электродвижущей силой и напряжением?
2. Полная и полезная мощность. КПД источника тока
3. Напишите и объясните соотношения для полной, полезной мощностей и КПД источника.
4. Запишите и объясните физический смысл законов Ома для однородного и неоднородного участков цепи ?
5. Объясните сущность метода компенсации и почему необходимо использовать эталонный источник.
6. Напишите и поясните суть правил Кирхгофа.
7. Закон Ома для полной цепи.
8. Принцип работы мостовой схемы. Условие баланса моста.
9. Сила тока, плотность тока, сопротивление.

Задания к опросу ПР08:

1. Объясните явление насыщения фототока.
2. Законы внешнего фотоэффекта.
3. Уравнение Эйнштейна для фотоэффекта.
4. Что такое задерживающий потенциал?
5. Что такое красная граница фотоэффекта?
6. Типы фотоэлементов. Типы фотоэффектов.
7. Практическое использование фотоэффекта.
8. Назовите основные характеристики теплового излучения различных тел и соотношения между ними.
9. Какое тело называется абсолютно черным?
10. Сформулируйте закон Кирхгофа для теплового излучения.
11. Как распределяется энергия в спектре абсолютно черного тела.
12. Дайте формулировку закона Стефана-Больцмана.
13. Сформулируйте закон Вина.
14. Что называют «ультрафиолетовой катастрофой»? Формула Релея-Джинса.
15. Напишите формулу Планка для лучеиспускательной способности абсолютно черного тела.

Задания к опросу ПР13:

1. Сформулируйте первое начало термодинамики и примените его к различным процессам в идеальном газе.
2. Запишите в дифференциальной форме первое начало термодинамики для адиабатического процесса.
3. Выведите уравнение Пуассона.
4. Получите связь со степенями свободы теплоемкостей  $C_p$  и  $C_v$ .
5. Понятия: теплоемкость, молярная теплоемкость, удельная теплоемкость, коэффициент теплопередачи.
6. Классическая теория теплоемкости твердых тел.
7. Закон Дюлонга-Пти.
8. Дайте определение молярной и удельной теплоемкостей. Покажите связь между ними.
9. Выведите уравнения Майера и объясните физический смысл универсальной газовой постоянной.
10. Выведите расчетную формулу для постоянной адиабаты  $\gamma$ .

**ИД-3 (ОПК-1) Владеет навыками теоретического и экспериментального исследования объектов профессиональной деятельности.**

Результаты обучения	Контрольные мероприятия
Владеет навыками проведения экспериментов и испытаний с использованием современной приборной базы, лабораторного оборудования и экспериментальных установок; Владеет средствами и методами передачи результатов проведенных исследований в виде конкретных рекомендаций в терминах предметной области знаний.	ЛР01, ЛР02, ЛР03, ЛР04, ЛР05, ЛР06, ЛР07, ЛР08, ЛР09, ЛР10, ЛР11, ЛР12, ЛР13, ЛР14, ЛР15, ЛР16

Вопросы к защите лабораторной работы ЛР01:

1. Какова классификация возможных типов соударений?
2. Дайте определение абсолютно упругого и абсолютно неупругого ударов.
3. Что называется коэффициентом восстановления скорости и коэффициентом восстановления энергии?
4. Что можно рассчитать, зная величины указанных коэффициентов?
5. В каких пределах могут находиться значения этих коэффициентов?
6. Зависят ли значения этих коэффициентов от выбора системы отсчета? Если да, то как?
7. Чем обусловлено уменьшение кинетической энергии при упругом и абсолютно неупругом соударении тел?
8. Каким образом можно повысить точность измерения угла  $\beta$ ?

Вопросы к защите лабораторной работы ЛР02:

1. Дайте определения момента силы относительно оси и относительно точки, момента инерции, углового ускорения. Укажите единицы измерения этих величин в системе СИ.
2. Что означает свойство аддитивности? Приведите примеры аддитивных величин.
3. Сформулируйте закон динамики вращательного движения твердого тела вокруг неподвижной оси.
4. Почему момент инерции обруча относительно его оси больше момента инерции диска при одинаковых массах и радиусах?
5. Почему время, измеренное при наличии грузов на концах стержней, всегда больше, чем при их отсутствии?

Вопросы к защите лабораторной работы ЛР03:

1. От чего зависит величина ускорения свободного падения?
2. Запишите дифференциальное уравнение гармонических колебаний и его решение.
3. Дайте определение физическому и математическому маятникам.
4. От чего зависит период колебаний математического маятника?
5. От чего зависит период колебаний физического маятника?
6. Что такое центр масс и момент инерции тела? Как их найти?
7. Сформулируйте теорему Штейнера и покажите её применение на простейших примерах.
8. Почему амплитуды колебаний обоих маятников должны быть небольшими?
9. Что такое приведённая длина физического маятника?

Вопросы к защите лабораторной работы ЛР04:

1. Какую классификацию волн Вы знаете? Приведите примеры.
2. Какие волны относятся к звуковым?
3. Приведите примеры использования ультразвуковых и инфразвуковых волн в

природе и технике.

4. Что такое стоячая волна? Чем она отличается от бегущей волны?
5. С помощью каких методов и приемов можно повысить точность измерений?

$$\frac{\partial^2 \xi}{\partial x^2} = \frac{1}{v^2} \frac{\partial^2 \xi}{\partial t^2}$$

6. Выражение вида  $\frac{\partial^2 \xi}{\partial x^2} = \frac{1}{v^2} \frac{\partial^2 \xi}{\partial t^2}$  называется:  
волновым уравнением;  
уравнением бегущей волны;  
уравнением стоячей волны;  
оператором Лапласа.

Вопросы к защите лабораторной работы ЛР05:

1. Что такое конденсатор? Какие бывают конденсаторы?
2. Что называется ёмкостью конденсатора? В чём она измеряется?
3. Напишите формулу для ёмкости плоского конденсатора.
4. Какую роль играет диэлектрик в конденсаторе?
5. Для чего нужны конденсаторы? Где они используются?
6. Как ведут себя заряды, напряжения и ёмкости батарей при параллельном и последовательном соединении конденсаторов?
7. Какой наибольший заряд можно поместить на пластины конденсатора? Что нужно знать для ответа на этот вопрос?

Вопросы к защите лабораторной работы ЛР06:

1. Что такое сторонние силы, какова их природа и роль в электрической цепи?
2. Что понимают под ЭДС источника, разностью потенциалов, напряжением на участке цепи?
3. Запишите и объясните физический смысл законов Ома для однородного и неоднородного участков цепи?
4. Объясните сущность метода компенсации и почему необходимо использовать эталонный источник.
5. Напишите и поясните суть правил Кирхгофа.

Вопросы к защите лабораторной работы ЛР07:

1. Объясните различия диа-, пара-, и ферромагнетиков, какова природа магнетизма вещества.
2. Объясните явление намагничивания ферромагнетика.
3. На чем основан метод получения петли гистерезиса?
4. Что такое магнитная проницаемость и магнитная восприимчивость, их физический смысл?
5. Магнитомягкие и магнитотвердые ферромагнетики и их применение.

Вопросы к защите лабораторной работы ЛР08:

1. Вывести дифференциальное уравнение, описывающее затухающие электромагнитные колебания в контуре.
2. Что такое период колебаний, логарифмический декремент затухания и добротность контура, и их физический смысл? Получить теоретическое соотношение для каждого из них.
3. Что такое апериодический разряд конденсатора, критическое сопротивление, его связь с параметрами контура?
4. Нарисуйте схему используемого в установке колебательного контура и объясните процесс электромагнитных колебаний в нем.

5. Как экспериментально определяются период колебаний, логарифмический декремент затухания, добротность контура и критическое сопротивление?
6. Объясните влияние емкости, индуктивности и активного сопротивления контура на характер затухающих колебаний в нем.
7. Приведите примеры использования колебательного контура.

Вопросы к защите лабораторной работы ЛР09:

1. В чем состоит волновая природа света? Что такое монохроматичность и когерентность волн?
2. Оптическая разность хода, условия максимума и минимума.
3. Объясните явления интерференции света на примере интерференции в тонких пленках.
4. Как возникает интерференционная картина в виде колец Ньютона и от чего зависят размеры, число и цвет наблюдаемых колец?
5. Приведите примеры применения интерференции света в науке и технике.

Вопросы к защите лабораторной работы ЛР10:

1. Назовите основные характеристики теплового излучения различных тел и соотношения между ними.
2. Какое тело называется абсолютно черным?
3. Сформулируйте закон Кирхгофа для теплового излучения.
4. Как распределяется энергия в спектре абсолютно черного тела.
5. Дайте формулировку закона Стефана-Больцмана.
6. Сформулируйте закон Вина.
7. Что называют «ультрафиолетовой катастрофой»? Формула Релея-Джинса.

Вопросы к защите лабораторной работы ЛР11:

1. Объясните явление насыщения фототока.
2. Законы внешнего фотоэффекта.
3. Уравнение Эйнштейна для фотоэффекта.
4. Что такое задерживающий потенциал?
5. Что такое красная граница фотоэффекта?
6. Типы фотоэлементов. Типы фотоэффектов.
7. Практическое использование фотоэффекта.

Вопросы к защите лабораторной работы ЛР12:

1. Почему движущийся электрон в атоме, согласно электродинамике, должен упасть на ядро?
2. Сформулируйте постулаты Бора.
3. Что означает слово "спектр"?
4. Объясните природу спектральных линий водорода с точки зрения электронных энергетических уровней.
5. По какому принципу спектральные линии объединяются в серии? Нарисуйте диаграмму электронных энергетических уровней в атоме водорода и покажите стрелками переходы электронов, при которых происходит излучение спектральных линий серий Лаймана, Бальмера, Пашена.

Вопросы к защите лабораторной работы ЛР13:

1. Дайте определение молярной и удельной теплоемкостей. Покажите связь между ними.

2. Выведите уравнения Майера и объясните физический смысл универсальной газовой постоянной.
3. Выведите расчётную формулу для постоянной адиабаты  $\gamma$ .
4. Выведите уравнение Пуассона.
5. Каковы источники ошибок в данной работе?
6. Каковы основные трудности классической теории теплоёмкости идеальных газов?
7. Что означает внутренняя энергия идеального газа с точки зрения молекулярно-кинетической теории?

Вопросы к защите лабораторной работы ЛР14:

1. Сформулируйте первое начало термодинамики и примените его к различным процессам в идеальном газе.
2. Запишите в дифференциальной форме первое начало термодинамики для адиабатического процесса.
3. Выведите уравнение Пуассона.
4. Выведите уравнение Майера.
5. Степени свободы молекулы. Получите связь со степенями свободы теплоёмкостей  $C_p$  и  $C_v$ .

Вопросы к защите лабораторной работы ЛР15:

1. Определение энтропии, её свойства, статистический смысл.
2. Второе начало термодинамики.
3. Понятие фазового перехода.
4. Кривая нагревания и плавления олова, кривая нагревания аморфного вещества.
5. Принцип действия термомпары.

Вопросы к защите лабораторной работы ЛР16:

1. Объясните механизм электропроводности металлов и полупроводников с точки зрения зонной теории твердого тела.
2. Распределение Ферми-Дирака и его применение к выводу зависимости проводимости полупроводников от температуры.
3. Что такое энергия активации полупроводника? В чем суть метода её определения в данной работе?



## 8.2. Критерии и шкалы оценивания

### 8.2.1. Шкалы оценивания

Для контрольных мероприятий устанавливается минимальное и максимальное количество баллов в соответствии с таблицей 8.1.

Контрольное мероприятие считается пройденным успешно при условии набора количества баллов не ниже минимального.

Результат обучения по дисциплине считается достигнутым при успешном прохождении обучающимся всех контрольных мероприятий, относящихся к данному результату обучения.

Таблица 8.1 – Шкалы оценивания контрольных мероприятий

Обозначение	Наименование	Форма контроля	Количество баллов	
			min	max
ПР02	Механика твердого тела. Работа и энергия. Законы сохранения.	опрос	1	5
ПР06	Постоянный электрический ток	опрос	1	5
ПР08	Квантовая теория электромагнитного излучения.	опрос	1	5
ПР13	Молекулярно-кинетическая теория газов	опрос	1	5
ЛР01	Изучение удара шаров	защита отчета	1	5
ЛР02	Исследование законов динамики вращательного движения твердого тела с помощью маятника Обербека	защита отчета	1	5
ЛР03	Определение ускорения свободного падения с помощью математического и физического маятников	защита отчета	1	5
ЛР04	Определение длины звуковой волны и скорости звука методом резонанса	защита отчета	1	5
ЛР05	Определение емкости конденсатора с помощью баллистического гальванометра	защита отчета	1	5
ЛР06	Определение ЭДС источника методом компенсации	защита отчета	1	5
ЛР07	Снятие кривой намагничивания и петли гистерезиса с помощью осциллографа	защита отчета	1	5
ЛР08	Изучение собственных электромагнитных колебаний в контуре	защита отчета	1	5
ЛР09	Определение длины световой волны с помощью колец Ньютона	защита отчета	1	5
ЛР10	Определение постоянной в законе Стефана–Больцмана при помощи оптического пирометра	защита отчета	1	5
ЛР11	Изучение внешнего фотоэффекта	защита отчета	1	5
ЛР12	Наблюдение спектра атомарного водорода и определение постоянной Ридберга	защита отчета	1	5

Обоз-	Наименование	Форма контроля	Количество баллов	
ЛР13	Определение отношения $C_p/C_v$ методом Клемана–Дезорма	защита отчета	1	5
ЛР14	Проверка первого начала термодинамики	защита отчета	1	5
ЛР15	Определение приращения энтропии при нагревании и плавлении олова	защита отчета	1	5
ЛР16	Изучение зависимости сопротивления полупроводника от температуры и определение энергии активации	защита отчета	1	5
СР08	Закрепить теоретические знания, полученные при изучении темы «Элементы механики жидкостей».	реферат	1	5
СР24	Закрепить теоретические знания, полученные при изучении темы «Основы квантовой механики».	реферат	1	5
Экз01	Экзамен	экзамен	1	100
Экз02	Экзамен	экзамен	1	100

#### 8.2.2. Критерии оценивания

При оценивании результатов обучения по дисциплине в ходе текущего контроля успеваемости используются следующие критерии.

Минимальное количество баллов выставляется обучающемуся при выполнении всех указанных показателей (Таблица 8.2), допускаются несущественные неточности в изложении и оформлении материала

Таблица 8.2 – Критерии оценивания мероприятий текущего контроля успеваемости

Наименование, обозначение	Показатели выставления минимального количества баллов
Лабораторная работа	лабораторная работа выполнена в полном объеме; по лабораторной работе представлен отчет, содержащий необходимые расчеты, выводы, оформленный в соответствии с установленными требованиями; на защите лабораторной работы даны правильные ответы не менее чем на 50% заданных вопросов
Опрос	даны правильные ответы не менее чем на 50% заданных вопросов
Реферат	тема реферата раскрыта; использованы рекомендуемые источники; соблюдены требования к объему и оформлению реферата

При оценивании результатов обучения по дисциплине в ходе промежуточной аттестации используются следующие критерии.

Экзамен (Экз01, Экз02).

Промежуточная аттестация проводится в форме компьютерного тестирования.

Продолжительность тестирования: 80 минут.

Результаты тестирования оцениваются максимально 40 баллами, при этом процент правильных ответов  $P$  (0-100%) приводится к норме  $N$  в 40 баллов по следующей формуле:

$$N=0,4*P$$

Итоговая оценка по дисциплине выставляется с учетом результатов текущего контроля (приведенных к норме в 60 баллов) с использованием следующей шкалы.

Оценка	Набрано баллов
«отлично»	81-100
«хорошо»	61-80
«удовлетворительно»	41-60
«неудовлетворительно»	0-40

Экзамен (Экз01, Экз02) для заочников.

Задание состоит из 2 теоретических вопросов и 1 практического задания.

Время на подготовку: 60 минут.

Оценка *«отлично»* выставляется обучающемуся, если он глубоко и прочно усвоил программный материал, исчерпывающе, последовательно, четко и логически стройно его излагает, умеет тесно увязывать теорию с практикой, свободно справляется с задачами, вопросами и другими видами применения знаний, не затрудняется с ответом при видоизменении заданий, использует в ответе материал рекомендуемой литературы, правильно обосновывает принятое решение, владеет разносторонними навыками и приемами выполнения практических заданий.

Оценка *«хорошо»* выставляется обучающемуся, если он твердо знает программный материал, грамотно и по существу излагает его, не допуская существенных неточностей в ответах на вопросы, правильно применяет теоретические положения при решении практических заданий, владеет необходимыми навыками и приемами их выполнения.

Оценка *«удовлетворительно»* выставляется обучающемуся, если он усвоил основное содержание учебного материала, но имеет пробелы в усвоении материала, не препятствующие дальнейшему усвоению программного материала, если обучающийся излагает материал фрагментарно, не всегда соблюдая логическую последовательность, выводы и обобщения аргументирует слабо, допускает в них ошибки, испытывает затруднения в применении знаний, необходимых для решения практических заданий, при объяснении конкретных явлений на основе теорий и законов, или в подтверждении конкретных примеров практического применения теории.

Оценка *«неудовлетворительно»* выставляется обучающемуся, если он не раскрывает основное содержание материала, не делает выводов и обобщений, не знает и не понимает значительную или основную часть программного материала в пределах поставленных вопросов или имеет слабо сформированные и неполные знания и не умеет применять их к решению конкретных вопросов и задач по образцу. При ответе на вопрос допускает грубые ошибки, которые не может исправить даже при помощи преподавателя.

МИНИСТЕРСТВО НАУКИ И ВЫСШЕГО ОБРАЗОВАНИЯ РОССИЙСКОЙ ФЕДЕРАЦИИ  
Федеральное государственное бюджетное образовательное учреждение  
высшего образования

«Тамбовский государственный технический университет»  
(ФГБОУ ВО «ТГТУ»)



УТВЕРЖДАЮ

*Директор института автоматизации и  
информационных технологий*

\_\_\_\_\_ Ю.Ю. Громов  
« 24 » \_\_\_\_\_ марта \_\_\_\_\_ 20 22 г.

## РАБОЧАЯ ПРОГРАММА ДИСЦИПЛИНЫ

***Б1.О.05.01 Программирование***

(шифр и наименование дисциплины в соответствии с утвержденным учебным планом подготовки)

**Направление**

***27.03.04 Управление в технических системах***

(шифр и наименование)

**Профиль**

***Системы и средства управления технологическими процессами***

(наименование профиля образовательной программы)

**Формы обучения:** \_\_\_\_\_ ***очная, заочная*** \_\_\_\_\_

**Кафедра:** ***Системы автоматизированной поддержки принятия решений***

(наименование кафедры)

**Составитель:**

\_\_\_\_\_ ***К.Т.Н., ДОЦЕНТ*** \_\_\_\_\_

степень, должность

\_\_\_\_\_ ***А.Д. Обухов*** \_\_\_\_\_  
подпись

\_\_\_\_\_ ***А.Д. Обухов*** \_\_\_\_\_

инициалы, фамилия

**Заведующий кафедрой**

\_\_\_\_\_ ***И.Л. Коробова*** \_\_\_\_\_  
подпись

\_\_\_\_\_ ***И.Л. Коробова*** \_\_\_\_\_

инициалы, фамилия

Тамбов 2022

## 1. ПЛАНИРУЕМЫЕ РЕЗУЛЬТАТЫ ОБУЧЕНИЯ ПО ДИСЦИПЛИНЕ И ЕЕ МЕСТО В СТРУКТУРЕ ОПОП

Цель освоения дисциплины – достижение планируемых результатов обучения (таблица 1.1), соотнесенных с индикаторами достижения компетенций и целью реализации ОПОП.

Дисциплина входит в состав обязательной части образовательной программы.

Таблица 1.1 – Результаты обучения по дисциплине

Код, наименование индикатора	Результаты обучения по дисциплине
<b>ОПК-6 Способен разрабатывать и использовать алгоритмы и программы, современные информационные технологии, методы и средства контроля, диагностики и управления, пригодные для практического применения в сфере своей профессиональной деятельности</b>	
ИД-1 (ОПК-6) Знает алгоритмические языки программирования, операционные системы и оболочки; средства разработки, отладки и тестирования программ	<i>Знает существующие инструментальные среды для решения профессиональных задач обработки данных с использованием языка программирования Python</i>
	<i>Знает необходимые информационные и программно-технические платформы для реализации современных информационных систем, программных средств и алгоритмов на языке программирования Python</i>
ИД-2 (ОПК-6) Умеет писать и отлаживать коды на языке программирования, тестировать работоспособность программы, интегрировать программные модули	<i>Умеет разрабатывать структуру и интерфейс программных средств на языке программирования Python</i>
	<i>Умеет осуществлять выбор необходимых инструментов, программных и интеллектуальных технологий для реализации алгоритмов и программных средств на языке программирования Python</i>
	<i>Умеет разрабатывать и представлять в формализованном виде оригинальные алгоритмы для решения профессиональных задач обработки и анализа данных</i>
ИД-3 (ОПК-6) Владеет языком программирования; навыками отладки и тестирования работоспособности программы	<i>Владеет навыками разработки оригинальных программных средств на языке программирования Python</i>
	<i>Владеет навыками обработки данных с применением Python</i>
	<i>Владеет навыками использования информационно-коммуникационных и интеллектуальных технологий при разработке приложений на языке программирования Python</i>

Результаты обучения по дисциплине достигаются в рамках осуществления всех видов контактной и самостоятельной работы обучающихся в соответствии с утвержденным учебным планом.

Индикаторы достижения компетенций считаются сформированными при достижении соответствующих им результатов обучения.

## 2. ОБЪЁМ ДИСЦИПЛИНЫ

Объем дисциплины составляет 3 зачетные единицы.

Ниже приведено распределение общего объема дисциплины (в академических часах) в соответствии с утвержденным учебным планом.

Виды работ	Форма обучения	
	Очная	Заочная
	2 семестр	1 курс
<b><i>Контактная работа</i></b>		
занятия лекционного типа	16	
лабораторные занятия	32	
практические занятия		
курсовое проектирование		
консультации		
промежуточная аттестация	1	
<b><i>Самостоятельная работа</i></b>	<b>59</b>	
<b><i>Всего</i></b>	<b>108</b>	<b>108</b>

### 3. СОДЕРЖАНИЕ ДИСЦИПЛИНЫ

**Тема 1. Основные понятия системного анализа и обработки данных в информационных системах.** Информация, данные. Обработка информации, преобразование данных. Формализация алгоритмов обработки данных и существующие подходы к формализации процессов работы с информацией.

**Тема 2. Основы языка программирования Python.** Основные понятия. Типы данных. Списки. Словари. Операции. Условия. Циклы.

**Тема 3. Функциональное и объектно-ориентированное программирование в Python.** Функции в Python. Классы. Наследование.

**Тема 4. Работа с библиотеками в Python.** Обзор основных библиотек. Numpy.

**Тема 5. Применение языка программирования Python для анализа и обработки данных.** Анализ данных с применением Pandas. Работа с CSV. Работа с файлами.

**Тема 6. Визуализация данных на Python с помощью библиотеки Matplotlib.** Анализ и визуализация данных. Построение графиков. Построение диаграмм.

**Тема 7. Организация работы с проектами на Python.** Работа с репозиториями. Создание проектов. Коллективная работа над проектами на Python. Оценка качества проектов. Оценка сложности и времени реализации программного кода.

**Тема 8. Реализация приложений с графическим интерфейсом на Python.** Библиотека PyQt. Основные объекты графического интерфейса. Разработка интерфейса. Сборка проекта.

Лабораторные работы

ЛР01. Работа с коллекциями. Работа с типовыми коллекциями (строки, списки, словари, кортежи) с применением циклов, условий и функций.

ЛР02. Работа с файлами. Чтение и запись в файл

ЛР03. Обработка изображений. Работа с изображением, библиотека Pillow, обработка пикселей, фильтры.

ЛР04. Матричные вычисления. Работа с numpy, матричные операции, обработка массивов.

ЛР05. Разработка интерфейса на PyQt. Базовые элементы библиотеки PyQt. Создание интерфейса, обработка простейших событий.

ЛР06. Разработка приложений с графическим интерфейсом на PyQt. Знакомство со средой QtDesigner, библиотека виджетов, создание сложных графических интерфейсов. Разработка приложения на PyQt.

Самостоятельная работа:

Самостоятельная работа обучающихся по всем темам включает подготовку к аудиторным занятиям; исследование возможности реализации методов обработки информации в своей профессиональной деятельности:

СР01. Анализ процессов обработки информации в выбранной предметной области.

СР02. Применение Python для решения профессиональных задач в предметной области.

СР03. Формализация алгоритмов обработки информации в предметной области.

СР04. Разработка программного обеспечения для решения задач анализа и обработки информации в предметной области.

СР05. Использование Python для визуализации информации в предметной области.

СР06. Разработка проекта на Python для решения задач анализа и обработки информации.

СР07. Реализация графического интерфейса для решения задач обработки информации.

СР08. Реализация совместной и удаленной работы над проектом с использованием репозиторий.



## 4. ПЕРЕЧЕНЬ УЧЕБНОЙ ЛИТЕРАТУРЫ, ИНФОРМАЦИОННЫХ РЕСУРСОВ И ТЕХНОЛОГИЙ

### 4.1. Учебная литература

1. Майстренко, А.В., Майстренко, Н.В. Информационные технологии в инженерной практике (web-формат) [Электронный ресурс. Мультимедиа]. Учебное пособие. Тамбов. Издательство ФГБОУ ВО "ТГТУ", 2017. Загл. с экрана. – Режим доступа к книге:

<http://www.tstu.ru/book/elib3/mm/2017/maistrenko>

2. Дроботун Н.В. Алгоритмизация и программирование. Язык Python [Электронный ресурс]: учебное пособие/ Дроботун Н.В., Рудков Е.О., Баев Н.А.— Электрон. текстовые данные.— Санкт-Петербург: Санкт-Петербургский государственный университет промышленных технологий и дизайна, 2020.— 119 с.— Режим доступа:

<http://www.iprbookshop.ru/102400.html>

3. Архитектуры и топологии многопроцессорных вычислительных систем [Электронный ресурс] / А.В. Богданов [и др.]. — Электрон. текстовые данные. — М. : Интернет-Университет Информационных Технологий (ИНТУИТ), 2016. — 135 с. — 5-9556-0018-3. — Режим доступа: <http://www.iprbookshop.ru/52189.html>

4. Программные системы статистического анализа. Обнаружение закономерностей в данных с использованием системы R и языка Python [Электронный ресурс]: учебное пособие/ В.М. Волкова [и др.].— Электрон. текстовые данные.— Новосибирск: Новосибирский государственный технический университет, 2017.— 74 с.— Режим доступа: <http://www.iprbookshop.ru/91682.html>

5. Буйначев С.К. Основы программирования на языке Python [Электронный ресурс]: учебное пособие/ Буйначев С.К., Боклаг Н.Ю.— Электрон. текстовые данные.— Екатеринбург: Уральский федеральный университет, ЭБС АСВ, 2014.— 92 с.— Режим доступа: <http://www.iprbookshop.ru/66183.html>

6. Шелудько В.М. Основы программирования на языке высокого уровня Python [Электронный ресурс]: учебное пособие/ Шелудько В.М.— Электрон. текстовые данные.— Ростов-на-Дону, Таганрог: Издательство Южного федерального университета, 2017.— 146 с.— Режим доступа: <http://www.iprbookshop.ru/87461.html> .

7. Шелудько В.М. Язык программирования высокого уровня Python. Функции, структуры данных, дополнительные модули [Электронный ресурс]: учебное пособие/ Шелудько В.М.— Электрон. текстовые данные.— Ростов-на-Дону, Таганрог: Издательство Южного федерального университета, 2017.— 107 с.— Режим доступа: <http://www.iprbookshop.ru/87530.html> .

8. Маккинли Уэс Python и анализ данных [Электронный ресурс]/ Маккинли Уэс— Электрон. текстовые данные.— Саратов: Профобразование, 2019.— 482 с.— Режим доступа: <http://www.iprbookshop.ru/88752.html>

### 4.2. Интернет-ресурсы, в том числе современные профессиональные базы данных и информационные справочные системы

Университетская информационная система «РОССИЯ» <https://uisrussia.msu.ru>

Справочно-правовая система «Консультант+» <http://www.consultant-urist.ru>

Справочно-правовая система «Гарант» <http://www.garant.ru>

База данных Web of Science <https://apps.webofknowledge.com/>

База данных Scopus <https://www.scopus.com>

Портал открытых данных Российской Федерации <https://data.gov.ru>

База открытых данных Министерства труда и социальной защиты РФ <https://rosmintrud.ru/opendata>

База данных Научной электронной библиотеки eLIBRARY.RU <https://elibrary.ru/>

База данных профессиональных стандартов Министерства труда и социальной защиты РФ <http://profstandart.rosmintrud.ru/obshchiy-informatsionnyy-blok/natsionalnyy-reestr-professionalnykh-standartov/>

Базы данных Министерства экономического развития РФ <http://www.economy.gov.ru>

База открытых данных Росфинмониторинга <http://www.fedsfm.ru/opendata>

Электронная база данных «Издательство Лань» <https://e.lanbook.com>

Электронная библиотечная система «IPRbooks» <http://www.iprbookshop.ru>

База данных «Электронно-библиотечная система «ЭБС ЮРАЙТ» <https://www.biblio-online.ru>

База данных электронно-библиотечной системы ТГТУ <http://elib.tstu.ru>

Федеральная государственная информационная система «Национальная электронная библиотека» <https://нэб.пф>

Национальный портал онлайн обучения «Открытое образование» <https://openedu.ru>

Электронная база данных "Polpred.com Обзор СМИ" <https://www.polpred.com>

Официальный сайт Федерального агентства по техническому регулированию и метрологии <http://protect.gost.ru/>

Ресурсы электронной информационно-образовательной среды университета представлены в локальном нормативном акте «Положение об электронной информационно-образовательной среде Тамбовского государственного технического университета».

Электронные образовательные ресурсы, к которым обеспечен доступ обучающихся, в т.ч. приспособленные для использования инвалидами и лицами с ограниченными возможностями здоровья, приведены на официальном сайте университета в разделе «Университет»-«Сведения об образовательной организации»-«Материально-техническое обеспечение и оснащенность образовательного процесса».

Сведения о лицензионном программном обеспечении, используемом в образовательном процессе, представлены на официальном сайте университета в разделе «Образование»-«Учебная работа»-«Доступное программное обеспечение».

## 5. МЕТОДИЧЕСКИЕ УКАЗАНИЯ ДЛЯ ОБУЧАЮЩИХСЯ ПО ОСВОЕНИЮ ДИСЦИПЛИНЫ

К современному специалисту общество предъявляет достаточно широкий перечень требований, среди которых немаловажное значение имеет наличие у выпускников определенных способностей и умений самостоятельно добывать знания из различных источников, систематизировать полученную информацию, давать оценку конкретной ситуации. Формирование такого умения происходит в течение всего периода Вашего обучения через участие в практических занятиях, выполнение контрольных заданий и тестов. При этом Ваша самостоятельная работа играет решающую роль в ходе всего учебного процесса.

Успешное освоение компетенций, формируемых данной учебной дисциплиной, предполагает оптимальное использование Вами времени самостоятельной работы. Целесообразно посвящать до 20 минут изучению конспекта лекции в тот же день после лекции и за день перед лекцией. Теоретический материал изучать в течение недели до 2 часов, а готовиться к практическому занятию по дисциплине до 1.5 часов.

Для понимания материала учебной дисциплины и качественного его усвоения Вам рекомендуется такая последовательность действий:

- после прослушивания лекции и окончания учебных занятий, при подготовке к занятиям следующего дня нужно сначала просмотреть и обдумать текст лекции, прослушанной сегодня, разобрать рассмотренные примеры;
- при подготовке к лекции следующего дня нужно просмотреть текст предыдущей лекции, подумать о том, какая может быть тема следующей лекции;
- в течение недели выбрать время для работы с литературой по учебной дисциплине в библиотеке и для решения задач;
- при подготовке к лабораторным занятиям повторить основные понятия и формулы по теме домашнего задания, изучить примеры;
- выполняя лабораторную работу, предварительно понять, какой теоретический материал нужно использовать; наметить план решения.

Рекомендуется использовать методические указания и материалы по учебной дисциплине, текст лекций, а также электронные пособия, имеющиеся в системе VitaLMS.

Теоретический материал курса становится более понятным, когда дополнительно к прослушиванию лекций Вами изучаются и книги по данной учебной дисциплине. Полезно использовать несколько учебников, однако легче освоить курс, придерживаясь одного учебника и конспекта.

Рекомендуется, кроме «заучивания» материала, добиться понимания изучаемой темы дисциплины. С этой целью после прочтения очередной главы желательно выполнить несколько простых упражнений на соответствующую тему. Кроме того, очень полезно мысленно задать себе и попробовать ответить на следующие вопросы: о чем эта глава, какие новые понятия в ней введены, каков их смысл.

При подготовке к промежуточной аттестации необходимо освоить теоретические положения данной дисциплины, разобрать определения всех понятий и постановки моделей, описывающих процессы, рассмотреть примеры и самостоятельно решить несколько типовых задач из каждой темы. Дополнительно к изучению конспектов лекций необходимо пользоваться учебниками по учебной дисциплине.

## 6. МАТЕРИАЛЬНО-ТЕХНИЧЕСКОЕ ОБЕСПЕЧЕНИЕ

По всем видам учебной деятельности в рамках дисциплины используются аудитории, кабинеты и лаборатории, оснащенные необходимым специализированным оборудованием.

Наименование специальных помещений	Оснащенность специальных помещений	Перечень лицензионного программного обеспечения / Реквизиты подтверждающего документа
учебные аудитории для проведения занятий лекционного типа	Мебель: учебная мебель Технические средства обучения: экран, проектор, компьютер	MS Office, Windows / Корпоративные академические лицензии бессрочные Microsoft Open License № 61010664, 60979359, 61316870, 45560005, 45341392, 44964701, 49066437, 48248804, 49487340, 43925361, 44544975, 43239932, 42882586, 46733190, 45936776, 46019880, 47425744, 47869741, 60102643, 41875901
учебные аудитории для проведения занятий семинарского типа, групповых и индивидуальных консультаций, текущего контроля и промежуточной аттестации	Мебель: учебная мебель Технические средства обучения: экран, проектор, компьютер Оборудование:	7-Zip сервисное без ограничений файловый архиватор Java SE (GNU GPL) средства разработки приложений на языке программирования Java Netbeans IDE GNU GPL среда разработки приложений на языке программирования Java DevC++ (GNU GPL) среда разработки приложений на языке программирования C/C++ XAMPP (GNU GPL) сборка веб-сервера (содержит Apache, MariaDB, PHP, Perl) PyCharm Community 2020.3.2 (бесплатная версия) под лицензией Apache License 2.0 среда разработки приложений на языке программирования Python
учебные аудитории для проведения лабораторных работ. <i>Компьютерный класс</i>	Мебель: учебная мебель Технические средства обучения: экран, проектор, компьютер Оборудование:	

Для самостоятельной работы обучающихся предусмотрены помещения, укомплектованные специализированной мебелью, оснащенные компьютерной техникой с возможностью подключения к сети «Интернет» и обеспечением доступа в электронную информационно-образовательную среду университета.

Наименование помещений для самостоятельной работы обучающихся	Оснащенность помещений для самостоятельной работы обучающихся	Перечень лицензионного программного обеспечения / Реквизиты подтверждающего документа
Помещение для самостоятельной работы обучающихся (читальный зал Научной библиотеки)	Мебель: учебная мебель Комплект специализированной мебели: компьютерные столы Оборудование: компьютерная техника с подключением к информационно-коммуникационной сети «Интернет» и доступом в электронную информационно-образовательную среду образовательной организации, веб-камеры, коммуникационное оборудование, обеспечивающее доступ к сети интернет (проводное соединение и беспроводное соединение по технологии Wi-Fi)	MS Office, Windows / Корпоративная академическая лицензия бессрочная Microsoft Open License №66426830

27.03.04 Управление в технических системах  
«Системы и средства управления технологическими процессами»

Наименование помещений для самостоятельной работы обучающихся	Оснащенность помещений для самостоятельной работы обучающихся	Перечень лицензионного программного обеспечения / Реквизиты подтверждающего документа
Помещение для самостоятельной работы обучающихся (ауд. 333/А)	Мебель: учебная мебель Комплект специализированной мебели: компьютерные столы Оборудование: компьютерная техника с подключением к информационно-коммуникационной сети «Интернет» и доступом в электронную информационно-образовательную среду образовательной организации, веб-камеры, коммуникационное оборудование, обеспечивающее доступ к сети интернет (проводное соединение и беспроводное соединение по технологии Wi-Fi)	MS Office, Windows / Корпоративная академическая лицензия бессрочная Microsoft Open License №666426830

## 7. ТЕКУЩИЙ КОНТРОЛЬ УСПЕВАЕМОСТИ И ПРОМЕЖУТОЧНАЯ АТТЕСТАЦИЯ

Проверка достижения результатов обучения по дисциплине осуществляется в рамках текущего контроля успеваемости и промежуточной аттестации.

### 7.1. Текущий контроль успеваемости

Текущий контроль успеваемости включает в себя мероприятия по оцениванию выполнения лабораторных работ, заданий для самостоятельной работы. Мероприятия текущего контроля успеваемости приведены в таблице 7.1.

Таблица 7.1 – Мероприятия текущего контроля успеваемости

Обозначение	Наименование	Форма контроля
ЛР01	Работа с коллекциями. Работа с типовыми коллекциями (строки, списки, словари, кортежи) с применением циклов, условий и функций.	защита
ЛР02	Работа с файлами. Чтение и запись в файл	защита
ЛР03	Обработка изображений. Работа с изображением, библиотека Pillow, обработка пикселей, фильтры.	защита
ЛР04	Матричные вычисления. Работа с numpy, матричные операции, обработка массивов.	защита
ЛР05	Разработка интерфейса на PyQt. Базовые элементы библиотеки PyQt. Создание интерфейса, обработка простейших событий.	защита
ЛР06	Разработка приложений с графическим интерфейсом на PyQt. Знакомство со средой QtDesigner, библиотека виджетов, создание сложных графических интерфейсов. Разработка приложения на PyQt.	защита
СР01	Анализ процессов обработки информации в выбранной предметной области.	собеседование
СР02	Применение Python для решения профессиональных задач в предметной области.	собеседование
СР03	Формализация алгоритмов обработки информации в предметной области.	собеседование
СР04	Разработка программного обеспечения для решения задач анализа и обработки информации в предметной области.	собеседование
СР05	Использование Python для визуализации информации в предметной области.	собеседование
СР06	Разработка проекта на Python для решения задач анализа и обработки информации.	собеседование
СР07	Реализация графического интерфейса для решения задач обработки информации.	собеседование
СР08	Реализация совместной и удаленной работы над проектом с использованием репозитория.	собеседование

### 7.2. Промежуточная аттестация

Формы промежуточной аттестации по дисциплине приведены в таблице 7.2.

Таблица 7.2 – Формы промежуточной аттестации

Обоз- начение	Форма отчетности	Очная	Заочная
Зач01	Зачет	2 семестр	1 курс

## 8. ФОНД ОЦЕНОЧНЫХ СРЕДСТВ

### 8.1. Оценочные средства

Оценочные средства соотнесены с результатами обучения по дисциплине и индикаторами достижения компетенций.

ОПК-6 Способен разрабатывать алгоритмы и программы, пригодные для практического применения в области информационных систем и технологий

Результаты обучения	Контрольные мероприятия
<i>Знает существующие инструментальные среды для решения профессиональных задач обработки данных с использованием языка программирования Python</i>	Зач01
<i>Знает необходимые информационные и программно-технические платформы для реализации современных информационных систем, программных средств и алгоритмов на языке программирования Python</i>	Зач01

Теоретические вопросы к зачету Зач01:

1. Анализ информации на Python
2. Библиотека Pandas
3. Библиотека Matplotlib
4. Разработка графического интерфейса
5. Формализация структуры программного обеспечения
6. Существующие алгоритмы обработки информации в Python
7. Особенности разработки программного обеспечения на Python
8. Основные характеристики языка Python
9. Архитектура приложения Python
10. Стандарт PEP8
11. Требования к оформлению программного кода в Python
12. Средства разработки проектов в Python
13. Репозитории и работа с ними в Python
14. Системы контроля версий
15. Системы удаленной и коллективной работы
16. Документирование процесса реализации проектов
17. Среда QtDesigner

ИД-2 (ОПК-6) Умеет писать и отлаживать коды на языке программирования, тестировать работоспособность программы, интегрировать программные модули

Результаты обучения	Контрольные мероприятия
<i>Умеет разрабатывать структуру и интерфейс программных средств на языке программирования Python</i>	ЛР05, Зач01
<i>Умеет осуществлять выбор необходимых инструментов, программных и интеллектуальных технологий для реализации алгоритмов и программных средств на языке программирования Python</i>	ЛР03, Зач01
<i>Умеет разрабатывать и представлять в формализованном виде оригинальные алгоритмы для решения профессиональных задач обработки и анализа данных</i>	ЛР02, Зач01

Вопросы к защите лабораторной работы ЛР05

1. Примеры использования библиотеки PyQt
2. Какие компоненты использовались для реализации интерфейса проекта?
3. Какие библиотеки использовались в проекте?
4. Какие стандартные функции Python использовались для реализации проекта?



Вопросы к защите лабораторной работы ЛР03

1. Описать процесс интеграции библиотек для решения задач анализа данных
2. Описать процесс интеграции библиотек для решения задач визуализации данных

Вопросы к защите лабораторной работы ЛР02

1. Описать процесс интеграции библиотек в разрабатываемый проект
2. С какими информационными системами взаимодействует проект?
3. Какие стандарты и нормативная документация использовались при разработке проекта?

ИД-3 (ОПК-6) Владеет языком программирования; навыками отладки и тестирования работоспособности программы

Результаты обучения	Контрольные мероприятия
<i>Владеет навыками разработки оригинальных программных средств на языке программирования Python</i>	ЛР04
<i>Владеет навыками обработки данных с применением Python</i>	ЛР01
<i>Владеет навыками использования информационно-коммуникационных и интеллектуальных технологий при разработке приложений на языке программирования Python</i>	ЛР06

Вопросы к защите лабораторной работы ЛР04

1. Примеры использования библиотеки Matplotlib
2. Примеры использования библиотеки Pandas
3. Примеры использования библиотеки Numpy

Вопросы к защите лабораторной работы ЛР01

Вопросы к защите лабораторной работы ЛР01

1. Пояснить задачу обработки информации в предметной области
2. Пояснить используемые программные средства для решения поставленной задачи
3. Продемонстрировать процессы обработки информации с использованием Python

Вопросы к защите лабораторной работы ЛР06

1. Какая структура проекта выбрана, какое влияние на выбор оказала предметная область?
2. Какое аппаратное обеспечение требуется для работы проекта?
3. Какие технологии использовались при разработке программного обеспечения проекта?
4. Какие инструментальные средства использовались при разработке программного обеспечения проекта?

Практические задания к зачету Зач01 (примеры)

1. Реализовать процедуру анализа информации с использованием Python
2. Реализовать процедуру обработки информации с использованием Python
3. Реализовать процедуру визуализации информации с использованием Python
4. Реализовать структуру классов и макет интерфейса приложения в заданной предметной области
5. Реализовать функцию чтения данных из файла с использованием Python
6. Реализовать функцию записи данных в файл с использованием Python
7. Реализовать функцию построения графика с использованием Python
8. Реализовать функцию обработки массива numpy с использованием Python

## 8.2. Критерии и шкалы оценивания

Каждое мероприятие текущего контроля успеваемости оценивается по шкале «зачтено», «не зачтено».

Оценка «зачтено» выставляется обучающемуся при выполнении всех указанных показателей (Таблица 8.1), допускаются несущественные неточности в изложении и оформлении материала

При невыполнении хотя бы одного из показателей выставляется оценка «не зачтено».

Таблица 8.1 – Критерии оценивания мероприятий текущего контроля успеваемости

Наименование, обозначение	Показатель
Лабораторная работа	лабораторная работа выполнена в полном объеме; по лабораторной работе представлен отчет, содержащий необходимые описание алгоритмов работы приложения, исходный код, примеры работы, выводы, оформленный в соответствии с установленными требованиями; на защите лабораторной работы даны правильные ответы не менее чем на 50% заданных вопросов

При оценивании результатов обучения по дисциплине в ходе промежуточной аттестации используются следующие критерии и шкалы.

Зачет (Зач01).

Задание состоит из 2 теоретических вопросов и 1 практического задания.

Время на подготовку: 45 минут.

Оценка «зачтено» выставляется обучающемуся, если он знает программный материал, грамотно и по существу излагает его, не допуская существенных неточностей в ответах на вопросы, правильно применяет теоретические положения при решении практических заданий.

Оценка «не зачтено» выставляется обучающемуся, который не знает значительной части программного материала, допускает существенные ошибки в ответах на вопросы и при выполнении практических заданий.

Результат обучения по дисциплине считается достигнутым при получении обучающимся оценки «зачтено», «удовлетворительно», «хорошо», «отлично» по каждому из контрольных мероприятий, относящихся к данному результату обучения.

МИНИСТЕРСТВО НАУКИ И ВЫСШЕГО ОБРАЗОВАНИЯ РОССИЙСКОЙ ФЕДЕРАЦИИ  
Федеральное государственное бюджетное образовательное учреждение  
высшего образования

«Тамбовский государственный технический университет»  
(ФГБОУ ВО «ТГТУ»)



УТВЕРЖДАЮ

*Директор института автоматизации и  
информационных технологий*

\_\_\_\_\_ Ю.Ю. Громов  
« 24 » \_\_\_\_\_ марта \_\_\_\_\_ 20 22 г.

## РАБОЧАЯ ПРОГРАММА ДИСЦИПЛИНЫ

***Б1.О.05.02 Защита информации в информационных, управляющих  
и вычислительных системах***

(шифр и наименование дисциплины в соответствии с утвержденным учебным планом подготовки)

**Направление**

***27.03.04 Управление в технических системах***

(шифр и наименование)

**Профиль**

***Системы и средства управления технологическими процессами***

(наименование профиля образовательной программы)

**Формы обучения:** \_\_\_\_\_ ***очная, заочная*** \_\_\_\_\_

**Кафедра:** \_\_\_\_\_ ***Информационные процессы и управление*** \_\_\_\_\_

(наименование кафедры)

**Составитель:**

\_\_\_\_\_ ***К.Т.Н., доцент*** \_\_\_\_\_

степень, должность

\_\_\_\_\_ ***В.А. Гриднев*** \_\_\_\_\_  
подпись

\_\_\_\_\_ ***В.А. Гриднев*** \_\_\_\_\_

инициалы, фамилия

**Заведующий кафедрой**

\_\_\_\_\_ ***В.В. Алексеев*** \_\_\_\_\_  
подпись

\_\_\_\_\_ ***В.В. Алексеев*** \_\_\_\_\_

инициалы, фамилия

Тамбов 2022

## 1. ПЛАНИРУЕМЫЕ РЕЗУЛЬТАТЫ ОБУЧЕНИЯ ПО ДИСЦИПЛИНЕ И ЕЕ МЕСТО В СТРУКТУРЕ ОПОП

Цель освоения дисциплины – достижение планируемых результатов обучения (таблица 1.1), соотнесенных с индикаторами достижения компетенций и целью реализации ОПОП.

Дисциплина входит в состав обязательной части образовательной программы.

Таблица 1.1 – Результаты обучения по дисциплине

Код, наименование индикатора	Результаты обучения по дисциплине
<b>ОПК-11 Способен понимать принципы работы современных информационных технологий и использовать их для решения задач профессиональной деятельности</b>	
ИД-4 (ОПК-11) Знает основные характеристики и возможности современных технических средств защиты информации	<i>Знает назначение, основные характеристики, режимы работы и варианты применения современных программно-аппаратных средств защиты информации</i>
	<i>Знает назначение, основные характеристики, режимы работы и варианты применения современных средств физической защиты информации</i>
ИД-5 (ОПК-11) Умеет самостоятельно выбирать средства активной и пассивной защиты информации	<i>Умеет производить анализ защищаемых информационных ресурсов и актуальных угроз для выбора адекватных средств активной и пассивной защиты информации</i>
	<i>Умеет осуществлять выбор средств активной и пассивной защиты информации с использованием методов принятия оптимальных решений</i>
ИД-6 (ОПК-11) Владеет первичными навыками применения средств обнаружения технических средств образования каналов утечки информации, а также средств активной защиты информации	<i>Владеет первичными навыками применения средств обнаружения технических средств образования каналов утечки информации</i>
	<i>Владеет первичными навыками применения средств активной защиты информации</i>

Результаты обучения по дисциплине достигаются в рамках осуществления всех видов контактной и самостоятельной работы обучающихся в соответствии с утвержденным учебным планом.

Индикаторы достижения компетенций считаются сформированными при достижении соответствующих им результатов обучения.

## 2. ОБЪЁМ ДИСЦИПЛИНЫ

Объем дисциплины составляет 3 зачетные единицы.

Ниже приведено распределение общего объема дисциплины (в академических часах) в соответствии с утвержденным учебным планом.

Виды работ	Форма обучения	
	Очная	Заочная
	3 семестр	2 курс
<b><i>Контактная работа</i></b>	<b>49</b>	
занятия лекционного типа	16	
лабораторные занятия	32	
практические занятия		
курсовое проектирование		
консультации		
промежуточная аттестация	1	
<b><i>Самостоятельная работа</i></b>	<b>59</b>	
<b><i>Всего</i></b>	<b>108</b>	<b>108</b>

### 3. СОДЕРЖАНИЕ ДИСЦИПЛИНЫ

**Тема 1. Общая проблема информационной безопасности.** Основные понятия и определения. Угрозы информационной безопасности. Каналы утечки информации. Основные принципы обеспечения информационной безопасности в ИУВС. Стандарты и спецификации информационной безопасности. Услуги и механизмы защиты информации.

**Тема 2. Защита информации при реализации информационных процессов в информационных, управляющих и вычислительных системах.** Защита информации от несанкционированного доступа. Защита от вредоносного ПО. Криптографические методы защиты. Криптографические алгоритмы, протоколы и стандарты. Цифровые подписи. Построение систем защиты от угрозы нарушения целостности и доступности информации.

**Тема 3. Организационное обеспечение информационной безопасности.** Стратегии защиты информации. Политика безопасности. Основные типы политики безопасности. Понятие доступа и монитора безопасности обращений. Оценка рисков информационной безопасности. Аттестация объектов информатизации по требованиям информационной безопасности.

**Тема 4. Программно-аппаратные средства защиты информации.** Основные понятия и определения. Технологическая безопасность информационных систем. Комплексная система защиты информации SecretNet 6.0.

**Тема 5. Технические средства защиты информации** Основные понятия и определения. RAID-системы. Источники бесперебойного питания. Средства активной защиты «Соната». Средства обнаружения технических каналов утечки информации.

Лабораторные занятия

ЛР01. Антивирус Касперского. Установка и настройка.

ЛР02. Оценка рисков информационной безопасности в сетевой информационной системе.

ЛР03. Исследование комплексной системы защиты информации SecretNet 6.0.

ЛР04. Средства активной защиты информации «Соната».

Самостоятельная работа:

Самостоятельная работа обучающихся по всем темам включает подготовку к аудиторным занятиям; исследование возможности реализации методов обработки информации в своей профессиональной деятельности:

СР01. Анализ стандартов и спецификаций информационной безопасности.

СР02. Анализ криптографических средств и методов защиты информации.

СР03. Оценка рисков информационной безопасности.

СР04. Анализ программно-аппаратных средств защиты информации.

СР05. Анализ технических средств защиты информации.

СР06. Подготовка к зачёту.

## 4. ПЕРЕЧЕНЬ УЧЕБНОЙ ЛИТЕРАТУРЫ, ИНФОРМАЦИОННЫХ РЕСУРСОВ И ТЕХНОЛОГИЙ

### 4.1. Учебная литература

1. Кияев, В.И. Комплексная информационная безопасность в управлении современным предприятием. [Электронный ресурс]: Учебное пособие– Электрон. дан. / В. И. Кияев, А. В. Сайтов. – СПб. : Изд-во СПбГЭУ, 2016. – 222 с. – Режим доступа: [https://elibrary.ru/download/elibrary\\_27189328\\_28040597.pdf](https://elibrary.ru/download/elibrary_27189328_28040597.pdf) – Загл. с экрана.
2. Ерохин, В.В. Безопасность информационных систем. [Электронный ресурс]: учеб. пособие Электрон. данные / В.В. Ерохин, Д.А. Погонишева, И.Г. Степченко. –М. : ФЛИНТА : Наука, 2015. – 184 с. : ил. – Режим доступа: [https://elibrary.ru/download/elibrary\\_25788507\\_36344888.pdf](https://elibrary.ru/download/elibrary_25788507_36344888.pdf) – Загл. с экрана.
3. Басараб, М. Методы оптимизации и исследование операций в области информационной безопасности [Электронный ресурс] : Методические указания / М. Басараб, С.В. Вельц – Электрон. дан. – М. : Изд. МГТУ им. Баумана, 2015, 64 с. – Режим доступа: <http://ebooks.bmstu.ru/catalog/197/book967.html>
4. Абденов А.Ж. Методика оценки риска для информационных систем на основе экспертных оценок [Электронный ресурс]: учебное пособие/ А.Ж. Абденов, С.А. Белкин, Р.Н. Заркумова-Райхель– Электрон. текстовые данные. – Новосибирск: Новосибирский государственный технический университет, 2014. – 71 с. – Режим доступа: <http://www.iprbookshop.ru/44957.html>. – ЭБС «IPRbooks».

### 4.2. Периодическая литература

1. Регулярное электронное издание CADmaster Способ доступа: <http://www.cadmaster.ru/magazin/numbers/>.
2. Журнал «Вопросы защиты информации». Способ доступа к архиву изданий: [http://izdat.ntckompas.ru/editions/for\\_readers/archive/?SECTION\\_ID=155](http://izdat.ntckompas.ru/editions/for_readers/archive/?SECTION_ID=155)
3. Журнал «Проблемы информационной безопасности. Компьютерные системы» Способ доступа к архиву изданий: <http://jisp.ru/o-zhurnale/archiv-nomerov/>
4. Журнал «Информация и безопасность». Способ доступа к архиву изданий: <http://kafedrasib.ru/index.php/informatsiya-bezopasnost/arkhiv-vypuskov>.

### 4.3. Интернет-ресурсы, в том числе современные профессиональные базы данных и информационные справочные системы

- Университетская информационная система «РОССИЯ» <https://uisrussia.msu.ru>  
Справочно-правовая система «Консультант+» <http://www.consultant-urist.ru>  
Справочно-правовая система «Гарант» <http://www.garant.ru>  
База данных Web of Science <https://apps.webofknowledge.com/>  
База данных Scopus <https://www.scopus.com>  
Портал открытых данных Российской Федерации <https://data.gov.ru>  
База открытых данных Министерства труда и социальной защиты РФ <https://rosmintrud.ru/opendata>  
База данных Научной электронной библиотеки eLIBRARY.RU <https://elibrary.ru/>  
База данных профессиональных стандартов Министерства труда и социальной защиты РФ <http://profstandart.rosmintrud.ru/obshchiy-informatsionnyy-blok/natsionalnyy-reestr-professionalnykh-standartov/>  
Базы данных Министерства экономического развития РФ <http://www.economy.gov.ru>  
База открытых данных Росфинмониторинга <http://www.fedsfm.ru/opendata>  
Электронная база данных «Издательство Лань» <https://e.lanbook.com>

Электронная библиотечная система «IPRbooks» <http://www.iprbookshop.ru>

База данных «Электронно-библиотечная система «ЭБС ЮРАЙТ» <https://www.biblio-online.ru>

База данных электронно-библиотечной системы ТГТУ <http://elib.tstu.ru>

Федеральная государственная информационная система «Национальная электронная библиотека» <https://нэб.пф>

Национальный портал онлайн обучения «Открытое образование» <https://openedu.ru>

Электронная база данных "Polpred.com Обзор СМИ" <https://www.polpred.com>

Официальный сайт Федерального агентства по техническому регулированию и метрологии <http://protect.gost.ru/>

Ресурсы электронной информационно-образовательной среды университета представлены в локальном нормативном акте «Положение об электронной информационно-образовательной среде Тамбовского государственного технического университета».

Электронные образовательные ресурсы, к которым обеспечен доступ обучающихся, в т.ч. приспособленные для использования инвалидами и лицами с ограниченными возможностями здоровья, приведены на официальном сайте университета в разделе «Университет»-«Сведения об образовательной организации»-«Материально-техническое обеспечение и оснащенность образовательного процесса».

Сведения о лицензионном программном обеспечении, используемом в образовательном процессе, представлены на официальном сайте университета в разделе «Образование»-«Учебная работа»-«Доступное программное обеспечение».



## 5. МЕТОДИЧЕСКИЕ УКАЗАНИЯ ДЛЯ ОБУЧАЮЩИХСЯ ПО ОСВОЕНИЮ ДИСЦИПЛИНЫ

К современному специалисту общество предъявляет достаточно широкий перечень требований, среди которых немаловажное значение имеет наличие у выпускников определенных способностей и умений самостоятельно добывать знания из различных источников, систематизировать полученную информацию, давать оценку конкретной ситуации. Формирование такого умения происходит в течение всего периода Вашего обучения через участие в практических занятиях, выполнение контрольных заданий и тестов. При этом Ваша самостоятельная работа играет решающую роль в ходе всего учебного процесса.

Успешное освоение компетенций, формируемых данной учебной дисциплиной, предполагает оптимальное использование Вами времени самостоятельной работы. Целесообразно посвящать до 20 минут изучению конспекта лекции в тот же день после лекции и за день перед лекцией. Теоретический материал изучать в течение недели до 2 часов, а готовиться к практическому занятию по дисциплине до 1.5 часов.

Для понимания материала учебной дисциплины и качественного его усвоения Вам рекомендуется такая последовательность действий:

- после прослушивания лекции и окончания учебных занятий, при подготовке к занятиям следующего дня нужно сначала просмотреть и обдумать текст лекции, прослушанной сегодня, разобрать рассмотренные примеры;
- при подготовке к лекции следующего дня нужно просмотреть текст предыдущей лекции, подумать о том, какая может быть тема следующей лекции;
- в течение недели выбрать время для работы с литературой по учебной дисциплине в библиотеке и для решения задач;
- при подготовке к лабораторным занятиям повторить основные понятия и формулы по теме домашнего задания, изучить примеры;
- выполняя лабораторную работу, предварительно понять, какой теоретический материал нужно использовать; наметить план решения.

Рекомендуется использовать методические указания и материалы по учебной дисциплине, текст лекций, а также электронные пособия, имеющиеся в системе VitaLMS.

Теоретический материал курса становится более понятным, когда дополнительно к прослушиванию лекций Вами изучаются и книги по данной учебной дисциплине. Полезно использовать несколько учебников, однако легче освоить курс, придерживаясь одного учебника и конспекта.

Рекомендуется, кроме «заучивания» материала, добиться понимания изучаемой темы дисциплины. С этой целью после прочтения очередной главы желательно выполнить несколько простых упражнений на соответствующую тему. Кроме того, очень полезно мысленно задать себе и попробовать ответить на следующие вопросы: о чем эта глава, какие новые понятия в ней введены, каков их смысл.

При подготовке к промежуточной аттестации необходимо освоить теоретические положения данной дисциплины, разобрать определения всех понятий и постановки моделей, описывающих процессы, рассмотреть примеры и самостоятельно решить несколько типовых задач из каждой темы. Дополнительно к изучению конспектов лекций необходимо пользоваться учебниками по учебной дисциплине.

## 6. МАТЕРИАЛЬНО-ТЕХНИЧЕСКОЕ ОБЕСПЕЧЕНИЕ

По всем видам учебной деятельности в рамках дисциплины используются аудитории, кабинеты и лаборатории, оснащенные необходимым специализированным оборудованием.

Наименование специальных помещений	Оснащенность специальных помещений	Перечень лицензионного программного обеспечения / Реквизиты подтверждающего документа
учебные аудитории для проведения занятий лекционного типа	Мебель: учебная мебель Технические средства обучения: экран, проектор, компьютер	MS Office, Windows / Корпоративные академические лицензии бессрочные Microsoft Open License № 61010664, 60979359, 61316870, 45560005, 45341392, 44964701, 49066437, 48248804, 49487340, 43925361, 44544975, 43239932, 42882586, 46733190, 45936776, 46019880, 47425744, 47869741, 60102643, 41875901
учебные аудитории для проведения занятий семинарского типа, групповых и индивидуальных консультаций, текущего контроля и промежуточной аттестации	Мебель: учебная мебель Технические средства обучения: экран, проектор, компьютер Оборудование:	DevC++ (GNU GPL) среда разработки приложений на языке программирования C/C++
учебные аудитории для проведения лабораторных работ. <i>Компьютерный класс</i>	Мебель: учебная мебель Технические средства обучения: экран, проектор, компьютер Оборудование:	

Для самостоятельной работы обучающихся предусмотрены помещения, укомплектованные специализированной мебелью, оснащенные компьютерной техникой с возможностью подключения к сети «Интернет» и обеспечением доступа в электронную информационно-образовательную среду университета.

Наименование помещений для самостоятельной работы обучающихся	Оснащенность помещений для самостоятельной работы обучающихся	Перечень лицензионного программного обеспечения / Реквизиты подтверждающего документа
Помещение для самостоятельной работы обучающихся (читальный зал Научной библиотеки)	Мебель: учебная мебель Комплект специализированной мебели: компьютерные столы Оборудование: компьютерная техника с подключением к информационно-коммуникационной сети «Интернет» и доступом в электронную информационно-образовательную среду образовательной организации, веб-камеры, коммуникационное оборудование, обеспечивающее доступ к сети интернет (проводное соединение и беспроводное соединение по технологии Wi-Fi)	MS Office, Windows / Корпоративная академическая лицензия бессрочная Microsoft Open License №66426830
Помещение для самостоятельной работы обучающихся (ауд. 333/А)	Мебель: учебная мебель Комплект специализированной мебели: компьютерные столы Оборудование: компьютерная техника с подключением к информационно-коммуникационной сети «Интернет» и доступом в электронную информационно-образовательную среду образовательной организации, веб-камеры, коммуникационное оборудование, обеспечивающее доступ к сети интернет (проводное соединение и беспроводное соединение по технологии Wi-Fi)	MS Office, Windows / Корпоративная академическая лицензия бессрочная Microsoft Open License №66426830

## 7. ТЕКУЩИЙ КОНТРОЛЬ УСПЕВАЕМОСТИ И ПРОМЕЖУТОЧНАЯ АТТЕСТАЦИЯ

Проверка достижения результатов обучения по дисциплине осуществляется в рамках текущего контроля успеваемости и промежуточной аттестации.

### 7.1. Текущий контроль успеваемости

Текущий контроль успеваемости включает в себя мероприятия по оцениванию выполнения лабораторных работ, заданий для самостоятельной работы. Мероприятия текущего контроля успеваемости приведены в таблице 7.1.

Таблица 7.1 – Мероприятия текущего контроля успеваемости

Обозначение	Наименование	Форма контроля
ЛР01	Антивирус Касперского. Установка и настройка.	опрос
ЛР02	Оценка рисков информационной безопасности в сетевой информационной системе.	опрос
ЛР03	Исследование комплексной системы защиты информации SecretNet 6.0..	опрос
ЛР04	Средства активной защиты информации «Соната».	опрос
СР01	Анализ стандартов и спецификаций информационной безопасности.	опрос
СР02	Анализ криптографических средств и методов защиты информации.	опрос
СР03	Оценка рисков информационной безопасности.	опрос
СР04	Анализ программно-аппаратных средств защиты информации.	опрос
СР05	Анализ технических средств защиты информации.	опрос
СР06	Подготовка к зачёту.	компьютерный тест

### 7.2. Промежуточная аттестация

Формы промежуточной аттестации по дисциплине приведены в таблице 7.2.

Таблица 7.2 – Формы промежуточной аттестации

Обозначение	Форма отчетности	Очная	Заочная
Зач01	Зачет	3 семестр	2 курс

## 8. ФОНД ОЦЕНОЧНЫХ СРЕДСТВ

### 8.1. Оценочные средства

Оценочные средства соотнесены с результатами обучения по дисциплине и индикаторами достижения компетенций.

Теоретические вопросы к зачету Зач01:

1. Виды безопасности, информационная безопасность, теория информационной безопасности как наука.
2. Определение, основные классы информационных ресурсов в зависимости от носителя информации.
3. Определение, задачи государства в рамках реализации основных положений Государственной информационной политики.
4. Определение, основные направления и объекты информационной войны, отличия информационной войны от вооружённого военного конфликта.
5. Определение, особенности информационного оружия по сравнению с обычными средствами поражения, что относится к информационному оружию?
6. Информационный цикл в управлении, типовые информационные процессы в сфере ГМУ.
7. Определение понятия «информационные отношения», перечислите субъекты информационных отношений в сфере ГМУ.
8. Виды информации по правовому режиму доступа, какие грифы секретности присваиваются информации, отнесенной к гостайне?
9. Что понимается под персональными данными? Опишите перспективы информатизации сферы ГМУ.
10. Информационная система предприятия. Определение, структура.
11. ИС предприятия, назовите и поясните базовые угрозы информационной безопасности.
12. Информационная система предприятия. Основные принципы построения комплексной системы информационной безопасности и их содержание.
13. Информационная безопасность автоматизированных систем. Понятие автоматизированной системы, содержание целевой, инструментальной, структурной, функциональной и временной комплексностей.
14. Основные организационные и организационно-технические мероприятия по созданию и поддержанию функционирования комплексной системы защиты информации. Однократно проводимые мероприятия, их содержание.
15. Основные организационные и организационно-технические мероприятия по созданию и поддержанию функционирования комплексной системы защиты информации. Периодически проводимые мероприятия, их содержание.
16. Основные организационные и организационно-технические мероприятия по созданию и поддержанию функционирования комплексной системы защиты информации. Постоянно проводимые мероприятия, их содержание.
17. Угрозы информационной безопасности. Поясните источники и содержание естественных и антропогенных (преднамеренных и непреднамеренных), внешних и внутренних угроз.
18. Понятие риска информационной безопасности.
19. Методики оценивания рисков информационной безопасности.
20. Управление рисками информационной безопасности в организации.

21. Информационные ресурсы.
22. Угрозы информационной безопасности.

### Спецификация банка тестовых заданий

Уникальный идентификатор БТЗ: 93 700 416

Наименование БТЗ: ОСНОВЫ ИНФОРМАЦИОННОЙ БЕЗОПАСНОСТИ

Дата создания БТЗ: 21.03.14

Дата последней модификации БТЗ: 13.04.22

Сопроводительная информация: Назначение БТЗ, область применения ТГТУ, Гриднев

В.А. Аттестационное тестирование студентов ТГТУ, обучающихся по специальности

10.05.03.04 «Информационная безопасность автоматизированных систем». Раздел, Тема

Код	Структура учебной дисциплины, наименование разделов и тем	Всего ТЗ	Количество тестовых заданий (ТЗ)			
			откр.	закр.	упоряд.	на со-отв.
1.	01. Информационная безопасность в системе национальной безопасности Российской Федерации	76	20	54	1	1
1.1.	01.01. Понятие национальной безопасности; виды безопасности (А)	13	0	12	1	0
1.2.	01.02. Понятие национальной безопасности; виды безопасности (В)	13	0	13	0	0
1.3.	01.03. Понятие национальной безопасности; виды безопасности (С)	10	10	0	0	0
1.4.	01.04. Информационный ресурс и государственная информационная политика (А)	15	0	15	0	0
1.5.	01.05. Информационный ресурс и государственная информационная политика (В)	14	0	14	0	0
1.6.	01.06. Информационный ресурс и государственная информационная политика (С)	11	10	0	0	1
2.	02. Проблемы региональной информационной безопасности	75	13	48	0	14
2.1.	02.07. Проблемы информационной безопасности в сфере регионального и муниципального управления (А)	13	0	13	0	0
2.2.	02.08. Проблемы информационной безопасности в сфере регионального и муниципального управления (В)	14	0	14	0	0
2.3.	02.09. Проблемы информационной безопасности в сфере регионального и муниципального управления (С)	11	5	5	0	1

2.4.	02.10. Информационная безопасность предприятия, анализ защищённости локального объекта (А)	11	0	11	0	0
2.5.	02.11. Информационная безопасность предприятия, анализ защищённости локального объекта (В)	10	0	4	0	6
2.6.	02.12. Информационная безопасность предприятия, анализ защищённости локального объекта (С)	16	8	1	0	7
3.	03. Методы и средства обеспечения информационной безопасности компьютерных систем (А)	19	0	19	0	0
4.	04. Методы и средства обеспечения информационной безопасности компьютерных систем (В)	23	0	23	0	0
5.	05. Методы и средства обеспечения информационной безопасности компьютерных систем (С)	10	3	0	0	7
6.	06. Угрозы информации, каналы утечки информации (А)	37	0	37	0	0
7.	07. Угрозы информации, каналы утечки информации (В)	36	0	36	0	0
8.	08. Угрозы информации, каналы утечки информации (С)	13	12	0	0	1
9.	09. Стандарты и спецификации информационной безопасности (А)	49	0	49	0	0
10.	10. Стандарты и спецификации информационной безопасности (В)	26	0	23	3	0
11.	11. Стандарты и спецификации информационной безопасности (С)	11	0	0	0	11
12.	12. Защита компьютерных систем от вредоносного программного обеспечения (А)	46	0	46	0	0
13.	13. Защита компьютерных систем от вредоносного программного обеспечения (В)	10	1	9	0	0
14.	14. Защита компьютерных систем от вредоносного программного обеспечения (С)	8	2	0	0	6
<b>ВСЕГО по банку тестовых заданий</b>		<b>490</b>	<b>84</b>	<b>346</b>	<b>5</b>	<b>55</b>

**ИД-4 (ОПК-11) Знает основные характеристики и возможности современных технических средств защиты информации**

Результаты обучения	Контрольные мероприятия
<i>Знает назначение, основные характеристики, режимы работы и варианты применения современных программно-аппаратных средств защиты информации</i>	ЛР01 - ЛР04, СР01 - СР06, Зач01
<i>Знает назначение, основные характеристики, режимы работы и варианты применения современных средств физической защиты информации</i>	ЛР01 - ЛР04, СР01 - СР06, Зач01

**ИД-5 (ОПК-11) Умеет разрабатывать и тестировать схемы цифровых систем**

Результаты обучения	Контрольные мероприятия
<i>Умеет самостоятельно выбирать средства активной и пассивной защиты информации</i>	ЛР01 - ЛР04, СР01 - СР06, Зач01
<i>Умеет самостоятельно выбирать средства активной и пассивной защиты информации</i>	ЛР01 - ЛР04, СР01 - СР06, Зач01

**ИД-6 (ОПК-11) Владеет первичными навыками применения средств обнаружения технических средств образования каналов утечки информации, а также средств активной защиты информации**

Результаты обучения	Контрольные мероприятия
<i>Владеет первичными навыками применения средств обнаружения технических средств образования каналов утечки информации</i>	ЛР01 - ЛР04, СР01 - СР06, Зач01
<i>Владеет первичными навыками применения средств активной защиты информации</i>	ЛР01 - ЛР04, СР01 - СР06, Зач01

Задания к опросу ЛР01

1. Методы обнаружения вредоносного ПО, реализованные в антивирусе Касперского Kaspersky Anti-Virus.
2. Основные настройки антивирусного ПО после установки.
3. Показатели качества функционирования антивирусного ПО.

Задания к опросу ЛР02

1. Поясните понятие риска ИБ.
2. Назовите и поясните методы управления рисками ИБ.
3. Что такое критичность информационного ресурса?
4. Что такое уровень угрозы по уязвимости?

Задания к опросу ЛР03

1. Поясните предназначение СЗИ SecretNet 6.0.
2. Поясните основные функции СЗИ SecretNet 6.0 по защите информации.
3. Поясните основные настройки СЗИ SecretNet 6.0.

Темы реферата СР03

1. Анализ схмотехнических решений. Бинарные индикаторы.
2. Анализ схмотехнических решений. Семисегментные индикаторы.
3. Анализ схмотехнических решений. Графические ЖК-дисплеи..

Задания к опросу ЛР04

1. Поясните состав комплекса САЗ «Соната».
2. Поясните возможности комплекса САЗ «Соната» по защите объекта информатизации.
3. Поясните настройки генератора-излучателя «Соната СА-65М».

Задания к опросу СР01

1. Поясните значение «Оранжевой книги» для современной теории защиты информации.
2. Назовите и поясните недостатки «Оранжевой книги».
3. Поясните понятие «Политика безопасности».
4. Назовите и поясните сетевые сервисы безопасности согласно X.800.
5. Назовите и поясните сетевые механизмы безопасности согласно X.800.
6. Назовите и поясните иерархию требований согласно Критериев оценки безопасности информационных технологий.

Задания к опросу СР02

1. Назовите и поясните задачи современной криптографии.
2. Назовите и поясните современные алгоритмы шифрования данных.
3. Назовите и поясните современные алгоритмы электронной подписи.
4. Назовите и поясните современные алгоритмы хэширования данных.

Задания к опросу СР03

1. Приведите и поясните современную классификацию угроз ИБ.
2. Приведите и поясните классификацию каналов утечки информации.
3. Назовите и поясните уязвимости, через которые реализуются угрозы конфиденциальности, целостности и доступности информации.

Задания к опросу СР04

1. Что относится к программно-аппаратным средствам защиты информации?
2. Назовите известные Вам средства защиты от вредоносного ПО.
3. Назовите известные Вам средства межсетевое экранирования.
4. Назовите известные Вам сетевые сканеры уязвимостей.

Задания к опросу СР05

1. Поясните назначение RAID-систем.
2. Поясните назначение и виды источников бесперебойного питания.
3. Поясните назначение и принцип работы датчиков движения.

## 8.2. Критерии и шкалы оценивания

Каждое мероприятие текущего контроля успеваемости оценивается по шкале «зачтено», «не зачтено».

Оценка «зачтено» выставляется обучающемуся при выполнении всех указанных показателей (Таблица 8.1), допускаются несущественные неточности в изложении и оформлении материала

При невыполнении хотя бы одного из показателей выставляется оценка «не зачтено».

Таблица 8.1 – Критерии оценивания мероприятий текущего контроля успеваемости

Наименование, обозначение	Показатель
Опрос	даны правильные ответы не менее чем на 50% заданных вопросов
Компьютерный тест	даны правильные ответы не менее чем на 60% тестовых заданий



При оценивании результатов обучения по дисциплине в ходе промежуточной аттестации используются следующие критерии и шкалы.

Зачет (Зач01).

Задание состоит из 2 теоретических вопросов.

Время на подготовку: 45 минут.

Оценка «зачтено» выставляется обучающемуся, если он знает программный материал, грамотно и по существу излагает его, не допуская существенных неточностей в ответах на вопросы.

Оценка «не зачтено» выставляется обучающемуся, который не знает значительной части программного материала, допускает существенные ошибки в ответах на вопросы.

Результат обучения по дисциплине считается достигнутым при получении обучающимся оценки «зачтено», «удовлетворительно», «хорошо», «отлично» по каждому из контрольных мероприятий, относящихся к данному результату обучения.

МИНИСТЕРСТВО НАУКИ И ВЫСШЕГО ОБРАЗОВАНИЯ РОССИЙСКОЙ ФЕДЕРАЦИИ  
Федеральное государственное бюджетное образовательное учреждение  
высшего образования

«Тамбовский государственный технический университет»  
(ФГБОУ ВО «ТГТУ»)



УТВЕРЖДАЮ

*Директор института автоматизации и  
информационных технологий*

\_\_\_\_\_ Ю.Ю. Громов  
« 24 » \_\_\_\_\_ марта \_\_\_\_\_ 20 22 г.

## РАБОЧАЯ ПРОГРАММА ДИСЦИПЛИНЫ

***Б1.О.05.03 Схемотехника цифровых систем***

(шифр и наименование дисциплины в соответствии с утвержденным учебным планом подготовки)

**Направление**

***27.03.04 Управление в технических системах***

(шифр и наименование)

**Профиль**

***Системы и средства управления технологическими процессами***

(наименование профиля образовательной программы)

**Формы обучения:** \_\_\_\_\_ ***очная, заочная*** \_\_\_\_\_

**Кафедра:** \_\_\_\_\_ ***Информационные процессы и управление*** \_\_\_\_\_

(наименование кафедры)

**Составитель:**

\_\_\_\_\_ ***К.Т.Н., ДОЦЕНТ*** \_\_\_\_\_

степень, должность

\_\_\_\_\_ ***И.А. Дьяков*** \_\_\_\_\_  
подпись

\_\_\_\_\_ ***И.А. Дьяков*** \_\_\_\_\_

инициалы, фамилия

**Заведующий кафедрой**

\_\_\_\_\_ ***В.Г. Матвейкин*** \_\_\_\_\_  
подпись

\_\_\_\_\_ ***В.Г. Матвейкин*** \_\_\_\_\_

инициалы, фамилия

Тамбов 2022

## 1. ПЛАНИРУЕМЫЕ РЕЗУЛЬТАТЫ ОБУЧЕНИЯ ПО ДИСЦИПЛИНЕ И ЕЕ МЕСТО В СТРУКТУРЕ ОПОП

Цель освоения дисциплины – достижение планируемых результатов обучения (таблица 1.1), соотнесенных с индикаторами достижения компетенций и целью реализации ОПОП.

Дисциплина входит в состав обязательной части образовательной программы.

Таблица 1.1 – Результаты обучения по дисциплине

Код, наименование индикатора	Результаты обучения по дисциплине
<b>ОПК-6 Способен разрабатывать и использовать алгоритмы и программы, современные информационные технологии, методы и средства контроля, диагностики и управления, пригодные для практического применения в сфере своей профессиональной деятельности</b>	
ИД-4 (ОПК-6) Знает элементную базу, принципы проектирования и отладки цифровых систем	<i>Знает архитектуру, функциональное назначение и принципы работы цифровых микросхем</i>
	<i>Знает архитектуру, функциональное назначение и принципы работы микроконтроллеров</i>
ИД-5 (ОПК-6) Умеет разрабатывать и тестировать схемы цифровых систем	<i>Умеет осуществлять выбор компонент цифровых систем</i>
	<i>Умеет разрабатывать принципиальные электрические схемы цифровых систем</i>
ИД-6 (ОПК-6) Владеет навыками анализа и синтеза схемотехнических решений цифровых систем	<i>Владеет навыками разработки схем цифровых систем</i>
	<i>Владеет навыками обработки данных с применением микроконтроллеров</i>

Результаты обучения по дисциплине достигаются в рамках осуществления всех видов контактной и самостоятельной работы обучающихся в соответствии с утвержденным учебным планом.

Индикаторы достижения компетенций считаются сформированными при достижении соответствующих им результатов обучения.

## 2. ОБЪЁМ ДИСЦИПЛИНЫ

Объем дисциплины составляет 3 зачетные единицы.

Ниже приведено распределение общего объема дисциплины (в академических часах) в соответствии с утвержденным учебным планом.

Виды работ	Форма обучения	
	Очная	Заочная
	4 семестр	2 курс
<b><i>Контактная работа</i></b>	<b>49</b>	
занятия лекционного типа	16	
лабораторные занятия		
практические занятия	32	
курсовое проектирование		
консультации		
промежуточная аттестация	1	
<b><i>Самостоятельная работа</i></b>	<b>59</b>	
<b><i>Всего</i></b>	<b>108</b>	<b>108</b>

### 3. СОДЕРЖАНИЕ ДИСЦИПЛИНЫ

**Тема 1. Микроконтроллеры с ядром CORTEX-M3.** Структурная схема микроконтроллера. Архитектура микроконтроллеров 1986ВЕ9х. Системная шина. Протокол соединения функциональных блоков. Периферийные устройства ядра. Внешняя системная шина.

**Тема 2. Интерфейсы последовательной связи.** Интерфейс UART. Интерфейс SSP. Интерфейс I2C. Интерфейс CAN. Интерфейс USB.

**Тема 3. Порты ввода-вывода.** Разрядность. Логические уровни дискретных сигналов. Режим ввода дискретных сигналов. Режим вывода дискретных сигналов. Индивидуальное управление портами ввода-вывода.

**Тема 4. Аналоговые блоки.** Регуляторы напряжения. Детектор напряжений питания. Аналого-цифровой преобразователь (АЦП). Датчики температуры в составе АЦП. Датчик опорного напряжения в составе АЦП. Аналоговый компаратор. Цифро-аналоговый преобразователь (ЦАП). Скорость преобразования. Широтно-импульсный модулятор (ШИМ).

**Тема 5. Человечно-машинный интерфейс.** Бинарные индикаторы. Семисегментные индикаторы. Графические ЖК-дисплеи. Контроллер дисплея. Управляющий контроллер K145ВГ10. Ввод бинарных сигналов. Матричная клавиатура.

**Тема 6. Таймеры.** Сторожевой таймер. Часы реального времени.

**Тема 7. Средства разработки.** Технология отладки проектов. Отладочные комплекты для микроконтроллеров. Демонстрационно-отладочные платы. Отладочные среды. Внутрисхемные эмуляторы. Внутрисхемные программаторы. Программирование резидентной памяти. Дополнительные модули.

**Тема 8. Программирование микроконтроллера.** Программирование портов ввода-вывода. Основы работы с аналого-цифровым преобразователем. Основы работы с цифро-аналоговым преобразователем. Организация вывода информации на графический дисплей.

Практические занятия

ПР01. Схемотехника интерфейсов последовательной связи.

ПР02. Схемотехника портов ввода-вывода.

ПР03. Схемотехника графических ЖК-дисплеев.

ПР04. Схемотехника матричной клавиатуры.

ПР05. Разработка алгоритмов отладки проектов.

ПР06. Разработка алгоритмов обработки информации в цифровой системе.

Самостоятельная работа:

Самостоятельная работа обучающихся по всем темам включает подготовку к аудиторным занятиям; исследование возможности реализации методов обработки информации в своей профессиональной деятельности:

СР01. Анализ схемотехнических решений интерфейсов последовательной связи.

СР02. Анализ схемотехнических решений портов ввода-вывода.

СР03. Анализ схемотехнических решений графических ЖК-дисплеев.

СР04. Анализ схемотехнических решений матричной клавиатуры.

СР05. Разработка алгоритмов отладки проектов.

СР06. Разработка алгоритмов обработки информации в цифровой системе.

## 4. ПЕРЕЧЕНЬ УЧЕБНОЙ ЛИТЕРАТУРЫ, ИНФОРМАЦИОННЫХ РЕСУРСОВ И ТЕХНОЛОГИЙ

### 4.1. Учебная литература

1. Громов Ю.Ю. Микроконтроллеры с ядром Cortex-M3 в системах управления и автоматике [Электронный ресурс]: учебное пособие/ Громов Ю.Ю., Дьяков И.А., Романенко А.В.— Электрон. текстовые данные.— Саратов: Вузовское образование, 2019.— 84 с.— Режим доступа: <http://www.iprbookshop.ru/85789.html>.— ЭБС «IPRbooks»

2. Фомин Д.В. Основы компьютерной электроники [Электронный ресурс]: учебное пособие для студентов вузов / Д.В. Фомин. — Электрон. текстовые данные. — Саратов: Вузовское образование, 2017. — 107 с. — 2227-8397. — Режим доступа: <http://www.iprbookshop.ru/57257.html>

3. Суханова Н.В. Основы электроники и цифровой схемотехники [Электронный ресурс]: учебное пособие / Н.В. Суханова. — Электрон. текстовые данные. — Воронеж: Воронежский государственный университет инженерных технологий, 2017. — 96 с. — 978-5-00032-226-0. — Режим доступа: <http://www.iprbookshop.ru/70815.html>.

4. Юсупов Л.Н. Схемотехника. Моделирование вольт-амперных характеристик биполярных транзисторов [Электронный ресурс]: практикум/ Юсупов Л.Н.— Электрон. текстовые данные.— Саратов: Вузовское образование, 2020.— 50 с.— Режим доступа: <http://www.iprbookshop.ru/98383.html>.— ЭБС «IPRbooks»

5. Борисов А.В. Цифровая и вычислительная схемотехника [Электронный ресурс]: учебное пособие/ Борисов А.В.— Электрон. текстовые данные.— Новосибирск: Сибирский государственный университет телекоммуникаций и информатики, 2020.— 102 с.— Режим доступа: <http://www.iprbookshop.ru/102146.html>.— ЭБС «IPRbooks»

6. Ульрих Титце Полупроводниковая схемотехника. Т.1 [Электронный ресурс]/ Ульрих Титце, Кристоф Шенк— Электрон. текстовые данные.— Саратов: Профобразование, 2019.— 826 с.— Режим доступа: <http://www.iprbookshop.ru/88003.html>.— ЭБС «IPRbooks»

7. Булатов В.Н. Микропроцессорная техника. Схемотехника и программирование [Электронный ресурс]: учебное пособие для СПО/ Булатов В.Н., Худорожков О.В.— Электрон. текстовые данные.— Саратов: Профобразование, 2020.— 376 с.— Режим доступа: <http://www.iprbookshop.ru/91893.html>.— ЭБС «IPRbooks»

### 4.2. Периодическая литература

1. «Электроника и информационные технологии». Режим доступа: [https://elibrary.ru/title\\_about.asp?id=51605](https://elibrary.ru/title_about.asp?id=51605)

### 4.3. Интернет-ресурсы, в том числе современные профессиональные базы данных и информационные справочные системы

Университетская информационная система «РОССИЯ» <https://uisrussia.msu.ru>

Справочно-правовая система «Консультант+» <http://www.consultant-urist.ru>

Справочно-правовая система «Гарант» <http://www.garant.ru>

База данных Web of Science <https://apps.webofknowledge.com/>

База данных Scopus <https://www.scopus.com>

Портал открытых данных Российской Федерации <https://data.gov.ru>

База открытых данных Министерства труда и социальной защиты РФ <https://rosmintrud.ru/opendata>

База данных Научной электронной библиотеки eLIBRARY.RU <https://elibrary.ru/>

База данных профессиональных стандартов Министерства труда и социальной защиты РФ <http://profstandart.rosmintrud.ru/obshchiy-informatsionnyy-blok/natsionalnyy-reestr-professionalnykh-standartov/>

Базы данных Министерства экономического развития РФ <http://www.economy.gov.ru>

База открытых данных Росфинмониторинга <http://www.fedsfm.ru/opendata>

Электронная база данных «Издательство Лань» <https://e.lanbook.com>

Электронная библиотечная система «IPRbooks» <http://www.iprbookshop.ru>

База данных «Электронно-библиотечная система «ЭБС ЮРАЙТ» <https://www.biblio-online.ru>

База данных электронно-библиотечной системы ТГТУ <http://elib.tstu.ru>

Федеральная государственная информационная система «Национальная электронная библиотека» <https://нэб.пф>

Национальный портал онлайн обучения «Открытое образование» <https://openedu.ru>

Электронная база данных "Polpred.com Обзор СМИ" <https://www.polpred.com>

Официальный сайт Федерального агентства по техническому регулированию и метрологии <http://protect.gost.ru/>

Ресурсы электронной информационно-образовательной среды университета представлены в локальном нормативном акте «Положение об электронной информационно-образовательной среде Тамбовского государственного технического университета».

Электронные образовательные ресурсы, к которым обеспечен доступ обучающихся, в т.ч. приспособленные для использования инвалидами и лицами с ограниченными возможностями здоровья, приведены на официальном сайте университета в разделе «Университет»-«Сведения об образовательной организации»-«Материально-техническое обеспечение и оснащенность образовательного процесса».

Сведения о лицензионном программном обеспечении, используемом в образовательном процессе, представлены на официальном сайте университета в разделе «Образование»-«Учебная работа»-«Доступное программное обеспечение».

## 5. МЕТОДИЧЕСКИЕ УКАЗАНИЯ ДЛЯ ОБУЧАЮЩИХСЯ ПО ОСВОЕНИЮ ДИСЦИПЛИНЫ

К современному специалисту общество предъявляет достаточно широкий перечень требований, среди которых немаловажное значение имеет наличие у выпускников определенных способностей и умений самостоятельно добывать знания из различных источников, систематизировать полученную информацию, давать оценку конкретной ситуации. Формирование такого умения происходит в течение всего периода Вашего обучения через участие в практических занятиях, выполнение контрольных заданий и тестов. При этом Ваша самостоятельная работа играет решающую роль в ходе всего учебного процесса.

Успешное освоение компетенций, формируемых данной учебной дисциплиной, предполагает оптимальное использование Вами времени самостоятельной работы. Целесообразно посвящать до 20 минут изучению конспекта лекции в тот же день после лекции и за день перед лекцией. Теоретический материал изучать в течение недели до 2 часов, а готовиться к практическому занятию по дисциплине до 1.5 часов.

Для понимания материала учебной дисциплины и качественного его усвоения Вам рекомендуется такая последовательность действий:

- после прослушивания лекции и окончания учебных занятий, при подготовке к занятиям следующего дня нужно сначала просмотреть и обдумать текст лекции, прослушанной сегодня, разобрать рассмотренные примеры;
- при подготовке к лекции следующего дня нужно просмотреть текст предыдущей лекции, подумать о том, какая может быть тема следующей лекции;
- в течение недели выбрать время для работы с литературой по учебной дисциплине в библиотеке и для решения задач;
- при подготовке к лабораторным занятиям повторить основные понятия и формулы по теме домашнего задания, изучить примеры;
- выполняя лабораторную работу, предварительно понять, какой теоретический материал нужно использовать; наметить план решения.

Рекомендуется использовать методические указания и материалы по учебной дисциплине, текст лекций, а также электронные пособия, имеющиеся в системе VitaLMS.

Теоретический материал курса становится более понятным, когда дополнительно к прослушиванию лекций Вами изучаются и книги по данной учебной дисциплине. Полезно использовать несколько учебников, однако легче освоить курс, придерживаясь одного учебника и конспекта.

Рекомендуется, кроме «заучивания» материала, добиться понимания изучаемой темы дисциплины. С этой целью после прочтения очередной главы желательно выполнить несколько простых упражнений на соответствующую тему. Кроме того, очень полезно мысленно задать себе и попробовать ответить на следующие вопросы: о чем эта глава, какие новые понятия в ней введены, каков их смысл.

При подготовке к промежуточной аттестации необходимо освоить теоретические положения данной дисциплины, разобрать определения всех понятий и постановки моделей, описывающих процессы, рассмотреть примеры и самостоятельно решить несколько типовых задач из каждой темы. Дополнительно к изучению конспектов лекций необходимо пользоваться учебниками по учебной дисциплине.



## 6. МАТЕРИАЛЬНО-ТЕХНИЧЕСКОЕ ОБЕСПЕЧЕНИЕ

По всем видам учебной деятельности в рамках дисциплины используются аудитории, кабинеты и лаборатории, оснащенные необходимым специализированным оборудованием.

Наименование специальных помещений	Оснащенность специальных помещений	Перечень лицензионного программного обеспечения / Реквизиты подтверждающего документа
учебные аудитории для проведения занятий лекционного типа	Мебель: учебная мебель Технические средства обучения: экран, проектор, компьютер	MS Office, Windows / Корпоративные академические лицензии бессрочные Microsoft Open License № 61010664, 60979359, 61316870, 45560005, 45341392, 44964701, 49066437, 48248804, 49487340, 43925361, 44544975, 43239932, 42882586, 46733190, 45936776, 46019880, 47425744, 47869741, 60102643, 41875901
учебные аудитории для проведения занятий семинарского типа, групповых и индивидуальных консультаций, текущего контроля и промежуточной аттестации	Мебель: учебная мебель Технические средства обучения: экран, проектор, компьютер Оборудование:	DevC++ (GNU GPL) среда разработки приложений на языке программирования C/C++
учебные аудитории для проведения лабораторных работ. <i>Компьютерный класс</i>	Мебель: учебная мебель Технические средства обучения: экран, проектор, компьютер Оборудование:	

Для самостоятельной работы обучающихся предусмотрены помещения, укомплектованные специализированной мебелью, оснащенные компьютерной техникой с возможностью подключения к сети «Интернет» и обеспечением доступа в электронную информационно-образовательную среду университета.

Наименование помещений для самостоятельной работы обучающихся	Оснащенность помещений для самостоятельной работы обучающихся	Перечень лицензионного программного обеспечения / Реквизиты подтверждающего документа
Помещение для самостоятельной работы обучающихся (читальный зал Научной библиотеки)	Мебель: учебная мебель Комплект специализированной мебели: компьютерные столы Оборудование: компьютерная техника с подключением к информационно-коммуникационной сети «Интернет» и доступом в электронную информационно-образовательную среду образовательной организации, веб-камеры, коммуникационное оборудование, обеспечивающее доступ к сети интернет (проводное соединение и беспроводное соединение по технологии Wi-Fi)	MS Office, Windows / Корпоративная академическая лицензия бессрочная Microsoft Open License №66426830
Помещение для самостоятельной работы обучающихся (ауд. 333/А)	Мебель: учебная мебель Комплект специализированной мебели: компьютерные столы Оборудование: компьютерная техника с подключением к информационно-коммуникационной сети «Интернет» и доступом в электронную информационно-образовательную среду образовательной организации, веб-камеры, коммуникационное оборудование, обеспечивающее доступ к сети интернет (проводное соединение и беспроводное соединение по технологии Wi-Fi)	MS Office, Windows / Корпоративная академическая лицензия бессрочная Microsoft Open License №66426830

## 7. ТЕКУЩИЙ КОНТРОЛЬ УСПЕВАЕМОСТИ И ПРОМЕЖУТОЧНАЯ АТТЕСТАЦИЯ

Проверка достижения результатов обучения по дисциплине осуществляется в рамках текущего контроля успеваемости и промежуточной аттестации.

### 7.1. Текущий контроль успеваемости

Текущий контроль успеваемости включает в себя мероприятия по оцениванию выполнения лабораторных работ, заданий для самостоятельной работы. Мероприятия текущего контроля успеваемости приведены в таблице 7.1.

Таблица 7.1 – Мероприятия текущего контроля успеваемости

Обозначение	Наименование	Форма контроля
ПР01	Схемотехника интерфейсов последовательной связи	опрос
ПР02	Схемотехника портов ввода-вывода	опрос
ПР03	Схемотехника графических ЖК-дисплеев	опрос
ПР04	Схемотехника матричной клавиатуры	опрос
ПР05	Разработка алгоритмов отладки проектов	опрос
ПР06	Разработка алгоритмов обработки информации в цифровой системе	опрос
СР01	Анализ схемотехнических решений интерфейсов последовательной связи	реферат
СР02	Анализ схемотехнических решений портов ввода-вывода	реферат
СР03	Анализ схемотехнических решений графических ЖК-дисплеев	реферат
СР04	Анализ схемотехнических решений матричной клавиатуры	реферат
СР05	Разработка алгоритмов отладки проектов	реферат
СР06	Разработка алгоритмов обработки информации в цифровой системе	реферат

### 7.2. Промежуточная аттестация

Формы промежуточной аттестации по дисциплине приведены в таблице 7.2.

Таблица 7.2 – Формы промежуточной аттестации

Обозначение	Форма отчетности	Очная	Заочная
Зач01	Зачет	4 семестр	2 курс

## 8. ФОНД ОЦЕНОЧНЫХ СРЕДСТВ

### 8.1. Оценочные средства

Оценочные средства соотнесены с результатами обучения по дисциплине и индикаторами достижения компетенций.

Теоретические вопросы к зачету Зач01:

1. Архитектура микроконтроллеров 1986ВЕ9х.
2. Системная шина.
3. Протокол соединения функциональных блоков.
4. Периферийные устройства ядра.
5. Внешняя системная шина.
6. Интерфейс UART.
7. Интерфейс SSP.
8. Интерфейс I2C.
9. Интерфейс CAN.
10. Интерфейс USB.
11. Разрядность портов ввода-вывода.
12. Логические уровни дискретных сигналов портов ввода-вывода.
13. Режим ввода дискретных сигналов портов ввода-вывода.
14. Режим вывода дискретных сигналов портов ввода-вывода.
15. Индивидуальное управление портами ввода-вывода.
16. Регуляторы напряжения. Детектор напряжений питания.
17. Аналого-цифровой преобразователь (АЦП). Датчики температуры в составе АЦП.
18. Датчик опорного напряжения в составе АЦП. Аналоговый компаратор.
19. Цифро-аналоговый преобразователь (ЦАП). Скорость преобразования.
20. Широтно-импульсный модулятор (ШИМ).
21. Бинарные индикаторы. Семисегментные индикаторы.
22. Графические ЖК-дисплеи. Контроллер дисплея.
23. Ввод бинарных сигналов. Матричная клавиатура.
24. Таймеры.
25. Сторожевой таймер.
26. Часы реального времени.
27. Технология отладки проектов. Отладочные комплекты для микроконтроллеров.
28. Отладочные среды. Внутрисхемные эмуляторы.
29. Внутрисхемные программаторы. Программирование резидентной памяти.
30. Программирование портов ввода-вывода.
31. Основы работы с аналого-цифровым преобразователем.
32. Основы работы с цифро-аналоговым преобразователем.
33. Организация вывода информации на графический дисплей.

### ИД-4 (ОПК-6) Знает элементную базу, принципы проектирования и отладки цифровых систем

Результаты обучения	Контрольные мероприятия
<i>Знает архитектуру, функциональное назначение и принципы работы цифровых микросхем</i>	ПР01 - ПР06, СР01 - СР06, Зач01
<i>Знает архитектуру, функциональное назначение и принципы работы микроконтроллеров</i>	ПР01 - ПР06, СР01 - СР06, Зач01

### ИД-5 (ОПК-6) Умеет разрабатывать и тестировать схемы цифровых систем

Результаты обучения	Контрольные мероприятия
<i>Умеет осуществлять выбор компонент цифровых систем</i>	ПР01 - ПР06, СР01 - СР06, Зач01
<i>Умеет разрабатывать принципиальные электрические схемы цифровых систем</i>	ПР01 - ПР06, СР01 - СР06, Зач01

**ИД-6 (ОПК-6) Владеет навыками анализа и синтеза схмотехнических решений цифровых систем**

Результаты обучения	Контрольные мероприятия
<i>Владеет навыками разработки схем цифровых систем</i>	ПР01 - ПР06, СР01 - СР06, Зач01
<i>Владеет навыками обработки данных с применением микроконтроллеров</i>	ПР06, СР06, Зач01

Задания к опросу ПР01

1. Объясните архитектуру микроконтроллеров 1986ВЕ9х.
2. Объясните периферийные устройства ядра и внешнюю системную шину.
3. Объясните работу итерфейса UART.
4. Объясните работу итерфейса SSP.
5. Объясните работу итерфейса I2C.

Темы реферата СР01

1. Анализ схмотехнических решений. Интерфейс UART.
2. Анализ схмотехнических решений. Интерфейс SSP.
3. Анализ схмотехнических решений. Интерфейс I2C.
4. Анализ схмотехнических решений. Интерфейс CAN.
5. Анализ схмотехнических решений. Интерфейс USB.

Задания к опросу ПР02

1. Объясните архитектуру портов ввода-вывода.
2. Объясните режимы работы портов ввода-вывода.
3. Объясните мультифункциональность портов ввода-вывода.

Темы реферата СР02

1. Анализ схмотехнических решений. Порты ввода-вывода.
2. Анализ схмотехнических решений. Порты как внешняя системная шина.
3. Анализ схмотехнических решений. Мультифункциональность портов ввода-вывода.

Задания к опросу ПР03

1. Объясните архитектуру человеко-машинного интерфейса.
2. Объясните назначение контроллера ЖК-дисплея.
3. Объясните работу контроллера K145ВГ10.

Темы реферата СР03

1. Анализ схмотехнических решений. Бинарные индикаторы.
2. Анализ схмотехнических решений. Семисегментные индикаторы.
3. Анализ схмотехнических решений. Графические ЖК-дисплеи..

Задания к опросу ПР04

1. Объясните архитектуру человеко-машинного интерфейса.
2. Объясните способы ввода бинарных сигналов.
3. Объясните структуру и принцип работы матричной клавиатуры.

Темы реферата СР04

1. Анализ схмотехнических решений. Ввод бинарных цифровых сигналов.
2. Анализ схмотехнических решений. Матричная клавиатура.
3. Анализ схмотехнических решений. Ввод импульсных цифровых сигналов.

Задания к опросу ПР05

1. Объясните последовательность отладки проектов.
2. Объясните назначение отладочных комплектов для микроконтроллеров.
3. Объясните работу внутрисхемных эмуляторов и внутрисхемных программаторов.

Темы реферата СР05

1. Анализ схмотехнических решений. Отладочные комплекты для микроконтроллеров.
2. Анализ схмотехнических решений. Демонстрационно-отладочные платы.
3. Анализ схмотехнических решений. Внутрисхемные программаторы.

Задания к опросу ПР06

1. Объясните алгоритмы ввода и вывода информации посредством портов ввода-вывода.
2. Объясните алгоритмы ввода и вывода информации посредством АЦП и ЦАП.
3. Объясните алгоритмы ввода данных с матричной клавиатуры и вывода информации на ЖК-дисплей.

Темы реферата СР06

1. Анализ алгоритмов ввода и вывода информации посредством портов ввода-вывода.
2. Анализ алгоритмов ввода и вывода информации посредством АЦП и ЦАП.
3. Анализ алгоритмов ввода данных с матричной клавиатуры и вывода информации на ЖК-дисплей.

## 8.2. Критерии и шкалы оценивания

Каждое мероприятие текущего контроля успеваемости оценивается по шкале «зачтено», «не зачтено».

Оценка «зачтено» выставляется обучающемуся при выполнении всех указанных показателей (Таблица 8.1), допускаются несущественные неточности в изложении и оформлении материала

При невыполнении хотя бы одного из показателей выставляется оценка «не зачтено».

Таблица 8.1 – Критерии оценивания мероприятий текущего контроля успеваемости

Наименование, обозначение	Показатель
Опрос	даны правильные ответы не менее чем на 50% заданных вопросов
Реферат	тема реферата раскрыта; использованы рекомендуемые источники; соблюдены требования к объему и оформлению реферата

При оценивании результатов обучения по дисциплине в ходе промежуточной аттестации используются следующие критерии и шкалы.

Зачет (Зач01).

Задание состоит из 2 теоретических вопросов.

Время на подготовку: 45 минут.

Оценка «зачтено» выставляется обучающемуся, если он знает программный материал, грамотно и по существу излагает его, не допуская существенных неточностей в ответах на вопросы.

Оценка «не зачтено» выставляется обучающемуся, который не знает значительной части программного материала, допускает существенные ошибки в ответах на вопросы.

Результат обучения по дисциплине считается достигнутым при получении обучающимся оценки «зачтено», «удовлетворительно», «хорошо», «отлично» по каждому из контрольных мероприятий, относящихся к данному результату обучения.

МИНИСТЕРСТВО НАУКИ И ВЫСШЕГО ОБРАЗОВАНИЯ РОССИЙСКОЙ ФЕДЕРАЦИИ  
Федеральное государственное бюджетное образовательное учреждение  
высшего образования

«Тамбовский государственный технический университет»  
(ФГБОУ ВО «ТГТУ»)



УТВЕРЖДАЮ

Директор ИАиИТ

\_\_\_\_\_ Ю.Ю. Громов  
« 24 » \_\_\_\_\_ марта \_\_\_\_\_ 20 22 г.

## РАБОЧАЯ ПРОГРАММА ДИСЦИПЛИНЫ

**Б1.О.05.04 Стандартизация и сертификация программно-аппаратных комплексов**  
(шифр и наименование дисциплины в соответствии с утвержденным учебным планом подготовки)

Направление

**27.03.04 Управление в технических системах**  
(шифр и наименование)

Профиль

**Системы и средства управления технологическими процессами**  
(наименование профиля образовательной программы)

Формы обучения: **очная, заочная**

Кафедра: **Мехатроника и технологические измерения**  
(наименование кафедры)

Составители:

\_\_\_\_\_ к.т.н., доцент  
степень, должность

\_\_\_\_\_ подпись

\_\_\_\_\_ Егоров А.С.  
инициалы, фамилия

Заведующий кафедрой

\_\_\_\_\_ подпись

\_\_\_\_\_ Балабанов П.В.  
инициалы, фамилия

Тамбов 2022

## 1. ПЛАНИРУЕМЫЕ РЕЗУЛЬТАТЫ ОБУЧЕНИЯ ПО ДИСЦИПЛИНЕ И ЕЕ МЕСТО В СТРУКТУРЕ ОПОП

Цель освоения дисциплины – достижение планируемых результатов обучения (таблица 1.1), соотнесенных с индикаторами достижения компетенций и целью реализации ОПОП.

Дисциплина входит в состав обязательной части образовательной программы.

Таблица 1.1 – Результаты обучения по дисциплине

Код, наименование индикатора	Результаты обучения по дисциплине
<b>ОПК-3</b> Способен использовать фундаментальные знания для решения базовых задач управления в технических системах с целью совершенствования в профессиональной деятельности	
ИД-1 (ОПК-3) Знает подходы к решению базовых задач управления в технических системах	Знает модели для расчета показателей надежности программно-аппаратных комплексов
ИД-2 (ОПК-3) Умеет решать базовые задачи управления в технических системах	Способен применять математический аппарат для расчета показателей надежности программно-аппаратных комплексов
ИД-3 (ОПК-3) Владеет навыками решения базовых задач управления в технических системах	Владеет навыками применения программного обеспечения для расчета показателей надежности программно-аппаратных комплексов

Результаты обучения по дисциплине достигаются в рамках осуществления всех видов контактной и самостоятельной работы обучающихся в соответствии с утвержденным учебным планом.

Индикаторы достижения компетенций считаются сформированными при достижении соответствующих им результатов обучения.



## 2. ОБЪЁМ ДИСЦИПЛИНЫ

Объем дисциплины составляет 3 зачетные единицы.

Ниже приведено распределение общего объема дисциплины (в академических часах) в соответствии с утвержденным учебным планом.

Виды работ	Форма обучения	
	Очная	Заочная
	4 семестр	2 курс
<b>Контактная работа</b>	<b>33</b>	
занятия лекционного типа	16	
лабораторные занятия	16	
практические занятия	0	
курсовое проектирование	0	
Консультации	0	
промежуточная аттестация	1	
<b>Самостоятельная работа</b>	<b>75</b>	
<b>Всего</b>	<b>108</b>	

### 3. СОДЕРЖАНИЕ ДИСЦИПЛИНЫ

#### **Тема 1. Понятие жизненного цикла программного средства, стадии разработки, стандарты в информационных технологиях.**

Основные понятия стандартизации. Нормативные документы по стандартизации и виды стандартов. Стандарты в области программного обеспечения. Международные и отечественные организации, разрабатывающие стандарты.

Понятие «жизненного цикла» программного средства. Модели жизненного цикла.

Процессы жизненного цикла: основные, организационные и вспомогательные.

Общая характеристика состояния в области документирования программных средств. Стадии разработки программных средств в соответствии с государственными стандартами Российской Федерации. Проектирование, тестирование, отладка и сборка программного изделия. Сопровождение программного средства на стадии эксплуатации. Документация на программные средства.

Содержание государственного стандарта «Единая система программной документации». Классификация стандартов, действующих в сфере ИТ. Стандартизация и метрология в разработке программного обеспечения. Стандартизация информационных технологий; действующие стандарты и проблемы программных интерфейсов.

#### **Тема 2. Стандартизация и сертификация ИС**

Стандартизация как основа эффективности разработки и эксплуатации ИС.

Сертификация как средство обеспечения адекватности, надежности и безопасности использования ИС. Стандартизация и метрология в разработке программного обеспечения. Стандартизация информационных технологий; действующие стандарты и проблемы программных интерфейсов. Стандартизация интерфейсов переносимых операционных систем. Основные объекты стандартизации и унификации пользовательских интерфейсов. Стандартизация управления в открытых системах.

#### **Тема 3. Надежность и качество программных средств**

Основные понятия и показатели качества и надежности программных средств. Методы обеспечения надежности программных средств. Модели надежности программного обеспечения. Аналитические модели надежности программных средств. Динамические модели надежности.

Статистические модели надежности. Определения качества программных средств. Мероприятия, обеспечивающие приемлемый уровень качества программных средств.

Оценка качественных и количественных характеристик программного обеспечения. Оценка эффективности программных средств. Сертификация программного обеспечения. Понятие рынка программных средств.

#### **Лабораторные работы**

ЛР01. Анализ вероятностных характеристик наработки на отказ

ЛР02. Методы расчёта показателей надёжности невосстанавливаемых технических средств

ЛР03. Расчёт и анализ комплексных показателей надёжности аппаратных средств информационной системы

ЛР04. Характеристики надёжности аппаратных средств ИС при постепенных, внезапных и сложных отказах

ЛР05. Расчёт показателей надёжности с учётом закона распределения наработки до отказа

ЛР06. Изучение количественных показателей безотказности аппаратных средств информационной системы с экспоненциальным законом распределения

ЛР07. Моделирование отказов информационной системы с произвольным законом распределения наработки до отказа

ЛР08. Расчёт характеристик надёжности систем при основном соединении элементов

Самостоятельная работа:

СР01. Подготовить отчет по лабораторной работе ЛР01. Отчет должен содержать постановку задачи, алгоритм решения, текст программы, выводы.

СР02. Подготовить отчет по лабораторной работе ЛР02. Отчет должен содержать постановку задачи, алгоритм решения, текст программы, выводы.

СР03. Подготовить отчет по лабораторной работе ЛР03. Отчет должен содержать постановку задачи, алгоритм решения, текст программы, выводы.

СР04. Подготовить отчет по лабораторной работе ЛР04. Отчет должен содержать постановку задачи, алгоритм решения, текст программы, выводы.

СР05. Подготовить отчет по лабораторной работе ЛР05. Отчет должен содержать постановку задачи, алгоритм решения, текст программы, выводы.

СР06. Подготовить отчет по лабораторной работе ЛР06. Отчет должен содержать постановку задачи, алгоритм решения, текст программы, выводы.

СР07. Подготовить отчет по лабораторной работе ЛР07. Отчет должен содержать постановку задачи, алгоритм решения, текст программы, выводы.

СР08. Подготовить отчет по лабораторной работе ЛР08. Отчет должен содержать постановку задачи, алгоритм решения, текст программы, выводы.

#### 4. ПЕРЕЧЕНЬ УЧЕБНОЙ ЛИТЕРАТУРЫ, ИНФОРМАЦИОННЫХ РЕСУРСОВ И ТЕХНОЛОГИЙ

1. Надежность информационных систем [Электронный ресурс]: учебное пособие / Ю. Ю. Громов, О. Г. Иванова, Н. Г. Мосягина [и др.]. - Тамбов: ТГТУ, 2010. - Режим доступа к книге: "[Электронно-библиотечная система ТГТУ. Электронные аналоги печатных изданий](#)"
2. Надежность информационных систем [Электронный ресурс]: учебное пособие для студ. напр. 09.03.02, 10.05.03 / Ю. Ю. Громов, И. В. Дидрих, О. Г. Иванова [и др.]. - Электрон. дан. (48,8 Мб). - Тамбов: ФГБОУ ВПО "ТГТУ", 2015. - Режим доступа к книге: <http://tstu.ru/book/elib1/exe/2015/Gromov.exe>
3. Нечаев, Д.Ю. Надежность информационных систем [Электронный ресурс]: учеб. пособие / Д.Ю. Нечаев, Ю.В. Чекмарев. — Электрон. дан. — Москва: ДМК Пресс, 2012. — 64 с. — Режим доступа: <https://e.lanbook.com/book/3030>.
4. Управление качеством продукции машиностроения: учебное пособие [Электронный ресурс]: учеб. пособие / М.М. Кане [и др.]. — Электрон. дан. — Москва: Машиностроение, 2010. — 416 с. — Режим доступа: <https://e.lanbook.com/book/764>.
5. Зубарев, Ю.М. Математические основы управления качеством и надежностью изделий [Электронный ресурс]: учеб. пособие — Электрон. дан. — Санкт-Петербург: Лань, 2017. — 176 с. — Режим доступа: <https://e.lanbook.com/book/91887>.

#### 4.2. Периодическая литература

*Не предусмотрена.*

#### 4.3. Интернет-ресурсы, в том числе современные профессиональные базы данных и информационные справочные системы

- Университетская информационная система «РОССИЯ» <https://uisrussia.msu.ru>  
Справочно-правовая система «Консультант+» <http://www.consultant-urist.ru>  
Справочно-правовая система «Гарант» <http://www.garant.ru>  
База данных Web of Science <https://apps.webofknowledge.com/>  
База данных Scopus <https://www.scopus.com>  
Портал открытых данных Российской Федерации <https://data.gov.ru>  
База открытых данных Министерства труда и социальной защиты РФ <https://rosmintrud.ru/opendata>  
База данных Научной электронной библиотеки eLIBRARY.RU <https://elibrary.ru/>  
База данных профессиональных стандартов Министерства труда и социальной защиты РФ <http://profstandart.rosmintrud.ru/obshchiy-informatsionnyy-blok/natsionalnyy-reestr-professionalnykh-standartov/>  
Базы данных Министерства экономического развития РФ <http://www.economy.gov.ru>  
База открытых данных Росфинмониторинга <http://www.fedsfm.ru/opendata>  
Электронная база данных «Издательство Лань» <https://e.lanbook.com>  
Электронная библиотечная система «IPRbooks» <http://www.iprbookshop.ru>  
База данных «Электронно-библиотечная система «ЭБС ЮРАЙТ» <https://www.biblio-online.ru>  
База данных электронно-библиотечной системы ТГТУ <http://elib.tstu.ru>  
Федеральная государственная информационная система «Национальная электронная библиотека» <https://нэб.рф>  
Национальный портал онлайн обучения «Открытое образование» <https://openedu.ru>  
Электронная база данных "Polpred.com Обзор СМИ" <https://www.polpred.com>  
Официальный сайт Федерального агентства по техническому регулированию и метрологии <http://protect.gost.ru/>

Ресурсы электронной информационно-образовательной среды университета представлены в локальном нормативном акте «Положение об электронной информационно-образовательной среде Тамбовского государственного технического университета».

Электронные образовательные ресурсы, к которым обеспечен доступ обучающихся, в т.ч. приспособленные для использования инвалидами и лицами с ограниченными возможностями здоровья, приведены на официальном сайте университета в разделе «Университет»-«Сведения об образовательной организации»-«Материально-техническое обеспечение и оснащённость образовательного процесса».

Сведения о лицензионном программном обеспечении, используемом в образовательном процессе, представлены на официальном сайте университета в разделе «Образование»-«Учебная работа»-«Доступное программное обеспечение».

## 5. МЕТОДИЧЕСКИЕ УКАЗАНИЯ ДЛЯ ОБУЧАЮЩИХСЯ ПО ОСВОЕНИЮ ДИСЦИПЛИНЫ

Подготовка к лекционному занятию включает выполнение всех видов заданий, рекомендованных к каждой лекции, т.е. задания выполняются еще до лекционного занятия по соответствующей теме. В ходе лекционных занятий необходимо вести конспектирование учебного материала, обращать внимание на категории, формулировки, раскрывающие содержание тех или иных явлений и процессов, научные выводы и практические рекомендации. Желательно оставить в рабочих конспектах поля, на которых делать пометки из рекомендованной литературы, дополняющие материал прослушанной лекции, а также подчеркивающие особую важность тех или иных теоретических положений. Необходимо задавать преподавателю уточняющие вопросы с целью уяснения теоретических положений, разрешения спорных ситуаций. Целесообразно дорабатывать свой конспект лекции, делая в нем соответствующие записи из литературы, рекомендованной преподавателем и предусмотренной учебной программой. Практические занятия позволяют развивать у студентов творческое теоретическое мышление, умение самостоятельно изучать литературу, анализировать практику; учат четко формулировать мысль, вести дискуссию, то есть имеют исключительно важное значение в развитии самостоятельного мышления. Подготовка к семинарскому занятию включает два этапа. На первом этапе студент планирует свою самостоятельную работу, которая включает: уяснение задания на самостоятельную работу; подбор рекомендованной литературы; составление плана работы, в котором определяются основные пункты предстоящей подготовки. Составление плана дисциплинирует и повышает организованность в работе. Второй этап включает вашу непосредственную подготовку к занятию. Начинать надо с изучения рекомендованной литературы. Вам необходимо помнить, что на лекции обычно рассматривается не весь материал, а только его часть. Остальная его часть восполняется в процессе самостоятельной работы. В связи с этим работа с рекомендованной литературой обязательна. Особое внимание при этом необходимо обратить на содержание основных положений и выводов, объяснение явлений и фактов, уяснение практического приложения рассматриваемых теоретических вопросов. Вам следует подготовить тезисы для выступлений по всем учебным вопросам, выносимым на семинар, продумать примеры с целью обеспечения тесной связи изучаемой теории с реальной жизнью.

Готовясь к докладу или реферативному сообщению, вы можете обращаться за методической помощью к преподавателю. Идя на консультацию, необходимо хорошо продумать вопросы, которые требуют разъяснения. Самостоятельная работа студента является основным средством овладения учебным материалом во время, свободное от обязательных учебных занятий. Самостоятельная работа студента над усвоением учебного материала по учебной дисциплине может выполняться в библиотеке университета, учебных кабинетах, компьютерных классах, а также в домашних условиях. Содержание самостоятельной работы студента определяется учебной программой дисциплины, методическими материалами, заданиями и указаниями преподавателя. Вы можете дополнить список использованной литературы современными источниками, не представленными в списке рекомендованной литературы, и в дальнейшем использовать собственные подготовленные учебные материалы при написании курсовых и дипломных работ. Ваша самостоятельная работа может осуществляться в аудиторной и внеаудиторной формах. Самостоятельная работа в аудиторное время может включать: – конспектирование (составление тезисов) лекций; – выполнение контрольных работ; – решение задач; – работу со справочной и методической литературой; – работу с нормативными правовыми актами; – выступления с докладами, сообщениями на семинарских занятиях; – защиту выполненных работ; – участие в оперативном (текущем) опросе по отдельным темам изучаемой дисциплины; – уча-

стие в собеседованиях, деловых (ролевых) играх, дискуссиях, круглых столах, конференциях; – участие в тестировании и др. Самостоятельная работа во внеаудиторное время может состоять из: – повторение лекционного материала; – подготовки к семинарам (практическим занятиям); – изучения учебной и научной литературы; – изучения нормативных правовых актов (в т.ч. в электронных базах данных); – решения задач, выданных на практических занятиях; – подготовки к контрольным работам, тестированию и т.д.; – подготовки к семинарам устных докладов (сообщений); – подготовки рефератов, эссе и иных индивидуальных письменных работ по заданию преподавателя; – выполнения курсовых работ, предусмотренных учебным планом; – выполнения выпускных квалификационных работ и др. – выделение наиболее сложных и проблемных вопросов по изучаемой теме, получение разъяснений и рекомендаций по данным вопросам с преподавателями кафедры на их еженедельных консультациях. – проведение самоконтроля путем ответов на вопросы текущего контроля знаний, решения представленных в учебно-методических материалах кафедры задач, тестов, написания рефератов и эссе по отдельным вопросам изучаемой темы

## 6. МАТЕРИАЛЬНО-ТЕХНИЧЕСКОЕ ОБЕСПЕЧЕНИЕ

По всем видам учебной деятельности в рамках дисциплины используются аудитории, оснащенные необходимым специализированным оборудованием.

Наименование специальных помещений	Оснащенность специальных помещений	Перечень лицензионного программного обеспечения / Реквизиты подтверждающего документа
учебные аудитории для проведения занятий лекционного типа 372/С, 367а/С, 353/С, 364/С	Мебель: учебная мебель Технические средства обучения: экран, проектор, компьютер	MS Office, Windows / Корпоративные академические лицензии бессрочные Microsoft Open License № 61010664, 60979359, 61316870, 45560005, 45341392, 44964701, 49066437, 48248804, 49487340, 43925361, 44544975, 43239932, 42882586, 46733190, 45936776, 46019880, 47425744, 47869741, 60102643, 41875901
учебная аудитория 363/С для проведения групповых и индивидуальных консультаций, текущего контроля и промежуточной аттестации	Мебель: учебная мебель Технические средства обучения: компьютеры	Свободно распространяемое ПО PyCharm
учебная аудитория для проведения лабораторных работ. Лаборатория 363/С.	Мебель: учебная мебель Технические средства обучения: компьютеры	

Для самостоятельной работы обучающихся предусмотрены помещения, укомплектованные специализированной мебелью, оснащенные компьютерной техникой с возможностью подключения к сети «Интернет» и обеспечением доступа в электронную информационно-образовательную среду университета.

Наименование помещений для самостоятельной работы обучающихся	Оснащенность помещений для самостоятельной работы обучающихся	Перечень лицензионного программного обеспечения / Реквизиты подтверждающего документа
Помещение для самостоятельной работы обучающихся (читальный зал Научной библиотеки)	Мебель: учебная мебель Комплект специализированной мебели: компьютерные столы Оборудование: компьютерная техника с подключением к информационно-коммуникационной сети «Интернет» и доступом в электронную информационно-образовательную среду образовательной организации, веб-камеры, коммуникационное оборудование, обеспечивающее доступ к сети интернет (проводное соединение и беспроводное соединение по технологии Wi-Fi)	MS Office, Windows / Корпоративная академическая лицензия бессрочная Microsoft Open License №66426830
Помещение для	Мебель: учебная мебель	MS Office, Windows / Корпора-



27.03.04 «Управление в технических системах»  
«Системы и средства управления технологическими процессами»

Наименование помещений для самостоятельной работы обучающихся	Оснащенность помещений для самостоятельной работы обучающихся	Перечень лицензионного программного обеспечения / Реквизиты подтверждающего документа
самостоятельной работы обучающихся (ауд. 333/А)	Комплект специализированной мебели: компьютерные столы Оборудование: компьютерная техника с подключением к информационно-коммуникационной сети «Интернет» и доступом в электронную информационно-образовательную среду образовательной организации, веб-камеры, коммуникационное оборудование, обеспечивающее доступ к сети интернет (проводное соединение и беспроводное соединение по технологии Wi-Fi)	тивная академическая лицензия бессрочная Microsoft Open License №66426830

## 7. ТЕКУЩИЙ КОНТРОЛЬ УСПЕВАЕМОСТИ И ПРОМЕЖУТОЧНАЯ АТТЕСТАЦИЯ

Проверка достижения результатов обучения по дисциплине осуществляется в рамках текущего контроля успеваемости и промежуточной аттестации.

### 7.1. Текущий контроль успеваемости

Текущий контроль успеваемости включает в себя мероприятия по оцениванию выполнения лабораторных работ, заданий на практических занятиях, заданий для самостоятельной работы. Мероприятия текущего контроля успеваемости приведены в таблице 7.1.

Таблица 7.1 – Мероприятия текущего контроля успеваемости

Обозначение	Наименование	Форма контроля
ЛР01	Анализ вероятностных характеристик наработки на отказ	Защита
ЛР02	Методы расчёта показателей надёжности невосстанавливаемых технических средств	Защита
ЛР03	Расчёт и анализ комплексных показателей надёжности аппаратных средств информационной системы	Защита
ЛР04	Характеристики надёжности аппаратных средств ИС при постепенных, внезапных и сложных отказах	Защита
ЛР05	Расчёт показателей надёжности с учётом закона распределения наработки до отказа	Защита
ЛР06	Изучение количественных показателей безотказности аппаратных средств информационной системы с экспоненциальным законом распределения	Защита
ЛР07	Моделирование отказов информационной системы с произвольным законом распределения наработки до отказа	Защита
ЛР08	Расчёт характеристик надёжности систем при основном соединении элементов	Защита
СР01-СР08	Подготовка отчета	Доклад с презентацией

### 7.2. Промежуточная аттестация

Формы промежуточной аттестации по дисциплине приведены в таблице 7.2.

Таблица 7.2 – Формы промежуточной аттестации

Обозначение	Форма отчетности	Очная	Заочная
Зач01	Зачет	4 семестр	2 курс

## 8. ФОНД ОЦЕНОЧНЫХ СРЕДСТВ

### 8.1. Оценочные средства

Оценочные средства соотнесены с результатами обучения по дисциплине и индикаторами достижения компетенций.

#### ИД-1 (ОПК-3)

Знает подходы к решению базовых задач управления в технических системах

Результаты обучения	Контрольные мероприятия
Знает модели для расчета показателей надежности программно-аппаратных комплексов	Зач01

Теоретические вопросы к Зачету Зач01

1. Что такое «наработка на отказ»?
2. Дайте определения понятий «функция надёжности», «интегральная функция».
3. Как определяется среднее арифметическое значение случайной величины?
4. Дайте определения понятий «математическое ожидание» и «дисперсия».
5. Что такое «среднеквадратическое отклонение»?
6. Поясните смысл такой характеристики случайной величины, как коэффициент вариации.
7. Какие числовые характеристики случайных величин вам известны и поясните их смысл?
8. Поясните статистический смысл вероятности случайной величины.
9. Дайте определения понятий: «система», «элемент системы», «надёжность».
10. Исправное (неисправное) состояние системы.
11. Работоспособное (неработоспособное) состояние системы.
12. Предельное состояние системы.
13. Какие показатели относятся к составляющим надёжности?
14. Какой поток случайных событий называется простейшим?
15. Вероятность безотказной работы.
16. Что такое вероятность отказов и интенсивность отказов?
17. Дайте определения понятий «плотность вероятности отказов», «среднее время безотказной работы».
18. Основные соотношения между показателями надёжности.
19. Что называется единичными показателями надёжности?
20. Что называется комплексными показателями надёжности?
21. Единичные показатели безотказности.
22. Единичные показатели долговечности.
23. Единичные показатели ремонтпригодности.
24. Единичные показатели сохраняемости.
25. Дайте понятие «коэффициент готовности».
26. Дайте понятие «коэффициент оперативной готовности».
27. Дайте понятие «коэффициент технического использования».
28. Коэффициент отказов и относительный коэффициент отказов.
29. Как по известной временной зависимости интенсивности отказов получить временные зависимости для частоты отказов и вероятности отказа?

30. Как можно определить показатели надёжности, если известно среднее время безотказной работы?
31. Какой характер имеет временная зависимость интенсивности постепенных отказов?
32. Укажите характерную особенность внезапных отказов.
33. Дайте определение понятия «закон распределения случайной величины».
34. Особенность закона Пуассона.
35. Основные особенности распределения Вейбулла.
36. Основные особенности экспоненциального распределения.
37. Основные особенности нормального распределения.
38. Основные особенности гамма-распределения.
39. Как проверяется согласие эмпирического закона распределения случайной величины и выдвинутой гипотезы?
40. Что такое квантиль функции распределения случайной величины?
41. В каких случаях на практике встречается экспоненциальный закон распределения наработок до отказа?
42. Какие отказы чаще всего приводят к распределению наработок по закону Вейбулла?
43. Назовите признаки и свойства простейшего потока отказов.
44. Что такое «отказ»?
45. Независимый и внезапный отказы.
46. Постепенный отказ.
47. Критерии отказа.
48. Последствия отказа.
49. Что такое простейший поток отказов?
50. Свойства и характеристики простейшего потока отказов.
51. Дайте определение понятия «вероятность безотказной работы».
52. Какая система имеет основное соединение элементов?
53. Методика расчёта структурных схем с параллельным соединением элементов.
54. Методика расчёта структурных схем надёжности со смешанным соединением элементов.
55. Структурная схема надёжности произвольного вида.
56. Основы расчёта надёжности при постепенных отказах.
57. Основы расчёта надёжности при внезапных отказах.
58. Основные причины отказов ПО.
59. Особенности аналитических моделей ПО.
60. Особенности эмпирических моделей ПО.
61. Особенности модели Шумана.
62. Особенности модели Миллса.
63. Особенности модели Нельсона.

## ИД-2 (ОПК-11)

Умеет решать базовые задачи управления в технических системах

Результаты обучения	Контрольные мероприятия
---------------------	-------------------------

Результаты обучения	Контрольные мероприятия
Способен применять математический аппарат для расчета показателей надежности программно-аппаратных комплексов	Зач01

**Практические задания к зачету Зач01:**

1. Выполните расчёт вероятностных характеристик и постройте функцию надёжности по исходным данным наработки на отказ:  $t = (2, 2, 1, 6, 8, 3, 8, 1, 7, 12)$ .

2. Система состоит из 5 элементов. Интенсивности отказов приведены в табл.

Номер элемента	1	2	3	4	5
$\lambda_j, \text{ч}^{-1}$	0,00007	0,00005	0,00004	0,00006	0,00004

Определить показатели надёжности системы: интенсивность отказов, среднее время безотказной работы, вероятность безотказной работы, плотность распределения времени безотказной работы. Показатели надёжности  $P(t)$  и  $f(t)$  получить на интервале от 0 до 1000 часов с шагом 100 часов. Графически отобразите найденные величины.

3. Известно, что интенсивность отказов аппаратного средства ИС составляет  $0,02 \text{ ч}^{-1}$ , а среднее время восстановления 10 ч. Требуется вычислить коэффициент готовности устройства, если закон надёжности является экспоненциальным.

**ИД-3 (ОПК-3)**

Владеет навыками решения базовых задач управления в технических системах

Результаты обучения	Контрольные мероприятия
Владеет навыками применения программного обеспечения для расчета показателей надежности программно-аппаратных комплексов	ЛР01-ЛР08

Вопросы к защите лабораторных работ:

ЛР01. Анализ вероятностных характеристик наработки на отказ

ЛР02. Методы расчёта показателей надёжности невосстанавливаемых технических средств

ЛР03. Расчёт и анализ комплексных показателей надёжности аппаратных средств информационной системы

ЛР04. Характеристики надёжности аппаратных средств ИС при постепенных, внезапных и сложных отказах

ЛР05. Расчёт показателей надёжности с учётом закона распределения наработки до отказа

ЛР06. Изучение количественных показателей безотказности аппаратных средств информационной системы с экспоненциальным законом распределения

ЛР07. Моделирование отказов информационной системы с произвольным законом распределения наработки до отказа

ЛР08. Расчёт характеристик надёжности систем при основном соединении элементов

## 8.2. Критерии и шкалы оценивания

Каждое мероприятие текущего контроля успеваемости оценивается по шкале «зачтено», «не зачтено».

Оценка «зачтено» выставляется обучающемуся при выполнении всех указанных показателей (Таблица 8.1), допускаются несущественные неточности в изложении и оформлении материала

При невыполнении хотя бы одного из показателей выставляется оценка «не зачтено».

Таблица 8.1 – Критерии оценивания мероприятий текущего контроля успеваемости

Наименование, обозначение	Показатель
Лабораторная работа	лабораторная работа выполнена в полном объеме; по лабораторной работе представлен отчет, содержащий необходимые расчеты, выводы, оформленный в соответствии с установленными требованиями; на защите лабораторной работы даны правильные ответы не менее чем на 50% заданных вопросов
Опрос	даны правильные ответы не менее чем на 50% заданных вопросов
Доклад	тема доклада раскрыта, сформулированы выводы; соблюдены требования к объему и оформлению доклада (презентации к докладу);

При оценивании результатов обучения по дисциплине в ходе промежуточной аттестации используются следующие критерии и шкалы.

Зачет (Зач01).

Задание состоит из 2 теоретических вопросов.

Время на подготовку: 45 минут.

Каждый теоретический вопрос оценивается максимально 20 баллами. Максимальное суммарное количество баллов – 40.

### Критерии оценивания ответа на теоретический вопрос

Показатель	Максимальное количество баллов
Знание определений основных понятий, грамотное употребления понятий	4
Полнота раскрытия вопроса	6
Умение раскрыть взаимосвязи между отдельными компонентами (понятиями и моделями, теоремами и их применением, данными и формулами и т.п.)	6
Ответы на дополнительные вопросы	4
Всего	20

Итоговая оценка по дисциплине выставляется с учетом результатов текущего контроля (приведенных к норме в 60 баллов) с использованием следующей шкалы.

Оценка	Набрано баллов
--------	----------------

27.03.04 «Управление в технических системах»  
«Системы и средства управления технологическими процессами»

---

«зачтено»	41-100
«не зачтено»	0-40

МИНИСТЕРСТВО НАУКИ И ВЫСШЕГО ОБРАЗОВАНИЯ РОССИЙСКОЙ ФЕДЕРАЦИИ  
Федеральное государственное бюджетное образовательное учреждение  
высшего образования

«Тамбовский государственный технический университет»  
(ФГБОУ ВО «ТГТУ»)



УТВЕРЖДАЮ

*Директор института автоматизации и  
информационных технологий*

\_\_\_\_\_ Ю.Ю. Громов  
« 24 » \_\_\_\_\_ марта \_\_\_\_\_ 20 22 г.

## РАБОЧАЯ ПРОГРАММА ДИСЦИПЛИНЫ

***Б1.О.06.01 Информатика и основы искусственного интеллекта***

(шифр и наименование дисциплины в соответствии с утвержденным учебным планом подготовки)

**Направление**

***27.03.04 «Управление в технических системах»***

(шифр и наименование)

**Профиль**

***Системы и средства управления технологическими процессами***

(наименование профиля образовательной программы)

**Формы обучения:** \_\_\_\_\_ ***очная, заочная*** \_\_\_\_\_

**Кафедра:** ***Системы автоматизированной поддержки принятия решений***

(наименование кафедры)

**Составитель:**

**К.Т.Н., доцент**

\_\_\_\_\_  
степень, должность

\_\_\_\_\_  
подпись

**С.Г. Толстых**

\_\_\_\_\_  
инициалы, фамилия

**Заведующий кафедрой**

\_\_\_\_\_  
подпись

**И.Л. Коробова**

\_\_\_\_\_  
инициалы, фамилия

Тамбов 2022



**1. ПЛАНИРУЕМЫЕ РЕЗУЛЬТАТЫ ОБУЧЕНИЯ ПО ДИСЦИПЛИНЕ И ЕЕ МЕСТО В СТРУКТУРЕ ОПОП**

Цель освоения дисциплины – достижение планируемых результатов обучения (таблица 1.1), соотнесенных с индикаторами достижения компетенций и целью реализации ОПОП.

Дисциплина входит в состав обязательной части образовательной программы.

Таблица 1.1 – Результаты обучения по дисциплине

Код, наименование индикатора	Результаты обучения по дисциплине
<b>ОПК-11 Способен понимать принципы работы современных информационных технологий и использовать их для решения задач профессиональной деятельности</b>	
ИД-1 (ОПК-11) Знает современные принципы работы с информацией для решения стандартных задач профессиональной деятельности	Знает современные тенденции развития информатики и вычислительной техники, компьютерных технологий, искусственного интеллекта
	Знает современные программные средства для получения, хранения, обработки и передачи информации
	Знает свойства и требования, предъявляемые к алгоритмам решения задач, способы представления алгоритмов и основные алгоритмические структуры
	Знает современные инструментальные средства и технологии программирования
ИД-2 (ОПК-11) Умеет осуществлять поиск, хранение, обработку и интеллектуальный анализ информации из различных источников и представлять ее в требуемом формате	Умеет применять методы и средства сбора, обмена, хранения, передачи и обработки текстовой, числовой, графической информации с использованием вычислительной техники и технологий искусственного интеллекта
	Умеет использовать программы общего назначения, локальные и глобальные компьютерные сети по сбору, обработке, анализу и хранению информации
	Решает задачи по представлению информации в числовом виде для хранения и обработки в вычислительной технике
	Умеет составлять алгоритмы
	Умеет писать и отлаживать коды на языке программирования высокого уровня
	Решает задачи в области искусственного интеллекта
ИД-3 (ОПК-11) Владеет информационно-коммуникационными, сетевыми технологиями и методами искусственного интеллекта для решения стандартных задач профессиональной деятельности	Владеет навыками работы с компьютером как средством управления информацией
	Владеет навыками работы с основными программными средствами хранения, обработки и интеллектуального анализа информации
	Владеет навыками алгоритмизации и программирования
	Применяет на практике методы искусственного интеллекта для решения стандартных задач профессиональной деятельности

Результаты обучения по дисциплине достигаются в рамках осуществления всех видов контактной и самостоятельной работы обучающихся в соответствии с утвержденным учебным планом.

Индикаторы достижения компетенций считаются сформированными при достижении соответствующих им результатов обучения.

## 2. ОБЪЁМ ДИСЦИПЛИНЫ

Объем дисциплины составляет 3 зачетных единицы.

Ниже приведено распределение общего объема дисциплины (в академических часах) в соответствии с утвержденным учебным планом.

Виды работ	Форма обучения	
	Очная	Заочная
	1 семестр	1 курс
<b><i>Контактная работа</i></b>	<b>49</b>	<b>7</b>
занятия лекционного типа	16	2
лабораторные занятия	32	4
практические занятия		
курсовое проектирование		
консультации		
промежуточная аттестация	1	1
<b><i>Самостоятельная работа</i></b>	<b>59</b>	<b>101</b>
<b><i>Всего</i></b>	<b>108</b>	<b>108</b>

### 3. СОДЕРЖАНИЕ ДИСЦИПЛИНЫ

#### Раздел 1. Информатика и информация.

##### Тема 1. Предмет, цели и задачи информатики.

Исторический обзор, предпосылки возникновения информатики. Предмет и основное содержание дисциплины, ее цели и задачи. Структура информатики и ее связь с другими науками. Понятие «информация», виды информации, способы хранения и переработки. Измерение количества информации. Виды и формы представления информации в информационных системах.

##### Тема 2. Информационные процессы

Информационные процессы. Информационные системы. Информационные технологии. Информационные ресурсы. Сферы применения методов и средств информатики в науке и технике.

Лабораторные работы:

ЛР01. Позиционные системы счисления. Методы перевода чисел. Выполнение арифметических операций над числами в двоичной, восьмеричной и шестнадцатеричной системах. Выполнение логических операций над числами в двоичной системе счисления.

ЛР02. Измерение количества информации.

Самостоятельная работа:

СР01. Поиск и изучение материала об общих принципах процессов передачи, обработки и накопления информации.

СР02. Поиск и изучение материала об информационных процессах, системах и технологиях

#### Раздел 2. Аппаратное обеспечение компьютера и компьютерные сети

##### Тема 3. Общие принципы организации работы компьютеров

Структурно-функциональная схема компьютера. Виды компьютеров в современном мире. Супер-компьютеры. Вычислительные кластеры. Основные комплектующие компьютеров типа IBM PC. Внешние устройства отображения, ввода, вывода и хранения информации. Гаджеты.

##### Тема 4. Компьютерные сети

Основные архитектурные решения в локальных сетях. Глобальные сети. Высокоскоростные современные сети. Беспроводные сети. Спутниковые системы. Цифровое вещание по компьютерным сетям. Компьютерные сети для организации распределенных вычислений. Облачные вычисления. Доступ к суперкомпьютерам посредством глобальных сетей

Самостоятельная работа:

СР03. Поиск и изучение материала об общих принципах организации и работы компьютеров.

СР04. Поиск и изучение материала о компьютерных сетях.

#### Раздел 3. Программное обеспечение компьютера.

##### Тема 5. Программное обеспечение

Операционные системы, обзор и классификация. Понятие «файловая система». Кодирование текстовой, числовой, графической, звуковой информации. Системное, специальное, прикладное ПО. Операционная система Windows. Операционные системы на базе UNIX. ОС Android. Браузеры глобальных сетей, поисковые системы. Файлообменники.

Общение и обмен информацией в сети. Мультимедиа технологии. Средства электронных презентаций. Электронные таблицы. Представление звуковой информации в памяти ПК. Программные средства и технологии обработки.

#### **Тема 6. Компьютерная графика**

Растровые и векторные форматы хранения информации. Видеофайлы, проигрыватели. Файловые расширения для хранения графической информации. Графические редакторы и процессоры.

#### **Тема 7. Защита информации.**

Основные определения и концепции. Кодирование информации. Шифрование и дешифрование информации (обзор). Компьютерные вирусы. Сетевая безопасность.

Лабораторные работы:

ЛР03. Средства обработки и преобразования информации. Прикладное программное обеспечение для работы с текстовыми документами.

ЛР04. Средства обработки и преобразования информации. Прикладное программное обеспечение для работы с электронными таблицами.

ЛР05. Средства обработки и преобразования информации. Прикладное программное обеспечение для работы с базами данных.

ЛР06. Средства обработки и преобразования информации. Программы подготовки и просмотра презентаций.

Самостоятельная работа:

СР05. Поиск и изучение материала о программном обеспечении компьютера.

СР06. Поиск и изучение материала о средствах обработки компьютерной графики.

СР07. Поиск и изучение материала о защите информации, сетевой безопасности.

### **Раздел 4. Активные информационные ресурсы.**

#### **Тема 8. Этапы решения задач на ЭВМ.**

Этапы решения задач на ЭВМ. Понятие алгоритма. Свойства алгоритма. Способы записи алгоритмов: словесный, табличный, блок-схемой, структурно-стилизированный. Способы связи потоков передачи данных и управления в алгоритмах – линейные, разветвляющиеся и циклические алгоритмы. Критерии качества алгоритмов. Методы разработки алгоритмов. Сложность алгоритмов. Понятие "тип данных". Стандартные типы данных в информатике. Назначение и классификация языков программирования. Запись программ на алгоритмическом языке, основные особенности. Методы проектирования программ.

#### **Тема 9. Язык программирования Python..**

Назначение, особенности и история развития языка программирования Python. Лексические основы языка Python. Константы в языке Python. Типы данных. Определения и описания программных объектов. Знаки операций, формирование выражений в языке Python. Операторы языка Python. Реализация сложных типов данных. Пользовательские функции и основы функционального программирования в Python.

Лабораторные работы:

ЛР07. Разработка программы для решения простейших задач обработки информации. Программирование разветвляющихся алгоритмов на языке Python.

ЛР08. Разработка программы для решения простейших задач обработки информации. Программирование циклических алгоритмов на языке Python.

ЛР09. Массивы в языке Python.

ЛР10. Строки в языке Python.

#### **Тема 10. Основы искусственного интеллекта**

Определения искусственного интеллекта. Происхождение и понимание термина «искусственный интеллект». История развития искусственного интеллекта. Национальная стратегия развития искусственного интеллекта. Назначение и области применения искусственного интеллекта. Символьные и численные вычисления. Алгоритмический и эвристический подходы к решению задач. Проблемы поиска и представления знаний. Моделирование рассуждений. Обработка естественного языка. Экспертные системы. Машинное обучение. Нейронные сети. Интеллектуальная робототехника.

Лабораторные работы:

ЛР11 Изучение нейронных сетей

## 4. ПЕРЕЧЕНЬ УЧЕБНОЙ ЛИТЕРАТУРЫ, ИНФОРМАЦИОННЫХ РЕСУРСОВ И ТЕХНОЛОГИЙ

### 4.1. Учебная литература

1. Галыгина, И. В. Информатика. Лабораторный практикум : учебное пособие для вузов / И. В. Галыгина, Л. В. Галыгина. — Санкт-Петербург : Лань, 2020. — 124 с. — ISBN 978-5-8114-5401-3. — Текст : электронный // Лань : электронно-библиотечная система. — URL: <https://e.lanbook.com/book/149337>. — Режим доступа: для авториз. пользователей.
2. Толстых С.С. Информатика [Электронный ресурс]: метод. указ. / С. С. Толстых, С. Г. Толстых. — Тамбов: ТГТУ, 2016. — Режим доступа к книге: <http://www.tstu.ru/book/elib1/exe/2016/Tolstih.exe> - «Электронно-библиотечная система ТГТУ. Электронные учебники»
3. Ракитина Е.А. Информатика [Электронный ресурс]: учебное пособие / Е. А. Ракитина, С. С. Толстых, С. Г. Толстых. — Тамбов: ТГТУ, 2015. — Режим доступа к книге: <http://www.tstu.ru/book/elib1/exe/2015/Rakitina.exe> - «Электронно-библиотечная система ТГТУ. Электронные учебники»
4. Метелица Н.Т. Основы информатики [Электронный ресурс]: учебное пособие/ Метелица Н.Т., Орлова Е.В.— Электрон. текстовые данные.— Краснодар: Южный институт менеджмента, 2012.— 113 с.— Режим доступа: <http://www.iprbookshop.ru/9751>.— ЭБС «IPRbooks», по паролю
5. Федосеев С.В. Современные проблемы прикладной информатики [Электронный ресурс]: учебное пособие/ Федосеев С.В.— Электрон. текстовые данные.— М.: Евразийский открытый институт, 2011.— 272 с.— Режим доступа: <http://www.iprbookshop.ru/10830>.— ЭБС «IPRbooks», по паролю
6. Губарев В.В. Информатика. Прошлое, настоящее, будущее [Электронный ресурс]: учебник/ Губарев В.В.— Электрон. текстовые данные.— М.: Техносфера, 2011.— 432 с.— Режим доступа: <http://www.iprbookshop.ru/13281>.— ЭБС «IPRbooks», по паролю
7. Кудинов, Ю.И. Основы современной информатики. [Электронный ресурс] / Ю.И. Кудинов, Ф.Ф. Пащенко. — Электрон. дан. — СПб. : Лань, 2011(2016). — 256 с. — Режим доступа: <http://e.lanbook.com/book/2024> — Загл. с экрана.
8. Информатика [Электронный ресурс]: учебное пособие/ С.В. Тимченко [и др.].— Электрон. текстовые данные.— Томск: Томский государственный университет систем управления и радиоэлектроники, Эль Контент, 2011.— 160 с.— Режим доступа: <http://www.iprbookshop.ru/13935>.— ЭБС «IPRbooks», по паролю
9. Остроух, А. В. Системы искусственного интеллекта : монография / А. В. Остроух, Н. Е. Суркова. — 2-е изд., стер. — Санкт-Петербург : Лань, 2021. — 228 с. — ISBN 978-5-8114-8519-2. — Текст : электронный // Лань : электронно-библиотечная система. — URL: <https://e.lanbook.com/book/176662> (дата обращения: 14.03.2022). — Режим доступа: для авториз. пользователей.
10. Джонс, М. Т. Программирование искусственного интеллекта в приложениях / М. Т. Джонс. — Москва : ДМК Пресс, 2011. — 312 с. — ISBN 978-5-94074-746-8. — Текст : электронный // Лань : электронно-библиотечная система. — URL: <https://e.lanbook.com/book/1244> (дата обращения: 14.03.2022). — Режим доступа: для авториз. пользователей.

### 4.2. Интернет-ресурсы, в том числе современные профессиональные базы данных и информационные справочные системы

- Университетская информационная система «РОССИЯ» <https://uisrussia.msu.ru>  
Справочно-правовая система «Консультант+» <http://www.consultant-urist.ru>

Справочно-правовая система «Гарант» <http://www.garant.ru>  
База данных Web of Science <https://apps.webofknowledge.com/>  
База данных Scopus <https://www.scopus.com>  
Портал открытых данных Российской Федерации <https://data.gov.ru>  
База открытых данных Министерства труда и социальной защиты РФ  
<https://rosmintrud.ru/opendata>  
База данных Научной электронной библиотеки eLIBRARY.RU <https://elibrary.ru/>  
База данных профессиональных стандартов Министерства труда и социальной защиты РФ <http://profstandart.rosmintrud.ru/obshchiy-informatsionnyy-blok/natsionalnyy-reestr-professionalnykh-standartov/>  
Базы данных Министерства экономического развития РФ <http://www.economy.gov.ru>  
База открытых данных Росфинмониторинга <http://www.fedsfm.ru/opendata>  
Электронная база данных «Издательство Лань» <https://e.lanbook.com>  
Электронная библиотечная система «IPRbooks» <http://www.iprbookshop.ru>  
База данных «Электронно-библиотечная система «ЭБС ЮРАЙТ» <https://www.biblio-online.ru>  
База данных электронно-библиотечной системы ТГТУ <http://elib.tstu.ru>  
Федеральная государственная информационная система «Национальная электронная библиотека» <https://нэб.пф>  
Национальный портал онлайн обучения «Открытое образование» <https://openedu.ru>  
Электронная база данных "Polpred.com Обзор СМИ" <https://www.polpred.com>  
Официальный сайт Федерального агентства по техническому регулированию и метрологии <http://protect.gost.ru/>

Ресурсы электронной информационно-образовательной среды университета представлены в локальном нормативном акте «Положение об электронной информационно-образовательной среде Тамбовского государственного технического университета».

Электронные образовательные ресурсы, к которым обеспечен доступ обучающихся, в т.ч. приспособленные для использования инвалидами и лицами с ограниченными возможностями здоровья, приведены на официальном сайте университета в разделе «Университет»-«Сведения об образовательной организации»-«Материально-техническое обеспечение и оснащенность образовательного процесса».

Сведения о лицензионном программном обеспечении, используемом в образовательном процессе, представлены на официальном сайте университета в разделе «Образование»-«Учебная работа»-«Доступное программное обеспечение».



## 5. МЕТОДИЧЕСКИЕ УКАЗАНИЯ ДЛЯ ОБУЧАЮЩИХСЯ ПО ОСВОЕНИЮ ДИСЦИПЛИНЫ

С целью углубления и закрепления полученных теоретических сведений и совершенствования практических умений и навыков необходимо выполнение следующих *мероприятий*:

- *лекции* – запись одна из форм активной самостоятельной работы студентов, требующая навыков и умения кратко, схематично, последовательно и логично фиксировать основные положения, выводы, обобщения, формулировки. Культура записи лекции – один из важнейших факторов успешного и творческого овладения знаниями. Последующая работа над текстом лекции воскрешает в памяти ее содержание, позволяет развивать аналитическое мышление. Лекции имеют в основном обзорный характер и нацелены на освещение наиболее трудных и дискуссионных вопросов, изучение материалов лекций призвано способствовать формированию навыков работы с учебной и научной литературой. Студенты приходят на лекции, предварительно проработав соответствующий учебный материал по источникам, рекомендуемым программой. Работа с конспектом лекций предполагает просмотр конспекта в тот же день после занятий, пометку материала конспекта, который вызывает затруднения для понимания;

- *лабораторные занятия* – перед выполнением лабораторной работы необходимо изучить теорию вопроса, предполагаемого к исследованию, ознакомиться с руководством по соответствующей работе и подготовить протокол проведения работы, оформление отчета проводится после проведения ее, для подготовке к защите следует проанализировать результаты, сопоставить их с известными теоретическими положениями или справочными данными, обобщить результаты исследований в виде выводов, подготовить ответы на вопросы, приводимые к лабораторным работам;

- *тестовый контроль* можно использовать на любом этапе лабораторного или практического занятия, от проверки домашнего задания, до закрепления нового материала. Тестовая форма проверки знаний имеет ряд несомненных достоинств: позволяет в сжатые сроки провести опрос значительного числа студентов; исключает возможность субъективного подхода к оценке качества знаний;

- *самостоятельная работа* студентов является одной из основных форм внеаудиторной работы. Целью самостоятельной работы студентов является овладение фундаментальными знаниями, профессиональными умениями и навыками деятельности по профилю, опытом творческой, исследовательской деятельности. Основными результатами самостоятельной работы должны стать улучшение качества знаний и выработка каждым студентом собственной системы общетеоретических и специальных профессиональных знаний, совокупность и широта которых формирует у него представления о изучаемом предмете. На самостоятельное изучение выносятся те темы и разделы, которые не рассматривались на лекциях, лабораторных и практических занятиях недостаточно подробно. Основным методом обучения является самостоятельная работа студентов с учебно-методическими материалами (мультимедийные издания), научной литературой, статистическими данными, в том числе Internet-ресурсы.

## 6. МАТЕРИАЛЬНО-ТЕХНИЧЕСКОЕ ОБЕСПЕЧЕНИЕ

По всем видам учебной деятельности в рамках дисциплины используются аудитории, оснащенные необходимым специализированным оборудованием.

Наименование специальных помещений	Оснащенность специальных помещений	Перечень лицензионного программного обеспечения / Реквизиты подтверждающего документа
Учебная аудитория для проведения занятий лекционного типа	Мебель: учебная мебель Технические средства: экран, проектор, компьютер	MS Office, Windows / Корпоративные академические лицензии бессрочные Microsoft Open License №47425744, 48248803, 41251589, 46314939, 44964701, 43925361, 45936776, 47425744, 41875901, 41318363, 60102643;
Учебная аудитория для проведения занятий семинарского типа, лабораторных работ, групповых и индивидуальных консультаций, текущего контроля и промежуточной аттестации – компьютерный класс	Мебель: учебная мебель Комплект специализированной мебели: компьютерные столы Технические средства: компьютерная техника с подключением к информационно-коммуникационной сети «Интернет» и доступом в электронную информационно-образовательную среду образовательной организации, веб-камеры, коммуникационное оборудование, обеспечивающее доступ к сети интернет (проводное соединение и беспроводное соединение по технологии Wi-Fi)	Kaspersky Endpoint Security для бизнеса – Стандартный Russian Edition / №1FB6161017094054183141Сублицензионный договор №Вж_ПО_126201-2016 от 17.10.2016г. Право на использование ПО с 17.10.2016 до 24.10.2018; OpenOffice, Far Manager, 7-Zip / свободно распространяемое ПО PyCharm Community 2020.3.2 (бесплатная версия) под лицензией Apache License 2.0 среда разработки приложений на языке программирования Python

Для самостоятельной работы обучающихся предусмотрены помещения, укомплектованные специализированной мебелью, оснащенные компьютерной техникой с возможностью подключения к сети «Интернет» и обеспечением доступа в электронную информационно-образовательную среду университета.

Наименование помещений для самостоятельной работы обучающихся	Оснащенность помещений для самостоятельной работы обучающихся	Перечень лицензионного программного обеспечения / Реквизиты подтверждающего документа
Помещение для самостоятельной работы обучающихся (читальный зал Научной библиотеки)	Мебель: учебная мебель Комплект специализированной мебели: компьютерные столы Оборудование: компьютерная техника с подключением к информационно-коммуникационной сети «Интернет» и доступом в электронную информационно-образовательную среду образовательной организации, веб-камеры, коммуникационное оборудование, обеспечивающее доступ к сети интернет (проводное соединение и беспроводное соединение по технологии Wi-Fi)	Microsoft Windows 7 pro Лицензия №49487340 Microsoft Office2007 Лицензия №49487340
Помещение для самостоятельной работы обучающихся (ауд. 333/А)	Мебель: учебная мебель Комплект специализированной мебели: компьютерные столы Оборудование: компьютерная техника с подключением к информационно-коммуникационной сети «Интернет» и доступом в электронную информационно-	Microsoft Windows XP Лицензия №44964701 Microsoft Office 2007 Лицензия №44964701

27.03.04 «Управление в технических системах»  
«Системы и средства управления технологическими процессами»

Наименование помещений для самостоятельной работы обучающихся	Оснащенность помещений для самостоятельной работы обучающихся	Перечень лицензионного программного обеспечения / Реквизиты подтверждающего документа
	образовательную среду образовательной организации, веб-камеры, коммуникационное оборудование, обеспечивающее доступ к сети интернет (проводное соединение и беспроводное соединение по технологии Wi-Fi)	

## 7. ТЕКУЩИЙ КОНТРОЛЬ УСПЕВАЕМОСТИ И ПРОМЕЖУТОЧНАЯ АТТЕСТАЦИЯ

Проверка достижения результатов обучения по дисциплине осуществляется в рамках текущего контроля успеваемости и промежуточной аттестации.

### 7.1. Текущий контроль успеваемости

Текущий контроль успеваемости включает в себя мероприятия по оцениванию выполнения лабораторных работ, заданий для самостоятельной работы. Мероприятия текущего контроля успеваемости приведены в таблице 7.1.

Таблица 7.1 – Мероприятия текущего контроля успеваемости

Обозначение	Наименование	Форма контроля
ЛР01	Позиционные системы счисления. Методы перевода чисел. Выполнение арифметических операций над числами в двоичной, восьмеричной и шестнадцатеричной системах. Выполнение логических операций над числами в двоичной системе счисления.	защита
СР01	Поиск и изучение материала об общих принципах процессов передачи, обработки и накопления информации.	реферат
СР02	Поиск и изучение материала об информационных процессах, системах и технологиях	реферат
СР03	Поиск и изучение материала об общих принципах организации и работы компьютеров	реферат
СР04	Поиск и изучение материала о компьютерных сетях	реферат
ЛР02	Измерение количества информации.	защита
ЛР03	Средства обработки и преобразования информации. Прикладное программное обеспечение для работы с текстовыми документами.	защита
ЛР04	Средства обработки и преобразования информации. Прикладное программное обеспечение для работы с электронными таблицами.	защита
ЛР05	Средства обработки и преобразования информации. Прикладное программное обеспечение для работы с базами данных.	защита
ЛР06	Средства обработки и преобразования информации. Программы подготовки и просмотра презентаций.	защита
ЛР07	Разработка программы для решения простейших задач обработки информации. Программирование разветвляющихся алгоритмов на языке Python.	защита
ЛР08	Разработка программы для решения простейших задач обработки информации. Программирование циклических алгоритмов на языке Python.	защита
ЛР09	Массивы в языке Python.	защита
ЛР10	Строки в языке Python.	защита
СР05	Поиск и изучение материала о программном обеспечении компьютера	реферат
СР06	Поиск и изучение материала о средствах обработки компьютерной графики	реферат

Обоз- начение	Наименование	Форма контроля
СР07	Поиск и изучение материала о защите информации, сетевой безопасности	реферат
ЛР11	Изучение нейронных сетей	защита

## 7.2. Промежуточная аттестация

Формы промежуточной аттестации по дисциплине приведены в таблице 7.2.

Таблица 7.2 – Формы промежуточной аттестации

Обоз- начение	Форма отчетности	Очная	Заочная
Зач01	Зачет	1 семестр	1 курс

## 8. ФОНД ОЦЕНОЧНЫХ СРЕДСТВ

### 8.1. Оценочные средства

Оценочные средства соотнесены с результатами обучения по дисциплине и индикаторами достижения компетенций.

ИД-1 (ОПК-11) Знает современные принципы работы с информацией для решения стандартных задач профессиональной деятельности

Результаты обучения	Контрольные мероприятия
Знает современные тенденции развития информатики и вычислительной техники, компьютерных технологий, искусственного интеллекта	СР03, СР04, СР07, Зач01
Знает современные программные средства для получения, хранения, обработки и передачи информации	ЛР03, ЛР04, ЛР05, ЛР06, СР05, СР06, Зач01
Знает свойства и требования, предъявляемые к алгоритмам решения задач, способы представления алгоритмов и основные алгоритмические структуры	Зач01
Знает современные инструментальные средства и технологии программирования	ЛР07, Зач01

#### Темы реферата СР03

1. Работы Дж. фон Неймана по теории вычислительных машин.
2. История создания и развития ЭВМ. Поколения.
3. Микропроцессоры, история создания, использование в современной технике.
4. Персональные ЭВМ, история создания, место в современном мире.
5. Супер-ЭВМ, назначение, возможности, принципы построения.
6. Проект ЭВМ 5-го поколения: замысел и реальность.
7. Многопроцессорные ЭВМ и распараллеливание программ
8. Архитектура процессоров машин 2-го и 3-го поколений.
9. Архитектура микропроцессора семейства PDP.
10. Архитектура микропроцессора семейства Intel.

#### Темы реферата СР04

1. Компьютерные сети. Основные понятия
2. Глобальные компьютерные сети
3. Локальные компьютерные сети
4. Топология локальных компьютерных сетей (шина, кольцо, звезда)
5. Архитектура компьютерных сетей.
6. Информационно- справочные системы и информационно – поисковые технологии
7. Информационные сетевые технологии
8. Информационно – справочные правовые системы (ИСПС).
9. Информационные технологии в образовании

#### Темы рефератов СР05

1. Программные системы обработки текстов под MS DOS.
2. Программные системы обработки текстов под WINDOWS.
3. Электронные таблицы под MS DOS.
4. Электронные таблицы под WINDOWS.
5. Программные системы обработки графической информации под MS DOS.
6. Программные системы обработки графической информации под WINDOWS.
7. Современная компьютерная графика. CorelDraw и Photoshop.
8. Компьютерная анимация. 3D Max и другие.

9. Программные системы обработки сканированной информации.
10. Программные системы «переводчики».
11. Мультимедиа-системы. Компьютер и музыка.
12. Мультимедиа-системы. Компьютер и видео.
13. Обзор компьютерных игр.
14. Системы управления базами данных под MS DOS и WINDOWS.
15. Системы управления распределенными базами данных. ORACLE и другие.
16. Обучающие системы. Средства создания электронных учебников.
17. Обучающие системы. Средства создания систем диагностики и контроля знаний.
18. Сетевые и телекоммуникационные сервисные программы.
19. О программах-поисковиках в Интернете.
20. О программах-броузерах в Интернете.
21. Системы компьютерной алгебры.
22. Пакет MathCad.
23. Развитие программных средств математических вычислений — от Eureka до Mathematica.

### Темы рефератов СР06

1. Возможности CorelDraw.
2. Что может Adobe Photoshop.
3. Обзор графических редакторов для IBM PC.
4. Компьютерная анимация.
5. Сканирование и распознавание изображений.
6. Возможности и перспективы развития компьютерной графики.
7. Форматы графических файлов.

### Темы рефератов СР07

1. Методы борьбы с фишинговыми атаками.
2. Законодательство о персональных данных.
3. Защита авторских прав.
4. Назначение, функции и типы систем видеозащиты.
5. Как подписывать с помощью ЭЦП электронные документы различных форматов.
6. Обзор угроз и технологий защиты Wi-Fi-сетей.
7. Проблемы внедрения дискового шифрования.
8. Борьба со спамом: основные подходы, классификация, примеры, прогнозы на будущее.
9. Особенности процессов аутентификации в корпоративной среде.
10. Квантовая криптография.
11. Утечки информации: как избежать. Безопасность смартфонов.
12. Безопасность применения пластиковых карт - законодательство и практика.
13. Защита CD- и DVD-дисков от копирования.
14. Современные угрозы и защита электронной почты.
15. Программные средства анализа локальных сетей на предмет уязвимостей.
16. Безопасность применения платежных систем - законодательство и практика.
17. Аудит программного кода по требованиям безопасности.

### Вопросы к защите лабораторной работы ЛР03

1. Дайте определение:  
Поля (верхнее, правое, нижнее, левое)  
Отступа первой строки  
Абзаца  
Абзацного отступа (слева, справа)  
Интервала (перед, после абзаца).
2. В каких случаях используется разрыв страницы.
3. В каких случаях используется разрыв раздела.
4. В чём отличие действий клавиш DEL и BACKSPACE.
5. По каким признакам текстовый процессор видит, что строка должна быть помещена в автособираемое оглавление.
6. Надо ли выделять абзац перед его форматированием.

7. Каким образом быстро выделить слово, предложение, абзац, фрагмент текста, состоящий из более, чем одной страницы.
8. Как выполнить вертикальное выделение.
9. Для чего предназначен буфер обмена. Дайте его характеристики.
10. Чем отличается текстовый процессор от текстового редактора.
11. Как вставить формулу в текстовый документ Word?
12. Какая лента используется при работе с формулами в Word?
13. Как можно вставить математические символы, греческие буквы в формулу?
14. Как вставить в формуле верхний индекс?
15. Как можно отредактировать формулу, уже вставленную в текстовый документ?
16. Как установить обрамление листа?
17. Для чего используется позиционная рамка (рамка надпись) в текстовых документах?
18. Как уменьшить шаг сетки для более точного перемещения позиционной рамки?
19. Как задать точную высоту строк (точную ширину столбца) в таблице?
20. Как установить нужную толщину обрамления (линий) в таблице?
21. Какой вид компьютерной графики используется в текстовом редакторе Word?
22. Как добавить в текстовый документ графический примитив (автофигуру)?
23. Для чего используется клавиша *Shift* при рисовании графических фигур?
24. Как задать точные размеры графической фигуры?
25. Как изменить формат фигуры (толщину и вид границы, заливку)?
26. Для чего выполняется группировка графических объектов в документе?

#### Вопросы к защите лабораторной работы ЛР04

1. Как построить диаграмму?
2. Какой тип диаграммы нужно выбрать, чтобы построить график математической функции?
3. Перечислите элементы диаграммы.
4. Как выполнить редактирование элементов диаграммы?
5. Как построить два графика (или график и асимптоту) на одной диаграмме?
6. Что значат сообщения об ошибках #ДЕЛ/0! и #ЧИСЛО!
7. Как можно вставить функцию в ячейку?
8. В каких формулах используется операция **&**?
9. К какой категории относится функция ЛЕВСИМВ?
10. К какой категории относятся функции СРЗНАЧ, МАКС, МИН?
11. Как работает логическая функция ЕСЛИ?
12. Какую функцию следует использовать, если требуется подсчитать количество непустых ячеек в диапазоне, удовлетворяющих заданному условию?
13. Какие прикладные задачи можно решать с помощью Excel?
14. Зачем используется функция БС из категории Финансовые?
15. Для чего строятся графики при проведении финансовых расчетов в Excel?
16. Для чего используется пакет Подбор параметра?
17. Как создать копию страницы в книге Excel?
18. Каково назначение надстроек *Поиск решения* и *Подбор параметра*?
19. Какие задачи решаются с помощью подбора параметра?
20. Какие задачи можно решить, используя *Поиск решения*?
21. Что представляет собой целевая функция?
22. Как выявить ячейки, влияющие на целевую ячейку?
23. Перечислите этапы решения задач оптимизации
24. Какие виды задач можно решать методами линейного программирования?
25. Опишите процедуру задания ограничений при решении задач оптимизации
26. Дайте определение компьютерной модели
27. В чем заключается отличие компьютерной и математической модели поставленной задачи?
28. Как задается метод решения при поиске оптимального решения задачи?
29. Что понимается под целевой ячейкой?
30. Дайте определение теневой цены.
31. Зачем необходимо проводить анализ чувствительности решения?
32. Что понимается под оптимальным решением задачи?

#### Вопросы к защите лабораторной работы ЛР05

1. Опишите возможности СУБД MS Access.



2. Какие объекты входят в состав файла базы данных MS Access?
3. Какие ограничения на имена полей, элементов управления и объектов действуют в MS Access?
4. Чем отличаются режимы работы с объектами базы данных в MS Access: оперативный режим, режим конструктора?
5. Опишите, какие типы данных могут иметь поля в MS Access. Каков их предельный размер?
6. Каково назначение справочной системы MS Access? Чем отличается поиск подсказки на вкладках: Содержание, Мастер ответов и Указатель?
7. Что такое выражения в MS Access? Какие бывают выражения и для чего они используются?
8. Какие особенности в записи различных операндов выражений: имя поля, число, текст?
9. Каково назначение строителя выражений?
10. С какой целью выполняется проектирование базы данных и в чем оно заключается?
11. Какие операции с данными в таблице базы данных вы знаете?
12. Каково назначение сортировки данных в таблице? Какие бывают виды сортировки?
13. Что такое фильтр? Каковы особенности расширенного фильтра?
14. Зачем в базах данных используются формы? Какие разделы имеются в форме и зачем они предназначены? Какими способами можно создать форму?
15. Какие элементы управления могут иметь объекты базы данных: форма, отчет, страница доступа к данным?
16. Что такое запрос? Каково отличие запроса-выборки и запроса с параметром? Какими способами можно создать запрос?
17. Опишите назначение языка SQL.
18. Для чего нужен отчет? Какие сведения отображаются в отчете? Какова структура отчета? Какими способами можно создать отчет?

### Вопросы к защите лабораторной работы ЛР06

1. Какие существуют режимы работы со слайдами при создании презентации?
2. Как создать новый слайд?
3. Зачем нужна анимация в презентации?
4. Как задать и настроить эффекты анимации?
5. Чем отличаются режим презентации (.pptx) и режим демонстрации (.ppsx)?

### Вопросы к защите лабораторной работы ЛР07

1. Перечислите используемые операторы языка программирования и объясните характер их использования.
2. Объясните выбор используемых инструментальных средств разработки программы.
3. Перечислите операторы выбора языка программирования Python.

### Тестовые задания к зачету Зач01 (примеры)

- 1 Как называется кодирование которое используется, когда нужно защитить информацию от несанкционированного доступа?
  - а: криптографическое
  - б: помехозащитное
  - в: эффективное
  - г: по образцу
- 2 Минимальный, но достаточный состав данных для достижения целей, которые преследует потребитель информации?
  - а: полнота
  - б: актуальность
  - в: своевременность
  - г: устойчивость
- 3 Сервер в архитектуре «клиент-сервер» – это
  - а: программа, осуществляющая поиск информации в сети
  - б: программа, подготавливающая запрос пользователя, передающая этот запрос по сети, а затем принимающая ответ
  - в: компьютер, предоставляющий сервис другим объектам сети по их запросам

г:система обмена информации на определенную тему между абонентами сети

4 Маршрутизация – это

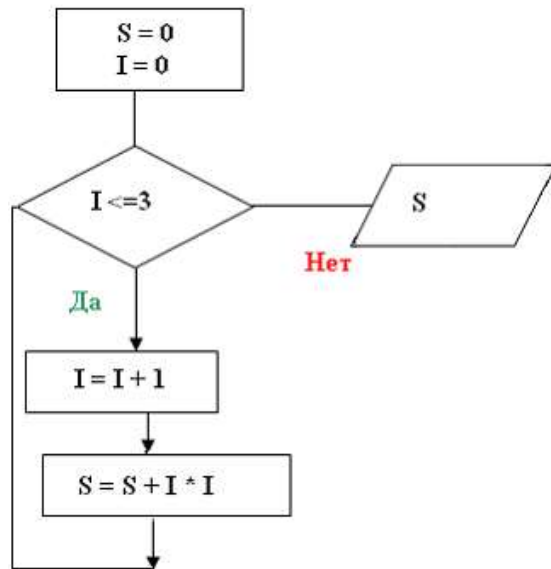
а:объединение в сеть пакетных подсетей через шлюзы

б:процедура определения пути следования пакета из одной сети в другую

в:определение адреса получателя пакета

г:определение адресной схемы

5 Значение переменной S после выполнения фрагмента алгоритма



будет равно ...

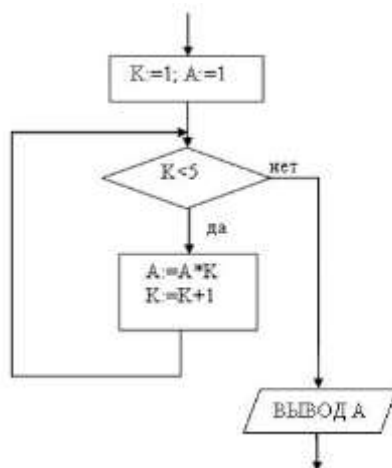
а: 0

б: 14

в: 30

г: 5

6 Представленный фрагмент блок-схемы алгоритма



выводит...

а:  $A^5$

б: 24

в:  $A^4$

г: 120

ИД-2 (ОПК-11) Умеет осуществлять поиск, хранение, обработку и интеллектуальный анализ информации из различных источников и представлять ее в требуемом формате

Результаты обучения	Контрольные мероприятия
Умеет применять методы и средства сбора, обмена, хранения, передачи и обработки текстовой, числовой, графической информации с использованием вычислительной техники и технологий искусственного интеллекта	СР01, СР02, Зач01
Умеет использовать программы общего назначения, локальные и глобальные компьютерные сети по сбору, обработке, анализу и хранению информации	ЛР03, ЛР04, ЛР05, ЛР06
Решает задачи по представлению информации в числовом виде для хранения и обработки в вычислительной технике	ЛР01, ЛР02, Зач01
Умеет составлять алгоритмы	ЛР07, ЛР08, ЛР09, ЛР10
Умеет писать и отлаживать коды на языке программирования высшего уровня	ЛР07, ЛР08, ЛР09, ЛР10
Решает задачи в области искусственного интеллекта	ЛР11

### Темы реферата СР01

1. Понятие «Информация».
2. Информационные процессы в окружающем мире.
3. Мультимедиа-технологии.
4. Мир Интернет.
5. От абака до ПК (история счета).
6. Составные части информатики: поиск, преобразование, хранение, передача информации.
7. Информационные модели.
8. Хранители информации (о запоминающих устройствах).
9. Алгоритмические конструкции.
10. Плюсы и минусы компьютерных технологий.

### Темы реферата СР02

1. Информационные технологии организационного управления.
2. Информационные технологии в промышленности и экономике
3. Информационные технологии автоматизированного проектирования
4. Программные средства информационных технологий
5. Технические средства информационных технологий
6. Этапы эволюции информационных технологий
7. Геоинформационные технологии. Основные понятия
8. Геоинформационные системы в экологии и природопользовании
9. CASE – технологии
10. Информационно- справочные системы и информационно – поисковые технологии

### Вопросы к защите лабораторной работы ЛР01 (примеры)

1. Опишите используемые методы перевода чисел.
2. Объясните особенности арифметических операций в двоичной системе счисления.
3. Объясните выбор системного программного обеспечения для решения задачи.
4. Перечислите используемые логические операции над числовыми данными.
5. Объясните особенности логических операторов в поразрядных операциях.
6. Укажите особенности хранения числовой информации в вычислительной технике.

### Вопросы к защите лабораторной работы ЛР02 (примеры)

1. Подходы к измерению количества информации
2. Измерьте информационный объем сообщения в различных кодировках. Выразите его в битах, байтах, килобайтах.
3. Найдите количество информации, которую переносит каждая из заданных букв в заданном тексте

### Вопросы к защите лабораторной работы ЛР03

1. Дайте определение:  
Поля (верхнее, правое, нижнее, левое)  
Отступа первой строки  
Абзаца  
Абзацного отступа (слева, справа)  
Интервала (перед, после абзаца).
2. В каких случаях используется разрыв страницы.
3. В каких случаях используется разрыв раздела.
4. В чём отличие действий клавиш DEL и BACKSPACE.
5. По каким признакам текстовый процессор видит, что строка должна быть помещена в автособираемое оглавление.
6. Надо ли выделять абзац перед его форматированием.
7. Каким образом быстро выделить слово, предложение, абзац, фрагмент текста, состоящий из более, чем одной страницы.
8. Как выполнить вертикальное выделение.
9. Для чего предназначен буфер обмена. Дайте его характеристики.
10. Чем отличается текстовый процессор от текстового редактора.
11. Как вставить формулу в текстовый документ Word?
12. Какая лента используется при работе с формулами в Word?
13. Как можно вставить математические символы, греческие буквы в формулу?
14. Как вставить в формуле верхний индекс?
15. Как можно отредактировать формулу, уже вставленную в текстовый документ?
16. Как установить оформление листа?
17. Для чего используется позиционная рамка (рамка надпись) в текстовых документах?
18. Как уменьшить шаг сетки для более точного перемещения позиционной рамки?
19. Как задать точную высоту строк (точную ширину столбца) в таблице?
20. Как установить нужную толщину оформления (линий) в таблице?
21. Какой вид компьютерной графики используется в текстовом редакторе Word?
22. Как добавить в текстовый документ графический примитив (автофигуру)?
23. Для чего используется клавиша *Shift* при рисовании графических фигур?
24. Как задать точные размеры графической фигуры?
25. Как изменить формат фигуры (толщину и вид границы, заливку)?
26. Для чего выполняется группировка графических объектов в документе?

### Вопросы к защите лабораторной работы ЛР04

1. Как построить диаграмму?
2. Какой тип диаграммы нужно выбрать, чтобы построить график математической функции?
3. Перечислите элементы диаграммы.
4. Как выполнить редактирование элементов диаграммы?
5. Как построить два графика (или график и асимптоту) на одной диаграмме?
6. Что значат сообщения об ошибках #ДЕЛ/0! и #ЧИСЛО!
7. Как можно вставить функцию в ячейку?
8. В каких формулах используется операция &?
9. К какой категории относится функция ЛЕВСИМВ?
10. К какой категории относятся функции СРЗНАЧ, МАКС, МИН?
11. Как работает логическая функция ЕСЛИ?
12. Какую функцию следует использовать, если требуется подсчитать количество непустых ячеек в диапазоне, удовлетворяющих заданному условию?
13. Какие прикладные задачи можно решать с помощью Excel?
14. Зачем используется функция БС из категории Финансовые?
15. Для чего строятся графики при проведении финансовых расчетов в Excel?
16. Для чего используется пакет Подбор параметра?
17. Как создать копию страницы в книге Excel?
18. Каково назначение надстроек *Поиск решения* и *Подбор параметра*?
19. Какие задачи решаются с помощью подбора параметра?
20. Какие задачи можно решить, используя *Поиск решения*?
21. Что представляет собой целевая функция?
22. Как выявить ячейки, влияющие на целевую ячейку?

23. Перечислите этапы решения задач оптимизации
24. Какие виды задач можно решать методами линейного программирования?
25. Опишите процедуру задания ограничений при решении задач оптимизации
26. Дайте определение компьютерной модели
27. В чем заключается отличие компьютерной и математической модели поставленной задачи?
28. Как задается метод решения при поиске оптимального решения задачи?
29. Что понимается под целевой ячейкой?
30. Дайте определение теневой цены.
31. Зачем необходимо проводить анализ чувствительности решения?
32. Что понимается под оптимальным решением задачи?

### Вопросы к защите лабораторной работы ЛР05

1. Опишите возможности СУБД MS Access.
2. Какие объекты входят в состав файла базы данных MS Access?
3. Какие ограничения на имена полей, элементов управления и объектов действуют в MS Access?
4. Чем отличаются режимы работы с объектами базы данных в MS Access: оперативный режим, режим конструктора?
5. Опишите, какие типы данных могут иметь поля в MS Access. Каков их предельный размер?
6. Каково назначение справочной системы MS Access? Чем отличается поиск подсказки на вкладках: Содержание, Мастер ответов и Указатель?
7. Что такое выражения в MS Access? Какие бывают выражения и для чего они используются?
8. Какие особенности в записи различных операндов выражений: имя поля, число, текст?
9. Каково назначение построителя выражений?
10. С какой целью выполняется проектирование базы данных и в чем оно заключается?
11. Какие операции с данными в таблице базы данных вы знаете?
12. Каково назначение сортировки данных в таблице? Какие бывают виды сортировки?
13. Что такое фильтр? Каковы особенности расширенного фильтра?
14. Зачем в базах данных используются формы? Какие разделы имеются в форме и зачем они предназначены? Какими способами можно создать форму?
15. Какие элементы управления могут иметь объекты базы данных: форма, отчет, страница доступа к данным?
16. Что такое запрос? Каково отличие запроса-выборки и запроса с параметром? Какими способами можно создать запрос?
17. Опишите назначение языка SQL.
18. Для чего нужен отчет? Какие сведения отображаются в отчете? Какова структура отчета? Какими способами можно создать отчет?

### Вопросы к защите лабораторной работы ЛР06

1. Какие существуют режимы работы со слайдами при создании презентации?
2. Как создать новый слайд?
3. Зачем нужна анимация в презентации?
4. Как задать и настроить эффекты анимации?
5. Чем отличаются режим презентации (.pptx) и режим демонстрации (.ppsx)?

### Вопросы к защите лабораторной работы ЛР07

1. Опишите алгоритм решения задачи.
2. Перечислите используемые операторы языка программирования и объясните характер их использования.
3. Объясните выбор используемых инструментальных средств разработки программы.
4. Перечислите операторы выбора языка программирования Python.
5. Перечислите особенности использования оператора if... elif... else.

### Вопросы к защите лабораторной работы ЛР08

1. Опишите алгоритм решения задачи.
2. Перечислите используемые операторы языка программирования и объясните характер их использования.

3. Объясните выбор используемых инструментальных средств разработки программы.
4. Перечислите операторы цикла языка программирования Python.
5. Перечислите особенности использования оператора for.

### Вопросы к защите лабораторной работы ЛР09

1. Опишите алгоритм решения задачи.
2. Перечислите используемые операторы языка программирования и объясните характер их использования.
3. Объясните выбор используемых инструментальных средств разработки программы.
4. Опишите понятие массива, характеристики массивов, практические аспекты создания и инициализации массивов.
5. Перечислите средства для создания списков.
6. Приведите примеры методов для списков.

### Вопросы к защите лабораторной работы ЛР10

1. Опишите алгоритм решения задачи.
2. Перечислите используемые операторы языка программирования и объясните характер их использования.
3. Объясните выбор используемых инструментальных средств разработки программы.
4. Укажите особенности работы со строками в языке программирования Python.
5. Перечислите функции для работы со строками.

### Вопросы к защите лабораторной работы ЛР11

1. Опишите работу искусственного нейрона.
2. Какие функции активации используются в нейронных сетях?
3. Как строится многослойная нейронная сеть?
4. Что такое обучение нейронной сети?
5. Какие методы обучения Вы знаете?

### Тестовые задания к зачету Зач01 (примеры)

- 1 Представлен фрагмент электронной таблицы, содержащий числа и формулы.

	A	B	C
12	7	2	=A12+B12
13	5.5	4	=A13*B13
14	6	8	=A14+B14
15			

После вычислений значение в ячейке C15 равно 22. Ячейка C15 содержит формулу:

- а) = C13+A15;                      б) =СУММ(A12:B13)  
в) =A14+C14                        д) =C12+B14

- 2 Информационно-коммуникационные технологии (а)

Представлен фрагмент электронной таблицы, содержащий числа и формулы.

	A	B	C
12	7	2	=A12+B12
13	5.5	4	=A13*B13
14	6	8	=A14+B14
15			

После вычислений значение в ячейке C15 равно 20. Ячейка C15 содержит формулу:

- а) = C13;                              б) =СУММ(A12:B13)  
в) =A14+C14                        д) =C12+A15

3 Расположите числа  $x$ ,  $y$ ,  $z$ , заданные в различных системах счисления в порядке возрастания.  
 $x=114_6, y=1211_3, z=57_8$

В ответе напишите буквы  $x$ ,  $y$ ,  $z$  в том порядке, в котором они идут в порядке возрастания. Буквы в ответе пишите подряд, никаких разделителей между буквами ставить не нужно.

Ответ:

4 Расположите числа  $x$ ,  $y$ ,  $z$ , заданные в различных системах счисления в порядке возрастания.  
 $x=2E_{15}, y=3B_{12}, z=34_{13}$

В ответе напишите буквы  $x$ ,  $y$ ,  $z$  в том порядке, в котором они идут в порядке возрастания. Буквы в ответе пишите подряд, никаких разделителей между буквами ставить не нужно.

Ответ:

5 Представленный ниже фрагмент программы обрабатывает элементы одномерного целочисленного массива  $A$  с индексами от 0 до 9. Перед началом выполнения данного фрагмента эти элементы массива имели значения 3, 5, 6, 2, 1, 6, 3, 1, 8, 3 (т. е.  $A[0] = 3, A[1] = 5, \dots, A[9] = 3$ ).

```
Python
s = 0
for k in range(1,10):
    if A[k] < A[k-1]:
        t = A[k]
        A[k] = A[k-1]
    A[k-1] = t
    s = s + k
```

Ответ:

6 Представленный ниже фрагмент программы обрабатывает элементы одномерного целочисленного массива  $A$  с индексами от 0 до 9. Перед началом выполнения данного фрагмента эти элементы массива имели значения 2, 4, 6, 1, 7, 2, 3, 6, 7, 2 (т. е.  $A[0] = 2, A[1] = 4, \dots, A[9] = 2$ ).

```
Python
s = 0
for k in range(1,10):
    if A[k] < A[k-1]:
        t = A[k]
        A[k] = A[k-1]
    A[k-1] = t
    s = s + k
```

Ответ:

ИД-3 (ОПК-11) Владеет информационно-коммуникационными, сетевыми технологиями и методами искусственного интеллекта для решения стандартных задач профессиональной деятельности

Результаты обучения	Контрольные мероприятия
Владеет навыками работы с компьютером как средством управления информацией	Зач01
Владеет навыками работы с основными программными средствами хранения, обработки и интеллектуального анализа информации	ЛР05, Зач01
Владеет навыками алгоритмизации и программирования	ЛР07, ЛР08, ЛР09, ЛР10
Применяет на практике методы искусственного интеллекта для решения стандартных задач профессиональной деятельности	ЛР11

Вопросы к защите лабораторной работы ЛР05

1. Опишите возможности СУБД MS Access.
2. Какие объекты входят в состав файла базы данных MS Access?
3. Какие ограничения на имена полей, элементов управления и объектов действуют в MS Access?
4. Чем отличаются режимы работы с объектами базы данных в MS Access: оперативный режим, режим конструктора?
5. Опишите, какие типы данных могут иметь поля в MS Access. Каков их предельный размер?
6. Каково назначение справочной системы MS Access? Чем отличается поиск подсказки на вкладках: Содержание, Мастер ответов и Указатель?
7. Что такое выражения в MS Access? Какие бывают выражения и для чего они используются?
8. Какие особенности в записи различных операндов выражений: имя поля, число, текст?
9. Каково назначение строителя выражений?
10. С какой целью выполняется проектирование базы данных и в чем оно заключается?
11. Какие операции с данными в таблице базы данных вы знаете?
12. Каково назначение сортировки данных в таблице? Какие бывают виды сортировки?
13. Что такое фильтр? Каковы особенности расширенного фильтра?
14. Зачем в базах данных используются формы? Какие разделы имеются в форме и зачем они предназначены? Какими способами можно создать форму?
15. Какие элементы управления могут иметь объекты базы данных: форма, отчет, страница доступа к данным?
16. Что такое запрос? Каково отличие запроса-выборки и запроса с параметром? Какими способами можно создать запрос?
17. Опишите назначение языка SQL.
18. Для чего нужен отчет? Какие сведения отображаются в отчете? Какова структура отчета? Какими способами можно создать отчет?

### Вопросы к защите лабораторной работы ЛР07

1. Опишите алгоритм решения задачи.
2. Перечислите используемые операторы языка программирования и объясните характер их использования.
3. Объясните выбор используемых инструментальных средств разработки программы.
4. Перечислите операторы выбора языка программирования Python.
5. Перечислите особенности использования оператора if... elif... else.

### Вопросы к защите лабораторной работы ЛР08

1. Опишите алгоритм решения задачи.
2. Перечислите используемые операторы языка программирования и объясните характер их использования.
3. Объясните выбор используемых инструментальных средств разработки программы.
4. Перечислите операторы цикла языка программирования Python.
5. Перечислите особенности использования оператора for.

### Вопросы к защите лабораторной работы ЛР09

1. Опишите алгоритм решения задачи.
2. Перечислите используемые операторы языка программирования и объясните характер их использования.
3. Объясните выбор используемых инструментальных средств разработки программы.
4. Опишите понятие массива, характеристики массивов, практические аспекты создания и инициализации массивов.
5. Перечислите средства для создания списков.
6. Приведите примеры методов для списков.

### Вопросы к защите лабораторной работы ЛР10

1. Опишите алгоритм решения задачи.
2. Перечислите используемые операторы языка программирования и объясните характер их использования.
3. Объясните выбор используемых инструментальных средств разработки программы.
4. Укажите особенности работы со строками в языке программирования Python.



5. Перечислите функции для работы со строками.

### Вопросы к защите лабораторной работы ЛР11

1. В чем отличие однослойных и многослойных нейронных сетей.
2. Обоснуйте необходимость применения многослойных нейронных сетей для моделирования логических операций.
3. Приведите архитектуру нейронной сети для распознавания цифр.

### Тестовые задания к зачету Зач01 (примеры)




1. *Дополните:*

1. НАЗНАЧЕНИЕ ACCESS – \_\_\_\_\_

*Установите соответствие:*



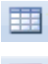

2. ПИКТОГРАММА

НАЗВАНИЕ

- |  |                     |
|--|---------------------|
| 1.  | А. сохранить        |
| 2.  | Б. схема данных     |
| 3.  | В. удалить          |
|  | Г. конструктор форм |
|  | Д. крупные значки   |
|  | Е. конструктор      |
|  | Ж. анализ           |

*Выбишите номер правильного ответа:*

3. ПИКТОГРАММА ДЛЯ ВЫБОРА ОБЪЕКТА «ФОРМЫ»

1. 
2. 
3. 
4. 

4. СОЗДАНИЕ СВЯЗЕЙ МЕЖДУ ТАБЛИЦАМИ – ВЫБОР В МЕНЮ

1. Создание / Конструктор таблиц
2. Главная / Записи
3. Работа с базами данных / Схема данных
4. Внешние данные / Excel

*Дополните:*

5. НАЗНАЧЕНИЕ ПИКТОГРАММЫ  – \_\_\_\_\_

*Установите правильную последовательность:*

6. СОЗДАНИЕ ТАБЛИЦЫ В РЕЖИМЕ КОНСТРУКТОРА

- закрыть таблицу, назвав ее и подтвердив создание ключевого поля
- набрать имя поля таблицы в столбце «Имя поля»
- щелкнуть левой кнопкой мыши по кнопке «Создать»

- щелкнуть левой кнопкой мыши по кнопке ОК
- выбрать соответствующий тип данных
- выбрать Создание / Конструктор таблиц
- заполнить по аналогии остальные поля создаваемой таблицы

7. НАЗНАЧЕНИЕ ПИКТОГРАММЫ 

1. форма
2. другие формы
3. разделенная форма
4. конструктор форм
5. пустая форма

*Дополните:*


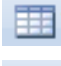
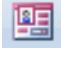
8. СОВОКУПНОСТЬ СПЕЦИАЛЬНЫМ ОБРАЗОМ ОРГАНИЗОВАННЫХ НАБОРОВ ДАННЫХ (ФАЙЛОВ), ХРАНИМЫХ ВО ВНЕШНЕЙ ПАМЯТИ КОМПЬЮТЕРА, НАЗЫВАЮТ \_\_\_\_\_

*Выпишите номер правильного ответа:*

27. НАЗНАЧЕНИЕ ACCESS


1. редактирование баз данных
2. создание баз данных
3. создание и редактирование баз данных

*Установите соответствие:*

28. ПИКТОГРАММА	НАЗВАНИЕ
1. 	А. сохранить
2. 	Б. схема данных
3. 	В. таблица
	Г. открыть
	Д. форма
	Е. конструктор
	Ж. отчет

*Выпишите номер правильного ответа:*

29. ПИКТОГРАММА ДЛЯ ВЫБОРА ОБЪЕКТА «МАСТЕР ЗАПРОСОВ»

1. 
2. 
3. 
4. 
5. 

*Установите правильную последовательность:*

30. УСТАНОВИТЬ ЗАЩИТУ БАЗЫ ДАННЫХ ОТ НЕСАНКЦИОНИРОВАННОГО ДОСТУПА

- ввести пароль в поле «Пароль»
- выбрать вкладку «Работа с базами данных»
- щелкнуть левой кнопкой мыши по кнопке ОК
- щелкнуть левой кнопкой мыши по пиктограмме «Зашифровать паролем»
- подтвердить введенный пароль

*Дополните:*

31. ПРОГРАММНЫЙ ПРОДУКТ, ОБЕСПЕЧИВАЮЩИЙ СОЗДАНИЕ БАЗ ДАННЫХ И ЦЕНТРАЛИЗОВАННОЕ УПРАВЛЕНИЕ ДАННЫМИ В НИХ, НАЗЫВАЮТ \_\_\_\_\_

## 8.2. Критерии и шкалы оценивания

Каждое мероприятие текущего контроля успеваемости оценивается по шкале «зачтено», «не зачтено».

Оценка «зачтено» выставляется обучающемуся при выполнении всех указанных показателей (Таблица 8.1), допускаются несущественные неточности в изложении и оформлении материала

При невыполнении хотя бы одного из показателей выставляется оценка «не зачтено».

Таблица 8.1 – Критерии оценивания мероприятий текущего контроля успеваемости

Наименование, обозначение	Показатель
Лабораторная работа	лабораторная работа выполнена в полном объеме; по лабораторной работе представлен отчет, содержащий необходимые расчеты, выводы, оформленный в соответствии с установленными требованиями; на защите лабораторной работы даны правильные ответы не менее чем на 50% заданных вопросов
Реферат	тема реферата раскрыта; использованы рекомендуемые источники; соблюдены требования к объему и оформлению реферата

При оценивании результатов обучения по дисциплине в ходе промежуточной аттестации используются следующие критерии и шкалы.

Зачет (Зач01).

Промежуточная аттестация проводится в форме компьютерного тестирования.

Продолжительность тестирования: 60 минут.

Оценка «зачтено» выставляется обучающемуся, если правильно решено не менее 50% тестовых заданий.

Оценка «не зачтено» выставляется обучающемуся, если правильно решено менее 50% тестовых заданий.

Результат обучения по дисциплине считается достигнутым при получении обучающимся оценки «зачтено», «удовлетворительно», «хорошо», «отлично» по каждому из контрольных мероприятий, относящихся к данному результату обучения.

МИНИСТЕРСТВО НАУКИ И ВЫСШЕГО ОБРАЗОВАНИЯ РОССИЙСКОЙ ФЕДЕРАЦИИ  
Федеральное государственное бюджетное образовательное учреждение  
высшего образования

«Тамбовский государственный технический университет»  
(ФГБОУ ВО «ТГТУ»)



УТВЕРЖДАЮ

Директор института автоматизации и  
информационных технологий

\_\_\_\_\_ Ю.Ю. Громов  
« 24 » \_\_\_\_\_ марта 20 22г.

## РАБОЧАЯ ПРОГРАММА ДИСЦИПЛИНЫ

***Б1.О.06.02 Вычислительные машины, системы, сети***

(шифр и наименование дисциплины в соответствии с утвержденным учебным планом подготовки)

Направление

***27.03.04 – Управление в технических системах***

(шифр и наименование)

Профиль

***Системы и средства управления технологическими процессами***

(наименование профиля образовательной программы)

Формы обучения: ***очная, заочная***

Кафедра: ***Информационные процессы и управление***

(наименование кафедры)

Составитель:

\_\_\_\_\_ д.т.н., профессор

степень, должность

\_\_\_\_\_ подпись

\_\_\_\_\_ В.А. Погонин

инициалы, фамилия

Заведующий кафедрой

\_\_\_\_\_ подпись

\_\_\_\_\_ В.Г. Матвейкин

инициалы, фамилия

Тамбов 2022

## 1. ПЛАНИРУЕМЫЕ РЕЗУЛЬТАТЫ ОБУЧЕНИЯ ПО ДИСЦИПЛИНЕ И ЕЕ МЕСТО В СТРУКТУРЕ ОПОП

Цель освоения дисциплины – достижение планируемых результатов обучения (таблица 1.1), соотнесенных с индикаторами достижения компетенций и целью реализации ОПОП.

Дисциплина входит в состав обязательной части образовательной программы.

Таблица 1.1 – Результаты обучения по дисциплине

Код, наименование индикатора	Результаты обучения по дисциплине
<b>ОПК-6 Способен разрабатывать и использовать алгоритмы и программы, современные информационные технологии, методы и средства контроля, диагностики и управления, пригодные для практического применения в сфере своей профессиональной деятельности</b>	
ИД-1 (ОПК-6) Знать: современные информационные технологии и программные и технические средства, пригодные для решения задач профессиональной деятельности	Формулирует терминологию предметной области знания
	Разъясняет принципы построения и организации вычислительных машин
	Имеет представление о принципах организации вычислительных систем и сетей
	Называет технические средства ВМ
	Называет современные информационные технологии
ИД-2 (ОПК-6) Уметь: использовать современные информационные технологии и программные средства, методы и средства контроля и управления, разрабатывать алгоритмы и программы для решения задач профессиональной деятельности	Оценивает производительность вычислительных машин и систем, выбирает вычислительные средства для своей профессиональной деятельности
	Осуществляет сравнение производительности компьютеров и ВС
	Определяет производительность центрального процессора по временным характеристикам
	Выбирает комплектующие ВМ
	Определяет основные характеристики и классификацию вычислительных машин
ИД-3 (ОПК-6) Иметь навыки: применения современных информационных технологий и программных средств, технических средств при решении задач профессиональной деятельности	Владеет базовыми навыками организации локальных компьютерных сетей
	Осуществляет выбор топологии локальной сети
	Осуществляет выбор сетевого оборудования для организации локальной сети
	Осуществляет выбор базовые технологии компьютерных сетей

Результаты обучения по дисциплине достигаются в рамках осуществления всех видов контактной и самостоятельной работы обучающихся в соответствии с утвержденным учебным планом.

Индикаторы достижения компетенций считаются сформированными при достижении соответствующих им результатов обучения.

## 2. ОБЪЁМ ДИСЦИПЛИНЫ

Объем дисциплины составляет 3 зачетные единицы.

Ниже приведено распределение общего объема дисциплины (в академических часах) в соответствии с утвержденным учебным планом.

### 2.1. Очная форма обучения

Виды работ	Форма обучения	
	Очная	Заочная
	2 семестр	1 курс
<b><i>Контактная работа</i></b>	<b>49</b>	
занятия лекционного типа	16	2
лабораторные занятия	16	4
практические занятия	16	4
курсовое проектирование		
консультации		
промежуточная аттестация	1	1
<b><i>Самостоятельная работа</i></b>	<b>59</b>	<b>97</b>
<b><i>Всего</i></b>	<b>108</b>	<b>108</b>

Промежуточная аттестация обучающихся проводится в форме *зачета*.

### 3. СОДЕРЖАНИЕ ДИСЦИПЛИНЫ

#### **Тема 1. Логические основы вычислительных машин**

Представление информации в ВМ. Принципы построения ВМ. Многоуровневая организация вычислительных процессов. Основные характеристики ВМ, методы оценки. Технологии производства ИС, влияние на архитектуру и характеристики. Комбинационные схемы: триггеры, сумматоры, счетчики, дешифраторы, мультиплексоры, регистры.

Лабораторные работы

ЛР01. Исследование логических элементов

Практические занятия

ПР01 Первичная обработка информации в системах управления

Самостоятельная работа:

СР01. По рекомендуемой литературе изучить следующие вопросы:

1. Способы представления информации.
2. Кодирование. Двоичный алфавит.
3. Алгоритм построения таблиц истинности.
4. Запись логической функции в СНДФ и СНКФ.

#### **Тема 2. Элементная база вычислительных машин**

Классификация элементов и узлов компьютеров. Схема процессора. Арифметико-логическое устройство и устройство управления. Организация управления, адресация, система команд. Современные микропроцессоры. Типы и основные принципы построения периферийных устройств. Организация ввода-вывода, прерывания. Микроконтроллеры.

Лабораторные работы

ЛР02. Исследование основных типов триггеров

ЛР03. Исследование сумматоров

Практические занятия

ПР02 Техническая интерпретация логических функций

Самостоятельная работа

СР02. По рекомендуемой литературе изучить следующие вопросы:

1. Основные характеристики и классификация компьютеров
2. Принципы построения компьютера.
3. Синтез арифметического устройства.
4. Принцип построения устройства управления.
5. Комбинационные схемы.
6. Классификация запоминающих устройств.

#### **Тема 3. Функциональная и структурная организация вычислительных машин**

Понятия о функциональной, структурной организации и архитектуре ВМ. Архитектура системы команд. Производительность процессора, методы оценки, архитектурные способы повышения производительности. Виды памяти и ее характеристики. Внешние

запоминающие устройства ВМ. Программное обеспечение. Персональные компьютеры; принцип открытой архитектуры, шины, системный контроллер и контроллер шин.

Лабораторные работы

ЛР04. Исследование счетчиков импульсов и дешифраторов

ЛР05 Устройства ввода-вывода. Матричная индикация

Практические занятия

ПР03 Построение временных диаграмм

Самостоятельная работа:

СР03. По рекомендуемой литературе изучить следующие вопросы:

1. Принципы организации и построения компьютера.
2. Организационное функционирование ВМ.
3. Структурные схемы и взаимодействие устройств компьютера.
4. Алгоритм работы процессора.
5. Состав, устройство и принцип действия основной памяти.
6. Периферийные устройства ВМ.
7. Систему визуального отображения информации.
8. Принцип кэширования данных

#### **Тема 4 Вычислительные системы**

Понятие архитектуры вычислительной системы. Классификация ВС: по назначению, типу устройств и комплексирования, типу ВМ или процессоров. Модель и структура коллектива вычислителей. Параллельная обработка информации. Многомашинные комплексы и многопроцессорные системы. Организация памяти ВС.

Практические занятия

ПР04 Системы параллельной обработки данных

Самостоятельная работа:

СР04. По рекомендуемой литературе изучить следующие вопросы:

1. Возможности вычислительных систем.
2. Архитектуру ВС.
3. Способы классификации ВС.
4. Принципы технической реализации модели коллектива вычислителей.
5. Уровни организации параллельной обработки.
6. Режимы работы многомашинных ВС.
7. Оценка производительности ВС.
8. Цели построения кластеров.

#### **Тема 5. Общие принципы построения компьютерных сетей**

Связь компьютера с периферийными устройствами. Взаимодействие двух компьютеров. Топология физических связей. Модель OSI. Физическая и логическая структуризация сети. Особенности локальных, глобальных и городских сетей. Требования, предъявляемые к сетям (производительность, надежность и безопасность, прозрачность, поддержка разных видов трафика, управляемость). Организация рабочих станций и серверов.

Лабораторные работы

ЛР06. Концепция рабочих групп

Практические занятия

---



#### ПР05 Особенности каналов связи

Самостоятельная работа:

СР05. По рекомендуемой литературе изучить следующие вопросы:

1. Топология физических связей.
2. Адресация компьютеров.
3. Методы доступа.
4. Уровни модели OSI.
5. Взаимодействие уровней модели OSI.
6. Стеки коммуникационных протоколов.
7. Архитектура стека протоколов Microsoft TCP/IP.
8. Информационная безопасность в компьютерных сетях.

#### **Тема 6. Основы передачи данных**

Физическая среда передачи данных. Кабели связи, линии связи, каналы связи. Типы кабелей: «витая пара», коаксиальные кабели, оптоволоконный кабель. Кабельные системы Ethernet. Беспроводные технологии: радиосвязь, связь в микроволновом диапазоне, инфракрасная связь. Характеристики линий связи. Методы передачи данных. Методы коммутации: каналов, пакетов.

Лабораторные работы

ЛР07. Организация электронной почты

Практические занятия

ПР06 Стеки коммуникационных протоколов

Самостоятельная работа:

СР06. По рекомендуемой литературе изучить следующие вопросы:

1. Линии связи и их характеристики.
2. Кабели связи, линии связи, каналы связи.
3. Кабельные системы.
4. Полоса пропускания и затухания.
5. Помехи в линии связи.
6. Методы модуляции.
7. Радиосвязь.
8. Связь в микроволновом диапазоне.

#### **Тема 7. Коммутационные системы. Сетевое оборудование**

Стандартные интерфейсы для связи с компьютеров. Сетевые адаптеры: назначение, настройка сетевого адаптера и трансивера. Повторители и концентраторы. Планирование сети с хабом. Мосты и коммутаторы: логическая структуризация сети с помощью моста. Типовые схемы применения коммутаторов в локальной сети. Маршрутизатор и шлюзы.

Практические занятия

ПР01 Сетевое оборудование

Самостоятельная работа:

СР07. По рекомендуемой литературе изучить следующие вопросы:

1. Классификация сетевых адаптеров.
2. Функции и характеристики сетевых адаптеров.
3. Повторители и концентраторы.
4. Логическая структуризация сети с помощью мостов.

5. Коммутаторы локальных сетей.
6. Ограничения мостов и коммутаторов.
7. Принципы маршрутизации.
8. Протоколы маршрутизации.

### **Тема.8. Базовые технологии компьютерных сетей**

Общая характеристика протоколов и стандартов локальных сетей. Технологии Ethernet, Token Ring, FDDI, ATM. Влияние сетевых технологий на архитектуру компьютеров. Индустриальные системы. Комплексование информационных и управляющих систем. Основные понятия и определения глобальных сетей.

Лабораторные работы  
ЛР08. Глобальная сеть Internet

Практические занятия  
ПР01 Характеристики протоколов локальных сетей

Самостоятельная работа:

СР01. По рекомендуемой литературе изучить следующие вопросы:

1. Архитектура сетей.
2. ЛВС и компоненты ЛВС.
3. Протоколы и стандарты ЛВС.
4. Сетевое программное обеспечение.
5. Спецификации физической среды Ethernet.
6. Основные характеристики технологии Token Ring.
7. Особенности метода доступа FDDI.
8. Отказоустойчивость технологии FDDI.

## 4. ПЕРЕЧЕНЬ УЧЕБНОЙ ЛИТЕРАТУРЫ, ИНФОРМАЦИОННЫХ РЕСУРСОВ И ТЕХНОЛОГИЙ

### 4.1 Учебная литература

1. Ковган Н.М. Компьютерные сети [Электронный ресурс] : учебное пособие / Н.М. Ковган.-Электрон. текстовые данные.-Минск: Республиканский институт профессионального образования (РИПО), 2014. — 180 с. — Режим доступа: <http://www.iprbookshop.ru/67638.html>
2. Зиангирова Л.Ф. Вычислительные системы, сети и телекоммуникации [Электронный ресурс] : учебно-методическое пособие / Л.Ф. Зиангирова. — Электрон. текстовые данные. — Саратов: Вузовское образование, 2015. — 150 с. — Режим доступа: <http://www.iprbookshop.ru/31942.html>
3. Гриценко Ю.Б. Вычислительные системы, сети и телекоммуникации [Электронный ресурс] : учебное пособие / Ю.Б. Гриценко. — Электрон. текстовые данные. — Томск: Томский государственный университет систем управления и радиоэлектроники, 2015. — 134 с. — Режим доступа: <http://www.iprbookshop.ru/72080.html>
4. Компьютерные сети [Электронный ресурс] : учебник / В.Г. Карташевский [и др.]. — Электрон. текстовые данные. — Самара: Поволжский государственный университет телекоммуникаций и информатики, 2016. — 267 с. — Режим доступа: <http://www.iprbookshop.ru/71846.html>
5. Долозов Н.Л. Компьютерные сети [Электронный ресурс] : учебно-методическое пособие / Н.Л. Долозов. — Электрон. текстовые данные. — Новосибирск: Новосибирский государственный технический университет, 2013. — 112 с. — Режим доступа: <http://www.iprbookshop.ru/45377.html>
6. Пятибратов А.П. Вычислительные машины, сети и телекоммуникационные системы [Электронный ресурс] : учебное пособие / А.П. Пятибратов, Л.П. Гудыно, А.А. Кириченко. — Электрон. текстовые данные. — М. : Евразийский открытый институт, 2009. — 292 с. — Режим доступа: <http://www.iprbookshop.ru/10644.html>

### 4.2 Интернет-ресурсы, в том числе современные профессиональные базы данных и информационные справочные системы

- Университетская информационная система «РОССИЯ» <https://uisrussia.msu.ru>  
Справочно-правовая система «Консультант+» <http://www.consultant-urist.ru>  
Справочно-правовая система «Гарант» <http://www.garant.ru>  
База данных Web of Science <https://apps.webofknowledge.com/>  
База данных Scopus <https://www.scopus.com>  
Портал открытых данных Российской Федерации <https://data.gov.ru>  
База открытых данных Министерства труда и социальной защиты РФ <https://rosmintrud.ru/opendata>  
База данных Научной электронной библиотеки eLIBRARY.RU <https://elibrary.ru/>  
База данных профессиональных стандартов Министерства труда и социальной защиты РФ <http://profstandart.rosmintrud.ru/obshchiy-informatsionnyy-blok/natsionalnyy-reestr-professionalnykh-standartov/>  
Базы данных Министерства экономического развития РФ <http://www.economy.gov.ru>  
База открытых данных Росфинмониторинга <http://www.fedsfm.ru/opendata>  
Электронная база данных «Издательство Лань» <https://e.lanbook.com>  
Электронная библиотечная система «IPRbooks» <http://www.iprbookshop.ru>  
База данных «Электронно-библиотечная система «ЭБС ЮРАЙТ» <https://www.biblio-online.ru>

База данных электронно-библиотечной системы ТГТУ <http://elib.tstu.ru>  
Федеральная государственная информационная система «Национальная электронная библиотека» <https://нэб.пф>  
Национальный портал онлайн обучения «Открытое образование» <https://openedu.ru>  
Электронная база данных "Polpred.com Обзор СМИ" <https://www.polpred.com>  
Официальный сайт Федерального агентства по техническому регулированию и метрологии <http://protect.gost.ru/>  
Форум аналитической информации [www.citforum.ru](http://www.citforum.ru)  
Интернет ресурс ОАО «AdAstra».\ [www.adastra.ru](http://www.adastra.ru).  
Современные технологии автоматизации. Электронная версия журнала <http://www.cta.ru>  
Мир компьютерной автоматизации. Электронная версия журнала <http://mka.ru/>  
Автоматизация в промышленности. Электронная версия журнала <http://avtprom.ru/>

Ресурсы электронной информационно-образовательной среды университета представлены в локальном нормативном акте «Положение об электронной информационно-образовательной среде Тамбовского государственного технического университета».

Электронные образовательные ресурсы, к которым обеспечен доступ обучающихся, в т.ч. приспособленные для использования инвалидами и лицами с ограниченными возможностями здоровья, приведены на официальном сайте университета в разделе «Университет»-«Сведения об образовательной организации»-«Материально-техническое обеспечение и оснащённость образовательного процесса».

Сведения о лицензионном программном обеспечении, используемом в образовательном процессе, представлены на официальном сайте университета в разделе «Образование»-«Учебная работа»-«Доступное программное обеспечение»

## 5. МЕТОДИЧЕСКИЕ УКАЗАНИЯ ДЛЯ ОБУЧАЮЩИХСЯ ПО ОСВОЕНИЮ ДИСЦИПЛИНЫ

### Общие рекомендации по изучению дисциплины:

1 Выделять время для изучения теоретического материала по лекциям и учебной литературе. Самостоятельная работа студентов должна сопровождаться консультациями с преподавателем.

2 Перед лабораторным занятием ознакомиться с теоретическим материалом, методическими указаниями для проведения лабораторных работ.

3 В процессе изучения дисциплины студенты должны использовать программные средства.

### Методические рекомендации по подготовке к лекционным занятиям:

1. Приступая к изучению дисциплины, студенты должны ознакомиться с учебной программой, учебной, научной и методической литературой, имеющейся в библиотеке ТГТУ, а так же размещенной на электронных ресурсах, к которым подключен университет.
2. Получить рекомендованные учебники и учебно-методические пособия в библиотеке, завести новую тетрадь для конспектирования лекций.
3. В ходе лекционных занятий вести конспектирование учебного материала. Обращать внимание на понятия, формулировки, термины, раскрывающие содержание тех или иных явлений и процессов, научные выводы и практические рекомендации.
4. Если по ходу лекционного занятия возникают вопросы – необходимо задать их преподавателю, с целью уяснения теоретических положений, разрешения спорных вопросов и т.п.
5. По окончании лекционного занятия выделить основные понятия, термины, определения и пр.

### Методические рекомендации по подготовке к лабораторным занятиям:

Лабораторное занятие подразумевает выполнение лабораторной работы в аудитории, выполнение отчета и защиту (сдачу) отчета по лабораторной работе.

### Выполнение отчета по лабораторной работе

Отчет по лабораторной работе должен содержать:

1. Наименование лабораторной работы.
2. Цель и задачи лабораторной работы.
3. Задание на лабораторную работу.
4. Задание для защиты лабораторной работы.
5. Рисунки, таблицы, графики, необходимые для защиты лабораторной работы.

### Методические рекомендации по организации самостоятельной работы

1. После каждой лекции внимательно прочитать полученный материал, выделяя для себя основные положения и моменты.
2. Самостоятельно изучить рекомендуемую литературу по вопросам, рассмотренным на занятиях. Составить краткий конспект дополнительного материала.
3. Устно пересказать лекционный и дополнительный материал.
4. Ответить на контрольные вопросы по пройденному материалу.
5. Подготовиться к лабораторному занятию.

## 6. МАТЕРИАЛЬНО-ТЕХНИЧЕСКАЯ БАЗА

По всем видам учебной деятельности в рамках дисциплины используются аудитории, кабинеты и лаборатории, оснащенные необходимым специализированным и лабораторным оборудованием.:

Наименование специальных помещений	Оснащенность специальных помещений	Перечень лицензионного программного обеспечения / Реквизиты подтверждающего документа
3	4	5
<i>учебные аудитории для проведения занятий лекционного типа</i>	Мебель: учебная мебель Технические средства: экран, проектор, компьютер с подключением к информационно-коммуникационной сети «Интернет»	MS Office, Windows / Корпоративные академические лицензии бессрочные Microsoft Open License № 61010664, 60979359, 61316870, 45560005, 45341392, 44964701, 49066437, 48248804, 49487340, 43925361, 44544975, 43239932, 42882586, 46733190, 45936776, 46019880, 47425744, 47869741, 60102643, 41875901
<i>учебная аудитория для проведения занятий лабораторного типа, групповых и индивидуальных консультаций, текущего контроля и промежуточной аттестации – компьютерный класс</i>	Мебель: учебная мебель Комплект специализированной мебели: компьютерные столы Технические средства: компьютерная техника с подключением к информационно-коммуникационной сети «Интернет» и доступом в электронную информационно-образовательную среду образовательной организации, коммуникационное оборудование, обеспечивающее доступ к сети интернет (проводное соединение)	OpenOffice / свободно распространяемое ПО Dev-C++ / свободно распространяемое ПО

Для самостоятельной работы обучающихся предусмотрены помещения, укомплектованные специализированной мебелью, оснащенные компьютерной техникой с возможностью подключения к сети «Интернет» и обеспечением доступа в электронную информационно-образовательную среду университета.

Наименование помещений для самостоятельной работы обучающихся	Оснащенность помещений для самостоятельной работы обучающихся	Перечень лицензионного программного обеспечения / Реквизиты подтверждающего документа
2	3	4
Читальный зал Научной библиотеки ТГТУ	Мебель: <i>учебная мебель</i> Комплект специализированной мебели: <i>компьютерные столы</i> Технические средства: <i>компьютерная техника с подключением к информационно-коммуникационной сети «Интернет» и доступом в электронную информационно-образовательную среду образовательной организации, веб-камеры, коммуникационное оборудование, обеспечивающее доступ к сети интернет (проводное соединение и беспроводное соединение по технологии Wi-Fi)</i>	MS Office, Windows / Корпоративная академическая лицензия бессрочная  Microsoft Open License №66426830

27.03.04 «Управление в технических системах»  
«Системы и средства управления технологическими процессами»

Компьютерный класс (ауд. 333/А)	Мебель: учебная мебель Комплект специализированной мебели: компьютерные столы Технические средства: компьютерная техника с подключением к информационно-коммуникационной сети «Интернет» и доступом в электронную информационно-образовательную среду образовательной организации, веб-камеры, коммуникационное оборудование, обеспечивающее доступ к сети интернет (проводное соединение и беспроводное соединение по технологии Wi-Fi)	MS Office, Windows / Корпоративная академическая лицензия бессрочная Microsoft Open License №66426830
------------------------------------	--	---

## 7. ТЕКУЩИЙ КОНТРОЛЬ УСПЕВАЕМОСТИ И ПРОМЕЖУТОЧНАЯ АТТЕСТАЦИЯ

Проверка достижения результатов обучения по дисциплине осуществляется в рамках текущего контроля успеваемости и промежуточной аттестации.

### 7.1. Текущий контроль успеваемости

Текущий контроль успеваемости включает в себя мероприятия по оцениванию выполнения лабораторных работ, заданий на практических занятиях, заданий для самостоятельной работы. Мероприятия текущего контроля успеваемости приведены в таблице 7.1.

Таблица 7.1 – Мероприятия текущего контроля успеваемости

Обозначение	Наименование	Форма контроля
ПР01	Логические основы вычислительных машин	опрос
ПР02	Элементная база вычислительных машин	опрос
ПР03	Функциональная организация вычислительных машин	опрос
ПР04	Вычислительные системы	опрос
ПР05	Организация компьютерных сетей	опрос
ПР06	Передачи данных в сетях	опрос
ПР07	Коммутационные оборудование	опрос
ПР08	Технологии компьютерных сетей	опрос
ЛР01	Исследование логических элементов	защита
ЛР02	Исследование основных типов триггеров	защита
ЛР03	Исследование сумматоров	защита
ЛР04	Исследование счетчиков импульсов и дешифраторов	защита
ЛР05	Устройства ввода-вывода. Матричная индикация	защита
ЛР06	Концепция рабочих групп	защита
ЛР07	Организация электронной почты	защита
ЛР08	Глобальная сеть Internet	защита
СР01	Представление информации в вычислительной машине. Способы представления информации. Алгебра высказываний. Комбинационные схемы.	опрос
СР02	Классификация элементов и узлов компьютеров. Арифметико-логическое устройство и устройство управления. Организация ввода-вывода. Синтез арифметического устройства. Классификация запоминающих устройств. Визуальное отображения информации.	опрос
СР03	Функциональная организации и архитектура ВМ. Структурные схемы и взаимодействие устройств компьютера. Принцип открытой архитектуры ПК.	опрос реферат
СР04	Архитектура вычислительной системы. Многомашинные комплексы и многопроцессорные системы.	опрос
СР05	Взаимодействие двух компьютеров. Физическая и логическая структуризация сети. Организация рабочих станций и серверов.	опрос
СР06	Физическая среда передачи данных. Беспроводные технологии передачи данных. Характеристики линий связи.	опрос
СР07	Стандартные интерфейсы для связи с компьютеров. Коммутационное оборудование компьютерных сетей.	опрос



Обозначение	Наименование	Форма контроля
СР08	Базовые технологии компьютерных сетей. Информационные технологии в компьютерных сетях.	опрос

## 7.2. Промежуточная аттестация

Формы промежуточной аттестации по дисциплине приведены в таблице 7.2.

Таблица 7.2 – Формы промежуточной аттестации

Обозначение	Форма отчетности	Очная	Заочная
Зач01	Зачет	2 семестр	1 курс

## 8. ФОНД ОЦЕНОЧНЫХ

### 8.1. Оценочные средства

Оценочные средства соотнесены с результатами обучения по дисциплине и индикаторами достижения компетенций.

#### **ИД-1 (ОПК-6) Знать: современные информационные технологии и программные и технические средства, пригодные для решения задач профессиональной деятельности**

Результаты обучения	Контрольные мероприятия
Формулирует терминологию предметной области знания	Зач01, ПР01, СР01, ЛР01-04
Разъясняет принципы построения и организации вычислительных машин	Зач01, СР02-03, ЛР05, ПР02
Имеет представление о принципах организации вычислительных систем и сетей	Зач01, ПР04, СР04
Называет технические средства ВМ	Зач01, ЛР01-04, ПР02, СР02
Называет современные информационные технологии	Зач01, ПР08, СР08

Задания к опросу ПР01

1. Количественная оценка информации
2. Представление информации в компьютере

Вопросы к защите лабораторной работы ЛР01-ЛР05

1. Логические функции
2. Условно-графическое обозначение дешифратора, таблица истинности
3. Запоминающая ячейка на элементах «И-НЕ», триггеры
4. Структура трехразрядного сумматора, таблица истинности
5. Схема трехразрядного счетчика, временная диаграмма работы счетчика
6. Структура трехразрядного регистра
7. Организация ввода-вывода
8. Визуальное отображения информации

Задания к опросу СР01

1. Представление информации в вычислительной машине
2. Способы представления информации
3. Алгебра высказываний
4. Комбинационные схемы
- 5.

Задания к опросу СР02

1. Классификация элементов и узлов компьютеров
2. Организация ввода-вывода
3. Классификация запоминающих устройств
4. Функциональная организации и архитектура ВМ

#### **ИД-2 (ОПК-6) Уметь: использовать современные информационные технологии и программные средства, методы и средства контроля и управления, разрабатывать алгоритмы и программы для решения задач профессиональной деятельности**

Результаты обучения	Контрольные мероприятия
Оценивает производительность вычислительных машин и систем, вы-	Зач01, ПР04, СР04

бирает вычислительные средства для своей профессиональной деятельности	
Осуществляет сравнение производительности компьютеров и ВС	Зач01, ПР04, СР04
Определяет производительность центрального процессора по временным характеристикам	Зач01, ПР03, СР02
Выбирает комплектующие ВМ	Зач01, ПР02, СР03
Определяет основные характеристики и классификацию вычислительных машин	Зач01, ПР03, СР03

Задания к опросу ПР03

1. Принципы организации и построения компьютера
2. Состав, устройство и принцип действия основной памяти
3. Принцип кэширования данных

Задания к опросу ПР04

1. Архитектуру ВС
2. Режимы работы многомашинных ВС
3. Оценка производительности ВС

Задания к опросу СР02

1. Системы визуального отображения информации
2. Принципы построения компьютера
3. Классификация запоминающих устройств

Задания к опросу СР03

1. Потоки информации в ВМ
2. Организационное функционирование ВМ
3. Периферийные устройства ВМ

**ИД-3 (ОПК-6) Иметь навыки: применения современных информационных технологий и программных средств, технических средств при решении задач профессиональной деятельности**

Результаты обучения	Контрольные мероприятия
Владеет базовыми навыками организации локальных компьютерных сетей	Зач01, ЛР06, ПР05, СР06
Осуществляет выбор топологии локальной сети	Зач01, ЛР07, ПР06, СР06
Осуществляет выбор сетевого оборудования для организации локальной сети	Зач01, ПР07, СР07
Осуществляет выбор базовые технологии компьютерных сетей	Зач01, ЛР08, ПР08, СР08

Вопросы к защите лабораторной работы ЛР06-ЛР08

1. Топология физических связей
2. Адресация компьютеров
3. Линии связи и их характеристики
4. Коммутация каналов
5. ЛВС и компоненты ЛВС
6. Особенности метода доступа FDDI

Задания к опросу ПР05

1. Взаимодействие уровней модели OSI
2. Стеки коммуникационных протоколов
3. Архитектура стека протоколов Microsoft TCP/IP

**Задания к опросу ПР06**

1. Кабели связи, линии связи, каналы связи
2. Кабельные системы Ethernet
3. Методы модуляции

**Задания к опросу ПР08**

1. Протоколы и стандарты ЛВС
2. Сетевое программное обеспечение
3. Особенности метода доступа FDDI

**Теоретические вопросы к зачету**

1. Основные функциональные элементы ЭВМ.
2. Дешифратор: условно-графическое обозначение, таблица истинности, схема формирования сигнала на выходе, область применения.
3. Триггер: Запоминающая ячейка на элементах «И-НЕ», таблица переходов, классификация триггерных схем, условно-графические обозначения.
4. Сумматоры: условно-графическое обозначение, структура трехразрядного сумматора, таблица истинности, область применения.
5. Счетчики: условно-графическое обозначение, схема асинхронного трехразрядного счетчика, временная диаграмма работы счетчика.
10. Регистр хранения: назначение, структура трехразрядного регистра,
11. Регистр сдвига: назначение, структура регистра сдвига, временная диаграмма работы.
12. Устройства управления: назначение, функциональная схема, временная диаграмма работы датчика сигналов.
13. Запоминающие устройства: классификация ЗУ, емкость памяти, единицы данных, быстродействие памяти, ЗУ с произвольным и прямым доступом.
14. Система прерываний: организация обработки прерываний в ВМ, запросы прерываний, временная диаграмма выполнения прерывания.
15. Ввод-вывод информации.
16. Магистрально-модульный принцип построения ВМ.
17. Структурная схема персональной ВМ.
18. Общие принципы функциональной и структурной организации ВМ.
19. Организация ВМ с магистральной архитектурой.
20. Принципы построения и организации вычислительных систем.
21. Мультипроцессорные ВС.
22. Связь ПК с ПУ.
23. Связь двух ПК.
24. Среда передачи данных (витая пара, коаксиальный кабель, оптоволоконный кабель).
25. Типы модуляции.
26. Качественные характеристики при модуляции (АМ, ЧМ).
27. Ограниченность полосы пропускания.
28. Шумы в среде передачи данных.
29. Типы адресов
30. Отображение физических адресов на IP-адреса (протокол ARP)
31. Отображение символьных адресов на IP-адреса (служба DNS)
32. Автоматизация процесса назначения IP-адресов (протокол DHCP – протокол динамического конфигурирования узлов).
33. Модель OSI (физический, канальный, сетевой).
34. Модель OSI (транспортный, сеансовый, представительный, прикладной).
35. Понятия протокола, интерфейса, стека протоколов.
36. Основные требования, предъявляемые к ЛВС.
37. Конфигурация (топология) сети.
38. Функциональные роли ПК в сети (клиент, сервер).
39. Физические каналы связи.

40. Одноранговые сети.
41. Сети с выделенным сервером.
42. Коммуникационное оборудование (повторители, концентраторы)
43. Коммуникационное оборудование (мосты, коммутаторы, маршрутизаторы).
44. Физическая структуризация сети
45. Логическая структуризация сети.
46. Топология физических связей сети.
47. Сетевая технология Ethernet.
48. Сетевая технология Token Ring.
49. Понятие домена коллизий.
50. Метод CSMA/CD.
51. Стандарты протоколов вычислительных сетей.
52. Основные принципы организации глобальных сетей.
53. Виртуальные каналы АТМ.
54. Транспортные услуги в глобальных компьютерных сетях.
55. Свойства почтовых протоколов IMAP, SMTP.

## 8.2. Критерии и шкалы оценивания

Каждое мероприятие текущего контроля успеваемости оценивается по шкале «зачтено», «не зачтено».

Оценка «зачтено» выставляется обучающемуся при выполнении всех указанных показателей (Таблица 8.1), допускаются несущественные неточности в изложении и оформлении материала

При невыполнении хотя бы одного из показателей выставляется оценка «не зачтено».

Таблица 8.1 – Критерии оценивания мероприятий текущего контроля успеваемости

Наименование, обозначение	Показатель
Опрос	даны правильные ответы не менее чем на 50% заданных вопросов
Доклад	тема доклада раскрыта, сформулированы выводы; соблюдены требования к объему и оформлению доклада (презентации к докладу);
Реферат	тема реферата раскрыта; соблюдены требования к объему и оформлению реферата

При оценивании результатов обучения по дисциплине в ходе промежуточной аттестации используются следующие критерии

Зачет (Зач01).

Задание состоит из 2 теоретических вопросов.

Время на подготовку: 45 минут.

Оценка «зачтено» выставляется обучающемуся, если он знает программный материал, грамотно и по существу излагает его, не допуская существенных неточностей в ответах на вопросы.

Оценка «не зачтено» выставляется обучающемуся, который не знает значительной части программного материала, допускает существенные ошибки в ответах на вопросы.

МИНИСТЕРСТВО НАУКИ И ВЫСШЕГО ОБРАЗОВАНИЯ РОССИЙСКОЙ ФЕДЕРАЦИИ  
Федеральное государственное бюджетное образовательное учреждение  
высшего образования

«Тамбовский государственный технический университет»  
(ФГБОУ ВО «ТГТУ»)



УТВЕРЖДАЮ

*Директор института автоматизации и  
информационных технологий*

\_\_\_\_\_ Ю.Ю. Громов  
« 24 » \_\_\_\_\_ марта \_\_\_\_\_ 20 22 г.

## РАБОЧАЯ ПРОГРАММА ДИСЦИПЛИНЫ

***Б1.О.06.03 Моделирование систем управления***

(шифр и наименование дисциплины в соответствии с утвержденным учебным планом подготовки)

**Направление**

***27.03.04 – Управление в технических системах***

(шифр и наименование)

**Профиль**

***Системы и средства управления технологическими процессами***

(наименование профиля образовательной программы)

**Формы обучения:** \_\_\_\_\_ ***очная, заочная*** \_\_\_\_\_

**Кафедра:** \_\_\_\_\_ ***Информационные процессы и управление*** \_\_\_\_\_

(наименование кафедры)

**Составитель:**

\_\_\_\_\_ ***К.Т.Н., ДОЦЕНТ*** \_\_\_\_\_

степень, должность

\_\_\_\_\_ ***А.А. Третьяков*** \_\_\_\_\_  
подпись

\_\_\_\_\_ ***А.А. Третьяков*** \_\_\_\_\_

инициалы, фамилия

**Заведующий кафедрой**

\_\_\_\_\_ ***В.Г. Матвейкин*** \_\_\_\_\_  
подпись

\_\_\_\_\_ ***В.Г. Матвейкин*** \_\_\_\_\_

инициалы, фамилия

## 1. ПЛАНИРУЕМЫЕ РЕЗУЛЬТАТЫ ОБУЧЕНИЯ ПО ДИСЦИПЛИНЕ И ЕЕ МЕСТО В СТРУКТУРЕ ОПОП

Цель освоения дисциплины – достижение планируемых результатов обучения (таблица 1.1), соотнесенных с индикаторами достижения компетенций и целью реализации ОПОП.

Дисциплина входит в состав обязательной части образовательной программы.

Таблица 1.1 – Результаты обучения по дисциплине

Код, наименование индикатора	Результаты обучения по дисциплине
<b>ОПК-4 Способен осуществлять оценку эффективности систем управления, разработанных на основе математических методов</b>	
ИД-1 (ОПК-4) Уметь: умеет определять критерии оценки эффективности систем управления	<i>Знает основные математические методы обработки экспериментальных данных</i>
	<i>Применяет математические методы обработки экспериментальных данных в задачах моделирования и оценки эффективности систем управления</i>
	<i>Применяет показатели качества переходных процессов для оценки эффективности систем управления</i>
ИД-2 (ОПК-4) Владеть: имеет навыки применения типовых критериев оценки эффективности полученных результатов разработки систем управления	<i>Называет основные принципы и методы построения (формализации) и исследования математических моделей систем управления, методы идентификации и проверки адекватности</i>
	<i>Применяет стандартные программные средства с целью проведения вычислительных экспериментов с использованием методов математического моделирования объектов и систем управления</i>
	<i>Владеет методами математического моделирования, навыками проведения вычислительных экспериментов для оценки эффективности систем управления</i>

Результаты обучения по дисциплине достигаются в рамках осуществления всех видов контактной и самостоятельной работы обучающихся в соответствии с утвержденным учебным планом.

Индикаторы достижения компетенций считаются сформированными при достижении соответствующих им результатов обучения.

## 2. ОБЪЁМ ДИСЦИПЛИНЫ

Объем дисциплины составляет 6 зачетных единиц.

Ниже приведено распределение общего объема дисциплины (в академических часах) в соответствии с утвержденным учебным планом.

Виды работ	Форма обучения		
	Очная		Заочная
	5 семестр	6 семестр	3 курс
<b><i>Контактная работа</i></b>			
занятия лекционного типа	16	16	2
лабораторные занятия	16	16	6
практические занятия	16		4
курсовое проектирование		2	2
консультации		2	2
промежуточная аттестация	1	3	3
<b><i>Самостоятельная работа</i></b>	<b>59</b>	<b>69</b>	<b>197</b>
<b><i>Всего</i></b>	<b>108</b>	<b>108</b>	<b>216</b>



### 3. СОДЕРЖАНИЕ ДИСЦИПЛИНЫ

#### **Раздел 1. Основные понятия теории моделирования объектов и систем управления. Классификация моделей и виды моделирования. Методы теории подобия.**

Моделирование как метод научного познания. Сущность метода моделирования. Цель моделирования и адекватность модели. Моделирование сложных систем. Системный подход в моделировании систем.

Классификационные признаки. Виды моделей. Статические и динамические модели. Непрерывные, дискретные и гибридные модели. Детерминированные и стохастические модели. Аналитические и имитационные модели.

Практические занятия

ПР01. Методы теории подобия.

Самостоятельная работа:

СР01. По рекомендованной литературе изучить классификацию моделей, виды моделирования, методы теории подобия.

#### **Тема 2. Этапы математического моделирования; принципы построения и основные требования к математическим моделям систем; цели и задачи исследования математических моделей объектов и систем управления.**

Имитационное моделирование. Обеспечение и эффективность имитационного моделирования. Этапы имитационного моделирования. Построение концептуальных моделей систем и их формализация. Алгоритмизация моделей систем и их машинная реализация. Анализ и интерпретация результатов моделирования систем.

Лабораторные работы

ЛР01. Исследование линейной стационарной динамической системы в среде Matlab.

Самостоятельная работа:

СР02. По рекомендованной литературе изучить построение концептуальных моделей систем и их формализации, с алгоритмизацией моделей систем и их машинной реализации.

#### **Тема 3. Построение экспериментальных и экспериментально-аналитических математических моделей. Проверка адекватности.**

Особенности построения экспериментальных и экспериментально-аналитических математических моделей. Методы построения моделей: линейные регрессионные модели, полиномиальные регрессионные модели. Основные понятия теории планирования экспериментов: цель эксперимента. Проверка адекватности математических моделей.

Сглаживание и фильтрация экспериментальных данных. Методы и алгоритмы.

Лабораторные работы

ЛР02. Построение математического описания объекта управления экспериментальными методами.

Практические занятия

ПР02. Методы построения экспериментальных математических моделей.

ПР03. Методы планирования эксперимента.

ПР04. Идентификация и проверка адекватности экспериментальных и экспериментально-аналитических математических моделей.

Самостоятельная работа:

СР03. По рекомендованной литературе изучить методы построения линейных регрессионных моделей, полиномиальных регрессионных моделей.

#### **Тема 4. Моделирование и исследование структуры потоков.**

Методы исследования структуры потоков. Типовые математические модели структуры потоков: модель идеального смешения, модель идеального вытеснения, однопараметрическая диффузионная модель, ячеечная модель, комбинированные модели термодинамики.

Лабораторные работы

ЛР03. Моделирование простых гидравлических систем.

Самостоятельная работа:

СР04. По рекомендованной литературе изучить принципы построения различных моделей гидродинамики и методы их исследования.

#### **Тема 5. Основные положения химической кинетики.**

Механизм химической реакции. Кинетическое уравнение химического процесса.

Лабораторные работы

ЛР04. Построение математических моделей аналитическим методом (моделирование химических реакций).

Самостоятельная работа:

СР05. По рекомендованной литературе изучить положения химической кинетики: порядок и скорость химической реакции, константа скорости химической реакции, уравнение Аррениуса, энергия активации.

#### **Тема 6. Моделирование тепловых процессов.**

Источники энергии в потоках. Типовые модели структуры потоков в аппаратах с точки зрения закона сохранения энергии.

Лабораторные работы

ЛР05. Построение математических моделей аналитическим методом (моделирование теплообменной аппаратуры).

Самостоятельная работа:

СР06. По рекомендованной литературе изучить основные источники энергии в объектах моделирования.

### **Тема 7. Математическое моделирование объектов с распределенными параметрами.**

Особенности построения математических моделей объектов с распределенными параметрами. Примеры математических моделей объектов с распределенными параметрами: модель трубчатого реактора, модель насадочной ректификационной колонны.

Лабораторные работы

ЛР6. Моделирование систем с распределенными параметрами (моделирование насадочной ректификационной колонны).

Самостоятельная работа:

СР07. По рекомендованной литературе изучить типовые математические модели объектов с распределенными параметрами, методы решения уравнений математических моделей объектов с распределенными параметрами.

### **Тема 8. Моделирование систем управления.**

Математическое описание элементов систем управления: датчиков, исполнительных механизмов, регуляторов и т.д. Оценка эффективности систем управления, разработанных на основе математических методов.

Лабораторные работы

ЛР7. Моделирование систем управления в пакете SIMULINK.

Практические занятия

ПР05. Математическое описание элементов систем управления.

Самостоятельная работа:

СР08. По рекомендованной литературе изучить математическое описание элементов систем управления.

### **Тема 9. Перспективы развития имитационного моделирования сложных систем**

Особенности современного этапа развития имитационного моделирования. Перспективы использования имитационного моделирования в различных областях деятельности: информатике и коммуникации, образовании, бизнесе, логистике, медицине и т.п.

Лабораторные работы

ЛР8. Моделирование сложных систем (моделирование процесса получения пара).

Самостоятельная работа:

СР09. По рекомендованной литературе изучить методы объектно-ориентированного моделирования.

### **Тема 10. Технические и программные средства моделирования процессов и систем управления.**

Моделирование систем и языки программирования. Программные средства для решения задач моделирования.

Практические занятия

ПР06. Программные средства для решения задач моделирования.

Самостоятельная работа:

СР10. По рекомендованной литературе ознакомится с программными продуктами, предназначенными для моделирования процессов.

### **Курсовое проектирование**

Примерная тема курсовой работы:

1. Моделирование системы управления процессом ....(по варианту, или в соответствии с тематикой производственной практики).

Требования к основным разделам курсовой работы/проекта:

1. Анализ технологического аппарата как объекта управления.
2. Математическое описание статики и динамики системы.
3. Исследование статики системы (для аппаратов непрерывного действия).
4. Исследование динамики системы.
5. Исследование переходных процессов в системе управления.

Требования для допуска курсовой работы/курсового проекта к защите.

Курсовая работа должна соответствовать выбранной теме, содержать все основные разделы и графический материал в соответствии с заданием, должна быть оформлена в соответствии с СТО ФГБОУ ВО «ТГТУ» 07-2017 «Выпускные квалификационные работы и курсовые проекты (работы). Общие требования».

#### 4. ПЕРЕЧЕНЬ УЧЕБНОЙ ЛИТЕРАТУРЫ, ИНФОРМАЦИОННЫХ РЕСУРСОВ И ТЕХНОЛОГИЙ

##### 4.1. Учебная литература

1. Моделирование систем: учебное пособие [Электронный ресурс]/ И.А. Елизаров, Ю.Ф. Мартемьянов, А.Г. Схиртладзе, А.А. Третьяков. - Тамбов: Изд-во ФГБОУ ВПО "ТГТУ", 2011. - 96 с. – Режим доступа: <http://www.tstu.ru/book/elib/pdf/2011/tretyakov-a.pdf>.
2. Химченко, А. В. Компьютерное моделирование технических систем : учебное пособие / А. В. Химченко, Н. И. Мищенко. — Саратов : Вузовское образование, 2021. — 165 с. — ISBN 978-5-4487-0794-0. — Текст : электронный // Цифровой образовательный ресурс IPR SMART : [сайт]. — URL: <https://www.iprbookshop.ru/110116.html>.
3. Голубева Н.В. Математическое моделирование систем и процессов [Электронный ресурс] : учеб. пособие - Электрон. дан. - Санкт-Петербург : Лань, 2016. - 192 с. - Режим доступа: <https://e.lanbook.com/book/76825>.
4. Голубева, Н. В. Математическое моделирование систем и процессов [Электронный ресурс]: учебное пособие для вузов / Н. В. Голубева. — 3-е изд., стер. — Санкт-Петербург : Лань, 2021. — 192 с. Режим доступа: <https://e.lanbook.com/book/179611>
5. Клинов А.В. Математическое моделирование химико-технологических процессов [Электронный ресурс]: учебное пособие / А.В. Клинов, А.Г. Мухаметзянова. - Электрон. текстовые данные. - Казань: Казанский национальный исследовательский технологический университет, 2009. - 144 с. - Режим доступа: <http://www.iprbookshop.ru/62483.html>.
6. Фролов С.В. Моделирование систем: метод. указ. к выполнению курсовой работы для студ. 4 курса очного и заочного обучения спец. 220301 [Электронный ресурс] / С. В. Фролов, А. А. Третьяков, С. Б. Путин; Тамб. гос. техн. ун-т. - Тамбов: Изд-во ТГТУ, 2009. – 32 с. - Режим доступа: [http://www.tstu.ru/book/elib/pdf/2007/k\\_Skvorcov1.pdf](http://www.tstu.ru/book/elib/pdf/2007/k_Skvorcov1.pdf).
7. Губарь, Ю. В. Введение в математическое моделирование [Электронный ресурс]: учебное пособие / Ю. В. Губарь. — 3-е изд. — М. : Интернет-Университет Информационных Технологий (ИНТУИТ), Ай Пи Ар Медиа, 2021. — 178 с. Режим доступа: <https://www.iprbookshop.ru/101993.html>.
8. Зариковская Н.В. Математическое моделирование систем [Электронный ресурс] : учебное пособие / Н.В. Зариковская. - Электрон. текстовые данные. - Томск: Томский государственный университет систем управления и радиоэлектроники, 2014. - 168 с. - Режим доступа: <http://www.iprbookshop.ru/72124.html>.
9. Русак С.Н. Моделирование систем управления: учебное пособие / С.Н. Русак, В. А. Криштал. — Ставрополь : Северо-Кавказский федеральный университет, 2015. — 136 с. - Режим доступа: <http://www.iprbookshop.ru/63216.html>.

##### 4.2. Периодическая литература

1. Теоретические основы химической технологии. <https://elibrary.ru/contents.asp?titleid=8244>.
2. Химическая промышленность сегодня. <https://elibrary.ru/contents.asp?titleid=8256>

##### 4.3. Интернет-ресурсы, в том числе современные профессиональные базы данных и информационные справочные системы

- Университетская информационная система «РОССИЯ» <https://uisrussia.msu.ru>  
Справочно-правовая система «Консультант+» <http://www.consultant-urist.ru>  
Справочно-правовая система «Гарант» <http://www.garant.ru>  
База данных Web of Science <https://apps.webofknowledge.com/>  
База данных Scopus <https://www.scopus.com>  
Портал открытых данных Российской Федерации <https://data.gov.ru>

База открытых данных Министерства труда и социальной защиты РФ <https://rosmintrud.ru/opendata>

База данных Научной электронной библиотеки eLIBRARY.RU <https://elibrary.ru/>

База данных профессиональных стандартов Министерства труда и социальной защиты РФ <http://profstandart.rosmintrud.ru/obshchiy-informatsionnyy-blok/natsionalnyy-reestr-professionalnykh-standartov/>

Базы данных Министерства экономического развития РФ <http://www.economy.gov.ru>

База открытых данных Росфинмониторинга <http://www.fedsfm.ru/opendata>

Электронная база данных «Издательство Лань» <https://e.lanbook.com>

Электронная библиотечная система «IPRbooks» <http://www.iprbookshop.ru>

База данных «Электронно-библиотечная система «ЭБС ЮРАЙТ» <https://www.biblio-online.ru>

База данных электронно-библиотечной системы ТГТУ <http://elib.tstu.ru>

Федеральная государственная информационная система «Национальная электронная библиотека» <https://нэб.рф>

Национальный портал онлайн обучения «Открытое образование» <https://openedu.ru>

Электронная база данных "Polpred.com Обзор СМИ" <https://www.polpred.com>

Официальный сайт Федерального агентства по техническому регулированию и метрологии <http://protect.gost.ru/>

Ресурсы электронной информационно-образовательной среды университета представлены в локальном нормативном акте «Положение об электронной информационно-образовательной среде Тамбовского государственного технического университета».

Электронные образовательные ресурсы, к которым обеспечен доступ обучающихся, в т.ч. приспособленные для использования инвалидами и лицами с ограниченными возможностями здоровья, приведены на официальном сайте университета в разделе «Университет»-«Сведения об образовательной организации»-«Материально-техническое обеспечение и оснащенность образовательного процесса».

Сведения о лицензионном программном обеспечении, используемом в образовательном процессе, представлены на официальном сайте университета в разделе «Образование»-«Учебная работа»-«Доступное программное обеспечение».

## **5. МЕТОДИЧЕСКИЕ УКАЗАНИЯ ДЛЯ ОБУЧАЮЩИХСЯ ПО ОСВОЕНИЮ ДИСЦИПЛИНЫ**

### **Общие рекомендации по изучению дисциплины:**

1 Выделять время для изучения теоретического материала по лекциям и учебной литературе. Самостоятельная работа студентов должна сопровождаться консультациями с преподавателем.

2 Перед лабораторным занятием ознакомиться с теоретическим материалом, методическими указаниями для проведения лабораторных работ.

3 В процессе изучения дисциплины студенты должны использовать программные средства.

### **Методические рекомендации по подготовке к лекционным занятиям:**

1. Приступая к изучению дисциплины, студенты должны ознакомиться с учебной программой, учебной, научной и методической литературой, имеющейся в библиотеке ТГТУ, а так же размещенной на электронных ресурсах, к которым подключен университет.
2. Получить рекомендованные учебники и учебно-методические пособия в библиотеке, завести новую тетрадь для конспектирования лекций.
3. В ходе лекционных занятий вести конспектирование учебного материала. Обращать внимание на понятия, формулировки, термины, раскрывающие содержание тех или иных явлений и процессов, научные выводы и практические рекомендации.
4. Если по ходу лекционного занятия возникают вопросы – необходимо задать их преподавателю, с целью уяснения теоретических положений, разрешения спорных вопросов и т.п.
5. По окончании лекционного занятия выделить основные понятия, термины, определения и пр.

### **Методические рекомендации по подготовке к лабораторным занятиям:**

Лабораторное занятие подразумевает выполнение лабораторной работы в аудитории, выполнение отчета и защиту (сдачу) отчета по лабораторной работе.

### **Выполнение отчета по лабораторной работе**

Отчет по лабораторной работе должен содержать:

1. Наименование лабораторной работы.
2. Цель и задачи лабораторной работы.
3. Задание на лабораторную работу.
4. Необходимые рисунки и схемы для защиты лабораторной работы.

### **Методические рекомендации по организации самостоятельной работы**

1. После каждой лекции внимательно прочитать полученный материал, выделяя для себя основные положения и моменты.
2. Самостоятельно изучить рекомендуемую литературу по вопросам, рассмотренным на занятиях. Составить краткий конспект дополнительного материала.
3. Устно пересказать лекционный и дополнительный материал.
4. Ответить на контрольные вопросы по пройденному материалу.
5. Подготовиться к лабораторному занятию.

## 6. МАТЕРИАЛЬНО-ТЕХНИЧЕСКОЕ ОБЕСПЕЧЕНИЕ

По всем видам учебной деятельности в рамках дисциплины используются аудитории, лаборатории, оснащенные необходимым специализированным и лабораторным оборудованием.

Наименование специальных помещений	Оснащенность специальных помещений	Перечень лицензионного программного обеспечения / Реквизиты подтверждающего документа
учебные аудитории для проведения занятий лекционного типа	Мебель: учебная мебель, доска  Технические средства обучения: экран, проектор, переносной компьютер с подключением к информационно-коммуникационной сети «Интернет»	MS Office, Windows / Корпоративные академические лицензии бессрочные Microsoft Open License № 61010664, 60979359, 61316870, 45560005, 45341392, 44964701, 49066437, 48248804, 49487340, 43925361, 44544975, 43239932, 42882586, 46733190, 45936776, 46019880, 47425744, 47869741, 60102643, 41875901 OpenOffice / свободно распространяемое ПО MATLAB r2013b (лицензия №537913 от 30.11.2013, бессрочная) Пакет расширения MATLAB Simulink r2013b (лицензия №537913 от 30.11.2013, бессрочная) Пакет расширения MATLAB Optimization (лицензия №537913 от 30.11.2013, бессрочная) Пакет расширения MATLAB Control System (лицензия №537913 от 30.11.2013, бессрочная) Dev-C++ / свободно распространяемое ПО
учебная аудитория для проведения занятий лабораторного типа, групповых и индивидуальных консультаций, текущего контроля и промежуточной аттестации – компьютерный класс (159/Л)	Мебель: учебная мебель, доска  Комплект специализированной мебели: компьютерные столы  Технические средства обучения: компьютерная техника с подключением к информационно-коммуникационной сети «Интернет» и доступом в электронную информационно-образовательную среду образовательной организации, коммуникационное оборудование, обеспечивающее доступ к сети интернет (проводное соединение)	
учебная аудитория для проведения занятий семинарского типа, групповых и индивидуальных консультаций, текущего контроля и промежуточной аттестации	Мебель: учебная мебель	
учебная аудитория для курсового проектирования (выполнения курсовых работ) (167/Л)	Мебель: учебная мебель, доска  Технические средства обучения: переносные экран, проектор, компьютер с подключением к информационно-коммуникационной сети Интернет	

Для самостоятельной работы обучающихся предусмотрены помещения, укомплектованные специализированной мебелью, оснащенные компьютерной техникой с возможностью подключения к сети «Интернет» и обеспечением доступа в электронную информационно-образовательную среду университета.

Наименование помещений для самостоятельной работы обучающихся	Оснащенность помещений для самостоятельной работы обучающихся	Перечень лицензионного программного обеспечения / Реквизиты подтверждающего документа
Помещение для самостоятельной работы	Мебель: учебная мебель Комплект специализированной мебели: компь-	MS Office, Windows / Корпоративная академическая лицензия



27.03.04 «Управление в технических системах»  
«Системы и средства управления технологическими процессами»

Наименование помещений для самостоятельной работы обучающихся	Оснащенность помещений для самостоятельной работы обучающихся	Перечень лицензионного программного обеспечения / Реквизиты подтверждающего документа
обучающихся (читальный зал Научной библиотеки)	<p>ютерные столы</p> <p>Оборудование: компьютерная техника с подключением к информационно-коммуникационной сети «Интернет» и доступом в электронную информационно-образовательную среду образовательной организации, веб-камеры, коммуникационное оборудование, обеспечивающее доступ к сети интернет (проводное соединение и беспроводное соединение по технологии Wi-Fi)</p>	<p>бессрочная</p> <p>Microsoft Open License</p> <p>№66426830</p>
Помещение для самостоятельной работы обучающихся (ауд. 333/А)	<p>Мебель: учебная мебель</p> <p>Комплект специализированной мебели: компьютерные столы</p> <p>Оборудование: компьютерная техника с подключением к информационно-коммуникационной сети «Интернет» и доступом в электронную информационно-образовательную среду образовательной организации, веб-камеры, коммуникационное оборудование, обеспечивающее доступ к сети интернет (проводное соединение и беспроводное соединение по технологии Wi-Fi)</p>	<p>MS Office, Windows / Корпоративная академическая лицензия</p> <p>бессрочная</p> <p>Microsoft Open License</p> <p>№66426830</p>

## 7. ТЕКУЩИЙ КОНТРОЛЬ УСПЕВАЕМОСТИ И ПРОМЕЖУТОЧНАЯ АТТЕСТАЦИЯ

Проверка достижения результатов обучения по дисциплине осуществляется в рамках текущего контроля успеваемости и промежуточной аттестации.

### 7.1. Текущий контроль успеваемости

Текущий контроль успеваемости включает в себя мероприятия по оцениванию выполнения лабораторных работ, заданий на практических занятиях, заданий для самостоятельной работы. Мероприятия текущего контроля успеваемости приведены в таблице 7.1.

Таблица 7.1 – Мероприятия текущего контроля успеваемости

Обозначение	Наименование	Форма контроля
ПР01	Методы теории подобия	опрос
ПР02	Методы построения экспериментальных математических моделей	опрос
ПР03	Методы планирования эксперимента	опрос
ПР04	Идентификация и проверка адекватности экспериментальных и экспериментально-аналитических математических моделей	опрос
ПР05	Математическое описание элементов систем управления	опрос
ЛР01	Исследование линейной стационарной динамической системы в среде Matlab	защита
ЛР02	Построение математического описания объекта управления экспериментальными методами	защита
ЛР03	Моделирование простых гидравлических систем	защита
ЛР04	Построение математических моделей аналитическим методом (моделирование химических реакций)	защита
ЛР05	Построение математических моделей аналитическим методом (моделирование теплообменной аппаратуры)	защита
ЛР06	Моделирование систем с распределенными параметрами (моделирование насадочной ректификационной колонны)	защита
ЛР07	Моделирование систем управления в пакете SIMULINK	защита
ЛР08	Моделирование сложных систем (моделирование процесса получения пара)	защита
СР01	Ознакомление с классификацией моделей, видами моделирования, методами теории подобия	опрос
СР03	Ознакомление с методами построения линейных регрессионных моделей, полиномиальных регрессионных моделей	опрос
СР07	Ознакомление с типовыми математическими моделями объектов с распределенными параметрами, методами решения уравнений математических моделей объектов с распределенными параметрами	Опрос
СР09	Ознакомление с методами объектно-ориентированного моделирования	Опрос

## 7.2. Промежуточная аттестация

Формы промежуточной аттестации по дисциплине приведены в таблице 7.2.

Таблица 7.2 – Формы промежуточной аттестации

Обоз- начение	Форма отчетности	Очная	Заочная
Зач01	Зачет	5 семестр	3 курс
Экз01	Экзамен	6 семестр	3 курс
КР01	Защита КР	6 семестр	3 курс

## 8. ФОНД ОЦЕНОЧНЫХ СРЕДСТВ

### 8.1. Оценочные средства

Оценочные средства соотнесены с результатами обучения по дисциплине и индикаторами достижения компетенций.

#### **ИД-1 (ОПК-4) Уметь: определять критерии оценки эффективности систем управления, разработанных на основе математических методов**

Результаты обучения	Контрольные мероприятия
<i>Знает основные математические методы обработки экспериментальных данных</i>	Зач01, Экз01, СР03
<i>Применяет математические методы обработки экспериментальных данных в задачах моделирования и оценки эффективности систем управления</i>	Зач01, Экз01, ЛР02, ЛР07
<i>Применяет показатели качества переходных процессов для оценки эффективности систем управления</i>	Экз01, ЛР08, ЛР02, ЛР03, ЛР05

Теоретические вопросы к экзамену Зач01

1. Моделирование как наука. Виды моделирования.
2. Методы теории подобия.
3. Математическое моделирование. Этапы математического моделирования.
4. Основные виды математических моделей.
5. Методы математического моделирования. Аналитический метод.
6. Методы математического моделирования. Экспериментальный метод.
7. Методы планирования эксперимента.
8. Методы математического моделирования. Экспериментально-аналитический метод.

Теоретические вопросы к экзамену Экз01

1. Математическое описание элементов систем управления: датчики, исполнительные механизмы.
2. Математическое описание элементов систем управления: типовые законы регулирования.
3. Оценка эффективности систем управления, разработанных на основе математических методов.

Вопросы к защите лабораторной работы ЛР02

1. Как запустить пакет SIMULINK?
2. Что такое Simulink Library Browser?
3. Какое расширение имеют файлы – модели SIMULINK?
4. Как создать новую модель?
5. Как создать подсистему (Subsystem)?
6. Как сделать, чтобы один и тот же сигнал поступал на несколько блоков?
7. Как скопировать (продублировать) блок в окне модели?
8. Как скопировать изображение модели в документ Microsoft Word?
9. Как изменить знаки арифметических действий в сумматоре?
10. Как ввести параметры блока Transfer Fcn (передаточная функция)?
11. Как изменить время моделирования?
12. Почему при использовании П- или ПД-регулятора система некомпенсирует постоянное возмущение?
13. Какими свойствами должен обладать регулятор для того, чтобы постоянное возмущение полностью компенсировалось?

14. С помощью каких показателей качества оценивают переходный процесс в САР?

Вопросы к защите лабораторной работы ЛР07

1. Что позволяют определить статические характеристики объекта?
2. Как осуществить линеаризацию статической характеристики?
3. Какие виды динамических характеристик вы знаете?
4. Какая взаимосвязь между импульсной и переходной характеристиками?
5. Какие методы аппроксимации динамических характеристик вы знаете?
6. Чем отличается файл-функция от Script-файла в пакете MATLAB?
7. Какая функция может быть использована для проведения аппроксимации полиномом  $n$ -й степени?
8. Что осуществляет функция `polyval` в пакете MATLAB?
9. Какая функция в пакете MATLAB может быть использована для поиска минимума функции нескольких переменных?

Вопросы к защите лабораторной работы ЛР08

1. Назовите основные возмущающие воздействия процесса производства пара.
2. Назовите основные регулирующие воздействия процесса производства пара.
3. Назовите основные качественные показатели (выходные параметры) процесса производства пара.
4. Объясните принятые допущения математической модели.
5. Назовите основные уравнения математического описания процесса производства пара.
6. Для чего проводятся имитационные исследования объекта управления?
7. Какие показатели качества переходных процессов в САР давления пара использовались для оценки эффективности работы САР?

Задания к опросу ПР02

1. Преимущества экспериментального метода построения математических моделей.
2. Недостатки экспериментального метода построения математических моделей.
3. Пассивный метод исследования объекта управления.
4. Активный метод исследования объекта управления.
5. Методы сглаживания и фильтрация экспериментальных данных.
6. Методы фильтрации экспериментальных данных.

Задания к опросу ПР03

1. Цель планирования эксперимента.
2. Основные принципы планирования эксперимента.
3. Полный факторный эксперимент.
4. Дробный факторный эксперимент.

Задания к опросу ПР05

1. Основные элементы систем управления.
2. Математическое описание датчиков.
3. Математическое описание исполнительных механизмов.
4. Математическое описание регуляторов.

Задания к опросу СР03

1. Методы построения линейных регрессионных моделей.
2. Методы построения полиномиальных регрессионных моделей.

**ИД-2 (ОПК-4) Владеть: имеет навыки применения стандартных программных средств с целью проведения вычислительных экспериментов для оценки эффективности систем управления**

<i>Называет основные принципы и методы построения (формализации) и исследования математических моделей систем управления, методы идентификации и проверки адекватности</i>	Зач01, Экз01, ПР1, ПР04, СР01, СР02, СР04, СР5, СР6, СР07, СР08, СР09
<i>Применяет стандартные программные средства с целью проведения вычислительных экспериментов с использованием методов математического моделирования объектов и систем управления</i>	ЛР01, ЛР03, ЛР06, СР10, КР1
<i>Владеет методами математического моделирования, навыками проведения вычислительных экспериментов для оценки эффективности систем управления</i>	ЛР03, ЛР04, ЛР05, ЛР06, КР1

Теоретические вопросы к экзамену Экз01

1. Идентификация параметров модели.
2. Оценка адекватности математической модели.
3. Оценка адекватности однопараметрической модели с помощью критерия Фишера.
4. Основные положения химической кинетики.
5. Исследование структуры потоков в аппарате. Методы исследования структуры потоков. Импульсный метод
6. Исследование структуры потоков в аппарате. Методы исследования структуры потоков. Метод ступенчатого возмущения.
7. Исследование структуры потоков в аппарате. Методы исследования структуры потоков. Метод установившегося состояния.

Теоретические вопросы к экзамену Экз01

1. Типовые математические модели структуры потоков. Модель идеального смешения.
2. Типовые математические модели структуры потоков. Модель идеального вытеснения.
3. Типовые математические модели структуры потоков. Однопараметрическая диффузионная модель.
4. Типовые математические модели структуры потоков. Ячеечная модель.
5. Типовые математические модели структуры потоков. Рециркуляционная модель.
6. Типовые математические модели структуры потоков. Ориентировочные области применения различных моделей структуры потока.
7. Комбинированные модели гидродинамики.
8. Типовые модели структуры движения потоков в аппарате с точки зрения сохранения энергии. Модель идеального смешения и вытеснения.
9. Типовые модели структуры движения потоков в аппарате с точки зрения сохранения энергии. Однопараметрическая диффузионная модель.
10. Источники вещества и энергии в потоках.
11. Моделирование гидравлической емкости.
12. Моделирование герметизированной гидравлической емкости.
13. Моделирование химической реакции осуществляемой при перемешивании жидких компонентов в проточной емкости.
14. Моделирование гидравлической цилиндрической емкости с мешалкой и паровой рубашкой.

#### Вопросы к защите лабораторной работы ЛР01

1. Какие Вы знаете способы описания линейных стационарных динамических систем?

2. Задано дифференциальное уравнение системы:

$$\frac{d^2 y}{dt^2} + 2 \frac{dy}{dt} + y = 2u .$$

Представьте описание системы в виде передаточной функции; модели вида «нули-полюса»; уравнений состояния.

3. Представьте исследуемую вами систему в виде последовательного соединения типовых звеньев.

4. Постройте динамические характеристики типовых звеньев.

5. Постройте динамические характеристики типовых регуляторов (П, И, ПИ, ПИД, ПД).

#### Вопросы к защите лабораторной работы ЛР03

1. Какие основные допущения принимаются при компьютерном моделировании простой гидравлической системы?

2. Как описывается движение потока жидкости через клапан?

3. Как и с какой целью строится информационная матрица системы уравнений математического описания?

4. С какой целью проводится анализ параметрической чувствительности модели?

5. Как провести анализ параметрической чувствительности компьютерной модели?

#### Вопросы к защите лабораторной работы ЛР04

1. Что такое скорость химической реакции?

2. Кинетика простых реакций.

3. Кинетика сложных реакций.

4. Каким образом можно сократить число уравнений математической модели, описывающих изменение количеств компонентов химической реакции с течением процесса?

5. Как определяется порядок химической реакции?

6. Объясните физический смысл уравнения Аррениуса.

#### Вопросы к защите лабораторной работы ЛР05

1. Чем определяется интенсивность перехода тепла от одного теплоносителя к другому?

2. В чём отличие объектов идеального смешения и идеального вытеснения?

3. Что представляет собой уравнение теплового баланса (в статике и динамике) для объектов идеального смешения?

4. Что представляет собой уравнение теплового баланса (в статике и динамике) для объектов идеального вытеснения?

5. Какие функции MATLAB используются для численного интегрирования обыкновенных дифференциальных уравнений?

6. Какие дополнительные параметры содержит функция ode45 и другие аналогичные?

#### Вопросы к защите лабораторной работы ЛР06

1. Из каких основных блоков состоит математическая модель насадочной ректификационной модели?

2. Назовите основные возмущающие воздействия процесса ректификации.

3. Назовите основные регулирующие воздействия процесса ректификации.

4. Назовите основные качественные показатели (выходные параметры) процесса ректификации.
5. Объясните принятые допущения математической модели.
6. Назовите основные уравнения математического описания процесса ректификации.
7. Назовите методы решения уравнений математического описания процесса ректификации.

Задания к опросу ПР04

1. Оценка адекватности математической модели с помощью критерия Фишера.
2. Оценка адекватности математической модели с помощью критерия Кохрена.

Задания к опросу ПР06

1. Какие специализированные программы моделирования Вам известны?
2. Пакет программ моделирования Matlab/Simulink.
3. Пакет программ моделирования SimInTech.
4. Пакет программ моделирования LabView.

Задания к опросу СР01

1. Классификация моделей.
2. Виды моделирования.
3. Какие критерии подобия применяются в расчётах тепломассообменных процессов?
4. Какие обобщающие критериальные уравнения Вы знаете? Приведите примеры.
5. Назовите критерии гидродинамического подобия.
6. Охарактеризуйте критерии теплового подобия.

Задания к опросу СР02

1. Что такое концептуальная модель системы?
2. Что такое блочная модель системы?
3. Основные подэтапы построения концептуальной модели М системы и ее формализации.
4. Назовите преимущества блочная модель системы.

Задания к опросу СР04

1. Перечислите методы исследования моделей гидродинамики.
2. Метод установившегося состояния.
3. Импульсный метод.
4. Метод ступенчатого возмущения.

Задания к опросу СР05

1. Запишите уравнение скорости химической реакции первого порядка.
2. Запишите уравнение скорости химической реакции второго порядка.
3. Запишите уравнение скорости химической реакции третьего порядка.

Задания к опросу СР06

1. Источники энергии в экзотермической и эндотермической реакциях.
2. Источники энергии в теплообменных процессах.

Задания к опросу СР08

1. Перечислите примеры объектов с распределенными параметрами.
2. С помощью каких уравнений описываются объекты с распределенными параметрами.



3. Перечислите возможные методы решения уравнений математических моделей объектов с распределенными параметрами.
4. Методы решения жестких систем дифференциальных уравнений.

Задания к опросу СР09

1. Назовите преимущества объектно-ориентированного моделирования.
2. Унифицированный язык моделирования UML.

Задания к опросу СР10

1. Simulink как программа имитационного моделирования динамических и событийно-управляемых систем.
2. Преимущества Simulink как среды компьютерного моделирования.
3. Основные составляющие модели Simulink.

Использование программного пакета Matlab/Simulink для моделирования систем автоматического управления.

Вопросы к защите курсовой работе КР01 (примеры)

1. Объясните принятые допущения математической модели.
2. Назовите основные уравнения математического описания процесса.
3. Составьте математическое описание регулятора системы управления.
4. Как влияет изменение значений настроек регулятора на качественные показатели переходных процессов в системе регулирования?

## 8.2. Критерии и шкалы оценивания

Каждое мероприятие текущего контроля успеваемости оценивается по шкале «зачтено», «не зачтено».

Оценка «зачтено» выставляется обучающемуся при выполнении всех указанных показателей (Таблица 8.1), допускаются несущественные неточности в изложении и оформлении материала

При невыполнении хотя бы одного из показателей выставляется оценка «не зачтено».

Таблица 8.1 – Критерии оценивания мероприятий текущего контроля успеваемости

Наименование, обозначение	Показатель
Лабораторная работа	лабораторная работа выполнена в полном объеме; по лабораторной работе представлен отчет, содержащий необходимые расчеты, выводы, оформленный в соответствии с установленными требованиями; на защите лабораторной работы даны правильные ответы не менее чем на 50% заданных вопросов
Опрос	даны правильные ответы не менее чем на 50% заданных вопросов

При оценивании результатов обучения по дисциплине в ходе промежуточной аттестации используются следующие критерии и шкалы.

Экзамен (Экз01).

Задание состоит из 2 теоретических вопросов и 1 практического задания.

Время на подготовку: 60 минут.

Оценка «отлично» выставляется обучающемуся, если он глубоко и прочно усвоил программный материал, исчерпывающе, последовательно, четко и логически стройно его излагает, умеет тесно увязывать теорию с практикой, свободно справляется с задачами, вопросами и другими видами применения знаний, не затрудняется с ответом при видоизменении заданий, использует в ответе материал рекомендуемой литературы, правильно обосновывает принятое решение, владеет разносторонними навыками и приемами выполнения практического задания.

Оценка «хорошо» выставляется обучающемуся, если он твердо знает программный материал, грамотно и по существу излагает его, не допуская существенных неточностей в ответах на вопросы, правильно применяет теоретические положения при решении практического задания, владеет необходимыми навыками и приемами его выполнения.

Оценка «удовлетворительно» выставляется обучающемуся, если он имеет знания только основного материала, но не усвоил его деталей, допускает неточности, недостаточно правильные формулировки, нарушения логической последовательности в изложении программного материала, испытывает затруднения при выполнении практического задания.

Оценка «неудовлетворительно» выставляется обучающемуся, который не знает значительной части программного материала, допускает существенные ошибки в ответах на вопросы, неуверенно, с большими затруднениями выполняет практическое задание.

Защита КР (КР01).

На защите курсовой работы обучающемуся задаются 8-10 вопросов по теме курсового проектирования.

Оценка «отлично» выставляется студенту, показавшему глубокие знания, примененные им при самостоятельном исследовании выбранной темы, способному обобщить практический материал и сделать на основе анализа выводы.

Оценка «хорошо» выставляется студенту, показавшему в работе и при ее защите полное знание материала, всесторонне осветившему вопросы темы, но не в полной мере проявившему самостоятельность в исследовании.

Оценка «удовлетворительно» выставляется студенту, раскрывшему в работе основные вопросы избранной темы, но не проявившему самостоятельности в анализе или допустившему отдельные неточности в содержании работы.

Оценка «неудовлетворительно» выставляется студенту, не раскрывшему основные положения избранной темы и допустившему грубые ошибки в содержании работы, а также допустившему неправомерное заимствование.

Результат обучения по дисциплине считается достигнутым при получении обучающимся оценки «зачтено», «удовлетворительно», «хорошо», «отлично» по каждому из контрольных мероприятий, относящихся к данному результату обучения.

МИНИСТЕРСТВО НАУКИ И ВЫСШЕГО ОБРАЗОВАНИЯ РОССИЙСКОЙ ФЕДЕРАЦИИ  
Федеральное государственное бюджетное образовательное учреждение  
высшего образования

«Тамбовский государственный технический университет»  
(ФГБОУ ВО «ТГТУ»)



УТВЕРЖДАЮ

*Директор института автоматизации и  
информационных технологий*

\_\_\_\_\_ Ю.Ю. Громов  
« 24 » \_\_\_\_\_ марта \_\_\_\_\_ 20 22г.

## РАБОЧАЯ ПРОГРАММА ДИСЦИПЛИНЫ

***Б1.О.06.04 Системы подготовки проектной документации***

(шифр и наименование дисциплины в соответствии с утвержденным учебным планом подготовки)

**Направление**

***27.03.04 – Управление в технических системах***

(шифр и наименование)

**Профиль**

***Системы и средства управления технологическими процессами***

(наименование профиля образовательной программы)

**Формы обучения:** \_\_\_\_\_ ***очная, заочная*** \_\_\_\_\_

**Кафедра:** \_\_\_\_\_ ***Информационные процессы и управление*** \_\_\_\_\_

(наименование кафедры)

**Составитель:**

\_\_\_\_\_ ***К.Т.Н., ДОЦЕНТ*** \_\_\_\_\_

степень, должность

\_\_\_\_\_ ***В.Н. Назаров*** \_\_\_\_\_  
подпись

\_\_\_\_\_ ***В.Н. Назаров*** \_\_\_\_\_

инициалы, фамилия

**Заведующий кафедрой**

\_\_\_\_\_ ***В.Г. Матвейкин*** \_\_\_\_\_  
подпись

\_\_\_\_\_ ***В.Г. Матвейкин*** \_\_\_\_\_

инициалы, фамилия

**1. ПЛАНИРУЕМЫЕ РЕЗУЛЬТАТЫ ОБУЧЕНИЯ ПО ДИСЦИПЛИНЕ И ЕЕ МЕСТО В СТРУКТУРЕ ОПОП**

Цель освоения дисциплины – достижение планируемых результатов обучения (таблица 1.1), соотнесенных с индикаторами достижения компетенций и целью реализации ОПОП.

Дисциплина входит в состав обязательной части образовательной программы.

Таблица 1.1 – Результаты обучения по дисциплине

Код, наименование индикатора	Результаты обучения по дисциплине
<b>ОПК-6 Способен разрабатывать и использовать алгоритмы и программы, современные информационные технологии, методы и средства контроля, диагностики и управления, пригодные для практического применения в сфере своей профессиональной деятельности</b>	
ИД-1 (ОПК-6) Знать: современные информационные технологии и программные и технические средства, пригодные для решения задач профессиональной деятельности	<i>описывает возможности CASE-средства AutoCAD</i>
	<i>называет методы построения графических объектов;</i>
	<i>называет методы редактирования графических объектов;</i>
ИД-2 (ОПК-6) Уметь: использовать современные информационные технологии и программные средства, методы и средства контроля и управления, разрабатывать алгоритмы и программы для решения задач профессиональной деятельности	<i>использует базовые инструменты редактирования AutoCAD</i>
	<i>применяет средства организации чертежа и средства обеспечения точности</i>
	<i>формирует текстовые объекты, создает и редактирует таблицы</i>
	<i>создает сложные объекты и наносит размеры</i>
ИД-3 (ОПК-6) Иметь навыки: применения современных информационных технологий и программных средств, технических средств при решении задач профессиональной деятельности	<i>применяет навыки использования основных команд и режимов прикладных компьютерных систем автоматизированного проектирования AutoCAD</i>
	<i>применяет навыки создания и внесения изменений в чертежи объектов проектирования средствами компьютерной прикладной системы</i>
<b>ОПК-10 Способен разрабатывать (на основе действующих стандартов) техническую документацию (в том числе в электронном виде) для регламентного обслуживания систем и средств контроля, автоматизации и управления</b>	
ИД-1 (ОПК-10) Знать: состав и правила оформления технической документации для регламентного обслуживания систем контроля, автоматизации и управления	<i>Знает обозначение технических средств автоматизации на функциональной схеме автоматизации.</i>
	<i>Знает обозначение технических средств автоматизации на принципиальной электрической схеме.</i>
	<i>Называет схемы, входящие в проект по автоматизации</i>

Код, наименование индикатора	Результаты обучения по дисциплине
ИД-2 (ОПК-10) Уметь: осуществлять разработку технической документации для регламентного обслуживания систем контроля, автоматизации и управления	<i>применяет ГОСТы при выполнении элементов функциональных схем автоматизации</i>
	<i>применяет ГОСТы при выполнении элементов принципиальных электрических схем</i>
ИД-3 (ОПК-10) Владеть навыками выполнения технической документации с использованием специализированных программных продуктов	<i>оперирует средствами организации чертежа и средствами обеспечения точности при разработке проектной документации на системы автоматизации и управления</i>
	<i>применяет на практике AutoCAD по вычерчиванию технологических и функциональных схем автоматизации</i>

Результаты обучения по дисциплине достигаются в рамках осуществления всех видов контактной и самостоятельной работы обучающихся в соответствии с утвержденным учебным планом.

Индикаторы достижения компетенций считаются сформированными при достижении соответствующих им результатов обучения.

## 2. ОБЪЁМ ДИСЦИПЛИНЫ

Объем дисциплины составляет 4 зачетных единиц.

Ниже приведено распределение общего объема дисциплины (в академических часах) в соответствии с утвержденным учебным планом.

Виды работ	Форма обучения	
	Очная	Заочная
	2 семестр	1 курс
<b><i>Контактная работа</i></b>		
занятия лекционного типа	32	2
лабораторные занятия	32	6
практические занятия		
курсовое проектирование		
консультации	2	2
промежуточная аттестация	2	2
<b><i>Самостоятельная работа</i></b>	<b>76</b>	<b>132</b>
<b><i>Всего</i></b>	<b>144</b>	<b>144</b>

### 3. СОДЕРЖАНИЕ ДИСЦИПЛИНЫ

#### **Тема 1. Введение. Основные понятия.**

Актуальные задачи в проектировании систем управления технологическими процессами. Определение САПР. Стадии проектирования. Автоматизированное и неавтоматизированное проектирование. Специфика проектной деятельности и виды проектных ситуаций. История возникновения и развития средств автоматизации чертежно-графических работ.

Самостоятельная работа:

СР01. Стадии проектирования и их отличия, основные подходы при проектировании системы автоматизации.

#### **Тема 2. Принципы создания САПР.**

Виды САПР. Компоненты САПР. Методическое, программное, техническое, информационное, организационное обеспечение. Обзор отечественных и зарубежных САД/САМ систем.

Самостоятельная работа:

СР02. Назначение системных переменных, особенности отечественных и зарубежных САД/САМ систем.

#### **Тема 3. Подсистемы САПР.**

Информационная подсистема, подсистема поиска решений, подсистема инженерного анализа, подсистема подготовки документации. Автоматизированная разработка конструкторской и технологической документации.

Самостоятельная работа:

СР03. Информационная подсистема САПР. Подсистема подготовки документации.

#### **Тема 4 Нормативно-технические документы.**

Общие сведения. Стадии создания и развития САПР (исследование и обоснование создания САПР, техническое задание, эскизный проект, технический проект, рабочая документация изготовление несерийных компонентов КСА, ввод в действие). Требования, предъявляемые к комплексам средств и компонентам САПР.

Самостоятельная работа:

СР04. Стадии создания и развития САПР. Нормативно-технические документы при разработке систем автоматизации. Состав проектной документации по автоматизации.

#### **Тема 5. Основы AutoCAD.**

Представление о системе AutoCAD. Команды и системные переменные AutoCAD. Технология работы с командами AutoCAD. Ввод координат. Команды вычерчивания в двух измерениях.

Лабораторные работы

ЛР01. Построение примитивов. Ввод координат с клавиатуры



Самостоятельная работа:

СР05. Способы запуска команд. Назначение системных переменных. Технологию работы с командами. Способы ввода координат точек с клавиатуры. Указание точек методом «направление-расстояние».

### **Тема 6. Простейшие средства обеспечения точности. Настройка параметров чертежа.**

Управление изображением на экране. Простейшие средства обеспечения точности. Настройка параметров чертежа и среды AutoCAD.

Самостоятельная работа:

СР06. Способы панорамирования и зумирования, окно общего вида. Использование ортогонального режима и полярного отслеживания. Использование шаговой привязки и вспомогательной сетки. Установку единиц измерения и лимитов чертежа.

### **Тема 7. Редактирование чертежей.**

Выбор объектов. Базовые инструменты редактирования. Расширенный набор инструментов редактирования. Использование ручек. Палитра «Свойства». Команды редактирования.

Лабораторные работы

ЛР02. Команды редактирования.

Самостоятельная работа:

СР07. Зеркальное отображение объектов. Создание эквидистантных объектов. Создание массивов. Подрезание объектов. Удлинение объектов. Увеличение объектов. Растягивание объектов. Разрыв объектов. Соединение объектов. Создание фасок. Создание сопряжений. Выравнивание объектов. Деление и разметку объектов.

### **Тема 8. Средства организации чертежа. Средства обеспечения точности.**

Цвет, тип и вес линий. Слои. Объектная привязка. Объектное отслеживание. Использование слоев и объектной привязки.

Лабораторные работы

ЛР03. Использование слоев и объектной привязки.

Самостоятельная работа:

СР08. Недостатки метода индивидуального назначения объектам цвета, типа и веса линий. Назначение слоев, работа со слоями. Назначение и использование объектной привязки. Назначение и использование объектного отслеживания.

### **Тема 9. Формирование текстовых объектов. Создание и редактирование таблиц.**

Однострочный текст. Текстовые стили. Многострочный текст. Создание и редактирование таблиц. Стили таблиц. Создание текстовых объектов и таблиц.

Лабораторные работы

ЛР04. Создание текстовых объектов и таблиц.

Самостоятельная работа:

СР09. Приемы работы с текстовыми объектами. Режим контурного текста. Создание и редактирование таблиц. Использование стилей таблиц.

**Тема 10. Создание сложных объектов. Нанесение размеров. Подготовка чертежей к печати.**

Создание сложных объектов. Нанесение размеров. Размерные стили. Редактирование размеров. Создание сложных объектов и нанесение размеров. Подготовка чертежей к печати.

Лабораторные работы:

ЛР05. Создание сложных объектов и нанесение размеров.

ЛР06. Выполнение элементов функциональных схем автоматизации.

ЛР07. Выполнение элементов схем внешних электрических и трубных проводок.

Самостоятельная работа:

СР10. Создание и редактирование полилиний. Создание и редактирование сплайнов. Создание и редактирование штриховок. Расчленение сложных объектов. Порядок вывода объектов на экран. Создание маскирующих объектов. Нанесение размеров. Использование размерных стилей.

## 4. ПЕРЕЧЕНЬ УЧЕБНОЙ ЛИТЕРАТУРЫ, ИНФОРМАЦИОННЫХ РЕСУРСОВ И ТЕХНОЛОГИЙ

### 4.1. Учебная литература

1. Паклина В.М. Основы проектирования в системе AutoCAD 2015 [Электронный ресурс]: учебно-методическое пособие / В.М. Паклина, Е.М. Паклин. — Электрон. текстовые данные. — Екатеринбург: Уральский федеральный университет, ЭБС АСВ, 2015. — 100 с. — 978-5-7996-1458-4. — Режим доступа: <http://www.iprbookshop.ru/68364.html>.
2. Беляев, А.Н. Системы автоматизированного проектирования. Лабораторный практикум [Электронный ресурс] : учебное пособие / А.Н. Беляев [и др.]. — Воронеж: Воронежский Государственный Аграрный Университет им. Императора Петра Первого, 2016. — 175 с. — Режим доступа: <http://www.iprbookshop.ru/72747.html>.
3. Онстот С. AutoCAD 2013 и AutoCAD LT 2013. Официальный учебный курс. [Электронный ресурс] / С. Онстот. — М.: Издательство "ДМК Пресс", 2013. 396 с. — Режим доступа: [https://e.lanbook.com/book/39999#book\\_name](https://e.lanbook.com/book/39999#book_name).
4. Акулович Л.М. Основы автоматизированного проектирования технологических процессов в машиностроении. [Электронный ресурс] / Л.М. Акулович, В.К. Шелег. — М.: Издательство "Новое знание", 2012. 488 с. — Режим доступа: [https://e.lanbook.com/book/2914#book\\_name](https://e.lanbook.com/book/2914#book_name).

### 4.2. Интернет-ресурсы, в том числе современные профессиональные базы данных и информационные справочные системы

- Университетская информационная система «РОССИЯ» <https://uisrussia.msu.ru>  
Справочно-правовая система «Консультант+» <http://www.consultant-urist.ru>  
Справочно-правовая система «Гарант» <http://www.garant.ru>  
База данных Web of Science <https://apps.webofknowledge.com/>  
База данных Scopus <https://www.scopus.com>  
Портал открытых данных Российской Федерации <https://data.gov.ru>  
База открытых данных Министерства труда и социальной защиты РФ <https://rosmintrud.ru/opendata>  
База данных Научной электронной библиотеки eLIBRARY.RU <https://elibrary.ru/>  
База данных профессиональных стандартов Министерства труда и социальной защиты РФ <http://profstandart.rosmintrud.ru/obshchiy-informatsionnyy-blok/natsionalnyy-reestr-professionalnykh-standartov/>  
Базы данных Министерства экономического развития РФ <http://www.economy.gov.ru>  
База открытых данных Росфинмониторинга <http://www.fedsfm.ru/opendata>  
Электронная база данных «Издательство Лань» <https://e.lanbook.com>  
Электронная библиотечная система «IPRbooks» <http://www.iprbookshop.ru>  
База данных «Электронно-библиотечная система «ЭБС ЮРАЙТ» <https://www.biblio-online.ru>  
База данных электронно-библиотечной системы ТГТУ <http://elib.tstu.ru>  
Федеральная государственная информационная система «Национальная электронная библиотека» <https://нэб.рф>  
Национальный портал онлайн обучения «Открытое образование» <https://openedu.ru>  
Электронная база данных "Polpred.com Обзор СМИ" <https://www.polpred.com>  
Официальный сайт Федерального агентства по техническому регулированию и метрологии <http://protect.gost.ru/>

Ресурсы электронной информационно-образовательной среды университета представлены в локальном нормативном акте «Положение об электронной информационно-образовательной среде Тамбовского государственного технического университета».

Электронные образовательные ресурсы, к которым обеспечен доступ обучающихся, в т.ч. приспособленные для использования инвалидами и лицами с ограниченными возможностями здоровья, приведены на официальном сайте университета в разделе «Университет»-«Сведения об образовательной организации»-«Материально-техническое обеспечение и оснащённость образовательного процесса».

Сведения о лицензионном программном обеспечении, используемом в образовательном процессе, представлены на официальном сайте университета в разделе «Образование»-«Учебная работа»-«Доступное программное обеспечение».

## 5. МЕТОДИЧЕСКИЕ УКАЗАНИЯ ДЛЯ ОБУЧАЮЩИХСЯ ПО ОСВОЕНИЮ ДИСЦИПЛИНЫ

### **Общие рекомендации по изучению дисциплины:**

1 Выделять время для изучения теоретического материала по лекциям и учебной литературе. Самостоятельная работа студентов должна сопровождаться консультациями с преподавателем.

2 Перед лабораторным занятием ознакомиться с теоретическим материалом, методическими указаниями для проведения лабораторных работ.

3 В процессе изучения дисциплины студенты должны использовать программные средства.

### **Методические рекомендации по подготовке к лекционным занятиям:**

1. Приступая к изучению дисциплины, студенты должны ознакомиться с учебной программой, учебной, научной и методической литературой, имеющейся в библиотеке ТГТУ, а так же размещенной на электронных ресурсах, к которым подключен университет.
2. Получить рекомендованные учебники и учебно-методические пособия в библиотеке, завести новую тетрадь для конспектирования лекций.
3. В ходе лекционных занятий вести конспектирование учебного материала. Обращать внимание на понятия, формулировки, термины, раскрывающие содержание тех или иных явлений и процессов, научные выводы и практические рекомендации.
4. Если по ходу лекционного занятия возникают вопросы – необходимо задать их преподавателю, с целью уяснения теоретических положений, разрешения спорных вопросов и т.п.
5. По окончании лекционного занятия выделить основные понятия, термины, определения и пр.

### **Методические рекомендации по подготовке к лабораторным занятиям:**

Лабораторное занятие подразумевает выполнение лабораторной работы в аудитории, выполнение отчета и защиту (сдачу) отчета по лабораторной работе.

### **Выполнение отчета по лабораторной работе**

Отчет по лабораторной работе должен содержать:

1. Наименование лабораторной работы.
2. Цель и задачи лабораторной работы.
3. Задание на лабораторную работу.
4. Листинг кода по заданию по выполнению лабораторной работы и необходимые скриншоты
5. Задание для защиты лабораторной работы.
6. Листинг кода по заданию для защиты лабораторной работы и необходимые скриншоты.

### **Методические рекомендации по организации самостоятельной работы**

1. После каждой лекции внимательно прочитать полученный материал, выделяя для себя основные положения и моменты.
2. Самостоятельно изучить рекомендуемую литературу по вопросам, рассмотренным на занятиях. Составить краткий конспект дополнительного материала.
3. Устно пересказать лекционный и дополнительный материал.
4. Ответить на контрольные вопросы по пройденному материалу.
5. Подготовиться к лабораторному занятию.

## 6. МАТЕРИАЛЬНО-ТЕХНИЧЕСКОЕ ОБЕСПЕЧЕНИЕ

По всем видам учебной деятельности в рамках дисциплины используются аудитории, лаборатории, оснащенные необходимым специализированным и лабораторным оборудованием.

Наименование специальных помещений	Оснащенность специальных помещений	Перечень лицензионного программного обеспечения / Реквизиты подтверждающего документа
учебные аудитории для проведения занятий лекционного типа	Мебель: учебная мебель Технические средства: экран, проектор, компьютер	
учебная аудитория для проведения занятий лабораторного типа, групповых и индивидуальных консультаций, текущего контроля и промежуточной аттестации – компьютерный класс	Мебель: учебная мебель Комплект специализированной мебели: компьютерные столы Технические средства: компьютерная техника с подключением к информационно-коммуникационной сети «Интернет» и доступом в электронную информационно-образовательную среду образовательной организации, коммуникационное оборудование, обеспечивающее доступ к сети интернет (проводное соединение)	MS Office, Windows / Корпоративные академические лицензии бессрочные Microsoft Open License № 61010664, 60979359, 61316870, 45560005, 45341392, 44964701, 49066437, 48248804, 49487340, 43925361, 44544975, 43239932, 42882586, 46733190, 45936776, 46019880, 47425744, 47869741, 60102643, 41875901
- учебная аудитория для проведения занятий лабораторного типа, групповых и индивидуальных консультаций, текущего контроля и промежуточной аттестации – Лаборатория «Программно-технические средства управления» (164/Л)	Мебель: учебная мебель Комплект специализированной мебели: компьютерные столы Технические средства: компьютерная техника с подключением к информационно-коммуникационной сети «Интернет» и доступом в электронную информационно-образовательную среду образовательной организации, коммуникационное оборудование, обеспечивающее доступ к сети интернет (проводное соединение);	AutoCAD 2020, 2021, 2022/ программные продукты Autodesk по программе стратегического партнерства в сфере образования между корпорацией Autodesk и образовательным учреждением Договор #110003718847

Для самостоятельной работы обучающихся предусмотрены помещения, укомплектованные специализированной мебелью, оснащенные компьютерной техникой с возможностью подключения к сети «Интернет» и обеспечением доступа в электронную информационно-образовательную среду университета.

Наименование помещений для самостоятельной работы обучающихся	Оснащенность помещений для самостоятельной работы обучающихся	Перечень лицензионного программного обеспечения / Реквизиты подтверждающего документа
Помещение для самостоятельной работы обучающихся (читальный зал Научной библиотеки)	Мебель: учебная мебель Комплект специализированной мебели: компьютерные столы Оборудование: компьютерная техника с подключением к информационно-коммуникационной сети «Интернет» и досту-	MS Office, Windows / Корпоративная академическая лицензия бессрочная Microsoft Open License №66426830

27.03.04 «Управление в технических системах»  
«Системы и средства управления технологическими процессами»

Наименование помещений для самостоятельной работы обучающихся	Оснащенность помещений для самостоятельной работы обучающихся	Перечень лицензионного программного обеспечения / Реквизиты подтверждающего документа
	пом в электронную информационно-образовательную среду образовательной организации, веб-камеры, коммуникационное оборудование, обеспечивающее доступ к сети интернет (проводное соединение и беспроводное соединение по технологии Wi-Fi)	
Помещение для самостоятельной работы обучающихся (ауд. 333/А)	Мебель: учебная мебель Комплект специализированной мебели: компьютерные столы Оборудование: компьютерная техника с подключением к информационно-коммуникационной сети «Интернет» и доступом в электронную информационно-образовательную среду образовательной организации, веб-камеры, коммуникационное оборудование, обеспечивающее доступ к сети интернет (проводное соединение и беспроводное соединение по технологии Wi-Fi)	MS Office, Windows / Корпоративная академическая лицензия бессрочная Microsoft Open License №66426830

## 7. ТЕКУЩИЙ КОНТРОЛЬ УСПЕВАЕМОСТИ И ПРОМЕЖУТОЧНАЯ АТТЕСТАЦИЯ

Проверка достижения результатов обучения по дисциплине осуществляется в рамках текущего контроля успеваемости и промежуточной аттестации.

### 7.1. Текущий контроль успеваемости

Текущий контроль успеваемости включает в себя мероприятия по оцениванию выполнения лабораторных работ, заданий на практических занятиях, заданий для самостоятельной работы. Мероприятия текущего контроля успеваемости приведены в таблице 7.1.

Таблица 7.1 – Мероприятия текущего контроля успеваемости

Обозначение	Наименование	Форма контроля
ЛР01	Построение примитивов. Ввод координат с клавиатуры	защита
ЛР02	Команды редактирования	защита
ЛР03	Использование слоев и объектной привязки	защита
ЛР04	Создание текстовых объектов и таблиц	защита
ЛР05	Создание сложных объектов и нанесение размеров	защита
ЛР06	Выполнение элементов функциональных схем автоматизации	защита
ЛР07	Выполнение элементов схем внешних электрических и трубных проводок	защита
СР04	Стадии создания и развития САПР. Нормативно-технические документы при разработке систем автоматизации. Состав проектной документации по автоматизации.	опрос

### 7.2. Промежуточная аттестация

Формы промежуточной аттестации по дисциплине приведены в таблице 7.2.

Таблица 7.2 – Формы промежуточной аттестации

Обозначение	Форма отчетности	Очная	Заочная
Экз01	Экзамен	2 семестр	2 курс



## 8. ФОНД ОЦЕНОЧНЫХ СРЕДСТВ

### 8.1. Оценочные средства

Оценочные средства соотнесены с результатами обучения по дисциплине и индикаторами достижения компетенций.

#### **ИД-1 (ОПК-6) Знать: современные информационные технологии и программные и технические средства, пригодные для решения задач профессиональной деятельности**

Результаты обучения	Контрольные мероприятия
<i>описывает возможности CASE-средства AutoCAD</i>	Экз01
<i>называет методы построения графических объектов</i>	Экз01
<i>называет методы редактирования графических объектов</i>	Экз01

Теоретические вопросы к экзамену Экз01

1. Основные понятия САПР. Основные определения процесса проектирования.
2. Основные понятия САПР. Системы проектирования.
3. Цель автоматизации проектирования. Объективная необходимость автоматизации проектирования технических объектов. Определение САПР.
4. Стадии и этапы проектирования изделий (технологий).
5. Специфика проектной деятельности.
6. Подходы к конструированию на основе компьютерных технологий.
7. Системы автоматизации подготовки производства, управления производством, технической подготовки производства. CAD/CAM системы.
8. Комплексные автоматизированные системы.
9. Основные принципы построения САПР.
10. Классификация САПР.
11. Стадии создания САПР.
12. САПР как сложная система. Функциональные подсистемы.
13. САПР как сложная система. Обеспечивающие подсистемы САПР – виды, назначение.
14. Общая модель объекта проектирования.
15. Основные постановки задач проектирования: анализа, оптимизации и синтеза.
16. Autocad: основные функции и возможности
17. Команды и системные переменные Autocad. Использование меню, панелей инструментов и командной строки для ввода команд. Назначение системных переменных, просмотр и изменение их значений.
18. Работа с командами Autocad: текст запросов команд, опции в запросах команд, повторение команд, отказ от выполнения команды, отмена уже выполненной команды.
19. Как работают команды НОВЫЙ и БСОЗДАТЬ, если не установлен в окне «Настройка» файл шаблона по умолчанию.
20. Как работают команды НОВЫЙ и БСОЗДАТЬ, если в окне «Настройка» установлен файл шаблона по умолчанию.
21. Команды вычерчивания в двух измерениях: ОТРЕЗОК, ПРЯМАЯ, ЛУЧ, ПРЯМОУГ, КРУГ.
22. "Прозрачные" команды: ПАН и ПОКАЗАТЬ.
23. Регенерация и перерисовка изображения. Команды РЕГЕН и ОСВЕЖИТЬ.
24. Средства обеспечения точности: ортогональный режим, полярное отслеживание, шаговая привязка.

25. Динамический ввод, настройка параметров динамического ввода.
26. Настройка параметров чертежа: установка единиц измерения, установка лимитов чертежа.
27. Базовые инструменты редактирования: стирание объектов, перенос объектов, копирование объектов, масштабирование объектов, подрезание объектов.
28. Редактирование объектов с помощью ручек.
29. Цвет, тип и вес линий объектов.
30. Слои: свойства и параметры состояния слоя. Диспетчер свойств слоев.
31. Средства обеспечения точности: объектная привязка.
32. Средства обеспечения точности: объектное отслеживание.
33. Размерные стили: изменение параметров, переименование и удаление, частичное переопределение, сравнение размерных стилей, выбор текущего размерного стиля, изменение размерного стиля выбранных объектов.
34. Редактирование размеров. Рекомендации по подготовке к нанесению размеров.
35. Подготовка чертежей к печати.

**ИД-2 (ОПК-6) Уметь: использовать современные информационные технологии и программные средства, методы и средства контроля и управления, разрабатывать алгоритмы и программы для решения задач профессиональной деятельности**

<i>использует базовые инструменты редактирования AutoCAD</i>	ЛР01 , ЛР02
<i>применяет средства организации чертежа и средства обеспечения точности</i>	ЛР03
<i>формирует текстовые объекты, создает и редактирует таблицы</i>	ЛР04
<i>создает сложные объекты и наносит размеры</i>	ЛР05

**ИД-3 (ОПК-6) Иметь навыки: применения современных информационных технологий и программных средств, технических средств при решении задач профессиональной деятельности**

<i>применяет навыки использования основных команд и режимов прикладных компьютерных систем автоматизированного проектирования AutoCAD</i>	ЛР06, ЛР07
<i>применяет навыки создания и внесения изменений в чертежи объектов проектирования средствами компьютерной прикладной системы</i>	ЛР06, ЛР07

**ИД-1 (ОПК-10) Знать: состав и правила оформления технической документации для регламентного обслуживания систем контроля, автоматизации и управления**

<i>Знает обозначение технических средств автоматизации на функциональной схеме автоматизации.</i>	ЛР06
<i>Знает обозначение технических средств автоматизации на принципиальной электрической схеме.</i>	ЛР07
<i>Называет схемы, входящие в проект по автоматизации</i>	СР04

Задания к опросу СР04

1. Нормативно-технические документы при разработке систем автоматизации.
2. Состав проектной документации по автоматизации

**ИД-2 (ОПК-10) Уметь: осуществлять разработку технической документации для регламентного обслуживания систем контроля, автоматизации и управления**

<i>применяет ГОСТы при выполнении элементов функциональных схем автоматизации</i>	Экз01
<i>применяет ГОСТы при выполнении элементов принципиальных электрических схем</i>	Экз01

Умение оценивается по результатам практического задания на экзамене

**ИД-3 (ОПК-10) Владеть навыками выполнения технической документации с использованием специализированных программных продуктов**

<i>оперирует средствами организации чертежа и средствами обеспечения точности при разработке проектной документации на системы автоматизации и управления</i>	ЛР06, ЛР07
<i>применяет на практике AutoCAD по вычерчиванию технологических и функциональных схем автоматизации</i>	ЛР06

Вопросы к защите лабораторной работы ЛР01-ЛР05

1. Какие команды использовали при выполнении задания.
2. Какие существуют еще способы выполнения задания

Вопросы к защите лабораторной работы ЛР06

1. Какими линиями изображают оборудование и коммуникации.
2. Какой масштаб используется при разработке ФСА.

Вопросы к защите лабораторной работы ЛР07

1. Какими линиями изображают электрические и трубные проводки.
2. Какие элементы присутствуют на схеме электрических и трубных проводок.

## 8.2. Критерии и шкалы оценивания

Каждое мероприятие текущего контроля успеваемости оценивается по шкале «зачтено», «не зачтено».

Оценка «зачтено» выставляется обучающемуся при выполнении всех указанных показателей (Таблица 8.1), допускаются несущественные неточности в изложении и оформлении материала

При невыполнении хотя бы одного из показателей выставляется оценка «не зачтено».

Таблица 8.1 – Критерии оценивания мероприятий текущего контроля успеваемости

Наименование, обозначение	Показатель
Лабораторная работа	лабораторная работа выполнена в полном объеме; по лабораторной работе представлен отчет, содержащий необходимые данные, оформленный в соответствии с установленными требованиями;
Опрос	даны правильные ответы не менее чем на 50% заданных вопросов

При оценивании результатов обучения по дисциплине в ходе промежуточной аттестации используются следующие критерии и шкалы.

Экзамен (Экз01).

Задание состоит из 2 теоретических вопросов и 1 практических заданий.

Время на подготовку: 60 минут.

Оценка «отлично» выставляется обучающемуся, если он глубоко и прочно усвоил программный материал, исчерпывающе, последовательно, четко и логически стройно его излагает, умеет тесно увязывать теорию с практикой, свободно справляется с задачами, вопросами и другими видами применения знаний, не затрудняется с ответом при видоизменении заданий, использует в ответе материал рекомендуемой литературы, правильно обосновывает принятое решение, владеет разносторонними навыками и приемами выполнения практических заданий.

Оценка «хорошо» выставляется обучающемуся, если он твердо знает программный материал, грамотно и по существу излагает его, не допуская существенных неточностей в ответах на вопросы, правильно применяет теоретические положения при решении практических заданий, владеет необходимыми навыками и приемами их выполнения.

Оценка «удовлетворительно» выставляется обучающемуся, если он имеет знания только основного материала, но не усвоил его деталей, допускает неточности, недостаточно правильные формулировки, нарушения логической последовательности в изложении программного материала, испытывает затруднения при выполнении практических работ.

Результат обучения по дисциплине считается достигнутым при получении обучающимся оценки «зачтено», «удовлетворительно», «хорошо», «отлично» по каждому из контрольных мероприятий, относящихся к данному результату обучения.

МИНИСТЕРСТВО НАУКИ И ВЫСШЕГО ОБРАЗОВАНИЯ РОССИЙСКОЙ ФЕДЕРАЦИИ  
Федеральное государственное бюджетное образовательное учреждение  
высшего образования

«Тамбовский государственный технический университет»  
(ФГБОУ ВО «ТГТУ»)



УТВЕРЖДАЮ

*Директор института автоматизации и  
информационных технологий*

\_\_\_\_\_ Ю.Ю. Громов  
« 24 » \_\_\_\_\_ марта \_\_\_\_\_ 20 22г.

## РАБОЧАЯ ПРОГРАММА ДИСЦИПЛИНЫ

***Б1.О.06.05 Численные методы решения задач управления***

(шифр и наименование дисциплины в соответствии с утвержденным учебным планом подготовки)

**Направление**

***27.03.04 – Управление в технических системах***

(шифр и наименование)

**Профиль**

***Системы и средства управления технологическими процессами***

(наименование профиля образовательной программы)

**Формы обучения:** \_\_\_\_\_ ***очная, заочная*** \_\_\_\_\_

**Кафедра:** \_\_\_\_\_ ***Информационные процессы и управление*** \_\_\_\_\_

(наименование кафедры)

**Составитель:**

\_\_\_\_\_ **К.Т.Н., ДОЦЕНТ** \_\_\_\_\_

степень, должность

\_\_\_\_\_ **подпись** \_\_\_\_\_

\_\_\_\_\_ **С.А. Скворцов** \_\_\_\_\_

инициалы, фамилия

**Заведующий кафедрой**

\_\_\_\_\_ **подпись** \_\_\_\_\_

\_\_\_\_\_ **В.Г. Матвейкин** \_\_\_\_\_

инициалы, фамилия

**1. ПЛАНИРУЕМЫЕ РЕЗУЛЬТАТЫ ОБУЧЕНИЯ ПО ДИСЦИПЛИНЕ И  
ЕЕ МЕСТО В СТРУКТУРЕ ОПОП**

Цель освоения дисциплины – достижение планируемых результатов обучения (таблица 1.1), соотнесенных с индикаторами достижения компетенций и целью реализации ОПОП.

Дисциплина входит в состав обязательной части образовательной программы.

Таблица 1.1 – Результаты обучения по дисциплине

Код, наименование индикатора	Результаты обучения по дисциплине
<b>ОПК-3 Способен использовать фундаментальные знания для решения базовых задач управления в технических системах с целью совершенствования в профессиональной деятельности</b>	
ИД-1 (ОПК-3) Знать: аналитические и приближенные методы решения базовых задач управления в технических системах	<i>Знает основные аналитические и приближенные методы решения базовых задач управления в технических системах</i>
	<i>Называет численные методы интерполяции и аппроксимации и поясняет принцип расчета этими методами</i>
	<i>Называет численные методы решения линейных и нелинейных уравнений и их систем. Поясняет принцип расчета соответствующими методами.</i>
	<i>Называет численные методы интегрирования и поясняет принцип расчета этими методами.</i>
	<i>Называет численные методы решения задач с дифференциальными уравнениями и поясняет принцип расчета этими методами.</i>
	<i>Разъясняет принцип построения разностных схем для решения уравнений в частных производных.</i>
ИД-2 (ОПК-3) Уметь: использовать численные методы для приближенного решения базовых задач управления в технических системах	<i>Осуществляет интерполяцию значений функции по заданным табличным значениям.</i>
	<i>Осуществляет расчет параметров аппроксимирующей функции по известным экспериментальным данным</i>
	<i>Осуществляет численное решение системы линейных алгебраических уравнений</i>
	<i>Осуществляет численное решение нелинейных уравнений и их систем</i>
	<i>Осуществляет численное интегрирование функции по заданным ее значениям в узловых точках.</i>
	<i>Осуществляет численное решение задачи Коши для обыкновенных дифференциальных уравнений и их систем.</i>
ИД-3 (ОПК-3) Владеть навыками разработки алгоритмов численного решения базовых задач управления с использованием стандартных программных средств и языков программирования высокого уровня	<i>Осуществляет разработку алгоритма численного решения базовых задач управления.</i>
	<i>Осуществляет разработку программного кода в соответствии с алгоритмом численного решения базовой задачи.</i>

Результаты обучения по дисциплине достигаются в рамках осуществления всех видов контактной и самостоятельной работы обучающихся в соответствии с утвержденным учебным планом.

Индикаторы достижения компетенций считаются сформированными при достижении соответствующих им результатов обучения.

## 2. ОБЪЁМ ДИСЦИПЛИНЫ

Объём дисциплины составляет 6 зачетных единиц.

Ниже приведено распределение общего объема дисциплины (в академических часах) в соответствии с утвержденным учебным планом.

Виды работ	Форма обучения	
	Очная	Заочная
	4 семестр	2 курс
<b><i>Контактная работа</i></b>	<b>84</b>	<b>16</b>
занятия лекционного типа	32	2
лабораторные занятия	32	6
практические занятия	16	4
консультации	2	2
промежуточная аттестация	2	2
<b><i>Самостоятельная работа</i></b>	<b>132</b>	<b>200</b>
<b><i>Всего</i></b>	<b>216</b>	<b>216</b>

### 3. СОДЕРЖАНИЕ ДИСЦИПЛИНЫ

#### Раздел 1 Численные методы решения задач управления

##### Тема 1 Введение.

Методология проведения вычислительного эксперимента. Математическая модель. Примеры математического моделирования технических задач. Численный алгоритм. Требования к вычислительным методам. Погрешность численного решения задачи.

Самостоятельная работа:

СР01. По рекомендованной литературе и интернет-источникам ознакомиться с видами и источниками погрешностей.

##### Тема 2. Задачи интерполяции и приближения функций.

Постановка задачи. Методы Лагранжа, Ньютона, Чебышева. Метод сплайнов. Погрешность задач интерполяции. Аппроксимация на основе метода наименьших квадратов.

Лабораторные работы

ЛР01. Знакомство с численными методами интерполяции и приближения функций.

Практические занятия

ПР01 Интерполяция и аппроксимация функций по экспериментальным данным.

Самостоятельная работа:

СР02. По рекомендованной литературе и интернет-источникам ознакомиться:

1. Интерполяция на основе сплайнов.
2. Интерполяция многочленами Чебышева.
3. Аппроксимация на основе метода наименьших квадратов для функций общего вида.

##### Тема 3. Прямые методы решения систем линейных уравнений.

Метод Гаусса. Метод Гаусса с выбором главного элемента. Вычисление определителя и обратной матрицы. Метод Жордана. Метод квадратного корня и схема Холецкого.

Лабораторные работы

ЛР02. Знакомство с численными методами решения систем линейных алгебраических уравнений.

Практические занятия

ПР02 Решение систем линейных алгебраических уравнений.

Самостоятельная работа:

СР03. По рекомендованной литературе и интернет-источникам ознакомиться:

1. Метод Жордана для нахождения обратной матрицы.
2. Метод квадратного корня и схема Холецкого.

##### Тема 4. Итерационные методы решения систем линейных уравнений.



Методы простой итерации и Зейделя. Требования сходимости и оценки погрешности методов. Программная реализация итерационных методов решения систем линейных уравнений.

Лабораторные работы

ЛР02. Знакомство с численными методами решения систем линейных алгебраических уравнений.

Практические занятия

ПР02 Решение систем линейных алгебраических уравнений.

Самостоятельная работа:

СР04. По рекомендованной литературе и интернет-источникам ознакомиться:

1. С влиянием числа обусловленности матрицы на процессы сходимости.
2. С влиянием обусловленности матрицы на процессы сходимости численных методов.

### **Тема 5. Решение нелинейных уравнений и их систем.**

Метод деления отрезка пополам. Метод простой итерации. Методы Ньютона, секущих и хорд. Программная реализация методов решения нелинейных уравнений и систем.

Лабораторные работы

ЛР03. Знакомство с численными методами решения нелинейных систем уравнений и их систем.

Практические занятия

ПР03 Решение системы нелинейных уравнений методом Ньютона.

Самостоятельная работа:

СР05. По рекомендованной литературе и интернет-источникам ознакомиться:

1. Исследование матрицы Гессе на положительную определенность.
2. Модифицированный метод Ньютона для решения нелинейного уравнения;
3. Метод “Золотого сечения” для решения нелинейного уравнения.

### **Тема 6. Численное интегрирование.**

Методы прямоугольников, трапеций, Симпсона и Гаусса. Теоретические и практические оценки погрешности.

Лабораторные работы

ЛР04. Знакомство с методами численного интегрирования.

Практические занятия

ПР04 Численное интегрирование функций различными методами.

Самостоятельная работа:

СР06. По рекомендованной литературе и интернет-источникам ознакомиться с методами теоретической и практической оценки погрешности численного интегрирования.

### **Тема 7. Численные методы решения задачи Коши для обыкновенных дифференциальных уравнений.**

Метод Эйлера и его модификации. Метод Рунге-Кутты. Метод Адамса. Разностные методы решения краевых задач для обыкновенных дифференциальных уравнений. Программная реализация методов решения обыкновенных дифференциальных уравнений.

Лабораторные работы

ЛР05. Знакомство с численными методами решения задачи Коши для обыкновенных дифференциальных уравнений.

Практические занятия

ПР05 Численное решение задачи Коши.

Самостоятельная работа:

СР07. По рекомендованной литературе и интернет-источникам ознакомиться:

1. Методы сведения уравнений высших порядков к системе уравнений.
2. Понятие жесткости системы обыкновенных дифференциальных уравнений.
3. Метод “пристрелки” для решения краевой задачи.

### **Тема 8. Численные методы решения дифференциальных уравнений в частных производных.**

Метод сеток и его варианты. Программная реализация методов решения дифференциальных уравнений в частных производных.

Лабораторные работы

ЛР06. Знакомство с численными методами решения дифференциальных уравнений в частных производных.

Практические занятия

ПР06 Составление систем конечно-разностных уравнений.

Самостоятельная работа:

СР08. По рекомендованной литературе и интернет-источникам ознакомиться:

1. Шаблоны разностных схем для аппроксимации первой и второй производной.
2. Устойчивость численных методов.
3. Методы и подходы к обеспечению устойчивости численных методов.

#### 4. ПЕРЕЧЕНЬ УЧЕБНОЙ ЛИТЕРАТУРЫ, ИНФОРМАЦИОННЫХ РЕСУРСОВ И ТЕХНОЛОГИЙ

##### 4.1. Учебная литература

1. Крахоткина Е.В. Численные методы в научных расчетах [Электронный ресурс] : учебное пособие. Курс лекций / Е.В. Крахоткина. - Электрон. текстовые данные. - Ставрополь: Северо-Кавказский федеральный университет, 2015. - 162 с. - Режим доступа: <http://www.iprbookshop.ru/62884.html>
2. Тарасов В.Н. Численные методы. Теория, алгоритмы, программы [Электронный ресурс] : учебное пособие / В.Н. Тарасов, Н.Ф. Бахарева. - Электрон. текстовые данные. - Самара: Поволжский государственный университет телекоммуникаций и информатики, 2017. - 266 с. - Режим доступа: <http://www.iprbookshop.ru/71903.html>
3. Пантелеев А.В. Методы оптимизации [Электронный ресурс] : учебное пособие / А.В. Пантелеев, Т.А. Летова. - Электрон. текстовые данные. - М.: Логос, 2011. - 424 с. - Режим доступа: <http://www.iprbookshop.ru/9093.html>.
4. Гергель В.П. Теория и практика параллельных вычислений [Электронный ресурс] / В.П. Гергель. - Электрон. текстовые данные. - М. : Интернет-Университет Информационных Технологий (ИНТУИТ), 2016. - 480 с. - Режим доступа: <http://www.iprbookshop.ru/57385.html>
5. Киреев, В.И. Численные методы в примерах и задачах [Электронный ресурс] : учеб. пособие / В.И. Киреев, А.В. Пантелеев. — Электрон. дан. — Санкт-Петербург : Лань, 2015. — 448 с. — Режим доступа: <https://e.lanbook.com/book/65043>
6. Срочко В.А. Численные методы. Курс лекций [Электронный ресурс] : учеб. пособие - Электрон. дан. - Санкт-Петербург: Лань, 2010. - 208 с. - Режим доступа: <https://e.lanbook.com/book/378>.
7. Численные методы: метод. указ. к выполнению лаб. работ [Электронный ресурс]/ С. Б. Путин и др. - Тамбов: ТГТУ, 2008. - 24 с. - Режим доступа: [http://www.tstu.ru/book/elib/pdf/2008/putin\\_t.pdf](http://www.tstu.ru/book/elib/pdf/2008/putin_t.pdf).
8. Кондаков Н.С. Основы численных методов [Электронный ресурс] : практикум / Н.С. Кондаков. — Электрон. текстовые данные. — М. : Московский гуманитарный университет, 2014. — 92 с. - Режим доступа: <http://www.iprbookshop.ru/39690.html>.

##### 4.2. Интернет-ресурсы, в том числе современные профессиональные базы данных и информационные справочные системы

- Университетская информационная система «РОССИЯ» <https://uisrussia.msu.ru>  
Справочно-правовая система «Консультант+» <http://www.consultant-urist.ru>  
Справочно-правовая система «Гарант» <http://www.garant.ru>  
База данных Web of Science <https://apps.webofknowledge.com/>  
База данных Scopus <https://www.scopus.com>  
Портал открытых данных Российской Федерации <https://data.gov.ru>  
База открытых данных Министерства труда и социальной защиты РФ <https://rosmintrud.ru/opendata>  
База данных Научной электронной библиотеки eLIBRARY.RU <https://elibrary.ru/>  
База данных профессиональных стандартов Министерства труда и социальной защиты РФ <http://profstandart.rosmintrud.ru/obshchiy-informatsionnyy-blok/natsionalnyy-reestr-professionalnykh-standartov/>  
Базы данных Министерства экономического развития РФ <http://www.economy.gov.ru>  
База открытых данных Росфинмониторинга <http://www.fedsfm.ru/opendata>  
Электронная база данных «Издательство Лань» <https://e.lanbook.com>  
Электронная библиотечная система «IPRbooks» <http://www.iprbookshop.ru>

База данных «Электронно-библиотечная система «ЭБС ЮРАЙТ» <https://www.biblio-online.ru>

База данных электронно-библиотечной системы ТГТУ <http://elib.tstu.ru>

Федеральная государственная информационная система «Национальная электронная библиотека» <https://нэб.рф>

Национальный портал онлайн обучения «Открытое образование» <https://openedu.ru>

Электронная база данных "Polpred.com Обзор СМИ" <https://www.polpred.com>

Дифференциальные уравнения. Электронная версия журнала <https://elibrary.ru>.

Информатика и ее применения. Электронная версия журнала <https://elibrary.ru>.

Прикладная информатика. Электронная версия журнала <https://elibrary.ru>.

Программирование. Электронная версия журнала <https://elibrary.ru>.

Ресурсы электронной информационно-образовательной среды университета представлены в локальном нормативном акте «Положение об электронной информационно-образовательной среде Тамбовского государственного технического университета».

Электронные образовательные ресурсы, к которым обеспечен доступ обучающихся, в т.ч. приспособленные для использования инвалидами и лицами с ограниченными возможностями здоровья, приведены на официальном сайте университета в разделе «Университет»-«Сведения об образовательной организации»-«Материально-техническое обеспечение и оснащенность образовательного процесса».

Сведения о лицензионном программном обеспечении, используемом в образовательном процессе, представлены на официальном сайте университета в разделе «Образование»-«Учебная работа»-«Доступное программное обеспечение».

## **5. МЕТОДИЧЕСКИЕ УКАЗАНИЯ ДЛЯ ОБУЧАЮЩИХСЯ ПО ОСВОЕНИЮ ДИСЦИПЛИНЫ**

### **Общие рекомендации по изучению дисциплины:**

1 Выделять время для изучения теоретического материала по лекциям и учебной литературе. Самостоятельная работа студентов должна сопровождаться консультациями с преподавателем.

2 Перед лабораторным занятием ознакомиться с теоретическим материалом, методическими указаниями для проведения лабораторных работ.

3 В процессе изучения дисциплины студенты должны использовать программные средства.

### **Методические рекомендации по подготовке к лекционным занятиям:**

1. Приступая к изучению дисциплины, студенты должны ознакомиться с учебной программой, учебной, научной и методической литературой, имеющейся в библиотеке ТГТУ, а так же размещенной на электронных ресурсах, к которым подключен университет.
2. Получить рекомендованные учебники и учебно-методические пособия в библиотеке, завести новую тетрадь для конспектирования лекций.
3. В ходе лекционных занятий вести конспектирование учебного материала. Обращать внимание на понятия, формулировки, термины, раскрывающие содержание тех или иных явлений и процессов, научные выводы и практические рекомендации.
4. Если по ходу лекционного занятия возникают вопросы – необходимо задать их преподавателю, с целью уяснения теоретических положений, разрешения спорных вопросов и т.п.
5. По окончании лекционного занятия выделить основные понятия, термины, определения и пр.

### **Методические рекомендации по подготовке к лабораторным занятиям:**

Лабораторное занятие подразумевает выполнение лабораторной работы в аудитории, выполнение отчета и защиту (сдачу) отчета по лабораторной работе.

### **Выполнение отчета по лабораторной работе**

Отчет по лабораторной работе должен содержать:

1. Наименование лабораторной работы.
2. Цель и задачи лабораторной работы.
3. Задание на лабораторную работу.
4. Задание для защиты лабораторной работы.
5. Необходимые рисунки и схемы для защиты лабораторной работы.

### **Методические рекомендации по организации самостоятельной работы**

1. После каждой лекции внимательно прочитать полученный материал, выделяя для себя основные положения и моменты.
2. Самостоятельно изучить рекомендуемую литературу по вопросам, рассмотренным на занятиях. Составить краткий конспект дополнительного материала.
3. Устно пересказать лекционный и дополнительный материал.
4. Ответить на контрольные вопросы по пройденному материалу.
5. Подготовиться к лабораторному занятию.

## 6. МАТЕРИАЛЬНО-ТЕХНИЧЕСКОЕ ОБЕСПЕЧЕНИЕ

По всем видам учебной деятельности в рамках дисциплины используются аудитории, лаборатории, оснащенные необходимым специализированным и лабораторным оборудованием.

Наименование специальных помещений	Оснащенность специальных помещений	Перечень лицензионного программного обеспечения / Реквизиты подтверждающего документа
учебные аудитории для проведения занятий лекционного типа	Мебель: учебная мебель  Технические средства: экран, проектор, компьютер с подключением к информационно-коммуникационной сети «Интернет»	
учебная аудитория для проведения занятий лабораторного типа, групповых и индивидуальных консультаций, текущего контроля и промежуточной аттестации (№159/Л)	Мебель: учебная мебель  Комплект специализированной мебели: компьютерные столы  Технические средства: компьютерная техника с подключением к информационно-коммуникационной сети «Интернет» и доступом в электронную информационно-образовательную среду образовательной организации, коммуникационное оборудование, обеспечивающее доступ к сети интернет (проводное соединение); Сенсорная панель Touch-506	MS Office, Windows / Корпоративные академические лицензии бессрочные Microsoft Open License № 61010664, 60979359, 61316870, 45560005, 45341392, 44964701, 49066437, 48248804, 49487340, 43925361, 44544975, 43239932, 42882586, 46733190, 45936776, 46019880, 47425744, 47869741, 60102643, 41875901 DevC / свободно распространяемое ПО
учебная аудитория для проведения занятий семинарского типа, групповых и индивидуальных консультаций, текущего контроля и промежуточной аттестации	Мебель: учебная мебель	

Для самостоятельной работы обучающихся предусмотрены помещения, укомплектованные специализированной мебелью, оснащенные компьютерной техникой с возможностью подключения к сети «Интернет» и обеспечением доступа в электронную информационно-образовательную среду университета.

Наименование помещений для самостоятельной работы обучающихся	Оснащенность помещений для самостоятельной работы обучающихся	Перечень лицензионного программного обеспечения / Реквизиты подтверждающего документа
Помещение для самостоятельной работы обучающихся (читальный зал Научной библиотеки)	Мебель: учебная мебель Комплект специализированной мебели: компьютерные столы Оборудование: компьютерная техника с подключением к информационно-коммуникационной сети «Интернет» и доступом в электронную информационно-образовательную среду образовательной организации, веб-камеры, коммуникационное оборудование, обеспечивающее доступ к сети интернет (проводное соединение и беспроводное)	MS Office, Windows / Корпоративная академическая лицензия бессрочная Microsoft Open License №66426830

27.03.04 «Управление в технических системах»  
«Системы и средства управления технологическими процессами»

Наименование помещений для самостоятельной работы обучающихся	Оснащенность помещений для самостоятельной работы обучающихся	Перечень лицензионного программного обеспечения / Реквизиты подтверждающего документа
	соединение по технологии Wi-Fi)	
Помещение для самостоятельной работы обучающихся (ауд. 333/А)	Мебель: учебная мебель Комплект специализированной мебели: компьютерные столы Оборудование: компьютерная техника с подключением к информационно-коммуникационной сети «Интернет» и доступом в электронную информационно-образовательную среду образовательной организации, веб-камеры, коммуникационное оборудование, обеспечивающее доступ к сети интернет (проводное соединение и беспроводное соединение по технологии Wi-Fi)	MS Office, Windows / Корпоративная академическая лицензия бессрочная Microsoft Open License №66426830

## 7. ТЕКУЩИЙ КОНТРОЛЬ УСПЕВАЕМОСТИ И ПРОМЕЖУТОЧНАЯ АТТЕСТАЦИЯ

Проверка достижения результатов обучения по дисциплине осуществляется в рамках текущего контроля успеваемости и промежуточной аттестации.

### 7.1. Текущий контроль успеваемости

Текущий контроль успеваемости включает в себя мероприятия по оцениванию выполнения лабораторных работ, заданий на практических занятиях, заданий для самостоятельной работы. Мероприятия текущего контроля успеваемости приведены в таблице 7.1.

Таблица 7.1 – Мероприятия текущего контроля успеваемости

Обозначение	Наименование	Форма контроля
ПР01	Интерполяция и аппроксимация функций по экспериментальным данным.	опрос
ПР02	Решение систем линейных алгебраических уравнений.	опрос
ПР03	Решение системы нелинейных уравнений методом Ньютона.	опрос
ПР04	Численное интегрирование функций различными методами.	опрос
ПР05	Численное решение задачи Коши.	опрос
ПР06	Составление систем конечно-разностных уравнений.	опрос
ЛР01	Знакомство с численными методами интерполяции и приближения функций.	защита
ЛР02	Знакомство с численными методами решения систем линейных алгебраических уравнений.	защита
ЛР03	Знакомство с численными методами решения нелинейных систем уравнений и их систем.	защита
ЛР04	Знакомство с методами численного интегрирования.	защита
ЛР05	Знакомство с численными методами решения задачи Коши для обыкновенных дифференциальных уравнений.	защита
ЛР06	Знакомство с численными методами решения дифференциальных уравнений в частных производных.	защита
СР01	Ознакомление с видами и источниками погрешностей.	опрос
СР02	Ознакомление с методами интерполяции и аппроксимации.	опрос
СР03	Ознакомление с методом Жордана и методом квадратного корня.	опрос



CP04	Ознакомление с особенностями систем уравнений.	опрос
CP05	Ознакомление с дополнительными методами решения нелинейных уравнений.	опрос
CP06	Ознакомление с методами теоретической и практической оценки погрешности численного интегрирования	опрос
CP07	Ознакомление с особенностями систем дифференциальных уравнений.	опрос
CP08	Ознакомление с особенностями систем дифференциальных уравнений в частных производных.	опрос

CP03. По рекомендованной литературе и интернет-источникам ознакомиться:

3. Метод Жордана для нахождения обратной матрицы.
4. Метод квадратного корня и схема Холецкого.

CP04. По рекомендованной литературе и интернет-источникам ознакомиться:

3. С влиянием числа обусловленности матрицы на процессы сходимости.
4. С влиянием обусловленности матрицы на процессы сходимости численных методов.

CP05. По рекомендованной литературе и интернет-источникам ознакомиться:

4. Исследование матрицы Гессе на положительную определенность.
5. Модифицированный метод Ньютона для решения нелинейного уравнения;
6. Метод “Золотого сечения” для решения нелинейного уравнения.

CP06. По рекомендованной литературе и интернет-источникам ознакомиться с методами теоретической и практической оценки погрешности численного интегрирования.

LP05. Знакомство с численными методами решения задачи Коши для обыкновенных дифференциальных уравнений.

ПР05 Численное решение задачи Коши.

CP07. По рекомендованной литературе и интернет-источникам ознакомиться:

4. Методы сведения уравнений высших порядков к системе уравнений.
5. Понятие жесткости системы обыкновенных дифференциальных уравнений.
6. Метод “пристрелки” для решения краевой задачи.

LP06. Знакомство с численными методами решения дифференциальных уравнений в частных производных.

Практические занятия

ПР06 Составление систем конечно-разностных уравнений.

Самостоятельная работа:

CP08. По рекомендованной литературе и интернет-источникам ознакомиться:

4. Шаблоны разностных схем для аппроксимации первой и второй производной.
5. Устойчивость численных методов.
6. Методы и подходы к обеспечению устойчивости численных методов.

## 7.2. Промежуточная аттестация

Формы промежуточной аттестации по дисциплине приведены в таблице 7.2.

Таблица 7.2 – Формы промежуточной аттестации

Обоз- начение	Форма отчетности	Очная	Заочная
Экз01	Экзамен	4 семестр	3 курс

## 8. ФОНД ОЦЕНОЧНЫХ СРЕДСТВ

### 8.1. Оценочные средства

Оценочные средства соотнесены с результатами обучения по дисциплине и индикаторами достижения компетенций.

#### ИД-1 (ОПК-3) Знать: аналитические и приближенные методы решения базовых задач управления в технических системах

Результаты обучения	Контрольные мероприятия
Знает основные аналитические и приближенные методы решения базовых задач управления в технических системах	Экз01
Называет численные методы интерполяции и аппроксимации и поясняет принцип расчета этими методами	Экз01
Называет численные методы решения линейных и нелинейных уравнений и их систем. Поясняет принцип расчета соответствующими методами.	Экз01
Называет численные методы интегрирования и поясняет принцип расчета этими методами.	Экз01
Называет численные методы решения задач с дифференциальными уравнениями и поясняет принцип расчета этими методами.	Экз01
Разъясняет принцип построения разностных схем для решения уравнений в частных производных.	Экз01

Теоретические вопросы к экзамену Экз01

1. Основные понятия численных методов. Математическая модель.
2. Основные понятия численных методов. Численный алгоритм.
3. Основные понятия численных методов. Этапы численного решения задач на ЭВМ.:
4. Основные понятия численных методов. Погрешность численного решения задачи.
5. Задача интерполяции. Метод Лагранжа.
6. Задача интерполяции. Метод Чебышева.
7. Задача интерполяции. Первая интерполяционная формула Ньютона.
8. Задача интерполяции. Вторая интерполяционная формула Ньютона.
9. Задача аппроксимации. Метод наименьших квадратов для полиномиальных функций.
10. Задача аппроксимации. Метод наименьших квадратов с заменой переменных.
11. Задача аппроксимации. Метод наименьших квадратов для функций общего вида.
12. Понятие прямых методов решения систем линейных уравнений. Метод Гаусса с выбором главного элемента.
13. Понятие прямых методов решения систем линейных уравнений. Метод квадратного корня и схема Холецкого.
14. Понятие итерационных методов решения систем линейных уравнений. Методы простой итерации и Зейделя.
15. Решение нелинейных уравнений. Метод деления отрезка пополам.
16. Решение нелинейных уравнений. Метод простой итерации.
17. Решение нелинейных уравнений. Метод Ньютона.
18. Решение нелинейных уравнений. Метод секущих.
19. Решение нелинейных уравнений. Метод хорд.
20. Задача численного интегрирования. Методы прямоугольников.
21. Задача численного интегрирования. Метод трапеций.
22. Задача численного интегрирования. Метод Симпсона.
23. Задача численного интегрирования. Метод Гаусса.

24. Приближенное аналитическое решение обыкновенных дифференциальных уравнений. Метод последовательного дифференцирования.
25. Приближенное аналитическое решение обыкновенных дифференциальных уравнений. Метод неопределенных коэффициентов.
26. Понятие задачи Коши. Численное решение задачи Коши методом Эйлера и его модификациями.
27. Понятие задачи Коши. Численное решение задачи Коши методами Рунге-Кутты.
28. Понятие задачи Коши. Численное решение задачи Коши методами Адамса.
29. Численное решение уравнений в частных производных. Метод сеток и его варианты.
30. Численное решение уравнений в частных производных. Метод прямых.

**ИД-2 (ОПК-3) Уметь: использовать численные методы для приближенного решения базовых задач управления в технических системах**

Осуществляет интерполяцию значений функции по заданным табличным значениям.	ЛР01
Осуществляет расчет параметров аппроксимирующей функции по известным экспериментальным данным	ЛР01
Осуществляет численное решение системы линейных алгебраических уравнений	ЛР02
Осуществляет численное решение нелинейных уравнений и их систем	ЛР03
Осуществляет численное интегрирование функции по заданным ее значениям в узловых точках.	ЛР04
Осуществляет численное решение задачи Коши для обыкновенных дифференциальных уравнений и их систем.	ЛР05
Осуществляет численное решение краевой задачи.	ЛР06

Вопросы к защите лабораторной работы ЛР01

1. Как ставится задача интерполяции?
2. В чем отличие интерполирования от экстраполирования?
3. Какие формулы используются для интерполирования в равноотстоящих узлах, а какие в неравноотстоящих?
4. Что такое узлы интерполяции?
5. Чем отличаются первая и вторая формулы Ньютона?
6. Как ставится задача приближения функции?
7. Как оценить отклонение точек от заданной функции?
8. Как выполняется линеаризация аппроксимирующей функции?
9. Как выбрать аппроксимирующую функцию?

Вопросы к защите лабораторной работы ЛР02

1. В чем отличие прямых и итерационных методов?
2. Как проверить на сходимость метод простых итераций?
3. Обусловленность задачи решения СЛАУ?
4. Критерий остановки численного расчета?

Вопросы к защите лабораторной работы ЛР03

1. Как и зачем выполняется отделение корня?
2. Каково условие сходимости метода хорд?
3. Чем отличаются итерационные методы хорд и секущих?
4. В чем заключается условие сходимости метода простых итераций?
5. В чем отличие методов касательной и секущей, и что у них общего?

Вопросы к защите лабораторной работы ЛР04

1. Как меняется погрешность квадратурных формул с увеличением степени интерполяционной формулы и уменьшением шага?
2. Как получить квадратурную формулу для неравноотстоящих узлов интегрирования?
3. Какие методы дают точное значение при интегрировании линейной функции?
4. Что выгоднее – увеличивать степень полинома, или уменьшать шаг интегрирования?
5. Как меняется реальная точность вычислений при увеличении числа узлов интегрирования?

Вопросы к защите лабораторной работы ЛР05

1. Что такое порядок метода?
2. Какие методы дают точное значение при решении дифференциального уравнения с линейной правой частью?
3. Что выгоднее – увеличивать порядок метода, или уменьшать величину шага?
4. Как меняется реальная точность вычислений при уменьшении шага?

Вопросы к защите лабораторной работы ЛР06

1. Как записать первую и вторую производную в виде конечной разности?
2. Какие методы дают точное значение при решении дифференциального уравнения в частных производных?
3. Что выгоднее – увеличивать порядок схемы, или уменьшать величину шага?
4. Как меняется реальная точность вычислений при уменьшении шага?

**ИД-3 (ОПК-3) Владеть навыками разработки алгоритмов численного решения базовых задач управления с использованием стандартных программных средств и языков программирования высокого уровня**

<i>Осуществляет разработку алгоритма численного решения базовых задач управления.</i>	ЛР1-ЛР6
<i>Осуществляет разработку программного кода в соответствии с алгоритмом численного решения базовой задачи.</i>	ЛР1-ЛР6

Вопросы к защите лабораторной работы ЛР01-ЛР6

1. Разработать алгоритм численного решения поставленной задачи.
2. Осуществляет разработку программного кода в соответствии с алгоритмом численного решения задачи.

## 8.2. Критерии и шкалы оценивания

Каждое мероприятие текущего контроля успеваемости оценивается по шкале «зачтено», «не зачтено».

Оценка «зачтено» выставляется обучающемуся при выполнении всех указанных показателей (Таблица 8.1), допускаются несущественные неточности в изложении и оформлении материала

При невыполнении хотя бы одного из показателей выставляется оценка «не зачтено».

Таблица 8.1 – Критерии оценивания мероприятий текущего контроля успеваемости

Наименование, обозначение	Показатель
Лабораторная работа	лабораторная работа выполнена в полном объеме; по лабораторной работе представлен отчет, содержащий необходимые расчеты, выводы, оформленный в соответствии с установленными требованиями; на защите лабораторной работы даны правильные ответы не менее чем на 50% заданных вопросов
Контрольная работа	правильно решено не менее 50% заданий
Опрос	даны правильные ответы не менее чем на 50% заданных вопросов

При оценивании результатов обучения по дисциплине в ходе промежуточной аттестации используются следующие критерии и шкалы.

Экзамен (Экз01).

Задание состоит из 2 теоретических вопросов и 2 практических заданий.

Время на подготовку: 60 минут.

Оценка «отлично» выставляется обучающемуся, если он глубоко и прочно усвоил программный материал, исчерпывающе, последовательно, четко и логически стройно его излагает, умеет тесно увязывать теорию с практикой, свободно справляется с задачами, вопросами и другими видами применения знаний, не затрудняется с ответом при видоизменении заданий, использует в ответе материал рекомендуемой литературы, правильно обосновывает принятое решение, владеет разносторонними навыками и приемами выполнения практических заданий.

Оценка «хорошо» выставляется обучающемуся, если он твердо знает программный материал, грамотно и по существу излагает его, не допуская существенных неточностей в ответах на вопросы, правильно применяет теоретические положения при решении практических заданий, владеет необходимыми навыками и приемами их выполнения.

Оценка «удовлетворительно» выставляется обучающемуся, если он имеет знания только основного материала, но не усвоил его деталей, допускает неточности, недостаточно правильные формулировки, нарушения логической последовательности в изложении программного материала, испытывает затруднения при выполнении практических работ.

МИНИСТЕРСТВО НАУКИ И ВЫСШЕГО ОБРАЗОВАНИЯ РОССИЙСКОЙ ФЕДЕРАЦИИ  
Федеральное государственное бюджетное образовательное учреждение  
высшего образования

«Тамбовский государственный технический университет»  
(ФГБОУ ВО «ТГТУ»)



УТВЕРЖДАЮ

*Директор института автоматизации и  
информационных технологий*

\_\_\_\_\_ Ю.Ю. Громов  
« 24 » \_\_\_\_\_ марта \_\_\_\_\_ 20 24г.

## РАБОЧАЯ ПРОГРАММА ДИСЦИПЛИНЫ

***Б1.О.06.06 Методы оптимизации***

(шифр и наименование дисциплины в соответствии с утвержденным учебным планом подготовки)

**Направление**

***27.03.04 – Управление в технических системах***

(шифр и наименование)

**Профиль**

***Системы и средства управления технологическими процессами***

(наименование профиля образовательной программы)

**Формы обучения:** \_\_\_\_\_ ***очная, заочная*** \_\_\_\_\_

**Кафедра:** \_\_\_\_\_ ***Информационные процессы и управление*** \_\_\_\_\_

(наименование кафедры)

**Составитель:**

\_\_\_\_\_ ***К.Т.Н., ДОЦЕНТ*** \_\_\_\_\_

степень, должность

\_\_\_\_\_ ***С.А. Скворцов*** \_\_\_\_\_  
подпись

\_\_\_\_\_ ***С.А. Скворцов*** \_\_\_\_\_

инициалы, фамилия

**Заведующий кафедрой**

\_\_\_\_\_ ***В.Г. Матвейкин*** \_\_\_\_\_  
подпись

\_\_\_\_\_ ***В.Г. Матвейкин*** \_\_\_\_\_

инициалы, фамилия

**1. ПЛАНИРУЕМЫЕ РЕЗУЛЬТАТЫ ОБУЧЕНИЯ ПО ДИСЦИПЛИНЕ И  
ЕЕ МЕСТО В СТРУКТУРЕ ОПОП**

Цель освоения дисциплины – достижение планируемых результатов обучения (таблица 1.1), соотнесенных с индикаторами достижения компетенций и целью реализации ОПОП.

Дисциплина входит в состав обязательной части образовательной программы.

Таблица 1.1 – Результаты обучения по дисциплине

Код, наименование индикатора	Результаты обучения по дисциплине
<b>ОПК-2 Способен формулировать задачи профессиональной деятельности на основе знаний, профильных разделов математических и естественнонаучных дисциплин (модулей)</b>	
ИД-1 (ОПК-2) Знать: математические основы теории автоматического управления, математические постановки типовых задач оптимизации и оптимального управления техническими системами	<p><i>Знает математические постановки типовых задач оптимизации технических систем.</i></p> <p><i>Знает математические основы выпуклого программирования.</i></p> <p><i>Называет классические методы оптимизации.</i></p> <p><i>Называет методы численного решения задач нелинейного программирования.</i></p>
ИД-2 (ОПК-2) Уметь: осуществлять общую постановку задач управления, постановку задач оптимизации, оптимального управления, выбирать методы для их решения	<p><i>Осуществляет постановку задач оптимизации и выбирает метод решения.</i></p> <p><i>Осуществляет постановку задачи оптимизации без ограничений.</i></p> <p><i>Осуществляет постановку задачи оптимизации с ограничениями.</i></p> <p><i>Осуществляет выбор метода решения задачи оптимизации.</i></p>
ИД-3 (ОПК-2) Владение навыками постановки задач управления техническими объектами, задач оптимизации, оптимального управления для конкретных технических систем	<p><i>Осуществляет постановку задач оптимизации и выбирает метод решения для конкретной технической системы</i></p>



Код, наименование индикатора	Результаты обучения по дисциплине
<b>ОПК-3 Способен использовать фундаментальные знания для решения базовых задач управления в технических системах с целью совершенствования в профессиональной деятельности</b>	
<p>ИД-1 (ОПК-3) Знать: аналитические и приближенные методы решения базовых задач управления в технических системах</p>	<p><i>Знает основные классические и приближенные методы решения задач оптимизации.</i></p> <p><i>Называет прямые численные методы многомерной оптимизации.</i></p> <p><i>Называет численные методы решения линейных и нелинейных уравнений и их систем. Поясняет принцип расчета соответствующими методами.</i></p> <p><i>Называет градиентные численные методы многомерной оптимизации.</i></p> <p><i>Называет квазиньютоновские численные методы многомерной оптимизации.</i></p>
<p>ИД-2 (ОПК-3) Уметь: использовать численные методы для приближенного решения базовых задач управления в технических системах</p>	<p><i>Осуществляет поиск оптимума классическими методами.</i></p> <p><i>Осуществляет поиск оптимума прямыми методами.</i></p> <p><i>Осуществляет поиск оптимума градиентными методами.</i></p> <p><i>Осуществляет поиск оптимума квазиньютоновскими методами.</i></p>
<p>ИД-3 (ОПК-3) Владеть навыками разработки алгоритмов численного решения базовых задач управления с использованием стандартных программных средств и языков программирования высокого уровня</p>	<p><i>Осуществляет разработку алгоритма численного решения задачи оптимизации.</i></p> <p><i>Осуществляет разработку программного кода в соответствии с алгоритмом численного решения задачи оптимизации.</i></p>

Результаты обучения по дисциплине достигаются в рамках осуществления всех видов контактной и самостоятельной работы обучающихся в соответствии с утвержденным учебным планом.

Индикаторы достижения компетенций считаются сформированными при достижении соответствующих им результатов обучения.

## 2. ОБЪЁМ ДИСЦИПЛИНЫ

Объём дисциплины составляет 6 зачетных единиц.

Ниже приведено распределение общего объема дисциплины (в академических часах) в соответствии с утвержденным учебным планом.

Виды работ	Форма обучения	
	Очная	Заочная
	4 семестр	3 курс
<b><i>Контактная работа</i></b>	<b>100</b>	<b>18</b>
занятия лекционного типа	32	2
лабораторные занятия	32	6
практические занятия	32	6
консультации	2	2
промежуточная аттестация	2	2
<b><i>Самостоятельная работа</i></b>	<b>116</b>	<b>198</b>
<b><i>Всего</i></b>	<b>216</b>	<b>216</b>

### 3. СОДЕРЖАНИЕ ДИСЦИПЛИНЫ

#### Раздел 1 Методы оптимизации

##### **Тема 1. Постановка типовых задач оптимизации функционирования технических систем**

Постановка задачи оптимизации функционирования технических систем. Системный подход в задачах оптимизации технических систем. Критерии оптимизации функционирования технических систем. Множества допустимых решений. Многокритериальные задачи, область компромиссов, схема компромисса, учет важности критериев. Глобальный экстремум. Классификация методов оптимизации функционирования технических систем.

Самостоятельная работа:

СР01. Классификация методов оптимизации функционирования технических систем.

##### **Тема 2. Выпуклое программирование**

Выпуклые множества, определение, теорема сходимости. Выпуклые конусы, строго и сильно выпуклые множества. Выпуклые функции, определение, основные свойства, строго и сильно выпуклые функции, вогнутые функции. Выпуклые оболочки, верхняя и нижняя грани. Выпуклое программирование. Постановка задачи, основные свойства, необходимые условия, теорема Куна – Таккера, двойственная задача.

Самостоятельная работа:

СР02. Ознакомление с основами выпуклого программирования. Постановка задачи, основные свойства, необходимые условия, теорема Куна – Таккера, двойственная задача.

##### **Тема 3. Классические методы оптимизации**

Экстремум функции одной переменной, необходимое и достаточное условие. Экстремум функции многих переменных, необходимое и достаточное условие экстремума, условия Сильвестра. Метод неопределенных множителей Лагранжа.

Лабораторные работы

ЛР01. Изучение классических методов оптимизации.

Практические занятия

ПР01 Нахождение экстремума классическими методами оптимизации

Самостоятельная работа:

СР03. Исследование матрицы по критерию Сильвестра.

##### **Тема 4. Нелинейное программирование**

Понятие нелинейного программирования, области применения нелинейного программирования. Общая характеристика методов нелинейного программирования. Особенности задач нелинейного программирования. Классификация задач нелинейного программирования. Методы одномерной оптимизации. Методы многомерной оптимизации.

Лабораторные работы

ЛР02. Изучение прямых методов многомерной оптимизации.

ЛР03. Изучение градиентных методов многомерной оптимизации.

ЛР04. Изучение квазиньютоновских методов многомерной оптимизации.

Практические занятия

ПР02. Нахождение экстремума прямыми методами многомерной оптимизации.

ПР03. Нахождение минимума градиентными методами многомерной оптимизации.

ПР04. Нахождение минимума квазиньютоновским методами оптимизации.

Самостоятельная работа:

СР04. Изучение методов стохастической оптимизации.

#### 4. ПЕРЕЧЕНЬ УЧЕБНОЙ ЛИТЕРАТУРЫ, ИНФОРМАЦИОННЫХ РЕСУРСОВ И ТЕХНОЛОГИЙ

##### 4.1. Учебная литература

1. Кочегурова Е.А. Теория и методы оптимизации. [Электронный ресурс] / Е.А. Кочегурова. –М.: Издательство: Томский политехнический университет, 2013. 134 с. – Режим доступа: <http://www.iprbookshop.ru/34723.html>
2. Золотарев А.А. Методы оптимизации распределительных процессов. [Электронный ресурс] / Е.А. Кочегурова. –М.: Издательство: "Инфра-Инженерия", 2014. 160 с. – Режим доступа: <http://www.iprbookshop.ru/23315.html>
3. Кириллов Ю.В. Прикладные методы оптимизации. Часть 1. Методы решения задач линейного программирования [Электронный ресурс] : учебное пособие / Ю.В. Кириллов, С.О. Веселовская. — Электрон. текстовые данные. — Новосибирск: Новосибирский государственный технический университет, 2012. — 235 с. — 978-5-7782-2053-9. — Режим доступа: <http://www.iprbookshop.ru/45430.html>
4. Пантелеев А.В. Методы оптимизации [Электронный ресурс] : учебное пособие / А.В. Пантелеев, Т.А. Летова. — Электрон. текстовые данные. — М. : Логос, 2011. — 424 с. — 978-5-98704-540-4. — Режим доступа: <http://www.iprbookshop.ru/9093.html>
5. Розова В.Н. Методы оптимизации [Электронный ресурс] : учебное пособие / В.Н. Розова, И.С. Максимова. — Электрон. текстовые данные. — М. : Российский университет дружбы народов, 2010. — 112 с. — 978-5-209-03872-6. — Режим доступа: <http://www.iprbookshop.ru/11536.html>
6. Методы оптимизации и теории управления [Электронный ресурс] : методические указания к самостоятельной работе по дисциплинам «Методы оптимизации», «Математические методы теории управления» / . — Электрон. текстовые данные. — Липецк: Липецкий государственный технический университет, ЭБС АСВ, 2013. — 18 с. — 2227-8397. — Режим доступа: <http://www.iprbookshop.ru/22891.html>

##### 4.2. Интернет-ресурсы, в том числе современные профессиональные базы данных и информационные справочные системы

- Университетская информационная система «РОССИЯ» <https://uisrussia.msu.ru>  
Справочно-правовая система «Консультант+» <http://www.consultant-urist.ru>  
Справочно-правовая система «Гарант» <http://www.garant.ru>  
База данных Web of Science <https://apps.webofknowledge.com/>  
База данных Scopus <https://www.scopus.com>  
Портал открытых данных Российской Федерации <https://data.gov.ru>  
База открытых данных Министерства труда и социальной защиты РФ <https://rosmintrud.ru/opendata>  
База данных Научной электронной библиотеки eLIBRARY.RU <https://elibrary.ru/>  
База данных профессиональных стандартов Министерства труда и социальной защиты РФ <http://profstandart.rosmintrud.ru/obshchiy-informatsionnyy-blok/natsionalnyy-reestr-professionalnykh-standartov/>  
Базы данных Министерства экономического развития РФ <http://www.economy.gov.ru>  
База открытых данных Росфинмониторинга <http://www.fedsfm.ru/opendata>  
Электронная база данных «Издательство Лань» <https://e.lanbook.com>  
Электронная библиотечная система «IPRbooks» <http://www.iprbookshop.ru>

База данных «Электронно-библиотечная система «ЭБС ЮРАЙТ» <https://www.biblio-online.ru>

База данных электронно-библиотечной системы ТГТУ <http://elib.tstu.ru>

Федеральная государственная информационная система «Национальная электронная библиотека» <https://нэб.рф>

Национальный портал онлайн обучения «Открытое образование» <https://openedu.ru>

Электронная база данных "Polpred.com Обзор СМИ" <https://www.polpred.com>

Дифференциальные уравнения. Электронная версия журнала <https://elibrary.ru>.

Информатика и ее применения. Электронная версия журнала <https://elibrary.ru>.

Прикладная информатика. Электронная версия журнала <https://elibrary.ru>.

Программирование. Электронная версия журнала <https://elibrary.ru>.

Ресурсы электронной информационно-образовательной среды университета представлены в локальном нормативном акте «Положение об электронной информационно-образовательной среде Тамбовского государственного технического университета».

Электронные образовательные ресурсы, к которым обеспечен доступ обучающихся, в т.ч. приспособленные для использования инвалидами и лицами с ограниченными возможностями здоровья, приведены на официальном сайте университета в разделе «Университет»-«Сведения об образовательной организации»-«Материально-техническое обеспечение и оснащенность образовательного процесса».

Сведения о лицензионном программном обеспечении, используемом в образовательном процессе, представлены на официальном сайте университета в разделе «Образование»-«Учебная работа»-«Доступное программное обеспечение».

## **5. МЕТОДИЧЕСКИЕ УКАЗАНИЯ ДЛЯ ОБУЧАЮЩИХСЯ ПО ОСВОЕНИЮ ДИСЦИПЛИНЫ**

### **Общие рекомендации по изучению дисциплины:**

- 1 Выделять время для изучения теоретического материала по лекциям и учебной литературе. Самостоятельная работа студентов должна сопровождаться консультациями с преподавателем.
- 2 Перед лабораторным занятием ознакомиться с теоретическим материалом, методическими указаниями для проведения лабораторных работ.
- 3 В процессе изучения дисциплины студенты должны использовать программные средства.

### **Методические рекомендации по подготовке к лекционным занятиям:**

1. Приступая к изучению дисциплины, студенты должны ознакомиться с учебной программой, учебной, научной и методической литературой, имеющейся в библиотеке ТГТУ, а так же размещенной на электронных ресурсах, к которым подключен университет.
2. Получить рекомендованные учебники и учебно-методические пособия в библиотеке, завести новую тетрадь для конспектирования лекций.
3. В ходе лекционных занятий вести конспектирование учебного материала. Обращать внимание на понятия, формулировки, термины, раскрывающие содержание тех или иных явлений и процессов, научные выводы и практические рекомендации.
4. Если по ходу лекционного занятия возникают вопросы – необходимо задать их преподавателю, с целью уяснения теоретических положений, разрешения спорных вопросов и т.п.
5. По окончании лекционного занятия выделить основные понятия, термины, определения и пр.

### **Методические рекомендации по подготовке к лабораторным занятиям:**

Лабораторное занятие подразумевает выполнение лабораторной работы в аудитории, выполнение отчета и защиту (сдачу) отчета по лабораторной работе.

### **Выполнение отчета по лабораторной работе**

Отчет по лабораторной работе должен содержать:

1. Наименование лабораторной работы.
2. Цель и задачи лабораторной работы.
3. Задание на лабораторную работу.
4. Задание для защиты лабораторной работы.
5. Необходимые рисунки и схемы для защиты лабораторной работы.

### **Методические рекомендации по организации самостоятельной работы**

1. После каждой лекции внимательно прочитать полученный материал, выделяя для себя основные положения и моменты.
2. Самостоятельно изучить рекомендуемую литературу по вопросам, рассмотренным на занятиях. Составить краткий конспект дополнительного материала.
3. Устно пересказать лекционный и дополнительный материал.
4. Ответить на контрольные вопросы по пройденному материалу.
5. Подготовиться к лабораторному занятию.

## 6. МАТЕРИАЛЬНО-ТЕХНИЧЕСКОЕ ОБЕСПЕЧЕНИЕ

По всем видам учебной деятельности в рамках дисциплины используются аудитории, лаборатории, оснащенные необходимым специализированным и лабораторным оборудованием.

Наименование специальных помещений	Оснащенность специальных помещений	Перечень лицензионного программного обеспечения / Реквизиты подтверждающего документа
учебные аудитории для проведения занятий лекционного типа	Мебель: учебная мебель  Технические средства: экран, проектор, компьютер с подключением к информационно-коммуникационной сети «Интернет»	
учебная аудитория для проведения занятий лабораторного типа, групповых и индивидуальных консультаций, текущего контроля и промежуточной аттестации (№159/Л)	Мебель: учебная мебель  Комплект специализированной мебели: компьютерные столы  Технические средства: компьютерная техника с подключением к информационно-коммуникационной сети «Интернет» и доступом в электронную информационно-образовательную среду образовательной организации, коммуникационное оборудование, обеспечивающее доступ к сети интернет (проводное соединение); Сенсорная панель Touch-506	MS Office, Windows / Корпоративные академические лицензии бессрочные Microsoft Open License № 61010664, 60979359, 61316870, 45560005, 45341392, 44964701, 49066437, 48248804, 49487340, 43925361, 44544975, 43239932, 42882586, 46733190, 45936776, 46019880, 47425744, 47869741, 60102643, 41875901 DevC / свободно распространяемое ПО
учебная аудитория для проведения занятий семинарского типа, групповых и индивидуальных консультаций, текущего контроля и промежуточной аттестации	Мебель: учебная мебель	

Для самостоятельной работы обучающихся предусмотрены помещения, укомплектованные специализированной мебелью, оснащенные компьютерной техникой с возможностью подключения к сети «Интернет» и обеспечением доступа в электронную информационно-образовательную среду университета.

Наименование помещений для самостоятельной работы обучающихся	Оснащенность помещений для самостоятельной работы обучающихся	Перечень лицензионного программного обеспечения / Реквизиты подтверждающего документа
Помещение для самостоятельной работы обучающихся (читальный зал Научной библиотеки)	Мебель: учебная мебель Комплект специализированной мебели: компьютерные столы Оборудование: компьютерная техника с подключением к информационно-коммуникационной сети «Интернет» и доступом в электронную информационно-образовательную среду образовательной организации, веб-камеры, коммуникационное оборудование, обеспечивающее доступ к сети интернет (проводное соединение и беспроводное)	MS Office, Windows / Корпоративная академическая лицензия бессрочная Microsoft Open License №66426830



27.03.04 «Управление в технических системах»  
«Системы и средства управления технологическими процессами»

Наименование помещений для самостоятельной работы обучающихся	Оснащенность помещений для самостоятельной работы обучающихся	Перечень лицензионного программного обеспечения / Реквизиты подтверждающего документа
	соединение по технологии Wi-Fi)	
Помещение для самостоятельной работы обучающихся (ауд. 333/А)	Мебель: учебная мебель Комплект специализированной мебели: компьютерные столы Оборудование: компьютерная техника с подключением к информационно-коммуникационной сети «Интернет» и доступом в электронную информационно-образовательную среду образовательной организации, веб-камеры, коммуникационное оборудование, обеспечивающее доступ к сети интернет (проводное соединение и беспроводное соединение по технологии Wi-Fi)	MS Office, Windows / Корпоративная академическая лицензия бессрочная Microsoft Open License №66426830

## 7. ТЕКУЩИЙ КОНТРОЛЬ УСПЕВАЕМОСТИ И ПРОМЕЖУТОЧНАЯ АТТЕСТАЦИЯ

Проверка достижения результатов обучения по дисциплине осуществляется в рамках текущего контроля успеваемости и промежуточной аттестации.

### 7.1. Текущий контроль успеваемости

Текущий контроль успеваемости включает в себя мероприятия по оцениванию выполнения лабораторных работ, заданий на практических занятиях, заданий для самостоятельной работы. Мероприятия текущего контроля успеваемости приведены в таблице 7.1.

Таблица 7.1 – Мероприятия текущего контроля успеваемости

Обозначение	Наименование	Форма контроля
ПР01	Нахождение экстремума классическими методами оптимизации	опрос
ПР02	Нахождение экстремума прямыми методами многомерной оптимизации.	опрос
ПР03	Нахождение минимума градиентными методами многомерной оптимизации.	опрос
ПР04	Нахождение минимума квазиньютоновскими методами оптимизации.	опрос
ЛР01	Изучение классических методов оптимизации.	защита
ЛР02	Изучение прямых методов многомерной оптимизации.	защита
ЛР03	Изучение градиентных методов многомерной оптимизации.	защита
ЛР04	Изучение квазиньютоновских методов многомерной оптимизации.	защита
СР01	Классификация методов оптимизации функционирования технических систем.	опрос
СР02	Ознакомление с основами выпуклого программирования. Постановка задачи, основные свойства, необходимые условия, теорема Куна – Таккера, двойственная задача.	опрос
СР03	Исследование матрицы по критерию Сильвестра.	опрос
СР04	Изучение методов стохастической оптимизации.	опрос

## 7.2. Промежуточная аттестация

Формы промежуточной аттестации по дисциплине приведены в таблице 7.2.

Таблица 7.2 – Формы промежуточной аттестации

Обоз- начение	Форма отчетности	Очная	Заочная
Экз01	Экзамен	5 семестр	4 курс

## 8. ФОНД ОЦЕНОЧНЫХ СРЕДСТВ

### 8.1. Оценочные средства

Оценочные средства соотнесены с результатами обучения по дисциплине и индикаторами достижения компетенций.

ИД-1 (ОПК-2) Знать: математические основы теории автоматического управления, математические постановки типовых задач оптимизации и оптимального управления техническими системами

Результаты обучения	Контрольные мероприятия
<i>Знает математические постановки типовых задач оптимизации технических систем.</i>	Экз01
<i>Знает математические основы выпуклого программирования.</i>	Экз01
<i>Называет классические методы оптимизации.</i>	Экз01
<i>Называет методы численного решения задач нелинейного программирования.</i>	Экз01

ИД-1 (ОПК-3) Знать: аналитические и приближенные методы решения базовых задач управления в технических системах

Результаты обучения	Контрольные мероприятия
<i>Знает основные классические и приближенные методы решения задач оптимизации.</i>	Экз01
<i>Называет прямые численные методы многомерной оптимизации.</i>	Экз01
<i>Называет численные методы решения линейных и нелинейных уравнений и их систем. Поясняет принцип расчета соответствующими методами.</i>	Экз01
<i>Называет градиентные численные методы многомерной оптимизации.</i>	Экз01
<i>Называет квазиньютоновские численные методы многомерной оптимизации.</i>	Экз01

Теоретические вопросы к экзамену Экз01

1. Класс задач принятия оптимальных решений.
2. Постановка задачи принятия оптимальных решений.
3. Системный подход в задачах принятия оптимальных решений.
4. Критерии принятия оптимальных решений.
5. Множества допустимых решений.
6. Многокритериальные задачи, область компромиссов, схема компромисса, учет важности критериев.
7. Классификация методов принятия оптимальных решений.
8. Выпуклые множества, определение, теорема сходимости.
9. Выпуклые конусы, строго и сильно выпуклые множества.
10. Выпуклые функции, определение, основные свойства, строго и сильно выпуклые функции, вогнутые функции.
11. Выпуклые оболочки, верхняя и нижняя грани.
12. Постановка задачи выпуклого программирования, основные свойства, необходимые условия, теорема Куна – Таккера, двойственная задача.
13. Экстремум функции одной переменной, необходимое и достаточное условие.

14. Экстремум функции многих переменных, необходимое и достаточное условие экстремума, условия Сильвестра.
15. Метод неопределенных множителей Лагранжа, основные положения, геометрическая интерпретация метода множителей Лагранжа, физический, экономический смысл множителей Лагранжа.
16. Особые случаи. Особенности реальных задач.
17. Понятие нелинейного программирования, области применения нелинейного программирования.
18. Общая характеристика методов нелинейного программирования. Особенности задач нелинейного программирования. Классификация задач нелинейного программирования.
19. Методы одномерной оптимизации: метод прямого сканирования, метод половинного деления, метод секущих, метод Ньютона, метод «золотого сечения», метод Фибоначчи.
20. Методы многомерной оптимизации: градиентные методы - метод Гаусса – Зайделя, метод градиента, метод наискорейшего спуска, метод сопряженных градиентов.
21. Методы многомерной оптимизации: безградиентные методы – метод квантования симплексов.
22. Поиск при наличии «оврагов» целевой функции: метод шагов по «оврагу».
23. Методы отыскания экстремума в условиях помех.
24. Поиск условного экстремума. Методы поиска условного экстремума: метод проектирования вектора – градиента, метод ажурной строчки, метод штрафных функций.
25. О задачах нелинейного программирования в среднем, постановка задачи, метод погружения.
26. Определение и общие свойства расширения экстремальных задач.
27. Связь необходимых условий оптимальности и расширенной задачи.
28. Расширения задач нелинейного программирования, связанные с переходом к безусловной оптимизации, расширение Лагранжа, расширение Лагранжа в комбинации с монотонным преобразованием целевой функции, расширение с использованием исчезающего слагаемого, расширение с использованием штрафных функций, квадратичный штраф. Комбинация функции Лагранжа с квадратичным штрафом.

ИД-2 (ОПК-2) Уметь: осуществлять общую постановку задач управления, постановку задач оптимизации, оптимального управления, выбирать методы для их решения	<i>Осуществляет постановку задач оптимизации и выбирает метод решения.</i>	<i>ЛР01</i>
	<i>Осуществляет постановку задачи оптимизации без ограничений.</i>	<i>ЛР02</i>
	<i>Осуществляет постановку задачи оптимизации с ограничениями.</i>	<i>ЛР03</i>
	<i>Осуществляет выбор метода решения задачи оптимизации.</i>	<i>ЛР04</i>

ИД-2 (ОПК-3) Уметь: использовать численные методы для приближенного решения базовых задач управления в технических системах	<i>Осуществляет поиск оптимума классическими методами.</i>	<i>ЛР01</i>
	<i>Осуществляет поиск оптимума прямыми методами.</i>	<i>ЛР02</i>
	<i>Осуществляет поиск оптимума градиентными методами.</i>	<i>ЛР03</i>
	<i>Осуществляет поиск оптимума квазиньютоновскими методами.</i>	<i>ЛР04</i>

Вопросы к защите лабораторной работы ЛР01-04

1. В чем заключается проблема овражности?
2. Способы отыскания градиента.
3. Особенности прямых методов оптимизации.
4. Особенности градиентных методов оптимизации.
5. Особенности квазиньютоновских методов оптимизации.

ИД-3 (ОПК-2) Владение навыками постановки задач управления техническими объектами, задач оптимизации, оптимального управления для конкретных технических систем	<i>Осуществляет постановку задач оптимизации и выбирает метод решения для конкретной технической системы</i>
--	--

ИД-3 (ОПК-3) Владеть навыками разработки алгоритмов численного решения базовых задач управления с использованием стандартных программных средств и языков программирования высокого уровня	<i>Осуществляет разработку алгоритма численного решения задачи оптимизации.</i>
	<i>Осуществляет разработку программного кода в соответствии с алгоритмом численного решения задачи оптимизации.</i>

Вопросы к защите лабораторной работы ЛР01-ЛР4

1. Разработать алгоритм численного решения поставленной задачи.
2. Осуществляет разработку программного кода в соответствии с алгоритмом численного решения задачи оптимизации.

## 8.2. Критерии и шкалы оценивания

Каждое мероприятие текущего контроля успеваемости оценивается по шкале «зачтено», «не зачтено».

Оценка «зачтено» выставляется обучающемуся при выполнении всех указанных показателей (Таблица 8.1), допускаются несущественные неточности в изложении и оформлении материала

При невыполнении хотя бы одного из показателей выставляется оценка «не зачтено».

Таблица 8.1 – Критерии оценивания мероприятий текущего контроля успеваемости

Наименование, обозначение	Показатель
Лабораторная работа	лабораторная работа выполнена в полном объеме; по лабораторной работе представлен отчет, содержащий необходимые расчеты, выводы, оформленный в соответствии с установленными требованиями; на защите лабораторной работы даны правильные ответы не менее чем на 50% заданных вопросов
Контрольная работа	правильно решено не менее 50% заданий
Опрос	даны правильные ответы не менее чем на 50% заданных вопросов

При оценивании результатов обучения по дисциплине в ходе промежуточной аттестации используются следующие критерии и шкалы.

Экзамен (Экз01).

Задание состоит из 2 теоретических вопросов и 2 практических заданий.

Время на подготовку: 60 минут.

Оценка «отлично» выставляется обучающемуся, если он глубоко и прочно усвоил программный материал, исчерпывающе, последовательно, четко и логически стройно его излагает, умеет тесно увязывать теорию с практикой, свободно справляется с задачами, вопросами и другими видами применения знаний, не затрудняется с ответом при видоизменении заданий, использует в ответе материал рекомендуемой литературы, правильно обосновывает принятое решение, владеет разносторонними навыками и приемами выполнения практических заданий.

Оценка «хорошо» выставляется обучающемуся, если он твердо знает программный материал, грамотно и по существу излагает его, не допуская существенных неточностей в ответах на вопросы, правильно применяет теоретические положения при решении практических заданий, владеет необходимыми навыками и приемами их выполнения.

Оценка «удовлетворительно» выставляется обучающемуся, если он имеет знания только основного материала, но не усвоил его деталей, допускает неточности, недостаточно правильные формулировки, нарушения логической последовательности в изложении программного материала, испытывает затруднения при выполнении практических работ.

МИНИСТЕРСТВО НАУКИ И ВЫСШЕГО ОБРАЗОВАНИЯ РОССИЙСКОЙ ФЕДЕРАЦИИ  
Федеральное государственное бюджетное образовательное учреждение  
высшего образования

«Тамбовский государственный технический университет»  
(ФГБОУ ВО «ТГТУ»)



УТВЕРЖДАЮ

*Директор института автоматизации и  
информационных технологий*

\_\_\_\_\_ Ю.Ю. Громов  
« 24 » \_\_\_\_\_ марта \_\_\_\_\_ 20 22г.

## РАБОЧАЯ ПРОГРАММА ДИСЦИПЛИНЫ

**Б1.О.06.07 Искусственный интеллект в управлении техническими системами**  
(шифр и наименование дисциплины в соответствии с утвержденным учебным планом подготовки)

**Направление** Искусственный интеллект в управлении техническими системами

**27.03.04 – Управление в технических системах**

(шифр и наименование)

**Профиль**

**Системы и средства управления технологическими процессами**

(наименование профиля образовательной программы)

**Формы обучения:** \_\_\_\_\_ ***очная, заочная*** \_\_\_\_\_

**Кафедра:** \_\_\_\_\_ ***Информационные процессы и управление*** \_\_\_\_\_

(наименование кафедры)

**Составитель:**

\_\_\_\_\_ ***д.т.н., профессор*** \_\_\_\_\_

степень, должность

\_\_\_\_\_ ***подпись*** \_\_\_\_\_

\_\_\_\_\_ ***В.А. Погонин*** \_\_\_\_\_

инициалы, фамилия

**Заведующий кафедрой**

\_\_\_\_\_ ***подпись*** \_\_\_\_\_

\_\_\_\_\_ ***В.Г. Матвейкин*** \_\_\_\_\_

инициалы, фамилия

Тамбов 2022



## 1. ПЛАНИРУЕМЫЕ РЕЗУЛЬТАТЫ ОБУЧЕНИЯ ПО ДИСЦИПЛИНЕ И ЕЕ МЕСТО В СТРУКТУРЕ ОПОП

Цель освоения дисциплины – достижение планируемых результатов обучения (таблица 1.1), соотнесенных с индикаторами достижения компетенций и целью реализации ОПОП.

Дисциплина входит в состав обязательной части образовательной программы.

Таблица 1.1 – Результаты обучения по дисциплине

Код, наименование индикатора	Результаты обучения по дисциплине
<b>ОПК-5 Способен решать задачи развития науки, техники и технологии в области управления в технических системах с учетом нормативно-правового регулирования в сфере интеллектуальной собственности</b>	
ИД-1 (ОПК-5) Знать: тенденции развития науки, техники и технологии в области управления в технических системах	<i>Знает основные понятия теории нечетких множеств</i>
	<i>Называет концептуальные основы нечеткого моделирования</i>
	<i>Называет методы моделирования объектов нейронными сетями</i>
	<i>Знает операции над нечеткими множествами</i>
ИД-2 (ОПК-5) Уметь формулировать задачи в сфере управления техническими системами с учетом использования современных и перспективных методов и алгоритмов управления, технологий построения систем управления	<i>Осуществляет описание объектов с помощью аппарата нечетких множеств</i>
	<i>Осуществляет применение методов искусственного интеллекта для решения практических задач</i>
	<i>Осуществляет построения нейронных сетей прямого распространения</i>
	<i>Осуществляет формирование нечеткой базы знаний</i>
ИД-3 (ОПК-5) Имеет навыки выбора современных и перспективных методов и алгоритмов управления, технологий построения систем управления для решения задач в области управления техническими системами	<i>Владеет терминологией теорий нечетких множеств и нечеткого логического вывода</i>
	<i>Осуществляет выбор современных методов и алгоритмов управления</i>
	<i>Осуществляет выбор подходов к построению интеллектуальных систем управления с использованием теории нечетких множеств и аппарата нейронных сетей</i>

Результаты обучения по дисциплине достигаются в рамках осуществления всех видов контактной и самостоятельной работы обучающихся в соответствии с утвержденным учебным планом.

Индикаторы достижения компетенций считаются сформированными при достижении соответствующих им результатов обучения.

## 2. ОБЪЁМ ДИСЦИПЛИНЫ

Объем дисциплины составляет 3 зачетных единиц.

Ниже приведено распределение общего объема дисциплины (в академических часах) в соответствии с утвержденным учебным планом.

Виды работ	Форма обучения	
	Очная	Заочная
	8 семестр	5 курс
<b><i>Контактная работа</i></b>	<b>52</b>	<b>12</b>
занятия лекционного типа	16	2
лабораторные занятия	32	6
практические занятия		
курсовое проектирование		
консультации	2	2
промежуточная аттестация	2	2
<b><i>Самостоятельная работа</i></b>	<b>56</b>	<b>96</b>
<b><i>Всего</i></b>	<b>108</b>	<b>108</b>

### 3. СОДЕРЖАНИЕ ДИСЦИПЛИНЫ

#### **Тема 1. Основы систем искусственного интеллекта**

Понятие интеллекта. История исследований в области искусственного интеллекта (ИИ) и основные понятия ИИ. Подходы к определению ИИ: информационный, бионический и эволюционный подходы. Этапы развития и основные направления ИИ. Экспертные системы: области применения и решаемые ими задачи. Интеллектуальные роботы. Представление знаний. Классификация моделей представления знаний.

Лабораторные работы

ЛР01. Использование нечетких операций при построении функции принадлежности

Самостоятельная работа:

СР01. По рекомендованной литературе и интернет-источникам изучить:

1. Языки описания онтологий .
2. Основные положения теории представления знаний.
  1. Основные способы обработки знаний.
  2. Особенности создания баз правил.
  3. Оболочки экспертных систем.

#### **Тема 2. Основные понятия нечетких множеств.**

Основные понятия теории множеств. Понятия функции принадлежности. Методы построения функций принадлежности. Алгоритм построения функции принадлежности. Понятие нечеткого множества. Нечеткие множества как способы формализации нечеткости. Основные свойства нечетких множеств. Операции с нечеткими множествами.

Лабораторные работы

ЛР02. Исследование способов формирования нечетких множеств и операций над ними в Fuzzy Logic Toolbox

Самостоятельная работа:

СР02. По рекомендованной литературе и интернет-источникам изучить:

1. Методы построения функций принадлежности.
2. Основные свойства нечетких множеств.
3. Алгебраические операции над нечеткими множествами.
4. Индексы нечеткости.

#### **Тема 3. Нечеткая логика**

Нечеткие числа. Операции над нечеткими числами. Нечеткие числа (L - R)-типа. Основные понятия нечеткой и лингвистической переменных. Лингвистические переменные истинности. Логические связки в нечеткой лингвистической логике.

Лабораторные работы

ЛР03. Исследование системы типа Мамдани средствами пакета Fuzzy Logic Toolbox

Самостоятельная работа:

СР03. По рекомендованной литературе и интернет-источникам изучить:

1. Операции над нечеткими числами.
2. Нечеткие и лингвистические переменные.
3. Лингвистические переменные
4. Понятия терм-множества

#### **Тема 4. Модели нечеткого вывода**

Правила преобразований нечетких высказываний. Способы определения нечеткой импликации. Логико-лингвистическое описание систем, нечеткие модели. Композиционное правило вывода. Правило *modus ponens* как частный случай композиционного правила вывода.

Лабораторные работы

ЛР04. Исследование системы типа Сугэно средствами пакета Fuzzy Logic Toolbox

Самостоятельная работа:

СР04. По рекомендованной литературе и интернет-источникам изучить:

1. Логико-лингвистическое описание систем.
2. Композиционное правило вывода.
3. Система нечетких заключений

### **Тема 5. Системы нечеткого управления**

Особенности контроля и управления в условиях стохастической неопределенности. Система нечетких заключений. Метод центра тяжести. Схема нечеткого вывода: алгоритмы Мамдани, Сугено. Контроль и управление динамическими системами в нечетких условиях.

Лабораторные работы

ЛР05. Проектирование интеллектуальной системы на основе нечетких знаний

Самостоятельная работа:

СР05. По рекомендованной литературе и интернет-источникам изучить:

1. Система нечетких заключений.
2. Схема нечеткого вывода Мамдани.
3. Логико-лингвистическое описание систем управления
4. Нечеткие отношения

### **Тема 6. Основы теории нейронных сетей**

Проблемы решаемые нейронными сетями. Биологический нейрон и формальная модель нейрона. Активационная функция нейрона. Простейшая нейронная сеть. Однослойная нейронная сеть и персептрон Розенблата. Проблемы обучения нейронной сети. Классификация нейронных сетей.

Лабораторные работы

ЛР06. Исследование свойств линейного нейрона и нейронной сети

Самостоятельная работа:

СР06. По рекомендованной литературе и интернет-источникам изучить:

1. Возможности искусственных нейронных сетей по обработке информации.
2. Нечеткие регуляторы и регуляторы на базе нейронных сетей.
3. Нечеткие и лингвистические переменные.

### **Тема 7. Многослойные нейронные сети**

Многослойный персептрон. Модель Хопфилда. Когнитрон и неокогнитрон Фукушимы. Динамические нейронные сети. Проблемы развития нейронных сетей. Нейрокомпьютеры, нейропроцессоры, нейропакеты. Возможности искусственных нейронных сетей по обработке информации.

Лабораторные работы

ЛР07. Построение искусственных нейронных сетей для обработки информации

»

Самостоятельная работа:

СР07. По рекомендованной литературе и интернет-источникам изучить:

1. Задачи нейронных сетей
2. Алгоритм обратного распространения ошибки
3. Понятия генетического алгоритма
- 4.. Современные нейропакеты и их возможности

## 4. ПЕРЕЧЕНЬ УЧЕБНОЙ ЛИТЕРАТУРЫ, ИНФОРМАЦИОННЫХ РЕСУРСОВ И ТЕХНОЛОГИЙ

### 4.1 Основная литература

1. Интеллектуальные информационные системы и технологии [Электронный ресурс] : учебное пособие / Ю.Ю. Громов [и др.]. — Электрон. текстовые данные. — Тамбов: Тамбовский государственный технический университет, ЭБС АСВ, 2013. — 244 с. — Режим доступа: <http://www.iprbookshop.ru/63850.html>
2. Яхьяева Г.Э. Нечеткие множества и нейронные сети [Электронный ресурс] : учебное пособие / Г.Э. Яхьяева. - Электрон. текстовые данные. - Москва, Саратов: Интернет-Университет Информационных Технологий (ИНТУИТ), Вузовское образование, 2017. - 320 с. - Режим доступа: <http://www.iprbookshop.ru/67390.html>
3. Гибридные адаптивные интеллектуальные системы. Часть 1. Теория и технология разработки [Электронный ресурс] : монография / П.М. Клачек [и др.]. — Электрон. текстовые данные. — Калининград: Балтийский федеральный университет им. Иммануила Канта, 2011. — 375 с. — Режим доступа: <http://www.iprbookshop.ru/23834.html>
4. Лубенцова Е.В. Системы управления с динамическим выбором структуры, нечеткой логикой и нейросетевыми моделями [Электронный ресурс] : монография / Е.В. Лубенцова. — Электрон. текстовые данные. — Ставрополь: Северо-Кавказский федеральный университет, 2014. — 248 с. — Режим доступа: <http://www.iprbookshop.ru/63133.html>
5. Сысоев Д.В. Введение в теорию искусственного интеллекта [Электронный ресурс] : учебное пособие / Д.В. Сысоев, О.В. Курипта, Д.К. Проскурин. — Электрон. текстовые данные. — Воронеж: Воронежский государственный архитектурно-строительный университет, ЭБС АСВ, 2014. — 171 с. — Режим доступа: <http://www.iprbookshop.ru/30835.html>

### 4.2 Интернет-ресурсы, в том числе современные профессиональные базы данных и информационные справочные системы

- Университетская информационная система «РОССИЯ» <https://uisrussia.msu.ru>  
Справочно-правовая система «Консультант+» <http://www.consultant-urist.ru>  
Справочно-правовая система «Гарант» <http://www.garant.ru>  
База данных Web of Science <https://apps.webofknowledge.com/>  
База данных Scopus <https://www.scopus.com>  
Портал открытых данных Российской Федерации <https://data.gov.ru>  
База открытых данных Министерства труда и социальной защиты РФ <https://rosmintrud.ru/opendata>  
База данных Научной электронной библиотеки eLIBRARY.RU <https://elibrary.ru/>  
База данных профессиональных стандартов Министерства труда и социальной защиты РФ <http://profstandart.rosmintrud.ru/obshchiy-informatsionnyy-blok/natsionalnyy-reestr-professionalnykh-standartov/>  
Базы данных Министерства экономического развития РФ <http://www.economy.gov.ru>  
База открытых данных Росфинмониторинга <http://www.fedsfm.ru/opendata>  
Электронная база данных «Издательство Лань» <https://e.lanbook.com>  
Электронная библиотечная система «IPRbooks» <http://www.iprbookshop.ru>  
База данных «Электронно-библиотечная система «ЭБС ЮРАЙТ» <https://www.biblio-online.ru>  
База данных электронно-библиотечной системы ТГТУ <http://elib.tstu.ru>  
Федеральная государственная информационная система «Национальная электронная библиотека» <https://нэб.пф>  
Национальный портал онлайн обучения «Открытое образование» <https://openedu.ru>  
Электронная база данных "Polpred.com Обзор СМИ" <https://www.polpred.com>

Официальный сайт Федерального агентства по техническому регулированию и метрологии <http://protect.gost.ru/>

Ресурсы электронной информационно-образовательной среды университета представлены в локальном нормативном акте «Положение об электронной информационно-образовательной среде Тамбовского государственного технического университета».

Электронные образовательные ресурсы, к которым обеспечен доступ обучающихся, в т.ч. приспособленные для использования инвалидами и лицами с ограниченными возможностями здоровья, приведены на официальном сайте университета в разделе «Университет»-«Сведения об образовательной организации»-«Материально-техническое обеспечение и оснащённость образовательного процесса».

Сведения о лицензионном программном обеспечении, используемом в образовательном процессе, представлены на официальном сайте университета в разделе «Образование»-«Учебная работа»-«Доступное программное обеспечение».

## 5. МЕТОДИЧЕСКИЕ УКАЗАНИЯ ДЛЯ ОБУЧАЮЩИХСЯ ПО ОСВОЕНИЮ ДИСЦИПЛИНЫ

### **Общие рекомендации по изучению дисциплины:**

1 Выделять время для изучения теоретического материала по лекциям и учебной литературе. Самостоятельная работа студентов должна сопровождаться консультациями с преподавателем.

2 Перед лабораторным занятием ознакомиться с теоретическим материалом, методическими указаниям для проведения лабораторных работ.

3 В процессе изучения дисциплины студенты должны использовать программные средства.

### **Методические рекомендации по подготовке к лекционным занятиям:**

1. Приступая к изучению дисциплины, студенты должны ознакомиться с учебной программой, учебной, научной и методической литературой, имеющейся в библиотеке ТГТУ, а так же размещенной на электронных ресурсах, к которым подключен университет.
2. Получить рекомендованные учебники и учебно-методические пособия в библиотеке, завести новую тетрадь для конспектирования лекций.
3. В ходе лекционных занятий вести конспектирование учебного материала. Обращать внимание на понятия, формулировки, термины, раскрывающие содержание тех или иных явлений и процессов, научные выводы и практические рекомендации.
4. Если по ходу лекционного занятия возникают вопросы – необходимо задать их преподавателю, с целью уяснения теоретических положений, разрешения спорных вопросов и т.п.
5. По окончании лекционного занятия выделить основные понятия, термины, определения и пр.

### **Методические рекомендации по подготовке к лабораторным занятиям:**

Лабораторное занятие подразумевает выполнение лабораторной работы в аудитории, выполнение отчета и защиту (сдачу) отчета по лабораторной работе.

### **Выполнение отчета по лабораторной работе**

Отчет по лабораторной работе должен содержать:

1. Наименование лабораторной работы.
2. Цель и задачи лабораторной работы.
3. Задание на лабораторную работу.
4. Необходимые рисунки и схемы для защиты лабораторной работы.

### **Методические рекомендации по организации самостоятельной работы**

1. После каждой лекции внимательно прочитать полученный материал, выделяя для себя основные положения и моменты.
2. Самостоятельно изучить рекомендуемую литературу по вопросам, рассмотренным на занятиях. Составить краткий конспект дополнительного материала.
3. Устно пересказать лекционный и дополнительный материал.
4. Ответить на контрольные вопросы по пройденному материалу.
5. Подготовиться к лабораторному занятию.



## 6. МАТЕРИАЛЬНО-ТЕХНИЧЕСКАЯ БАЗА

По всем видам учебной деятельности в рамках дисциплины используются аудитории, кабинеты и лаборатории, оснащенные необходимым специализированным и лабораторным оборудованием.

Наименование специальных помещений	Оснащенность специальных помещений	Перечень лицензионного программного обеспечения / Реквизиты подтверждающего документа
учебные аудитории для проведения занятий лекционного типа	Мебель: учебная мебель, доска  Технические средства обучения: экран, проектор, переносной компьютер с подключением к информационно-коммуникационной сети «Интернет»	MS Office, Windows / Корпоративные академические лицензии бессрочные Microsoft Open License № 61010664, 60979359, 61316870, 45560005, 45341392, 44964701, 49066437, 48248804, 49487340, 43925361, 44544975, 43239932, 42882586, 46733190, 45936776, 46019880, 47425744, 47869741, 60102643, 41875901MATLAB r2013b (лицензия №537913 от 30.11.2013, бессрочная) Пакет расширения MATLAB Simulink r2013b (лицензия №537913 от 30.11.2013, бессрочная) Пакет расширения MATLAB Optimization (лицензия №537913 от 30.11.2013, бессрочная) Пакет расширения MATLAB Control System/(лицензия №537913 от 30.11.2013, бессрочная) Dev-C++ / свободно распространяемое ПО
учебная аудитория для проведения занятий лабораторного типа, групповых и индивидуальных консультаций, текущего контроля и промежуточной аттестации – компьютерный класс (159/П)	Мебель: учебная мебель, доска  Комплект специализированной мебели: компьютерные столы  Технические средства обучения: компьютерная техника с подключением к информационно-коммуникационной сети «Интернет» и доступом в электронную информационно-образовательную среду образовательной организации, коммуникационное оборудование, обеспечивающее доступ к сети интернет (проводное соединение)	
учебная аудитория для проведения занятий семинарского типа, групповых и индивидуальных консультаций, текущего контроля и промежуточной аттестации	Мебель: учебная мебель	

Для самостоятельной работы обучающихся предусмотрены помещения, укомплектованные специализированной мебелью, оснащенные компьютерной техникой с возможностью подключения к сети «Интернет» и обеспечением доступа в электронную информационно-образовательную среду университета.

Наименование помещений для самостоятельной работы обучающихся	Оснащенность помещений для самостоятельной работы обучающихся	Перечень лицензионного программного обеспечения / Реквизиты подтверждающего документа
Помещение для самостоятельной работы обучающихся (читальный зал Научной библиотеки)	Мебель: учебная мебель Комплект специализированной мебели: компьютерные столы Оборудование: компьютерная техника с подключением к информационно-коммуникационной сети «Интернет» и доступом в электронную информационно-образовательную среду образовательной орга-	MS Office, Windows / Корпоративная академическая лицензия бессрочная  Microsoft Open License №66426830

27.03.04 «Управление в технических системах»  
 «Системы и средства управления технологическими процессами»

Наименование помещений для самостоятельной работы обучающихся	Оснащенность помещений для самостоятельной работы обучающихся	Перечень лицензионного программного обеспечения / Реквизиты подтверждающего документа
	низации, веб-камеры, коммуникационное оборудование, обеспечивающее доступ к сети интернет (проводное соединение и беспроводное соединение по технологии Wi-Fi)	
Помещение для самостоятельной работы обучающихся (ауд. 333/А)	Мебель: учебная мебель Комплект специализированной мебели: компьютерные столы Оборудование: компьютерная техника с подключением к информационно-коммуникационной сети «Интернет» и доступом в электронную информационно-образовательную среду образовательной организации, веб-камеры, коммуникационное оборудование, обеспечивающее доступ к сети интернет (проводное соединение и беспроводное соединение по технологии Wi-Fi)	MS Office, Windows / Корпоративная академическая лицензия бессрочная Microsoft Open License №66426830

## 7. ТЕКУЩИЙ КОНТРОЛЬ УСПЕВАЕМОСТИ И ПРОМЕЖУТОЧНАЯ АТТЕСТАЦИЯ

Проверка достижения результатов обучения по дисциплине осуществляется в рамках текущего контроля успеваемости и промежуточной аттестации.

### 7.1. Текущий контроль успеваемости

Текущий контроль успеваемости включает в себя мероприятия по оцениванию выполнения лабораторных работ, заданий на практических занятиях, заданий для самостоятельной работы. Мероприятия текущего контроля успеваемости приведены в таблице 7.1.

Таблица 7.1 – Мероприятия текущего контроля успеваемости

Обозначение	Наименование	Форма контроля
ЛР01	Исследование нечетких операций при построении функции принадлежности	защита
ЛР02	Исследование способов формирования нечетких множеств и операций над ними в Fuzzy Logic Toolbox	защита
ЛР03	Исследование системы типа Мамдани средствами пакета Fuzzy Logic Toolbox	защита
ЛР04	Исследование системы типа Сугэно средствами пакета Fuzzy Logic Toolbox	защита
ЛР05	Проектирование интеллектуальной системы на основе нечетких знаний	защита
ЛР06	Исследование свойств линейного нейрона и нейронной сети	защита
ЛР07	Построение искусственных нейронных сетей для обработки информации	защита
СР01	Ознакомление с системами искусственного интеллекта	опрос
СР02	Ознакомление с понятиями нечетких множеств	опрос
СР03	Ознакомление с понятиями нечеткой логики	опрос
СР04	Ознакомление с моделями нечеткого вывода	опрос
СР05	Ознакомление с особенностями систем нечеткого управления	опрос
СР06	Ознакомление с понятиями нейронных сетей	опрос
СР07	Ознакомление с многослойными нейронными сетями	опрос

### 7.2. Промежуточная аттестация

Формы промежуточной аттестации по дисциплине приведены в таблице 7.2.

Таблица 7.2 – Формы промежуточной аттестации

Обозначение	Форма отчетности	Очная	Заочная
Экз01	Экзамен	8 семестр	4 курс

## 8. ФОНД ОЦЕНОЧНЫХ СРЕДСТВ

### 8.1. Оценочные средства

Оценочные средства соотнесены с результатами обучения по дисциплине и индикаторами достижения компетенций.

#### **ИД-1 (ОПК-5) Знать: тенденции развития науки, техники и технологии в области управления в технических системах**

Результаты обучения	Контрольные мероприятия
<i>Знает основные понятия теории нечетких множеств</i>	Экз01, ЛР01, СР01
<i>Называет концептуальные основы нечеткого моделирования</i>	Экз01, ЛР01, СР01
<i>Называет методы моделирования объектов нейронными сетями</i>	Экз01, ЛР02, СР02
<i>Знает операции над нечеткими множествами</i>	Экз01, ЛР02, СР02

Теоретические вопросы к экзамену Экз01

1. Классификацию моделей представления знаний
2. Понятие продукционной модели
3. Семантические сети
4. Фреймовой модели
5. Понятие нечеткой информации.
6. Понятие нечеткого множества.
7. Основные характеристики нечетких множеств
8. Операции над нечеткими множествами
9. Основные способы обработки знаний.
10. Свойства логических операций над нечеткими множествами
11. Основные виды функций принадлежности нечетких множеств
12. Определение нечеткого отношения
13. Операции над нечеткими отношениями
14. Принцип декомпозиции нечетких отношений
15. Понятие нечеткой переменной и лингвистической переменной
16. Нечеткая логика в управлении сложными системами
17. Логические связки в нечеткой лингвистической логике
18. Прямые методы построения функции принадлежности
19. Косвенные методы построения функции принадлежности
20. Терм-множества
21. Композиционное правило
22. Понятие и принципы работы нечетких экспертных систем
23. Этапы зарождения нейронных сетей
24. Структура биологического нейрона
25. Структура и свойства искусственных нейронных сетей
26. Классификация нейронных сетей
27. Общие принципы обучения нейронных сетей
28. Понятие персептронной представимости
29. Особенности алгоритма обучения персептрона
30. Основные понятия процедуры обратного распространения ошибки
31. Понятие переобучение и обобщение
32. Этапы обучения многослойного персептрона

33. . Этапы обучения слоя Конохена
34. Конфигурации сетей с обратным распространением
35. Нейроны типа когнитрон
36. Этапы обучения когнитрона

Вопросы к защите лабораторной работы ЛР01

1. Что понимается под нечеткими логическими операциями?
2. В чем заключается расчет функции принадлежности?
3. В чем заключается L-R представления лингвистической переменной?
4. Как формируется функция принадлежности методом парных сравнений?

Вопросы к защите лабораторной работы ЛР02

1. Как запустить пакет Fuzzy Logic Toolbox?
2. Как объяснить принцип обобщения Заде?
3. Каким образом представляется нечеткое множество ?
4. Что такое нечеткое множество и его отличие от четкого множества?
5. Какие существуют формы записи нечеткого множества?
6. Объясните понятие нечеткие отношения предпочтения

Задания к опросу СР01

1. Приведите классификацию моделей представления знаний
2. Понятие продукционной модели
3. Семантические сети
4. Приведите пример фреймовой модели

Задания к опросу СР02

1. Классификация неопределенности
2. Понятие нечеткого множества
3. Основные свойства нечетких множеств
4. Операции над нечеткими множествами

**ИД-2 (ОПК-5) Уметь формулировать задачи в сфере управления техническими системами с учетом использования современных и перспективных методов и алгоритмов управления, технологий построения систем управления**

Результаты обучения	Контрольные мероприятия
<i>Осуществляет описание объектов с помощью аппарата нечетких множеств</i>	Экз01, ЛР03, СР03
<i>Осуществляет применение методов искусственного интеллекта для решения практических задач</i>	Экз01, ЛР03, СР03
<i>Осуществляет построения нейронных сетей прямого распространения</i>	Экз01, ЛР04, СР04
<i>Осуществляет формирование нечеткой базы знаний</i>	Экз01, ЛР05, СР05

Вопросы к защите лабораторной работы ЛР03

1. Как создать модель Мамдани?
2. Как описывается нечеткая модель управления
3. Как осуществляются исследования результатов моделирования при различных входных условиях

»  
Вопросы к защите лабораторной работы ЛР04

1. Как разработать нечеткую систему, отображающую зависимость между двумя переменными?
2. Приведите схему архитектуры нейронной сети с прямой передачей сигнала
3. Отличие нечеткого вывода от четкого?

Вопросы к защите лабораторной работы ЛР05

1. В чем особенности метода продукций?
2. Что такое база правил?
3. Поясните понятие нечеткого вывода
4. Приведите примеры операций над нечеткими множествами.

Задания к опросу СР03

1. Операции над нечеткими числами.
2. Нечеткие и лингвистические переменные.
3. Понятия терм-множества
4. Нечеткие отношения предпочтения
5. Объединение, дополнение, произведение нечетких отношений

Задания к опросу СР04

1. Модели нечеткого логического вывода
2. Структура модели нечеткого логического вывода
3. Схема нечеткого вывода Мамдани
4. Адекватность нечеткой модели

Задания к опросу СР05

1. Логико-лингвистическое описание систем управления
2. Система нечетких заключений
3. Логико-лингвистическое описание системы управления мобильным роботом
4. Особенности систем нечеткого управления

**ИД-3 (ОПК-5) Имеет навыки выбора современных и перспективных методов и алгоритмов управления, технологий построения систем управления для решения задач в области управления техническими системами**

Результаты обучения	Контрольные мероприятия
<i>Владеет терминологией теорий нечетких множеств и нечеткого логического вывода</i>	Экз01, ЛР06, СР06
<i>Осуществляет выбор современных методов и алгоритмов управления</i>	Экз01, ЛР07, СР07
<i>Осуществляет выбор подходов к построению интеллектуальных систем управления с использованием теории нечетких множеств и аппарата нейронных сетей</i>	Экз01, ЛР07, СР07

Вопросы к защите лабораторной работы ЛР06

1. Что такое аксон?
2. В чем суть обучения нейронной сети?
3. Каким образом формируются начальные значения синапсов?
4. Приведите примеры парадигм нейронных сетей

Вопросы к защите лабораторной работы ЛР07

1. Как скорректировать веса сети, чтобы минимизировать ошибку?

- »
2. Как вычислить разность между выходом сети и требуемым выходом?
  3. Как выбрать обучающую пару из обучающего множества; подать входной вектор на вход сети

Задания к опросу СР06

1. Возможности искусственных нейронных сетей по обработке информации
2. Нечеткие регуляторы и регуляторы на базе нейронных сетей
3. Распознавание нечетких символов персептроном
4. Схемотехническая модель распознавания букв

Задания к опросу СР07

1. Алгоритм обратного распространения ошибки
2. Система принятия решений на основе математической логики событий
3. Дерево логических возможностей
4. Понятие генетического алгоритма

## 8.2. Критерии и шкалы оценивания

Каждое мероприятие текущего контроля успеваемости оценивается по шкале «зачтено», «не зачтено».

Оценка «зачтено» выставляется обучающемуся при выполнении всех указанных показателей (Таблица 8.1), допускаются несущественные неточности в изложении и оформлении материала

При невыполнении хотя бы одного из показателей выставляется оценка «не зачтено».

Таблица 8.1 – Критерии оценивания мероприятий текущего контроля успеваемости

Наименование, обозначение	Показатель
Лабораторная работа	лабораторная работа выполнена в полном объеме; по лабораторной работе представлен отчет, содержащий необходимые расчеты, выводы, оформленный в соответствии с установленными требованиями; на защите лабораторной работы даны правильные ответы не менее чем на 50% заданных вопросов
Опрос	даны правильные ответы не менее чем на 50% заданных вопросов

При оценивании результатов обучения по дисциплине в ходе промежуточной аттестации используются следующие критерии и шкалы.

Экзамен (Экз01).

Задание состоит из 2 теоретических вопросов и 1 практического задания.

Время на подготовку: 60 минут.

Оценка «отлично» выставляется обучающемуся, если он глубоко и прочно усвоил программный материал, исчерпывающе, последовательно, четко и логически стройно его излагает, умеет тесно увязывать теорию с практикой, свободно справляется с задачами, вопросами и другими видами применения знаний, не затрудняется с ответом при видоизменении заданий, использует в ответе материал рекомендуемой литературы, правильно обосновывает принятое решение, владеет разносторонними навыками и приемами выполнения практического задания.

Оценка «хорошо» выставляется обучающемуся, если он твердо знает программный материал, грамотно и по существу излагает его, не допуская существенных неточностей в ответах на вопросы, правильно применяет теоретические положения при решении практического задания, владеет необходимыми навыками и приемами его выполнения.

Оценка «удовлетворительно» выставляется обучающемуся, если он имеет знания только основного материала, но не усвоил его деталей, допускает неточности, недостаточно правильные формулировки, нарушения логической последовательности в изложении программного материала, испытывает затруднения при выполнении практического задания.

Оценка «неудовлетворительно» выставляется обучающемуся, который не знает значительной части программного материала, допускает существенные ошибки в ответах на вопросы, неуверенно, с большими затруднениями выполняет практическое задание.

Результат обучения по дисциплине считается достигнутым при получении обучающимся оценки «зачтено», «удовлетворительно», «хорошо», «отлично» по каждому из контрольных мероприятий, относящихся к данному результату обучения.



МИНИСТЕРСТВО НАУКИ И ВЫСШЕГО ОБРАЗОВАНИЯ РОССИЙСКОЙ ФЕДЕРАЦИИ  
Федеральное государственное бюджетное образовательное учреждение  
высшего образования

«Тамбовский государственный технический университет»  
(ФГБОУ ВО «ТГТУ»)



УТВЕРЖДАЮ

*Директор института автоматизации и  
информационных технологий*

\_\_\_\_\_ Ю.Ю. Громов  
« 24 » \_\_\_\_\_ марта \_\_\_\_\_ 20 22г.

## РАБОЧАЯ ПРОГРАММА ДИСЦИПЛИНЫ

***Б1.О.06.08 Основы Internet-технологий***

(шифр и наименование дисциплины в соответствии с утвержденным учебным планом подготовки)

**Направление**

***27.03.04 – Управление в технических системах***

(шифр и наименование)

**Профиль**

***Системы и средства управления технологическими процессами***

(наименование профиля образовательной программы)

**Формы обучения:** \_\_\_\_\_ ***очная, заочная*** \_\_\_\_\_

**Кафедра:** \_\_\_\_\_ ***Информационные процессы и управление*** \_\_\_\_\_

(наименование кафедры)

**Составитель:**

\_\_\_\_\_ ***К.Т.Н., ДОЦЕНТ*** \_\_\_\_\_

степень, должность

\_\_\_\_\_ ***И.А. Елизаров*** \_\_\_\_\_  
подпись

инициалы, фамилия

**Заведующий кафедрой**

\_\_\_\_\_ ***В.Г. Матвейкин*** \_\_\_\_\_  
подпись

инициалы, фамилия

## 1. ПЛАНИРУЕМЫЕ РЕЗУЛЬТАТЫ ОБУЧЕНИЯ ПО ДИСЦИПЛИНЕ И ЕЕ МЕСТО В СТРУКТУРЕ ОПОП

Цель освоения дисциплины – достижение планируемых результатов обучения (таблица 1.1), соотнесенных с индикаторами достижения компетенций и целью реализации ОПОП.

Дисциплина входит в состав части образовательной программы, формируемой участниками образовательных отношений.

Таблица 1.1 – Результаты обучения по дисциплине

Код, наименование индикатора	Результаты обучения по дисциплине
<b>ОПК-6 Способен разрабатывать и использовать алгоритмы и программы, современные информационные технологии, методы и средства контроля, диагностики и управления, пригодные для практического применения в сфере своей профессиональной деятельности</b>	
ИД-1 (ОПК-6) Знать: современные информационные технологии и программные и технические средства, пригодные для решения задач профессиональной деятельности	<i>воспроизводит основные теги HTML и основные атрибуты каскадных таблиц стилей CSS</i>
	<i>описывает функционирование современных инструментов для создания статических и динамических сайтов</i>
	<i>воспроизводит простые сценарии JavaScript</i>
	<i>описывает функционирование кода PHP</i>
ИД-2 (ОПК-6) Уметь: использовать современные информационные технологии и программные средства, методы и средства контроля и управления, разрабатывать алгоритмы и программы для решения задач профессиональной деятельности	<i>использует теги HTML и атрибуты каскадных таблиц стилей CSS для разработки web-сайтов</i>
	<i>использует сценарии JavaScript, PHP при разработке сайтов</i>
	<i>осуществляет обработку событий JavaScript на клиентской стороне</i>
	<i>использует формы для сбора информации от пользователя сайта</i>
ИД-3 (ОПК-6) Иметь навыки: применения современных информационных технологий и программных средств, технических средств при решении задач профессиональной деятельности	<i>применяет для разработки web-сайтов специализированные программные продукты</i>
	<i>Осуществляет публикацию разработанного сайта на бесплатном хостинге в сети Internet</i>

Результаты обучения по дисциплине достигаются в рамках осуществления всех видов контактной и самостоятельной работы обучающихся в соответствии с утвержденным учебным планом.

Индикаторы достижения компетенций считаются сформированными при достижении соответствующих им результатов обучения.

## 2. ОБЪЁМ ДИСЦИПЛИНЫ

Объем дисциплины составляет 3 зачетных единиц.

Ниже приведено распределение общего объема дисциплины (в академических часах) в соответствии с утвержденным учебным планом.

Виды работ	Форма обучения	
	Очная	Заочная
	1 семестр	1 курс
<b><i>Контактная работа</i></b>	<b>49</b>	<b>9</b>
занятия лекционного типа	16	2
лабораторные занятия	32	6
практические занятия		
курсовое проектирование		
консультации		
промежуточная аттестация	1	1
<b><i>Самостоятельная работа</i></b>	<b>59</b>	<b>99</b>
<b><i>Всего</i></b>	<b>108</b>	<b>108</b>

### **3. СОДЕРЖАНИЕ ДИСЦИПЛИНЫ**

#### **Раздел 1 Интернет технологии**

##### **Тема 1 Введение в курс «Интернет технологии».**

Общее представление о сети Internet. История создания сети. Услуги, предоставляемые Internet. Адресация. Основные компоненты WWW.

Лабораторные работы

ЛР01. Знакомство с Internet браузерами. Настройка электронной почты

##### **Тема 2 Основы HTML.**

Структура документа. Тэги заголовка документа и тело документа. Логическое форматирование текста. Физическое форматирование документа. Работа со списками. Работа с ссылками. Использование графики на html-страницах. Создание простых и сложных таблиц. Особенности работы с фреймами. Внедрение звука на html-страницы.

Лабораторные работы

ЛР02. Разработка статических HTML-страниц с использованием HTML

##### **Тема 3. Динамический HTML**

Основные компоненты DHTML. Каскадные таблицы стилей CSS. Встраивание CSS в документ. Группирование и наследование. Селекторы. Псевдоклассы. Свойства форматирования элементов. Шрифты. Цвет и фон. Форматирование текста.

Лабораторные работы

ЛР03. Разработка Web-страниц с использованием каскадных таблиц стилей

##### **Тема 4. Язык сценариев JavaScript.**

Общий обзор языка. Ядро JavaScript. Переменные и литералы. Выражения и операторы. Объектная модель. Стандартные объекты и функции. Операторы. Клиентская часть JavaScript. Иерархия объектов. Объект Navigator и его потомки. Объект Window и Frame. Работа с объектами Location и History. Объект Document. Принципы работы с формами, используя объект Form. Объекты Anchor, Applet, Area, Image и Link. Обработчики событий. Работа с Cookie.

Лабораторные работы

ЛР04. Использование JavaScript на web-страницах

##### **Тема 5. Элементы PHP**

Общий обзор языка. Включение php-кода на страницу. Синтаксис. Типы данных. Переменные. Области видимости. Переменные вне PHP. Константы. Выражения и операции. Конструкции языка. Работа с функциями.

Лабораторные работы

ЛР05. Использование PHP при создании сайтов

### **Тема 6. Публикация сайтов в глобальной сети**

Виды хостингов. Платные и бесплатные хостинги. Конструкторы сайтов.

Лабораторные работы

ЛР06. Использование PHP при создании сайтов

#### 4. ПЕРЕЧЕНЬ УЧЕБНОЙ ЛИТЕРАТУРЫ, ИНФОРМАЦИОННЫХ РЕСУРСОВ И ТЕХНОЛОГИЙ

##### 4.1. Учебная литература

1. Кудряшев А.В. Введение в современные веб-технологии [Электронный ресурс] / А.В. Кудряшев, П.А. Светашков. — Электрон. текстовые данные. — М. : Интернет-Университет Информационных Технологий (ИНТУИТ), 2016. — 364 с. — 2227-8397. — Режим доступа: <http://www.iprbookshop.ru/57374.html>
2. Савельева Н.В. Основы программирования на PHP. Курс лекций [Электронный ресурс] : учебное пособие для студентов вузов, обучающихся по специальностям в области информационных технологий / Н.В. Савельева. — Электрон. текстовые данные. — Москва, Саратов: Интернет-Университет Информационных Технологий (ИНТУИТ), Вузовское образование, 2017. — 264 с. — 978-5-4487-0085-9. — Режим доступа: <http://www.iprbookshop.ru/67381.html>.
3. Мезенцев К.Н. Основы работы в сети Интернет [Электронный ресурс] : учебное пособие / К.Н. Мезенцев, И.И. Никитченко, А.В. Смирнов. — Электрон. текстовые данные. — М. : Российская таможенная академия, 2012. — 80 с. — 978-5-9590-0300-5. — Режим доступа: <http://www.iprbookshop.ru/69497.html>
4. Савельев А.О. Проектирование и разработка веб-приложений на основе технологий Microsoft [Электронный ресурс] / А.О. Савельев, А.А. Алексеев. — Электрон. текстовые данные. — М. : Интернет-Университет Информационных Технологий (ИНТУИТ), 2016. — 419 с. — 2227-8397. — Режим доступа: <http://www.iprbookshop.ru/62824.html>
5. Хестер, Н. FrontPage для Windows. [Электронный ресурс] — Электрон. дан. — М. : ДМК Пресс, 2008. — 448 с. — Режим доступа: <http://e.lanbook.com/book/1065>
6. Хэррон, Д. Node.js. Разработка серверных веб-приложений в JavaScript. [Электронный ресурс] — Электрон. дан. — М. : ДМК Пресс, 2012. — 144 с. — Режим доступа: <http://e.lanbook.com/book/50571>
7. Кузнецова Л.В. Лекции по современным веб-технологиям [Электронный ресурс] / Л.В. Кузнецова. — Электрон. текстовые данные. — М. : Интернет-Университет Информационных Технологий (ИНТУИТ), 2016. — 187 с. — 2227-8397. — Режим доступа: <http://www.iprbookshop.ru/52151.html>

##### 4.2. Интернет-ресурсы, в том числе современные профессиональные базы данных и информационные справочные системы

- Университетская информационная система «РОССИЯ» <https://uisrussia.msu.ru>  
Справочно-правовая система «Консультант+» <http://www.consultant-urist.ru>  
Справочно-правовая система «Гарант» <http://www.garant.ru>  
База данных Web of Science <https://apps.webofknowledge.com/>  
База данных Scopus <https://www.scopus.com>  
Портал открытых данных Российской Федерации <https://data.gov.ru>  
База открытых данных Министерства труда и социальной защиты РФ <https://rosmintrud.ru/opendata>  
База данных Научной электронной библиотеки eLIBRARY.RU <https://elibrary.ru/>  
База данных профессиональных стандартов Министерства труда и социальной защиты РФ <http://profstandart.rosmintrud.ru/obshchiy-informatsionnyy-blok/natsionalnyy-reestr-professionalnykh-standartov/>  
Базы данных Министерства экономического развития РФ <http://www.economy.gov.ru>  
База открытых данных Росфинмониторинга <http://www.fedsfm.ru/opendata>  
Электронная база данных «Издательство Лань» <https://e.lanbook.com>  
Электронная библиотечная система «IPRbooks» <http://www.iprbookshop.ru>

База данных «Электронно-библиотечная система «ЭБС ЮРАЙТ» <https://www.biblio-online.ru>

База данных электронно-библиотечной системы ТГТУ <http://elib.tstu.ru>

Федеральная государственная информационная система «Национальная электронная библиотека» <https://нэб.пф>

Национальный портал онлайн обучения «Открытое образование» <https://openedu.ru>

Электронная база данных "Polpred.com Обзор СМИ" <https://www.polpred.com>

Официальный сайт Федерального агентства по техническому регулированию и метрологии <http://protect.gost.ru/>

Cit-форум. Язык гипертекстовой разметки: <http://citforum.ru/internet/html/index.shtml>

Cit-форум. Краткое руководство по HTML: <http://citforum.ru/internet/html/refer.shtml>

Cit-форум. PHP: <http://citforum.ru/internet/php.shtml>

Cit-форум. PHP 3: <http://citforum.ru/internet/php3/index.shtml>

Cit-форум. Управление сценариями просмотра Web-страниц:  
[http://citforum.ru/internet/articles/art\\_1.shtml](http://citforum.ru/internet/articles/art_1.shtml)

Ресурсы электронной информационно-образовательной среды университета представлены в локальном нормативном акте «Положение об электронной информационно-образовательной среде Тамбовского государственного технического университета».

Электронные образовательные ресурсы, к которым обеспечен доступ обучающихся, в т.ч. приспособленные для использования инвалидами и лицами с ограниченными возможностями здоровья, приведены на официальном сайте университета в разделе «Университет»-«Сведения об образовательной организации»-«Материально-техническое обеспечение и оснащенность образовательного процесса».

Сведения о лицензионном программном обеспечении, используемом в образовательном процессе, представлены на официальном сайте университета в разделе «Образование»-«Учебная работа»-«Доступное программное обеспечение».

## 5. МЕТОДИЧЕСКИЕ УКАЗАНИЯ ДЛЯ ОБУЧАЮЩИХСЯ ПО ОСВОЕНИЮ ДИСЦИПЛИНЫ

### **Общие рекомендации по изучению дисциплины:**

1 Выделять время для изучения теоретического материала по лекциям и учебной литературе. Самостоятельная работа студентов должна сопровождаться консультациями с преподавателем.

2 Перед лабораторным занятием ознакомиться с теоретическим материалом, методическими указаниями для проведения лабораторных работ.

3 В процессе изучения дисциплины студенты должны использовать программные средства.

### **Методические рекомендации по подготовке к лекционным занятиям:**

1. Приступая к изучению дисциплины, студенты должны ознакомиться с учебной программой, учебной, научной и методической литературой, имеющейся в библиотеке ТГТУ, а так же размещенной на электронных ресурсах, к которым подключен университет.
2. Получить рекомендованные учебники и учебно-методические пособия в библиотеке, завести новую тетрадь для конспектирования лекций.
3. В ходе лекционных занятий вести конспектирование учебного материала. Обращать внимание на понятия, формулировки, термины, раскрывающие содержание тех или иных явлений и процессов, научные выводы и практические рекомендации.
4. Если по ходу лекционного занятия возникают вопросы – необходимо задать их преподавателю, с целью уяснения теоретических положений, разрешения спорных вопросов и т.п.
5. По окончании лекционного занятия выделить основные понятия, термины, определения и пр.

### **Методические рекомендации по подготовке к лабораторным занятиям:**

Лабораторное занятие подразумевает выполнение лабораторной работы в аудитории, выполнение отчета и защиту (сдачу) отчета по лабораторной работе.

### **Выполнение отчета по лабораторной работе**

Отчет по лабораторной работе должен содержать:

1. Наименование лабораторной работы.
2. Цель и задачи лабораторной работы.
3. Задание на лабораторную работу.
4. Листинг кода по заданию по выполнению лабораторной работы и необходимые скриншоты.
5. Задание для защиты лабораторной работы.
6. Листинг кода по заданию для защиты лабораторной работы и необходимые скриншоты.

### **Методические рекомендации по организации самостоятельной работы**

1. После каждой лекции внимательно прочитать полученный материал, выделяя для себя основные положения и моменты.
2. Самостоятельно изучить рекомендуемую литературу по вопросам, рассмотренным на занятиях. Составить краткий конспект дополнительного материала.
3. Устно пересказать лекционный и дополнительный материал.
4. Ответить на контрольные вопросы по пройденному материалу.
5. Подготовиться к лабораторному занятию.



## 6. МАТЕРИАЛЬНО-ТЕХНИЧЕСКОЕ ОБЕСПЕЧЕНИЕ

По всем видам учебной деятельности в рамках дисциплины используются аудитории, лаборатории, оснащенные необходимым специализированным и лабораторным оборудованием.

Наименование специальных помещений	Оснащенность специальных помещений	Перечень лицензионного программного обеспечения / Реквизиты подтверждающего документа
учебные аудитории для проведения занятий лекционного типа	Мебель: учебная мебель  Технические средства: экран, проектор, компьютер с подключением к информационно-коммуникационной сети «Интернет»	
учебная аудитория для проведения занятий лабораторного типа, групповых и индивидуальных консультаций, текущего контроля и промежуточной аттестации – компьютерный класс	Мебель: учебная мебель  Комплект специализированной мебели: компьютерные столы Технические средства: компьютерная техника с подключением к информационно-коммуникационной сети «Интернет» и доступом в электронную информационно-образовательную среду образовательной организации, коммуникационное оборудование, обеспечивающее доступ к сети интернет (проводное соединение)	MS Office, Windows / Корпоративные академические лицензии бессрочные Microsoft Open License № 61010664, 60979359, 61316870, 45560005, 45341392, 44964701, 49066437, 48248804, 49487340, 43925361, 44544975, 43239932, 42882586, 46733190, 45936776, 46019880, 47425744, 47869741, 60102643, 41875901 Denver / свободно распространяемое ПО
учебная аудитория для проведения занятий семинарского типа, групповых и индивидуальных консультаций, текущего контроля и промежуточной аттестации	Мебель: учебная мебель	

Для самостоятельной работы обучающихся предусмотрены помещения, укомплектованные специализированной мебелью, оснащенные компьютерной техникой с возможностью подключения к сети «Интернет» и обеспечением доступа в электронную информационно-образовательную среду университета.

Наименование помещений для самостоятельной работы обучающихся	Оснащенность помещений для самостоятельной работы обучающихся	Перечень лицензионного программного обеспечения / Реквизиты подтверждающего документа
Помещение для самостоятельной работы обучающихся (читальный зал Научной библиотеки)	Мебель: учебная мебель  Комплект специализированной мебели: компьютерные столы Оборудование: компьютерная техника с подключением к информационно-коммуникационной сети «Интернет» и доступом в электронную информационно-образовательную среду образовательной организации, веб-камеры, коммуникационное оборудование, обеспечивающее доступ к сети интернет (проводное соединение и беспроводное соединение по технологии Wi-Fi)	MS Office, Windows / Корпоративная академическая лицензия бессрочная Microsoft Open License №66426830

27.03.04 «Управление в технических системах»  
«Системы и средства управления технологическими процессами»

Наименование помещений для самостоятельной работы обучающихся	Оснащенность помещений для самостоятельной работы обучающихся	Перечень лицензионного программного обеспечения / Реквизиты подтверждающего документа
Помещение для самостоятельной работы обучающихся (ауд. 333/А)	Мебель: учебная мебель Комплект специализированной мебели: компьютерные столы Оборудование: компьютерная техника с подключением к информационно-коммуникационной сети «Интернет» и доступом в электронную информационно-образовательную среду образовательной организации, веб-камеры, коммуникационное оборудование, обеспечивающее доступ к сети интернет (проводное соединение и беспроводное соединение по технологии Wi-Fi)	MS Office, Windows / Корпоративная академическая лицензия бессрочная Microsoft Open License №666426830

## 7. ТЕКУЩИЙ КОНТРОЛЬ УСПЕВАЕМОСТИ И ПРОМЕЖУТОЧНАЯ АТТЕСТАЦИЯ

Проверка достижения результатов обучения по дисциплине осуществляется в рамках текущего контроля успеваемости и промежуточной аттестации.

### 7.1. Текущий контроль успеваемости

Текущий контроль успеваемости включает в себя мероприятия по оцениванию выполнения лабораторных работ, заданий на практических занятиях, заданий для самостоятельной работы. Мероприятия текущего контроля успеваемости приведены в таблице 7.1.

Таблица 7.1 – Мероприятия текущего контроля успеваемости

Обозначение	Наименование	Форма контроля
ЛР01	Знакомство с Internet браузерами. Настройка электронной почты	защита
ЛР02	Разработка статических HTML-страниц с использованием HTML	защита
ЛР03	Разработка Web-страниц с использованием каскадных таблиц стилей	защита
ЛР04	Использование JavaScript на web-страницах	защита
ЛР05	Использование PHP при создании сайтов	защита
ЛР06	Публикация сайта в сети Internet	защита

### 7.2. Промежуточная аттестация

Формы промежуточной аттестации по дисциплине приведены в таблице 7.2.

Таблица 7.2 – Формы промежуточной аттестации

Обозначение	Форма отчетности	Очная	Заочная
Зач01	Зачет	1 семестр	1 курс

## 8. ФОНД ОЦЕНОЧНЫХ СРЕДСТВ

### 8.1. Оценочные средства

Оценочные средства соотнесены с результатами обучения по дисциплине и индикаторами достижения компетенций.

#### **ИД-1 (ОПК-6) Знать: современные информационные технологии и программные и технические средства, пригодные для решения задач профессиональной деятельности**

Результаты обучения	Контрольные мероприятия
<i>воспроизводит основные теги HTML и основные атрибуты каскадных таблиц стилей CSS</i>	Зач01
<i>описывает функционирование современных инструментов для создания статических и динамических сайтов</i>	Зач01
<i>воспроизводит простые сценарии JavaScript</i>	Зач01
<i>описывает функционирование кода PHP</i>	Зач01

#### **Теоретические вопросы к зачету Зач01**

1. Internet – как глобальная компьютерная сеть.
2. Основные этапы создания и развития сети Internet
3. Основные услуги, предоставляемые Internet (WWW, mail, telnet и др.).
4. Адресация сетях Internet. IP-адреса.
5. Обязательные теги: HTML, HEAD, BODY, TITLE.
6. Теги логического форматирования текста.
7. Теги физического форматирования документа.
8. Списки в HTML. Виды списков.
9. Гиперссылки.
10. Использование графики на html-страницах.
11. Теги для создания таблиц. Простые и сложные таблицы.
12. Особенности работы с фреймами.
13. Внедрение звука на html-страницы.
14. Основные компоненты DHTML.
15. Каскадные таблицы стилей CSS.
16. Встраивание CSS в документ. Способы использования
17. Атрибуты CSS для форматирования текста
18. Атрибуты CSS для управления структурой документа
19. Переменные и литералы в JavaScript
20. Выражения и операторы JavaScript.
21. Стандартные объекты и функции.
22. Клиентская часть JavaScript.
23. Объект Navigator и его потомки.
24. Объект Window и Frame.
25. Включение php-кода на страницу.
26. Синтаксис языка php.
27. Стандартные типы данных.
28. Переменные в языке php.
29. Константы.
30. Выражения и операции.
31. Конструкции языка php.

**ИД-2 (ОПК-6) Уметь: использовать современные информационные технологии и программные средства, методы и средства контроля и управления, разрабатывать алгоритмы и программы для решения задач профессиональной деятельности**

<i>использует теги HTML и атрибуты каскадных таблиц стилей CSS для разработки web-сайтов</i>	ЛР02, ЛР03
<i>использует сценарии JavaScript, PHP при разработке сайтов</i>	ЛР04, ЛР05
<i>осуществляет обработку событий JavaScript на клиентской стороне</i>	ЛР04
<i>использует формы для сбора информации от пользователя сайта</i>	ЛР02, ЛР03

Вопросы к защите лабораторной работы ЛР02

1. Что такое HTML-документ и его основное назначение?
2. Пояснить структуру HTML-документа.
3. Назовите теги форматирования HTML-документа.
4. Что такое стиль и свойства в HTML?
5. Какие теги используются для создания таблиц?
6. Как создать простую таблицу?
7. Какой тег используется для перехода на следующую строку?
8. Какой тег используется для размещения графики HTML-документах?
9. Какие способы существуют для задания размера рисунка?
10. Как сформировать список в HTML-документе?

Вопросы к защите лабораторной работы ЛР03

1. Как расшифровывается аббревиатура CSS?
2. Как создать CSS-документ?
3. Каково назначение технологии CSS?
4. Какова структура CSS-документа?
5. Как задаются параметры стиля?
6. Что такое класс и как он используется?
7. Для каких целей используется набор правил в CSS?
8. Поясните назначение селектора при формировании таблицы стилей.
9. Как привязать файл стилей к конкретному HTML – документу?
10. Есть ли отличия в использовании стилей и свойств в HTML и CSS?
11. Назовите стандартные способы форматирования текстового документа в CSS
12. Назовите специальные (для украшения текста и улучшения его восприятия) способы форматирования текстового документа CSS?

Вопросы к защите лабораторной работы ЛР04

1. Что представляет собой JavaScript?
2. Характерные особенности JavaScript?
3. Структура документа JavaScript?
4. Поясните, что есть объект?
5. Поясните, что есть метод?
6. Как метод воздействует на объект?
7. Назовите некоторые методы.
8. Какие два вида объектов существуют?
9. В чем заключаются особенности использования двойных и одинарных кавычек?

10. Что такое переменная в JavaScript?
11. Приведите примеры использования переменной в JavaScript?
12. Какого правила следует придерживаться при выборе имени переменной?
13. Как выглядят в скрипте числовые переменные?
14. Как выглядят в скрипте текстовые переменные?
15. Назначение знака плюс в скрипте?
16. Как отмечается текст, выводимый на веб-страницу?

**ИД-3 (ОПК-6) Иметь навыки: применения современных информационных технологий и программных средств, технических средств при решении задач профессиональной деятельности**

<i>применяет для разработки web-сайтов специализированные программные продукты</i>	ЛР06
<i>Осуществляет публикацию разработанного сайта на бесплатном хостинге в сети Internet</i>	ЛР06

Вопросы к защите лабораторной работы ЛР06

1. Как расшифровывается аббревиатура **CMS**?
2. Наиболее популярные CMS
3. Виды хостингов
4. Чем характеризуется виртуальный хостинг?
5. Чем характеризуется облачный хостинг?

## 8.2. Критерии и шкалы оценивания

Каждое мероприятие текущего контроля успеваемости оценивается по шкале «зачтено», «не зачтено».

Оценка «зачтено» выставляется обучающемуся при выполнении всех указанных показателей (Таблица 8.1), допускаются несущественные неточности в изложении и оформлении материала

При невыполнении хотя бы одного из показателей выставляется оценка «не зачтено».

Таблица 8.1 – Критерии оценивания мероприятий текущего контроля успеваемости

Наименование, обозначение	Показатель
Лабораторная работа	лабораторная работа выполнена в полном объеме; по лабораторной работе представлен отчет, содержащий необходимые расчеты, выводы, оформленный в соответствии с установленными требованиями; на защите лабораторной работы даны правильные ответы не менее чем на 50% заданных вопросов

При оценивании результатов обучения по дисциплине в ходе промежуточной аттестации используются следующие критерии и шкалы.

Зачет (Зач01).

Задание состоит из 2 теоретических вопросов.

Время на подготовку: 30 минут.

Оценка «зачтено» выставляется обучающемуся, если он знает программный материал, грамотно и по существу излагает его, не допуская существенных неточностей в ответах на вопросы.

Оценка «не зачтено» выставляется обучающемуся, который не знает значительной части программного материала, допускает существенные ошибки в ответах на вопросы.

Результат обучения по дисциплине считается достигнутым при получении обучающимся оценки «зачтено», «удовлетворительно», «хорошо», «отлично» по каждому из контрольных мероприятий, относящихся к данному результату обучения.

МИНИСТЕРСТВО НАУКИ И ВЫСШЕГО ОБРАЗОВАНИЯ РОССИЙСКОЙ ФЕДЕРАЦИИ  
Федеральное государственное бюджетное образовательное учреждение  
высшего образования

«Тамбовский государственный технический университет»  
(ФГБОУ ВО «ТГТУ»)



УТВЕРЖДАЮ

*Директор института автоматизации и  
информационных технологий*

\_\_\_\_\_ Ю.Ю. Громов  
« 24 » \_\_\_\_\_ марта \_\_\_\_\_ 20 22г.

## РАБОЧАЯ ПРОГРАММА ДИСЦИПЛИНЫ

***Б1.О.07.01 Введение в профессию***

(шифр и наименование дисциплины в соответствии с утвержденным учебным планом подготовки)

**Направление**

***27.03.04 – Управление в технических системах***

(шифр и наименование)

**Профиль**

***Системы и средства управления технологическими процессами***

(наименование профиля образовательной программы)

**Формы обучения:** \_\_\_\_\_ ***очная, заочная*** \_\_\_\_\_

**Кафедра:** \_\_\_\_\_ ***Информационные процессы и управление*** \_\_\_\_\_

(наименование кафедры)

**Составитель:**

\_\_\_\_\_ ***д.т.н., профессор*** \_\_\_\_\_

степень, должность

\_\_\_\_\_ ***подпись*** \_\_\_\_\_

\_\_\_\_\_ ***В.А. Погонин*** \_\_\_\_\_

инициалы, фамилия

**Заведующий кафедрой**

\_\_\_\_\_ ***подпись*** \_\_\_\_\_

\_\_\_\_\_ ***В.Г. Матвейкин*** \_\_\_\_\_

инициалы, фамилия



## 1. ПЛАНИРУЕМЫЕ РЕЗУЛЬТАТЫ ОБУЧЕНИЯ ПО ДИСЦИПЛИНЕ И ЕЕ МЕСТО В СТРУКТУРЕ ОПОП

Цель освоения дисциплины – достижение планируемых результатов обучения (таблица 1.1), соотнесенных с индикаторами достижения компетенций и целью реализации ОПОП.

Дисциплина входит в состав обязательной части образовательной программы.

Таблица 1.1 – Результаты обучения по дисциплине

Код, наименование индикатора	Результаты обучения по дисциплине
<b>УК-6 Способен управлять своим временем, выстраивать и реализовывать траекторию саморазвития на основе принципов образования в течение всей жизни</b>	
ИД-1 (УК-6) Знать основные принципы самовоспитания и самообразования, профессионального и личностного развития, исходя из этапов карьерного роста и требований рынка труда	Знает формы, технологии и правила организации самостоятельной работы
	Осуществляет организацию самостоятельной работы в соответствии с намеченными целями
	Внеаудиторно обновляет и пополняет знания
	Использует информационные технологии для поиска и анализа информации
	Анализирует и обобщает информацию по заданной теме в форме реферата
ИД-2 (УК-6) Уметь: планировать свое рабочее время и время для саморазвития, формулировать цели личностного и профессионального развития и условия их достижения, исходя из тенденций развития области профессиональной деятельности, индивидуально-личностных особенностей	Знает современные технологии построения систем автоматизации и управления техническими системами
	Осуществляет анализ информации из различных источников для организации профессиональной деятельности
	Осуществляет планирование своего рабочего времени
	Умение формировать цели и расставлять приоритеты их достижения исходя из значимости и имеющихся ресурсов
	Умеет оценивать корректность информации в научно-популярной литературе
	Осуществляет анализ и обобщает информацию по заданной теме в форме реферата
	Осуществляет поиск основных технических и программных средств для построения современных систем управления
ИД-3 (УК-6) Иметь практический опыт получения дополнительного образования, изучения дополнительных образовательных программ	Владеет навыками поиска и анализа информации о современных технологиях, программных и технических средствах управления в технических системах
	Владеет терминологией, принятой в области управления техническими системами
	Умеет оценивать корректность информации в научно-популярной литературе

Результаты обучения по дисциплине достигаются в рамках осуществления всех видов контактной и самостоятельной работы обучающихся в соответствии с утвержденным учебным планом.

Индикаторы достижения компетенций считаются сформированными при достижении соответствующих им результатов обучения.

## 2. ОБЪЁМ ДИСЦИПЛИНЫ

Объем дисциплины составляет 3 зачетных единицы.

Ниже приведено распределение общего объема дисциплины (в академических часах) в соответствии с утвержденным учебным планом.

Виды работ	Форма обучения	
	Очная	Заочная
	1 семестр	1 курс
<b><i>Контактная работа</i></b>	<b>49</b>	<b>7</b>
занятия лекционного типа	16	2
лабораторные занятия		
практические занятия	32	4
курсовое проектирование		
консультации		
промежуточная аттестация	1	1
<b><i>Самостоятельная работа</i></b>	<b>59</b>	<b>101</b>
<b><i>Всего</i></b>	<b>108</b>	<b>108</b>

Промежуточная аттестация обучающихся проводится в форме *зачета*.

### 3. СОДЕРЖАНИЕ ДИСЦИПЛИНЫ

#### **Тема 1. Основы организации учебного процесса в ВУЗе.**

Краткие сведения об основных этапах профессиональной подготовки в вузе. Бакалавриат, магистратура и аспирантура. Краткие сведения о структуре Тамбовского государственного университета. Состав и назначение подразделений вуза. Правила внутреннего распорядка. Организация учебного процесса. Учебный план и учебные программы по специальности. Виды учебных занятий. Формы контроля. Рекомендации по организации самостоятельной работы студентов: планирование и организация времени; алгоритм изучения дисциплин учебного плана; подготовка к экзаменам. Основные сведения о выбранной специальности.

Практические занятия

ПР01 Виды учебных занятий.

ПР02 Планирование и организация времени.

Самостоятельная работа:

СР01. По рекомендованной литературе изучить: структуру университета; состав и назначение подразделений вуза; структуру и историю создания ИАиИТ; стипендиальное обеспечение студентов; формы материальной поддержки студентов.

#### **Тема 2. Информационное обеспечение студентов**

Основы библиотековедения и библиографии. Библиотека ТГТУ, её структура и её фонды. Справочно-поисковый аппарат. Структура каталогов. Методика поиска информации. Основы общей библиографии. Работа с книгой, ведение библиографии. СП ТГТУ об оформлении курсовых, контрольных работ, рефератов.

Практические занятия

ПР03 Поиск информации в сети Internet

ПР04 Оформление курсовых, контрольных работ, рефератов

Самостоятельная работа:

СР02. Пользоваться справочным фондом библиотеки, карточными и электронными каталогами. Создание файловой системы хранения информации.

#### **Тема 3. История развития кибернетики**

Основные этапы развития кибернетики. Развитие теории управления. Определение понятий как управление, регулирование, объект управления, замкнутая система автоматического управления. Современное состояние и перспективы развития теории автоматического управления. Основные сведения об информации. Количественная оценка информации.

Практические занятия

ПР05 Определение понятий объекта управления, управление, регулирование, системы автоматического регулирования.

ПР06 Основные источники информации

Самостоятельная работа:

СР03. Подготовка материалов реферата по теме "История развития кибернетики"

#### **Тема 4. Базовые понятия и задачи теории управления.**

Управление. Объекты и системы управления. Поведение объектов. Информация и принципы управления. Анализ объектов управления. Задачи теории управления. Понятия модели систем управления. Автоматическое и автоматизированное управление. Современные технологии и технические средства построения систем автоматизации и управления техническими системами.

Практические занятия

ПР07 Общие сведения о технических средствах управления.

ПР08 Современные технологии построения систем управления техническими системами.

Самостоятельная работа:

СР04 Подготовка материалов реферата по теме "История развития мехатроники и робототехники".

#### **Тема 5. Роль вычислительной техники и информатики в теории управления.**

Развитие электроники, измерительной и вычислительной техники. Современная элементная база электронных средств. Вычислительные машины в контуре управления. Применение вычислительных машин для анализа и синтеза систем управления. Автоматизация процессов получения, преобразования и обработки информации с помощью средств вычислительной техники. Современные тенденции развития вычислительной техники, информационных технологий.

Практические занятия

ПР09 Архитектура ПК.

ПР10 Современная элементная база электронных средств.

Самостоятельная работа:

СР05 Подготовка материалов реферата по теме "История развития вычислительных машин".

СР06 Подготовка материалов реферата по теме "История разработки цифровых и интеллектуальных систем управления"

## 4. ПЕРЕЧЕНЬ УЧЕБНОЙ ЛИТЕРАТУРЫ, ИНФОРМАЦИОННЫХ РЕСУРСОВ И ТЕХНОЛОГИЙ

### 4.1. Учебная литература

1. Першин И.М. Управление в технических системах. Введение в специальность [Электронный ре-сурс] : учебное пособие / И.М. Першин, В.А. Криштал, В.В. Григорьев. — Электрон. текстовые данные. — Ставрополь: Северо-Кавказский федеральный университет, 2014. — 146 с. — 978-5-905989-49-0. — Режим доступа: <http://www.iprbookshop.ru/63147.html>
2. Елизаров, И.А. Технические средства автоматизации: Программно-технические комплексы и кон-троллеры [Электронный ресурс]: учебное пособие/ И.А. Елизаров, Ю.Ф. Мартемьянов, А.Г. Схиртладзе, С.В. Фролов – Тамбов: Изд-во ФГБОУ ВПО «ТГТУ», 2012. – 180с. –Режим доступа: [http://www.tstu.ru/book/elib1/exe/2012/elizarov\\_t.exe](http://www.tstu.ru/book/elib1/exe/2012/elizarov_t.exe)
3. Устав ТГТУ [Электронный ресурс]. – Режим доступа: [http://www.tstu.ru/general/docum/pdf/sveden/Ustav\\_18.03.16\\_1.pdf](http://www.tstu.ru/general/docum/pdf/sveden/Ustav_18.03.16_1.pdf).
4. Положение о стипендиальном обеспечении и других формах материальной поддержки обучаю-щихся федерального государственного бюджетного образовательного учреждения высшего образования «Тамбовский государственный технический университет» – Режим доступа: [http://www.tstu.ru/sveden/grants/doc/Pol\\_st\\_27.02.17.pdf](http://www.tstu.ru/sveden/grants/doc/Pol_st_27.02.17.pdf).
5. Губарев В.В. Кибернетика, синергетика, информатика [Электронный ресурс] : учебное пособие / В.В. Губарев. — Электрон. текстовые данные. — Новосибирск: Сибирский государственный университет телекоммуникаций и информатики, 2009. — 38 с. — 2227-8397. — Режим доступа: <http://www.iprbookshop.ru/54762.html>

### 4.2. Интернет-ресурсы, в том числе современные профессиональные базы данных и информационные справочные системы

- Университетская информационная система «РОССИЯ» <https://uisrussia.msu.ru>  
Справочно-правовая система «Консультант+» <http://www.consultant-urist.ru>  
Справочно-правовая система «Гарант» <http://www.garant.ru>  
База данных Web of Science <https://apps.webofknowledge.com/>  
База данных Scopus <https://www.scopus.com>  
Портал открытых данных Российской Федерации <https://data.gov.ru>  
База открытых данных Министерства труда и социальной защиты РФ <https://rosmintrud.ru/opendata>  
База данных Научной электронной библиотеки eLIBRARY.RU <https://elibrary.ru/>  
База данных профессиональных стандартов Министерства труда и социальной защиты РФ <http://profstandart.rosmintrud.ru/obshchiy-informatsionnyy-blok/natsionalnyy-reestr-professionalnykh-standartov/>  
Базы данных Министерства экономического развития РФ <http://www.economy.gov.ru>  
База открытых данных Росфинмониторинга <http://www.fedsfm.ru/opendata>  
Электронная база данных «Издательство Лань» <https://e.lanbook.com>  
Электронная библиотечная система «IPRbooks» <http://www.iprbookshop.ru>  
База данных «Электронно-библиотечная система «ЭБС ЮРАЙТ» <https://www.biblio-online.ru>  
База данных электронно-библиотечной системы ТГТУ <http://elib.tstu.ru>  
Федеральная государственная информационная система «Национальная электронная библиотека» <https://нэб.рф>  
Национальный портал онлайн обучения «Открытое образование» <https://openedu.ru>  
Электронная база данных "Polpred.com Обзор СМИ" <https://www.polpred.com>

Официальный сайт Федерального агентства по техническому регулированию и метрологии <http://protect.gost.ru/>

Современные технологии автоматизации. Электронная версия журнала <http://www.cta.ru>

Автоматизация и производство. Электронная версия журнала <http://www.owen.ru/62057308>

Мир компьютерной автоматизации. Электронная версия журнала <http://mka.ru/>

Автоматизация в промышленности. Электронная версия журнала <http://avtprom.ru/>

Ресурсы электронной информационно-образовательной среды университета представлены в локальном нормативном акте «Положение об электронной информационно-образовательной среде Тамбовского государственного технического университета».

Электронные образовательные ресурсы, к которым обеспечен доступ обучающихся, в т.ч. приспособленные для использования инвалидами и лицами с ограниченными возможностями здоровья, приведены на официальном сайте университета в разделе «Университет»-«Сведения об образовательной организации»-«Материально-техническое обеспечение и оснащенность образовательного процесса».

Сведения о лицензионном программном обеспечении, используемом в образовательном процессе, представлены на официальном сайте университета в разделе «Образование»-«Учебная работа»-«Доступное программное обеспечение»

## **5. МЕТОДИЧЕСКИЕ УКАЗАНИЯ ДЛЯ ОБУЧАЮЩИХСЯ ПО ОСВОЕНИЮ ДИСЦИПЛИНЫ**

### **Общие рекомендации по изучению дисциплины:**

1 Выделять время для изучения теоретического материала по лекциям и учебной литературе. Самостоятельная работа студентов должна сопровождаться консультациями с преподавателем.

2 Перед практическим занятием ознакомиться с теоретическим материалом, методическими указаниям для проведения практических занятий.

3 В процессе изучения дисциплины студенты должны использовать программные средства.

### **Методические рекомендации по подготовке к лекционным занятиям:**

1. Приступая к изучению дисциплины, студенты должны ознакомиться с учебной программой, учебной, научной и методической литературой, имеющейся в библиотеке ТГТУ, а так же размещенной на электронных ресурсах, к которым подключен университет.
2. Получить рекомендованные учебники и учебно-методические пособия в библиотеке, завести новую тетрадь для конспектирования лекций.
3. В ходе лекционных занятий вести конспектирование учебного материала. Обращать внимание на понятия, формулировки, термины, раскрывающие содержание тех или иных явлений и процессов, научные выводы и практические рекомендации.
4. Если по ходу лекционного занятия возникают вопросы – необходимо задать их преподавателю, с целью уяснения теоретических положений, разрешения спорных вопросов и т.п.
5. По окончании лекционного занятия выделить основные понятия, термины, определения и пр.

### **Методические рекомендации по организации самостоятельной работы**

1. После каждой лекции внимательно прочитать полученный материал, выделяя для себя основные положения и моменты.
2. Самостоятельно изучить рекомендуемую литературу по вопросам, рассмотренным на занятиях. Составить краткий конспект дополнительного материала.
3. Устно пересказать лекционный и дополнительный материал.
4. Ответить на контрольные вопросы по пройденному материалу.
5. Написание докладов и рефератов.

## 6. МАТЕРИАЛЬНО-ТЕХНИЧЕСКАЯ БАЗА

Для качественного образовательного процесса по всем видам учебных занятий в рамках дисциплины используются аудитории, кабинеты и лаборатории, оснащенные необходимым специализированным оборудованием:

Наименование специальных помещений	Оснащенность специальных помещений	Перечень лицензионного программного обеспечения / Реквизиты подтверждающего документа
3	4	5
учебные аудитории для проведения занятий лекционного типа	Мебель: учебная мебель Технические средства: экран, проектор, компьютер	MS Office, Windows / Корпоративные академические лицензии бессрочные Microsoft Open License № 61010664, 60979359, 61316870, 45560005, 45341392, 44964701, 49066437, 48248804, 49487340, 43925361, 44544975, 43239932, 42882586, 46733190, 45936776, 46019880, 47425744, 47869741, 60102643, 41875901; OpenOffice / свободно распространяемое ПО
учебные аудитории для проведения занятий семинарского типа, групповых и индивидуальных консультаций, текущего контроля и промежуточной аттестации	Мебель: учебная мебель	

Для самостоятельной работы обучающихся предусмотрены помещения, укомплектованные специализированной мебелью, оснащенные компьютерной техникой с возможностью подключения к сети «Интернет» и обеспечением доступа в электронную информационно-образовательную среду университета.

Наименование помещений для самостоятельной работы обучающихся	Оснащенность помещений для самостоятельной работы обучающихся	Перечень лицензионного программного обеспечения / Реквизиты подтверждающего документа
Помещение для самостоятельной работы обучающихся (читальный зал Научной библиотеки)	Мебель: учебная мебель Комплект специализированной мебели: компьютерные столы Оборудование: компьютерная техника с подключением к информационно-коммуникационной сети «Интернет» и доступом в электронную информационно-образовательную среду образовательной организации, веб-камеры, коммуникационное оборудование, обеспечивающее доступ к сети интернет (проводное соединение и беспроводное соединение по технологии Wi-Fi)	MS Office, Windows / Корпоративная академическая лицензия бессрочная  Microsoft Open License №66426830
Помещение для самостоятельной работы обучающихся (ауд. 333/А)	Мебель: учебная мебель Комплект специализированной мебели: компьютерные столы Оборудование: компьютерная техника с подключением к информационно-коммуникационной сети «Интернет» и доступом в электронную информационно-образовательную среду образовательной организации, веб-камеры, коммуникационное оборудование, обеспечивающее доступ к сети интернет (проводное соединение и беспроводное соединение по технологии Wi-Fi)	MS Office, Windows / Корпоративная академическая лицензия бессрочная Microsoft Open License №66426830



## 7. ТЕКУЩИЙ КОНТРОЛЬ УСПЕВАЕМОСТИ И ПРОМЕЖУТОЧНАЯ АТТЕСТАЦИЯ

Проверка достижения результатов обучения по дисциплине осуществляется в рамках текущего контроля успеваемости и промежуточной аттестации.

### 7.1. Текущий контроль успеваемости

Текущий контроль успеваемости включает в себя мероприятия по оцениванию выполнения лабораторных работ, заданий на практических занятиях, заданий для самостоятельной работы. Мероприятия текущего контроля успеваемости приведены в таблице 7.1.

Таблица 7.1 – Мероприятия текущего контроля успеваемости

Обозначение	Наименование	Форма контроля
ПР01	Виды учебных занятий.	опрос
ПР02	Планирование и организация времени	опрос
ПР03	Поиск информации в сети Internet	опрос
ПР04	Оформление курсовых, контрольных работ, рефератов	опрос
ПР05	Определение понятий объекта управления, управление, регулирование, системы автоматического регулирования.	доклад
ПР06	Основные источники информации	реферат
ПР07	Общие сведения о технических средствах управления	доклад
ПР08	Современные технологии построения систем управления техническими системами.	опрос
ПР09	Архитектура ПК.	доклад
ПР10	Современная элементная база электронных средств	опрос
СР01	По рекомендованной литературе изучить: структуру университета; состав и назначение подразделений вуза; структуру и историю создания ИАиИТ; стипендиальное обеспечение студентов; формы материальной поддержки студентов	опрос
СР02	Пользоваться справочным фондом библиотеки, карточными и электронными каталогами. Создание файловой системы хранения информации	опрос
СР03	Подготовка материалов реферата по теме "История развития кибернетики"	реферат
СР04	Подготовка материалов реферата по теме "История развития мехатроники и робототехники"	реферат
СР05	Подготовка материалов реферата по теме "История развития вычислительных машин".	реферат
СР06	Подготовка материалов реферата по теме "История разработки цифровых и интеллектуальных систем управления"	реферат

## 7.2. Промежуточная аттестация

Формы промежуточной аттестации по дисциплине приведены в таблице 7.2.

Таблица 7.2 – Формы промежуточной аттестации

Обоз- начение	Форма отчетности	Очная	Заочная
Зач01	Зачет	1 семестр	1 курс

## 8. ФОНД ОЦЕНОЧНЫХ СРЕДСТВ

### 8.1. Оценочные средства

Оценочные средства соотнесены с результатами обучения по дисциплине и индикаторами достижения компетенций.

**ИД-1 (УК-6) Знать основные принципы самовоспитания и самообразования, профессионального и личностного развития, исходя из этапов карьерного роста и требований рынка труда**

Результаты обучения	Контрольные мероприятия
Знает формы, технологии и правила организации самостоятельной работы	Зач01, СР01
Осуществляет организацию самостоятельной работы в соответствии с намеченными целями	Зач 01, СР02, ПР02
Внеаудиторно обновляет и пополняет знания	Зач 01, СР02, ПР02
Использует информационные технологии для поиска и анализа информации	Зач 01, СР02
Анализирует и обобщает информацию по заданной теме в форме реферата	Зач 01, СР03

Задания к опросу СР01

1. Особенности организации самостоятельной работы
2. Виды учебных занятий
3. Формы материальной поддержки студентов

Задания к опросу СР02

1. Структура каталогов библиотеки
2. Файловой системы хранения информации
3. Основы общей библиографии
4. Электронно-библиотечные системы

Задания к опросу ПР02

1. Планирование самостоятельной работы
2. Организация самостоятельной работы
3. Поиск информации в сетях

Теоретические вопросы к зачету Зач01

1. Состав и назначение подразделений вуза.
2. Организация учебного процесса.
3. Виды учебных занятий.
4. Организация самостоятельной работы.
5. Формы самостоятельной работы.
6. Аудиторная и внеаудиторная работа.
7. Структура каталогов библиотеки.

**ИД-2 (УК-6) Уметь: планировать свое рабочее время и время для саморазвития. формулировать цели личностного и профессионального развития и условия их достижения, исходя из тенденций развития области профессиональной деятельности, индивидуально-личностных особенностей**

Результаты обучения	Контрольные мероприятия
Знает современные технологии построения систем автоматизации и управления техническими системами	Зач01, ПР05
Осуществляет анализ информации из различных источников для организации профессиональной деятельности	Зач01, ПР03
Осуществляет планирование своего рабочего времени	Зач01, ПР03
Умение формировать цели и расставлять приоритеты их достижения исходя из значимости и имеющихся ресурсов	Зач01,
Умеет оценивать корректность информации в научно-популярной литературе	Зач01, ПР03
Осуществляет анализ и обобщает информацию по заданной теме в форме реферата	Зач01, ПР04
Осуществляет поиск основных технических и программных средств для построения современных систем управления	Зач01, ПР05

Задания к опросу ПР03

1. Понятия об управлении, регулировании
2. Количественная оценка информации

Задания к опросу ПР04

1. Структурная схема объекта управления
2. Обозначение технических средств автоматизации

Задания к опросу ПР05

1. Понятия объекта управления
2. Понятие системы автоматического регулирования

Теоретические вопросы к зачету Зач01

1. Понятия объекта управления.
2. Основные сведения об информации.
3. Количественная оценка информации.
4. Тенденции развития информационных технологий.
5. Этапы развития вычислительной техники.
6. Развитие электроники, измерительной техники.
7. Развитие вычислительной техники.
8. Элементная база электронных средств.
9. Применение вычислительных машин для анализа систем управления.
10. Структурная схема персональной ВМ

**ИД-3 (УК-6) Иметь практический опыт получения дополнительного образования, изучения дополнительных образовательных программ**

Результаты обучения	Контрольные мероприятия
Владеет навыками поиска и анализа информации о современных технологиях, программных и технических средствах управления в технических системах	Зач01, ПР07, СР03
Владеет терминологией, принятой в области управления техническими системами	Зач01, ПР07, СР03, СР05
Умеет оценивать корректность информации в научно-популярной литературе	Зач01, ПР08, СР06

Задания к опросу ПР07

1. Понятия технических средств управления
2. Технические средства измерения технологических величин

Задания к опросу ПР08

1. Технологии построения систем управления
2. Обозначение технических средств автоматизации
3. Задачи управления

Задания к опросу СР03

1. Понятия регулятора
2. Понятие системы автоматического регулирования

Задания к опросу СР05

1. Понятие автоматизированной системы управления
2. Структуру вычислительных систем

Задания к опросу СР06

1. Структурная схема объекта управления
2. Понятие искусственного интеллекта

Тема реферата СР03

1. История развития кибернетики

Тема реферата СР05

1. История развития вычислительных машин"

Тема реферата СР06

1. История разработки цифровых и интеллектуальных систем управления

Теоретические вопросы к зачету Зач01

1. Этапы развития кибернетики.
2. Определение понятия управление.
3. Определение понятия замкнутая система автоматического управления.
4. Анализ объектов управления.
5. Характеристики объекта управления.
6. Задачи теории управления.
7. Современные технологии построения систем автоматизации и управления техническими системами.
8. Современные технические средства построения систем автоматизации и управления техническими системами.
9. Автоматизированное управление.

## 8.2. Критерии и шкалы оценивания

Каждое мероприятие текущего контроля успеваемости оценивается по шкале «зачтено», «не зачтено».

Оценка «зачтено» выставляется обучающемуся при выполнении всех указанных показателей (Таблица 8.1), допускаются несущественные неточности в изложении и оформлении материала

При невыполнении хотя бы одного из показателей выставляется оценка «не зачтено».

Таблица 8.1 – Критерии оценивания мероприятий текущего контроля успеваемости

Наименование, обозначение	Показатель
Опрос	даны правильные ответы не менее чем на 50% заданных вопросов
Доклад	тема доклада раскрыта, сформулированы выводы; соблюдены требования к объему и оформлению доклада (презентации к докладу);
Реферат	тема реферата раскрыта; соблюдены требования к объему и оформлению реферата

При оценивании результатов обучения по дисциплине в ходе промежуточной аттестации используются следующие критерии

Зачет (Зач01).

Задание состоит из 2 теоретических вопросов.

Время на подготовку: 45 минут.

Оценка «зачтено» выставляется обучающемуся, если он знает программный материал, грамотно и по существу излагает его, не допуская существенных неточностей в ответах на вопросы.

Оценка «не зачтено» выставляется обучающемуся, который не знает значительной части программного материала, допускает существенные ошибки в ответах на вопросы.

МИНИСТЕРСТВО НАУКИ И ВЫСШЕГО ОБРАЗОВАНИЯ РОССИЙСКОЙ ФЕДЕРАЦИИ  
Федеральное государственное бюджетное образовательное учреждение  
высшего образования

«Тамбовский государственный технический университет»  
(ФГБОУ ВО «ТГТУ»)



УТВЕРЖДАЮ

*Директор института автоматизации и  
информационных технологий*

\_\_\_\_\_ Ю.Ю. Громов  
« 24 » \_\_\_\_\_ марта \_\_\_\_\_ 20 22г.

## РАБОЧАЯ ПРОГРАММА ДИСЦИПЛИНЫ

***Б1.О.07.01 Введение в профессию***

(шифр и наименование дисциплины в соответствии с утвержденным учебным планом подготовки)

**Направление**

***27.03.04 – Управление в технических системах***

(шифр и наименование)

**Профиль**

***Системы и средства управления технологическими процессами***

(наименование профиля образовательной программы)

**Формы обучения:** \_\_\_\_\_ ***очная, заочная*** \_\_\_\_\_

**Кафедра:** \_\_\_\_\_ ***Информационные процессы и управление*** \_\_\_\_\_

(наименование кафедры)

**Составитель:**

\_\_\_\_\_ ***д.т.н., профессор*** \_\_\_\_\_

степень, должность

\_\_\_\_\_ ***подпись*** \_\_\_\_\_

\_\_\_\_\_ ***В.А. Погонин*** \_\_\_\_\_

инициалы, фамилия

**Заведующий кафедрой**

\_\_\_\_\_ ***подпись*** \_\_\_\_\_

\_\_\_\_\_ ***В.Г. Матвейкин*** \_\_\_\_\_

инициалы, фамилия

Тамбов 2022

## 1. ПЛАНИРУЕМЫЕ РЕЗУЛЬТАТЫ ОБУЧЕНИЯ ПО ДИСЦИПЛИНЕ И ЕЕ МЕСТО В СТРУКТУРЕ ОПОП

Цель освоения дисциплины – достижение планируемых результатов обучения (таблица 1.1), соотнесенных с индикаторами достижения компетенций и целью реализации ОПОП.

Дисциплина входит в состав обязательной части образовательной программы.

Таблица 1.1 – Результаты обучения по дисциплине

Код, наименование индикатора	Результаты обучения по дисциплине
<b>УК-6 Способен управлять своим временем, выстраивать и реализовывать траекторию саморазвития на основе принципов образования в течение всей жизни</b>	
ИД-1 (УК-6) Знать основные принципы самовоспитания и самообразования, профессионального и личностного развития, исходя из этапов карьерного роста и требований рынка труда	Знает формы, технологии и правила организации самостоятельной работы
	Осуществляет организацию самостоятельной работы в соответствии с намеченными целями
	Внеаудиторно обновляет и пополняет знания
	Использует информационные технологии для поиска и анализа информации
	Анализирует и обобщает информацию по заданной теме в форме реферата
ИД-2 (УК-6) Уметь: планировать свое рабочее время и время для саморазвития, формулировать цели личностного и профессионального развития и условия их достижения, исходя из тенденций развития области профессиональной деятельности, индивидуально-личностных особенностей	Знает современные технологии построения систем автоматизации и управления техническими системами
	Осуществляет анализ информации из различных источников для организации профессиональной деятельности
	Осуществляет планирование своего рабочего времени
	Умение формировать цели и расставлять приоритеты их достижения исходя из значимости и имеющихся ресурсов
	Умеет оценивать корректность информации в научно-популярной литературе
	Осуществляет анализ и обобщает информацию по заданной теме в форме реферата
	Осуществляет поиск основных технических и программных средств для построения современных систем управления
ИД-3 (УК-6) Иметь практический опыт получения дополнительного образования, изучения дополнительных образовательных программ	Владеет навыками поиска и анализа информации о современных технологиях, программных и технических средствах управления в технических системах
	Владеет терминологией, принятой в области управления техническими системами
	Умеет оценивать корректность информации в научно-популярной литературе

Результаты обучения по дисциплине достигаются в рамках осуществления всех видов контактной и самостоятельной работы обучающихся в соответствии с утвержденным учебным планом.

Индикаторы достижения компетенций считаются сформированными при достижении соответствующих им результатов обучения.



## 2. ОБЪЁМ ДИСЦИПЛИНЫ

Объем дисциплины составляет 3 зачетных единицы.

Ниже приведено распределение общего объема дисциплины (в академических часах) в соответствии с утвержденным учебным планом.

Виды работ	Форма обучения	
	Очная	Заочная
	1 семестр	1 курс
<b><i>Контактная работа</i></b>	<b>49</b>	<b>7</b>
занятия лекционного типа	16	2
лабораторные занятия		
практические занятия	32	4
курсовое проектирование		
консультации		
промежуточная аттестация	1	1
<b><i>Самостоятельная работа</i></b>	<b>59</b>	<b>101</b>
<b><i>Всего</i></b>	<b>108</b>	<b>108</b>

Промежуточная аттестация обучающихся проводится в форме *зачета*.

### 3. СОДЕРЖАНИЕ ДИСЦИПЛИНЫ

#### **Тема 1. Основы организации учебного процесса в ВУЗе.**

Краткие сведения об основных этапах профессиональной подготовки в вузе. Бакалавриат, магистратура и аспирантура. Краткие сведения о структуре Тамбовского государственного университета. Состав и назначение подразделений вуза. Правила внутреннего распорядка. Организация учебного процесса. Учебный план и учебные программы по специальности. Виды учебных занятий. Формы контроля. Рекомендации по организации самостоятельной работы студентов: планирование и организация времени; алгоритм изучения дисциплин учебного плана; подготовка к экзаменам. Основные сведения о выбранной специальности.

Практические занятия

ПР01 Виды учебных занятий.

ПР02 Планирование и организация времени.

Самостоятельная работа:

СР01. По рекомендованной литературе изучить: структуру университета; состав и назначение подразделений вуза; структуру и историю создания ИАиИТ; стипендиальное обеспечение студентов; формы материальной поддержки студентов.

#### **Тема 2. Информационное обеспечение студентов**

Основы библиотековедения и библиографии. Библиотека ТГТУ, её структура и её фонды. Справочно-поисковый аппарат. Структура каталогов. Методика поиска информации. Основы общей библиографии. Работа с книгой, ведение библиографии. СП ТГТУ об оформлении курсовых, контрольных работ, рефератов.

Практические занятия

ПР03 Поиск информации в сети Internet

ПР04 Оформление курсовых, контрольных работ, рефератов

Самостоятельная работа:

СР02. Пользоваться справочным фондом библиотеки, карточными и электронными каталогами. Создание файловой системы хранения информации.

#### **Тема 3. История развития кибернетики**

Основные этапы развития кибернетики. Развитие теории управления. Определение понятий как управление, регулирование, объект управления, замкнутая система автоматического управления. Современное состояние и перспективы развития теории автоматического управления. Основные сведения об информации. Количественная оценка информации.

Практические занятия

ПР05 Определение понятий объекта управления, управление, регулирование, системы автоматического регулирования.

ПР06 Основные источники информации

Самостоятельная работа:

СР03. Подготовка материалов реферата по теме "История развития кибернетики"

#### **Тема 4. Базовые понятия и задачи теории управления.**

Управление. Объекты и системы управления. Поведение объектов. Информация и принципы управления. Анализ объектов управления. Задачи теории управления. Понятия модели систем управления. Автоматическое и автоматизированное управление. Современные технологии и технические средства построения систем автоматизации и управления техническими системами.

Практические занятия

ПР07 Общие сведения о технических средствах управления.

ПР08 Современные технологии построения систем управления техническими системами.

Самостоятельная работа:

СР04 Подготовка материалов реферата по теме "История развития мехатроники и робототехники".

#### **Тема 5. Роль вычислительной техники и информатики в теории управления.**

Развитие электроники, измерительной и вычислительной техники. Современная элементная база электронных средств. Вычислительные машины в контуре управления. Применение вычислительных машин для анализа и синтеза систем управления. Автоматизация процессов получения, преобразования и обработки информации с помощью средств вычислительной техники. Современные тенденции развития вычислительной техники, информационных технологий.

Практические занятия

ПР09 Архитектура ПК.

ПР10 Современная элементная база электронных средств.

Самостоятельная работа:

СР05 Подготовка материалов реферата по теме "История развития вычислительных машин".

СР06 Подготовка материалов реферата по теме "История разработки цифровых и интеллектуальных систем управления"

## 4. ПЕРЕЧЕНЬ УЧЕБНОЙ ЛИТЕРАТУРЫ, ИНФОРМАЦИОННЫХ РЕСУРСОВ И ТЕХНОЛОГИЙ

### 4.1. Учебная литература

1. Першин И.М. Управление в технических системах. Введение в специальность [Электронный ре-сурс] : учебное пособие / И.М. Першин, В.А. Криштал, В.В. Григорьев. — Электрон. текстовые данные. — Ставрополь: Северо-Кавказский федеральный университет, 2014. — 146 с. — 978-5-905989-49-0. — Режим доступа: <http://www.iprbookshop.ru/63147.html>
2. Елизаров, И.А. Технические средства автоматизации: Программно-технические комплексы и кон-троллеры [Электронный ресурс]: учебное пособие/ И.А. Елизаров, Ю.Ф. Мартемьянов, А.Г. Схиртладзе, С.В. Фролов – Тамбов: Изд-во ФГБОУ ВПО «ТГТУ», 2012. – 180с. –Режим доступа: [http://www.tstu.ru/book/elib1/exe/2012/elizarov\\_t.exe](http://www.tstu.ru/book/elib1/exe/2012/elizarov_t.exe)
3. Устав ТГТУ [Электронный ресурс]. – Режим доступа: [http://www.tstu.ru/general/docum/pdf/sveden/Ustav\\_18.03.16\\_1.pdf](http://www.tstu.ru/general/docum/pdf/sveden/Ustav_18.03.16_1.pdf).
4. Положение о стипендиальном обеспечении и других формах материальной поддержки обучаю-щихся федерального государственного бюджетного образовательного учреждения высшего образования «Тамбовский государственный технический университет» – Режим доступа: [http://www.tstu.ru/sveden/grants/doc/Pol\\_st\\_27.02.17.pdf](http://www.tstu.ru/sveden/grants/doc/Pol_st_27.02.17.pdf).
5. Губарев В.В. Кибернетика, синергетика, информатика [Электронный ресурс] : учебное пособие / В.В. Губарев. — Электрон. текстовые данные. — Новосибирск: Сибирский государственный университет телекоммуникаций и информатики, 2009. — 38 с. — 2227-8397. — Режим доступа: <http://www.iprbookshop.ru/54762.html>

### 4.2. Интернет-ресурсы, в том числе современные профессиональные базы данных и информационные справочные системы

- Университетская информационная система «РОССИЯ» <https://uisrussia.msu.ru>  
Справочно-правовая система «Консультант+» <http://www.consultant-urist.ru>  
Справочно-правовая система «Гарант» <http://www.garant.ru>  
База данных Web of Science <https://apps.webofknowledge.com/>  
База данных Scopus <https://www.scopus.com>  
Портал открытых данных Российской Федерации <https://data.gov.ru>  
База открытых данных Министерства труда и социальной защиты РФ <https://rosmintrud.ru/opendata>  
База данных Научной электронной библиотеки eLIBRARY.RU <https://elibrary.ru/>  
База данных профессиональных стандартов Министерства труда и социальной защиты РФ <http://profstandart.rosmintrud.ru/obshchiy-informatsionnyy-blok/natsionalnyy-reestr-professionalnykh-standartov/>  
Базы данных Министерства экономического развития РФ <http://www.economy.gov.ru>  
База открытых данных Росфинмониторинга <http://www.fedsfm.ru/opendata>  
Электронная база данных «Издательство Лань» <https://e.lanbook.com>  
Электронная библиотечная система «IPRbooks» <http://www.iprbookshop.ru>  
База данных «Электронно-библиотечная система «ЭБС ЮРАЙТ» <https://www.biblio-online.ru>  
База данных электронно-библиотечной системы ТГТУ <http://elib.tstu.ru>  
Федеральная государственная информационная система «Национальная электронная библиотека» <https://нэб.рф>  
Национальный портал онлайн обучения «Открытое образование» <https://openedu.ru>  
Электронная база данных "Polpred.com Обзор СМИ" <https://www.polpred.com>

Официальный сайт Федерального агентства по техническому регулированию и метрологии <http://protect.gost.ru/>

Современные технологии автоматизации. Электронная версия журнала <http://www.cta.ru>

Автоматизация и производство. Электронная версия журнала <http://www.owen.ru/62057308>

Мир компьютерной автоматизации. Электронная версия журнала <http://mka.ru/>

Автоматизация в промышленности. Электронная версия журнала <http://avtprom.ru/>

Ресурсы электронной информационно-образовательной среды университета представлены в локальном нормативном акте «Положение об электронной информационно-образовательной среде Тамбовского государственного технического университета».

Электронные образовательные ресурсы, к которым обеспечен доступ обучающихся, в т.ч. приспособленные для использования инвалидами и лицами с ограниченными возможностями здоровья, приведены на официальном сайте университета в разделе «Университет»-«Сведения об образовательной организации»-«Материально-техническое обеспечение и оснащённость образовательного процесса».

Сведения о лицензионном программном обеспечении, используемом в образовательном процессе, представлены на официальном сайте университета в разделе «Образование»-«Учебная работа»-«Доступное программное обеспечение»

## **5. МЕТОДИЧЕСКИЕ УКАЗАНИЯ ДЛЯ ОБУЧАЮЩИХСЯ ПО ОСВОЕНИЮ ДИСЦИПЛИНЫ**

### **Общие рекомендации по изучению дисциплины:**

1 Выделять время для изучения теоретического материала по лекциям и учебной литературе. Самостоятельная работа студентов должна сопровождаться консультациями с преподавателем.

2 Перед практическим занятием ознакомиться с теоретическим материалом, методическими указаниям для проведения практических занятий.

3 В процессе изучения дисциплины студенты должны использовать программные средства.

### **Методические рекомендации по подготовке к лекционным занятиям:**

1. Приступая к изучению дисциплины, студенты должны ознакомиться с учебной программой, учебной, научной и методической литературой, имеющейся в библиотеке ТГТУ, а так же размещенной на электронных ресурсах, к которым подключен университет.
2. Получить рекомендованные учебники и учебно-методические пособия в библиотеке, завести новую тетрадь для конспектирования лекций.
3. В ходе лекционных занятий вести конспектирование учебного материала. Обращать внимание на понятия, формулировки, термины, раскрывающие содержание тех или иных явлений и процессов, научные выводы и практические рекомендации.
4. Если по ходу лекционного занятия возникают вопросы – необходимо задать их преподавателю, с целью уяснения теоретических положений, разрешения спорных вопросов и т.п.
5. По окончании лекционного занятия выделить основные понятия, термины, определения и пр.

### **Методические рекомендации по организации самостоятельной работы**

1. После каждой лекции внимательно прочитать полученный материал, выделяя для себя основные положения и моменты.
2. Самостоятельно изучить рекомендуемую литературу по вопросам, рассмотренным на занятиях. Составить краткий конспект дополнительного материала.
3. Устно пересказать лекционный и дополнительный материал.
4. Ответить на контрольные вопросы по пройденному материалу.
5. Написание докладов и рефератов.

## 6. МАТЕРИАЛЬНО-ТЕХНИЧЕСКАЯ БАЗА

Для качественного образовательного процесса по всем видам учебных занятий в рамках дисциплины используются аудитории, кабинеты и лаборатории, оснащенные необходимым специализированным оборудованием:

Наименование специальных помещений	Оснащенность специальных помещений	Перечень лицензионного программного обеспечения / Реквизиты подтверждающего документа
3	4	5
учебные аудитории для проведения занятий лекционного типа	Мебель: учебная мебель Технические средства: экран, проектор, компьютер	MS Office, Windows / Корпоративные академические лицензии бессрочные Microsoft Open License № 61010664, 60979359, 61316870, 45560005, 45341392, 44964701, 49066437, 48248804, 49487340, 43925361, 44544975, 43239932, 42882586, 46733190, 45936776, 46019880, 47425744, 47869741, 60102643, 41875901; OpenOffice / свободно распространяемое ПО
учебные аудитории для проведения занятий семинарского типа, групповых и индивидуальных консультаций, текущего контроля и промежуточной аттестации	Мебель: учебная мебель	

Для самостоятельной работы обучающихся предусмотрены помещения, укомплектованные специализированной мебелью, оснащенные компьютерной техникой с возможностью подключения к сети «Интернет» и обеспечением доступа в электронную информационно-образовательную среду университета.

Наименование помещений для самостоятельной работы обучающихся	Оснащенность помещений для самостоятельной работы обучающихся	Перечень лицензионного программного обеспечения / Реквизиты подтверждающего документа
Помещение для самостоятельной работы обучающихся (читальный зал Научной библиотеки)	Мебель: учебная мебель Комплект специализированной мебели: компьютерные столы Оборудование: компьютерная техника с подключением к информационно-коммуникационной сети «Интернет» и доступом в электронную информационно-образовательную среду образовательной организации, веб-камеры, коммуникационное оборудование, обеспечивающее доступ к сети интернет (проводное соединение и беспроводное соединение по технологии Wi-Fi)	MS Office, Windows / Корпоративная академическая лицензия бессрочная  Microsoft Open License №66426830
Помещение для самостоятельной работы обучающихся (ауд. 333/А)	Мебель: учебная мебель Комплект специализированной мебели: компьютерные столы Оборудование: компьютерная техника с подключением к информационно-коммуникационной сети «Интернет» и доступом в электронную информационно-образовательную среду образовательной организации, веб-камеры, коммуникационное оборудование, обеспечивающее доступ к сети интернет (проводное соединение и беспроводное соединение по технологии Wi-Fi)	MS Office, Windows / Корпоративная академическая лицензия бессрочная Microsoft Open License №66426830

## 7. ТЕКУЩИЙ КОНТРОЛЬ УСПЕВАЕМОСТИ И ПРОМЕЖУТОЧНАЯ АТТЕСТАЦИЯ

Проверка достижения результатов обучения по дисциплине осуществляется в рамках текущего контроля успеваемости и промежуточной аттестации.

### 7.1. Текущий контроль успеваемости

Текущий контроль успеваемости включает в себя мероприятия по оцениванию выполнения лабораторных работ, заданий на практических занятиях, заданий для самостоятельной работы. Мероприятия текущего контроля успеваемости приведены в таблице 7.1.

Таблица 7.1 – Мероприятия текущего контроля успеваемости

Обозначение	Наименование	Форма контроля
ПР01	Виды учебных занятий.	опрос
ПР02	Планирование и организация времени	опрос
ПР03	Поиск информации в сети Internet	опрос
ПР04	Оформление курсовых, контрольных работ, рефератов	опрос
ПР05	Определение понятий объекта управления, управление, регулирование, системы автоматического регулирования.	доклад
ПР06	Основные источники информации	реферат
ПР07	Общие сведения о технических средствах управления	доклад
ПР08	Современные технологии построения систем управления техническими системами.	опрос
ПР09	Архитектура ПК.	доклад
ПР10	Современная элементная база электронных средств	опрос
СР01	По рекомендованной литературе изучить: структуру университета; состав и назначение подразделений вуза; структуру и историю создания ИАиИТ; стипендиальное обеспечение студентов; формы материальной поддержки студентов	опрос
СР02	Пользоваться справочным фондом библиотеки, карточными и электронными каталогами. Создание файловой системы хранения информации	опрос
СР03	Подготовка материалов реферата по теме "История развития кибернетики"	реферат
СР04	Подготовка материалов реферата по теме "История развития мехатроники и робототехники"	реферат
СР05	Подготовка материалов реферата по теме "История развития вычислительных машин".	реферат
СР06	Подготовка материалов реферата по теме "История разработки цифровых и интеллектуальных систем управления"	реферат



## 7.2. Промежуточная аттестация

Формы промежуточной аттестации по дисциплине приведены в таблице 7.2.

Таблица 7.2 – Формы промежуточной аттестации

Обоз- начение	Форма отчетности	Очная	Заочная
Зач01	Зачет	1 семестр	1 курс

## 8. ФОНД ОЦЕНОЧНЫХ СРЕДСТВ

### 8.1. Оценочные средства

Оценочные средства соотнесены с результатами обучения по дисциплине и индикаторами достижения компетенций.

**ИД-1 (УК-6) Знать основные принципы самовоспитания и самообразования, профессионального и личностного развития, исходя из этапов карьерного роста и требований рынка труда**

Результаты обучения	Контрольные мероприятия
Знает формы, технологии и правила организации самостоятельной работы	Зач01, СР01
Осуществляет организацию самостоятельной работы в соответствии с намеченными целями	Зач 01, СР02, ПР02
Внеаудиторно обновляет и пополняет знания	Зач 01, СР02, ПР02
Использует информационные технологии для поиска и анализа информации	Зач 01, СР02
Анализирует и обобщает информацию по заданной теме в форме реферата	Зач 01, СР03

Задания к опросу СР01

1. Особенности организации самостоятельной работы
2. Виды учебных занятий
3. Формы материальной поддержки студентов

Задания к опросу СР02

1. Структура каталогов библиотеки
2. Файловой системы хранения информации
3. Основы общей библиографии
4. Электронно-библиотечные системы

Задания к опросу ПР02

1. Планирование самостоятельной работы
2. Организация самостоятельной работы
3. Поиск информации в сетях

Теоретические вопросы к зачету Зач01

1. Состав и назначение подразделений вуза.
2. Организация учебного процесса.
3. Виды учебных занятий.
4. Организация самостоятельной работы.
5. Формы самостоятельной работы.
6. Аудиторная и внеаудиторная работа.
7. Структура каталогов библиотеки.

**ИД-2 (УК-6) Уметь: планировать свое рабочее время и время для саморазвития. формулировать цели личностного и профессионального развития и условия их достижения, исходя из тенденций развития области профессиональной деятельности, индивидуально-личностных особенностей**

Результаты обучения	Контрольные мероприятия
Знает современные технологии построения систем автоматизации и управления техническими системами	Зач01, ПР05
Осуществляет анализ информации из различных источников для организации профессиональной деятельности	Зач01, ПР03
Осуществляет планирование своего рабочего времени	Зач01, ПР03
Умение формировать цели и расставлять приоритеты их достижения исходя из значимости и имеющихся ресурсов	Зач01,
Умеет оценивать корректность информации в научно-популярной литературе	Зач01, ПР03
Осуществляет анализ и обобщает информацию по заданной теме в форме реферата	Зач01, ПР04
Осуществляет поиск основных технических и программных средств для построения современных систем управления	Зач01, ПР05

Задания к опросу ПР03

1. Понятия об управлении, регулировании
2. Количественная оценка информации

Задания к опросу ПР04

1. Структурная схема объекта управления
2. Обозначение технических средств автоматизации

Задания к опросу ПР05

1. Понятия объекта управления
2. Понятие системы автоматического регулирования

Теоретические вопросы к зачету Зач01

1. Понятия объекта управления.
2. Основные сведения об информации.
3. Количественная оценка информации.
4. Тенденции развития информационных технологий.
5. Этапы развития вычислительной техники.
6. Развитие электроники, измерительной техники.
7. Развитие вычислительной техники.
8. Элементная база электронных средств.
9. Применение вычислительных машин для анализа систем управления.
10. Структурная схема персональной ВМ

**ИД-3 (УК-6) Иметь практический опыт получения дополнительного образования, изучения дополнительных образовательных программ**

Результаты обучения	Контрольные мероприятия
Владеет навыками поиска и анализа информации о современных технологиях, программных и технических средствах управления в технических системах	Зач01, ПР07, СР03
Владеет терминологией, принятой в области управления техническими системами	Зач01, ПР07, СР03, СР05
Умеет оценивать корректность информации в научно-популярной литературе	Зач01, ПР08, СР06

Задания к опросу ПР07

1. Понятия технических средств управления
2. Технические средства измерения технологических величин

Задания к опросу ПР08

1. Технологии построения систем управления
2. Обозначение технических средств автоматизации
3. Задачи управления

Задания к опросу СР03

1. Понятия регулятора
2. Понятие системы автоматического регулирования

Задания к опросу СР05

1. Понятие автоматизированной системы управления
2. Структуру вычислительных систем

Задания к опросу СР06

1. Структурная схема объекта управления
2. Понятие искусственного интеллекта

Тема реферата СР03

1. История развития кибернетики

Тема реферата СР05

1. История развития вычислительных машин"

Тема реферата СР06

1. История разработки цифровых и интеллектуальных систем управления

Теоретические вопросы к зачету Зач01

1. Этапы развития кибернетики.
2. Определение понятия управление.
3. Определение понятия замкнутая система автоматического управления.
4. Анализ объектов управления.
5. Характеристики объекта управления.
6. Задачи теории управления.
7. Современные технологии построения систем автоматизации и управления техническими системами.
8. Современные технические средства построения систем автоматизации и управления техническими системами.
9. Автоматизированное управление.

## 8.2. Критерии и шкалы оценивания

Каждое мероприятие текущего контроля успеваемости оценивается по шкале «зачтено», «не зачтено».

Оценка «зачтено» выставляется обучающемуся при выполнении всех указанных показателей (Таблица 8.1), допускаются несущественные неточности в изложении и оформлении материала

При невыполнении хотя бы одного из показателей выставляется оценка «не зачтено».

Таблица 8.1 – Критерии оценивания мероприятий текущего контроля успеваемости

Наименование, обозначение	Показатель
Опрос	даны правильные ответы не менее чем на 50% заданных вопросов
Доклад	тема доклада раскрыта, сформулированы выводы; соблюдены требования к объему и оформлению доклада (презентации к докладу);
Реферат	тема реферата раскрыта; соблюдены требования к объему и оформлению реферата

При оценивании результатов обучения по дисциплине в ходе промежуточной аттестации используются следующие критерии

Зачет (Зач01).

Задание состоит из 2 теоретических вопросов.

Время на подготовку: 45 минут.

Оценка «зачтено» выставляется обучающемуся, если он знает программный материал, грамотно и по существу излагает его, не допуская существенных неточностей в ответах на вопросы.

Оценка «не зачтено» выставляется обучающемуся, который не знает значительной части программного материала, допускает существенные ошибки в ответах на вопросы.

МИНИСТЕРСТВО НАУКИ И ВЫСШЕГО ОБРАЗОВАНИЯ РОССИЙСКОЙ ФЕДЕРАЦИИ  
Федеральное государственное бюджетное образовательное учреждение  
высшего образования

«Тамбовский государственный технический университет»  
(ФГБОУ ВО «ТГТУ»)



УТВЕРЖДАЮ

*Директор института автоматизации и  
информационных технологий*

\_\_\_\_\_ Ю.Ю. Громов  
« 24 » \_\_\_\_\_ марта \_\_\_\_\_ 20 22 г.

## РАБОЧАЯ ПРОГРАММА ДИСЦИПЛИНЫ

***Б1.О.07.02 Проектная работа в профессиональной деятельности***

(шифр и наименование дисциплины в соответствии с утвержденным учебным планом подготовки)

**Направление**

***27.03.04 – Управление в технических системах***

(шифр и наименование)

**Профиль**

***Системы и средства управления технологическими процессами***

(наименование профиля образовательной программы)

**Формы обучения:** \_\_\_\_\_ ***очная, заочная*** \_\_\_\_\_

**Кафедра:** \_\_\_\_\_ ***Информационные процессы и управление*** \_\_\_\_\_

(наименование кафедры)

**Составитель:**

\_\_\_\_\_ ***К.Т.Н., ДОЦЕНТ*** \_\_\_\_\_

степень, должность

\_\_\_\_\_ ***И.А. Дьяков*** \_\_\_\_\_  
подпись

\_\_\_\_\_ ***И.А. Дьяков*** \_\_\_\_\_

инициалы, фамилия

**Заведующий кафедрой**

\_\_\_\_\_ ***В.Г. Матвейкин*** \_\_\_\_\_  
подпись

\_\_\_\_\_ ***В.Г. Матвейкин*** \_\_\_\_\_

инициалы, фамилия

Тамбов 2022

## 1. ПЛАНИРУЕМЫЕ РЕЗУЛЬТАТЫ ОБУЧЕНИЯ ПО ДИСЦИПЛИНЕ И ЕЕ МЕСТО В СТРУКТУРЕ ОПОП

Цель освоения дисциплины – достижение планируемых результатов обучения (таблица 1.1), соотнесенных с индикаторами достижения компетенций и целью реализации ОПОП.

Дисциплина входит в состав части образовательной программы, формируемой участниками образовательных отношений.

Таблица 1.1 – Результаты обучения по дисциплине

Код, наименование индикатора	Результаты обучения по дисциплине
<b>УК-1 Способен осуществлять поиск, критический анализ и синтез информации, применять системный подход для решения поставленных задач</b>	
ИД-1 (УК-1) Умеет выявлять проблемы и анализировать пути их решения, решать практико-ориентированные задачи	Анализирует задачу, выделяя ее базовые составляющие
	Определяет и ранжирует информацию, требуемую для решения поставленной задачи
	Осуществляет поиск информации для решения поставленной задачи по различным типам запросов
<b>УК-2 Способен определять круг задач в рамках поставленной цели и выбирать оптимальные способы их решения, исходя из действующих правовых норм, имеющихся ресурсов и ограничений</b>	
ИД-1 (УК-2) Умеет самостоятельно определять цели деятельности, планировать, контролировать и корректировать проектную деятельность, выбирая успешные стратегии в различных ситуациях	Формулирует проблему, решение которой напрямую связано с достижением цели проекта, определяет связи между поставленными задачами и ожидаемые результаты их решения
	Разрабатывает концепцию проекта в рамках обозначенной проблемы: формулирует цель, задачи, обосновывает актуальность, значимость, ожидаемые результаты и возможные сферы их применения
	Разрабатывает план реализации проекта с использованием инструментов планирования
	Определяет имеющиеся ресурсы и ограничения, действующие правовые нормы в рамках поставленных задач
	Делает выводы и представляет информацию по проекту в удобном для восприятия виде
<b>УК-3 Способен осуществлять социальное взаимодействие и реализовывать свою роль в команде</b>	
ИД-3 (УК-3) Умеет работать в команде и организовывать работу команды, вырабатывая командную стратегию для достижения поставленной цели	Действует в соответствии со своей ролью в команде, исходя из стратегии сотрудничества для достижения поставленной цели
	Анализирует возможные последствия личных действий и планирует свои действия для достижения заданного результата
	Обменивается информацией, знаниями и опытом с членами команды с соблюдением установленных норм и правил командной работы

Результаты обучения по дисциплине достигаются в рамках осуществления всех видов контактной и самостоятельной работы обучающихся в соответствии с утвержденным учебным планом.

Индикаторы достижения компетенций считаются сформированными при достижении соответствующих им результатов обучения.

## 2. ОБЪЁМ ДИСЦИПЛИНЫ

Объем дисциплины составляет 4 зачетных единицы.

Ниже приведено распределение общего объема дисциплины (в академических часах) в соответствии с утвержденным учебным планом.

Виды работ	Форма обучения		
	Очная		Заочная
	6 семестр	7 семестр	4 курс
<b><i>Контактная работа</i></b>	33	33	
занятия лекционного типа			
лабораторные занятия			
практические занятия	32	32	12
курсовое проектирование			
консультации			
промежуточная аттестация	1	1	1
<b><i>Самостоятельная работа</i></b>	<b>39</b>	<b>39</b>	<b>131</b>
<b><i>Всего</i></b>	<b>72</b>	<b>72</b>	<b>144</b>



### 3. СОДЕРЖАНИЕ ДИСЦИПЛИНЫ

Проектная идея. Генерация проектных идей. Командообразование (образование проектных команд), определение состава проектной команды. Выбор лидера в команде. Работа проектных команд с витриной проектов. Распределение ролей в команде. Прикрепление наставника к проектной команде. Разработка паспорта проекта. Создание концепции проекта. Конкретизация актуальности, целевой аудитории, проблемы проекта, его цели, задач, плана выполнения проекта. Определение решения и прототипа проекта. Работа проектной команды в рамках жизненного цикла проекта. Выполнение календарного графика реализации проекта. Предзащита проекта, экспертные дни. Подведение итогов. Защита проекта.

Практические занятия

**ПР01-ПР02** Знакомство, информация об идее проекта (проблема-решение), стейкхолдеры (целевая аудитория), распределение ролей в команде. Постановка задач до следующей встречи.

**Результаты проектных встреч:**

Список команды, лидер и распределение ролей/функций, описание целевой аудитории, обоснование актуальности, первичное описание решения, постановка задачи на проектирование, цели и задачи проекта.

**ПР03** Семинар от индустриальных партнеров

**ПР04-ПР05** Разработка концепции продукта. Контроль выполнения поставленных задач. Ожидаемый результат (прототип) к финалу, календарный план, организационный план. План проверки гипотезы. Проверка гипотезы и уточнение/изменение концепции/решения. Выполнение паспорта проекта. Постановка задач до следующей встречи.

**Результаты проектных встреч:**

Первичное описание концепции, вопросы для проверки гипотезы и вариант сбора/обработки ответов. Календарный план (сроки, ответственные и результат).

**ПР06** Контроль промежуточных результатов (первичного описания концепции проекта)

**Результаты проектных встреч:**

Отчет/презентация

**ПР07** Семинар от индустриальных партнеров

**ПР08-ПР09** Проектная работа по календарному плану.

Обсуждение необходимости привлечения внешних экспертов, консультантов для проекта. Анализ рынка: изучение потребителей, определение емкости и потенциала рынка, оценка конкурентов.

**Результаты проектных встреч:**

Постановка задач до следующей встречи.

Результаты по этапам календарного плана.

**ПР10** Контроль промежуточных результатов

**Результаты проектных встреч:**

Отчет/презентация

**ПР011-ПР13** Проектная работа по календарному плану. Подготовка к экспертному дню и активностям проектной недели.

**Результаты проектных встреч:**

Результаты по этапам календарного плана. Проработка прототипа. Решение о демонстрационных (презентационных) материалах, представляемых экспертам.

**ПР14** Подготовка к экспертной оценке, репетиции, участие в мероприятиях проектной недели

**Результаты проектных встреч:**

Готовность к презентации проекта.

**ПР15** Экспертная оценка промежуточных результатов проекта

**Результаты проектных встреч:**

Отчет/презентация

**ПР16** Рефлексия после экспертной оценки. Внесение изменений на основе экспертной оценки.

**ПР17-ПР18** Проектная работа по календарному плану команды. Анализ аналогов проекта, оценка потенциальных рисков. Возможность участия в получении грантов.

Постановка задач до следующей встречи.

**Результаты проектных встреч:**

Результаты по этапам календарного плана. Задачи на следующую неделю. Изучены аналоги и выявлены преимущества проекта. Внесение изменений.

**ПР19** Семинар от индустриальных партнеров

**ПР20** Контроль промежуточных результатов

**Результаты проектных встреч:**

Отчет/презентация

**ПР21-ПР22** Проектная работа по календарному плану команды. Обсуждение будущего прототипа. Определение перечня необходимых ресурсов для изготовления прототипа, реализации проекта. Бизнес-моделирование проекта (проработка экономики проекта).

Постановка задач до следующей встречи.

**Результаты проектных встреч:**

Результаты по этапам календарного плана команды. Перечень и описание необходимых ресурсов. Задачи на следующую неделю.

**ПР23-ПР24** Контроль выполнения поставленных задач. Проектная работа по календарному плану команды. Подготовка и обсуждение материалов для предзащиты. Работа над презентацией. Утверждение презентации (проблема, идея, концепция, актуальность, аналоги/конкуренты, решение/ожидаемый результат). Постановка задачи для предзащиты.

**Результаты проектных встреч:**

Результаты по этапам календарного плана. Презентация, демонстрационные материалы по результатам проектирования. Корректировка и описание прототипа. Задачи на предзащиту.

**ПР25** Контроль промежуточных результатов (экспертная оценка проекта)

**Результаты проектных встреч:**

Отчет/презентация

**ПР26-ПР27** Рефлексия после экспертной оценки. Внесение изменений на основе проведенного мероприятия. Контроль выполнения поставленных задач. Постановка задач до следующей встречи.

**Результаты проектных встреч:**

Результаты по этапам календарного плана. Внесение изменений на основе предзащиты. Задачи на следующую неделю.

**ПР28-ПР29** Контроль выполнения поставленных задач. Проектная работа по календарному плану команды. Результаты проверки гипотезы и корректировка проекта. Каналы продвижения проекта. Работа над прототипом. Партнеры проекта (инвестиционный план/стратегия фандрайзинга для социальных проектов)

**Результаты проектных встреч:**

Результаты проверки гипотезы. Маркетинг проекта. Перечень партнеров проекта. Результаты по этапам календарного плана. Задачи на следующую неделю

**ПР30- ПР31** Контроль выполнения поставленных задач. Подготовка к защите проекта. Подготовка/изготовление прототипа. Утверждение материалов для финальной защиты (презентация, прототип, раздаточные материалы). Защита проекта

**Результаты проектных встреч:**

Подготовка и корректировка презентации, решение о представлении прототипа.

Отчет/презентация

**ПР32** Рефлексия после защиты, подведение итогов

## 4. ПЕРЕЧЕНЬ УЧЕБНОЙ ЛИТЕРАТУРЫ, ИНФОРМАЦИОННЫХ РЕСУРСОВ И ТЕХНОЛОГИЙ

### 4.1. Учебная литература

1. Никитаева, А. Ю. Проектный менеджмент : учебное пособие / А. Ю. Никитаева. — Ростов-на-Дону, Таганрог : Издательство Южного федерального университета, 2018. — 188 с. — ISBN 978-5-9275-2640-6. — Текст : электронный // Электронно-библиотечная система IPR BOOKS : [сайт]. — URL: <http://www.iprbookshop.ru/87476.html>. — Режим доступа: для авторизир. пользователей
2. Ильин, В. В. Проектный менеджмент : практическое пособие / В. В. Ильин. — 3-е изд. — Москва : Интермедиа, 2018. — 264 с. — ISBN 978-5-91349-054-4. — Текст : электронный // Электронно-библиотечная система IPR BOOKS : [сайт]. — URL: <http://www.iprbookshop.ru/89602.html>. — Режим доступа: для авторизир. пользователей
3. Ньютон, Ричард Управление проектами от А до Я / Ричард Ньютон ; перевод А. Кириченко. — Москва : Альпина Бизнес Букс, 2019. — 192 с. — ISBN 978-5-9614-0539-2. — Текст : электронный // Электронно-библиотечная система IPR BOOKS : [сайт]. — URL: <http://www.iprbookshop.ru/82359.html>. — Режим доступа: для авторизир. пользователей
4. Яковенко, Л. В. Управление проектами информатизации : методическое пособие для магистров по специальности 8.03050201 «Экономическая кибернетика» и бакалавров по специальности 6.030502 «Экономическая кибернетика» / Л. В. Яковенко. — Симферополь : Университет экономики и управления, 2012. — 140 с. — ISBN 2227-8397. — Текст : электронный // Электронно-библиотечная система IPR BOOKS : [сайт]. — URL: <http://www.iprbookshop.ru/54719.html>. — Режим доступа: для авторизир. пользователей
5. Синенко, С. А. Управление проектами : учебно-практическое пособие / С. А. Синенко, А. М. Славин, Б. В. Жадановский. — Москва : Московский государственный строительный университет, Ай Пи Эр Медиа, ЭБС АСВ, 2015. — 181 с. — ISBN 978-5-7264-1212-2. — Текст : электронный // Электронно-библиотечная система IPR BOOKS : [сайт]. — URL: <http://www.iprbookshop.ru/40574.html> (дата обращения: 15.01.2021). — Режим доступа: для авторизир. пользователей
6. Управление проектами с использованием Microsoft Project : учебное пособие / Т. С. Васючкова, М. А. Держо, Н. А. Иванчева, Т. П. Пухначева. — 3-е изд. — Москва, Саратов : Интернет-Университет Информационных Технологий (ИНТУИТ), Ай Пи Ар Медиа, 2020. — 147 с. — ISBN 978-5-4497-0361-3. — Текст : электронный // Электронно-библиотечная система IPR BOOKS : [сайт]. — URL: <http://www.iprbookshop.ru/89480.html>. — Режим доступа: для авторизир. пользователей
7. Ехлаков, Ю. П. Управление программными проектами. Стандарты, модели : учебное пособие для вузов / Ю. П. Ехлаков. — 2-е изд., стер. — Санкт-Петербург : Лань, 2020. — 244 с. — ISBN 978-5-8114-5335-1. — Текст : электронный // Лань : электронно-библиотечная система. — URL: <https://e.lanbook.com/book/148472>. — Режим доступа: для авториз. пользователей.
8. Стартап-гайд: Как начать... и не закрыть свой интернет-бизнес / Пол Грэм, С. Ашин, Н. Давыдов [и др.] ; под редакцией М. Р. Зобниной. — Москва : Альпина Паблишер, 2019. — 176 с. — ISBN 978-5-9614-4824-5. — Текст : электронный // Электронно-библиотечная система IPR BOOKS : [сайт]. — URL: <http://www.iprbookshop.ru/82519.html>. — Режим доступа: для авторизир. пользователей
9. Рис, Э. Метод стартапа: предпринимательские принципы управления для долгосрочного роста компании / Э. Рис ; перевод М. Кульнева ; под редакцией С. Турко. — Москва : Альпина Паблишер, 2018. — 352 с. — ISBN 978-5-9614-0718-1. — Текст : электронный // Электронно-библиотечная система IPR BOOKS : [сайт]. — URL: <http://www.iprbookshop.ru/94294.html>. — Режим доступа: для авторизир. пользователей
10. Гай, Кавасаки Стартап по Кавасаки: проверенные методы начала любого дела / Кавасаки Гай ; перевод Д. Глебов ; под редакцией В. Потапова. — Москва : Альпина Паблишер, 2019. — 336 с. — ISBN 978-5-9614-5891-6. — Текст : электронный // Электронно-библиотечная система IPR BOOKS : [сайт]. — URL: <http://www.iprbookshop.ru/86879.html>. — Режим доступа: для авторизир. пользователей

11. Питер, Тиль От нуля к единице: как создать стартап, который изменит будущее / Тиль Питер, Мастерс Блейк. — Москва : Альпина Паблишер, 2019. — 192 с. — ISBN 978-5-9614-4839-9. — Текст : электронный // Электронно-библиотечная система IPR BOOKS : [сайт]. — URL: <http://www.iprbookshop.ru/86751.html>. — Режим доступа: для авторизир. пользователей

12. Стив, Бланк Четыре шага к озарению: стратегии создания успешных стартапов / Бланк Стив. — Москва : Альпина Паблишер, 2019. — 376 с. — ISBN 978-5-9614-4645-6. — Текст : электронный // Электронно-библиотечная система IPR BOOKS : [сайт]. — URL: <http://www.iprbookshop.ru/86740.html>. — Режим доступа: для авторизир. пользователей

13. Василенко, С. В. Эффектная и эффективная презентация : практическое пособие / С. В. Василенко. — Москва : Дашков и К, Ай Пи Эр Медиа, 2010. — 135 с. — ISBN 978-5-394-00255-7. — Текст : электронный // Электронно-библиотечная система IPR BOOKS : [сайт]. — URL: <http://www.iprbookshop.ru/1146.html>. — Режим доступа: для авторизир. пользователей

#### **4.2. Интернет-ресурсы, в том числе современные профессиональные базы данных и информационные справочные системы**

Университетская информационная система «РОССИЯ» <https://uisrussia.msu.ru>

Справочно-правовая система «Консультант+» <http://www.consultant-urist.ru>

Справочно-правовая система «Гарант» <http://www.garant.ru>

База данных Web of Science <https://apps.webofknowledge.com/>

База данных Scopus <https://www.scopus.com>

Портал открытых данных Российской Федерации <https://data.gov.ru>

База открытых данных Министерства труда и социальной защиты РФ <https://rosmintrud.ru/opendata>

База данных Научной электронной библиотеки eLIBRARY.RU <https://elibrary.ru/>

База данных профессиональных стандартов Министерства труда и социальной защиты РФ <http://profstandart.rosmintrud.ru/obshchiy-informatsionnyy-blok/natsionalnyy-reestr-professionalnykh-standartov/>

Базы данных Министерства экономического развития РФ <http://www.economy.gov.ru>

База открытых данных Росфинмониторинга <http://www.fedsfm.ru/opendata>

Электронная база данных «Издательство Лань» <https://e.lanbook.com>

Электронная библиотечная система «IPRbooks» <http://www.iprbookshop.ru>

База данных «Электронно-библиотечная система «ЭБС ЮРАЙТ» <https://www.biblio-online.ru>

База данных электронно-библиотечной системы ТГТУ <http://elib.tstu.ru>

Федеральная государственная информационная система «Национальная электронная библиотека» <https://нэб.пф>

Национальный портал онлайн обучения «Открытое образование» <https://openedu.ru>

Электронная база данных "Polpred.com Обзор СМИ" <https://www.polpred.com>

Официальный сайт Федерального агентства по техническому регулированию и метрологии <http://protect.gost.ru/>

Ресурсы электронной информационно-образовательной среды университета представлены в локальном нормативном акте «Положение об электронной информационно-образовательной среде Тамбовского государственного технического университета».

Электронные образовательные ресурсы, к которым обеспечен доступ обучающихся, в т.ч. приспособленные для использования инвалидами и лицами с ограниченными возможностями здоровья, приведены на официальном сайте университета в разделе «Университет»-«Сведения об образовательной организации»-«Материально-техническое обеспечение и оснащенность образовательного процесса».

Сведения о лицензионном программном обеспечении, используемом в образовательном процессе, представлены на официальном сайте университета в разделе «Образование»-«Учебная работа»-«Доступное программное обеспечение».

## 5. МЕТОДИЧЕСКИЕ УКАЗАНИЯ ДЛЯ ОБУЧАЮЩИХСЯ ПО ОСВОЕНИЮ ДИСЦИПЛИНЫ

Дисциплина «Проектная работа в профессиональной деятельности» представляет собой учебную дисциплину, направленную на формирование практических навыков проектной и командной работы. В рамках дисциплины предусмотрена контактная аудиторная работа, а также самостоятельная работа студентов.

Для самостоятельной работы студентов над проектом должны быть предусмотрены место и время. За проектной командой закрепляется аудитория, в которой команды могут самостоятельно работать над проектом, а также проводить встречи с проектным наставником.

Проекты классифицируются на два типа: по ведущей деятельности, которая осуществляется в этих проектах, и по продуктовому результату, который получается на выходе.

Список требований, выдвигаемых к студенческому проекту:

1. Проектирование от проблемы/значимости/востребованности/ актуальности: наличие проблемы, которую решает проект, соответствие существующим научно-техническим вызовам, наличие заказа на результат проекта, потенциального пользователя, нехватки чего-либо необходимого и т.д.

2. Реализация полного жизненного цикла проекта: от замысла до эксплуатации и утилизации (для инновационного проекта), от гипотезы до употребления полученного знания (для исследовательского проекта). Участники проекта должны реализовать весь цикл или хотя бы видеть его целиком, если упор делается на какой-то стадии.

3. Оригинальность решения: поиск уникальности данного проекта. Ответ на вопрос: почему эта работа является новым проектом, а не повторением пройденного по алгоритму или лабораторной работой. Объяснение, что новое порождается проектом (новое знание, продукт и т.п.).

4. Включенность в профессиональное сообщество: уровень получаемого результата проекта должен соответствовать реальным требованиям со стороны профессионального сообщества. Важно, что требования профессионального сообщества учитываются как на этапе реализации проектов, так и на этапе оценки результата.

5. Отдельно необходимо отметить требования к процессу достижения результата проекта:

- самостоятельность: насколько команда самостоятельна в реализации проекта от задумки до эксплуатации, прежде всего в принятии решений;
- учет ограниченности ресурсов: временных, финансовых и других;
- осознанность в выборе организационных решений: индивидуальность/командность, распределение ролей, выявление преград и пути их преодоления.

6. Проектная работа имеет образовательный результат, который должен быть отдельно выделен, осмыслен и обсужден участниками.

Классификация по продуктовому результату проекта	
Тип проекта	Тип продукта
Научно-исследовательский проект	знание
Опытный проект / НИОКР	объекты / опытные образцы
Технологический проект	технология
Инфраструктурный проект	Инфраструктура, схема отрасли
Предпринимательский проект	компания, бизнес, рынок
Инновационный проект	инновация (прохождение полного цикла)

<b>Классификация по ведущей деятельности проекта</b>		
Тип проекта	Ведущая деятельность	Комментарии
Исследовательский проект	исследование	порождение нового востребованного (и практического) знания
Инженерно-конструкторский проект	конструирование	создание нового инженерного продукта или технологии
Организационный проект	организационное проектирование	создание новой практики, бизнеса, управляющей структуры
Стратегический проект	стратегическое проектирование	создание программ, инфраструктур, отраслей и т.п.
Арт-проект	художественное творчество	создание нового образа, художественного продукта

В реальной проектной деятельности чистые формы (только исследование или конструирование) бывают редко, обычно это синтез нескольких указанных типов проектов.

В обучении предлагается делать акцент на инновационных проектах полного жизненного цикла, так как в реальных инновационных проектах обязательными составляющими являются и исследование, и инженерия, и предпринимательство, и дизайн.

## 6. МАТЕРИАЛЬНО-ТЕХНИЧЕСКОЕ ОБЕСПЕЧЕНИЕ

По всем видам учебной деятельности в рамках дисциплины используются аудитории, оснащенные необходимым специализированным оборудованием.

Наименование специальных помещений	Оснащенность специальных помещений	Перечень лицензионного программного обеспечения / Реквизиты подтверждающего документа
учебные аудитории для проведения занятий семинарского типа, групповых и индивидуальных консультаций, текущего контроля и промежуточной аттестации	Мебель: учебная мебель Технические средства обучения: экран, проектор, компьютер	MS Office, Windows / Корпоративные академические лицензии бессрочные Microsoft Open License № 61010664, 60979359, 61316870, 45560005, 45341392, 44964701, 49066437, 48248804, 49487340, 43925361, 44544975, 43239932, 42882586, 46733190, 45936776, 46019880, 47425744, 47869741, 60102643, 41875901

Для самостоятельной работы обучающихся предусмотрены помещения, укомплектованные специализированной мебелью, оснащенные компьютерной техникой с возможностью подключения к сети «Интернет» и обеспечением доступа в электронную информационно-образовательную среду университета.

Наименование помещений для самостоятельной работы обучающихся	Оснащенность помещений для самостоятельной работы обучающихся	Перечень лицензионного программного обеспечения / Реквизиты подтверждающего документа
Помещение для самостоятельной работы обучающихся (читальный зал Научной библиотеки)	Мебель: учебная мебель Комплект специализированной мебели: компьютерные столы Оборудование: компьютерная техника с подключением к информационно-коммуникационной сети «Интернет» и доступом в электронную информационно-образовательную среду образовательной организации, веб-камеры, коммуникационное оборудование, обеспечивающее доступ к сети интернет (проводное соединение и беспроводное соединение по технологии Wi-Fi)	MS Office, Windows / Корпоративная академическая лицензия бессрочная Microsoft Open License №66426830
Помещение для самостоятельной работы обучающихся (ауд. 333/А)	Мебель: учебная мебель Комплект специализированной мебели: компьютерные столы Оборудование: компьютерная техника с подключением к информационно-коммуникационной сети «Интернет» и доступом в электронную информационно-образовательную среду образовательной организации, веб-камеры, коммуникационное оборудование, обеспечивающее доступ к сети интернет (проводное соединение и беспроводное соединение по технологии Wi-Fi)	MS Office, Windows / Корпоративная академическая лицензия бессрочная Microsoft Open License №66426830



## 7. ТЕКУЩИЙ КОНТРОЛЬ УСПЕВАЕМОСТИ И ПРОМЕЖУТОЧНАЯ АТТЕСТАЦИЯ

Проверка достижения результатов обучения по дисциплине осуществляется в рамках текущего контроля успеваемости и промежуточной аттестации.

### 7.1. Текущий контроль успеваемости

Текущий контроль успеваемости включает в себя мероприятия по оцениванию выполнения заданий на практических занятиях, заданий для самостоятельной работы. Мероприятия текущего контроля успеваемости приведены в таблице 7.1.

Таблица 7.1 – Мероприятия текущего контроля успеваемости

Обозначение	Наименование	Форма контроля
ПР06	Контроль промежуточных результатов (первичного описания концепции проекта)	Отчет/презентация
ПР10	Контроль промежуточных результатов	Отчет/презентация
ПР15	Экспертная оценка промежуточных результатов проекта	Отчет/презентация
ПР20	Контроль промежуточных результатов	Отчет/презентация
ПР25	Контроль промежуточных результатов (экспертная оценка проекта)	Отчет/презентация
ПР30	Контроль выполнения поставленных задач. Защита проекта	Защита проекта
ПР31	Защита проекта	Защита проекта

### 7.2. Промежуточная аттестация

Формы промежуточной аттестации по дисциплине приведены в таблице 7.2.

Таблица 7.2 – Формы промежуточной аттестации

Обозначение	Форма отчетности	Очная	Заочная
Зач01	Зачет	6 семестр	3 курс
Зач02	Зачет	7 семестр	4 курс

## 8. ФОНД ОЦЕНОЧНЫХ СРЕДСТВ

### 8.1. Оценочные средства

Оценочные средства соотнесены с результатами обучения по дисциплине и индикаторами достижения компетенций.

ИД-1 (УК-1) Умеет соотносить разнородные явления и систематизировать их в рамках избранных видов профессиональной деятельности

Результаты обучения	Контрольные мероприятия
Анализирует задачу, выделяя ее базовые составляющие	ПР06
Определяет и ранжирует информацию, требуемую для решения поставленной задачи	ПР06
Осуществляет поиск информации для решения поставленной задачи по различным типам запросов	ПР06

Вопросы к отчету/презентации ПР06

1. Какова цель вашего проекта?
2. Какую проблему решает ваш проект?
3. Какие задачи вы поставили перед собой в проекте?
4. Кто является стейкхолдерами вашего проекта? Каково их влияние?
5. Какую проблему решает ваш проект?
6. Каково предлагаемое решение?
7. Каков главный пользовательский сценарий?
8. Какой информацией вы пользовались для проработки решения вашей задачи?

ИД-1 (УК-2) Умеет определять круг задач в рамках избранных видов профессиональной деятельности, планировать собственную деятельность исходя из имеющихся ресурсов; соотносить главное и второстепенное, решать поставленные задачи в рамках избранных видов профессиональной деятельности

Результаты обучения	Контрольные мероприятия
Формулирует проблему, решение которой напрямую связано с достижением цели проекта, определяет связи между поставленными задачами и ожидаемые результаты их решения	ПР10
Разрабатывает концепцию проекта в рамках обозначенной проблемы: формулирует цель, задачи, обосновывает актуальность, значимость, ожидаемые результаты и возможные сферы их применения	ПР06
Разрабатывает план реализации проекта с использованием инструментов планирования	ПР10
Определяет имеющиеся ресурсы и ограничения, действующие правовые нормы в рамках поставленных задач	ПР10, ПР20
Делает выводы и представляет информацию по проекту в удобном для восприятия виде	ПР15, ПР25, ПР30, ПР31

Вопросы к отчету/презентации ПР06

1. Какова цель вашего проекта?
2. Какую проблему решает ваш проект?
3. Какие ожидаемые результаты решения поставленных задач?
4. Докажите актуальность решаемой проблемы
5. Каков главный пользовательский сценарий?
6. Каково предлагаемое решение?
7. Что является минимальным продуктовым прототипом (MVP) решения?
8. Каков сценарий AS IS («как есть») – текущее состояние дел, когда проблема имеет место?
9. Каков сценарий TO BE («как будет») – будущее, когда решение избавит пользователя от проблем? Какие ожидаемые результаты проекта можете назвать? Каковы возможные сферы их применения?

Вопросы к отчету/презентации ПР10, ПР20

1. Какова цель вашего проекта?
2. Какую проблему решает ваш проект?
3. Какие задачи вы поставили перед собой в проекте?
4. Какие существуют связи между поставленными задачами?
5. Какие ожидаемые результаты решения поставленных задач?
6. Каково предлагаемое решение?
7. Что является минимальным продуктовым прототипом (MVP) решения?
8. Каков сценарий AS IS («как есть») – текущее состояние дел, когда проблема имеет место?
9. Каков сценарий TO BE («как будет») – будущее, когда решение избавит пользователя от проблем? Какие ожидаемые результаты проекта можете назвать? Каковы возможные сферы их применения?
10. Какие этапы реализации проекта вы выделили?
11. Какие ресурсы вам необходимы для решения проблемы? С какими ограничениями вы столкнулись? Какие действующие правовые нормы необходимо учесть при реализации проекта?
12. Какие информационные технологии используются в проекте?
13. Каким образом будет осуществлено хранение данных?
14. С помощью каких методов, программных средств осуществляется обработка данных?
15. Какой язык программирования и ии фреймворк использовался в проекте?

Вопросы к защите отчета/презентации ПР15, ПР25, ПР30, ПР31

1. Охарактеризуйте целевую аудиторию проекта.
2. На решение какой проблемы нацелен проект?
3. Кто является стейкхолдерами проекта?
4. Какими техническими средствами вы пользовались при выполнении проекта?
5. Охарактеризуйте актуальность проекта для решения задач развития университета, города, региона.
6. Опишите экономику проекта, какова возможность коммерциализации?
7. Покажите (охарактеризуйте) прототип проекта.

ИД-3 (УК-3) Имеет практический опыт участия в командной работе, в социальных проектах, распределения ролей в условиях командного взаимодействия

Результаты обучения	Контрольные мероприятия
Действует в соответствии со своей ролью в команде, исходя из стратегии сотрудничества для достижения поставленной цели	ПР10, ПР20
Имеет опыт анализа возможных последствий личных действий и планирования своих действий для достижения заданного результата	ПР10, ПР20
Владеет навыками обмена информацией, знаниями и опытом с членами команды с соблюдением установленных норм и правил командной работы	ПР10, ПР20

Задания к опросу ПР10, ПР20

1. Какова инициативность в решении проектных задач участников вашей команды?
2. Каков конкретный вклад в решение проектных задач каждого участника вашей команды?
3. Каково распределение функциональных ролей в вашей команде?
4. Каково желание работать в команде различных участников вашей команды?

## 8.2. Критерии и шкалы оценивания

Каждое мероприятие текущего контроля успеваемости оценивается по шкале «зачтено», «не зачтено».

Оценка «зачтено» выставляется обучающемуся при выполнении всех указанных показателей (Таблица 8.1), допускаются несущественные неточности в изложении и оформлении материала

При невыполнении хотя бы одного из показателей выставляется оценка «не зачтено».

Таблица 8.1 – Критерии оценивания мероприятий текущего контроля успеваемости

Наименование, обозначение	Показатель
Отчет/презентация	Подготовлена презентация, доклад, даны грамотные ответы на большинство вопросов по проекту
Защита проекта	Подготовлена презентация, доклад, даны грамотные ответы на большинство вопросов по проекту

При оценивании результатов обучения по дисциплине в ходе промежуточной аттестации используются следующие критерии и шкалы.

Зачет (Зач01, Зач02).

Оценка «зачтено» выставляется обучающемуся, получившему оценки «зачтено» по всем мероприятиям текущего контроля успеваемости.

В противном случае обучающемуся выставляется оценка «не зачтено».

МИНИСТЕРСТВО НАУКИ И ВЫСШЕГО ОБРАЗОВАНИЯ РОССИЙСКОЙ ФЕДЕРАЦИИ  
Федеральное государственное бюджетное образовательное учреждение  
высшего образования

«Тамбовский государственный технический университет»  
(ФГБОУ ВО «ТГТУ»)



УТВЕРЖДАЮ

Директор института  
экономики и качества жизни

\_\_\_\_\_ Р.Р. Толстяков  
« 24 » \_\_\_\_\_ марта \_\_\_\_\_ 2022 г.

## РАБОЧАЯ ПРОГРАММА ДИСЦИПЛИНЫ

***Б1.О.08.01 Экономическая теория***

(шифр и наименование дисциплины в соответствии с утвержденным учебным планом подготовки)

Направление

***27.03.04 – Управление в технических системах***

(шифр и наименование)

Профиль

***Системы и средства управления технологическими процессам***

(наименование профиля образовательной программы)

Формы обучения: \_\_\_\_\_ ***очная, заочная*** \_\_\_\_\_

Кафедра: \_\_\_\_\_ ***«Экономическая безопасность и качество»*** \_\_\_\_\_

(наименование кафедры)

Составитель:

\_\_\_\_\_ ***д.э.н., профессор*** \_\_\_\_\_

степень, должность

\_\_\_\_\_ ***Р.В. Жариков*** \_\_\_\_\_  
подпись

\_\_\_\_\_ ***Р.В. Жариков*** \_\_\_\_\_

инициалы, фамилия

Заведующий кафедрой

\_\_\_\_\_ ***Т.А. Бондарская*** \_\_\_\_\_  
подпись

\_\_\_\_\_ ***Т.А. Бондарская*** \_\_\_\_\_

инициалы, фамилия

Тамбов 2022

## 1. ПЛАНИРУЕМЫЕ РЕЗУЛЬТАТЫ ОБУЧЕНИЯ ПО ДИСЦИПЛИНЕ И ЕЕ МЕСТО В СТРУКТУРЕ ОПОП

Цель освоения дисциплины – достижение планируемых результатов обучения (таблица 1.1), соотнесенных с индикаторами достижения компетенций и целью реализации ОПОП.

Дисциплина входит в состав обязательной части образовательной программы.

Таблица 1.1 – Результаты обучения по дисциплине

Код, наименование индикатора	Результаты обучения по дисциплине
<b>УК-9 Способен принимать обоснованные экономические решения в различных областях жизнедеятельности</b>	
ИД-1 (УК-9) Знает основные микро- и макроэкономические понятия, хозяйствующие субъекты экономики и их взаимодействие, типы и виды рынков, организационные формы предпринимательства	Знает основы микроэкономики
	Знает организационно-экономические формы предпринимательской деятельности
	Знает основы макроэкономики
ИД-2 (УК-9) Знает базовые принципы функционирования экономики и экономического развития, цели и формы участия государства в экономике	Знает основные принципы функционирования экономики
	Понимает основные законы развития экономической системы
	Формулирует цели и формы государственного регулирования экономической системы
ИД-3 (УК-9) Умеет решать конкретные задачи проекта, выбирая оптимальный способ решения, исходя из действующих правовых норм и имеющихся ресурсов и ограничений	Умеет оценивать эффективность инновационных и инвестиционных проектов
	Умеет использовать различные способы и методы планирования
ИД-4 (УК-9) Умеет анализировать экономические показатели, экономические процессы и явления в различных сферах жизнедеятельности	Умеет применять различные методы и способы анализа оценки показателей
	Умеет рассчитывать основные аналитические показатели деятельности предприятия
ИД-5 (УК-9) Умеет использовать экономические знания в различных сферах деятельности, анализировать и обобщать экономическую информацию для принятия обоснованных управленческих решений	Умеет использовать методы расчета основных макроэкономических показателей
	Умеет применять экономические знания в различных сферах деятельности
	Умеет анализировать и обобщать экономическую информацию для принятия обоснованных управленческих решений
ИД-6 (УК-9) Владеет методами расчета основных макроэкономических показателей, издержек производства и прибыли, спроса и предложения, денежной массы	Владеет методами расчета спроса и предложения
	Владеет методами расчета издержек производства и прибыли
	Владеет методами расчета основных макроэкономических показателей, денежной массы

Код, наименование индикатора	Результаты обучения по дисциплине
ИД-7 (УК-9) Владеет навыками использования методов экономического и финансового планирования для достижения финансовых целей, а также инструментами управления личными финансами и финансовыми рисками	Умеет использовать на практике законы экономики
	Владеет методами экономического и финансового планирования для достижения финансовых целей
	Владеет инструментами инвестирования и управления финансами, а так же финансовыми рисками

Результаты обучения по дисциплине достигаются в рамках осуществления всех видов контактной и самостоятельной работы обучающихся в соответствии с утвержденным учебным планом.

Индикаторы достижения компетенций считаются сформированными при достижении соответствующих им результатов обучения.

## 2. ОБЪЁМ ДИСЦИПЛИНЫ

Объем дисциплины составляет 3 зачетных единицы.

Ниже приведено распределение общего объема дисциплины (в академических часах) в соответствии с утвержденным учебным планом.

Виды работ	Форма обучения	
	Очная	Заочная
	4 семестр	2 курс
<b><i>Контактная работа</i></b>	<b>49</b>	<b>7</b>
занятия лекционного типа	32	2
лабораторные занятия		
практические занятия	16	4
курсовое проектирование		
консультации		
промежуточная аттестация	1	1
<b><i>Самостоятельная работа</i></b>	<b>59</b>	<b>101</b>
<b><i>Всего</i></b>	<b>108</b>	<b>108</b>



### 3. СОДЕРЖАНИЕ ДИСЦИПЛИНЫ

#### Раздел 1. Основы микроэкономики

##### Тема 1. Основы теории спроса и предложения

Функционирование рынка. Спрос и его факторы. Индивидуальный и рыночный спрос. Предложение. Факторы, формирующие предложение. Индивидуальное и рыночное предложение. Установление рыночного равновесия. Эластичность спроса и предложения. Факторы эластичности. Потребительские предпочтения и предельная полезность. Количественный анализ полезности. Порядковый анализ полезности.

##### Тема 2. Организация производства на предприятиях

Понятие предприятия и предпринимательства. Гражданский кодекс РФ; понятие и ответственность физических и юридических лиц. Внешняя и внутренняя среда предприятия; понятие конкурентного преимущества. Типы предприятий. Классификация предприятий по организационно-правовым формам; по размерам; по формам собственности; по принадлежности капитала; по отраслевому признаку. Основные формы монопольных объединений (картели, синдикаты, тресты). Объединения разнородных производственных предприятий (конгломераты и концерны). Объединения типа холдинг, консорциум, хозяйственные ассоциации. Сущность малого предпринимательства и значение его развития в современных условиях. Государственная поддержка малого предпринимательства. Открытие и закрытие предприятий, санация и банкротство.

Экономическая сущность и содержание понятия «инфраструктура предприятия». Классификация и характеристика элементов инфраструктуры. Основные задачи и функции инфраструктуры предприятия. Организационная структура управления предприятием с учетом специфики производственного процесса, вида и объема изготавливаемой продукции. Линейная, линейно-штабная, функциональная, продуктовая и региональные структуры предприятий.

Понятие и особенности организации производственного процесса. Принципы рациональной организации производства. Производственный цикл и его структура. Пути и задачи сокращения производственного цикла.

Типы производства. Понятие общей, производственной и организационной структуры предприятия и цеха. Размещение оборудования и планировка помещений в зависимости от вида специализации производства. Показатели использования производственной мощности и технологического оборудования.

#### Практические занятия

ПР01. Основы теории спроса и предложения.

ПР02. Организация производства на предприятиях

#### Раздел II. Экономические ресурсы предприятия

##### Тема 3. Основные, оборотные средства и трудовые ресурсы предприятия

Понятие, классификация и оценка основных средств предприятия. Сущность основных средств. Структурное деление основных фондов. Активная и пассивная часть основных фондов. Оценка и виды стоимости основных средств. Физический и моральный износ основных фондов. Влияние способа начисления амортизационных отчислений на финансовые результаты деятельности предприятия. Показатели состояния и движения основных средств (коэффициенты годности, износа, поступления, обновления, выбытия). Показатели обеспеченности основными средствами: фондовооруженность, техническая фондовооруженность, коэффициент механизации труда. Показатели эффективности использования основных средств (фондоотдача, фондорентабельность). Показатели использования отдельных видов основных средств: частные и обобщающие. Интенсивные и экстенсивные

факторы использования основных средств. Обеспечение воспроизводства основных средств. Показатели оценки использования основных средств. Понятие нематериальных активов.

Понятие и источник финансирования оборотного капитала предприятия. Состав и классификация оборотных средств. Определения потребности предприятия в оборотных средствах. Управление запасами и дебиторской задолженностью. Управление денежными потоками. Показатели эффективности использования оборотных средств.

Персонал предприятия, категории производственного персонала. Планирование численности персонала. Явочная и списочная численность работников. Определение потребности, показатели рабочего времени, эффективность труда (выработка, трудоемкость). Методы измерения производительности труда. Материальное стимулирование труда. Формы и системы оплаты труда.

Практические занятия

ПР03. Основные, оборотные средства и трудовые ресурсы предприятия

### **Раздел 3. Финансы предприятия**

#### **Тема 4. «Издержки предприятия»**

Издержки производства: понятие и состав. Классификация издержек производства. Постоянные, переменные, средние, валовые и предельные издержки производства. Пути уменьшения издержек производства. Прямые и косвенные затраты. Состав текущих и капитальных затрат предприятия. Состав общепроизводственных, общехозяйственных и коммерческих расходов предприятия. Группировка текущих затрат по экономическим элементам. Группировка текущих затрат по статьям калькуляции. Калькуляция себестоимости продукции. Цеховая, производственная и полная себестоимость.

#### **Тема 5. Финансовые результаты и финансовое состояние предприятия**

Прибыль предприятия; показатели прибыли. Безубыточные объемы производства. Теория оптимального объема выпуска продукции. Производственная программа и объем производства – натуральные и стоимостные показатели, производственная мощность. Показатели финансовой устойчивости и ликвидности. Финансовые результаты деятельности предприятия. Понятие эффективности. Показатели рентабельности. Оценка деловой активности предприятия.

Понятие имущества предприятия. Бухгалтерский баланс как отчет об имуществе предприятия и источниках его финансирования. Основные разделы бухгалтерского баланса. Инфраструктура предприятий. Понятие капитала предприятия. Уставный капитал. Физический и человеческий капитала. Собственный и заемный капитал. Реальный и денежный капитал.

#### **Тема 6. Понятие и принципы инвестиционной и инновационной деятельности**

Понятие инвестиций и инноваций. Особенности инвестиционной деятельности. Оценка эффективности инвестиционных проектов: традиционные и дисконтированные методы оценки. Формы инновационного предпринимательства.

Практические занятия

ПР04. Издержки предприятия

ПР05. Финансовые результаты и финансовое состояние предприятия

ПР06. Понятие и принципы инвестиционной и инновационной деятельности

### **Раздел IV. Планирование и прогнозирование деятельности предприятия**

#### **Тема 7. Планирование и прогнозирование деятельности предприятия**

Планирование как функция управления предприятием. Функции и задачи планирования. Планирование - необходимость современного хозяйствования. Сущность, роль и виды планирования. Технология и организация планирования. Прогнозирование – начальный этап планирования. Организация плановой работы на предприятии. Этапы планирования. Назначение и характеристика основных и типичных планов предприятия: план сбыта, план производства, план снабжения, план инвестиций, план по труду и заработной плате, финансовый план, общий план предприятия. Бизнес план и методика его составления. Внутрифирменное бюджетирование.

Основные этапы формирования бизнес-планов. Бизнес-план предприятия: назначение и основные разделы. Значение бизнес-плана для создающегося предприятия. Подготовительный этап до составления бизнес-плана. Требования к бизнес-плану. Структура бизнес-плана: цель проекта, характеристика продукта, оценка рынка, план по маркетингу, план по производству, организационный план, юридический план, оценка риска, финансовый план.

Практические занятия

ПР07. Планирование и прогнозирование деятельности предприятия

## **Раздел 5. Основы макроэкономики**

### **Тема 8. Основы макроэкономики**

Макроэкономика. Кругооборот доходов и расходов в национальном хозяйстве. ВВП и способы его измерения. Национальный доход. Располагаемый личный доход. Система национального счетоводства (СНС).

Экономический цикл: причины возникновения, характерные черты и периодичность. Макроэкономическая нестабильность и безработица. Роль государства в регулировании экономических циклов: стабилизационная политика.

Деньги и их функции. Понятие и типы денежных систем. Денежная масса и ее структура. Денежные агрегаты. Сущность и формы кредита. Структура современной кредитно-денежной системы. Основные направления кредитно-денежной политики Центрального банка.

Государственный бюджет и его структура. Основные источники доходов и структура расходов государства. Дефицит (профицит) государственного бюджета.

Основные виды налогов. Принципы налогообложения. Кривая Лаффера. Налоговая политика государства. Бюджетно-налоговая политика государства.

Определение инфляции. Причины возникновения инфляции. Социально-экономические последствия инфляции. Инфляция и безработица. Кривая Филлипса. Антиинфляционная политика государства.

Уровень жизни. Потребительская корзина. Прожиточный минимум.

Проблема справедливого распределения в рыночной экономике. Личные и располагаемые доходы. Проблема измерения неравенства в распределении доходов: кривая Лоренца и коэффициент Джини.

Государственная политика перераспределения доходов. Дилемма эффективности и справедливости.

Практические занятия

ПР08. Основы макроэкономики

## 4. ПЕРЕЧЕНЬ УЧЕБНОЙ ЛИТЕРАТУРЫ, ИНФОРМАЦИОННЫХ РЕСУРСОВ И ТЕХНОЛОГИЙ

### 4.1. Учебная литература

1. Руди, Л. Ю. Экономика : курс лекций / Л. Ю. Руди, С. А. Филатов. — Новосибирск : Новосибирский государственный университет экономики и управления «НИИХ», 2017. — 199 с. — ISBN 978-5-7014-0842-3. — Текст : электронный // Электронно-библиотечная система IPR BOOKS : [сайт]. — URL: <http://www.iprbookshop.ru/87180.html> (дата обращения: 17.01.2021). — Режим доступа: для авторизир. Пользователей
2. Шкрабтак, Н. В. Экономика (Основы экономических знаний): учебное пособие / Н. В. Шкрабтак, Ю. А. Праскова, А. В. Плешивцев. — Благовещенск : Амурский государственный университет, 2018. — 101 с. — ISBN 2227-8397. — Текст : электронный // Электронно-библиотечная система IPR BOOKS : [сайт]. — URL: <http://www.iprbookshop.ru/103834.html> (дата обращения: 17.01.2021). — Режим доступа: для авторизир. Пользователей
3. Восколович Н.А. Экономика, организация и управление общественным сектором [Электронный ресурс]: учебник / Восколович Н.А., Жильцов Е.Н., Еникеева С.Д.— Электрон. текстовые данные.— М.: ЮНИТИ-ДАНА, 2015.— 367 с.— Режим доступа: <http://www.iprbookshop.ru/52596.html>.— ЭБС «IPRbooks»
4. Володько О.В. Экономика организации [Электронный ресурс]: учебное пособие/ Володько О.В., Грабар Р.Н., Зглюй Т.В.— Электрон. текстовые данные.— Минск: Вышэйшая школа, 2015.— 400 с.— Режим доступа: <http://www.iprbookshop.ru/35573.html>.— ЭБС «IPRbooks»
5. Карабанова О.В. Экономика организации (предприятия) [Электронный ресурс]: Задачи и решения/ Карабанова О.В.— Электрон. текстовые данные.— М.: Логос, 2015.— 128 с.— Режим доступа: <http://www.iprbookshop.ru/30549.html>.— ЭБС «IPRbooks»
6. Лихачев М.О. Введение в экономическую теорию. Микроэкономика [Электронный ресурс] : учебно-методическое пособие / М.О. Лихачев. — Электрон. текстовые данные. — М. : Московский педагогический государственный университет, 2017. — 112 с. — ISBN 978-5-4263-0520-5. — Режим доступа: <http://www.iprbookshop.ru/72484.html>
7. Якушкин Е.А. Основы экономики [Электронный ресурс] : учебное пособие / Е.А. Якушкин, Т.В. Якушкина. — Электрон. текстовые данные. — Минск: Республиканский институт профессионального образования (РИПО), 2016. — 248 с. — ISBN 978-985-503-576-4. — Режим доступа: <http://www.iprbookshop.ru/67705.html>

### 4.2 Периодическая литература

1. Журнал «Вопросы экономики». [Электронный ресурс]: Режим доступа: <http://www.vopreco.ru/>
2. Газета "Экономика и жизнь". [Электронный ресурс]: Режим доступа: [www.akdi.ru](http://www.akdi.ru)

### 4.3. Интернет-ресурсы, в том числе современные профессиональные базы данных и информационные справочные системы

- Университетская информационная система «РОССИЯ» <https://uisrussia.msu.ru>  
Справочно-правовая система «Консультант+» <http://www.consultant-urist.ru>  
Справочно-правовая система «Гарант» <http://www.garant.ru>  
База данных Web of Science <https://apps.webofknowledge.com/>  
База данных Scopus <https://www.scopus.com>  
Портал открытых данных Российской Федерации <https://data.gov.ru>  
База открытых данных Министерства труда и социальной защиты РФ <https://rosmintrud.ru/opendata>

База данных Научной электронной библиотеки eLIBRARY.RU <https://elibrary.ru/>  
База данных профессиональных стандартов Министерства труда и социальной защиты РФ <http://profstandart.rosmintrud.ru/obshchiy-informatsionnyy-blok/natsionalnyy-reestr-professionalnykh-standartov/>  
Базы данных Министерства экономического развития РФ <http://www.economy.gov.ru>  
База открытых данных Росфинмониторинга <http://www.fedsfm.ru/opendata>  
Электронная база данных «Издательство Лань» <https://e.lanbook.com>  
Электронная библиотечная система «IPRbooks» <http://www.iprbookshop.ru>  
База данных «Электронно-библиотечная система «ЭБС ЮРАЙТ» <https://www.biblio-online.ru>  
База данных электронно-библиотечной системы ТГТУ <http://elib.tstu.ru>  
Федеральная государственная информационная система «Национальная электронная библиотека» <https://нэб.рф>  
Национальный портал онлайн обучения «Открытое образование» <https://openedu.ru>  
Электронная база данных "Polpred.com Обзор СМИ" <https://www.polpred.com>  
Официальный сайт Федерального агентства по техническому регулированию и метрологии <http://protect.gost.ru/>

Ресурсы электронной информационно-образовательной среды университета представлены в локальном нормативном акте «Положение об электронной информационно-образовательной среде Тамбовского государственного технического университета».

Электронные образовательные ресурсы, к которым обеспечен доступ обучающихся, в т.ч. приспособленные для использования инвалидами и лицами с ограниченными возможностями здоровья, приведены на официальном сайте университета в разделе «Университет»-«Сведения об образовательной организации»-«Материально-техническое обеспечение и оснащенность образовательного процесса».

Сведения о лицензионном программном обеспечении, используемом в образовательном процессе, представлены на официальном сайте университета в разделе «Образование»-«Учебная работа»-«Доступное программное обеспечение».

## 5. МЕТОДИЧЕСКИЕ УКАЗАНИЯ ДЛЯ ОБУЧАЮЩИХСЯ ПО ОСВОЕНИЮ ДИСЦИПЛИНЫ

### Общие рекомендации по изучению дисциплины:

1. Выделять время для изучения теоретического материала по лекциям и учебной литературе. Самостоятельная работа студентов должна сопровождаться консультациями с преподавателем.
2. Перед практическим занятием подготовить доклад для обсуждения, желательно с использованием мультимедиа технологий, по теме занятия.
3. Система наглядных пособий должна быть разработана преподавателем для демонстрации фрагментов лекций, имеющих особую важность, в том числе: примеры, высокой сложности рисунки, формулы и т. д.
4. В процессе изучения дисциплины студенты должны использовать программные продукты по экономике.

### Методические рекомендации по подготовке к лекционным занятиям:

1. Приступая к изучению дисциплины «Основы экономики», студенты должны ознакомиться с учебной программой, учебной, научной и методической литературой, имеющейся в библиотеке ТГТУ, а так же размещенной на электронных ресурсах, к которым подключен университет.
2. Получить рекомендованные учебники и учебно-методические пособия в библиотеке, завести новую тетрадь для конспектирования лекций.
3. В ходе лекционных занятий вести конспектирование учебного материала. Обращать внимание на понятия, формулировки, термины, раскрывающие содержание тех или иных явлений и процессов, научные выводы и практические рекомендации.
4. Если по ходу лекционного занятия возникают вопросы – необходимо задать их преподавателю, с целью уяснения теоретических положений, разрешения спорных вопросов и т.п.
5. По окончании лекционного занятия выделить основные понятия, термины, определения и пр.

### Методические рекомендации по подготовке к практическим занятиям:

Практическое (семинарское) занятие подразумевает два вида работ: подготовку сообщения на заданную тему и участие в обсуждении проблемы, затронутой сообщением.

#### Подготовка устного сообщения к практическому занятию:

1. Ознакомиться со списком вопросов, которые вынесены на семинарское занятие.
2. Обратиться к рекомендуемой для данного семинара литературе.
3. Прочитать рекомендуемую литературу по выбранному вопросу, написать краткий конспект вопроса, сделать выводы и обобщения.
4. Подготовить презентацию в PowerPoint или иных программах с целью лучшего восприятия информации аудиторией.
5. Отличительной чертой подготовки устного сообщения является более тщательная работа с готовым материалом – лучшая его организация для подачи аудитории.

#### Подготовка к обсуждению вопросов семинара:

1. Ознакомиться со списком вопросов, которые вынесены на семинарское занятие.
2. Обратиться к рекомендуемой для данного семинара литературе.
3. Прочитать рекомендуемую литературу по вопросам, написать краткий конспект, сделать выводы и обобщения.

#### Требования к оформлению устного сообщения:

1. Устное сообщение оформляется в печатном виде или письменно от руки на листах формата А4. Шрифт – Times New Roman, 14 пт. Интервал межстрочный - 1,5 пт. Отступ абзаца – 1 см. Выравнивание текста - по ширине.

2. Сообщение должно занимать по времени не более 5-10 минут.

3. Презентация должна отражать основные моменты сообщения. То, на что необходимо обратить внимание. Так же презентация может содержать структурные схемы, рисунки, таблицы.

**Требования к выступлению с устным сообщением:**

1. Свободно владеть материалом. Вести рассказ, опираясь на презентацию, а не на текст.

2. Уметь объяснить схемы, графики, рисунки и пр., вынесенные на слайды презентации.

3. Уметь ответить на дополнительные вопросы, задаваемые присутствующими студентами и преподавателем.

**Методические рекомендации по организации самостоятельной работы**

1. После каждой лекции внимательно прочитать полученный материал, выделяя для себя основные положения и моменты.

2. Самостоятельно изучить рекомендуемую литературу по вопросам, рассмотренным на занятиях. Составить краткий конспект дополнительного материала.

3. Устно пересказать лекционный и дополнительный материал.

4. Подготовиться к практическому занятию. Оформить отчеты, подготовить сообщение.

*Рекомендации преподавателям:*

- глубокое освоение теоретических аспектов тематики курса, ознакомление, переработку литературных источников; составление списка литературы, обязательной для изучения и дополнительной литературы;

- разработку методики изложения курса: структуры и последовательности изложения материала; составление тестовых заданий, контрольных вопросов;

- разработку методики проведения и совершенствования тематики практических занятий;

- разработка методики самостоятельной работы студентов;

- постоянная корректировка структуры и содержания курса.

*Рекомендации для студентов:*

- обязательное посещение лекций ведущего преподавателя; лекции – основное методическое руководство при изучении дисциплины, наиболее оптимальным образом структурированное и скорректированное на современный материал; в лекции глубоко и подробно, аргументировано и методологически строго рассматриваются главные проблемы темы; в лекции даются необходимые разные подходы к исследуемым проблемам;

- подготовку и активную работу на практических занятиях; подготовка к практическим занятиям включает проработку материалов лекций, рекомендованной учебной литературы.

## 6. МАТЕРИАЛЬНО-ТЕХНИЧЕСКОЕ ОБЕСПЕЧЕНИЕ

По всем видам учебной деятельности в рамках дисциплины используются аудитории, оснащенные необходимым специализированным оборудованием.

Наименование специальных помещений	Оснащенность специальных помещений	Перечень лицензионного программного обеспечения / Реквизиты подтверждающего документа
учебные аудитории для проведения занятий лекционного типа	Мебель: учебная мебель Технические средства обучения: экран, проектор, компьютер	MS Office, Windows / Корпоративные академические лицензии бессрочные Microsoft Open License № 61010664, 60979359, 61316870, 45560005, 45341392, 44964701, 49066437, 48248804, 49487340, 43925361, 44544975, 43239932, 42882586, 46733190, 45936776, 46019880, 47425744, 47869741, 60102643, 41875901
учебные аудитории для проведения занятий семинарского типа, групповых и индивидуальных консультаций, текущего контроля и промежуточной аттестации	Мебель: учебная мебель Технические средства обучения: экран, проектор, компьютер Оборудование:	

Для самостоятельной работы обучающихся предусмотрены помещения, укомплектованные специализированной мебелью, оснащенные компьютерной техникой с возможностью подключения к сети «Интернет» и обеспечением доступа в электронную информационно-образовательную среду университета.

Наименование помещений для самостоятельной работы обучающихся	Оснащенность помещений для самостоятельной работы обучающихся	Перечень лицензионного программного обеспечения / Реквизиты подтверждающего документа
Помещение для самостоятельной работы обучающихся (читальный зал Научной библиотеки)	Мебель: учебная мебель Комплект специализированной мебели: компьютерные столы Оборудование: компьютерная техника с подключением к информационно-коммуникационной сети «Интернет» и доступом в электронную информационно-образовательную среду образовательной организации, веб-камеры, коммуникационное оборудование, обеспечивающее доступ к сети интернет (проводное соединение и беспроводное соединение по технологии Wi-Fi)	MS Office, Windows / Корпоративная академическая лицензия бессрочная Microsoft Open License №66426830
Помещение для самостоятельной работы обучающихся (ауд. 333/А)	Мебель: учебная мебель Комплект специализированной мебели: компьютерные столы Оборудование: компьютерная техника с подключением к информационно-коммуникационной сети «Интернет» и доступом в электронную информационно-образовательную среду образовательной организации, веб-камеры, коммуникационное оборудование, обеспечивающее доступ к сети интернет (проводное соединение и беспроводное соединение по технологии Wi-Fi)	MS Office, Windows / Корпоративная академическая лицензия бессрочная Microsoft Open License №66426830



## 7. ТЕКУЩИЙ КОНТРОЛЬ УСПЕВАЕМОСТИ И ПРОМЕЖУТОЧНАЯ АТТЕСТАЦИЯ

Проверка достижения результатов обучения по дисциплине осуществляется в рамках текущего контроля успеваемости и промежуточной аттестации.

### 7.1. Текущий контроль успеваемости

Текущий контроль успеваемости включает в себя мероприятия по оцениванию выполнения заданий на практических занятиях, заданий для самостоятельной работы. Мероприятия текущего контроля успеваемости приведены в таблице 7.1.

Таблица 7.1 – Мероприятия текущего контроля успеваемости

Обозначение	Наименование	Форма контроля
ПР01	Основы теории спроса и предложения	Тест
ПР02	Организация производства на предприятиях	Решение задач
ПР03	Основные, оборотные средства и трудовые ресурсы предприятия	Решение задач
ПР04	Издержки предприятия	Решение задач.
ПР05	Финансовые результаты и финансовое состояние предприятия	Решение задач
ПР06	Понятие и принципы инвестиционной и инновационной деятельности	Решение задач
ПР07	Планирование и прогнозирование деятельности предприятия	Тест
ПР08	Основы макроэкономики	Решение задач

### 7.2. Промежуточная аттестация

Формы промежуточной аттестации по дисциплине приведены в таблице 7.2.

Таблица 7.2 – Формы промежуточной аттестации

Обозначение	Форма отчетности	Очная
Зач01	Зачет	4 семестр

## 8. ФОНД ОЦЕНОЧНЫХ СРЕДСТВ

### 8.1. Оценочные средства

Оценочные средства соотнесены с результатами обучения по дисциплине и индикаторами достижения компетенций.

**ИД-1 (УК-9) Знает основные микро- и макроэкономические понятия, хозяйствующие субъекты экономики и их взаимодействие, типы и виды рынков, организационные формы предпринимательства**

Результаты обучения	Контрольные мероприятия
Знает основы микроэкономики	ПР01, Зач01
Знает организационно-экономические формы предпринимательской деятельности	ПР02, Зач01
Знает основы макроэкономики	ПР08, Зач01

**ИД-2 (УК-9) Знает базовые принципы функционирования экономики и экономического развития, цели и формы участия государства в экономике**

Результаты обучения	Контрольные мероприятия
Знает основные принципы функционирования экономики	ПР01, Зач01
Понимает основные законы развития экономической системы	ПР02, Зач01
Формулирует цели и формы государственного регулирования экономической системы	ПР08, Зач01

**ИД-3 (УК-9) Умеет решать конкретные задачи проекта, выбирая оптимальный способ решения, исходя из действующих правовых норм и имеющихся ресурсов и ограничений**

Результаты обучения	Контрольные мероприятия
Умеет оценивать эффективность инновационных и инвестиционных проектов	ПР06, Зач01м
умеет использовать различные способы и методы планирования	ПР07, Зач01

**ИД-4 (УК-9) Умеет анализировать экономические показатели, экономические процессы и явления в различных сферах жизнедеятельности**

Результаты обучения	Контрольные мероприятия
умеет применять различные методы и способы анализа оценки показателей	ПР03, Зач01
умеет рассчитывать основные аналитические показатели деятельности предприятия	ПР05, Зач01

**ИД-5 (УК-9) Умеет использовать экономические знания в различных сферах деятельности, анализировать и обобщать экономическую информацию для принятия обоснованных управленческих решений**

Результаты обучения	Контрольные мероприятия
Умеет использовать методы расчета основных макроэкономических показателей	ПР07, Зач01
Умеет применять экономические знания в различных сферах деятельности	ПР08, Зач01
Умеет анализировать и обобщать экономическую информацию для принятия обоснованных управленческих решений	ПР08, Зач01

**ИД-6 (УК-9) Владеет методами расчета основных макроэкономических показателей, издержек производства и прибыли, спроса и предложения, денежной массы**

Результаты обучения	Контрольные мероприятия
владение методами расчета спроса и предложения	ПР01, Зач01
владение методами расчета издержек производства и прибыли	ПР04,5, Зач01
владение методами расчета основных макроэкономических показателей, денежной массы	ПР08, Зач01

**ИД-7 (УК-9) Владеет навыками использования методов экономического и финансового планирования для достижения финансовых целей, а также инструментами управления личными финансами и финансовыми рисками**

Результаты обучения	Контрольные мероприятия
Умеет использовать на практике законы экономики	ПР01, ПР03, ПР06, Зач01
Владеет методами экономического и финансового планирования для достижения финансовых целей	ПР07, Зач01
Владеет инструментами инвестирования и управления финансами, а так же финансовыми рисками	ПР08, Зач01

**Тестовые задания к ПР01 (примеры)**

1. Готовность покупать дополнительное количество товара только по более низкой цене лучше всего объясняет:

- а) эффект замещения;
- б) принцип убывающей предельной полезности;
- в) эффект дохода;
- г) закон предложения.

2. Когда увеличивается спрос на пиломатериалы, растет спрос на гвозди, так как это:

- а) неродственные товары;
- б) взаимозаменяемые товары;
- в) товары-субституты;
- г) товары-комплементы.

3. С приближением лета цены на путевки в южные пансионаты обычно растут. Графически это изменение выражается путем сдвига:

- а) кривой спроса влево;
- б) кривой спроса вправо;
- в) кривой предложения влево;
- г) кривой предложения вправо.

4. Государство установило «потолок» цен на мясо. Какое из последующих действий будет противоречить данному решению:

- а) введение нормированного распределения мяса;
- б) выплата дотаций малоимущим семьям;
- в) выплата дотаций производителям мяса;
- г) закупка излишков мяса;
- д) снижение налогов на производителей мяса.
- е) все ответы верны.

5. Снижение цены одного из товаров первой необходимости приводит к:

- а) увеличению реальных доходов потребителей;
- б) росту цен на прочие товары первой необходимости;
- в) росту спроса на него;
- г) увеличению объема предложения товара.

6. Арбузы в феврале стоят дороже, чем в августе потому, что:

- а) спрос на арбузы в феврале больше, чем в августе;
- б) предложение арбузов в августе существенно больше, чем в феврале;
- в) величина спроса на арбузы существенно превышает величину предложения;
- г) верны варианты б) и в).

7. Эффект замещения вызывается:

- а) увеличением цены одного из взаимодополняемых товаров;
- б) изменением относительной цены товара при неизменном реальном доходе;
- в) уменьшением относительной цены товара с ростом дохода;
- г) изменением цены товара и соответствующим изменением реального дохода.

8) При появлении новых товаропроизводителей на рынке вероятнее всего:

- а) увеличится цена товара;
- б) уменьшится спрос;
- в) увеличится спрос;
- г) уменьшится цена.

9. Правительство устанавливает минимальную цену выше цены равновесия. При прочих равных условиях по сравнению с ситуацией невмешательства государства в ценообразование объем продаж:

- а) должен увеличиться;
- б) должен уменьшиться;
- в) не измениться;
- г) может как увеличиться, так и сократиться.

10. Если спрос вырастет, а предложение сократится, то:

- а) равновесное количество может вырасти;
- б) равновесная цена вырастет;
- в) равновесная цена уменьшится;
- г) верно а) и б);
- д) верно а) и в).

### **Задачи к ПР02 (примеры)**

1. Гражданин Иванов является единственным учредителем и руководителем ООО «Блеск», которое решением суда признано несостоятельным (банкротом).

- а. Дайте характеристику ООО «Блеск», как юридическому лицу.
- б. Можно ли обратиться с иском на имущество Иванова по обязательствам ООО?
- с. Изменится ли ответ на предыдущий вопрос, если Иванов будет учредителем полного товарищества?
- д. Каковы правовые последствия банкротства?

2. Участник ООО «РАДАР» решил продать свою долю в уставном капитале общества. В заявлении на имя исполнительного директора, он сослался на то, что не может своим трудом обеспечить коммерческую деятельность общества.

- a. Каковы особенности выхода из состава учредителей в ООО?
- b. Обязаны ли учредители ООО работать в обществе по трудовому контракту?
- c. Каким образом разрешится данная ситуация?

3. Предложите оптимальную организационно-правовую форму для следующих предприятий (организаций):

1. завод по производству автомобилей;
2. фирма по производству и продаже пластиковых окон и сопутствующих товаров (жалюзи, витрин и т.д.);
3. станция техобслуживания (СТО);
4. завод по переработке металлических отходов;
5. фирма по производству дорожных знаков;
6. дизайнерская студия.

При выборе организационно-правовой формы необходимо учесть следующие критерии:

- специализация предприятия (организации);
- количество учредителей;
- порядок распределения доходов;
- материально - техническую базу;
- объем финансов, необходимых для открытия предприятия;
- численность персонала;
- особенности налогообложения.

4. ООО создано четырьмя учредителями. Вклад каждого из них в уставный фонд предприятия определен в следующих пропорциях: первый учредитель - 25 %, второй учредитель - 25 %, третий учредитель - 40 %, четвертый учредитель - 10 %. К концу первого года существования ООО уставный фонд был сформирован в полном объеме в соответствии с законодательством. Через три года третий учредитель подал заявление о выходе из состава ООО с пропорциональным перераспределением его доли между оставшимися партнерами. В момент подачи заявления уставный фонд составлял 5 тыс. евро за счет прибыли общества. Определить долю третьего учредителя и размер выплат, которые должны произвести оставшиеся учредители.

5. Для производства ремонтных работ требуется приобрести следующее оборудование:

- подъемник стоимостью 130 тыс. руб.;
- инструменты общей стоимостью 120 тыс. руб.;
- оборудование для проведения диагностики - 250 тыс. руб.

Величина оборотных средств, необходимых для приобретения материалов и оплаты труда работников, составляет 460 тыс. руб. в год.

Три учредителя объединяют свои средства для создания предприятия. Определите расчетную величину уставного капитала предприятия. Какую организационно-правовую форму предприятия можно выбрать?

6. При производстве 1 единицы продукции А затраты времени на технологические операции составили 15 часов, затраты времени на подготовительно-заключительные операции – 4 часа, затраты времени на транспортировку в процессе производства – 0,5 часа,

затраты времени на технический контроль – 0,45 часа, время межоперационного пролеживания - 0,2 часа.

Определите длительность производственного процесса.

7. На производственном предприятии имеется партия деталей ( $n=3$ ). Технологический процесс состоит из четырех операций, продолжительность выполнения которых составляет  $t_1=2$ ;  $t_2=1$ ;  $t_3=1,5$ ;  $t_4=2$  мин. Все операции выполняются на одном рабочем месте.

Определите продолжительность технологического цикла обработки партий деталей, общее время внутрипартийного прослеживания одной детали на всех операциях, общее время прослеживания всех деталей в партии.

8. На предприятии проведены мероприятия по углублению поддетальной специализации производства. Это позволило снизить себестоимость единицы изделия с 98 до 93,5 руб., однако из-за увеличения протяженности поставок транспортные расходы по доставке единицы готовой продукции потребителям возросли с 2 до 2,5 руб.

Капитальные вложения на приобретение специализированного оборудования и расширение производства составили 990 000 руб.

Определите годовой экономический эффект от специализации, если выпуск готовой продукции после ее проведения составит 50 000 единиц.

9. В цехе установлено 8 станков производительностью 2 изделия в час. Набрав заказ на предстоящий год в количестве 60 тыс. изделий, предприятие приступило к замене изношенных станков устаревшей модели на современные. С 1 марта вывели из эксплуатации один станок, второй - с 1 июня. Новые станки ввели: один с 1 апреля, второй - с 1 августа. Каждый из введенных станков имел производительность 3 изделия в час. Режим работы цеха - двухсменный, продолжительность смены - 8 ч, число рабочих дней в году - 250, регламентированные простои оборудования - 5% режимного фонда времени.

Определите:

- входную, выходную и среднегодовую производственную мощность цеха;
- коэффициент использования производственных мощностей.

### Задачи к ПРОЗ (примеры)

1. Стоимость оборудования цеха 15000 млн. руб. С 1 марта введено в эксплуатацию оборудование стоимостью 45,6 млн. руб., с 1 июля выбыло оборудование стоимостью 20,4 млн. руб. Размер выпуска продукции 800 тыс. тонн, цена за 1 т. – 30 тыс. руб. производственная мощность – 1000 тыс. т. Определите величину фондоотдачи оборудования и коэффициент интенсивного использования оборудования.

2. Основные производственные фонды предприятия на начало года составляли 2825 млн. руб. Ввод и выбытие основных фондов в течении года отражены в таблице 1. Определите среднегодовую и остаточную стоимость основных производственных фондов, а также коэффициенты выбытия и обновления основных фондов.

Таблица 1

Движение основных фондов предприятия

Месяц	Основные фонды (млн. руб.)	
	Поступило	Выбыло
1 февраля	40	6
1 мая	50	4
1 августа	70	8
1 ноября	10	5

3. Полная первоначальная стоимость станка 10,2 тыс. руб., срок службы 8 лет. Затраты на модернизацию составят 2,3 тыс. руб., расходы по демонтажу 0,2 тыс. руб., остаточная стоимость станка 500 руб. Определите годовую сумму амортизационных отчислений и норму амортизации различными способами.

4. Ткацкая фабрика работает в три смены при семичасовом рабочем дне. Плановый процент простоев на ремонт станков составляет: по механическим ткацким станкам – 6%, по автоматическим ткацким станкам – 4,5%. Установка и демонтаж станков внутри квартала производится равномерно. Плановая производительность одного станка в час: а) сатин на механических станках – 4,5 м, б) креп на автоматических станках – 8,0 м. Определите производственную мощность фабрики по плану на следующий год.

5. Стоимость приобретения оборудования - 1170 тыс. руб., стоимость доставки - 20 тыс. руб., монтажа - 10 тыс. руб. Срок службы оборудования - 8 лет. Оборудование использовалось 6 лет. Балансовая (первоначальная) стоимость здания, где установлено оборудование, составляет 1300 тыс. руб. Определите: норму амортизации оборудования; остаточную стоимость оборудования; коэффициент износа и коэффициент годности активной части основных производственных фондов; долю активной части в общей стоимости основных производственных фондов.

6. На начало года стоимость основных производственных фондов цеха составляла 8825 тыс. руб. В течение года осуществлялся ввод и вывод основных производственных фондов, соответственно: на 1 марта ввод - 150 тыс. руб. и вывод - 60 тыс. руб.; на 1 мая - 100 тыс. руб. и 80 тыс. руб.; на 1 сентября - 80 тыс. руб. и 140 тыс. руб.; на 1 декабря - 440 тыс. руб. и 360 тыс. руб. Объем производства товарной продукции за год составил 9790 тыс. руб., среднегодовая численность производственных рабочих - 10 чел. Определите: среднегодовую стоимость основных производственных фондов, коэффициенты выбытия, обновления, прироста; фондоотдачу основных производственных фондов и фондоемкость продукции; уровень фондовооруженности труда.

7. В отчетном году предприятию за счет организационно - технических мероприятий удалось сократить потери рабочего времени на проведение ремонта оборудования. Определите коэффициенты экстенсивной и интенсивной загрузки оборудования, фондоотдачу в предыдущем и отчетном годах. Исходные данные:

Показатели	Ед.измерения	Базисный год	Отчетный год
1. Объем товарной продукции	тыс. руб.	2245	2675
2. Среднегодовая производственная мощ-	тыс. руб.	2705	2785
3. Среднегодовая стоимость ОПФ	тыс. руб.	1249	1276
4.Фактически отработанное время (в среднем на единицу оборудования) за год	ч	3345	3654
5. Плановые потери рабочего времени на ремонт оборудования	% от режимного фонда	7	4

Число выходных и праздничных дней в предыдущем и отчетном годах 110 и 118 дней соответственно, календарных – 365 дней. Режим работы – в две смены.

8. Определите и проанализируйте структуру оборотных средств двух разных предприятий по следующим данным:

Элементы оборотных средств	Стоимость, тыс. руб.	
	1 предприятие	2 предприятие
Производственные запасы	134	287

Незавершенное производство	255	44
Расходы будущих периодов	67	36
Готовая продукция	354	210
Дебиторская задолженность	-	351

9. Норматив оборотных средств в производственных запасах – 1100 тыс. руб., норматив расходов будущих периодов – 100 тыс. руб., план выпуска изделий – 1000 шт., длительность производственного цикла – 50 дней, производственная себестоимость одного изделия – 18 тыс. руб., коэффициент нарастания затрат – 0,7, норма запаса готовой продукции на складе – 7 дней. Определите:

- норматив оборотных средств в незавершенном производстве;
- норматив оборотных средств в готовой продукции;
- общий норматив оборотных средств по предприятию.

10. Средняя величина оборотного капитала за квартал – 470 млн. руб. Выручка 589 млн. руб. Определите время и скорость обращения, коэффициент загрузки средств в обороте.

11. Выручка от реализации составила - 770 млн. руб. Среднегодовая стоимость оборотного капитала – 55 млн. руб. Определите экономию оборотного капитала при ускорении оборачиваемости на два оборота в год.

12. Выручка предприятия в первом цехе за июнь составила 1,2 млн. руб., во втором цехе – 1,6 млн. руб., время обращения запасов соответственно – 25 и 22 дня. Определите: а) скорость и время обращения запасов по предприятию в целом; б) как изменилась скорость обращения запасов по предприятию, если выручка за месяц выросла на 13%, а средние запасы снизились на 7%?

13. Среднесписочное число работающих на предприятии за отчетный год 4 тыс. человек, в том числе рабочих - 3400, служащих - 600 человек. За истекший год было принято на работу 800 человек, в том числе рабочих - 760, служащих - 40 человек. За тот же год уволено 900 человек, в том числе рабочих – 850, служащих - 50 человек.

Определите:

- оборот кадров по приему;
- оборот кадров по выбытию;
- общий оборот кадров;
- коэффициент постоянства кадров.

14. Определить выработку по отдельным изделиям и в целом по всей номенклатуре предприятия, если известно, что цена изделия А составляет 50 р., изделия Б – 80 р., изделия В – 150 р. Объем производства изделия А – 50 000 шт., Б – 150 000 шт., В – 350 000 шт. Численность рабочих составляет 2 690 чел., из которых в производстве изделия А участвует 7 %, Б – 23 %.

#### **Задачи к ПР04 (примеры)**

1. Определить полную себестоимость изд. А и Б. Выпуск изд. А - 500 ед., затраты на материалы на ед. изд. - 120 руб., основная заработная плата на годовой выпуск - 130 000 руб., дополнительная зарплата - 10%, начисления на заработную плату - 26%. Выпуск изд. Б - 250 ед., затраты на материалы - 380 руб., основная заработная плата - 80 000 руб. Общехозяйственные расходы по изд. А - 50%, по изд. Б - 35% от прямых затрат. Внепроизводственные затраты по изд. А - 5%, по изд. Б - 7% от производственной себестоимости.



2. Определите затраты на 1 руб. товарной продукции по плану и фактически и изменение фактических затрат по сравнению с планом в денежном выражении и в процентах исходя из следующих данных:

Изделия	Выпуск товарной продукции, шт.		Себестоимость единицы продукции, руб.		Цена единицы продукции, руб.
		факт.	по плану	факт.	
А	7500	9000	30	28	35
Б	5000	5000	48	46	55
В	4000	4000	75	74	82

### Задачи к ПРО5 (примеры)

1. Предприятие производит продукцию одного наименования, цена изделия - 18 000 руб., средние переменные расходы составляют 9 000 руб.; общие постоянные расходы - 150 000 тыс. руб. Определить критический объем выпуска и реализации продукции в денежном и натуральном выражении.

2. Определить чистую прибыль предприятия в отчетном году, если известно: валовая прибыль предприятия составила 372 тыс. р., управленческие и коммерческие расходы – 40 тыс. р., внереализационные доходы – 15 тыс. р., внереализационные расходы – 10 тыс. р., операционные доходы – 20 тыс. р., операционные расходы – 17 тыс. р., отложенные налоговые обязательства – 10 тыс. р., отложенные налоговые активы – 37 тыс. р., налог на прибыль – 20 %.

3. Промышленное предприятие приобрело и переработало в товарную продукцию сырья на сумму 2,4 млн руб. с учетом НДС за отчетный квартал. При этом на закупку сырья использован товарный кредит поставщика в размере 0,4 млн руб. сроком на 2 месяца под 18% годовых и банковский кредит на сумму 1,0 млн руб. на 1,5 месяца под 19% годовых. За квартал реализовано возвратных отходов на 0,6 млн руб. Определить материальные затраты предприятия за квартал при учетной ставке ЦБ РФ по кредитам 6% годовых.

4. Имеются данные о деятельности предприятия: валюта баланса равна 9870 тыс. руб., итог раздела "Капитал и резервы" - 5100 тыс. руб., оборотные активы составляют 5530 тыс. руб., краткосрочный кредит - 1200 тыс. руб., материально-производственные запасы - 2800, дебиторская задолженность -1390 тыс. руб. Краткосрочные обязательства 3900 тыс. руб. Определить: 1) величину собственного оборотного капитала; 2) коэффициент абсолютной ликвидности; 3) коэффициент текущей ликвидности.

5. Определить величину собственного оборотного капитала по данным: оборотные активы составляют 5530 тыс. руб., краткосрочный кредит - 1200 тыс. руб., материально-производственные запасы - 2800, краткосрочные обязательства 3900 тыс. руб.

6. Имеются данные о деятельности предприятия: валюта баланса равна 9870 тыс. руб., итог раздела "Капитал и резервы" - 5100 тыс. руб., оборотные активы составляют 5530 тыс. руб., краткосрочный кредит - 1200 тыс. руб., материально-производственные запасы - 2800, дебиторская задолженность -1390 тыс. руб. Краткосрочные обязательства 3900 тыс. руб. Определить: 1) коэффициент обеспеченности собственными оборотными средствами; 2) коэффициент обеспеченности запасов собственными оборотными средствами; 3) коэффициент автономии. Полученные результаты сравните с рекомендуемыми нормативными значениями.

7. На основании данных приведенных в таблице рассчитайте относительные коэффициенты ликвидности (текущей, уточненной, абсолютной). Сделайте выводы о платежеспособности и ликвидности предприятия.

Таблица

Группировка активов предприятия по степени убывающей ликвидности и пассивов по степени срочности погашения обязательств

А	на 31 декабря		Пассив	на 31 декабря		Платежный излишек (недостаток) на 31 декабря	
	2015	2016		2015	2016	2015	2016
А1	50980	64249	П1	1044293	1536244	-993313	-1471995
А2	407544	616777	П2	86058	154609	321486	462168
А3	964151	1341967	П3	51102	78497	913049	1263470
П4	529163	613115	П4	770385	866758	-241222	-253643
Итого	1951838	2636108	Итого	1951838	2636108	0	0

8. Для получения указанной в таблице прибыли на фирме организуется прием с показом нового товара. Приглашенные покупают билеты. В затраты включаются расходы: на столы, на питание для одного человека, на оформление билетов. Рассчитайте, сколько должно быть приглашенных и какова должна быть цена билета, чтобы получить прибыль в указанном варианте. (Выберите один из предложенных ниже вариантов.)

Цифры условные

Варианты	Прибыль (руб.)	Затраты (руб.)		
		на столы	на питание для одного человека	на оформление билетов
а	1000	220	40	120
б	2000	240	40	160
в	3000	300	35	200
г	4000	330	30	230
д	5000	400	30	300
е	6000	550	30	350
ж	7000	600	40	400
з	8000	650	45	350
и	9000	700	50	450
к	9500	750	55	550

### Задачи к ПРО6 (примеры)

1. Предприятие планирует крупный инвестиционный проект, предусматривающий приобретение основных средств и капитальный ремонт оборудования, а также вложения в оборотные средства по следующей схеме:

\$130,000 - исходная инвестиция до начала проекта;

\$25,000 - инвестирование в оборотные средства в первом году;

\$20,000 - инвестирование в оборотные средства во втором году;

\$15,000 - дополнительные инвестиции в оборудование на пятом году;

\$10,000 - затраты на капитальный ремонт на шестом году.

В конце инвестиционного проекта предприятие рассчитывает реализовать оставшиеся основные средства по их балансовой стоимости \$25,000 и высвободить часть оборотных средств стоимостью \$35,000. Результатом инвестиционного проекта должны служить чистые (т.е. после уплаты налогов) денежные доходы, представленные в таблице.

Таблица

Чистые потоки наличности для проекта по интервалам планирования

(в условных денежных единицах)

1 год	2 год	3 год	4 год	5 год	6 год	7 год	8 год
\$20,000	\$40,000	\$40,000	\$40,000	\$50,000	\$50,000	\$20,000	\$10,000

Необходимо рассчитать чистое современное значение инвестиционного проекта и сделать вывод о его эффективности при условии 12-ти процентной требуемой прибыльности предприятия на свои инвестиции.

2. Проект, требующий инвестиций в размере 160 млн. руб. предполагает получение годового дохода в размере 60 млн. руб. на протяжении пяти лет. Оцените целесообразность такой инвестиции, если процент на капитал составляет- 15%.

3. Анализируются проекты (тыс. руб):

	IC	1 год	2 год
А	-4000	2500	3000
Б	-2000	1200	1500

Ранжируйте проекты по критериям IRR, NPV, если  $r=10\%$ .

4. Анализируются четыре проекта, причем А и В, а также Б и Г взаимоисключающие проекты. Составьте возможные комбинации проектов и выберите оптимальную.

	IC	NPV	IRR
А	-600	65	25%
Б	-800	29	14%
В	-400	68	20%
Г	-280	30	9%

### Тестовые задания к ПР07 (примеры)

1. Оперативные планы предприятия реализуются в форме \_\_\_\_\_ плана.

- текущего
- технико-экономического
- перспективного
- бизнес-плана и инвестиционного

2. Прогнозирование, планирование, организация, мотивация, принятие решений и контроль являются функциями...

- менеджмента
- маркетинга
- стратегического планирования
- финансового планирования

3. Понятие «финансовое планирование» включает...

- разработку альтернативных финансовых показателей и параметров
- разработку стратегических целей деятельности предприятия
- воплощение стратегических целей в форму конкретных финансовых показателей
- определение вариантности развития состояний предприятия на основе сложившихся тенденций

4. Способ исследования причинно-следственных связей, заключающийся в изучении явлений от частного к общему, называется:

- логической индукцией
- логической дедукцией

- систематизацией

5. Если пользоваться методом индукции исследование экономических процессов начинается с ...

- оценки отдельного хозяйственного факта
- проведения ревизии бухгалтерской отчетности
- определения основных объектов анализа
- нахождения оптимальных решений
- изучения отчетной документации

6. Выделите три основные причины, почему необходимо планировать бизнес?

- бизнес-планирование - обдумывание идеи
- бизнес-план - рабочий инструмент для принятия решения, контроля и управления
- бизнес-план - способ сообщения идей заинтересованным инвесторам
- бизнес-план - средство для получения денег
- бизнес-план - средство для получения льгот

7. Какие предпосылки должны быть созданы на предприятии для успешного функционирования системы планирования и планово-контрольных расчетов?

- кадровые - готовность руководства
- организационные - дееспособная организация управления
- информационные - наличие эффективного инструмента для сбора, переработки и передачи планово-контрольной информации
- законодательные - наличие законов, способствующих развитию экономики в России
- методические - наличие банка методик для различных отраслей промышленности

8. В каком разделе бизнес-плана будут представлены ожидаемые финансовые результаты (бюджет) проекта?

- в описании производства
- в финансовом плане
- в описании предприятия
- в резюме

9. В каком плановом документе будет отражена прибыльность производственной деятельности?

- в плане продаж
- в плане производства
- в плане прибылей и убытков
- в инвестиционном плане

10. Что такое позиционирующая реклама?

- способ определения рыночной ниши
- вариант недифференцированной политики
- вариант дифференцированной рекламной политики
- способ проникновения в сознание покупателя с помощью рекламы
- увеличение вторичного спроса
- ответ на потребность потенциального потребителя

**Задачи к ПР08 (примеры)**

1. Даны следующие показатели экономики: государственные расходы на товары и услуги – 55; индивидуальные налоги – 35; чистые внутренние частные инвестиции – 40; трансфертные выплаты – 25; косвенные налоги на бизнес – 10; налоги на доходы корпораций – 12; расходы на личное потребление – 218; стоимость потребленного капитала – 10; экспорт – 25; дивиденды – 15; нераспределенная прибыль корпораций – 15; взносы на социальное страхование – 7; импорт – 30.

Используя приведенные данные подсчитайте: ВВП,  $X_n$ ,  $I_n$ , ЧНП, валовую прибыль корпораций, величину личных сбережений.

2. Вычислить номинальный ВВП в году 1 и 2, реальный ВВП года 2, дефлятор ВВП для года, индекс потребительских цен для года 2. Сравните дефлятор ВВП и индекс потребительских цен и объясните их соотношение для данного примера.

Годы	Товар А		Товар В	
	$P$	$Q$	$P$	$Q$
1	100	100	100	100
2	200	200	100	100

3. Номинальный ВВП США составлял 56 млрд. дол. в 1933 г. и 91 млрд. дол. в 1939 г. Рассчитайте реальный ВВП для каждого года, если индекс цен равнялся соответственно 91 % и 100 %.

### Тестовые задания к зачету Зач01 (примеры)

1. Документом, подтверждающим законность создания предприятия, является:
  - устав
  - лицензия
  - сертификат
  - договор
2. Цена, сформированная в соответствии со спросом и предложением, является:
  - свободной
  - договорной
  - розничной
  - оптовой
3. Организационно-правовая форма предприятия характеризует:
  - источники формирования уставного (складочного) капитала
  - принадлежность к виду деятельности
  - уровень ставки налога на прибыль
  - масштабы предприятия
4. Предприятие, акции которого распределяются только среди учредителей, называется...
  - общество с дополнительной ответственностью
  - открытое акционерное общество
  - закрытое акционерное общество
  - общество с ограниченной ответственностью
5. Основной задачей коммерческих структур является...
  - решение социальных задач
  - получение прибыли
  - реализация инновационной деятельности
  - ликвидация безработицы

6. Цена, по которой акции продаются на первичном рынке:
  - номинальная
  - балансовая
  - эмиссионная
  - реальная
7. Дивиденд – это...
  - реальная стоимость акции
  - номинальная стоимость акции
  - уровень доходности по акциям
8. Упрощенная структура управления предприятием, когда между руководителем и исполнителем отсутствуют промежуточные звенья:
  - линейная
  - функциональная
  - линейно-функциональная
  - дивизионная
9. Формой объединения предприятий не является...
  - концерн
  - финансово-промышленная группа
  - полное товарищество
  - ассоциация
10. Основной формой планирования осуществления инновационного проекта является:
  - бизнес-план
  - оперативный план;
  - текущее планирование
  - стратегический план развития предприятия (организации);
11. В состав основных фондов не входят:
  - готовая продукция
  - транспортные средства
  - продуктивный скот
  - инструмент и инвентарь
12. В состав основных средств включаются:
  - покупные полуфабрикаты
  - основные материалы
  - многолетние насаждения
  - нематериальные активы
13. Основные производственные фонды переносят свою стоимость на себестоимость...
  - произведенной продукции
  - условно чистой продукции
  - реализованной продукции
  - товарной продукции
14. К основным фондам относятся объекты:
  - стоимостью более 100 МРОТ
  - стоимостью до 10 тысяч рублей
  - со сроком службы более года, независимо от их стоимости
  - со сроком службы более года и стоимости более 100 МРОТ
15. Обобщающими показателями использования машин и оборудования являются:
  - фондоотдача основных фондов

- удельный вес активных средств труда
  - коэффициент сменности работы оборудования
  - длительность производственного цикла
16. Если численность работающих уменьшилась на 10% , а объём товарной продукции вырос на 10%, то выработка на одного работающего:...
- увеличилась на 40%
  - увеличилась на 22%
  - увеличилась на 10%
  - не изменилась
17. Увеличение прибыли на 26% и увеличение фондовооруженности на 12% при неизменном количестве рабочих вызовет изменение рентабельности основных фондов на...
- 14 %
  - 18%
  - 10,4%
  - 12,5%
18. Прибыль от реализации продукции составила 1100 тыс. руб. Убыток от прочих видов деятельности составил 100 тыс. руб. . Прибыль (до налогообложения) составила...тыс. руб.
- 836
  - 800
  - 900
  - 1000
19. Показатель фондоотдачи определяется по формуле:
- $\text{ФО} = \text{РП} / \text{Фср. год}$
  - $\text{ФО} = \text{П} / \text{Фср. год}$
  - $\text{ФО} = \text{Фср. год} / \text{РП}$
  - $\text{ФО} = \text{Фср. год} / \text{Ч ППП}$
20. Прибыль используется на...
- техническое перевооружение производства
  - оплату листков нетрудоспособности
  - на покрытие расходов на содержание и эксплуатацию оборудования
  - отчисления в пенсионный фонд.
21. Рентабельность продукции определяется соотношением:
- балансовой прибыли и среднегодовой стоимости основных фондов
  - прибыли от реализации и себестоимости продукции
  - балансовой прибыли и выручки от реализации продукции
  - прибыли от реализации и средних остатков оборотных средств
22. Уровень рентабельности продаж повысится при...
- снижении цены продукции
  - снижении себестоимости продукции
  - снижении объема продаж
  - повышении ставки НДС
23. Рентабельность продукции рассчитывается по формуле:
- $P = \text{П бал} / (\text{Ф ср. год} + \text{ОС ср. ост.}) * 100$
  - $P = \text{П реал} / S \text{ полн.} * 100$
  - $P = \text{П реал.} / \text{РП} * 100$
  - $P = (Y_i + S_i) * S_i * 100$

24. Увеличение прибыли на 30% и увеличение фондовооруженности на 15% при неизменном количестве рабочих вызовет изменение рентабельности основных фондов на...

- 45,0%
- 15,0%
- 8,8%
- 13,0%

25. Показатель рентабельности продукции уменьшается, если...

- увеличивается цена и растет себестоимость продукции
- увеличивается цена и снижается себестоимость продукции
- уменьшается цена и растет себестоимость продукции
- уменьшается цена и снижается себестоимость продукции

26. Темп роста рентабельности продажи в отчетном году по сравнению с предыдущим составил 110%, темп роста коэффициента оборачиваемости капитала - 80%. Темп роста рентабельности капитала составит...

- 110%
- 83%
- 80%
- 101%

27. Величина заемного капитала на начало года составляла 1000 тыс. руб., на конец года - 800 тыс. руб. Темп роста заемного капитала составляет...

- 80%
- 125%
- 100%
- 115%

28. Увеличение прибыли на 20% и увеличение численности рабочих на 10% при неизменной фондовооруженности вызовет изменение рентабельности основных фондов на...

- 32,0%
- 30,0%
- 9,0%
- 90%

29. Выручка от реализации продукции за отчетный год 30500 тыс. рублей, себестоимость реализованной продукции по форме №2 «Отчет о прибылях и убытках» - 20500 тыс.руб., управленческие расходы – 3700 тыс. руб., коммерческие расходы – 1300 тыс.руб. Прочие доходы составили 500 тыс. руб., прочие расходы – 360 тыс.руб. Прибыль от реализации продукции составила ..... тыс. руб.

- 10000
- 5140
- 5000
- 2000

30. Выручка от реализации продукции за отчетный год 18000 тыс. руб., себестоимость реализованной! продукции по форме №2 "Отчёт о прибыли и убытках"- 10000 тыс. руб., управленческие расходы - 3700 тыс. руб., коммерческие расходы - 1300 тыс. руб. Прибыль от реализации продукции составила... тыс. руб.

- 4300
- 3000
- 2000
- 8000



## 8.2. Критерии и шкалы оценивания

### 8.2.1. Шкалы оценивания

Для контрольных мероприятий устанавливается минимальное и максимальное количество баллов в соответствии с таблицей 8.1.

Контрольное мероприятие считается пройденным успешно при условии набора количества баллов не ниже минимального.

Результат обучения по дисциплине считается достигнутым при успешном прохождении обучающимся всех контрольных мероприятий, относящихся к данному результату обучения.

Таблица 8.1 – Шкалы оценивания контрольных мероприятий

Обозначение	Наименование	Форма контроля	Количество баллов	
			min	max
ПР01	Основы теории спроса и предложения.	тест	2	7
ПР02	Организация производства на предприятиях	решение задач	3	8
ПР03	Основные, оборотные средства и трудовые ресурсы предприятия	решение задач	3	8
ПР04	Издержки предприятия	решение задач.	2	7
ПР05	Финансовые результаты и финансовое состояние предприятия	решение задач	3	8
ПР06	Понятие и принципы инвестиционной и инновационной деятельности	решение задач	2	7
ПР07	Планирование и прогнозирование деятельности предприятия	тест	3	8
ПР08	Основы макроэкономики	решение задач	2	7
Зач01	Зачет	зачет	17	40

### 8.2.2. Критерии оценивания

При оценивании результатов обучения по дисциплине в ходе текущего контроля успеваемости используются следующие критерии.

Минимальное количество баллов выставляется обучающемуся при выполнении всех указанных показателей (Таблица 8.2), допускаются несущественные неточности в изложении и оформлении материала

Таблица 8.2 – Критерии оценивания мероприятий текущего контроля успеваемости

Наименование, обозначение	Показатели выставления минимального количества баллов
Решение задач	правильно решено не менее 50% задач
Тест	правильно решено не менее 50% тестовых заданий

При оценивании результатов обучения по дисциплине в ходе промежуточной аттестации используются следующие критерии.

Зачет (Зач01).

Промежуточная аттестация проводится в форме компьютерного тестирования.

Продолжительность тестирования: 60 минут.

Результаты тестирования оцениваются максимально 40 баллами, при этом процент правильных ответов  $P$  (0...100%) приводится к норме  $N$  в 40 баллов по следующей формуле:

$$N=0,4*P$$

Итоговая оценка по дисциплине выставляется с учетом результатов текущего контроля (приведенных к норме в 60 баллов) с использованием следующей шкалы.

Оценка	Набрано баллов
«зачтено»	41...100
«не зачтено»	0...40

МИНИСТЕРСТВО НАУКИ И ВЫСШЕГО ОБРАЗОВАНИЯ РОССИЙСКОЙ ФЕДЕРАЦИИ  
Федеральное государственное бюджетное образовательное учреждение  
высшего образования

«Тамбовский государственный технический университет»  
(ФГБОУ ВО «ТГТУ»)



УТВЕРЖДАЮ

Директор Института автоматизации  
и информационных технологий

\_\_\_\_\_ Ю.Ю. Громов  
« \_\_\_\_ » \_\_\_\_\_ 20\_\_22 г.

## РАБОЧАЯ ПРОГРАММА ДИСЦИПЛИНЫ

***Б1.О.09.01 Физическая культура и спорт***

(шифр и наименование дисциплины в соответствии с утвержденным учебным планом подготовки)

Направление

***27.03.04 Управление в технических системах***

(шифр и наименование)

Профиль

***Системы и средства управления технологическими процессами***

(наименование профиля образовательной программы)

Формы обучения: ***очная, заочная***

Кафедра: ***Физическое воспитание и спорт***

(наименование кафедры)

Составитель:

\_\_\_\_\_ К. П. Н.

степень, должность

\_\_\_\_\_ подпись

\_\_\_\_\_ В.А. Гриднев

инициалы, фамилия

Заведующий кафедрой

\_\_\_\_\_ подпись

\_\_\_\_\_ А.Н. Груздев

инициалы, фамилия

Тамбов 2022

## 1. ПЛАНИРУЕМЫЕ РЕЗУЛЬТАТЫ ОБУЧЕНИЯ ПО ДИСЦИПЛИНЕ И ЕЕ МЕСТО В СТРУКТУРЕ ОПОП

Цель освоения дисциплины – достижение планируемых результатов обучения (таблица 1.1), соотнесенных с индикаторами достижения компетенций и целью реализации ОПОП.

Дисциплина входит в состав обязательной части образовательной программы.

Таблица 1.1 – Результаты обучения по дисциплине

Код, наименование индикатора	Результаты обучения по дисциплине
<b>УК-7 Способен поддерживать должный уровень физической подготовленности для обеспечения полноценной социальной и профессиональной деятельности</b>	
ИД-1(УК-7) Знает и соблюдает нормы здорового образа жизни	Знает физиологические особенности организма, факторы положительного влияния физических упражнений на здоровье
	Знает факторы положительного влияния здорового образа жизни (режим дня, активный отдых, занятия физическими упражнениями, закаливающие процедуры, отказ от вредных привычек и т.п.) на предупреждение раннего развития профессиональных заболеваний и старение организма
ИД-2(УК-7) Умеет выполнять комплексы физических упражнений с учетом состояния здоровья, индивидуальных особенностей физического развития и подготовленности.	Использует средства и методы оздоровления организма и профилактики заболеваний
	Умеет составлять комплексы упражнений для развития и совершенствования физических качеств (с учетом вида деятельности)

Результаты обучения по дисциплине достигаются в рамках осуществления всех видов контактной и самостоятельной работы обучающихся в соответствии с утвержденным учебным планом.

Индикаторы достижения компетенций считаются сформированными при достижении соответствующих им результатов обучения.

## 2. ОБЪЁМ ДИСЦИПЛИНЫ

Объем дисциплины составляет 2 зачетных единицы.

Ниже приведено распределение общего объема дисциплины (в академических часах) в соответствии с утвержденным учебным планом.

Виды работ	Форма обучения	
	Очная	Заочная
	1 семестр	1 курс
<b><i>Контактная работа</i></b>	<b>17</b>	<b>3</b>
занятия лекционного типа	16	2
лабораторные занятия	0	0
практические занятия	0	0
промежуточная аттестация	1	1
<b><i>Самостоятельная работа</i></b>	<b>55</b>	<b>69</b>
<b><i>Всего</i></b>	<b>72</b>	<b>72</b>

### **3. СОДЕРЖАНИЕ ДИСЦИПЛИНЫ**

#### **Раздел 1. ЗДОРОВЫЙ ОБРАЗ ЖИЗНИ**

Тема 1. Образ жизни обучающихся и его влияние на здоровье.

Тема 2. Ценностные ориентации обучающихся на здоровый образ жизни и их отражение в жизнедеятельности.

Тема 3. Содержательные характеристики составляющих здорового образа жизни (режим труда и отдыха; организацию сна; режим питания; организацию двигательной активности; выполнение требований санитарии, гигиены, закаливания).

Тема 4. Содержательные характеристики составляющих здорового образа жизни обучающихся (профилактику вредных привычек; культуру межличностного общения; психофизическую регуляцию организма; культуру сексуального поведения).

Тема 5. Понятие «здоровье», его содержание и критерии.

Тема 6. Формирование здорового образа жизни и профилактика заболеваний.

Тема 7. Воздействие физических упражнений на сердечно-сосудистую систему.

Тема 8. Физические упражнения и система дыхания.

Тема 9. Влияние физических упражнений на опорно-двигательный аппарат.

Самостоятельная работа.

СР01 Здоровый образ жизни

#### 4. ПЕРЕЧЕНЬ УЧЕБНОЙ ЛИТЕРАТУРЫ, ИНФОРМАЦИОННЫХ РЕСУРСОВ И ТЕХНОЛОГИЙ

##### 4.1 Учебная литература

1. Аэробика: содержание и методика оздоровительных занятий: учебно-методическое пособие / составители Д. А. Вихарева, Е. В. Козлова. — 2-е изд. — Комсомольск-на-Амуре, Саратов : Амурский гуманитарно-педагогический государственный университет, Ай Пи Ар Медиа, 2019. — 45 с.— Режим доступа: <https://www.iprbookshop.ru/epd-reader?publicationId=85808>
2. Блюменталь, Бретт Год, прожитый правильно: 52 шага к здоровому образу жизни / Бретт Блюменталь. — Москва: Альпина Паблишер, 2019. — 456 с. — ISBN 978-5-9614-4838-2. — Режим доступа: <https://www.iprbookshop.ru/82924.html>
3. Витун, Е.В. Современные системы физических упражнений, рекомендованные для студентов [Электронный ресурс]: учебное пособие / Е.В. Витун, В.Г. Витун. — Электрон. текстовые данные. — Оренбург: Оренбургский государственный университет, ЭБС АСВ, ИПК «Университет», 2017. — 111 с. — 978-5-7410-1674-9. — Режим доступа: <http://www.iprbookshop.ru/71324.html>
4. Гриднев В.А. Комплексно-комбинированные занятия оздоровительной гимнастикой : учебное пособие / В. А. Гриднев, В. П. Шибкова, Е. В. Голякова [и др.]. — Тамбов : Тамбовский государственный технический университет, ЭБС АСВ, 2019. — 81с. - Режим доступа: - <https://www.iprbookshop.ru/epdreader?publicationId=99762>
5. Олимпийское движение: прошлое и настоящее : учебное пособие / С. Ю. Дутов, Н. В. Шамшина, И. В. Аленин [и др.]. — Тамбов : Тамбовский государственный технический университет, ЭБС АСВ, 2019. — 79 с.— Режим доступа: <https://www.iprbookshop.ru/99774.html>
6. Татарова, С. Ю. Физическая культура как один из аспектов составляющих здоровый образ жизни студентов / С. Ю. Татарова, В. Б. Татаров. — Москва: Научный консультант, 2017. — 211 с. — ISBN 978-5-9909615-6-2. — Режим доступа: <https://www.iprbookshop.ru/75150.html>

##### 4.2. Интернет-ресурсы, в том числе современные профессиональные базы данных и информационные справочные системы

Университетская информационная система «РОССИЯ» <https://uisrussia.msu.ru>

Справочно-правовая система «Консультант+» <http://www.consultant-urist.ru>

Справочно-правовая система «Гарант» <http://www.garant.ru>

База данных Web of Science <https://apps.webofknowledge.com/>

База данных Scopus <https://www.scopus.com>

Портал открытых данных Российской Федерации <https://data.gov.ru>

База открытых данных Министерства труда и социальной защиты РФ <https://rosmintrud.ru/opendata>

База данных Научной электронной библиотеки eLIBRARY.RU <https://elibrary.ru/>

База данных профессиональных стандартов Министерства труда и социальной защиты РФ <http://profstandart.rosmintrud.ru/obshchiy-informatsionnyy-blok/natsionalnyy-reestr-professionalnykh-standartov/>

Базы данных Министерства экономического развития РФ <http://www.economy.gov.ru>

База открытых данных Росфинмониторинга <http://www.fedsfm.ru/opendata>

Электронная база данных «Издательство Лань» <https://e.lanbook.com>

Электронная библиотечная система «IPRbooks» <http://www.iprbookshop.ru>

База данных «Электронно-библиотечная система «ЭБС ЮРАЙТ» <https://www.biblio-online.ru>

База данных электронно-библиотечной системы ТГТУ <http://elib.tstu.ru>

Федеральная государственная информационная система «Национальная электронная библиотека» <https://нэб.пф>

Национальный портал онлайн обучения «Открытое образование» <https://openedu.ru>

Электронная база данных "Polpred.com Обзор СМИ" <https://www.polpred.com>

Официальный сайт Федерального агентства по техническому регулированию и метрологии <http://protect.gost.ru/>

Министерство спорта РФ - <http://www.minsport.gov.ru/>

ВСК ГТО <https://www.gto.ru/>

Ресурсы электронной информационно-образовательной среды университета представлены в локальном нормативном акте «Положение об электронной информационно-образовательной среде Тамбовского государственного технического университета».

Электронные образовательные ресурсы, к которым обеспечен доступ обучающихся, в т.ч. приспособленные для использования инвалидами и лицами с ограниченными возможностями здоровья, приведены на официальном сайте университета в разделе «Университет»-«Сведения об образовательной организации»-«Материально-техническое обеспечение и оснащенность образовательного процесса».

Сведения о лицензионном программном обеспечении, используемом в образовательном процессе, представлены на официальном сайте университета в разделе «Образование»-«Учебная работа»-«Доступное программное обеспечение».



## **5. МЕТОДИЧЕСКИЕ УКАЗАНИЯ ДЛЯ ОБУЧАЮЩИХСЯ ПО ОСВОЕНИЮ ДИСЦИПЛИНЫ**

При работе с конспектом лекций необходимо учитывать тот фактор, что одни лекции дают ответы на конкретные вопросы темы, другие – лишь выявляют взаимосвязи между явлениями, помогая студенту понять глубинные процессы развития изучаемого предмета как в истории, так и в настоящее время.

Конспект лекции лучше подразделять на пункты, соблюдая красную строку. Этому в большой степени будут способствовать вопросы плана лекции, предложенные преподавателям. Следует обращать внимание на акценты, выводы, которые делает лектор. Целесообразно разработать собственную систему сокращений, аббревиатур и символов. Однако при дальнейшей работе с конспектом символы лучше заменить обычными словами для быстрого зрительного восприятия текста.

Подготовка к самостоятельной работе.

Готовясь к реферативному сообщению, обучающийся может обращаться за методической помощью к преподавателю. Идя на консультацию, необходимо хорошо продумать вопросы, которые требуют разъяснения.

Самостоятельная работа обучающегося является основным средством овладения учебным материалом во время, свободное от обязательных учебных занятий. Самостоятельная работа над усвоением учебного материала по учебной дисциплине может выполняться в библиотеке университета, учебных кабинетах, компьютерных классах, а также в домашних условиях. Содержание самостоятельной работы студента определяется учебной программой дисциплины, методическими материалами, заданиями и указаниями преподавателя. Вы можете дополнить список использованной литературы современными источниками, не представленными в списке рекомендованной литературы, и в дальнейшем использовать собственные подготовленные учебные материалы при написании реферата.

Самостоятельная работа во внеаудиторное время может состоять из:

- повторение лекционного материала;
- изучения учебной и научной литературы;
- подготовки рефератов по заданию преподавателя.

## 6. МАТЕРИАЛЬНО-ТЕХНИЧЕСКОЕ ОБЕСПЕЧЕНИЕ

По всем видам учебной деятельности в рамках дисциплины используются аудитории, кабинеты, оснащенные необходимым специализированным оборудованием.

Наименование специальных помещений	Оснащенность специальных помещений	Перечень лицензионного программного обеспечения / Реквизиты подтверждающего документа
учебные аудитории для проведения занятий лекционного типа	Мебель: учебная мебель Технические средства обучения: экран, проектор, компьютер	MS Office, Windows / Корпоративные академические лицензии бессрочные Microsoft Open License № 61010664, 60979359, 61316870, 45560005, 45341392, 44964701, 49066437, 48248804, 49487340, 43925361, 44544975, 43239932, 42882586, 46733190, 45936776, 46019880, 47425744, 47869741, 60102643, 41875901
учебные аудитории для проведения занятий семинарского типа, групповых и индивидуальных консультаций, текущего контроля и промежуточной аттестации	Мебель: учебная мебель Технические средства обучения: экран, проектор, компьютер Оборудование:	

Для самостоятельной работы обучающихся предусмотрены помещения, укомплектованные специализированной мебелью, оснащенные компьютерной техникой с возможностью подключения к сети «Интернет» и обеспечением доступа в электронную информационно-образовательную среду университета.

Наименование помещений для самостоятельной работы обучающихся	Оснащенность помещений для самостоятельной работы обучающихся	Перечень лицензионного программного обеспечения / Реквизиты подтверждающего документа
Помещение для самостоятельной работы обучающихся (читальный зал Научной библиотеки)	Мебель: учебная мебель Комплект специализированной мебели: компьютерные столы Оборудование: компьютерная техника с подключением к информационно-коммуникационной сети «Интернет» и доступом в электронную информационно-образовательную среду образовательной организации, веб-камеры, коммуникационное оборудование, обеспечивающее доступ к сети интернет (проводное соединение и беспроводное соединение по технологии Wi-Fi)	MS Office, Windows / Корпоративная академическая лицензия бессрочная Microsoft Open License №66426830
Помещение для самостоятельной работы обучающихся (ауд. 333/А)	Мебель: учебная мебель Комплект специализированной мебели: компьютерные столы Оборудование: компьютерная техника с подключением к информационно-коммуникационной сети «Интернет» и доступом в электронную информационно-образовательную среду образовательной организации, веб-камеры, коммуникационное оборудование, обеспечивающее доступ к сети интернет (проводное соединение и беспроводное соединение по технологии Wi-Fi)	MS Office, Windows / Корпоративная академическая лицензия бессрочная Microsoft Open License №66426830

## 7. ТЕКУЩИЙ КОНТРОЛЬ УСПЕВАЕМОСТИ И ПРОМЕЖУТОЧНАЯ АТТЕСТАЦИЯ

Проверка достижения результатов обучения по дисциплине осуществляется в рамках текущего контроля успеваемости и промежуточной аттестации.

### 7.1. Текущий контроль успеваемости

Текущий контроль успеваемости включает в себя мероприятия по оцениванию выполнения заданий для самостоятельной работы. Мероприятия текущего контроля успеваемости приведены в таблице 7.1.

Таблица 7.1 – Мероприятия текущего контроля успеваемости

Обозначение	Наименование	Форма контроля
СР01	Здоровый образ жизни	Реферат

Формы промежуточной аттестации по дисциплине приведены в таблице 7.2.

### 7.2. Промежуточная аттестация

Формы промежуточной аттестации по дисциплине приведены в таблице 7.2.

Таблица 7.2 – Формы промежуточной аттестации

Обозначение	Форма отчетности	Очная	Заочная
Зач01	Зачет	1 семестр	1 курс

## 8. ФОНД ОЦЕНОЧНЫХ СРЕДСТВ

### 8.1. Оценочные средства

Оценочные средства соотнесены с результатами обучения по дисциплине и индикаторами достижения компетенций.

**ИД-1 (УК-7)** Знает и соблюдает нормы здорового образа жизни

Результаты обучения	Контрольные мероприятия
Знает физиологические особенности организма, факторы положительного влияния физических упражнений на здоровье	Зач01, СР01
Знает факторы положительного влияния здорового образа жизни (режим дня, активный отдых, занятия физическими упражнениями, закалывающие процедуры, отказ от вредных привычек и т.п.) на предупреждение раннего развития профессиональных заболеваний и старение организма	Зач01, СР01

Теоретические вопросы к зачету Зач01

1. Дать определение здоровью.
2. Перечислите факторы, влияющие на здоровье.
3. Вредные привычки и их влияние на здоровье.
4. Содержание понятия здоровье и его критерии.
5. Понятие физические упражнения.

Темы реферата СР01

1. Образ жизни студентов и его влияние на здоровье.
2. Ценностные ориентации студентов на здоровый образ жизни и их отражение в жизнедеятельности.
3. Режим труда и отдыха.
4. Организация сна и режима питания.
5. Организация двигательной активности.
6. Выполнение требований санитарии.
7. Выполнение требований гигиены.
8. Закаливание.
9. Профилактика вредных привычек.
10. Культура межличностного общения; психофизическая регуляция организма; культура сексуального поведения.
11. Понятие «здоровье», его содержание и критерии.
12. Формирование здорового образа жизни.
13. Профилактика заболеваний сердечно-сосудистой системы.
14. Профилактика заболеваний дыхательной системы.
15. Влияние физических упражнений на опорно-двигательный аппарат

**ИД-2 (УК-7)** Умеет выполнять комплексы физических упражнений с учетом состояния здоровья, индивидуальных особенностей физического развития и подготовленности.

Результаты обучения	Контрольные мероприятия
Использует средства и методы оздоровления организма и профилактики заболеваний	Зач01
Умеет составлять комплексы упражнений для развития и совершенствования физических качеств (с учетом вида деятельности)	Зач01

Теоретические вопросы к зачету Зач01

1. Физические упражнения и система дыхания.

2. Физические упражнения и сердечно-сосудистая система.
3. Что такое режим питания.
4. Режим труда и отдыха.
5. Закаливание его принципы и формы.
6. Физические упражнения и их влияние на системы организма человека.
7. Перечислить комплекс мер для профилактики различных заболеваний.
8. Психическая регуляция организма – что это такое.
9. Что такое двигательная активность.
10. Правила организации двигательной активности

## 8.2. Критерии и шкалы оценивания

Каждое мероприятие текущего контроля успеваемости оценивается по шкале «зачтено», «не зачтено».

Оценка «зачтено» выставляется обучающемуся при выполнении всех указанных показателей (Таблица 8.1), допускаются несущественные неточности в изложении и оформлении материала

При невыполнении хотя бы одного из показателей выставляется оценка «не зачтено».

Таблица 8.1 – Критерии оценивания мероприятий текущего контроля успеваемости

Наименование, обозначение	Показатели
Реферат	тема реферата раскрыта; использованы рекомендуемые источники; соблюдены требования к объему и оформлению реферата

При оценивании результатов обучения по дисциплине в ходе промежуточной аттестации используются следующие критерии и шкалы.

Зачет (Зач01).

Задание состоит из 2 теоретических вопросов.

Время на подготовку: 45 минут.

Оценка «зачтено» выставляется обучающемуся, если он знает программный материал, грамотно и по существу излагает его, не допуская существенных неточностей в ответах на вопросы.

Оценка «не зачтено» выставляется обучающемуся, который не знает значительной части программного материала, допускает существенные ошибки в ответах на вопросы.

Результат обучения по дисциплине считается достигнутым при получении обучающимся оценки «зачтено», «удовлетворительно», «хорошо», «отлично» по каждому из контрольных мероприятий, относящихся к данному результату обучения.

МИНИСТЕРСТВО НАУКИ И ВЫСШЕГО ОБРАЗОВАНИЯ РОССИЙСКОЙ ФЕДЕРАЦИИ  
Федеральное государственное бюджетное образовательное учреждение  
высшего образования

«Тамбовский государственный технический университет»  
(ФГБОУ ВО «ТГТУ»)



УТВЕРЖДАЮ

*Директор института автоматизации и  
информационных технологий*

\_\_\_\_\_ Ю.Ю. Громов  
« 24 » \_\_\_\_\_ марта \_\_\_\_\_ 20 22 г.

## РАБОЧАЯ ПРОГРАММА ДИСЦИПЛИНЫ

***Б1.О.10.01 Черчение***

(шифр и наименование дисциплины в соответствии с утвержденным учебным планом подготовки)

**Направление**

***27.03.04 Управление в технических системах***

(шифр и наименование)

**Профиль**

***Системы и средства управления технологическими процессами***

(наименование профиля образовательной программы)

**Формы обучения:** \_\_\_\_\_ ***очная, заочная*** \_\_\_\_\_

**Кафедра:** \_\_\_\_\_ ***«Механика и инженерная графика»*** \_\_\_\_\_

(наименование кафедры)

**Составитель:**

\_\_\_\_\_ ***К.Т.Н., доцент*** \_\_\_\_\_

степень, должность

\_\_\_\_\_ ***К.В. Шестаков*** \_\_\_\_\_  
подпись

инициалы, фамилия

**Заведующий кафедрой**

\_\_\_\_\_ ***С.И. Лазарев*** \_\_\_\_\_  
подпись

инициалы, фамилия

Тамбов 2022

**1. ПЛАНИРУЕМЫЕ РЕЗУЛЬТАТЫ ОБУЧЕНИЯ ПО ДИСЦИПЛИНЕ И  
 ЕЕ МЕСТО В СТРУКТУРЕ ОПОП**

Цель освоения дисциплины – достижение планируемых результатов обучения (таблица 1.1), соотнесенных с индикаторами достижения компетенций и целью реализации ОПОП.

Дисциплина входит в состав обязательной части образовательной программы.

Таблица 1.1 – Результаты обучения по дисциплине

Код, наименование индикатора	Результаты обучения по дисциплине
<b>ОПК-10. Способен разрабатывать (на основе действующих стандартов) техническую документацию (в том числе в электронном виде) для регламентного обслуживания систем и средств контроля, автоматизации и управления</b>	
ИД-1 (ОПК-10) Знать состав и правила оформления технической документации для регламентного обслуживания систем контроля, автоматизации и управления	формулирует основные требования нормативно-технической документации, регламентирующей правила оформления чертежей
	перечисляет и характеризует виды и комплектность конструкторских документов, стадии разработки, обозначение изделий и конструкторских документов
ИД-2 (ОПК-10) Уметь осуществлять разработку технической документации для регламентного обслуживания систем контроля, автоматизации и управления	формулирует основные требования нормативно-технической документации, регламентирующей правила оформления чертежей
	перечисляет и характеризует виды и комплектность конструкторских документов, стадии разработки, обозначение изделий и конструкторских документов
	применяет методы и этапы разработки графической и текстовой документации для построения графических изображений, чертежей и схем, конструкторской документации при построении чертежей деталей и сборочных единиц
	анализирует правильность выполнения эскизов, детализирования, сборочных чертежей, технических схем в соответствии с основными требованиями нормативно-технической документации, регламентирующей правила оформления чертежей
ИД-3 (ОПК-10) Владеть навыками выполнения технической документации с использованием специализированных программных продуктов	формулирует основные требования нормативно-технической документации, регламентирующей правила оформления чертежей
	перечисляет и характеризует виды и комплектность конструкторских документов, стадии разработки, обозначение изделий и конструкторских документов
	применяет методы и этапы разработки графической и текстовой документации для построения графических изображений, чертежей и схем, конструкторской документации при построении чертежей деталей и сборочных единиц
	анализирует правильность выполнения эскизов, детализирования, сборочных чертежей, технических схем в соответствии с основными требованиями нормативно-технической документации, регламентирующей правила оформления чертежей
	выполняет чертежи деталей и сборочных единиц в соответствии с нормативно-технической документацией

Результаты обучения по дисциплине достигаются в рамках осуществления всех видов контактной и самостоятельной работы обучающихся в соответствии с утвержденным учебным планом.

Индикаторы достижения компетенций считаются сформированными при достижении соответствующих им результатов обучения.



## 2. ОБЪЁМ ДИСЦИПЛИНЫ

Объем дисциплины составляет 3 зачетные единицы.

Ниже приведено распределение общего объема дисциплины (в академических часах) в соответствии с утвержденным учебным планом.

Виды работ	Форма обучения	
	Очная	Заочная
	1 семестр	1 курс
<b><i>Контактная работа</i></b>	<b>49</b>	<b>9</b>
занятия лекционного типа	16	2
лабораторные занятия		
практические занятия	32	6
курсовое проектирование		
консультации		
промежуточная аттестация	1	1
<b><i>Самостоятельная работа</i></b>	<b>59</b>	<b>99</b>
<b><i>Всего</i></b>	<b>108</b>	<b>108</b>

### 3. СОДЕРЖАНИЕ ДИСЦИПЛИНЫ

#### **Раздел 1. Точка, прямая, плоскость.**

Методы проецирования – центральное и параллельное. Плоскости проекций. Ортогональное проецирование. Проецирование точки и прямой линии. Прямые общего и частного положения. Взаимное положение двух прямых в пространстве.

Определение истинной величины отрезка прямой общего положения Проецирование прямого угла.

Способы задания плоскости. Точка и прямая в плоскости. Плоскости частного порядка. Пересечение прямой линии с плоскостью. Пересечение плоскостей.

Параллельность и перпендикулярность прямых и плоскостей. Позиционные задачи.

#### *Практические занятия*

ПРО1. Методы проецирования – центральное и параллельное. Плоскости проекций. Ортогональное проецирование. Проецирование точки и прямой линии. Прямые общего и частного положения. Взаимное положение двух прямых в пространстве.

ПРО2. Определение истинной величины отрезка прямой общего положения Проецирование прямого угла.

Способы задания плоскости. Точка и прямая в плоскости. Плоскости частного порядка. Пересечение прямой линии с плоскостью. Пересечение плоскостей.

ПРО3. Параллельность и перпендикулярность прямых и плоскостей. Позиционные задачи

#### *Самостоятельная работа:*

СР01. Тема «Точка, прямая, плоскость»

#### *Задание.*

Выполнить по вариантам на листе чертежной бумаги формата А3:

#### *Упражнение 1.*

В плоскости, заданной тремя точками А, В, С построить треугольник, образованный горизонталью, фронталью и профильной прямой.

Начертить полученный треугольник в натуральную величину.

На расстоянии 50мм от заданной плоскости построить параллельную ей плоскость.

#### *Упражнение 2.*

Построить линию пересечения MN непрозрачных треугольников ABC и DEF и определить их видимость.

Определить и записать координаты точек М и N.

#### **Раздел 2. Геометрическое черчение**

Стандарты ЕКСД. Оформление чертежей. Форматы. Масштабы. Линии. Шрифты. Основная надпись. Уклон, конусность, сопряжения.

#### *Практические занятия*

ПРО4. Стандарты ЕКСД. Оформление чертежей. Форматы. Масштабы. Линии. Шрифты. Основная надпись. Уклон, конусность, сопряжения.

#### *Самостоятельная работа:*

СР02. Тема «Геометрическое черчение»

#### *Задание.*

Выполнить по вариантам на листе чертежной бумаги формата А3:

*Упражнение 3.* Построить чертеж валика

*Упражнение 4.* Выполнить чертеж профиля швеллера или двутавровой балки.  
*Упражнение 5.* Построить сопряжения

### **Раздел 3. Проекционное черчение.**

Основные правила выполнения изображений. Основные виды. Дополнительные и местные виды. Простые и сложные разрезы. Изображение графических материалов на чертежах. Проекционное черчение. Изображение сечений. Выносные элементы. Нанесение размеров.

#### *Практические занятия*

ПР05. Основные правила выполнения изображений. Основные виды. Дополнительные и местные виды. Простые и сложные разрезы.

ПР06. Изображение графических материалов на чертежах. Проекционное черчение. Изображение сечений. Выносные элементы. Нанесение размеров.

#### *Самостоятельная работа:*

СР03. Тема «Проекционное черчение.»

#### *Задание:*

Выполнить по вариантам на чертежной бумаге формата А3:

*Упражнение 6.* Построить третий вид модели (детали) по двум заданным. Выполнить на главном виде и на виде слева необходимые разрезы. Нанести размеры.

*Упражнение 7.* Построить натуральный вид наклонного сечения фронтально-проецирующей плоскостью (плоскость задается преподавателем).

*Упражнение 8.* Выполнить на листе формата А4 аксонометрическое изображение модели (детали) в прямоугольной изометрии или диметрии с вырезом одной четверти предмета. Размеры не наносить.

### **Раздел 4. Поверхности. Аксонометрические проекции.**

Многогранные поверхности. Поверхности вращения. Пересечение поверхностей плоскостью. Взаимное пересечение поверхностей.

Аксонометрические проекции. Прямоугольное и косоугольное проецирование. Прямоугольная изометрическая и диметрическая проекции.

#### *Практические занятия*

ПР07. Многогранные поверхности. Поверхности вращения. Пересечение поверхностей плоскостью. Взаимное пересечение поверхностей.

ПР08. Аксонометрические проекции. Прямоугольное и косоугольное проецирование. Прямоугольная изометрическая и диметрическая проекции.

#### *Самостоятельная работа:*

СР04. Тема «Взаимное пересечение поверхностей вращения. развертка конуса».

#### *Задание:*

Выполнить на листе чертежной бумаги формата А3:

#### *Упражнение 9.*

Построить проекции линии пересечения двух поверхностей (способом вспомогательных секущих плоскостей).

#### *Упражнение 10.*

Построить проекции линии пересечения двух поверхностей способом концентрических сфер.

#### *Упражнение 11.*

Построить развертку боковой поверхности конуса с нанесением линии пересечения по условию задачи 3 или 4.

### **Раздел 5. Разъемные и неразъемные соединения.**

**Разъемные соединения.** Основные параметры резьбы. Изображение и обозначение резьбы. Упрощенные изображения разъемных соединений болтом, шпилькой, винтом, штифтом, шпонкой. Соединение труб муфтой.

**Неразъемные соединения.** Изображение и обозначение на чертежах сварного соединения, соединения пайкой и склеиванием.

#### *Практические занятия*

ПРО9. Разъемные соединения. Основные параметры резьбы. Изображение и обозначение резьбы. Упрощенные изображения разъемных соединений болтом, шпилькой, винтом, штифтом, шпонкой. Соединение труб муфтой.

ПРО2. Неразъемные соединения. Изображение и обозначение на чертежах сварного соединения, соединения пайкой и склеиванием.

#### *Самостоятельная работа:*

СР05. Тема «Соединения деталей»

#### *Задание:*

Выполнить по вариантам на чертежной бумаге формата А3:

*Упражнение 12.* Начертить в левой части листа разъемные соединения деталей: упрощенное изображение соединения деталей болтом и гайкой; упрощенное изображение соединения деталей винтом; соединения деталей шпилькой с гайкой, а также гнездо с резьбой под шпильку; соединение труб заданного размера муфтой.

Над изображениями выполнить поясняющие надписи

*Упражнение 13.* Выполнить условные изображения неразъемных соединений сваркой, пайкой, склеиванием и заклепками,

### **Раздел 6. Эскизы и рабочие чертежи деталей.**

**Эскизы, их назначение.** Последовательность выполнения эскиза. Обмер размеров детали. Инструменты для обмера размеров детали.

**Рабочие чертежи.** Понятие и определение. Правила выполнения рабочих чертежей деталей. Масштаб изображения. Количество видов. Нанесение размеров.

#### *Практические занятия*

ПРО10. Эскизы, их назначение. Последовательность выполнения эскиза. Обмер размеров детали. Инструменты для обмера размеров детали

ПРО11. Эскизы, их назначение. Последовательность выполнения эскиза. Обмер размеров детали. Инструменты для обмера размеров детали.

ПРО12. Рабочие чертежи. Понятие и определение. Правила выполнения рабочих чертежей деталей. Масштаб изображения. Количество видов. Нанесение размеров.

#### *Самостоятельная работа:*

СР06. Тема «Эскизы и рабочие чертежи деталей»

#### *Задание:*

Выполнить по вариантам эскизы на писчей бумаге в клетку формата А4 или А3.

*Упражнение 14.* Выполнить с натуры эскиз двух деталей - колеса зубчатого, корпуса (плиты, скобы и др.).

*Упражнение 15.* Начертить по эскизу рабочие чертежи деталей.

**Раздел 7. Сборочный чертеж. Детализирование сборочного чертежа. Техническая документация.**

Последовательность выполнения чертежа сборочной единицы. Спецификация изделия. Форма спецификации. Порядок внесения записей в спецификацию. Последовательность выполнения учебного сборочного чертежа. Компоновка чертежа сборочной единицы. Согласование форм и размеров сопряженных деталей. Условности и упрощения изображений на сборочных чертежах. Уплотнительные устройства. Нанесение размеров. Нанесение номеров позиций.

Последовательность чтения сборочного чертежа. Детализирование сборочного чертежа. Определение размеров детали. Выбор масштаба изображения.

Техническая документация. Формы и порядок ее заполнения.

*Практические занятия*

ПРО13. Последовательность выполнения чертежа сборочной единицы. Спецификация изделия. Форма спецификации. Порядок внесения записей в спецификацию.

ПРО14. Последовательность выполнения учебного сборочного чертежа. Компоновка чертежа сборочной единицы. Согласование форм и размеров сопряженных деталей. Условности и упрощения изображений на сборочных чертежах. Уплотнительные устройства. Нанесение размеров. Нанесение номеров позиций.

ПРО15. Последовательность чтения сборочного чертежа. Детализирование сборочного чертежа. Определение размеров детали. Выбор масштаба изображения.

ПРО16. Техническая документация. Формы и порядок ее заполнения

*Самостоятельная работа:*

СР07. Сборочный чертеж. Детализирование сборочного чертежа. Техническая документация.

*Задание:*

Выполнить по вариантам на листах бумаги необходимого формата:

*Упражнение 16.* Выполнить эскизы всех частей сборочной единицы на листах писчей бумаги в клетку.

*Упражнение 17.* Составить спецификацию на отдельном листе с основной надписью.

*Упражнение 18.* Выполнить сборочный чертеж изделия.

#### 4. ПЕРЕЧЕНЬ УЧЕБНОЙ ЛИТЕРАТУРЫ, ИНФОРМАЦИОННЫХ РЕСУРСОВ И ТЕХНОЛОГИЙ

##### 4.1. Учебная литература

1. Серга, Г. В. Инженерная графика для машиностроительных специальностей [Электронный ресурс]: учебник / Г. В. Серга, И. И. Табачук, Н. Н. Кузнецова ; под общей редакцией Г. В. Серги. - 2-е изд., испр. - Санкт-Петербург: Лань, 2022. - 276 с. ил.- Загл. с экрана.- Режим доступа: <https://e.lanbook.com/book/206642>

2. Леонова, О. Н. Начертательная геометрия в примерах и задачах [Электронный ресурс]: учебное пособие для вузов / О. Н. Леонова, Е. А. Разумнова. 3-е изд., стер. Санкт-Петербург: Лань, 2022. - 212 с. ил. - Загл. с экрана. - Режим доступа: <https://e.lanbook.com/book/185987>

3. Тарасов, Б. Ф. Начертательная геометрия : учебник / Б. Ф. Тарасов, Л. А. Дудкина, С. О. Немолотов. — Санкт-Петербург : Лань, 2022. — 256 с. — ISBN 978-5-8114-1321-8. — Текст : электронный // Лань : электронно-библиотечная система. — URL: <https://e.lanbook.com/book/210896>

4. Сорокин Н.П. Инженерная графика: учебник / Н. П. Сорокин, Е. Д. Ольшевский, А. Н. Заикина, Е. И. Шибанова. — 6-е изд., стер. — Санкт-Петербург : Лань, 2022. — 392 с. — ISBN 978-5-8114-0525-1. — Текст : электронный // Лань : электронно-библиотечная система. — URL: <https://e.lanbook.com/book/212327>

5. Лазарев С.И. Основы инженерной графики для технических вузов [Электронный ресурс]: учебное пособие для студ. 1-2 курсов всех форм обуч. напр. 05.03.06, 08.03.01, 11.03.01, 11.03.03, 11.03.04, 12.03.04, 13.03.01, 15.03.01, 15.03.02, 15.03.05, 15.03.06, 18.03.01, 19.03.01 / С. И. Лазарев, С. А. Вязовов, С. В. Ковалев. - Электрон. дан. (1000,0 Мб). - Тамбов: ФГБОУ ВО "ТГТУ", 2017. - 1 электрон. опт. диск (CD-ROM).

6. Гордон, В.О. Курс начертательной геометрии / В.О. Гордон, М.А. Семенцов-Огиевский. - М.: Высш. шк., 2009. - 272 с.

7. Ануриев, В.И. Справочник конструктора – машиностроителя: в 3 т. / В.И. Ануриев. - М.: Машиностроение, 1991. - Т.1, 2, 3.

8. Инженерная графика [Электронный ресурс]: учебное пособие. Ч. 1 / С. И. Лазарев, В. И. Кочетов, С. А. Вязовов, В. Л. Головашин . - Тамбов: ТГТУ, 2014. - Режим доступа к книге: "Электронно-библиотечная система ТГТУ. Электронные учебники" .

9. Лазарев, С.И. Инженерная графиками: учеб. электрон. издание. Часть 2. Регистрационный номер 0321502483 / С.И. Лазарев, В.И. Кочетов, Вязовов С.А. Тамбов: Изд-во Тамб. гос. техн. ун-та, 2015. - 80с

##### 4.2. Интернет-ресурсы, в том числе современные профессиональные базы данных и информационные справочные системы

Университетская информационная система «РОССИЯ» <https://uisrussia.msu.ru>

Справочно-правовая система «Консультант+» <http://www.consultant-urist.ru>

Справочно-правовая система «Гарант» <http://www.garant.ru>

База данных Web of Science <https://apps.webofknowledge.com/>

База данных Scopus <https://www.scopus.com>

Портал открытых данных Российской Федерации <https://data.gov.ru>

База открытых данных Министерства труда и социальной защиты РФ <https://rosmintrud.ru/opendata>

База данных Научной электронной библиотеки eLIBRARY.RU <https://elibrary.ru/>

База данных профессиональных стандартов Министерства труда и социальной защиты РФ <http://profstandart.rosmintrud.ru/obshchiy-informatsionnyy-blok/natsionalnyy-reestr-professionalnykh-standartov/>

Базы данных Министерства экономического развития РФ <http://www.economy.gov.ru>

База открытых данных Росфинмониторинга <http://www.fedsfm.ru/opendata>

Электронная база данных «Издательство Лань» <https://e.lanbook.com>

Электронная библиотечная система «IPRbooks» <http://www.iprbookshop.ru>

База данных «Электронно-библиотечная система «ЭБС ЮРАЙТ» <https://www.biblio-online.ru>

База данных электронно-библиотечной системы ТГТУ <http://elib.tstu.ru>

Федеральная государственная информационная система «Национальная электронная библиотека» <https://нэб.пф>

Национальный портал онлайн обучения «Открытое образование» <https://openedu.ru>

Электронная база данных "Polpred.com Обзор СМИ" <https://www.polpred.com>

Официальный сайт Федерального агентства по техническому регулированию и метрологии <http://protect.gost.ru/>

Ресурсы электронной информационно-образовательной среды университета представлены в локальном нормативном акте «Положение об электронной информационно-образовательной среде Тамбовского государственного технического университета».

Электронные образовательные ресурсы, к которым обеспечен доступ обучающихся, в т.ч. приспособленные для использования инвалидами и лицами с ограниченными возможностями здоровья, приведены на официальном сайте университета в разделе «Университет»-«Сведения об образовательной организации»-«Материально-техническое обеспечение и оснащённость образовательного процесса».

Сведения о лицензионном программном обеспечении, используемом в образовательном процессе, представлены на официальном сайте университета в разделе «Образование»-«Учебная работа»-«Доступное программное обеспечение».

## **5. МЕТОДИЧЕСКИЕ УКАЗАНИЯ ДЛЯ ОБУЧАЮЩИХСЯ ПО ОСВОЕНИЮ ДИСЦИПЛИНЫ**

Изучение тем дисциплины студент начинает на лекциях, где рассматриваются принципиальные вопросы, типовые задачи, формулировки и доказательства основополагающих предложений, алгоритмы решения задач. Особое внимание следует обращать на четкость формулировки понятий и их определений.

На практических занятиях по «Черчению» следует уделять особое внимание изучению стандартов Единой системы конструкторской документации (ЕСКД), как основным документам оформления чертежей, рекомендуемые стандартами упрощения при выполнении изображений деталей, сборочных единиц и чертежей общих видов изделий. При изучении тем дисциплины необходимо уделять особое внимание сведениям об устройстве и действии изображаемых сборочных единиц, знакомиться с деталями машиностроения, особенностями их конструкции, способами изготовления, с элементами деталей машин, взаимодействием деталей.

При проведении практических занятий по всем разделам дисциплины студенческая учебная группа делится на две подгруппы.

Практические занятия преподаватель проводит в следующем порядке: излагает цель работы; содержание и объем выполняемой студентами графической работы (СР); последовательность (этапы) ее выполнения; организация работы студентов в аудитории и дома; краткие сведения по теме данного раздела дисциплины; рекомендуемая литература.

Студент начинает выполнять графическую работу (СР) в аудитории под руководством и контролем преподавателя, а заканчивает самостоятельно.

Помимо сведений, получаемых на лекциях и практических занятиях значительную часть необходимой информации студенты приобретают в процессе изучения учебной и справочной литературы при выполнении расчетно-графических работ.



## 6. МАТЕРИАЛЬНО-ТЕХНИЧЕСКОЕ ОБЕСПЕЧЕНИЕ

По всем видам учебной деятельности в рамках дисциплины используются аудитории, оснащенные необходимым специализированным оборудованием.

Наименование специальных помещений	Оснащенность специальных помещений	Перечень лицензионного программного обеспечения / Реквизиты подтверждающего документа
учебные аудитории для проведения занятий лекционного типа	Мебель: учебная мебель Технические средства обучения: экран, проектор, компьютер	MS Office, Windows / Корпоративные академические лицензии бессрочные Microsoft Open License №47425744, 48248803, 41251589, 46314939, 44964701, 43925361, 45936776, 47425744, 41875901, 41318363, 60102643;
учебные аудитории для проведения занятий семинарского типа, групповых и индивидуальных консультаций, текущего контроля и промежуточной аттестации	Мебель: чер-тежные столы. Технические средства обучения: экран, проектор, компьютер Оборудование: – мультимедийный проектор; - экран для мультимедийного проектора. Методическое обеспечение: - чертежные столы; - модели основных геометрических элементов начертательной геометрии, наглядно представляющие различные варианты их взаимного положения в пространстве; - плакаты по всем темам дисциплины; - раздаточный материал (карточки с чертежами для выполнения упражнений по изучаемым темам); - стенд со стандартными крепежными деталями и вариантами соединения деталей с их помощью; - комплекты деталей для выполнения их эскизов и рабочих чертежей; - сборочные узлы (вентили, газовые краны); - сборники сборочных чертежей для детализования; - справочная литература, сборники ГОСТ; - измерительный инструмент (штангенциркули, резьбомеры, радиусо-меры, кронциркули, нутромеры)..	

Для самостоятельной работы обучающихся предусмотрены помещения, укомплектованные специализированной мебелью, оснащенные компьютерной техникой с возможностью подключения к сети «Интернет» и обеспечением доступа в электронную информационно-образовательную среду университета.

Наименование помещений для самостоятельной работы обучающихся	Оснащенность помещений для самостоятельной работы обучающихся	Перечень лицензионного программного обеспечения / Реквизиты подтверждающего документа
Помещение для самостоятельной работы обучающихся (читальный)	Мебель: учебная мебель Комплект специализированной мебели: компьютерные столы	Microsoft Windows 7 pro Лицензия №49487340 Microsoft Office2007 Лицензия

## 27.03.04 "Управление в технических системах"

## 27.03.04.01 "Системы и средства управления технологическими процессами"

Наименование помещений для самостоятельной работы обучающихся	Оснащенность помещений для самостоятельной работы обучающихся	Перечень лицензионного программного обеспечения / Реквизиты подтверждающего документа
зал Научной библиотеки	Оборудование: компьютерная техника с подключением к информационно-коммуникационной сети «Интернет» и доступом в электронную информационно-образовательную среду образовательной организации, веб-камеры, коммуникационное оборудование, обеспечивающее доступ к сети интернет (проводное соединение и беспроводное соединение по технологии Wi-Fi)	№49487340
Помещение для самостоятельной работы обучающихся (ауд. 333/А)	Мебель: учебная мебель Комплект специализированной мебели: компьютерные столы Оборудование: компьютерная техника с подключением к информационно-коммуникационной сети «Интернет» и доступом в электронную информационно-образовательную среду образовательной организации, веб-камеры, коммуникационное оборудование, обеспечивающее доступ к сети интернет (проводное соединение и беспроводное соединение по технологии Wi-Fi)	Microsoft Windows XP Лицензия №44964701 Microsoft Office 2007 Лицензия №44964701

## 7. ТЕКУЩИЙ КОНТРОЛЬ УСПЕВАЕМОСТИ И ПРОМЕЖУТОЧНАЯ АТТЕСТАЦИЯ

Проверка достижения результатов обучения по дисциплине осуществляется в рамках текущего контроля успеваемости и промежуточной аттестации.

### 7.1. Текущий контроль успеваемости

Текущий контроль успеваемости включает в себя мероприятия по оцениванию выполнения заданий для самостоятельной работы. Мероприятия текущего контроля успеваемости приведены в таблице 7.1.

Таблица 7.1 – Мероприятия текущего контроля успеваемости

Обозначение	Наименование	Форма контроля
СР01	Точка, прямая, плоскость.	Опрос, сдача чертежей
СР02	Геометрическое черчение	Опрос, сдача чертежей
СР03	Проекционное черчение.	Опрос, сдача чертежей
СР04	Поверхности. Аксонометрические проекции.	Опрос, сдача чертежей
СР05	Разъемные и неразъемные соединения	Опрос, сдача чертежей
СР06	Эскизы и рабочие чертежи деталей.	Опрос, сдача чертежей
СР07	Сборочный чертеж. Детализация сборочного чертежа. Техническая документация.	Опрос, сдача чертежей

### 7.2. Промежуточная аттестация

Формы промежуточной аттестации по дисциплине приведены в таблице 7.2.

Таблица 7.2 – Формы промежуточной аттестации

Обозначение	Форма отчетности	Очная	Заочная
Зач01	Зачет	1 семестр	1 курс

## 8. ФОНД ОЦЕНОЧНЫХ СРЕДСТВ

### 8.1. Оценочные средства

Оценочные средства соотнесены с результатами обучения по дисциплине и индикаторами достижения компетенций.

#### **ИД-1 (ОПК-10) Знать состав и правила оформления технической документации для регламентного обслуживания систем контроля, автоматизации и управления**

Результаты обучения	Контрольные мероприятия
формулирует основные требования нормативно-технической документации, регламентирующей правила оформления чертежей	СР01
перечисляет и характеризует виды и комплектность конструкторских документов, стадии разработки, обозначение изделий и конструкторских документов	СР02

#### **ИД-2 (ОПК-10) Уметь осуществлять разработку технической документации для регламентного обслуживания систем контроля, автоматизации и управления**

Результаты обучения	Контрольные мероприятия
формулирует основные требования нормативно-технической документации, регламентирующей правила оформления чертежей	СР01
перечисляет и характеризует виды и комплектность конструкторских документов, стадии разработки, обозначение изделий и конструкторских документов	СР02
применяет методы и этапы разработки графической и текстовой документации для построения графических изображений, чертежей и схем, конструкторской документации при построении чертежей деталей и сборочных единиц	СР03
анализирует правильность выполнения эскизов, детализирования, сборочных чертежей, технических схем в соответствии с основными требованиями нормативно-технической документации, регламентирующей правила оформления чертежей	СР04

#### **ИД-3 (ОПК-10) Владеть навыками выполнения технической документации с использованием специализированных программных продуктов**

Результаты обучения	Контрольные мероприятия
формулирует основные требования нормативно-технической документации, регламентирующей правила оформления чертежей	СР03
перечисляет и характеризует виды и комплектность конструкторских документов, стадии разработки, обозначение изделий и конструкторских документов	СР04
применяет методы и этапы разработки графической и текстовой документации для построения графических изображений, чертежей и схем, конструкторской документации при построении чертежей деталей и сборочных единиц	СР05
анализирует правильность выполнения эскизов, детализирования, сборочных чертежей, технических схем в соответствии с основными требованиями нормативно-технической документации, регламентирующей правила оформления чертежей	СР06
выполняет чертежи деталей и сборочных единиц в соответствии с нормативно-технической документацией	СР07

**Вопросы к опросу и сдаче самостоятельной работы СР01:**

1. Центральное проецирование и его свойства.
2. Параллельное проецирование и его свойства.
3. Прямоугольное (ортогональное) проецирование. Комплексный чертеж Монжа.
4. Задание отрезка прямой линии на комплексном чертеже Монжа.
5. Особые (частные) случаи положения прямой линии в пространстве.
6. Определение натуральной величины отрезка прямой общего положения и углов наклона его к плоскостям проекций.
7. Точка на прямой. Следы прямых линий.
8. Взаимное положение двух прямых в пространстве.
9. Проецирование прямого угла.
10. Способы задания плоскости на чертеже. Следы плоскости.
11. Прямые особого положения в плоскости – главные линии плоскости.
12. Частные положения плоскости относительно плоскостей проекций.
13. Пересечение прямой линии с плоскостью общего положения.
14. Построение линии пересечения двух плоскостей.

**Вопросы к опросу и сдаче самостоятельной работы СР02:**

1. Какие форматы листов установлены для чертежей?.
2. Что называется масштабом? Какие Вы знаете масштабы?
3. Какие типы чертежного шрифта установлены ГОСТом? Как определяется высота строчных букв?
4. Содержание основной надписи. Какими линиями выполняются рамки и графы основной надписи?
5. Что такое уклон, как его обозначают на чертеже?
6. Что такое конусность, как ее обозначают на чертеже? Как обозначаются конические фаски на чертеже?
7. Что такое сопряжение? Какими элементами определяется сопряжение?

**Вопросы к опросу и сдаче самостоятельной работы СР03:**

1. Какое изображение предмета называется видом? Перечислите основные виды.
2. Что называется разрезом? Как различаются разрезы в зависимости от положения секущих плоскостей?
3. Что называется сечением? Назовите известные Вам виды сечений. Как обозначаются сечения?
4. Каковы правила нанесения на чертежах графических обозначений материалов (штриховок) в разрезах и сечениях?
5. Какой толщины должны быть размерные и выносные линии? На каком расстоянии друг от друга и от контурной линии проводятся размерные линии?
6. Что называется выносным элементом? Как обозначаются выносные элементы?
7. В чем сущность аксонометрических проекций? Какие виды аксонометрии Вы знаете?
8. Что такое коэффициент искажения в аксонометрии? Каков масштаб изображения в прямоугольной изометрии? В прямоугольной диметрии?
9. Каково правило выбора направления штриховки вырезов на аксонометрических изображениях?

**Вопросы к опросу и сдаче самостоятельной работы СР04:**

1. Многогранники. Призма и пирамида в трех проекциях, точки на поверхности.
2. Пересечения многогранника проецирующей плоскостью.
3. Взаимное пересечение двух многогранников.
4. Развертывание поверхности пирамиды.

5. Поверхности и тела вращения. Точки на поверхности вращения (цилиндр, конус, сфера, тор).
6. Пересечение конической поверхности плоскостью. Виды конических сечений.
7. Пересечение поверхностей вращения проецирующей плоскостью. Построение «наклонного» сечения.
8. Пересечение цилиндра плоскостью общего положения.
9. Пересечение конуса плоскостью общего положения.
10. Построение развертки цилиндра, пересеченного проецирующей плоскостью.
11. Построение развертки конуса, пересеченного проецирующей плоскостью.
12. Взаимное пересечение поверхностей. Метод вспомогательных секущих плоскостей.
13. Взаимное пересечение поверхностей. Метод вспомогательных сфер. Построение «линии перехода».
14. Способ аксонометрического проецирования. Коэффициенты искажения. Стандартные виды аксонометрических проекций.
15. Изометрическая проекция, изображение окружности.

Вопросы к опросу и сдаче самостоятельной работы **СР05:**

1. Какие соединения относятся к разъемным? Какие Вы знаете стандартные резьбы? Как их условно обозначают?
2. Как на чертеже изображается резьба на стержне? В отверстии? В соединении стержня с отверстием?
3. Как обозначаются резьбы на чертежах?
4. Какие Вы знаете стандартные резьбовые изделия?
5. Какие резьбы нарезаются в соединительных деталях трубопроводов?
6. Какие размеры проставляются на упрощенном изображении болтового, шпилечного и винтового соединений?
7. Охарактеризуйте метрическую резьбу. Какой профиль имеют ходовые резьбы?
8. Какие соединения относятся к неразъемным? Приведите примеры.
9. Какие существуют виды сварных соединений и как их обозначают?
10. Какие условные графические знаки используются на чертежах конструкций, выполненных с помощью пайки и склеивания?
11. Чем отличаются линии выноски для обозначения сварных, паяных и клееных швов?

Вопросы к опросу и сдаче самостоятельной работы **СР06:**

1. Какое изделие называется деталью?
2. Что называется эскизом детали? Для какой цели составляется эскизом?
3. Какие требования предъявляются к эскизу детали?
4. Что общего и в чем различие между эскизом и рабочим чертежом детали?
5. В какой последовательности надо выполнять эскиз детали с натуры?
6. Что называется модулем передачи? Как определить модуль готового зубчатого колеса?
7. С чего начинают выполнение чертежа готового зубчатого колеса? Как изображают на чертежах зубчатые колеса, и какие условности соблюдают?
8. Какие инструменты используют для обмера детали?
9. Каковы требования к рабочим чертежам деталей?
10. Каков порядок составления рабочего чертежа детали по данным его эскиза?
11. Какие размеры проставляются на эскизах?
12. Как наносятся размеры на рабочих чертежах с учетом производственных требований?
13. Какие размеры называются справочными? Когда их применяют?

14. Где и как даются сведения о материале, из которого изготовлена деталь?

Вопросы к опросу и сдаче самостоятельной работы **СР07:**

1. Каковы особенности выполнения сборочных чертежей?
2. В какой последовательности нужно выполнять сборочный чертеж по чертежам (эскизам) деталей?
3. Какие условности и упрощения применяются при выполнении сборочного чертежа изделия?
4. Какие размеры проставляют на сборочных чертежах?
5. Как на сборочном чертеже в разрезе штрихуются смежные детали?
6. Как на сборочном чертеже изображаются крепежные детали? Как наносятся номера позиций на сборочных чертежах?
7. Что собой представляет спецификация? Как она заполняется? Перечислите основные разделы спецификации.

Примеры типовых тестовых заданий к зачету **ЗАЧ01.**

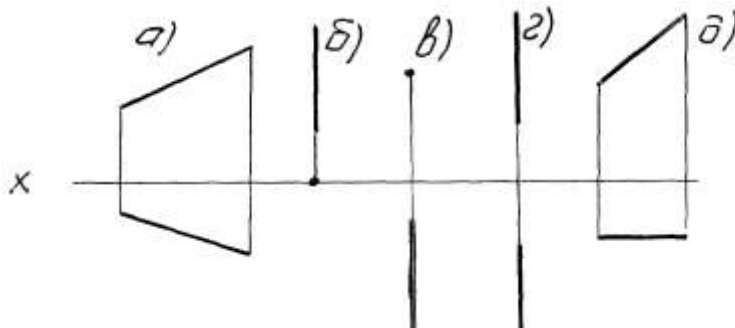
1.

I: {{3}} K=B

S: Для какой из точек удаление от фронтальной плоскости проекций в 2 раза меньше, чем от горизонтальной плоскости проекций?

2.

S: Какой из отрезков является фронтально проецирующим?



3.

I: {{58}} K=A

S: Горизонталью рассматриваемой плоскости называется прямая, которая принадлежит этой плоскости и ...

4.

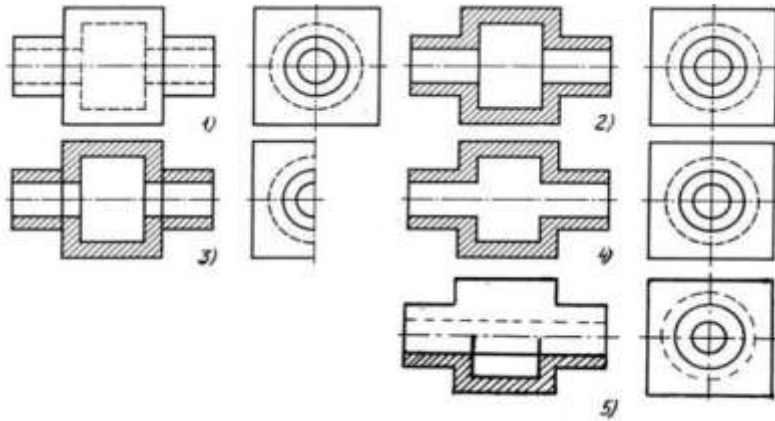
I: {{2}}; K=A;

S: Сколько видов должно содержать изображение какой-либо конкретной детали  
+: минимальное, но достаточное для однозначного уяснения конфигурации;  
-: один;  
-: три;  
-: шесть.

5.

I: {{28}}; K=B;

S: На каком изображении детали правильно выполнен её разрез

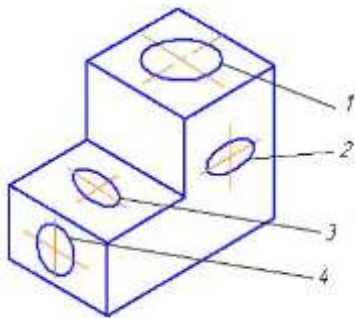


- + : на втором изображении;
- : на первом изображении;
- : на третьем изображении;
- : на четвертом изображении.

**6.**

I:{{13}}; K=B;

S: Неверно построенные в аксонометрии окружности показаны цифрами

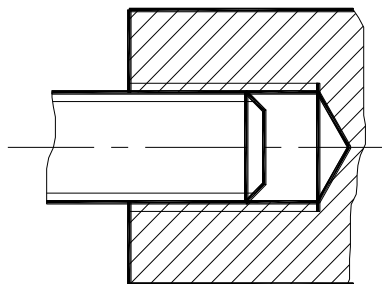


- + : 2 и 3;
- : 1 и 4;
- : 1 и 2;
- : 3 и 4.

**7.**

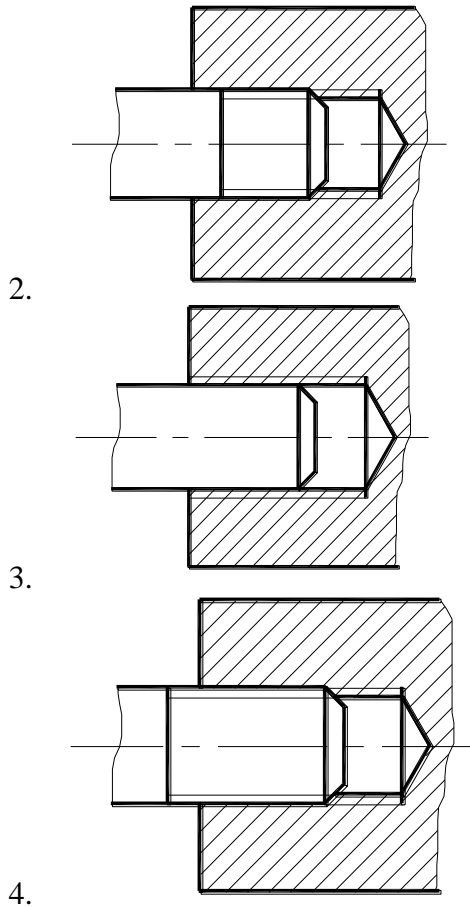
I:{{56}}; K=B;

S: На каком изображении правильно показано резьбовое соединение



1.



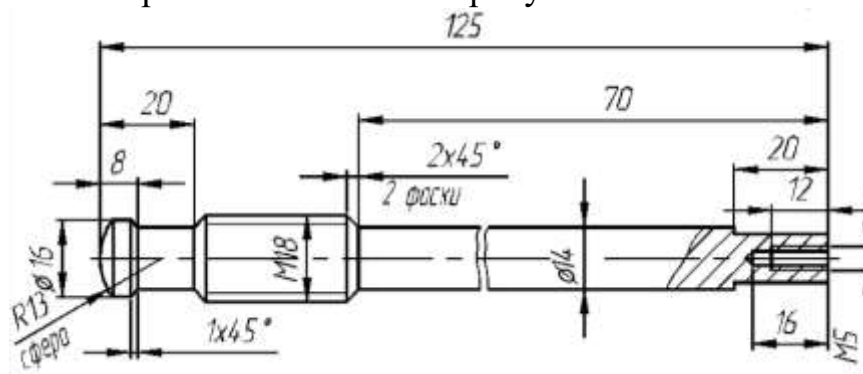


+:4;  
 -:3;  
 -:2;  
 -:1.

8.

I: {{134}}; K=A

S: Размерное число 1x45° на рисунке обозначает



+: фаску;  
 -: проточку;  
 -: уклон;  
 -: галтель.

## 8.2. Критерии и шкалы оценивания

Каждое мероприятие текущего контроля успеваемости оценивается по шкале «зачтено», «не зачтено».

Оценка «зачтено» выставляется обучающемуся при выполнении всех указанных показателей (Таблица 8.1), допускаются несущественные неточности в изложении и оформлении материала

При невыполнении хотя бы одного из показателей выставляется оценка «не зачтено».

Таблица 8.1 – Критерии оценивания мероприятий текущего контроля успеваемости

Наименование, обозначение	Показатель
Опрос, сдача чертежей	даны правильные ответы не менее чем на 50% заданных вопросов, графические работы оформлены в соответствии с требованиями ГОСТ, правильно решены задачи

При оценивании результатов обучения по дисциплине в ходе промежуточной аттестации используются следующие критерии и шкалы.

### Зачет **Зач01**.

Промежуточная аттестация проводится в форме компьютерного тестирования

Продолжительность тестирования: 60 минут.

Оценка «зачтено» выставляется обучающемуся, если правильно решено не менее 51% тестовых заданий.

Оценка «не зачтено» выставляется обучающемуся, если правильно решено менее 50% тестовых заданий.

**Итоговая оценка** выставляется с использованием следующей шкалы.

Результат обучения по дисциплине считается достигнутым при получении обучающимся оценки «зачтено» по каждому из контрольных мероприятий, относящихся к данному результату обучения.

МИНИСТЕРСТВО НАУКИ И ВЫСШЕГО ОБРАЗОВАНИЯ РОССИЙСКОЙ ФЕДЕРАЦИИ  
Федеральное государственное бюджетное образовательное учреждение  
высшего образования

«Тамбовский государственный технический университет»  
(ФГБОУ ВО «ТГТУ»)



УТВЕРЖДАЮ

Директор ИАИТ

\_\_\_\_\_ Ю.Ю. Громов  
« 24 » \_\_\_\_\_ марта 20 22 г.

## РАБОЧАЯ ПРОГРАММА ДИСЦИПЛИНЫ

***Б1.О.10.02 Метрология и технические измерения***

(шифр и наименование дисциплины в соответствии с утвержденным учебным планом подготовки)

Направление

***27.03.04 Управление в технических системах***

(шифр и наименование)

Профиль

***Системы и средства управления технологическими процессами***

(наименование профиля образовательной программы)

Формы обучения: ***Очная, заочная***

Кафедра: ***«Мехатроника и технологические измерения»***

(наименование кафедры)

Составитель:

\_\_\_\_\_ К.Т.Н., доцент

степень, должность

\_\_\_\_\_ подпись

\_\_\_\_\_ Г.В. Шишкина

инициалы, фамилия

Заведующий кафедрой

\_\_\_\_\_ подпись

\_\_\_\_\_ П.В. Балабанов

инициалы, фамилия

## 1. ПЛАНИРУЕМЫЕ РЕЗУЛЬТАТЫ ОБУЧЕНИЯ ПО ДИСЦИПЛИНЕ И ЕЕ МЕСТО В СТРУКТУРЕ ОПОП

Цель освоения дисциплины – достижение планируемых результатов обучения (таблица 1.1), соотнесенных с индикаторами достижения компетенций и целью реализации ОПОП.

Дисциплина входит в состав обязательной части образовательной программы.

Таблица 1.1 – Результаты обучения по дисциплине

Код, наименование индикатора	Результаты обучения по дисциплине
<b>ОПК-7 Способен производить необходимые расчеты отдельных блоков и устройств систем контроля, автоматизации и управления, выбирать стандартные средства автоматизации, измерительной и вычислительной техники при проектировании систем автоматизации и управления</b>	
ИД-1 (ОПК-7) Знать: способы расчета отдельных блоков и устройств систем контроля, автоматизации и управления, методики выбора стандартных средств автоматизации и управления, средств вычислительной техники	Знать нормативно-правовые, организационные и научные основы метрологического обеспечения Знать методы и средства измерений технологических параметров (температуры, давления, расхода, уровня, массы и др.)
ИД-2 (ОПК-7) Уметь: осуществлять расчет отдельных блоков и устройств систем контроля, автоматизации и управления, производить выбор стандартных средств автоматизации, измерительной и вычислительной техники	Уметь осуществлять выбор средств измерения в зависимости от требуемых характеристик и условий эксплуатации
	Уметь обрабатывать результаты измерений
	Уметь оценивать погрешность измерений
ИД-3 (ОПК-7) Владеть: навыками выбора стандартных средств автоматизации, измерительной и вычислительной техники, программными средствами для расчета блоков и устройств систем управления	Владеть навыками выбора средств измерения в зависимости от требуемых характеристик и условий эксплуатации
	Владеть навыками обработки результатов измерений
	Владеть навыками оценки погрешностей измерений

Результаты обучения по дисциплине достигаются в рамках осуществления всех видов контактной и самостоятельной работы обучающихся в соответствии с утвержденным учебным планом.

Индикаторы достижения компетенций считаются сформированными при достижении соответствующих им результатов обучения.

## 2. ОБЪЁМ ДИСЦИПЛИНЫ

Объем дисциплины составляет 3 зачетные единицы.

Ниже приведено распределение общего объема дисциплины (в академических часах) в соответствии с утвержденным учебным планом.

Виды работ	Форма обучения	
	Очная	Заочная
	5 семестр	3 курс
<b><i>Контактная работа</i></b>	<b>49</b>	<b>7</b>
занятия лекционного типа	32	2
лабораторные занятия		
практические занятия	16	4
курсовое проектирование		
консультации		
промежуточная аттестация	1	1
<b><i>Самостоятельная работа</i></b>	<b>59</b>	<b>101</b>
<b><i>Всего</i></b>	<b>108</b>	<b>108</b>

### 3. СОДЕРЖАНИЕ ДИСЦИПЛИНЫ

#### **Раздел 1. Введение в дисциплину. Теоретические основы метрологии. Основные понятия**

Предмет и значение дисциплины, ее место и роль в системе подготовки бакалавров. Особенности отработки учебных задач и формы отчетности.

Исторические основы развития метрологии, стандартизации и сертификации.

Метрология как наука. Теоретическая, законодательная, прикладная метрология. Понятия: измерение, погрешность, точность измерений, единство измерений. Закономерности формирования результата измерения.

Понятия: свойство, физическая величина, единица физической величины, система единиц физических величин. Международная система единиц физических величин (система СИ). Основные, дополнительные, производные единицы международной системы единиц СИ. Кратные и дольные единицы физической величины.

Самостоятельная работа:

СР01. Введение в дисциплину. Теоретические основы метрологии. Основные понятия

По рекомендованной литературе [1-3] изучить следующие вопросы:

1. Физические величины.
2. Единицы физических величин.
3. Система единиц физических величин.
4. Основные и производные единицы СИ.
5. Кратные и дольные единицы СИ.
6. Истинное, действительное, измеренное значения физической величины

#### **Раздел 2. Теоретические основы метрологии. Виды и методы измерений**

Области и виды измерений. Объект измерения. Классификация измерений: по способу получения информации (прямые, косвенные, совокупные, совместные); по характеру изменения измеряемой величины (статические, динамические, статистические); по количеству измерительной информации (однократные и многократные); по отношению к основным единицам (абсолютные и относительные).

Понятия “метод измерения” и “принцип измерения”. Классификация методов измерения: по способу получения значений измеряемых величин (метод непосредственной оценки, методы сравнения (дифференциальный, нулевой, замещения, совпадений)); в зависимости от измерительных средств, используемых в процессе измерения (инструментальный, экспертный, эвристический, органолептический).

Характеристики качества измерения: точность, достоверность, правильность, сходимость, воспроизводимость. Шкала измерений. Типы шкал измерений.

Самостоятельная работа:

СР02. По рекомендованной литературе [1, 2] изучить следующие вопросы:

1. Области и виды измерений.
2. Классификация измерений: по способу получения информации, по характеру изменения измеряемой величины; по количеству измерительной информации; по отношению к основным единицам.
3. Методы измерения.
4. Классификация методов измерения: по способу получения значений измеряемых величин; в зависимости от измерительных средств, используемых в процессе измерения.

5. Характеристики качества измерения.
6. Типы шкал измерений.

### **Раздел 3. Теоретические основы метрологии. Средства измерений. Метрологические характеристики средств измерений.**

#### **Обеспечение единства измерений**

Понятие о средствах измерений (СИ). Классификация СИ: меры, измерительные приборы, измерительные преобразователи, измерительные установки, измерительные системы, измерительные принадлежности. Средства измерений электрических, магнитных и неэлектрических величин.

Характеристики средств измерений. Статическая характеристика. Способы выражения статической характеристики. Экспериментальное определение статической характеристики прибора. Чувствительность прибора. Порог чувствительности. Цена деления, перегрузочная способность, быстродействие, время установления показаний, надежность средств измерений.

Самостоятельная работа:

СР03. По рекомендованной литературе [3] изучить следующие вопросы:

1. Средства измерений (СИ). Классификация СИ.
2. Средства измерений электрических величин.
3. Средства измерений магнитных величин.
4. Средства измерений неэлектрических величин.
5. Метрологические характеристики средств измерений.

#### **Раздел 4. Основные понятия теории погрешностей**

Понятия: истинное и действительное значения физической величины, результат измерения, погрешность результата измерения, погрешность средства измерений. Источники погрешностей. Классификация погрешностей: по способу выражения; по характеру проявления; в зависимости от причин возникновения; по влиянию внешних условий; в зависимости от характера изменения погрешности при изменении измеряемой величины. Вариация показаний прибора. Классы точности средств измерений. Способы задания классов точности.

Доверительный интервал. Доверительная вероятность. Алгоритмы обработки результатов многократных прямых измерений. Косвенные измерения. Свойства дифференциала, используемые для вычисления погрешностей косвенных измерений. Методики получения формул для вычисления погрешностей косвенных измерений по известным погрешностям прямых измерений.

Практические занятия:

- ПР01. Вычисление погрешностей при различных способах задания классов точности средств измерений.
- ПР02. Обработка результатов многократных прямых измерений.
- ПР03. Обнаружение грубых погрешностей измерений.
- ПР04. Нахождение погрешностей косвенных измерений.

Самостоятельная работа:

СР04. По рекомендованной литературе [4, 8] изучить следующие вопросы:

1. Погрешность результата измерения и средства измерений.
2. Источники погрешностей.
3. Виды погрешностей.
4. Вариация показаний прибора.
5. Способы задания классов точности средств измерений.

6. Порядок обработки результатов многократных прямых измерений.
7. Погрешность косвенных измерений

### **Раздел 5. Государственная система обеспечения единства измерений**

Понятие о единстве измерений. Эталоны. Основные понятия, входящие в определение эталона: воспроизведение единицы физической величины, передача размера единиц, хранение единиц. Разделение средств измерений на эталоны (первичный, вторичный, рабочее) и рабочие средства измерений (лабораторные, производственные, полевые).

Понятие о поверке средства измерений. Классификация поверок: первичная, периодическая, внеочередная, выборочная, инспекционная). Порядок проведения поверки. Оформление протокола поверки. Поверочная схема. Государственные и локальные поверочные схемы. Принципы метрологического обеспечения. Нормативно- правовые, организационные и научные основы метрологического обеспечения. Основные положения закона «Об обеспечении единства измерений».

Метрологические службы и организации. Федеральное агентство по техническому регулированию и метрологии, его функции. Государственная метрологическая служба, ее задачи и функции. Государственный метрологический контроль и надзор, его функции. Структура и функции метрологической службы предприятия, организации, учреждения, являющихся юридическими лицами.

Самостоятельная работа:

СР05. По рекомендованной литературе [1-3, 4] изучить следующие вопросы:

1. Понятие о единстве измерений.
2. Эталоны. Виды эталонов.
3. Поверка средств измерений. Виды поверок.
4. Порядок проведения поверки.
5. Поверочная схема. Государственные и локальные поверочные схемы.
6. Основные положения закона «Об обеспечении единства измерений».
7. Государственная метрологическая служба, ее задачи и функции.
8. Федеральное агентство по техническому регулированию и метрологии. Государственный метрологический контроль и надзор, его функции

### **Раздел 6. Методы и средства измерений различных физических величин**

Методы и средства измерения электрических величин. Электромеханические, аналоговые и цифровые приборы. Методы и средства измерения геометрических размеров и перемещений, деформации, силовых воздействий, давления, уровня жидкостей и сыпучих материалов, температуры. Современное состояние приборостроения в России и мире. Основные производители датчиков и вторичных приборов. Интеллектуальные датчики.

Практические занятия:

ПР05. Изучение устройства и принципа действия средств измерения температуры.

ПР06. Изучение устройства и принципа действия средств измерения давления. Изучение методики поверки средств измерений.

ПР07. Изучение устройства и принципа действия средств измерения расхода и уровня.

Самостоятельная работа:

СР06. По рекомендованной литературе [1, 2] изучить следующие вопросы:

1. Средства измерения электрических величин.
2. Электромеханические аналоговые и цифровые приборы.
3. Средства измерения геометрических размеров и перемещений.



4. Средства измерения деформации и силовых воздействий.
5. Средства измерения давления.
6. Средства измерения уровня жидкостей и сыпучих материалов.
7. Средства измерения температуры.
8. Интеллектуальные датчики.

**Раздел 7. Основы законодательной метрологии измерительных каналов автоматизированных систем контроля и управления**

Основы законодательной метрологии измерительных каналов индивидуальных и автоматизированных систем контроля в АСУ ТП.

Действующие ГОСТ и нормативно-технические документы, утвержденные к применению Росстандартом России и иными ведомствами.

Самостоятельная работа:

СР07. По рекомендованной литературе [1, 2, 3-5] изучить следующие вопросы:

Основы законодательной метрологии измерительных каналов индивидуальных и автоматизированных систем контроля в АСУ ТП.

Действующие ГОСТ и нормативно-технические документы, утвержденные к применению Росстандартом России и иными ведомствами.

#### 4. ПЕРЕЧЕНЬ УЧЕБНОЙ ЛИТЕРАТУРЫ, ИНФОРМАЦИОННЫХ РЕСУРСОВ И ТЕХНОЛОГИЙ

##### 4.1. Учебная литература

1. Бисерова В.А. Метрология, стандартизация и сертификация [Электронный ресурс]: учебное пособие / В.А. Бисерова, Н.В. Демидова, А.С. Якорева. — Электрон. текстовые данные. — Саратов: Научная книга, 2012. — 159 с. — 2227-8397. — Режим доступа: <http://www.iprbookshop.ru/8207.html>

2. Коротков В.С. Метрология, стандартизация и сертификация [Электронный ресурс]: учебное пособие / В.С. Коротков, А.И. Афонасов. — Электрон. текстовые данные. — Томск: Томский политехнический университет, 2015. — 187 с. — 978-5-4387-0464-5. — Режим доступа: <http://www.iprbookshop.ru/34681.html>

3. Воробьева Г.Н. Метрология, стандартизация и сертификация [Электронный ресурс]: учебное пособие / Г.Н. Воробьева, И.В. Муравьева. — Электрон. текстовые данные. — М.: Издательский Дом МИСиС, 2015. — 108 с. — 978-5-87623-876-4. — Режим доступа: <http://www.iprbookshop.ru/57097.html>

##### 4.2. Периодическая литература

Не предусмотрена.

##### 4.3. Интернет-ресурсы, в том числе современные профессиональные базы данных и информационные справочные системы

Университетская информационная система «РОССИЯ» <https://uisrussia.msu.ru>

Справочно-правовая система «Консультант+» <http://www.consultant-urist.ru>

Справочно-правовая система «Гарант» <http://www.garant.ru>

База данных Web of Science <https://apps.webofknowledge.com/>

База данных Scopus <https://www.scopus.com>

Портал открытых данных Российской Федерации <https://data.gov.ru>

База открытых данных Министерства труда и социальной защиты РФ <https://rosmintrud.ru/opendata>

База данных Научной электронной библиотеки eLIBRARY.RU <https://elibrary.ru/>

База данных профессиональных стандартов Министерства труда и социальной защиты РФ <http://profstandart.rosmintrud.ru/obshchiy-informatsionnyy-blok/natsionalnyy-reestr-professionalnykh-standartov/>

Базы данных Министерства экономического развития РФ <http://www.economy.gov.ru>

База открытых данных Росфинмониторинга <http://www.fedsfm.ru/opendata>

Электронная база данных «Издательство Лань» <https://e.lanbook.com>

Электронная библиотечная система «IPRbooks» <http://www.iprbookshop.ru>

База данных «Электронно-библиотечная система «ЭБС ЮРАЙТ» <https://www.biblio-online.ru>

База данных электронно-библиотечной системы ТГТУ <http://elib.tstu.ru>

Федеральная государственная информационная система «Национальная электронная библиотека» <https://нэб.рф>

Национальный портал онлайн обучения «Открытое образование» <https://openedu.ru>

Электронная база данных "Polpred.com Обзор СМИ" <https://www.polpred.com>

Официальный сайт Федерального агентства по техническому регулированию и метрологии <http://protect.gost.ru/>

Ресурсы электронной информационно-образовательной среды университета представлены в локальном нормативном акте «Положение об электронной информационно-образовательной среде Тамбовского государственного технического университета».

Электронные образовательные ресурсы, к которым обеспечен доступ обучающихся, в т.ч. приспособленные для использования инвалидами и лицами с ограниченными возможностями здоровья, приведены на официальном сайте университета в разделе «Университет»-«Сведения об образовательной организации»-«Материально-техническое обеспечение и оснащённость образовательного процесса».

Сведения о лицензионном программном обеспечении, используемом в образовательном процессе, представлены на официальном сайте университета в разделе «Образование»-«Учебная работа»-«Доступное программное обеспечение».

## 5. МЕТОДИЧЕСКИЕ УКАЗАНИЯ ДЛЯ ОБУЧАЮЩИХСЯ ПО ОСВОЕНИЮ ДИСЦИПЛИНЫ

Для изучения данной дисциплины студентам необходимо прослушивание курса лекций, выполнение практических работ, решение задач, самостоятельное изучение отдельных тем и закрепление изученного материала текущим контролем и сдачей зачета.

### **Организация времени, необходимого для изучения дисциплины.**

Важным условием успешного освоения дисциплины является создание Вами системы правильной организации труда, позволяющей распределить учебную нагрузку равномерно в соответствии с графиком образовательного процесса. Большую помощь в этом может оказать составление плана работы на семестр, месяц, неделю, день. Нужно осуществлять самоконтроль, который является необходимым условием Вашей успешной учебы. Если что-то осталось невыполненным, необходимо изыскать время для завершения этой части работы, не уменьшая объема недельного плана.

Все задания к практическим занятиям, а также задания, вынесенные на самостоятельную работу, рекомендуется выполнять непосредственно после соответствующей темы лекционного курса, что способствует лучшему усвоению материала, позволяет своевременно выявить и устранить «пробелы» в знаниях, систематизировать ранее пройденный материал, на его основе приступить к овладению новыми знаниями и навыками.

### **Подготовка к лекциям.**

Знакомство с дисциплиной происходит уже на первой лекции, где от Вас требуется не просто внимание, но и самостоятельное оформление конспекта. При работе с конспектом лекций необходимо учитывать тот фактор, что одни лекции дают ответы на конкретные вопросы темы, другие – лишь выявляют взаимосвязи между явлениями, помогая студенту понять глубинные процессы развития изучаемого предмета как в истории, так и в настоящее время.

Конспектирование лекций – сложный вид вузовской аудиторной работы, предполагающий интенсивную умственную деятельность студента. Конспект является полезным тогда, когда записано самое существенное и сделано это Вами. Не надо стремиться записать дословно всю лекцию. Такое «конспектирование» приносит больше вреда, чем пользы. Целесообразно вначале понять основную мысль, излагаемую лектором, а затем записать ее. Желательно запись осуществлять на одной странице листа или оставляя поля, на которых позднее, при самостоятельной работе с конспектом, можно сделать дополнительные записи, отметить непонятные места.

Конспект лекции лучше подразделять на пункты, соблюдая красную строку. Этому в большей степени будут способствовать вопросы плана лекции, предложенные преподавателям. Следует обращать внимание на акценты, выводы, которые делает лектор, отмечая наиболее важные моменты в лекционном материале замечаниями «важно», «хорошо запомнить» и т.п. Можно делать это и с помощью разноцветных маркеров или ручек, подчеркивая термины и определения.

Целесообразно разработать собственную систему сокращений, аббревиатур и символов. Однако при дальнейшей работе с конспектом символы лучше заменить обычными словами для быстрого зрительного восприятия текста.

Необходимо делать пометки из рекомендованной литературы для самостоятельной подготовки, дополняющие материал прослушанной лекции.

### **Подготовка к практическим занятиям.**

В процессе подготовки к практическим занятиям, Вам необходимо обратить особое внимание на самостоятельное изучение рекомендованной литературы. При всей полноте конспектирования лекции в ней невозможно изложить весь материал из-за лимита аудиторных часов. Поэтому самостоятельная работа с учебниками, учебными пособиями,

научной, справочной литературой, материалами периодических изданий и Интернета является наиболее эффективным методом получения дополнительных знаний, позволяет значительно активизировать процесс овладения информацией, способствует более глубокому усвоению изучаемого материала, формирует у Вас отношение к конкретной проблеме.

**Подготовка к промежуточной аттестации.**

При подготовке к промежуточной аттестации целесообразно:

- внимательно изучить перечень вопросов и определить, в каких источниках находятся сведения, необходимые для ответа на них;
- внимательно прочитать рекомендованную литературу;
- составить краткие конспекты ответов (планы ответов).

## 6. МАТЕРИАЛЬНО-ТЕХНИЧЕСКОЕ ОБЕСПЕЧЕНИЕ

По всем видам учебной деятельности в рамках дисциплины используются аудитории, кабинеты и лаборатории, оснащенные необходимым специализированным и лабораторным оборудованием.

Наименование специальных помещений	Оснащенность специальных помещений	Перечень лицензионного программного обеспечения / Реквизиты подтверждающего документа
учебные аудитории для проведения занятий лекционного типа	Мебель: учебная мебель Технические средства обучения: экран, проектор, компьютер	MS Office, Windows / Корпоративные академические лицензии бессрочные Microsoft Open License № 61010664, 60979359, 61316870, 45560005, 45341392, 44964701, 49066437, 48248804, 49487340, 43925361, 44544975, 43239932, 42882586, 46733190, 45936776, 46019880, 47425744, 47869741, 60102643, 41875901
учебные аудитории для проведения занятий семинарского типа, групповых и индивидуальных консультаций, текущего контроля и промежуточной аттестации	Мебель: учебная мебель Технические средства обучения: экран, проектор, компьютер Оборудование: коммуникационное оборудование, обеспечивающее доступ к сети интернет (проводное соединение и беспроводное соединение по технологии Wi-Fi)	

Для самостоятельной работы обучающихся предусмотрены помещения, укомплектованные специализированной мебелью, оснащенные компьютерной техникой с возможностью подключения к сети «Интернет» и обеспечением доступа в электронную информационно-образовательную среду университета.

Наименование помещений для самостоятельной работы обучающихся	Оснащенность помещений для самостоятельной работы обучающихся	Перечень лицензионного программного обеспечения / Реквизиты подтверждающего документа
Помещение для самостоятельной работы обучающихся (читальный зал Научной библиотеки)	Мебель: учебная мебель Комплект специализированной мебели: компьютерные столы Оборудование: компьютерная техника с подключением к информационно-коммуникационной сети «Интернет» и доступом в электронную информационно-образовательную среду образовательной организации, веб-камеры, коммуникационное оборудование, обеспечивающее доступ к сети интернет (проводное соединение и беспроводное соединение по технологии Wi-Fi)	MS Office, Windows / Корпоративная академическая лицензия бессрочная Microsoft Open License №66426830
Помещение для самостоятельной работы обучающихся (ауд. 333/А)	Мебель: учебная мебель Комплект специализированной мебели: компьютерные столы Оборудование: компьютерная техника с подключением к информационно-коммуникационной сети «Интернет» и доступом в электронную информационно-образовательную среду образовательной организации, веб-камеры, коммуникационное оборудование, обеспечивающее доступ к сети интернет (проводное соединение и беспроводное соединение по технологии Wi-Fi)	MS Office, Windows / Корпоративная академическая лицензия бессрочная Microsoft Open License №66426830

## 7. ТЕКУЩИЙ КОНТРОЛЬ УСПЕВАЕМОСТИ И ПРОМЕЖУТОЧНАЯ АТТЕСТАЦИЯ

Проверка достижения результатов обучения по дисциплине осуществляется в рамках текущего контроля успеваемости и промежуточной аттестации.

### 7.1. Текущий контроль успеваемости

Текущий контроль успеваемости включает в себя мероприятия по оцениванию выполнения лабораторных работ, заданий на практических занятиях, заданий для самостоятельной работы. Мероприятия текущего контроля успеваемости приведены в таблице 7.1.

Таблица 7.1 – Мероприятия текущего контроля успеваемости

Обозначение	Наименование	Форма контроля
ПР01	Вычисление погрешностей при различных способах задания классов точности средств измерений	контр. работа
ПР02	Обработка результатов многократных прямых измерений	контр. работа
ПР03	Обнаружение грубых погрешностей измерений	контр. работа
ПР04	Нахождение погрешностей косвенных измерений	контр. работа
ПР05	Изучение устройства и принципа действия средств измерения температуры	опрос
ПР06	Изучение устройства и принципа действия средств измерения давления. Изучение методики поверки средств измерений	опрос
ПР07	Изучение устройства и принципа действия средств измерения расхода и уровня	опрос

### 7.2. Промежуточная аттестация

Формы промежуточной аттестации по дисциплине приведены в таблице 7.2.

Таблица 7.2 – Формы промежуточной аттестации

Обозначение	Форма отчетности	Очная	Заочная
Зач01	Зачет	5 семестр	3 курс

## 8. ФОНД ОЦЕНОЧНЫХ СРЕДСТВ

### 8.1. Оценочные средства

Оценочные средства соотнесены с результатами обучения по дисциплине и индикаторами достижения компетенций.

**ИД-1 (ОПК-7) Знать: способы расчета отдельных блоков и устройств систем контроля, автоматизации и управления, методики выбора стандартных средств автоматизации и управления, средств вычислительной техники**

Результаты обучения	Контрольные мероприятия
Знать нормативно-правовые, организационные и научные основы метрологического обеспечения	ПР01, Зач01
Знать методы и средства измерений технологических параметров (температуры, давления, расхода, уровня, массы и др.)	ПР05-ПР07, Зач01

**ИД-2 (ОПК-7) Уметь: осуществлять расчет отдельных блоков и устройств систем контроля, автоматизации и управления, производить выбор стандартных средств автоматики, измерительной и вычислительной техники**

Результаты обучения	Контрольные мероприятия
Уметь осуществлять выбор средств измерения в зависимости от требуемых характеристик и условий эксплуатации	ПР05-ПР07
Уметь обрабатывать результаты измерений	ПР02, Зач01
Уметь оценивать погрешность измерений	ПР03, ПР04, Зач01

**ИД-3 (ОПК-7) Владеть: навыками выбора стандартных средств автоматики, измерительной и вычислительной техники, программными средствами для расчета блоков и устройств систем управления**

Результаты обучения	Контрольные мероприятия
Владеть навыками выбора средств измерений в зависимости от требуемых характеристик и условий эксплуатации	ПР05-ПР07
Владеть навыками обработки результатов измерений	ПР02
Владеть навыками оценки погрешностей измерений	ПР03, ПР04

Вопросы к практической работе ПР01 (пример)

1. Амперметром класса точности 2.0 со шкалой (0...50) А измерены значения тока 0; 5; 10; 20; 25; 30; 40; 50 А. Рассчитать зависимости абсолютной, относительной и приведённой основных погрешностей от результата измерений. Результаты представить в виде таблицы и графиков.

2. Омметром класса точности  $\textcircled{2.5}$  со шкалой (0...200) Ом измерены значения сопротивления 0; 10; 25; 50; 100; 200 Ом. Рассчитать зависимости абсолютной и относительной погрешностей от результата измерений. Результаты представить в виде таблицы и графиков.

3. Амперметром класса точности 2.5/1,5 со шкалой (- 5...+ 5) А измерены значения силы тока 0; 1; 1.5; 2; 3; 5 А. Рассчитать абсолютную и относительную погрешности результата измерений.



4. Что называется классом точности средства измерения?
5. Какие существуют способы обозначения классов точности?
6. Каким образом обозначается класс точности у средств измерений с преобладающей аддитивной составляющей погрешности?
7. Каким образом обозначается класс точности у средств измерений с преобладающей мультипликативной составляющей погрешности?
8. Каким образом обозначается класс точности у средств измерений с соизмеримыми аддитивной и мультипликативной составляющими погрешности?
9. Каким образом обозначается класс точности у средств измерений с неравномерной шкалой?
10. Что называется мажорантами и минорантами?
11. По какой формуле рассчитывается класс точности у средств измерений с соизмеримыми аддитивной и мультипликативной составляющими погрешности?

Тестовые задания к зачету Зач01 (примеры)

1. Термометром со шкалой (0 ... + 100) °С, имеющим абсолютную погрешность  $\Delta t = 1$  °С, измерено значение температуры 15 °С. Рассчитать относительную и приведенную погрешности результата измерений.
  - a)  $\delta t = 6,50$  %;  $\gamma t = 2$  %;
  - b)  $\delta t = 6,67$  %;  $\gamma t = 1$  %;
  - c)  $\delta t = 6,63$  %;  $\gamma t = 0,5$  %;
  - d)  $\delta t = 6,33$  %;  $\gamma t = 1$  %.
2. Если класс точности средства измерения задан в виде числа (без кружка), то абсолютная погрешность  $\Delta x$  будет рассчитываться по формуле:
  - a)  $\Delta x = \frac{\gamma x \cdot x_N}{100\%}$ ;
  - b)  $\Delta x = \frac{\delta x \cdot x}{100\%}$ ;
  - c)  $\Delta x = \frac{\gamma x \cdot x}{100\%}$ ;
  - d)  $\Delta x = \frac{\delta x \cdot x_N}{100\%}$ .
3. Метрологическими характеристиками средств измерений называются характеристики их свойств:
  - a) оказывающие влияние на результаты и точность измерений;
  - b) учитывающие условие выполнения измерений;
  - c) оказывающие влияние на объект измерения;
  - d) обеспечивающие метрологическую надежность.
4. Основная деятельность метрологических служб направлена на:
  - a) организацию сертификации продукции и услуг;
  - b) контроль качества продукции;
  - c) обеспечение единства и достоверности измерений;
  - d) контроль соответствия продукции предприятий обязательным требованиям стандартов

## 8.2. Критерии и шкалы оценивания

### 8.2.1. Шкалы оценивания

Каждое мероприятие текущего контроля успеваемости оценивается по шкале «зачтено», «не зачтено».

Оценка «зачтено» выставляется обучающемуся при выполнении всех указанных показателей (Таблица 8.1), допускаются несущественные неточности в изложении и оформлении материала

При невыполнении хотя бы одного из показателей выставляется оценка «не зачтено».

Таблица 8.1 – Критерии оценивания мероприятий текущего контроля успеваемости

Наименование, обозначение	Показатель
Контрольная работа	правильно решено не менее 50% заданий
Тест	правильно решено не менее 50% тестовых заданий
Опрос	даны правильные ответы не менее чем на 50% заданных вопросов

При оценивании результатов обучения по дисциплине в ходе промежуточной аттестации используются следующие критерии и шкалы.

### 8.2.2. Критерии оценивания

При оценивании результатов обучения по дисциплине в ходе текущего контроля успеваемости используются следующие критерии.

Минимальное количество баллов выставляется обучающемуся при выполнении всех указанных показателей (Таблица 8.2), допускаются несущественные неточности в изложении и оформлении материала

Таблица 8.2 – Критерии оценивания мероприятий текущего контроля успеваемости

Наименование, обозначение	Показатели выставления минимального количества баллов
Контрольная работа	правильно решено не менее 50% заданий
Тест	правильно решено не менее 50% тестовых заданий
Опрос	даны правильные ответы не менее чем на 50% заданных вопросов

При оценивании результатов обучения по дисциплине в ходе промежуточной аттестации используются следующие критерии.

Зачет (Зач01).

Промежуточная аттестация проводится в форме компьютерного тестирования.

Продолжительность тестирования: 60 минут.

Результаты тестирования оцениваются максимально 40 баллами, при этом процент правильных ответов  $P$  (0-100%) приводится к норме  $N$  в 40 баллов по следующей формуле:

$$N=0,4*P$$

Итоговая оценка по дисциплине выставляется с учетом результатов текущего контроля (приведенных к норме в 60 баллов) с использованием следующей шкалы.

Оценка	Набрано баллов
«зачтено»	41-100
«не зачтено»	0-40

МИНИСТЕРСТВО НАУКИ И ВЫСШЕГО ОБРАЗОВАНИЯ РОССИЙСКОЙ ФЕДЕРАЦИИ  
Федеральное государственное бюджетное образовательное учреждение  
высшего образования

«Тамбовский государственный технический университет»  
(ФГБОУ ВО «ТГТУ»)



УТВЕРЖДАЮ

Директор Института автоматизации и ин-  
формационных технологий

\_\_\_\_\_ Ю.Ю. Громов  
« 24 » \_\_\_\_\_ марта \_\_\_\_\_ 20 22 г.

## РАБОЧАЯ ПРОГРАММА ДИСЦИПЛИНЫ

***Б1.О.10.03 Основы электротехники и электроники***

(шифр и наименование дисциплины в соответствии с утвержденным учебным планом подготовки)

Направление

***23.03.04 Управление в технических системах***

(шифр и наименование)

Профиль

***Системы и средства управления технологическими процессами***

(наименование профиля образовательной программы)

Формы обучения: ***очная, заочная***

Кафедра: ***Электроэнергетика***

(наименование кафедры)

Составитель:

Старший преподаватель

степень, должность

подпись

А.Н. Кагдин

инициалы, фамилия

И.о. заведующего кафедрой

подпись

С.Н. Баршутин

инициалы, фамилия

Тамбов 2022

## 1. ПЛАНИРУЕМЫЕ РЕЗУЛЬТАТЫ ОБУЧЕНИЯ ПО ДИСЦИПЛИНЕ И ЕЕ МЕСТО В СТРУКТУРЕ ОПОП

Цель освоения дисциплины – достижение планируемых результатов обучения (таблица 1.1), соотнесенных с индикаторами достижения компетенций и целью реализации ОПОП.

Дисциплина входит в состав обязательной части образовательной программы.

Таблица 1.1 – Результаты обучения по дисциплине

Код, наименование индикатора	Результаты обучения по дисциплине
<b>ОПК-1 Способен анализировать задачи профессиональной деятельности на основе положений, законов и методов в области естественных наук и математики</b>	
ИД-6 (ОПК-1) Знать основы электротехники и электроники	<b>Знание</b> принципов построения и функционирования электрических машин, цепей и электронных схем, физические и математические закономерности процессов в электротехнических устройствах, аппаратах и машинах в различных режимах их работы.
ИД-7 (ОПК-1) Уметь выявлять естественнонаучную сущность проблем, возникающих в ходе профессиональной деятельности, привлекать для их решения соответствующий физико-математический аппарат	<b>Умение:</b> применять принципы построения, анализа и эксплуатации электрооборудования и промышленных электронных приборов, эффективно использовать электрические и электронные системы сельскохозяйственной техники и технологического оборудования, осуществлять монтаж, подбор и организацию технического сервиса данных систем в технологических процессах
ИД-8 (ОПК-1) Иметь навыки применения знаний в области естественных наук и математики для анализа задач профессиональной деятельности	<b>Владение</b> способностью использовать основные законы электротехники, а также правила эксплуатации электрических машин в инженерной практике, совершенствовать технологические процессы сельскохозяйственного назначения с использованием электрифицированных и электронных систем

Результаты обучения по дисциплине достигаются в рамках осуществления всех видов контактной и самостоятельной работы обучающихся в соответствии с утвержденным учебным планом.

Индикаторы достижения компетенций считаются сформированными при достижении соответствующих им результатов обучения.

## 2. ОБЪЁМ ДИСЦИПЛИНЫ

Объем дисциплины составляет 3 зачетные единицы.

Ниже приведено распределение общего объема дисциплины (в академических часах) в соответствии с утвержденным учебным планом.

Виды работ	Форма обучения	
	Очная	Заочная
	3 семестр	3 курс
<b><i>Контактная работа</i></b>	<b>49</b>	
занятия лекционного типа	16	
лабораторные занятия	16	
практические занятия	16	
промежуточная аттестация	1	
<b><i>Самостоятельная работа</i></b>	<b>59</b>	
<b><i>Всего</i></b>	<b>108</b>	<b>108</b>

### 3. СОДЕРЖАНИЕ ДИСЦИПЛИНЫ

#### Раздел 1. Электрические цепи постоянного тока

##### Тема 1. *Простые и сложные электрические цепи.*

Основные понятия и определения. Простейшие линейные электрические цепи. Закон Ома. Режимы работы электрической цепи. Потенциальная диаграмма. Энергетический баланс в электрических цепях. Методы расчета сложных цепей постоянного тока. Законы Кирхгофа. Метод контурных токов. Метод наложения (суперпозиции). Метод узловых потенциалов и двух узлов. Метод эквивалентного генератора.

##### Тема 2. *Нелинейные элементы в цепях постоянного тока*

Понятие нелинейных элементов. Вольт-амперные характеристики. Аналитический и графический методы расчета цепей постоянного тока с нелинейными элементами.

##### Практические занятия

ПР01. Расчет простых электрических цепей. Расчет сложных электрических цепей различными методами, построение потенциальной диаграммы

ПР02. Графический расчет цепей постоянного тока с нелинейными элементами

##### Лабораторные работы

ЛР01. Сложная электрическая цепь постоянного тока

ЛР02. Разветвленная нелинейная электрическая цепь

##### Самостоятельная работа:

СР01. По рекомендованной литературе изучить следующие темы: Метод узловых потенциалов. Входные и взаимные проводимости и сопротивления. Свойство взаимности и принцип компенсации.

#### Раздел 2. Электрические цепи однофазного и трехфазного синусоидального тока

##### Тема 1. *Цепи однофазного синусоидального тока*

Основные понятия и определения. Простые цепи синусоидального тока. Законы Ома и Кирхгофа для цепей синусоидального тока. Векторные диаграммы токов и напряжений. Резонанс напряжений. Активная, реактивная и полная мощности. Разветвленные электрические цепи с R, L, C элементами. Резонанс токов. Коэффициент мощности и способы его повышения.

##### Тема 2. *Трехфазные электрические цепи синусоидального тока*

Преимущества трехфазных цепей. Способы соединения источников и приемников трехфазных цепей. Соотношения между фазными и линейными напряжениями. Соединение приемников «звездой» при симметричной и несимметричной нагрузке. Векторные диаграммы. Соединение приемников «треугольником» при симметричной и несимметричной нагрузке. Векторные диаграммы. Мощность трехфазной электрической цепи, способы измерения мощности для трех- и четырехпроводных цепей. Заземления и зануления в трехфазных сетях.

##### Практические занятия

ПР03. Расчет неразветвленных и разветвленных цепей переменного синусоидального тока, построение векторных диаграмм

ПР04. Расчет трехфазных цепей соединенных по схеме «звезда» и «треугольник», построение векторных диаграмм, расчет мощности трехфазной цепи

Лабораторные работы

ЛР03. Электрическая цепь переменного тока с последовательным соединением элементов

ЛР04. Электрическая цепь переменного тока с параллельным соединением элементов

ЛР05. Трехфазная электрическая цепь при соединении потребителей по схеме «звезда»

Самостоятельная работа:

СР02. По рекомендованной литературе изучить следующие темы: Элементарный генератор синусоидальной ЭДС, основные характеристики синусоидального тока, топографические диаграммы на комплексной плоскости. Мощность цепи переменного тока. Коэффициент мощности и способы его повышения. Области применения трехфазных устройств. Преимущества трехфазной системы. Мощность трехфазной электрической цепи и способы ее измерения. Заземления и зануления в трехфазных сетях.

### **Раздел 3. Электрические машины**

#### **Тема 1. Трансформаторы**

Назначение. Устройство и принцип действия трансформаторов. Режимы работы трансформаторов. Семь замещения трансформаторов. К.п.д. и потери энергии трансформаторов.

#### **Тема 2. Асинхронные машины**

Назначение и устройство асинхронных машин. Режимы работы асинхронных машин. Принцип действия асинхронных двигателей (АД). Регулирование частоты вращения АД. Способы пуска АД.

#### **Тема 3. Машины постоянного тока (МПТ)**

Назначение и устройство МПТ. Режимы работы МПТ. Классификация по способу возбуждения. Принцип действия двигателей постоянного тока, регулирование частоты вращения, способы пуска. Генераторы постоянного тока. Основные характеристики.

Практические занятия

ПР05. Расчет параметров схем замещения однофазного трансформатора

ПР06. Расчет асинхронного двигателя

ПР07. Расчет двигателя постоянного тока

Лабораторные работы

ЛР06. Исследование однофазного трансформатора

ЛР07. Исследование АД с КЗР

ЛР08. Исследование двигателя постоянного тока с независимым возбуждением

Самостоятельная работа:

СР03. По рекомендованной литературе изучить следующие темы: способы охлаждения и виды охлаждающих сред в электрических машинах. Способы создания магнитного поля. Пульсирующее и вращающееся магнитное поле. Коммутация в машинах постоянного тока. Причины, вызывающие искрение на коллекторе.

### **Раздел 4. Электрические измерения и основы электроники**



**Тема 1. Электрические измерения**

Измерение тока, напряжения, мощности и энергии в электрических цепях постоянного и переменного тока.

**Тема 2. Полупроводниковые приборы**

Основные положения зонной теории. Полупроводниковые материалы. Влияние примесей на свойства полупроводниковых материалов. Свойства р-п перехода. Полупроводниковые диоды, классификация и маркировка, вольт-амперная характеристика, основные параметры, область применения. Неуправляемые и управляемые тиристоры, их характеристики, маркировка и параметры. Принципы выпрямления переменного тока. Биполярный транзистор и схемы его включения. Усилительные свойства биполярного транзистора.

Практические занятия

ПР08. Расчет цепей с полупроводниковыми приборами

Лабораторные работы

ЛР09. Исследование полупроводникового выпрямителя

Самостоятельная работа:

СР04. По рекомендованной литературе изучить следующие темы: Электрические измерения неэлектрических величин. Полевые транзисторы с управляющим р-п переходом.

#### 4. ПЕРЕЧЕНЬ УЧЕБНОЙ ЛИТЕРАТУРЫ, ИНФОРМАЦИОННЫХ РЕСУРСОВ И ТЕХНОЛОГИЙ

##### 4.1. Учебная литература

1. Иванов, И.И. Электротехника и основы электроники. [Электронный ресурс] : Учебники / И.И. Иванов, Г.И. Соловьев, В.Я. Фролов. — Электрон. дан. — СПб. : Лань, 2012. — 736 с. — Режим доступа: <http://e.lanbook.com/book/3190> — Загл. с экрана
2. Белов, Н.В. Электротехника и основы электроники [Электронный ресурс] : учеб. пособие / Н.В. Белов, Ю.С. Волков. — Электрон. дан. — Санкт-Петербург : Лань, 2012. — 432 с. — Режим доступа: <https://e.lanbook.com/book/3553>. — Загл. с экрана.
3. Потапов, Л.А. Теоретические основы электротехники: краткий курс. [Электронный ресурс] : Учебные пособия — Электрон. дан. — СПб. : Лань, 2016. — 376 с. — Режим доступа: <http://e.lanbook.com/book/76282> — Загл. с экрана
4. Чернышова, Т.И. Общая электротехника и электроника: учебное пособие для студ. вузов. Ч.2 / Т. И. Чернышова, Н. Г. Чернышов. - Тамбов: ФГБОУ ВПО "ТГТУ", 2012. - 84 с. Режим доступа: <http://www.tstu.ru/book/elib/pdf/2012/chern.pdf>
5. Селиванова, З.М. Электротехника и электроника [Электронный ресурс]: учебное пособие для студ. днев. и заоч. отд. напр. 211000, 210700 / З. М. Селиванова. - Электрон. дан. (3,29 Мб). - Тамбов: ФГБОУ ВПО "ТГТУ", 2014. Режим доступа: <http://www.tstu.ru/book/elib3/mm/2014/Selivanova>
6. Электротехника, ч.1. Электрические цепи: методические указания / Авторы-сост.: А.И. Акулинин, А.В. Кирьянов, Н.П. Моторина.- Тамбов: Изд-во Тамб. гос. техн. ун-та, 2002.- 24с. Режим доступа: <http://www.tstu.ru/book/elib/pdf/2002/akulin1.pdf>.

##### 4.2. Интернет-ресурсы, в том числе современные профессиональные базы данных и информационные справочные системы

- Университетская информационная система «РОССИЯ» <https://uisrussia.msu.ru>  
Справочно-правовая система «Консультант+» <http://www.consultant-urist.ru>  
Справочно-правовая система «Гарант» <http://www.garant.ru>  
База данных Web of Science <https://apps.webofknowledge.com/>  
База данных Scopus <https://www.scopus.com>  
Портал открытых данных Российской Федерации <https://data.gov.ru>  
База открытых данных Министерства труда и социальной защиты РФ <https://rosmintrud.ru/opendata>  
База данных Научной электронной библиотеки eLIBRARY.RU <https://elibrary.ru/>  
База данных профессиональных стандартов Министерства труда и социальной защиты РФ <http://profstandart.rosmintrud.ru/obshchiy-informatsionnyy-blok/natsionalnyy-reestr-professionalnykh-standartov/>  
Базы данных Министерства экономического развития РФ <http://www.economy.gov.ru>  
База открытых данных Росфинмониторинга <http://www.fedsfm.ru/opendata>  
Электронная база данных «Издательство Лань» <https://e.lanbook.com>  
Электронная библиотечная система «IPRbooks» <http://www.iprbookshop.ru>  
База данных «Электронно-библиотечная система «ЭБС ЮРАЙТ» <https://www.biblio-online.ru>  
База данных электронно-библиотечной системы ТГТУ <http://elib.tstu.ru>  
Федеральная государственная информационная система «Национальная электронная библиотека» <https://нэб.рф>  
Национальный портал онлайн обучения «Открытое образование» <https://openedu.ru>  
Электронная база данных "Polpred.com Обзор СМИ" <https://www.polpred.com>

Официальный сайт Федерального агентства по техническому регулированию и метрологии <http://protect.gost.ru/>

Ресурсы электронной информационно-образовательной среды университета представлены в локальном нормативном акте «Положение об электронной информационно-образовательной среде Тамбовского государственного технического университета».

Электронные образовательные ресурсы, к которым обеспечен доступ обучающихся, в т.ч. приспособленные для использования инвалидами и лицами с ограниченными возможностями здоровья, приведены на официальном сайте университета в разделе «Университет»-«Сведения об образовательной организации»-«Материально-техническое обеспечение и оснащённость образовательного процесса».

Сведения о лицензионном программном обеспечении, используемом в образовательном процессе, представлены на официальном сайте университета в разделе «Образование»-«Учебная работа»-«Доступное программное обеспечение».

## 5. МЕТОДИЧЕСКИЕ УКАЗАНИЯ ДЛЯ ОБУЧАЮЩИХСЯ ПО ОСВОЕНИЮ ДИСЦИПЛИНЫ

Для изучения данной дисциплины студентам необходимо прослушивание курса лекций, выполнение лабораторных работ, решение задач, самостоятельное изучение отдельных тем и закрепление изученного материала текущим контролем и сдачей зачета/экзамена.

### **Организация времени, необходимого для изучения дисциплины.**

Важным условием успешного освоения дисциплины является правильная организация труда, позволяющая распределить учебную нагрузку равномерно в соответствии с графиком образовательного процесса.

Все задания к лабораторным и практическим занятиям, а также задания, вынесенные на самостоятельную работу, рекомендуется выполнять непосредственно после соответствующей темы лекционного курса, что способствует лучшему усвоению материала, позволяет своевременно выявить и устранить «пробелы» в знаниях, систематизировать ранее пройденный материал, на его основе приступить к овладению новыми знаниями и навыками.

### **Подготовка к лекциям.**

В ходе лекционных занятий необходимо вести конспектирование учебного материала, обращать внимание на категории, формулировки, раскрывающие содержание тех или иных явлений и процессов, научные выводы и практические рекомендации. Желательно оставить в рабочих конспектах поля, на которых делать пометки из рекомендованной литературы, дополняющие материал прослушанной лекции, а также подчеркивающие особую важность тех или иных теоретических положений.

### **Подготовка к практическим занятиям.**

В процессе подготовки к практическим занятиям, Вам необходимо обратить особое внимание на самостоятельное изучение рекомендованной литературы. При всей полноте конспектирования лекции в ней невозможно изложить весь материал из-за лимита аудиторных часов. Поэтому самостоятельная работа с учебниками, учебными пособиями, научной, справочной литературой, материалами периодических изданий и Интернета является наиболее эффективным методом получения дополнительных знаний, позволяет значительно активизировать процесс овладения информацией, способствует более глубокому усвоению изучаемого материала, формирует у Вас отношение к конкретной проблеме.

### **Подготовка к лабораторным работам.**

Подготовку к лабораторным работам необходимо делать дома. При этом кроме оформления (схемы, таблицы), надо повторить пройденный материал, тщательно изучить порядок выполнения работы и технику безопасности при ее выполнении. Отчет по лабораторной работе рекомендуется делать непосредственно после ее проведения.

### **Подготовка к промежуточной аттестации.**

При подготовке к промежуточной аттестации целесообразно:

- внимательно изучить перечень вопросов и определить, в каких источниках находятся сведения, необходимые для ответа на них;
- внимательно прочитать рекомендованную литературу;
- составить краткие конспекты ответов (планы ответов).

## 6. МАТЕРИАЛЬНО-ТЕХНИЧЕСКОЕ ОБЕСПЕЧЕНИЕ

По всем видам учебной деятельности в рамках дисциплины используются аудитории, кабинеты и лаборатории, оснащенные необходимым специализированным и лабораторным оборудованием.

Наименование специальных помещений	Оснащенность специальных помещений	Перечень лицензионного программного обеспечения / Реквизиты подтверждающего документа
учебные аудитории для проведения занятий лекционного типа	Мебель: учебная мебель Технические средства обучения: экран, проектор, компьютер	MS Office, Windows / Корпоративные академические лицензии бессрочные Microsoft Open License № 61010664, 60979359, 61316870, 45560005, 45341392, 44964701, 49066437, 48248804, 49487340, 43925361, 44544975, 43239932, 42882586, 46733190, 45936776, 46019880, 47425744, 47869741, 60102643, 41875901
учебные аудитории для проведения занятий семинарского типа, групповых и индивидуальных консультаций, текущего контроля и промежуточной аттестации	Мебель: учебная мебель Технические средства обучения: экран, проектор, компьютер	
учебные аудитории для проведения лабораторных работ. Лаборатория «Общая электротехника и электроника»	Мебель: учебная мебель Технические средства обучения: экран, проектор, компьютер Оборудование: универсальные лабораторные стенды «Электрические цепи и основы электроники» и «Электромеханика»	

Для самостоятельной работы обучающихся предусмотрены помещения, укомплектованные специализированной мебелью, оснащенные компьютерной техникой с возможностью подключения к сети «Интернет» и обеспечением доступа в электронную информационно-образовательную среду университета.

Наименование помещений для самостоятельной работы обучающихся	Оснащенность помещений для самостоятельной работы обучающихся	Перечень лицензионного программного обеспечения / Реквизиты подтверждающего документа
Помещение для самостоятельной работы обучающихся (читальный зал Научной библиотеки)	Мебель: учебная мебель Комплект специализированной мебели: компьютерные столы Оборудование: компьютерная техника с подключением к информационно-коммуникационной сети «Интернет» и доступом в электронную информационно-образовательную среду образовательной организации, веб-камеры, коммуникационное оборудование, обеспечивающее доступ к сети интернет (проводное соединение и беспроводное соединение по технологии Wi-Fi)	MS Office, Windows / Корпоративная академическая лицензия бессрочная Microsoft Open License №66426830
Помещение для самостоятельной работы обучающихся (ауд. 333/А)	Мебель: учебная мебель Комплект специализированной мебели: компьютерные столы Оборудование: компьютерная техника с подключением к информационно-коммуникационной сети «Интернет» и доступом в электронную информационно-образовательную среду образовательной организации, веб-камеры, коммуникационное оборудование, обеспечивающее доступ к сети ин-	MS Office, Windows / Корпоративная академическая лицензия бессрочная Microsoft Open License №66426830

27.03.04 «Управление в технических системах»  
« Системы и средства управления технологическими процессами »

Наименование помещений для самостоятельной работы обучающихся	Оснащенность помещений для самостоятельной работы обучающихся	Перечень лицензионного программного обеспечения / Реквизиты подтверждающего документа
	тернет (проводное соединение и беспроводное соединение по технологии Wi-Fi)	

## 7. ТЕКУЩИЙ КОНТРОЛЬ УСПЕВАЕМОСТИ И ПРОМЕЖУТОЧНАЯ АТТЕСТАЦИЯ

Проверка достижения результатов обучения по дисциплине осуществляется в рамках текущего контроля успеваемости и промежуточной аттестации.

### 7.1. Текущий контроль успеваемости

Текущий контроль успеваемости включает в себя мероприятия по оцениванию выполнения лабораторных работ, заданий на практических занятиях, заданий для самостоятельной работы. Мероприятия текущего контроля успеваемости приведены в таблице 7.1.

Таблица 7.1 – Мероприятия текущего контроля успеваемости

Обозначение	Наименование	Форма контроля
ЛР01	Сложная электрическая цепь постоянного тока	защита
ЛР02	Разветвленная нелинейная электрическая цепь	защита
ЛР03	Электрическая цепь переменного тока с последовательным соединением элементов	защита
ЛР04	Электрическая цепь переменного тока с параллельным соединением элементов	защита
ЛР05	Трехфазная электрическая цепь при соединении потребителей по схеме «звезда»	защита
ЛР06	Исследование однофазного трансформатора	защита
ЛР07	Исследование АД с КЗР	защита
ЛР08	Исследование двигателя постоянного тока с независимым возбуждением	защита
ЛР09	Исследование полупроводникового выпрямителя	защита
СР04	По рекомендованной литературе изучить следующие темы: Электрические измерения неэлектрических величин. Полевые транзисторы с управляющим р-п переходом	доклад

### 7.2. Промежуточная аттестация

Формы промежуточной аттестации по дисциплине приведены в таблице 7.2.

Таблица 7.2 – Формы промежуточной аттестации

Обозначение	Форма отчетности	Очная
Зач01	Зачет	5 семестр

## 8. ФОНД ОЦЕНОЧНЫХ СРЕДСТВ

### 8.1. Оценочные средства

Оценочные средства соотнесены с результатами обучения по дисциплине и индикаторами достижения компетенций.

#### ИД-8 (ОПК-1) Формулировка индикатора

Результаты обучения	Контрольные мероприятия
<b>Знание</b> принципов построения и функционирования электрических машин, цепей и электронных схем, физические и математические закономерности процессов в электротехнических устройствах, аппаратах и машинах в различных режимах их работы.	ЛР01, ЛР02, ЛР03, ЛР04, ЛР05, ЛР06 ПР01, ПР02, ПР03, ПР04, ПР05, ПР06, ПР07 Зач01 СР04
<b>Умение:</b> применять принципы построения, анализа и эксплуатации электрооборудования и промышленных электронных приборов, эффективно использовать электрические и электронные системы сельскохозяйственной техники и технологического оборудования, осуществлять монтаж, подбор и организацию технического сервиса данных систем в технологических процессах	
<b>Владение</b> способностью использовать основные законы электротехники, а также правила эксплуатации электрических машин в инженерной практике, совершенствовать технологические процессы сельскохозяйственного назначения с использованием электрифицированных и электронных систем	

#### Вопросы к защите лабораторной работы ЛР01

1. Методы расчета цепей постоянного тока.
2. Режимы работы цепей постоянного тока.
3. Внешняя характеристика источника ЭДС.
4. Сколько уравнений надо составить для исследуемой цепи по законам Кирхгофа?
5. Дайте определение понятию «потенциальная диаграмма».

#### Вопросы к защите лабораторной работы ЛР02

1. Понятие «нелинейный элемент» электрической цепи.
2. Графический метод расчета цепей с последовательным и параллельным соединением нелинейных элементов.
3. Статическое и дифференциальное сопротивления нелинейных элементов.
4. Область применения нелинейных элементов.

#### Вопросы к защите лабораторной работы ЛР03

1. Дать определения понятиям «треугольник сопротивлений», «треугольник напряжений», «треугольник мощностей».
2. Резонанс напряжений. Условие возникновения и способы достижения.
3. Чему равен угол сдвига фаз между током и напряжением в момент резонанса напряжений?

#### Задание к практическому занятию ПР01 (пример)



	<p>Найти токи методом наложения, составить и рассчитать баланс мощностей</p> <p><math>E_1 = 10 \text{ В}</math>, <math>E_3 = 5 \text{ В}</math>, <math>R_1 = 1 \text{ Ом}</math>, <math>R_2 = 3 \text{ Ом}</math>, <math>R_3 = 5 \text{ Ом}</math></p>
--	--

### Задание к практическому занятию ПР02 (пример)

<p>Найти ток в цепи и напряжения на нелинейных элементах, если входное напряжение равно 70В, <math>m_u = 1:10</math></p>	
--	--

### Задание к практическому занятию ПР03 (пример)

	<p>Найти ток, построить совмещенную векторную диаграмму токов и напряжений</p> <p>Дано: <math>U_{вх} = 100 \text{ В}</math>, <math>R_1 = R_2 = 15 \text{ Ом}</math>, <math>X_{C1} = 10 \text{ Ом}</math>, <math>X_{L1} = X_{L2} = 25 \text{ Ом}</math></p>
	<p>Найти действующее значение напряжения и токов, построить совмещенную векторную диаграмму токов и напряжения, если известно:</p> <p><math>u = 100 \sin(314t + 45^\circ)</math>.</p> <p><math>R_1 = 25 \text{ Ом}</math>, <math>R_2 = 15 \text{ Ом}</math>, <math>X_{C2} = 30 \text{ Ом}</math>, <math>X_{L1} = 20 \text{ Ом}</math></p>

### Задание к практическому занятию ПР04

	$U_{л} = 220 \text{ В};$ $R_a = R_b = 10 \text{ Ом},$ $X_a = 10 \text{ Ом}, X_b = 5 \text{ Ом}, X_c = 5 \text{ Ом}$ <p>Найти фазные напряжения и токи, ток в нейтральном проводе, построить векторную диаграмму токов и напряжений</p>
	$U_{л} = 220 \text{ В};$ $R_{bc} = 5 \text{ Ом},$ $X_{ab} = 8 \text{ Ом}, X_{bc} = X_{ca} = 3 \text{ Ом}$ <p>Найти фазные напряжения и токи, построить векторную диаграмму токов и напряжений</p>

#### Примерные темы доклада СР04

1. Основные положения зонной теории.
2. Полупроводниковые материалы. Влияние примесей на их свойства. Свойства p-n перехода.
3. Неуправляемые и управляемые тиристоры, их характеристики, маркировка и параметры.
4. Принципы выпрямления переменного тока.

#### Вопросы к защите лабораторной работы ЛР05

1. Для чего предназначен трансформатор?
2. Каков принцип действия трансформатора?
3. Как опытным путём определить коэффициент трансформации?
4. Почему при увеличении тока нагрузки увеличивается ток, потребляемый трансформатором из сети?
5. Почему при изменении нагрузки изменяется КПД трансформатора?
6. Какие процессы характеризует активная мощность, потребляемая трансформатором в режиме холостого хода и в режиме короткого замыкания?
7. Почему при активной нагрузке увеличение тока ведёт к уменьшению вторичного напряжения?
8. Почему внешняя характеристика трансформатора зависит от характера нагрузки?
9. Как определить коэффициент загрузки трансформатора?
10. Как изменяется коэффициент мощности трансформатора в зависимости от величины нагрузки и режима работ?

#### Вопросы к защите лабораторной работы ЛР06

1. Каков принцип действия трёхфазного асинхронного двигателя?
2. Что такое скольжение?
3. Как соединить «звездой» выводы обмоток трёхфазного двигателя?
4. Как соединить «треугольником» выводы обмоток трёхфазного двигателя?
5. Как изменить направление вращения асинхронного двигателя?
6. Какая зависимость называется механической характеристикой?
7. Какая мощность указывается в паспорте двигателя?

8. Какие существуют способы регулирования частоты трёхфазного асинхронного двигателя? Как при этом изменяется частота вращения ротора?

9. Почему необходимо обязательно маркировать выводы статорных обмоток двигателя?

10. Почему при малой нагрузке двигатель имеет низкий КПД и низкий коэффициент мощности?

#### Задание к практическому занятию ПР05 (пример)

Для однофазного двухобмоточного понижающего трансформатора известно: номинальная мощность  $S_{ном}$ , кВА, номинальные напряжения первичной и вторичной обмоток  $U_{вн}$ , кВ,  $U_{нн}$ , кВ, ток холостого хода  $I_0$ , % от номинального, напряжение короткого замыкания  $U_k$ , % от номинального, мощность холостого хода  $P_0$ , кВт, мощность короткого замыкания  $P_k$ , кВт, коэффициент мощности  $\cos\varphi$ . Определить номинальные значения токов в первичной и вторичной обмотках  $I_{1н}$  и  $I_{2н}$ , значение тока холостого хода,  $I_0$  коэффициент трансформации  $k$ , максимальные к.п.д.  $\eta_{max}$  и оптимальный коэффициент нагрузки  $\beta_{опт}$ .

вариант	$S_{ном}$ , кВА	$U_{вн}$ , кВ	$U_{нн}$ , кВ	$I_0$ , %	$U_k$ , %	$P_0$ , кВт	$P_k$ , кВт	$\cos\varphi$ .
1	10500	110	10	7	10	30	90	0,87

#### Задание к практическому занятию ПР06 (пример)

Выбрать по каталогу АД, предназначенный для привода механизма с циклическим графиком нагрузки в продолжительном или повторно-кратковременном режимах работы. Построить нагрузочную диаграмму, определить расчетную мощность двигателя, провести проверку по перегрузочной способности.

№вар.	$M_1$ , $H \cdot m$	$M_2$ $H \cdot m$	$M_3$ $H \cdot m$	$t_{1,c}$	$t_{2,c}$	$t_{3,c}$	$t_{0,c}$	$n_{2ном}$ , об/мин	$K_u$
1	80	40	60	10	5	20	25	1410	0.95

#### Задание к практическому занятию ПР07 (пример)

Определить номинальный вращающий момент ДПТ, мощность потерь и КПД, если известно: номинальная мощность двигателя  $P_{ном}$ , кВт; номинальное напряжение  $U_{ном} = 220В$ ; номинальный ток  $I_{ном}$ , А; частота вращения якоря  $n$ , об/мин

вариант	$P_{ном}$ , кВт	$I_{ном}$ , А	$n$ , об/мин	вариант	$P_{ном}$ , кВт	$I_{ном}$ , А	$n$ , об/мин
1	1,5	9	3000	11	15	85	750

#### Вопросы к защите лабораторной работы ЛР04

1. Как измерить мощность трехпроводной и четырехпроводной трехфазной цепи?
2. Как соотносятся фазные и линейные напряжения и токи при соединении «звезда»?
3. Что значит «симметричная нагрузка»?
4. Для чего и когда применяют нейтральный провод?
5. Как определить величину тока в нейтральном проводе при известных фазных токах?

#### Тестовые задания к зачету Зач01 (примеры)

1.: Единицей измерения проводимости электрической ветви является...

- : Ом
- : Вольт

+: Сименс

-: Ампер

2.: При последовательном соединении приемников выполняется:

+: через все элементы протекает один и тот же ток

-: все ветви цепи находятся под одним и тем же напряжением

-: эквивалентное сопротивление цепи равно нулю

-: сумма токов, сходящихся в узле равна 0

3.: Единицей измерения проводимости электрической ветви является...

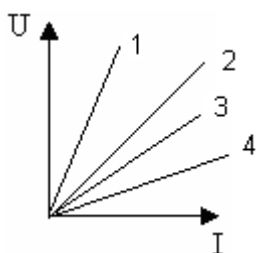
+: Сименс

-: Ампер

-: Вольт

-: Ом

4. Какой характеристике соответствует наибольшее сопротивление:



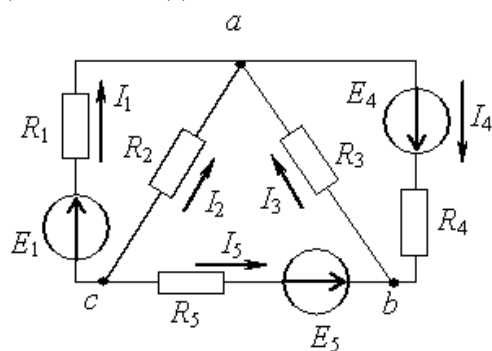
+: 1

-: 2

-: 3

-: 4

5. Для контура, содержащего ветви  $R_1$ ,  $R_4$ ,  $R_5$ , уравнение по второму закону Кирхгофа будет иметь вид...



$$-: I_1 R_1 + I_4 R_4 + I_5 R_5 = E_1 + E_4 - E_5$$

$$-: I_1 R_1 + I_4 R_4 - I_5 R_5 = E_1 + E_4 + E_5$$

$$-: I_1 R_1 - I_4 R_4 - I_5 R_5 = E_1 + E_4 - E_5$$

$$+: I_1 R_1 + I_4 R_4 - I_5 R_5 = E_1 + E_4 - E_5$$

6: Второй закон Кирхгофа?

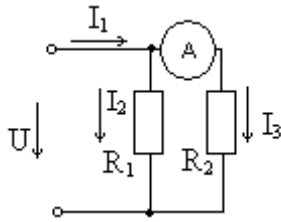
$$-: U = IR$$

$$-: \sum I_n = 0$$

$$-: \sum EI = \sum I^2 R$$

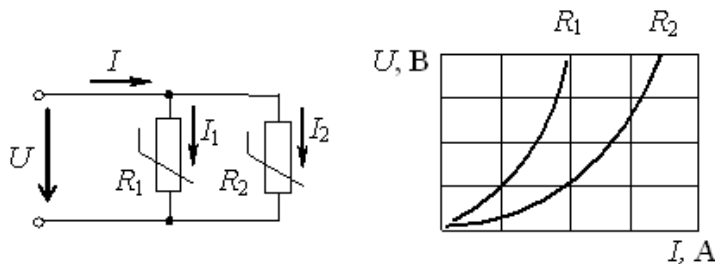
$$+: \sum U = \sum E$$

7. Определить показание амперметра, если  $U = 50\text{В}$ ,  $R_1 = R_2 = 20\text{ Ом}$



- : 5 A
- : 10 A
- : 20 A
- +: 2,5 A

8. При параллельном соединении нелинейных сопротивлений, заданных характеристиками  $R_1$  и  $R_2$ , характеристика эквивалентного сопротивления  $R_{\Sigma}$  пройдет...

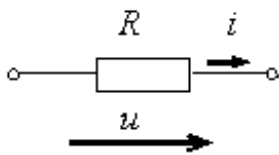


- : Совпадет с кривой  $R_2$
- : Пройдет выше характеристики  $R_1$
- : Пройдет между ними
- +: Пройдет ниже характеристики  $R_2$

9. Действующее значение синусоидального электрического тока  $i(t)=1,41\sin(314t+\pi/2)$  А составляет...

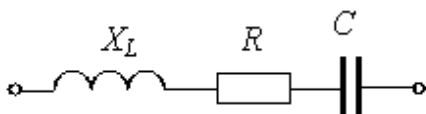
- : 0 A
- +: 1 A
- : 1,41 A
- : 2 A

10. При напряжении  $u(t)=100 \sin(314t+\pi/4)$  В и величине  $R$ , равной 50 Ом, мгновенное значение тока  $i(t)$ ...



- :  $i(t)=0,5 \sin 314t$  A
- +:  $i(t)=2 \sin(314t + \pi/4)$  A
- :  $i(t)=5000 \sin(314t + \pi/4)$  A
- :  $i(t)=2 \sin 314t$  A

11. Комплексное сопротивление приведенной цепи  $\underline{Z}$  в алгебраической форме записи при  $R=8$  Ом,  $X_L=7$  Ом,  $X_C=13$  Ом составляет...



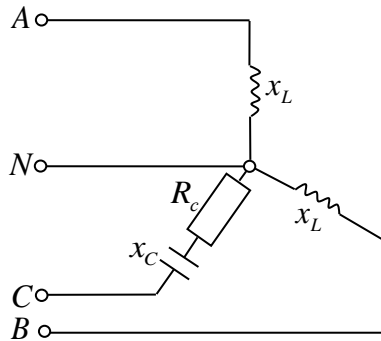
- :  $\underline{Z}=28$  Ом
- +:  $\underline{Z}=8-j6$  Ом
- :  $\underline{Z}=8+j6$  Ом
- :  $\underline{Z}=8-j20$  Ом

12. Частота  $f$  синусоидального тока при угловой частоте  $\omega$  равной  $314 \text{ с}^{-1}$  составит

- : 0,00628 Гц
- : 628 Гц
- +: 50 Гц
- : 100 Гц

13. Определить линейный ток  $I_A$  для данной схемы, если  $U_L = 380 \text{ В}$ ;  $x_L = 50 \text{ Ом}$ ;

$$x_C = 10 \text{ Ом}$$

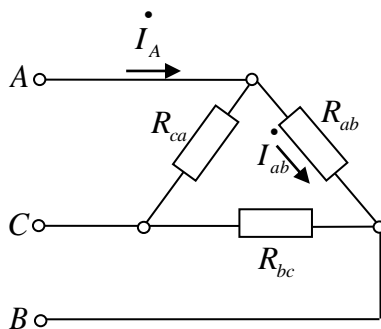


- : 7,6A
- :  $4,4 \cdot e^{-j90^\circ}$ ; A
- +: 4,4A
- :  $7,6 \cdot e^{-j90^\circ}$ ; A

14. В симметричной трехфазной системе напряжений прямой последовательности вектор напряжения  $\underline{U}_c$  сдвинут относительно вектора  $\underline{U}_b$  на угол, равный...

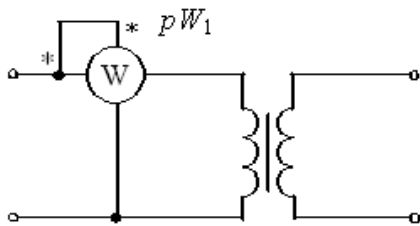
- :  $-90^\circ$
- +:  $-120^\circ$
- :  $-45^\circ$
- :  $-60^\circ$

15. Определить линейный ток  $I_A$  данной схемы, если  $R_{ab} = R_{bc} = R_{ca}$ ;  $I_{ab} = 5 \text{ A}$



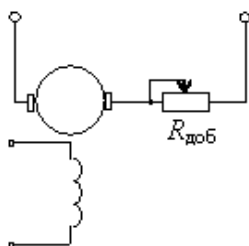
- +:  $\sqrt{3} \cdot 5 \text{ A}$
- :  $\sqrt{2} \cdot 5 \text{ A}$
- : 10A
- :  $5/\sqrt{3} \text{ A}$

16. В опыте холостого хода трансформатора показание ваттметра  $pW_1$  равно...



- : Нулю
- : Потерям в обмотках
- +: Потерям в магнитопроводе
- : Суммарным потерям в трансформаторе

17. В цепи обмотки якоря двигателя постоянного тока с независимым возбуждением устанавливается пусковой реостат для...



- : Увеличения частоты вращения
- : Увеличения потока возбуждения
- : Уменьшения потока возбуждения
- +: Уменьшения пускового тока

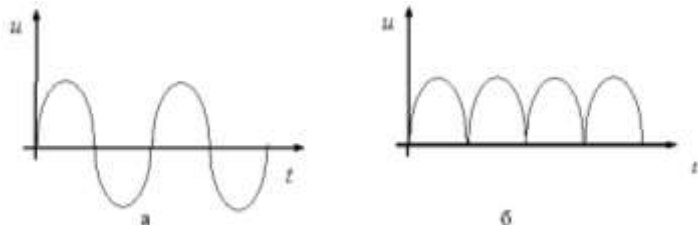
18. Частота вращения магнитного поля статора асинхронного двигателя и частота вращения ротора связаны соотношением...

- :  $n_1 = n_2$
- :  $n_1 + n_2 = 0$
- +:  $n_1 > n_2$
- :  $n_1 < n_2$

19. У биполярных транзисторов средний слой называют...

- +: Базой
- : Анодом
- : Катодом
- : Заземлением

20. Приведены временные диаграммы напряжения на входе (а) и выходе устройства (б). Данное устройство...



- : Трехфазный выпрямитель
- : Стабилизатор напряжения
- +: Двухполупериодный мостовой выпрямитель
- : Сглаживающий фильтр

## 8.2. Критерии и шкалы оценивания

Каждое мероприятие текущего контроля успеваемости оценивается по шкале «зачтено», «не зачтено».

Оценка «зачтено» выставляется обучающемуся при выполнении всех указанных показателей (Таблица 8.1), допускаются несущественные неточности в изложении и оформлении материала

При невыполнении хотя бы одного из показателей выставляется оценка «не зачтено».

Таблица 8.1 – Критерии оценивания мероприятий текущего контроля успеваемости

Наименование, обозначение	Показатель
Лабораторная работа	лабораторная работа выполнена в полном объеме; по лабораторной работе представлен отчет, содержащий необходимые расчеты, выводы, оформленный в соответствии с установленными требованиями; на защите лабораторной работы даны правильные ответы не менее чем на 50% заданных вопросов
Практические занятия	правильно решено не менее 50% заданий, даны правильные ответы не менее чем на 50% заданных вопросов.
Доклад	тема доклада раскрыта, сформулированы выводы; соблюдены требования к объему и оформлению доклада.

При оценивании результатов обучения по дисциплине в ходе промежуточной аттестации используются следующие критерии и шкалы.

Зачет (Зач01).

Промежуточная аттестация проводится в форме компьютерного тестирования.

Продолжительность тестирования: 60 минут.

Оценка «зачтено» выставляется обучающемуся, если правильно решено не менее 50% тестовых заданий.

Оценка «не зачтено» выставляется обучающемуся, если правильно решено менее 50% тестовых заданий.

Результаты тестирования оцениваются максимально 40 баллами, при этом процент правильных ответов  $P$  (0-100%) приводится к норме  $N$  в 40 баллов по следующей формуле:

$$N=0,4*P$$

При оценивании результатов обучения по дисциплине в ходе промежуточной аттестации (на зачете) учитываются критерии, представленные в таблице.

Набрано баллов	Оценка
< 20	«не зачтено»
20 - 40	«зачтено»

Результат обучения по дисциплине считается достигнутым при получении обучающимся оценки «зачтено» по каждому из контрольных мероприятий, относящихся к данному результату обучения.



МИНИСТЕРСТВО НАУКИ И ВЫСШЕГО ОБРАЗОВАНИЯ РОССИЙСКОЙ ФЕДЕРАЦИИ  
Федеральное государственное бюджетное образовательное учреждение  
высшего образования

«Тамбовский государственный технический университет»  
(ФГБОУ ВО «ТГТУ»)



УТВЕРЖДАЮ

*Директор института автоматизации и  
информационных технологий*

\_\_\_\_\_ Ю.Ю. Громов  
« 24 » \_\_\_\_\_ марта \_\_\_\_\_ 20 22г.

## РАБОЧАЯ ПРОГРАММА ДИСЦИПЛИНЫ

***Б1.О.10.04 Теория автоматического управления***

(шифр и наименование дисциплины в соответствии с утвержденным учебным планом подготовки)

**Направление**

***27.03.04 – Управление в технических системах***

(шифр и наименование)

**Профиль**

***Системы и средства управления технологическими процессами***

(наименование профиля образовательной программы)

**Формы обучения:** \_\_\_\_\_ ***очная, заочная*** \_\_\_\_\_

**Кафедра:** \_\_\_\_\_ ***Информационные процессы и управление*** \_\_\_\_\_

(наименование кафедры)

**Составитель:**

\_\_\_\_\_ ***д.т.н., профессор*** \_\_\_\_\_

степень, должность

\_\_\_\_\_ ***В.А. Погонин*** \_\_\_\_\_  
подпись

\_\_\_\_\_ ***В.А. Погонин*** \_\_\_\_\_

инициалы, фамилия

**Заведующий кафедрой**

\_\_\_\_\_ ***В.Г. Матвейкин*** \_\_\_\_\_  
подпись

\_\_\_\_\_ ***В.Г. Матвейкин*** \_\_\_\_\_

инициалы, фамилия

Тамбов 2022

## 1. ПЛАНИРУЕМЫЕ РЕЗУЛЬТАТЫ ОБУЧЕНИЯ ПО ДИСЦИПЛИНЕ И ЕЕ МЕСТО В СТРУКТУРЕ ОПОП

Цель освоения дисциплины – достижение планируемых результатов обучения (таблица 1.1), соотнесенных с индикаторами достижения компетенций и целью реализации ОПОП.

Дисциплина входит в состав обязательной части образовательной программы.

Таблица 1.1 – Результаты обучения по дисциплине

Код, наименование индикатора	Результаты обучения по дисциплине
<b>ОПК-2 Способен формулировать задачи профессиональной деятельности на основе знаний, профильных разделов математических и естественнонаучных дисциплин (модулей)</b>	
ИД-1 (ОПК-2) Знать: математические основы теории автоматического управления, определять критерии оценки эффективности систем управления	<i>Знает типовые линейные и нелинейные звенья, их характеристики и особенности, способы соединения звеньев и преобразование структурных схем</i>
	<i>Называет основные способы описания линейных и нелинейных объектов и систем управления</i>
	<i>Называет методы исследования линейных и нелинейных систем автоматического управления на устойчивость</i>
	<i>Называет показатели качества переходных процессов для оценки эффективности систем управления</i>
ИД-2 (ОПК-2) Уметь: осуществлять общую постановку задач управления, выбирать методы для их решения	<i>Осуществляет описание линейных и нелинейных объектов и систем управления, работать с динамическими характеристиками линейной системы автоматического регулирования</i>
	<i>Осуществляет запись передаточные функции основных типов соединений, проводить преобразования структурных схем</i>
	<i>Умеет составлять описания нелинейных объектов и систем управления</i>
	<i>Осуществляет исследование линейные системы автоматического управления на устойчивость, определять запас устойчивости, проводить синтез устойчивых систем и систем на заданный запас устойчивости</i>
	<i>Осуществляет исследование нелинейные системы автоматического управления на устойчивость</i>
	<i>Применяет показатели качества переходных процессов для оценки эффективности систем управления</i>
ИД-3 (ОПК-2) Владение навыками постановки задач управления техническими объектами, применения стандартных программных средств проведения вычислительных экспериментов	<i>Владеть методикой решения линейных дифференциальных уравнений с использованием преобразования Лапласа</i>
	<i>Владеть методами анализа с помощью алгебраических и частотных критериев устойчивости линейной системы</i>
	<i>Применяет стандартные программные средства с целью проведения вычислительных экспериментов для оценки эффективности систем управления</i>
	<i>Владеет методами теории автоматического управления, ориентированных на применение вычислительной техники</i>

Результаты обучения по дисциплине достигаются в рамках осуществления всех видов контактной и самостоятельной работы обучающихся в соответствии с утвержденным учебным планом.

Индикаторы достижения компетенций считаются сформированными при достижении соответствующих им результатов обучения.

## 2. ОБЪЁМ ДИСЦИПЛИНЫ

Объем дисциплины составляет 10 зачетных единиц.

Ниже приведено распределение общего объема дисциплины (в академических часах) в соответствии с утвержденным учебным планом.

Виды работ	Очная		Заочная
	5 семестр	6 семестр	3 курс
<b><i>Контактная работа</i></b>	<b>87</b>	<b>84</b>	<b>35</b>
занятия лекционного типа	32	32	4
лабораторные занятия	16	16	8
практические занятия	32	32	12
курсовое проектирование	2		2
консультации	2	2	4
промежуточная аттестация	3	2	5
<b><i>Самостоятельная работа</i></b>	<b>93</b>	<b>96</b>	<b>325</b>
<b><i>Всего</i></b>	<b>180</b>	<b>180</b>	<b>360</b>

Промежуточная аттестация обучающихся проводится в форме *экзамена*

### 3. СОДЕРЖАНИЕ ДИСЦИПЛИНЫ

#### Раздел 1. Линейное ТАУ

##### **Тема 1. Общие понятия и определения теории автоматического управления.**

Основные этапы развития теории управления. Современное состояние и перспективы развития теории автоматического управления. Определение таких понятий как управление, регулирование, объект управления, замкнутая система автоматического управления. Информация. Принципы регулирования: регулирование по отклонению, регулирование по возмущению, комбинированное регулирование. Регулярные сигналы и их характеристики. Основные типы регулярных сигналов. Представление сигналов. Классификация систем управления. Задачи теории управления.

Практические занятия

ПР01. Регулярные сигналы и их характеристики. Стандартные сигналы и их виды

Самостоятельная работа:

СР01. По рекомендованной литературе и интернет-источникам изучить:

1. Принципы регулирования: регулирование по отклонению, регулирование по возмущению, комбинированное регулирование.
2. Регулярные сигналы и их характеристики. Примеры систем управления техническими объектами.

##### **Тема 2. Математическое описание автоматических систем.**

Основные способы математического описания. Составление и линеаризация дифференциальных уравнений. Статические и динамические характеристики. Системы с сосредоточенными и распределёнными параметрами. Стационарные и нестационарные системы. Определение линейной стационарной системы. Принцип суперпозиции. Основные виды исследуемых сигналов: единичная ступенчатая функция, единичная импульсная функция, гармонический сигнал, сигнал произвольной формы, сдвинутые функции. Переходные процессы. Переходная и весовая функция. Интеграл Дюамеля. Преобразования Лапласа. Определение передаточной функции, связь передаточной функции с дифференциальным уравнением, переходной и весовой функциями.

Практические занятия

ПР02. Временные характеристики систем автоматического управления, интеграл Дюамеля.

Лабораторные работы

ЛР01. Типовые элементарные звенья

Самостоятельная работа:

СР02. Задание для самостоятельной работы

По рекомендованной литературе и интернет-источникам изучить:

1. Системы с сосредоточенными и распределёнными параметрами. Стационарные и нестационарные системы.

2. Основные виды исследуемых сигналов: единичная ступенчатая функция, единичная импульсная функция, гармонический сигнал, сигнал произвольной формы, сдвинутые функции.
3. Математическое описание линейных объектов.

### **Тема 3. Частотный метод исследования линейных систем.**

Частотные характеристики: амплитудно-частотная, фазо-частотная, вещественная частотная, амплитудно-фазовая. Интеграл Фурье. Связь преобразования Лапласа и преобразования Фурье. Понятие конформного отображения. Различные подходы к определению амплитудно-фазовой характеристики. Понятие минимально-фазовой системы. Сравнение минимально-фазовой системы с неминимально-фазовой. Понятие о логарифмических частотных характеристиках. Понятие о расширенных частотных характеристиках. Взаимосвязь динамических характеристик.

Практические занятия

ПР03. Частотные характеристики систем автоматического управления. Взаимосвязь динамических характеристик

Лабораторные работы

ЛР02 Снятие амплитудно-фазовых характеристик

Самостоятельная работа:

СР03 Задание для самостоятельной работы

По рекомендованной литературе и интернет-источникам изучить:

1. Связь преобразования Лапласа и преобразования Фурье. Понятие конформного отображения.
2. Понятие минимально-фазовой системы. Сравнение минимально-фазовой системы с неминимально-фазовой

### **Тема 4. Основы структурного метода.**

Звено направленного действия. Типовые динамические звенья: усилительное, интегральное, идеальное дифференцирующее, реальное дифференцирующее, форсирующее, чистого запаздывания, апериодическое первого порядка, апериодическое второго порядка, колебательное. Основные способы соединения звеньев направленного действия: параллельное, последовательное, с обратной связью. Алгебра передаточных функций. Правила преобразования структурных схем. Формула Мейсона.

Типовые законы регулирования: пропорциональный, дифференциальный, интегральный; промышленные законы регулирования: пропорционально-интегральный, пропорционально-дифференциальный, пропорционально-интегрально-дифференциальный. Временные и частотные характеристики регуляторов. Понятие статических и астатических объектов, регуляторов и систем.

Практические занятия

ПР04. Типовые динамические звенья

Лабораторные работы

ЛР03 Исследование статических и астатических систем регулирования

Самостоятельная работа:

СР04. Задание для самостоятельной работы

По рекомендованной литературе и интернет-источникам изучить:

1. Особые звенья: устойчивые неминимально-фазовые, иррациональны, трансцендентные.
2. Основные способы соединения звеньев направленного действия. Правила преобразования структурных схем. Типовые законы регулирования.

**Тема 5. Устойчивость линейных систем**

Понятие устойчивости и ее определение. Фазовая плоскость, фазовое пространство. Устойчивость состояния равновесия. Признак устойчивости линейных систем. Необходимое условие устойчивости. Критерий устойчивости Рауса - Гурвица. Устойчивость и установившаяся погрешность. Предельный коэффициент усиления. Область устойчивости. Гипербола Вышнеградского. Частотные методы исследования устойчивости. Критерий Михайлова. Критерий Найквиста. Применение критериев Михайлова, Найквиста для исследования устойчивости системы. Оценки запаса устойчивости, корневые методы, частотные методы. Синтез систем, обладающих заданным запасом устойчивости.

Практические занятия

ПР05. Критерии устойчивости. Построение областей устойчивости

Лабораторные работы

ЛР04 Исследование качества систем автоматического регулирования

Самостоятельная работа:

СР05. Задание для самостоятельной работы

По рекомендованной литературе и интернет-источникам изучить:

1. Изображение свободных движений линейных стационарных систем второго порядка на фазовой плоскости.
2. Применение критериев Михайлова, Найквиста для исследования устойчивости системы.
3. Анализ устойчивости по логарифмическим частотным характеристикам.

**Тема 6. Исследование качества процесса регулирования.**

Требования к переходному процессу. Прямые оценки качества регулирования, частотные, корневые, интегральные. Метод корневого годографа. Исследование автоматических систем с помощью частотных характеристик. Связь переходного процесса и вещественной частотной характеристики. Методы построения переходного процесса. Схемные методы повышения качества регулирования. Регуляторы с сигналом из промежуточной точки. Комбинированные АСР. Каскадные АСР.

Практические занятия

ПР06. Качественные показатели процесса регулирования

Лабораторные работы

ЛР05 Определение запаса устойчивости по модулю и фазе

Самостоятельная работа:

СР06. Задание для самостоятельной работы

По рекомендованной литературе и интернет-источникам изучить:

1. Устойчивые и неустойчивые звенья и соединения. Синтез устойчивых систем. Построение границы устойчивости

2. Синтез систем, обладающих заданным запасом устойчивости. Структурная неустойчивость. Влияние малых параметров на устойчивость.
3. Методы построения переходного процесса. Схемные методы повышения качества регулирования

### **Тема 7. Синтез систем автоматического регулирования.**

Задачи синтеза систем автоматического регулирования. Параметрический синтез одноконтурных систем автоматического регулирования. Алгоритм расчета области настроек типовых регуляторов методом расширенных амплитудно - фазовых характеристик.

Синтез многоконтурных систем автоматического регулирования. Комбинированные АСР. Условие инвариантности разомкнутой и комбинированной АСР. Условие физической реализуемости инвариантных АСР. Каскадные АСР. Расчет каскадных АСР. Взаимосвязанные системы регулирования.

Практические занятия

ПР07. Расчет оптимальных настроек регуляторов

Лабораторные работы

ЛР06 Исследование ПИД – закона регулирования

Самостоятельная работа:

СР07. Задание для самостоятельной работы

По рекомендованной литературе и интернет-источникам изучить:

1. Параметрический синтез одноконтурных систем автоматического регулирования.
2. Алгоритм расчета области настроек типовых регуляторов методом расширенных амплитудно - фазовых характеристик.
3. Комбинированные АСР. Условие инвариантности разомкнутой и комбинированной АСР.
4. Взаимосвязанные системы регулирования. Системы несвязанного регулирования. Системы связанного регулирования.

### **Курсовое проектирование**

Примерные темы курсовой работы:

1. Анализ линейной АСР ... (по варианту)

Требования к основным разделам курсовой работы:

1. Формулы, созданные в стандартном редакторе формул MS Word.
2. Структурные схемы с передаточными функциями системы в разомкнутом и замкнутом состояниях.
3. Результаты оценки устойчивости системы в Matlab либо Matcad.
4. Результаты расчёта переходных процессов по структурной схеме в Matlab;
5. Заключение о качестве анализируемой АСР;

Требования для допуска курсовой работы/курсового проекта к защите.

Курсовая работа должна соответствовать выбранной теме, содержать все основные разделы и графический материал в соответствии с заданием, должна быть оформлена в соответствии с СТО ФГБОУ ВО «ТГТУ» 07-2017 «Выпускные квалификационные работы и курсовые проекты (работы). Общие требования».

## **Раздел 2. Нелинейное ТАУ**

### **Тема 8. Управляемость, наблюдаемость систем.**

Управляемость и наблюдаемость систем, описываемых линейными дифференциальными уравнениями. Системы с одной наблюдаемой координатой. Управляемость и наблюдаемость линейных стационарных систем в задачах с подвижными концами. Условие управляемости линейной нестационарной системы в задаче с подвижными концами.

Практические занятия

ПР08 Управляемость и наблюдаемость линейных систем

Самостоятельная работа:

СР08. Задание для самостоятельной работы

По рекомендованной литературе и интернет-источникам изучить:

1. Понятия управляемости и наблюдаемости систем, описываемых линейными дифференциальными уравнениями.
2. Системы с одной наблюдаемой координатой.

### **Тема 9. Общая характеристика нелинейных систем автоматического регулирования**

Понятие нелинейной системы. Основные типы нелинейных систем. Нелинейные элементы, их характеристики и параметры. Методы линеаризации: линеаризация в малом, линеаризация в среднем, гармоническая линеаризация, статистическая линеаризация.

Практические занятия

ПР09. Нелинейные системы автоматического регулирования

Лабораторные работы

ЛР07 Исследование характеристик звеньев нелинейной САУ

Самостоятельная работа:

СР09. Задание для самостоятельной работы

По рекомендованной литературе и интернет-источникам изучить:

1. Понятие нелинейной системы, основные типы нелинейных систем
2. Математическое описание нелинейных объектов
3. Типовые нелинейные элементы, их характеристики и параметры;
4. Методы линеаризации: линеаризация в малом, линеаризация в среднем,
5. Гармоническая линеаризация, статистическая линеаризация.

### **Тема 10. Исследование нелинейных систем с помощью фазового пространства.**

Принципиальные особенности фазовых портретов нелинейных систем. Автоколебания в нелинейных системах. Мягкое и жесткое возбуждение автоколебаний. Методы построения фазовых портретов: метод изоклин, метод припасовывания, метод сшивания.

Практические занятия

ПР010. Автоколебания в нелинейных системах

Лабораторные работы

ЛР08 Исследование нелинейных систем автоматического регулирования

Самостоятельная работа:

СР010. Задание для самостоятельной работы



По рекомендованной литературе и интернет-источникам изучить:

1. Особенности фазовых портретов нелинейных систем;
2. Понятие автоколебаний в нелинейных системах, мягкое и жесткое возбуждение автоколебаний;
3. Методы построения фазовых портретов: метод изоклин, метод припасовывания, метод сшивания.
4. Стандартные программные средства для проведения вычислительных экспериментов

### **Тема 11. Устойчивость и качество нелинейных систем.**

Устойчивость движения. Виды устойчивости: орбитальная устойчивость, устойчивость по Ляпунову, асимптотическая устойчивость. Устойчивость состояния равновесия и автоколебаний в нелинейных системах. Первый и второй методы А.М. Ляпунова. Метод абсолютной устойчивости Попова. Приближенные методы исследования устойчивости и параметров автоколебаний. Качество переходных процессов в нелинейных системах. Улучшение динамических свойств систем при помощи нелинейных связей.

Практические занятия

ПР011. Устойчивость и качество нелинейных систем

Лабораторные работы

ЛР09 Исследование дискретных систем автоматического регулирования

Самостоятельная работа:

СР011. Задание для самостоятельной работы

По рекомендованной литературе и интернет-источникам изучить:

1. Понятие устойчивости движения, виды устойчивости: орбитальная устойчивость,
2. Устойчивость по Ляпунову, асимптотическая устойчивость; понятие устойчивости состояния равновесия и автоколебаний в нелинейных системах;
3. Критерии исследования устойчивости нелинейных систем: первый и второй методы А.М. Ляпунова,
4. Метод абсолютной устойчивости Попова;
5. Приближенные методы исследования устойчивости и параметров автоколебаний, метод гармонического баланса.
6. Вопросы качества переходных процессов в нелинейных системах.

### **Тема 12. Релейные системы.**

Примеры релейных систем, их особенности и классификация.

Уравнения релейных элементов и релейных систем. Линеаризация релейных автоматических систем. Устойчивость релейных систем. Критерии устойчивости в малом и в целом. Автоколебания в релейных автоматических системах. Особенности автоматических режимов. Условия существования автоколебаний. Исследование автоколебаний. Годографы релейных систем. Вынужденные колебания. Исследование вынужденных колебаний. Релейные экстремальные автоматические системы. Позиционное регулирование. Методы расчета позиционных регуляторов.

Практические занятия

ПР012. Построение фазовых портретов нелинейных систем

Лабораторные работы  
ЛР11 Исследование релейных САУ

Самостоятельная работа:

СР012. Задание для самостоятельной работы

По рекомендованной литературе и интернет-источникам изучить:

1. Уравнения релейных элементов и релейных систем,
2. методы линеаризации релейных автоматических систем;
3. методы исследования устойчивости релейных систем;
4. условия существования автоколебаний,
5. методы исследования автоколебаний,
6. годографы релейных систем;
7. методы расчета позиционных регуляторов.

**Тема 13. Цифровые системы.**

Понятие цифровой системы, примеры и область применения цифровых систем регулирования. Дискретные системы с непрерывной частью. Описание систем с цифровым регулятором. Анализ процессов регулирования, устойчивость систем с цифровым регулированием, запас устойчивости. Структурные схемы цифровых регуляторов.

Синтез цифровых алгоритмов функционирования цифровых регуляторов. Критерии качества функционирования систем с цифровым регулятором. Расчет оптимальных параметров настройки цифровых регуляторов. Расчетная схема. Цифровая одноконтурная система регулирования. Цифровая каскадная система регулирования. Цифровая комбинированная система регулирования. Цифровая система регулирования многомерного объекта.

Практические занятия

ПР013. Системы с цифровым регулятором

Лабораторные работы

ЛР12 Исследование устойчивости нелинейных систем автоматического управления

Самостоятельная работа:

СР013. Задание для самостоятельной работы

По рекомендованной литературе и интернет-источникам изучить:

1. Понятие цифровой системы регулирования, примерами и областями применения цифровых систем регулирования.
2. Математическое описание систем с цифровым регулятором;
3. Устойчивость систем с цифровым регулированием, запас устойчивости;
4. Структурные схемы цифровых регуляторов;
5. Критерии качества функционирования систем с цифровым регулятором;
6. Методы расчета оптимальных параметров настройки цифровых регуляторов,

## 4. ПЕРЕЧЕНЬ УЧЕБНОЙ ЛИТЕРАТУРЫ, ИНФОРМАЦИОННЫХ РЕСУРСОВ И ТЕХНОЛОГИЙ

### 4.1. Учебная литература

1. Математические методы в теории управления [Электронный ресурс] : учебное пособие / В. Г. Матвейкин, С. И. Дворецкий, Б. С. Дмитриевский, В. И. Медников. – Тамбов : Изд-во ФГБОУ ВО «ТГТУ», 2016. – Загл. с экрана. ISBN 978-5-8265-1631-7 Режим доступа: <http://www.tstu.ru/book/elib1/exe/2016/Dmitrievsky.exe>

2. Теория автоматического управления: учебное пособие. / Т.Я. Лазарева, Ю.Ф. Мартеньянов, В.Ю. Харченко. – Тамбов : Изд-во ФГБОУ ВО «ТГТУ», 2006. – 56 с. – Режим доступа: <http://www.tstu.ru/book/elib/pdf/2006/harchenko.pdf>

3. Основы теории управления: учеб. пособие/ Ю.Ю. Громов, В.О. Драчёв, О.Г. Иванова, Ю.С. Сербулов, К.А. Набатов. – Тамбов: ФГБОУ ВО «ТГТУ», 2008. – 240 с. – ISBN 978-5-8265-0748-3. – Режим доступа: <http://www.tstu.ru/book/elib/pdf/2008/gromov.pdf>

4. Музылева И.В. Теория автоматического управления. Линейные системы [Электронный ресурс] : методические указания к практическим занятиям / И.В. Музылева, А.А. Муравьев. — Электрон. текстовые данные. — Липецк: Липецкий государственный технический университет, ЭБС АСВ, 2013. — 84 с. — 978-5-88247-613-6. — Режим доступа: <http://www.iprbookshop.ru/22938.html>

5. Сьянов С.Ю. Теория линейных систем автоматического управления [Электронный ресурс] : учебное пособие / С.Ю. Сьянов. — Электрон. текстовые данные. — Саратов: Ай Пи Эр Медиа, 2018. — 166 с. — 978-5-4486-0166-8. — Режим доступа: <http://www.iprbookshop.ru/70783.html>

6. Музылева И.В. Компьютерное исследование линейных систем автоматического управления. Часть 3. Простейшие системы автоматического управления. Устойчивость линейных систем [Электронный ресурс] : учебное пособие / И.В. Музылева. — Электрон. текстовые данные. — Липецк: Липецкий государственный технический университет, ЭБС АСВ, 2014. — 81 с. — 978-5-88247-665-5. — Режим доступа: <http://www.iprbookshop.ru/55100.html>

7. Гаврилов А.Н. Теория автоматического управления технологическими объектами (линейные системы) [Электронный ресурс] : учебное пособие / А.Н. Гаврилов, Ю.П. Барметов, А.А. Хвостов. — Электрон. текстовые данные. — Воронеж: Воронежский государственный университет инженерных технологий, 2016. — 244 с. — 978-5-00032-176-8. — Режим доступа: <http://www.iprbookshop.ru/50645.html>

### 4.2. Интернет-ресурсы, в том числе современные профессиональные базы данных и информационные справочные системы

Университетская информационная система «РОССИЯ» <https://uisrussia.msu.ru>

Справочно-правовая система «Консультант+» <http://www.consultant-urist.ru>

Справочно-правовая система «Гарант» <http://www.garant.ru>

База данных Web of Science <https://apps.webofknowledge.com/>

База данных Scopus <https://www.scopus.com>

Портал открытых данных Российской Федерации <https://data.gov.ru>

База открытых данных Министерства труда и социальной защиты РФ  
<https://rosmintrud.ru/opendata>

База данных Научной электронной библиотеки eLIBRARY.RU <https://elibrary.ru/>

База данных профессиональных стандартов Министерства труда и социальной защиты РФ <http://profstandart.rosmintrud.ru/obshchiy-informatsionnyy-blok/natsionalnyy-reestr-professionalnykh-standartov/>

Базы данных Министерства экономического развития РФ <http://www.economy.gov.ru>

База открытых данных Росфинмониторинга <http://www.fedsfm.ru/opendata>

Электронная база данных «Издательство Лань» <https://e.lanbook.com>

Электронная библиотечная система «IPRbooks» <http://www.iprbookshop.ru>

База данных «Электронно-библиотечная система «ЭБС ЮРАЙТ» <https://www.biblio-online.ru>

База данных электронно-библиотечной системы ТГТУ <http://elib.tstu.ru>

Федеральная государственная информационная система «Национальная электронная библиотека» <https://нэб.пф>

Национальный портал онлайн обучения «Открытое образование» <https://openedu.ru>

Электронная база данных "Polpred.com Обзор СМИ" <https://www.polpred.com>

Официальный сайт Федерального агентства по техническому регулированию и метрологии <http://protect.gost.ru/>

Современные технологии автоматизации. Электронная версия журнала <http://www.cta.ru>

Автоматизация и производство. Электронная версия журнала <http://www.owen.ru/62057308>

Мир компьютерной автоматизации. Электронная версия журнала <http://mka.ru/>

Автоматизация в промышленности. Электронная версия журнала <http://avtprom.ru/>

Ресурсы электронной информационно-образовательной среды университета представлены в локальном нормативном акте «Положение об электронной информационно-образовательной среде Тамбовского государственного технического университета».

Электронные образовательные ресурсы, к которым обеспечен доступ обучающихся, в т.ч. приспособленные для использования инвалидами и лицами с ограниченными возможностями здоровья, приведены на официальном сайте университета в разделе «Университет»-«Сведения об образовательной организации»-«Материально-техническое обеспечение и оснащенность образовательного процесса».

Сведения о лицензионном программном обеспечении, используемом в образовательном процессе, представлены на официальном сайте университета в разделе «Образование»-«Учебная работа»-«Доступное программное обеспечение».

## 5. МЕТОДИЧЕСКИЕ УКАЗАНИЯ ДЛЯ ОБУЧАЮЩИХСЯ ПО ОСВОЕНИЮ ДИСЦИПЛИНЫ

### Общие рекомендации по изучению дисциплины:

- 1 Выделять время для изучения теоретического материала по лекциям и учебной литературе. Самостоятельная работа студентов должна сопровождаться консультациями с преподавателем.
- 2 Перед лабораторным занятием ознакомиться с теоретическим материалом, методическими указаниями для проведения лабораторных работ.
- 3 В процессе изучения дисциплины студенты должны использовать программные средства.

### Методические рекомендации по подготовке к лекционным занятиям:

1. Приступая к изучению дисциплины, студенты должны ознакомиться с учебной программой, учебной, научной и методической литературой, имеющейся в библиотеке ТГТУ, а так же размещенной на электронных ресурсах, к которым подключен университет.
2. Получить рекомендованные учебники и учебно-методические пособия в библиотеке, завести новую тетрадь для конспектирования лекций.
3. В ходе лекционных занятий вести конспектирование учебного материала. Обращать внимание на понятия, формулировки, термины, раскрывающие содержание тех или иных явлений и процессов, научные выводы и практические рекомендации.
4. Если по ходу лекционного занятия возникают вопросы – необходимо задать их преподавателю, с целью уяснения теоретических положений, разрешения спорных вопросов и т.п.
5. По окончании лекционного занятия выделить основные понятия, термины, определения и пр.

### Методические рекомендации по подготовке к лабораторным занятиям:

Лабораторное занятие подразумевает выполнение лабораторной работы в аудитории, выполнение отчета и защиту (сдачу) отчета по лабораторной работе.

### Выполнение отчета по лабораторной работе

Отчет по лабораторной работе должен содержать:

1. Наименование лабораторной работы.
2. Цель и задачи лабораторной работы.
3. Задание на лабораторную работу.
4. Задание для защиты лабораторной работы.
5. Необходимые рисунки и схемы для защиты лабораторной работы.

### Методические рекомендации по организации самостоятельной работы

1. После каждой лекции внимательно прочитать полученный материал, выделяя для себя основные положения и моменты.
2. Самостоятельно изучить рекомендуемую литературу по вопросам, рассмотренным на занятиях. Составить краткий конспект дополнительного материала.
3. Устно пересказать лекционный и дополнительный материал.
4. Ответить на контрольные вопросы по пройденному материалу.
5. Подготовиться к лабораторному занятию.

## 6. МАТЕРИАЛЬНО-ТЕХНИЧЕСКАЯ БАЗА

По всем видам учебной деятельности в рамках дисциплины используются аудитории, кабинеты и лаборатории, оснащенные необходимым специализированным и лабораторным оборудованием.

Наименование специальных помещений	Оснащенность специальных помещений	Перечень лицензионного программного обеспечения / Реквизиты подтверждающего документа
учебные аудитории для проведения занятий лекционного типа	Мебель: учебная мебель, доска  Технические средства обучения: экран, проектор, переносной компьютер с подключением к информационно-коммуникационной сети «Интернет»	MS Office, Windows / Корпоративные академические лицензии бессрочные Microsoft Open License № 61010664, 60979359, 61316870, 45560005, 45341392, 44964701, 49066437, 48248804, 49487340, 43925361, 44544975, 43239932, 42882586, 46733190, 45936776, 46019880, 47425744, 47869741, 60102643, 41875901 OpenOffice / свободно распространяемое ПО MATLAB r2013b (лицензия №537913 от 30.11.2013, бессрочная) Пакет расширения MATLAB Simulink r2013b (лицензия №537913 от 30.11.2013, бессрочная) Пакет расширения MATLAB Optimization (лицензия №537913 от 30.11.2013, бессрочная) Пакет расширения MATLAB Control System/(лицензия №537913 от 30.11.2013, бессрочная) Dev-C++ / свободно распространяемое ПО
учебная аудитория для проведения занятий лабораторного типа, групповых и индивидуальных консультаций, текущего контроля и промежуточной аттестации – компьютерный класс (159/Л)	Мебель: учебная мебель, доска  Комплект специализированной мебели: компьютерные столы  Технические средства обучения: компьютерная техника с подключением к информационно-коммуникационной сети «Интернет» и доступом в электронную информационно-образовательную среду образовательной организации, коммуникационное оборудование, обеспечивающее доступ к сети интернет (проводное соединение)	
учебная аудитория для проведения занятий семинарского типа, групповых и индивидуальных консультаций, текущего контроля и промежуточной аттестации	Мебель: учебная мебель	
учебная аудитория для курсового проектирования (выполнения курсовых работ) (167/Л)	Мебель: учебная мебель, доска  Технические средства обучения: переносные экран, проектор, компьютер с подключением к информационно-коммуникационной сети Интернет	

Для самостоятельной работы обучающихся предусмотрены помещения, укомплектованные специализированной мебелью, оснащенные компьютерной техникой с возможностью подключения к сети «Интернет» и обеспечением доступа в электронную информационно-образовательную среду университета.

Наименование помещений для самостоятельной работы обучающихся	Оснащенность помещений для самостоятельной работы обучающихся	Перечень лицензионного программного обеспечения / Реквизиты подтверждающего документа
Помещение для самостоятельной работы обучающихся (читальный)	Мебель: учебная мебель Комплект специализированной мебели: компьютерные столы	MS Office, Windows / Корпоративная академическая лицензия

27.03.04 «Управление в технических системах»  
«Системы и средства управления технологическими процессами»

Наименование помещений для самостоятельной работы обучающихся	Оснащенность помещений для самостоятельной работы обучающихся	Перечень лицензионного программного обеспечения / Реквизиты подтверждающего документа
зал Научной библиотеки)	Оборудование: компьютерная техника с подключением к информационно-коммуникационной сети «Интернет» и доступом в электронную информационно-образовательную среду образовательной организации, веб-камеры, коммуникационное оборудование, обеспечивающее доступ к сети интернет (проводное соединение и беспроводное соединение по технологии Wi-Fi)	бессрочная  Microsoft Open License №66426830
Помещение для самостоятельной работы обучающихся (ауд. 333/А)	Мебель: учебная мебель Комплект специализированной мебели: компьютерные столы Оборудование: компьютерная техника с подключением к информационно-коммуникационной сети «Интернет» и доступом в электронную информационно-образовательную среду образовательной организации, веб-камеры, коммуникационное оборудование, обеспечивающее доступ к сети интернет (проводное соединение и беспроводное соединение по технологии Wi-Fi)	MS Office, Windows / Корпоративная академическая лицензия бессрочная Microsoft Open License №66426830

## 7. ТЕКУЩИЙ КОНТРОЛЬ УСПЕВАЕМОСТИ И ПРОМЕЖУТОЧНАЯ АТТЕСТАЦИЯ

Проверка достижения результатов обучения по дисциплине осуществляется в рамках текущего контроля успеваемости и промежуточной аттестации.

### 7.1. Текущий контроль успеваемости

Текущий контроль успеваемости включает в себя мероприятия по оцениванию выполнения лабораторных работ, заданий на практических занятиях, заданий для самостоятельной работы. Мероприятия текущего контроля успеваемости приведены в таблице 7.1.

Таблица 7.1 – Мероприятия текущего контроля успеваемости

Обозначение	Наименование	Форма контроля
ПР01	Регулярные сигналы и их характеристики. Стандартные сигналы и их виды.	опрос
ПР02	Временные характеристики систем автоматического управления, интеграл Дюамеля.	опрос
ПР03	Частотные характеристики систем автоматического управления. Взаимосвязь динамических характеристик	опрос
ПР04	Типовые динамические звенья	опрос
ПР05	Критерии устойчивости. Построение областей устойчивости	опрос
ПР06	Качественные показатели процесса регулирования	опрос
ПР07	Расчет оптимальных настроек регуляторов	опрос
ПР08	Управляемость и наблюдаемость линейных	опрос
ПР09	Нелинейные системы автоматического регулирования	опрос
ПР10	Автоколебания в нелинейных системах	опрос
ПР11	Устойчивость и качество нелинейных систем	опрос
ПР12	Построение фазовых портретов нелинейных систем	опрос
ПР13	Системы с цифровым регулятором	опрос
ЛР01	Типовые элементарные звенья	защита
ЛР02	Снятие амплитудно-фазовых характеристик	защита
ЛР03	Исследование статических и астатических систем регулирования	защита
ЛР04	Исследование качества систем автоматического регулирования	защита
ЛР05	Определение запаса устойчивости по модулю и фазе	защита
ЛР06	Исследование ПИД – закона регулирования	защита
ЛР07	Исследование характеристик звеньев нелинейной САУ	защита
ЛР08	Исследование нелинейных систем автоматического регулирования	защита
ЛР09	Исследование дискретных систем автоматического регулирования	защита
ЛР10	Фазовые портреты нелинейных систем регулирования	защита
ЛР11	Исследование релейных САУ	защита
ЛР12	Исследование устойчивости нелинейных систем автоматического управления	защита
СР01	Регулярные сигналы и их характеристики. Стандартные сигналы и их виды.	опрос



27.03.04 «Управление в технических системах»  
«Системы и средства управления технологическими процессами»

Обозначение	Наименование	Форма контроля
CP02	Временные характеристики систем автоматического управления, интеграл Дюамеля.	опрос
CP03	Частотные характеристики систем автоматического управления. Взаимосвязь динамических характеристик	опрос
CP04	Типовые динамические звенья	опрос
CP05	Критерии устойчивости. Построение областей устойчивости	опрос
CP06	Качественные показатели процесса регулирования	опрос
CP07	Расчет оптимальных настроек регуляторов	опрос
CP08	Управляемость и наблюдаемость линейных систем	опрос
CP09	Нелинейные системы автоматического регулирования	опрос
CP10	Автоколебания в нелинейных системах	опрос
CP11	Устойчивость и качество нелинейных систем	опрос
CP12	Построение фазовых портретов нелинейных систем	опрос
CP13	Системы с цифровым регулятором	опрос

## 7.2. Промежуточная аттестация

Формы промежуточной аттестации по дисциплине приведены в таблице 7.2.

Таблица 7.2 – Формы промежуточной аттестации

Обозначение	Форма отчетности	Очная	Заочная
Экз01	Экзамен	5 семестр	3 курс
КР01	Защита КР	5 семестр	3 курс
Экз02	Экзамен	6 семестр	3 курс

## 8. ФОНД ОЦЕНОЧНЫХ СРЕДСТВ

### 8.1. Оценочные средства

Оценочные средства соотнесены с результатами обучения по дисциплине и индикаторами достижения компетенций.

#### **ИД-1 (ОПК-2) Знать: математические основы теории автоматического управления, определять критерии оценки эффективности систем управления**

Результаты обучения	Контрольные мероприятия
<i>Знает типовые линейные и нелинейные звенья, их характеристики и особенности, способы соединения звеньев и преобразование структурных схем</i>	Экз01, Экз02, ЛР01, ЛР07, ПР04, СР01, СР02
<i>Называет основные способы описания линейных и нелинейных объектов и систем управления</i>	Экз01, Экз02, ЛР02, ПР09, СР03, СР08
<i>Называет методы исследования линейных и нелинейных систем автоматического управления на устойчивость</i>	Экз01, Экз02, ЛР03, ПР06, СР04,
<i>Называет показатели качества переходных процессов для оценки эффективности систем управления</i>	Экз01, Экз02, ЛР04, ПР06, ПР11, СР07

#### **Теоретические вопросы к экзамену Экз01**

1. Определение понятий - управление, регулирование, объект управления, замкнутая АСР.
2. Регулярные сигналы и их характеристики.
3. Единичная ступенчатая функция.
4. Единичная импульсная функция.
5. Гармонический сигнал.
6. Статические и динамические характеристики.
7. Принцип суперпозиции.
8. Переходная и весовая функция.
9. Интеграл Дюамеля.
10. Преобразования Лапласа.
11. Определение передаточной функции.
12. Амплитудно-частотная характеристика
13. Фазо-частотная характеристика
14. Вещественная частотная характеристика
15. Амплитудно-фазовая характеристика.
16. Звено направленного действия.
17. Типовые динамические звенья: (передаточная функция, переходная функция, частотные характеристики)
18. Способы соединения звеньев: параллельное, последовательное, с обратной связью соединения звеньев
19. Типовые законы регулирования: (передаточная функция, временные и частотные характеристики)
20. Понятие статических и астатических систем.
21. Понятие устойчивости и ее определение.
22. Фазовая плоскость, фазовое пространство.
23. Необходимое условие устойчивости.
24. Критерий устойчивости Рауса - Гурвица.
25. Критерий Михайлова.
26. Критерий Найквиста.
27. Оценка запаса устойчивости, корневые методы.
28. Оценка запаса устойчивости частотные методы.
29. Прямые оценки качества регулирования.
30. Косвенные оценки качества регулирования (частотные, корневые, интегральные).

#### **Теоретические вопросы к экзамену Экз02**

1. Понятие нелинейной системы. Особенности нелинейных систем.
2. Методы линеаризации нелинейной системы: линеаризация в малом, гармоническая линеаризация, вибрационная линеаризация.
3. Фазовые портреты линейных систем второго порядка.
4. Принципиальные особенности фазовых портретов нелинейных систем.
5. Методы построения фазовых портретов: метод изоклин, метод припасовывания, метод сшивания.

6. Устойчивость состояния равновесия и автоколебаний в нелинейной системе. Устойчивость "в малом", устойчивость "в большом".
7. Устойчивость движения.
8. Первый метод Ляпунова исследования устойчивости нелинейных систем.
9. Второй метод Ляпунова А. М. исследования устойчивости нелинейных систем.
10. Автоколебания в нелинейной системе. Мягкое и жесткое возбуждение.
11. Метод гармонического баланса исследования автоколебаний.
12. Релейные системы, их особенности и классификация.
13. Уравнения релейных элементов и релейных систем.
14. Линеаризация релейных автоматических систем.
15. Устойчивость релейных систем. Критерии устойчивости в малом и в целом.
16. Автоколебания в релейных автоматических системах. Особенности автоматических режимов.
17. Условия существования автоколебаний.
18. Исследование автоколебаний.
19. Годографы релейных систем.
20. Вынужденные колебания. Исследование вынужденных колебаний.
21. Релейные экстремальные автоматические системы.
22. Позиционное регулирование.
23. Методы расчета позиционных регуляторов.
24. Понятие цифровой системы регулирования.
25. Передаточные функции цифровых регуляторов.
26. Эквивалентные передаточные функции цифровых регуляторов.
27. Основные режимы работы цифровых систем автоматического регулирования.
28. Методы расчета цифровой системы автоматического регулирования.
29. Управляемость и наблюдаемость линейных систем

Вопросы к защите лабораторной работы ЛР01

1. Какие звенья относятся к группе типовых звеньев?
2. Какая характеристика называется переходной функцией?
3. Как экспериментально определить переходную функцию?
4. Как определить переходную функцию, если известна передаточная функция объекта?
5. Какие звенья описываются обыкновенными дифференциальными уравнениями?

Вопросы к защите лабораторной работы ЛР01

1. Какая характеристика называется амплитудно-фазовой характеристикой?
2. Как экспериментально определить амплитудно-частотную и фазо-частотную характеристики?
3. Какая связь имеется между передаточной функцией и амплитудно-фазовой характеристикой?
4. Какая из частотных характеристик является основной и какова взаимосвязь между различными частотными характеристиками?

Вопросы к защите лабораторной работы ЛР03

1. Какой объект называется статическим объектом регулирования?
2. Какие законы регулирования относятся к классу астатических законов регулирования?
3. Что такое статическая ошибка регулирования?
4. Чем характеризуются статические и астатические законы регулирования?
5. Приведите область применения статических систем регулирования.
6. Дайте сравнительный анализ статической характеристики ошибки регулирования у П – и ПД – законов регулирования.

Вопросы к защите лабораторной работы ЛР04

1. Какие прямые показатели качества Вам известны?

2. Как по степени устойчивости определить время регулирования апериодического переходного процесса?
3. Существует ли связь между степенью колебательности и степенью затухания?
4. Какие из интегральных критериев качества регулирования нашли наибольшее применение?
5. Как оценить переходной процесс по частотным характеристикам?

Вопросы к защите лабораторной работы ЛР07

1. В чем состоит различие свойств линейных и нелинейных АСР?
2. Как определяется понятие “z–передаточная функция”?
3. Как записывается z-преобразование временной функции?
4. Как по известной z-передаточной функции и z-преобразованию сигнала  $x(t)$  определить выборку выходного сигнала?

Задания к опросу ПР04

1. Понятие переходной функции
2. Определение передаточной функции
3. Передаточная функция реального интегрирующего звена

Задания к опросу ПР06

1. Особые звенья: устойчивые неминимальнофазовые, иррациональны, трансцендентные
2. Способы соединения звеньев направленного действия

Задания к опросу ПР09

1. Основные типы нелинейных систем
2. Типовые нелинейные элементы, их характеристики и параметры
3. Методы линеаризации

Задания к опросу ПР11

1. Особенности фазовых портретов нелинейных систем
2. Методы построения фазовых портретов
3. Понятие автоколебаний в нелинейных системах

Задания к опросу СР01

1. Регулярные сигналы и их характеристики
2. Принципы регулирования
3. Схема АСР по возмущению

Задания к опросу СР02

1. Стационарные и нестационарные системы
2. Единичная ступенчатая функция
3. Гармонический сигнал

Задания к опросу СР03

1. Преобразования Лапласа и преобразования Фурье
2. Понятие конформного отображения

Задания к опросу СР04

1. Метод корневого годографа
2. Параметрический синтез одноконтурных систем автоматического регулирования
3. Алгоритм расчета области настроек типовых регуляторов

Задания к опросу СР07

1. Исследование автоматических систем с помощью частотных характеристик
2. Условие инвариантности разомкнутой и комбинированной АСР
3. Взаимосвязанные АСР

**ИД-2 (ОПК-2) Уметь: осуществлять общую постановку задач управления, выбирать методы для их решения**

Результаты обучения	Контрольные мероприятия
<i>Осуществляет описание линейных и нелинейных объектов и систем управления, работать с динамическими характеристиками линейной системы автоматического регулирования</i>	Экз01, Экз02, ЛР02, ЛР07, ПР01, ПР08, СР02, СР09
<i>Осуществляет запись передаточные функции основных типов соединений, проводить преобразования структурных схем</i>	Экз01, Экз02, СР02,
<i>Умеет составлять описания нелинейных объектов и систем управления</i>	Экз01, Экз02, ЛР08, ПР09, СР09
<i>Осуществляет исследование линейные системы автоматического управления на устойчивость, определять запас устойчивости, проводить синтез устойчивых систем и систем на заданный запас устойчивости</i>	Экз01, Экз02, ЛР04, ЛР05, ПР05, СР05
<i>Осуществляет исследование нелинейные системы автоматического управления на устойчивость</i>	Экз01, Экз02, ЛР12, ПР11, СР11
<i>Применяет показатели качества переходных процессов для оценки эффективности систем управления</i>	Экз01, Экз02, ЛР10, ЛР11, ПР06, ПР11, СР06, СР11

Вопросы к защите лабораторной работы ЛР02

1. Что называется конформным отображением?
2. Какая характеристика называется амплитудно-фазовой характеристикой?
3. Как экспериментально определить амплитудно-частотную и фазо-частотную характеристики?
4. Какая связь имеется между передаточной функцией и амплитудно-фазовой характеристикой?
5. Какая из частотных характеристик является основной и какова взаимосвязь между различными частотными характеристиками?

Вопросы к защите лабораторной работы ЛР04

1. Какие прямые показатели качества Вам известны?
2. Как по степени устойчивости определить время регулирования апериодического переходного процесса?
3. Существует ли связь между степенью колебательности и степенью затухания?
4. Какие из интегральных критериев качества регулирования нашли наибольшее применение?
5. Как оценить переходной процесс по частотным характеристикам?

Вопросы к защите лабораторной работы ЛР05

1. Что такое "запас устойчивости"?
2. Какие параметры оценки запаса устойчивости Вам известны?
3. Каков физический смысл показателя колебательности?
4. Какие показатели относятся к корневым оценкам запаса устойчивости?
5. В чем заключается физический смысл запаса устойчивости по модулю и по фазе?
6. Какие Вам известны методы обеспечения запаса устойчивости?

Вопросы к защите лабораторной работы ЛР010

1. Статические и динамические нелинейности.

2. Причина пилообразности полученных переходных процессов
3. Состояния ИМ постоянной скорости при двухпозиционном и трехпозиционном регулировании
4. Для полученного переходного процесса представить фазовую траекторию

Вопросы к защите лабораторной работы ЛР12

1. Приведите пример устойчивого неминимально-фазового звена.
2. Приведите пример неустойчивого неминимально-фазового звена.
3. Приведите пример минимально-фазового звена.
4. Понятие устойчивый предельный цикл.
5. Понятие неустойчивый предельный цикл.
6. Особые линии – сепаратрисы.
7. Особые отрезки на фазовой плоскости.

Задания к опросу ПР01

1. Принципы регулирования
2. Регулярные сигналы и их характеристики
3. Основные виды исследуемых сигналов

Задания к опросу ПР06

1. Устойчивые и неустойчивые звенья и соединения
2. Построение границы устойчивости
3. Структурная неустойчивость

Задания к опросу ПР08

1. Понятия управляемости и наблюдаемости систем
2. Исследование АСР с помощью частотных характеристик
3. Методы построения переходного процесса

Задания к опросу ПР09

1. Понятие нелинейной системы
2. Характеристики нелинейные элементы
3. статистическая линеаризация

Задания к опросу ПР11

1. Понятие устойчивости движения
2. Орбитальная устойчивость
3. Метод абсолютной устойчивости Попова

Задания к опросу СР02

1. Системы с сосредоточенными и распределёнными параметрами.
2. Стационарные и нестационарные системы.
3. Основные виды исследуемых сигналов

Задания к опросу СР05

1. Свободные движения линейных стационарных систем второго порядка на фазовой плоскости.
2. Алгебраический критерий устойчивости
3. Частотные критерии устойчивости Михайлова, Найквиста.

Задания к опросу СР06

1. Построение границы устойчивости

2. Синтез систем, обладающих заданным запасом устойчивости.
3. Структурная неустойчивость.
4. Влияние малых параметров на устойчивость.

Задания к опросу СР09

1. Особенности фазовых портретов нелинейных систем;
2. Понятие автоколебаний в нелинейных системах, мягкое и жесткое возбуждение автоколебаний;
3. Методы изоклин, припасовывания, сшивания.

Задания к опросу СР11

1. Качество переходных процессов в нелинейных системах
2. Критерии исследования устойчивости нелинейных систем
3. Методы расчета позиционных регуляторов
4. Критерии качества функционирования систем с цифровым регулятором

**ИД-3 (ОПК-2) Владение навыками постановки задач управления техническими объектами, применения стандартных программных средств проведения вычислительных экспериментов**

Результаты обучения	Контрольные мероприятия
<i>Владеть методикой решения линейных дифференциальных уравнений с использованием преобразования Лапласа</i>	Экз01, Экз02, ЛР06, ПР02,
<i>Владеть методами анализа с помощью алгебраических и частотных критериев устойчивости линейной системы</i>	Экз01, Экз02, ЛР05, ПР05
<i>Применяет стандартные программные средства с целью проведения вычислительных экспериментов для оценки эффективности систем управления</i>	Экз01, Экз02, ЛР06, ПР10
<i>Владеет методами теории автоматического управления, ориентированных на применение вычислительной техники</i>	Экз01, Экз02, ЛР12, СР10

Вопросы к защите лабораторной работы ЛР05

1. Что такое "запас устойчивости"?
2. Какие параметры оценки запаса устойчивости известны?
3. Каков физический смысл показателя колебательности?
4. Какие показатели относятся к корневым оценкам запаса устойчивости?
5. В чем заключается физический смысл запаса устойчивости по модулю и по фазе?
6. Какие Вам известны методы обеспечения запаса устойчивости

Вопросы к защите лабораторной работы ЛР06

1. Какими достоинствами обладает ПИД – закон регулирования?
2. Назовите области применения ПИД – закона регулирования.
3. Чем объясняется высокое быстродействие ПИД – закона регулирования.
4. Чему равна статическая ошибка ПИД – закона регулирования?
5. За счет чего снижается динамическая ошибка ПИД – закона регулирования?

Вопросы к защите лабораторной работы ЛР12

1. Составить структурную схему исследованной АСР и определить ее порядок.
2. Какими методами можно исследовать рассмотренную АСР?
3. Как определить коэффициенты гармонической линеаризации?
4. Какие преимущества цифровых АСР по сравнению с непрерывными?

Задания к опросу ПР02

1. Основные виды исследуемых сигналов
2. Переходная функция
3. Преобразование Лапласа

Задания к опросу ПР05

1. Построение областей устойчивости линейных систем
2. Устойчивость и качество нелинейных систем

Задания к опросу СР10

1. Методы построения фазовых портретов
2. Особенности фазовых портретов нелинейных систем

Вопросы к защите курсовой работе КР01 (примеры)

1. Составьте математическое описание регулятора
2. Объясните выбор структуры АСР
3. Как влияет изменение значений настроек регулятора на качественные показатели переходных процессов в системе регулирования?
4. Как определить запас устойчивости по модулю и фазе?

## 8.2. Критерии и шкалы оценивания

Каждое мероприятие текущего контроля успеваемости оценивается по шкале «зачтено», «не зачтено».

Оценка «зачтено» выставляется обучающемуся при выполнении всех указанных показателей (Таблица 8.1), допускаются несущественные неточности в изложении и оформлении материала

При невыполнении хотя бы одного из показателей выставляется оценка «не зачтено».

Таблица 8.1 – Критерии оценивания мероприятий текущего контроля успеваемости

Наименование, обозначение	Показатель
Лабораторная работа	лабораторная работа выполнена в полном объеме; по лабораторной работе представлен отчет, содержащий необходимые расчеты, выводы, оформленный в соответствии с установленными требованиями; на защите лабораторной работы даны правильные ответы не менее чем на 50% заданных вопросов
Опрос	даны правильные ответы не менее чем на 50% заданных вопросов

При оценивании результатов обучения по дисциплине в ходе промежуточной аттестации используются следующие критерии и шкалы.

Экзамен (Экз01).

Задание состоит из 2 теоретических вопросов и 1 практического задания.

Экзамен (Экз02).



Задание состоит из 2 теоретических вопросов и 1 практического задания.

Время на подготовку: 60 минут.

Оценка «отлично» выставляется обучающемуся, если он глубоко и прочно усвоил программный материал, исчерпывающе, последовательно, четко и логически стройно его излагает, умеет тесно увязывать теорию с практикой, свободно справляется с задачами, вопросами и другими видами применения знаний, не затрудняется с ответом при видоизменении заданий, использует в ответе материал рекомендуемой литературы, правильно обосновывает принятое решение, владеет разносторонними навыками и приемами выполнения практического задания.

Оценка «хорошо» выставляется обучающемуся, если он твердо знает программный материал, грамотно и по существу излагает его, не допуская существенных неточностей в ответах на вопросы, правильно применяет теоретические положения при решении практического задания, владеет необходимыми навыками и приемами его выполнения.

Оценка «удовлетворительно» выставляется обучающемуся, если он имеет знания только основного материала, но не усвоил его деталей, допускает неточности, недостаточно правильные формулировки, нарушения логической последовательности в изложении программного материала, испытывает затруднения при выполнении практического задания.

Оценка «неудовлетворительно» выставляется обучающемуся, который не знает значительной части программного материала, допускает существенные ошибки в ответах на вопросы, неуверенно, с большими затруднениями выполняет практическое задание.

Защита КР (КР01).

На защите курсовой работы обучающемуся задаются 8-10 вопросов по теме курсового проектирования.

Оценка «отлично» выставляется студенту, показавшему глубокие знания, примененные им при самостоятельном исследовании выбранной темы, способному обобщить практический материал и сделать на основе анализа выводы.

Оценка «хорошо» выставляется студенту, показавшему в работе и при ее защите полное знание материала, всесторонне осветившему вопросы темы, но не в полной мере проявившему самостоятельность в исследовании.

Оценка «удовлетворительно» выставляется студенту, раскрывшему в работе основные вопросы избранной темы, но не проявившему самостоятельности в анализе или допустившему отдельные неточности в содержании работы.

Оценка «неудовлетворительно» выставляется студенту, не раскрывшему основные положения избранной темы и допустившему грубые ошибки в содержании работы, а также допустившему неправомерное заимствование.

Результат обучения по дисциплине считается достигнутым при получении обучающимся оценки «зачтено», «удовлетворительно», «хорошо», «отлично» по каждому из контрольных мероприятий, относящихся к данному результату обучения.

МИНИСТЕРСТВО НАУКИ И ВЫСШЕГО ОБРАЗОВАНИЯ РОССИЙСКОЙ ФЕДЕРАЦИИ  
Федеральное государственное бюджетное образовательное учреждение  
высшего образования

«Тамбовский государственный технический университет»  
(ФГБОУ ВО «ТГТУ»)



УТВЕРЖДАЮ

*Директор института автоматизации и  
информационных технологий*

\_\_\_\_\_ Ю.Ю. Громов  
« 24 » \_\_\_\_\_ марта \_\_\_\_\_ 20 22г.

## РАБОЧАЯ ПРОГРАММА ДИСЦИПЛИНЫ

***Б1.О.10.05 Технические средства автоматизации и управления***

(шифр и наименование дисциплины в соответствии с утвержденным учебным планом подготовки)

**Направление**

***27.03.04 – Управление в технических системах***

(шифр и наименование)

**Профиль**

***Системы и средства управления технологическими процессами***

(наименование профиля образовательной программы)

**Формы обучения:** \_\_\_\_\_ ***очная, заочная*** \_\_\_\_\_

**Кафедра:** \_\_\_\_\_ ***Информационные процессы и управление*** \_\_\_\_\_

(наименование кафедры)

**Составитель:**

\_\_\_\_\_ ***К.Т.Н., ДОЦЕНТ*** \_\_\_\_\_

степень, должность

\_\_\_\_\_ ***И.А. Елизаров*** \_\_\_\_\_  
подпись

инициалы, фамилия

**Заведующий кафедрой**

\_\_\_\_\_ ***В.Г. Матвейкин*** \_\_\_\_\_  
подпись

инициалы, фамилия

Тамбов 2022

**1. ПЛАНИРУЕМЫЕ РЕЗУЛЬТАТЫ ОБУЧЕНИЯ ПО ДИСЦИПЛИНЕ И ЕЕ МЕСТО В СТРУКТУРЕ ОПОП**

Цель освоения дисциплины – достижение планируемых результатов обучения (таблица 1.1), соотнесенных с индикаторами достижения компетенций и целью реализации ОПОП.

Дисциплина входит в состав обязательной части образовательной программы.

Таблица 1.1 – Результаты обучения по дисциплине

Код, наименование индикатора	Результаты обучения по дисциплине
<b>ОПК-7 Способен производить необходимые расчеты отдельных блоков и устройств систем контроля, автоматизации и управления, выбирать стандартные средства автоматики, измерительной и вычислительной техники при проектировании систем автоматизации и управления</b>	
ИД-1 (ОПК-7) Знать: способы расчета отдельных блоков и устройств систем контроля, автоматизации и управления, методики выбора стандартных средств автоматизации и управления, средств вычислительной техники	<i>Знает основные этапы развития и классификацию технических средств автоматизации</i>
	<i>Называет методы измерения температуры и поясняет принцип работы соответствующих датчиков и приборов</i>
	<i>Называет методы измерения давления и поясняет принцип работы соответствующих датчиков и приборов</i>
	<i>Называет методы измерения расхода и поясняет принцип работы соответствующих датчиков и приборов</i>
	<i>Называет методы измерения уровня и поясняет принцип работы соответствующих датчиков и приборов</i>
	<i>Разъясняет принцип работы пневматических и электрических исполнительных механизмов</i>
ИД-2 (ОПК-7) Уметь: осуществлять расчет отдельных блоков и устройств систем контроля, автоматизации и управления, производить выбор стандартных средств автоматики, измерительной и вычислительной техники	<i>Осуществляет измерение температуры с помощью терморезисторов и термометров сопротивления</i>
	<i>Осуществляет измерение давления с помощью измерительных преобразователей давления (на примере Корунд-ДИ, ДД)</i>
	<i>Осуществляет измерение расхода с помощью счетчиков-расходомеров жидкости</i>
	<i>Осуществляет измерение уровня с помощью измерительных преобразователей уровня</i>
	<i>Осуществляет выбор средств измерения температуры, давления, расхода, уровня и др. технологических параметров в соответствии с выданным техническим заданием</i>
	<i>Осуществляет расчет и выбор регулирующих клапанов</i>
	<i>Осуществляет выбор исполнительных устройств в соответствии с выданным техническим заданием</i>
	<i>Осуществляет выбор микропроцессорных средств управления (контроллеров, УСО) для приема сигналов от выбранных датчиков и управления выбранными исполнительными механизмами</i>
	<i>Осуществляет заполнение опросных листов заводов-производителей ТСАУ</i>
	<i>Осуществляет оформление заказных спецификаций на ТСАУ</i>
ИД-3 (ОПК-7) Владеть навыками выбора стандартных средств автоматики, измерительной и вычислительной техники,	<i>Осуществляет выбор конкретных технических средств измерения и управления по каталогам заводов-производителей для решения поставленной задачи автоматизации</i>
	<i>Осуществляет выполнение принципиальных электрических схем в AutoCAD</i>

Код, наименование индикатора	Результаты обучения по дисциплине
программными средствами для расчета блоков и устройств систем управления	

Результаты обучения по дисциплине достигаются в рамках осуществления всех видов контактной и самостоятельной работы обучающихся в соответствии с утвержденным учебным планом.

Индикаторы достижения компетенций считаются сформированными при достижении соответствующих им результатов обучения.

## 2. ОБЪЁМ ДИСЦИПЛИНЫ

Объем дисциплины составляет 6 зачетных единиц.

Ниже приведено распределение общего объема дисциплины (в академических часах) в соответствии с утвержденным учебным планом.

Виды работ	Форма обучения	
	Очная	Заочная
	6 семестр	4 курс
<b><i>Контактная работа</i></b>	<b>87</b>	<b>19</b>
занятия лекционного типа	32	2
лабораторные занятия	32	6
практические занятия	16	4
курсовое проектирование	2	2
консультации	2	2
промежуточная аттестация	3	3
<b><i>Самостоятельная работа</i></b>	<b>129</b>	<b>197</b>
<b><i>Всего</i></b>	<b>216</b>	<b>216</b>

### **3. СОДЕРЖАНИЕ ДИСЦИПЛИНЫ**

#### **Раздел 1 Технические средства автоматизации**

##### **Тема 1 Типовые структуры и средства систем автоматизации и управления техническими объектами и технологическими процессами**

Основные понятия ТСАиУ. Основные этапы развития технических средств автоматизации технологических процессов: начальный этап, этап комплексной автоматизации и механизации производства, этап автоматизированных систем управления. Основные виды АСУ, особенности построения и применения. Унификация, агрегатирование, типизация. Современные взгляды на построение АСУ ТП: распределенные АСУ ТП, использование промышленных сетей, интеллектуальные датчики и исполнительные механизмы, открытые системы.

Лабораторные работы

ЛР01. Знакомство с системами автоматизации, построенных на базе ТСАиУ различных этапов развития ТС

Самостоятельная работа:

СР01. Виды технических средств начального этапа развития ТСА, виды технических средств комплексной автоматизации и механизации производства, виды интеллектуальных датчиков и исполнительных механизмов, практические примеры.

##### **Тема 2. Классификация, функциональный состав технических средств автоматизации и структура ГСП.**

Классификация и функциональный состав ТСА: датчики, исполнительные механизмы, модули гальванической развязки и нормализации сигналов, вторичные показывающие и регистрирующие приборы, устройства одноконтурного локального регулирования, программируемые регуляторы, программируемые таймеры, программируемые логические контроллеры и контроллеры на базе РС, устройства вычислительной техники и др. структура ГСП. Функции АСУ ТП: информационные, управляющие, вспомогательные.

Самостоятельная работа:

СР02. Ознакомление с номенклатурой современных датчиков, исполнительных механизмов, модулей гальванической развязки и нормализации сигналов, вторичными показывающими и регистрирующими приборами, устройствами одноконтурного локального регулирования, программируемыми управляющими устройствами

##### **Тема 3 Рекомендации по выбору технических средств автоматизации. Характеристики технических средств автоматизации.**

Основные требования, предъявляемые к ТСА. Рекомендации по выбору ТСА для конкретных условий эксплуатации. Разработка технического задания.

Надежностные, основные метрологические характеристики. Степени защиты ТСА: степени IP. Взрывозащищенность ТСА: классификация взрывоопасных зон, уровни, методы и виды взрывозащиты, маркировка ТСА по взрывозащите, технические средства обеспечения взрывобезопасности.

Лабораторные работы  
ЛР02. Изучение технических средств обеспечения искрозащиты в системах управления

Практические занятия  
ПР01 Разработка технического задания  
ПР02 Организация взрывозащиты в системах управления

Самостоятельная работа:  
СР03. Методы и виды взрывозащиты

#### **Тема 4. Средства получения информации о технологическом процессе**

Датчики. Измерительные преобразователи. Интеллектуальные датчики. Технические средства для измерения температуры, давления, уровня, расхода и количества, скорости. Организация измерительных каналов в системах автоматизации и управления.

Лабораторные работы  
ЛР03. Использование технических средств измерения температуры в АСУТП  
ЛР04. Использование технических средств измерения давления в АСУТП  
ЛР05. Использование технических средств измерения уровня в АСУТП

Практические занятия  
ПР03 Выбор технических средств измерения температуры, давления, расхода, уровня. Составление заказных спецификаций

Самостоятельная работа:  
СР04. Ознакомление с принципом работы и конструктивными особенностями современных датчиков температуры, давления, уровня, расхода.

#### **Тема 5. Исполнительная техника АСУ ТП**

Электрические машины: двигатели постоянного тока, шаговые двигатели (ШД), асинхронные двигатели (АД) переменного тока, схемы управления АД, способы и технические средства регулирования частоты вращения АД.

Регулирующие органы: заслоночные, односедельные, двухседельные, трехходовые, шланговые, диафрагмовые и шаровые. Исполнительные механизмы: пневматические и электрические импульсные исполнительные механизмы, их особенности. Тиристорные устройства бесконтактного управления. Особенности реализации устройств управления импульсными электрическими исполнительными механизмами.

Характеристики регулирующих клапанов. Условная пропускная способность. Выбор регулирующих клапанов.

Лабораторные работы

ЛР06. Управление асинхронными двигателями

ЛР07. Управление электрическими исполнительными механизмами

ЛР08. Управление пневматическими исполнительными механизмами

Практические занятия

ПР04 Расчет пропускной способности клапанов. Выбор регулирующих клапанов

Самостоятельная работа:

СР05. Конструктивные особенности регулирующих органов, электрических исполнительных и пневматических механизмов.

**Тема 6. Технические средства приема, преобразования и передачи измерительной информации по каналам связи.**

Устройства связи с объектом (УСО). Основные типы УСО, принципы организации. Устройства ввода и вывода аналоговых и дискретных сигналов. Гальваническая развязка. Виды интерфейсов систем автоматизации: внутрприборные и межприборные интерфейсы. Интерфейсы RS-232C, RS-485 и др.

Лабораторные работы

ЛР09. Организация каналов ввода-вывода информации посредством использования модулей ввода-вывода серии I-7000

ЛР10. Организация каналов ввода-вывода информации посредством использования модулей ввода-вывода МВА, МВУ, МДВВ, МВ, МУ

Практические занятия

ПР05. Организация каналов ввода-вывода аналоговой информации на примере модулей УСО I-7000/8000 и ОВЕН, разработка принципиальных электрических схем.

ПР06. Организация каналов ввода-вывода дискретной информации на примере модулей УСО I-7000/8000 и ОВЕН, разработка принципиальных электрических схем.

Самостоятельная работа:

СР06. По рекомендованной литературе и интернет-источникам ознакомиться:

1. С конкретными типами УСО, используемыми в промышленности.
2. Видами цифровых интерфейсов, используемыми в промышленности: RS-232C, RS-485, токовая петля CL.
3. С конкретными типами преобразователей интерфейсов, используемыми в промышленности.

**Тема 7. Технические средства обработки, хранения и выработки управляющих воздействий**

Агрегатированные комплексы электрических средств регулирования. Аналоговые электрические регуляторы: структура, особенности реализации систем регулирования.

Микропроцессорные регуляторы: структура, функциональный состав. Программируемые логические контроллеры - обобщенный состав. РС-совместимые контроллеры.



Промышленные компьютеры: Архитектура, основные отличия от офисных компьютеров.

Лабораторные работы

ЛР11. Архитектура и программирование регулятора ТРМ-202 (компания ОВЕН)

Практические занятия

ПР07. Выбор микропроцессорных регуляторов для построения локальных систем управления

Самостоятельная работа:

СР07. По рекомендованной литературе и интернет-источникам ознакомиться программируемыми регуляторами фирм ОВЕН, КонтрАвт и контроллерами фирм ОВЕН, ICP DAS, Текон

### **Тема 8. Технические средства для отображения информации в системах автоматизации и управления**

Типовые средства отображения и документирования информации. Регистрирующие и показывающие приборы. Пульты и станции оператора.

Лабораторные работы

ЛР12. Программирование панелей оператора (touch-screen) компании Weintek в среде Easy Builder

ЛР13. Программирование панелей оператора (touch-screen) компании Schneider Electric.

Практические занятия

ПР08. Организация человеко-машинного интерфейса с использованием сенсорных панелей

Самостоятельная работа:

СР08. По рекомендованной литературе и интернет-источникам ознакомиться:

1. С техническими характеристиками микропроцессорных регистраторов компании Элемер.
2. С возможностями SCADA- систем в рамках реализации человеко-машинного интерфейса.

### **Курсовое проектирование**

Примерные темы курсовой работы/проекта:

1. Выбор технических средств для автоматизации технологического процесса ... (по варианту, или в соответствии с тематикой производственной практики)

Требования к основным разделам курсовой работы/проекта:

1. Описание технологического процесса
2. Описание контуров регулирования и управления
3. Обоснование выбора и выбор технических средств автоматизации и управления (датчиков, преобразователей, исполнительных механизмов, контроллеров и модулей ввода-вывода и др.)

Требования для допуска курсовой работы/курсового проекта к защите.

Курсовая работа должна соответствовать выбранной теме, содержать все основные разделы и графический материал в соответствии с заданием, должна быть оформлена в соответствии с СТО ФГБОУ ВО «ТГТУ» 07-2017 «Выпускные квалификационные работы и курсовые проекты (работы). Общие требования».

#### 4. ПЕРЕЧЕНЬ УЧЕБНОЙ ЛИТЕРАТУРЫ, ИНФОРМАЦИОННЫХ РЕСУРСОВ И ТЕХНОЛОГИЙ

##### 4.1. Учебная литература

1. Елизаров, И.А. Технические средства автоматизации: Программно-технические комплексы и контроллеры [Электронный ресурс]: учебное пособие / И.А. Елизаров, Ю.Ф. Мартемьянов, А.Г. Схиртладзе, С.В. Фролов – Тамбов: Изд-во ФГБОУ ВПО «ТГТУ», 2012. – 180с. (exe-файл). Режим доступа [http://www.tstu.ru/book/elib1/exe/2012/elizarov\\_t.exe](http://www.tstu.ru/book/elib1/exe/2012/elizarov_t.exe)
2. Старостин А.А. Технические средства автоматизации и управления [Электронный ресурс] : учебное пособие / А.А. Старостин, А.В. Лаптева. — Электрон. текстовые данные. — Екатеринбург: Уральский федеральный университет, 2015. — 168 с. — 978-5-7996-1498-0. — Режим доступа: <http://www.iprbookshop.ru/68302.html>
3. Третьяков, А.А. Средства автоматизации управления: системы программирования контроллеров [Электронный ресурс]: Учебное пособие / А.А. Третьяков, И.А. Елизаров, В.Н. Назаров. - Тамбов. Издательство ФГБОУ ВО "ТГТУ", 2017. (exe-файл). Режим доступа <http://www.tstu.ru/book/elib1/exe/2017/Tretyakov.exe>
4. Технические средства автоматизации и управления. Часть 1. Контрольно-измерительные средства систем автоматизации и управления [Электронный ресурс] : учебное пособие / В.В. Тугов [и др.]. — Электрон. текстовые данные. — Оренбург: Оренбургский государственный университет, ЭБС АСВ, 2016. — 110 с. — 978-5-7410-1594-0. — Режим доступа: <http://www.iprbookshop.ru/69956.html>
5. Балюбаш В.А Средства автоматизации и управления. Часть 1 [Электронный ресурс] : учебно-методическое пособие / В.А Балюбаш, В.А. Добряков, В.В. Назарова. — Электрон. текстовые данные. — СПб. : Университет ИТМО, Институт холода и биотехнологий, 2014. — 72 с. — 2227-8397. — Режим доступа: <http://www.iprbookshop.ru/68152.html>
6. Елизаров, И.А. Технические средства автоматизации: Программирование контроллеров в среде ISaGRAF [Электронное издание] Лаб. работы для студ. дневного и заочного отделения спец. 220301 / сост. И.А. Елизаров, В.Н. Назаров, М.Н. Солуданов, А.А. Третьяков. (pdf-файл) – Тамбов: ТГТУ, 2008. Режим доступа: <http://www.tstu.ru/book/elib/pdf/2008/elizarov-1.pdf>
7. Учебно-методическое пособие по дисциплине Средства автоматизации и управления [Электронный ресурс] / . — Электрон. текстовые данные. — М. : Московский технический университет связи и информатики, 2016. — 32 с. — 2227-8397. — Режим доступа: <http://www.iprbookshop.ru/61549.html>
8. Перухин М.Ю. Технические средства контроля в системах управления технологическими процессами [Электронный ресурс] : учебное пособие / М.Ю. Перухин, В.П. Ившин. — Электрон. текстовые данные. — Казань: Казанский национальный исследовательский технологический университет, 2009. — 147 с. — 978-5-7882-0750-6. — Режим доступа: <http://www.iprbookshop.ru/63487.html>

##### 4.2. Интернет-ресурсы, в том числе современные профессиональные базы данных и информационные справочные системы

- Университетская информационная система «РОССИЯ» <https://uisrussia.msu.ru>  
Справочно-правовая система «Консультант+» <http://www.consultant-urist.ru>  
Справочно-правовая система «Гарант» <http://www.garant.ru>  
База данных Web of Science <https://apps.webofknowledge.com/>  
База данных Scopus <https://www.scopus.com>  
Портал открытых данных Российской Федерации <https://data.gov.ru>

База открытых данных Министерства труда и социальной защиты РФ <https://rosmintrud.ru/opendata>

База данных Научной электронной библиотеки eLIBRARY.RU <https://elibrary.ru/>

База данных профессиональных стандартов Министерства труда и социальной защиты РФ <http://profstandart.rosmintrud.ru/obshchiy-informatsionnyy-blok/natsionalnyy-reestr-professionalnykh-standartov/>

Базы данных Министерства экономического развития РФ <http://www.economy.gov.ru>

База открытых данных Росфинмониторинга <http://www.fedsfm.ru/opendata>

Электронная база данных «Издательство Лань» <https://e.lanbook.com>

Электронная библиотечная система «IPRbooks» <http://www.iprbookshop.ru>

База данных «Электронно-библиотечная система «ЭБС ЮРАЙТ» <https://www.biblio-online.ru>

База данных электронно-библиотечной системы ТГТУ <http://elib.tstu.ru>

Федеральная государственная информационная система «Национальная электронная библиотека» <https://нэб.рф>

Национальный портал онлайн обучения «Открытое образование» <https://openedu.ru>

Электронная база данных "Polpred.com Обзор СМИ" <https://www.polpred.com>

Официальный сайт Федерального агентства по техническому регулированию и метрологии <http://protect.gost.ru/>

Средства и системы компьютерной автоматизации: <http://asutp.ru/>

НПП Элемер. Технические средства. [www.elemer.ru](http://www.elemer.ru),

Компания Метран. [www.metran.ru](http://www.metran.ru),

ОВЕН. Оборудование для автоматизации: [www.owen.ru](http://www.owen.ru),

Группа компаний «ТЕКОН». [www.tecon.ru](http://www.tecon.ru)

Компания КонтрАВТ. Продукция. <http://www.contravt.ru/>

Промышленная автоматизация. [www.ipc2u.ru](http://www.ipc2u.ru),

Современные технологии автоматизации. Электронная версия журнала <http://www.cta.ru>

Автоматизация и производство. Электронная версия журнала <http://www.owen.ru/62057308>

Мир компьютерной автоматизации. Электронная версия журнала <http://mka.ru/>

Автоматизация в промышленности. Электронная версия журнала <http://avtprom.ru/>

Ресурсы электронной информационно-образовательной среды университета представлены в локальном нормативном акте «Положение об электронной информационно-образовательной среде Тамбовского государственного технического университета».

Электронные образовательные ресурсы, к которым обеспечен доступ обучающихся, в т.ч. приспособленные для использования инвалидами и лицами с ограниченными возможностями здоровья, приведены на официальном сайте университета в разделе «Университет»-«Сведения об образовательной организации»-«Материально-техническое обеспечение и оснащенность образовательного процесса».

Сведения о лицензионном программном обеспечении, используемом в образовательном процессе, представлены на официальном сайте университета в разделе «Образование»-«Учебная работа»-«Доступное программное обеспечение».

## 5. МЕТОДИЧЕСКИЕ УКАЗАНИЯ ДЛЯ ОБУЧАЮЩИХСЯ ПО ОСВОЕНИЮ ДИСЦИПЛИНЫ

### Общие рекомендации по изучению дисциплины:

1 Выделять время для изучения теоретического материала по лекциям и учебной литературе. Самостоятельная работа студентов должна сопровождаться консультациями с преподавателем.

2 Перед лабораторным занятием ознакомиться с теоретическим материалом, методическими указаниями для проведения лабораторных работ.

3 В процессе изучения дисциплины студенты должны использовать программные средства.

### Методические рекомендации по подготовке к лекционным занятиям:

1. Приступая к изучению дисциплины, студенты должны ознакомиться с учебной программой, учебной, научной и методической литературой, имеющейся в библиотеке ТГТУ, а так же размещенной на электронных ресурсах, к которым подключен университет.
2. Получить рекомендованные учебники и учебно-методические пособия в библиотеке, завести новую тетрадь для конспектирования лекций.
3. В ходе лекционных занятий вести конспектирование учебного материала. Обращать внимание на понятия, формулировки, термины, раскрывающие содержание тех или иных явлений и процессов, научные выводы и практические рекомендации.
4. Если по ходу лекционного занятия возникают вопросы – необходимо задать их преподавателю, с целью уяснения теоретических положений, разрешения спорных вопросов и т.п.
5. По окончании лекционного занятия выделить основные понятия, термины, определения и пр.

### Методические рекомендации по подготовке к лабораторным занятиям:

Лабораторное занятие подразумевает выполнение лабораторной работы в аудитории, выполнение отчета и защиту (сдачу) отчета по лабораторной работе.

### Выполнение отчета по лабораторной работе

Отчет по лабораторной работе должен содержать:

1. Наименование лабораторной работы.
2. Цель и задачи лабораторной работы.
3. Задание на лабораторную работу.
4. Задание для защиты лабораторной работы.
5. Необходимые рисунки и схемы для защиты лабораторной работы.

### Методические рекомендации по организации самостоятельной работы

1. После каждой лекции внимательно прочитать полученный материал, выделяя для себя основные положения и моменты.
2. Самостоятельно изучить рекомендуемую литературу по вопросам, рассмотренным на занятиях. Составить краткий конспект дополнительного материала.
3. Устно пересказать лекционный и дополнительный материал.
4. Ответить на контрольные вопросы по пройденному материалу.
5. Подготовиться к лабораторному занятию.

## 6. МАТЕРИАЛЬНО-ТЕХНИЧЕСКОЕ ОБЕСПЕЧЕНИЕ

По всем видам учебной деятельности в рамках дисциплины используются аудитории, лаборатории, оснащенные необходимым специализированным и лабораторным оборудованием.

Наименование специальных помещений	Оснащенность специальных помещений	Перечень лицензионного программного обеспечения / Реквизиты подтверждающего документа
учебные аудитории для проведения занятий лекционного типа	Мебель: учебная мебель  Технические средства: экран, проектор, компьютер с подключением к информационно-коммуникационной сети «Интернет»	
учебная аудитория для проведения занятий лабораторного типа, групповых и индивидуальных консультаций, текущего контроля и промежуточной аттестации – Лаборатория «Программно-технические средства управления» (№164/Л)	Мебель: учебная мебель  Комплект специализированной мебели: компьютерные столы  Технические средства: компьютерная техника с подключением к информационно-коммуникационной сети «Интернет» и доступом в электронную информационно-образовательную среду образовательной организации, коммуникационное оборудование, обеспечивающее доступ к сети интернет (проводное соединение); Датчики температуры, Измерительный преобразователь давления; Электромагнитный расходомер Мастерфлоу; Барьеры искрозащиты Корунд М4, Искрозащитные блоки питания БПДМ-Ех, пневматические исполнительные механизмы МИМ, электромагнитные клапаны, электропневмораспределители. Промышленные контроллеры I-7188EG и модули УСО серии I-7000; Промышленные контроллер I-8437 и модули УСО серии I-8000; Промышленные контроллер WinCON-8337; Промышленные контроллер P06 и модули УСО серии Теконик; Промышленный микропроцессорный регулятор ТРМ-202 Модули УСО компании ОВЕН: МВА8, МВУ8, МДВВ Промышленный контроллер ОВЕН ПЛК-100 и модули УСО серии Мх110 Сенсорный промышленный контроллер ОВЕН СПК-107	MS Office, Windows / Корпоративные академические лицензии бессрочные Microsoft Open License № 61010664, 60979359, 61316870, 45560005, 45341392, 44964701, 49066437, 48248804, 49487340, 43925361, 44544975, 43239932, 42882586, 46733190, 45936776, 46019880, 47425744, 47869741, 60102643, 41875901 Codesys / свободно распространяемое ПО IsaGRAF v3/ Аппаратные ключи защиты I3-WD16-26827, I3-WD16-15931 MasterSCADA / свободно распространяемое ПО

	<i>Сенсорная панель Touch-506</i>	
<i>учебная аудитория для проведения занятий семинарского типа, групповых и индивидуальных консультаций, текущего контроля и промежуточной аттестации</i>	Мебель: учебная мебель	

Для самостоятельной работы обучающихся предусмотрены помещения, укомплектованные специализированной мебелью, оснащенные компьютерной техникой с возможностью подключения к сети «Интернет» и обеспечением доступа в электронную информационно-образовательную среду университета.

Наименование помещений для самостоятельной работы обучающихся	Оснащенность помещений для самостоятельной работы обучающихся	Перечень лицензионного программного обеспечения / Реквизиты подтверждающего документа
Помещение для самостоятельной работы обучающихся (читальный зал Научной библиотеки)	Мебель: учебная мебель Комплект специализированной мебели: компьютерные столы Оборудование: компьютерная техника с подключением к информационно-коммуникационной сети «Интернет» и доступом в электронную информационно-образовательную среду образовательной организации, веб-камеры, коммуникационное оборудование, обеспечивающее доступ к сети интернет (проводное соединение и беспроводное соединение по технологии Wi-Fi)	MS Office, Windows / Корпоративная академическая лицензия бессрочная Microsoft Open License №66426830
Помещение для самостоятельной работы обучающихся (ауд. 333/А)	Мебель: учебная мебель Комплект специализированной мебели: компьютерные столы Оборудование: компьютерная техника с подключением к информационно-коммуникационной сети «Интернет» и доступом в электронную информационно-образовательную среду образовательной организации, веб-камеры, коммуникационное оборудование, обеспечивающее доступ к сети интернет (проводное соединение и беспроводное соединение по технологии Wi-Fi)	MS Office, Windows / Корпоративная академическая лицензия бессрочная Microsoft Open License №66426830

## 7. ТЕКУЩИЙ КОНТРОЛЬ УСПЕВАЕМОСТИ И ПРОМЕЖУТОЧНАЯ АТТЕСТАЦИЯ

Проверка достижения результатов обучения по дисциплине осуществляется в рамках текущего контроля успеваемости и промежуточной аттестации.

### 7.1. Текущий контроль успеваемости

Текущий контроль успеваемости включает в себя мероприятия по оцениванию выполнения лабораторных работ, заданий на практических занятиях, заданий для самостоятельной работы. Мероприятия текущего контроля успеваемости приведены в таблице 7.1.

Таблица 7.1 – Мероприятия текущего контроля успеваемости

Обозначение	Наименование	Форма контроля
ПР01	Разработка технического задания	реферат
ПР02	Организация взрывозащиты в системах управления	опрос
ПР03	Выбор технических средств измерения температуры, давления, расхода, уровня. Составление заказных спецификаций	опрос контр. работа
ПР04	Расчет пропускной способности клапанов. Выбор регулирующих клапанов	опрос
ПР05.	Организация каналов ввода-вывода аналоговой информации на примере модулей УСО I-7000/8000 и ОВЕН, разработка принципиальных электрических схем.	реферат
ПР06.	Организация каналов ввода-вывода дискретной информации на примере модулей УСО I-7000/8000 и ОВЕН, разработка принципиальных электрических схем.	реферат
ЛР01	Знакомство с системами автоматизации, построенных на базе ТСАиУ различных этапов развития ТС	защита
ЛР02	Изучение технических средств обеспечения искрозащиты в системах управления	защита
ЛР03	Использование технических средств измерения температуры в АСУТП	защита
ЛР04	Использование технических средств измерения давления в АСУТП	защита
ЛР05	Использование технических средств измерения уровня в АСУТП	защита
ЛР06	Управление асинхронными двигателями	защита
ЛР07	Управление электрическими исполнительными механизмами	защита
ЛР08	Управление пневматическими исполнительными механизмами	защита
ЛР09	Организация каналов ввода-вывода информации посредством использования модулей ввода-вывода серии I-7000	защита
ЛР10	Организация каналов ввода-вывода информации посредством использования модулей ввода-вывода МВА, МВУ, МДВВ, МВ, МУ	защита
ЛР11	Архитектура и программирование регулятора ТРМ-202 (компания ОВЕН)	защита
ЛР12	Программирование панелей оператора (touch-screen) ком-	защита



Обозначение	Наименование	Форма контроля
	пании Weintek в среде Easy Builder	
ЛР13	Программирование панелей оператора (touch-screen) компании Schneider Electric	защита
СР01	Виды технических средств начального этапа развития ТСА, виды технических средств этапа комплексной автоматизации и механизации производства, виды интеллектуальных датчиков и исполнительных механизмов, практические примеры.	опрос
СР02	Ознакомление с номенклатурой современных датчиков, исполнительных механизмов, модулей гальванической развязки и нормализации сигналов, вторичными показывающими и регистрирующими приборами, устройствами одноконтурного локального регулирования, программируемыми управляющими устройствами.	опрос
СР04	Ознакомление с принципом работы и конструктивными особенностями современных датчиков температуры, давления, уровня, расхода.	Опрос
СР05	Конструктивные особенности регулирующих органов, электрических исполнительных и пневматических механизмов	Опрос

## 7.2. Промежуточная аттестация

Формы промежуточной аттестации по дисциплине приведены в таблице 7.2.

Таблица 7.2 – Формы промежуточной аттестации

Обоз- начение	Форма отчетности	Очная	Заочная
Зач01	Зачет	5 семестр	4 курс
Экз01	Экзамен	6 семестр	4 курс
КР01	Защита КР	6 семестр	4 курс

## 8. ФОНД ОЦЕНОЧНЫХ СРЕДСТВ

### 8.1. Оценочные средства

Оценочные средства соотнесены с результатами обучения по дисциплине и индикаторами достижения компетенций.

#### **ИД-1 (ОПК-7) Знать: способы расчета отдельных блоков и устройств систем контроля, автоматизации и управления, методики выбора стандартных средств автоматизации и управления, средств вычислительной техники**

Результаты обучения	Контрольные мероприятия
<i>Знает основные этапы развития и классификацию технических средств автоматизации, их основные характеристики</i>	Зач01, Экз01, СР01
<i>Называет методы измерения температуры и поясняет принцип работы соответствующих датчиков и приборов</i>	Экз01, СР02
<i>Называет методы измерения давления и поясняет принцип работы соответствующих датчиков и приборов</i>	Экз01, СР02
<i>Называет методы измерения расхода и поясняет принцип работы соответствующих датчиков и приборов</i>	Экз01, СР02
<i>Называет методы измерения уровня и поясняет принцип работы соответствующих датчиков и приборов</i>	Экз01, СР02
<i>Разъясняет принцип работы пневматических и электрических исполнительных механизмов</i>	Экз01, СР04

Теоретические вопросы к зачету Зач01

1. Основные понятия ТСАиУ.
2. Основные этапы развития технических средств автоматизации технологических процессов.
3. Основные виды АСУ, особенности построения и применения.
4. Унификация, агрегатирование, типизация.
5. Современные взгляды на построение АСУ ТП.
6. Классификация и функциональный состав ТСА.
7. Датчики. Измерительные преобразователи. Интеллектуальные датчики.
8. Исполнительные механизмы.
9. Модули гальванической развязки и нормализации сигналов.
10. Вторичные показывающие и регистрирующие приборы.
11. Устройства одноконтурного локального регулирования.
12. Программируемые регуляторы.
13. Программируемые таймеры.
14. Программируемые логические контроллеры и контроллеры на базе РС.
15. Функции АСУ ТП: информационные, управляющие, вспомогательные.
16. Основные требования, предъявляемые к ТСА.
17. Рекомендации по выбору ТСА для конкретных условий эксплуатации. Разработка технического задания.
18. Надежностные, основные метрологические характеристики.
19. Степени защиты ТСА: степени IP.
20. Взрывозащищенность ТСА: классификация взрывоопасных зон, уровни, методы и виды взрывозащиты, маркировка ТСА по взрывозащите, технические средства обеспечения взрывобезопасности.

Теоретические вопросы к экзамену Экз01

21. Основные понятия ТСАиУ.

22. Основные этапы развития технических средств автоматизации технологических процессов.
23. Основные виды АСУ, особенности построения и применения.
24. Унификация, агрегатирование, типизация.
25. Современные взгляды на построение АСУ ТП.
26. Классификация и функциональный состав ТСА.
27. Датчики. Измерительные преобразователи. Интеллектуальные датчики.
28. Исполнительные механизмы.
29. Модули гальванической развязки и нормализации сигналов.
30. Вторичные показывающие и регистрирующие приборы.
31. Устройства одноконтурного локального регулирования.
32. Программируемые регуляторы.
33. Программируемые таймеры.
34. Программируемые логические контроллеры и контроллеры на базе РС.
35. Функции АСУ ТП: информационные, управляющие, вспомогательные.
36. Основные требования, предъявляемые к ТСА.
37. Рекомендации по выбору ТСА для конкретных условий эксплуатации. Разработка технического задания.
38. Надежностные, основные метрологические характеристики.
39. Степени защиты ТСА: степени IP.
40. Взрывозащищенность ТСА: классификация взрывоопасных зон, уровни, методы и виды взрывозащиты, маркировка ТСА по взрывозащите, технические средства обеспечения взрывобезопасности.
41. Двигатели постоянного тока.
42. Шаговые двигатели (ШД).
43. Асинхронные двигатели (АД) переменного тока.
44. Схемы управления АД, способы и технические средства регулирования частоты вращения АД.
45. Тиристорные устройства бесконтактного управления.
46. Особенности реализации устройств управления импульсными электрическими исполнительными механизмами.
47. Регулирующие органы: заслоночные, односедельные, двухседельные, трехходовые, шланговые, диафрагмовые и шаровые.
48. Характеристики регулирующих клапанов.
49. Условная пропускная способность. Выбор регулирующих клапанов.
50. Методы и технические средства для измерения температуры.
51. Методы и технические средства для измерения давления.
52. Методы и технические средства для измерения уровня.
53. Методы и технические средства для измерения расхода и количества.
54. Методы и технические средства для измерения скорости.
55. Основные пункты заказных спецификаций на средства измерения температуры.
56. Основные пункты заказных спецификаций на средства измерения давления.
57. Основные пункты заказных спецификаций на средства измерения уровня.
58. Основные пункты заказных спецификаций на средства измерения расхода и количества.
59. Организация измерительных каналов в системах автоматизации и управления.
60. Устройства связи с объектом (УСО).
61. Основные типы УСО, принципы организации.
62. Устройства ввода и вывода аналоговых и дискретных сигналов. Гальваническая развязка.

63. Виды интерфейсов систем автоматизации: внутрприборные и межприборные интерфейсы. Интерфейсы RS-232C, RS-485 и др.
64. Агрегатированные комплексы электрических средств регулирования. Аналоговые электрические регуляторы: структура, особенности реализации систем регулирования.
65. Микропроцессорные регуляторы: структура, функциональный состав.
66. Программируемые логические контроллеры - обобщенный состав.
67. РС-совместимые контроллеры.
68. Промышленные компьютеры: Архитектура, основные отличия от офисных компьютеров.
69. Типовые средства отображения и документирования информации.
70. Регистрирующие и показывающие приборы.
71. Пульты и станции оператора.

Задания к опросу ПР01

1. Особенности технических средств автоматизации начального этапа развития ТСА
2. Особенности построения систем СЦКР
3. Комплекс технических средств АКЭСР
4. Комплекс технических средств УСЭППА
5. Комплекс технических средств СТАРТ

Задания к опросу СР02

1. Отечественные производители средств измерения температуры
2. Отечественные производители средств измерения давления
3. Отечественные производители средств измерения уровня
4. Отечественные производители средств измерения расхода
5. Отечественные производители электромагнитных клапанов
6. Отечественные производители электрических исполнительных механизмов
7. Отечественные производители пневматических исполнительных механизмов
8. Отечественные производители микропроцессорных регуляторов
9. Отечественные производители программируемых контроллеров

Задания к опросу СР03

1. Основные характеристики средств измерения температуры
2. Основные характеристики средств давления
3. Основные характеристики средств уровня
4. Основные характеристики средств расхода

**ИД-2 (ОПК-7) Уметь: осуществлять расчет отдельных блоков и устройств систем контроля, автоматизации и управления, производить выбор стандартных средств автоматики, измерительной и вычислительной техники**

<i>Осуществляет измерение температуры с помощью терморпар и термометров сопротивления</i>	ЛР03
<i>Осуществляет измерение давления с помощью измерительных преобразователей давления (на примере Корунд-ДИ, ДД)</i>	ЛР04
<i>Осуществляет измерение расхода с помощью счетчиков-расходомеров жидкости</i>	ПР03
<i>Осуществляет измерение уровня с помощью измерительных преобразователей уровня</i>	ЛР05
<i>Осуществляет выбор средств измерения температуры, давления, расхода, уровня и др. технологических параметров в соответствии с выданным техни-</i>	ПР03

чекским заданием	
Осуществляет расчет и выбор регулирующих клапанов	ПР04
Осуществляет выбор исполнительных устройств в соответствии с выданным техническим заданием	ЛР6, ЛР7, ЛР8
Осуществляет выбор микропроцессорных средств управления (контроллеров, УСО) для приема сигналов от выбранных датчиков и управления выбранными исполнительными механизмами	ЛР9, ЛР10
Осуществляет заполнение опросных листов заводов-производителей ТСАиУ	ПР03
Осуществляет оформление заказных спецификаций на ТСАиУ	ПР03
Понимает принцип функционирования каналов контроля и управления по принципиальным электрическим схемам	ПР05, ПР06

#### Вопросы к защите лабораторной работы ЛР03

1. Что такое холодный спай?
2. Виды номинальных статических характеристик термопар
3. Виды номинальных статических характеристик термометров сопротивления
4. Что означает 50М в маркировке термометров сопротивления?
5. Конструктивные особенности термоэлектрических преобразователей, виды термопар.
6. Конструктивные особенности термометров сопротивления, виды и конструкция
7. Двухпроводная схема подключения термометров сопротивления. Погрешность измерения
8. Трехпроводная схема подключения термометров сопротивления. Компенсация сопротивления соединительных проводов
9. Четырехпроводная схема подключения термометров сопротивления. Реализация измерительной схемы
10. Метрологические характеристики средств измерения температуры

#### Вопросы к защите лабораторной работы ЛР04

1. Конструктивные особенности измерительных преобразователей абсолютного давления.
2. Конструктивные особенности измерительных преобразователей относительного давления.
3. Конструктивные особенности измерительных преобразователей перепада давления.
4. Двухпроводная схема подключения измерительных преобразователей давления
5. Трех и четырёхпроводные схемы подключения измерительных преобразователей давления.
6. Метрологические характеристики средств измерения давления

#### Вопросы к защите лабораторной работы ЛР05

1. Принцип действия буйковых уровнемеров.
2. Принцип действия поплавковых уровнемеров.
3. Принцип действия гидростатических уровнемеров.
4. Принцип действия ультразвуковых уровнемеров
5. Принцип действия радарных уровнемеров
6. Принцип действия емкостных уровнемеров

#### Вопросы к защите лабораторной работы ЛР06

1. Виды асинхронных двигателей переменного тока.
2. Принцип действия асинхронных двигателей с короткозамкнутым ротором.

3. Типовые схемы управления асинхронными двигателями с короткозамкнутым ротором.
4. Типовые схемы реверсивного управления асинхронными двигателями

Вопросы к защите лабораторной работы ЛР07

1. Электромагнитные (соленоидные) исполнительные механизмы.
2. Классификация электромоторные исполнительные механизмы.
3. Основные конструктивные элементы электромоторных исполнительных механизмов
4. Типовые схемы управления электромоторными исполнительными механизмами с использованием реле и пускателей
5. Типовые схемы управления электромоторными исполнительными механизмами с использованием бесконтактных пускателей

Вопросы к защите лабораторной работы ЛР08

1. Виды пневмоприводов.
2. Конструкция мембранных исполнительных механизмов.
3. Конструкция поршневых исполнительных механизмов.
4. Конструкция и принцип работы электропневмопреобразователей
5. Конструкция и принцип работы электропневмопозиционеров
6. Виды, конструкция и принцип работы электропневмораспределителей

Вопросы к защите лабораторной работы ЛР09

1. Модули аналогового ввода серии I-7000.
2. Модули аналогового вывода серии I-7000.
3. Модули дискретного ввода серии I-7000.
4. Модули дискретного вывода серии I-7000
5. Построение измерительных цепей на базе модуля I-7017С
6. Построение цепей регулирования на базе модуля I-7024
7. Построение цепей контроля на базе модуля I-7050
8. Построение цепей управления на базе модуля I-7050

Вопросы к защите лабораторной работы ЛР10

1. Модули аналогового ввода серии МВ110.
2. Модули аналогового вывода серии МУ110.
3. Модули дискретного ввода серии МВ110.
4. Модули дискретного вывода серии МУ110
5. Построение измерительных цепей на базе модуля МВ-8А и МВ-8АС
6. Построение цепей регулирования на базе модуля МУ-8И
7. Построение цепей контроля на базе модуля МВ-16ДН
8. Построение цепей управления на базе модуля МУ-16Р

Задания к опросу ПР03

1. Принцип действия тахометрических расходомеров.
2. Принцип действия электромагнитных расходомеров.
3. Принцип действия ультразвуковых расходомеров.
4. Принцип действия ротаметров.
5. Принцип действия расходомеров переменного перепада давления.
6. Принцип действия кориолисовых расходомеров.

**ИД-3 (ОПК-7) Владеть навыками выбора стандартных средств автоматики, измерительной и вычислительной техники, программными средствами для расчета блоков и устройств систем управления**

<i>Осуществляет выбор конкретных технических средств измерения и управления по каталогам заводов-производителей для решения поставленной задачи автоматизации</i>	ЛР3-ЛР11, КР01
<i>Осуществляет выполнение принципиальных электрических схем в AutoCAD</i>	ЛР03-ЛР11, КР01

Вопросы к защите лабораторной работы ЛР03-ЛР11

1. Произвести выбор технических средств для своего технологического процесса (в соответствии с темой курсовой работы), составить заказную спецификацию.
2. Выполнить принципиальные схемы к лабораторной работе в среде AutoCAD

Вопросы к защите курсовой работе КР01 (примеры)

1. Обоснуйте выбор приборов для измерения температуры (давления, уровня, расхода и др.) для вашего технологического процесса.
2. Чем обусловлен выбор электрических (пневматических) исполнительных механизмов?
3. Как обеспечивается взрывозащита? (В случае автоматизации взрывоопасных объектов).



## 8.2. Критерии и шкалы оценивания

Каждое мероприятие текущего контроля успеваемости оценивается по шкале «зачтено», «не зачтено».

Оценка «зачтено» выставляется обучающемуся при выполнении всех указанных показателей (Таблица 8.1), допускаются несущественные неточности в изложении и оформлении материала

При невыполнении хотя бы одного из показателей выставляется оценка «не зачтено».

Таблица 8.1 – Критерии оценивания мероприятий текущего контроля успеваемости

Наименование, обозначение	Показатель
Лабораторная работа	лабораторная работа выполнена в полном объеме; по лабораторной работе представлен отчет, содержащий необходимые расчеты, выводы, оформленный в соответствии с установленными требованиями; на защите лабораторной работы даны правильные ответы не менее чем на 50% заданных вопросов
Контрольная работа	правильно решено не менее 50% заданий
Опрос	даны правильные ответы не менее чем на 50% заданных вопросов
Реферат	тема реферата раскрыта; чертежи и схемы выполнены правильно; чертежи и схемы выполнены в AutoCAD с соблюдением требуемых ГОСТов; соблюдены требования к объему и оформлению реферата

При оценивании результатов обучения по дисциплине в ходе промежуточной аттестации используются следующие критерии и шкалы.

**Зачет (Зач01).**

Задание состоит из 2 теоретических вопросов.

Время на подготовку: 30 минут.

Оценка «зачтено» выставляется обучающемуся, если он знает программный материал, грамотно и по существу излагает его, не допуская существенных неточностей в ответах на вопросы.

Оценка «не зачтено» выставляется обучающемуся, который не знает значительной части программного материала, допускает существенные ошибки в ответах на вопросы.

**Экзамен (Экз01).**

Задание состоит из 2 теоретических вопросов и 2 практических заданий.

Время на подготовку: 60 минут.

Оценка «отлично» выставляется обучающемуся, если он глубоко и прочно усвоил программный материал, исчерпывающе, последовательно, четко и логически стройно его излагает, умеет тесно увязывать теорию с практикой, свободно справляется с задачами, вопросами и другими видами применения знаний, не затрудняется с ответом при видоизменении заданий, использует в ответе материал рекомендуемой литературы, правильно обосновывает принятое решение, владеет разносторонними навыками и приемами выполнения практических заданий.

Оценка «хорошо» выставляется обучающемуся, если он твердо знает программный материал, грамотно и по существу излагает его, не допуская существенных неточностей в ответах на вопросы, правильно применяет теоретические положения при решении практических заданий, владеет необходимыми навыками и приемами их выполнения.

Оценка «удовлетворительно» выставляется обучающемуся, если он имеет знания только основного материала, но не усвоил его деталей, допускает неточности, недостаточно правильные формулировки, нарушения логической последовательности в изложении программного материала, испытывает затруднения при выполнении практических работ.

Защита КР (КР01).

На защите курсовой работы обучающемуся задаются 8-10 вопросов по теме курсового проектирования.

Оценка «отлично» выставляется студенту, показавшему глубокие знания, примененные им при самостоятельном исследовании выбранной темы, способному обобщить практический материал и сделать на основе анализа выводы.

Оценка «хорошо» выставляется студенту, показавшему в работе и при ее защите полное знание материала, всесторонне осветившему вопросы темы, но не в полной мере проявившему самостоятельность в исследовании.

Оценка «удовлетворительно» выставляется студенту, раскрывшему в работе основные вопросы избранной темы, но не проявившему самостоятельности в анализе или допустившему отдельные неточности в содержании работы.

Оценка «неудовлетворительно» выставляется студенту, не раскрывшему основные положения избранной темы и допустившему грубые ошибки в содержании работы, а также допустившему неправомерное заимствование.

Результат обучения по дисциплине считается достигнутым при получении обучающимся оценки «зачтено», «удовлетворительно», «хорошо», «отлично» по каждому из контрольных мероприятий, относящихся к данному результату обучения.

МИНИСТЕРСТВО НАУКИ И ВЫСШЕГО ОБРАЗОВАНИЯ РОССИЙСКОЙ ФЕДЕРАЦИИ  
Федеральное государственное бюджетное образовательное учреждение  
высшего образования

«Тамбовский государственный технический университет»  
(ФГБОУ ВО «ТГТУ»)



УТВЕРЖДАЮ

*Директор института автоматизации и  
информационных технологий*

\_\_\_\_\_ Ю.Ю. Громов  
« 24 » \_\_\_\_\_ марта \_\_\_\_\_ 20 22г.

## РАБОЧАЯ ПРОГРАММА ДИСЦИПЛИНЫ

***Б1.О.10.06 Системы автоматизации и управления***

(шифр и наименование дисциплины в соответствии с утвержденным учебным планом подготовки)

**Направление**

***27.03.04 – Управление в технических системах***

(шифр и наименование)

**Профиль**

***Системы и средства управления технологическими процессами***

(наименование профиля образовательной программы)

**Формы обучения:** \_\_\_\_\_ ***очная, заочная*** \_\_\_\_\_

**Кафедра:** \_\_\_\_\_ ***Информационные процессы и управление*** \_\_\_\_\_

(наименование кафедры)

**Составитель:**

\_\_\_\_\_ ***д.т.н., профессор*** \_\_\_\_\_

степень, должность

\_\_\_\_\_ ***подпись*** \_\_\_\_\_

\_\_\_\_\_ ***В.А. Погонин*** \_\_\_\_\_

инициалы, фамилия

**Заведующий кафедрой**

\_\_\_\_\_ ***подпись*** \_\_\_\_\_

\_\_\_\_\_ ***В.Г. Матвейкин*** \_\_\_\_\_

инициалы, фамилия

Тамбов 2022

## 1. ПЛАНИРУЕМЫЕ РЕЗУЛЬТАТЫ ОБУЧЕНИЯ ПО ДИСЦИПЛИНЕ И ЕЕ МЕСТО В СТРУКТУРЕ ОПОП

Цель освоения дисциплины – достижение планируемых результатов обучения (таблица 1.1), соотнесенных с индикаторами достижения компетенций и целью реализации ОПОП.

Дисциплина входит в состав обязательной части образовательной программы.

Таблица 1.1 – Результаты обучения по дисциплине

Код, наименование индикатора	Результаты обучения по дисциплине
<b>ОПК-3 Способен использовать фундаментальные знания для решения базовых задач управления в технических системах с целью совершенствования в профессиональной деятельности</b>	
ИД-1 (ОПК-3) Знать: аналитические и приближенные методы решения базовых задач управления в технических системах	<i>Знает основных положений теории управления, понятий чувствительности, управляемости и наблюдаемости</i>
	<i>Называет методы решения базовых задач управления</i>
	<i>Имеет представление о экспресс методах расчета АСР</i>
ИД-2 (ОПК-3) Уметь: использовать численные методы для приближенного решения базовых задач управления в технических системах	<i>Применяет стандартные программные средства с целью проведения вычислительных экспериментов</i>
	<i>Осуществляет экспериментальную настройку одноконтурных систем автоматического регулирования методом Циглера-Никольса</i>
	<i>Применяет численные методы для решения задач управления</i>
ИД-3 (ОПК-3) Владеть навыками разработки алгоритмов численного решения базовых задач управления с использованием стандартных программных средств и языков программирования высокого уровня	<i>Применяет стандартные программные средства с целью проведения вычислительных экспериментов с использованием методов математического моделирования объектов и систем управления</i>
	<i>Владеет специализированными пакетами прикладных программ для расчета и имитации функционирования систем автоматического регулирования и управления</i>
<b>ОПК-4 Способен осуществлять оценку эффективности систем управления, разработанных на основе математических методов</b>	
ИД-1 (ОПК-4) Умеет определяет критерии оценки эффективности полученных результатов разработки систем управления	<i>Знает основные математические методы обработки экспериментальных данных</i>
	<i>Применяет математические методы обработки экспериментальных данных в задачах управления и оценки эффективности систем управления</i>
ИД-2 (ОПК-4) Имеет навыки применения типовых критериев оценки эффективности полученных результатов разработки систем управления	<i>Применяет стандартные программные средства с целью проведения вычислительных экспериментов с использованием методов математического моделирования объектов и систем управления</i>
	<i>Применяет показатели качества переходных процессов для оценки эффективности систем управления</i>
	<i>Называет основные принципы и методы построения и исследования математических описаний систем управления</i>
<b>ОПК-7 Способен производить необходимые расчеты отдельных блоков и устройств систем контроля, автоматизации и управления, выбирать стандартные средства автоматизации, измерительной и вычислительной техники при проектировании систем автоматизации и управления</b>	

Код, наименование индикатора	Результаты обучения по дисциплине
ИД-1 (ОПК-7) Знать: способы расчета отдельных блоков и устройств систем контроля, автоматизации и управления, методики выбора стандартных средств автоматизации и управления, средств вычислительной техники	<i>Называет способы регулирования основных технологических параметров</i>
	<i>Знает классификацию технических средств автоматизации</i>
	<i>Осуществляет выбор средств автоматизации и управления</i>
	<i>Осуществляет расчет и выбор технических средств автоматизации (регулирующих клапанов, контроллеров, УСО)</i>
ИД-2 (ОПК-7) Уметь: осуществлять расчет отдельных блоков и устройств систем контроля, автоматизации и управления, производить выбор стандартных средств автоматики, измерительной и вычислительной техники	<i>Осуществляет выбор средств измерения основных технологических параметров</i>
	<i>Осуществляет расчет оптимальных настроек регулятора АСР</i>
	<i>Осуществляет выбор стандартных средств автоматизации и управления</i>
ИД-3 (ОПК-7) Владеть навыками выбора стандартных средств автоматики, измерительной и вычислительной техники, программными средствами для расчета блоков и устройств систем управления	<i>Владеет методами и алгоритмами обработки результатов эксперимента с применением современных информационных технологий</i>
	<i>Владеет специализированными пакетами прикладных программ для расчета и имитации функционирования систем автоматического регулирования и управления</i>
<b>ОПК-9 Способен выполнять эксперименты по заданным методикам и обрабатывать результаты с применением современных информационных технологий и технических средств</b>	
ИД-1 (ОПК-9) Анализирует современные методики проведения и обработки результатов эксперимента	<i>Знает методы получения исходных данных для расчета систем автоматического управления</i>
	<i>Умеет анализировать технические объекты как объекты управления, выделять выходные, входные возмущающие и управляющие воздействия</i>
	<i>Знает методы и алгоритмами обработки результатов эксперимента</i>
ИД-2 (ОПК-9) Осуществляет постановку задачи и выполняет эксперименты по проверке корректности научно-обоснованных решений в области управления в технических системах	<i>Осуществляет оценку результатов экспериментальной настройки АСР</i>
	<i>Осуществляет постановку задач автоматизации</i>
	<i>Осуществляет критическое обоснование полученных результатов в области управления</i>

Результаты обучения по дисциплине достигаются в рамках осуществления всех видов контактной и самостоятельной работы обучающихся в соответствии с утвержденным учебным планом.

Индикаторы достижения компетенций считаются сформированными при достижении соответствующих им результатов обучения.

## 2. ОБЪЁМ ДИСЦИПЛИНЫ

Объем дисциплины составляет 5 зачетных единиц.

Ниже приведено распределение общего объема дисциплины (в академических часах) в соответствии с утвержденным учебным планом.

Виды работ	Форма обучения	
	Очная	Заочная
	7 семестр	4 курс
<b><i>Контактная работа</i></b>	<b>71</b>	<b>15</b>
занятия лекционного типа	32	2
лабораторные занятия	32	6
практические занятия		
курсовое проектирование	2	2
консультации	2	2
промежуточная аттестация	3	3
<b><i>Самостоятельная работа</i></b>	<b>109</b>	<b>165</b>
<b><i>Всего</i></b>	<b>180</b>	<b>180</b>

### 3. СОДЕРЖАНИЕ ДИСЦИПЛИНЫ

#### Тема 1. Общие понятие и определения

Цели и задачи учебной дисциплины. Проблемы автоматизации основных химических производств. Основные химические производства и составляющие их технологические процессы как объекты управления. Определение технологического процесса (ТП) как объекта управления (ОУ). Требования к ОУ. Типовая схема технологического производства химических продуктов.

Лабораторные работы

ЛР01. Исследование статических и динамических характеристик объектов

Самостоятельная работа:

СР01. По рекомендованной литературе и интернет-источникам изучить:

1. Понятие объекта управления.
2. Принципы организации технологического процесса.
3. Понятие управляющей части.
4. Понятие системы.
5. Понятие больших систем управления.

#### Тема 2. Системный анализ технологического процесса как объекта управления и автоматизации

Классификация технологических процессов и производств как ОУ: по объему выпускаемой продукции; по характеру временного режима функционирования; по степени важности ОУ в производстве; по информационной емкости ОУ; по характеру параметров управления; по типу технологического процесса. Общая задача управления технологическим процессом, задачи оптимального управления отдельными стадиями ТП, задачи автоматического регулирования технологическими параметрами. Выбор канала регулирования для проектируемых АСР.

Лабораторные работы

ЛР02. Исследование позиционного регулирования температуры

Самостоятельная работа:

СР02. По рекомендованной литературе и интернет-источникам изучить:

1. Классификацию технологических процессов (непрерывные, периодические и дискретные).
2. Основные задачи анализа технологического процесса.
3. Технологический процесс как последовательность операций.
4. Показатели экономической эффективности ТП.
5. Структурные схемы объектов управления.
6. Контролируемые и неконтролируемые возмущения.
7. Возмущения, допускающие стабилизацию.
8. Критерии выбора законы регулирования параметров
9. Многоконтурные АСР.

#### Тема 3. Регулирование основных технологических параметров

Автоматизация технологических процессов на базе локальных средств, выбор, разработка и внедрение локальных автоматических систем. Регулирование расхода, соотношение расходов. Регулирование уровня: схема позиционного регулирования уровня, непрерывное регулирование уровня, регулирование уровня кипящего слоя. Регулирование давления: разряжения в многокорпусной выпарной установке, давления в ректификаци-

онной колонне, перепада давления. Регулирование температуры. Регулирование параметров состава и качества, регулирование рН. Примеры АСР в технологических процессах: для стабилизации производительности аппарата; для обеспечения материального баланса в аппарате; для обеспечения теплового баланса в аппарате.

Лабораторные работы

ЛР03. Исследование системы регулирования уровня жидкости

Самостоятельная работа:

СР03. По рекомендованной литературе и интернет-источникам изучить:

1. Особенности контуров стабилизации расхода.
2. Схемы АСР расхода сыпучих материалов.
3. Схемы АСР регулирования соотношения расходов.
4. Схемы АСР уровня при отсутствии фазовых превращений.
5. Схема АСР перепада давления
6. Схемы АСР температуры.
7. Блок-схема АСР параметров качества.
18. Особенности объекта при регулировании рН.

#### **Тема 4. Автоматизация теплообменников смешения**

Анализ теплообменников смешения как объекта управления, анализ статической характеристики теплообменника смешения непрерывного действия, структурные и функциональные схемы разомкнутой и замкнутой одноконтурной АСР температуры в теплообменнике смешения, структурные и функциональные схемы комбинированной и каскадной АСР температуры в теплообменнике смешения.

Лабораторные работы

ЛР04. Исследование системы регулирования давления

Самостоятельная работа:

СР04. По рекомендованной литературе и интернет-источникам изучить:

1. Особенности теплообменников смешения
2. Задачи регулирования теплообменников смешения.
3. Схемы АСР температуры в теплообменнике смешения.

#### **Тема 5. Автоматизация поверхностных теплообменников**

Анализ поверхностных теплообменников как объекта управления, анализ статической характеристики теплообменника смешения, структурные и функциональные схемы одноконтурной и каскадной АСР температуры в поверхностном теплообменнике, функциональные схемы АСР конденсаторов по разным каналам регулирования.

Лабораторные работы

ЛР05. Исследование одноконтурных АСР

Самостоятельная работа:

СР05. По рекомендованной литературе и интернет-источникам изучить:

1. Классификация теплообменников.
2. Особенности поверхностных теплообменников
3. Задачи регулирования поверхностных теплообменников.
4. Схемы АСР температуры в поверхностных теплообменниках.

#### **Тема 6. Автоматизация трубчатых печей**



Анализ трубчатых печей как объекта управления. Анализ статических характеристик. Структурные и функциональные схемы связанного, каскадного регулирования трубчатых печей. Энергосберегающее управление печами. Типовое решение автоматизации.

Лабораторные работы

ЛР06. Исследование инвариантных АСР

Самостоятельная работа:

СР06. По рекомендованной литературе и интернет-источникам изучить:

1. Структурную схему трубчатых печей.
2. Способы улучшения качества регулирования температуры продукта.
3. Схему связанного регулирования процесса в печи.
4. Схемы АСР температуры продукта.

### **Тема 7. Автоматизация процесса ректификации**

Классификация массообменных процессов. Задачи управления процессом ректификации. Анализ ректификационной колонны как объекта управления, структурные схемы. Функциональные схемы: стабилизации процесса ректификации (одноконтурные АСР), каскадная АСР (целевой продукт – дистиллят), АСР с регуляторами соотношения, с анализатором состава исходной смеси. Типовое решение автоматизации.

Лабораторные работы

ЛР07. Исследование АСР с дополнительным импульсом из произвольной точки

Самостоятельная работа:

СР07. По рекомендованной литературе и интернет-источникам изучить:

1. Цели применения массообменных процессов.
2. Интенсивность протекания массообменных процессов.
3. Различия ректификации и дистилляции.
4. Анализ результатов имитационного моделирования
5. Управление процессом ректификации.
6. Схемы АСР процессом ректификации.

### **Тема 8. Автоматизация процесса абсорбции**

Задача управления процессом абсорбции. Анализ абсорбционной установки как объекта управления, структурная схема. Задача управления процессом абсорбции-десорбции. Функциональные схемы: стабилизации процесса абсорбции (одноконтурные АСР), многоконтурного регулирования процесса абсорбции, автоматизации процесса абсорбции-десорбции. Типовое решение автоматизации.

Лабораторные работы

ЛР07. Исследование комбинированных АСР

Самостоятельная работа:

СР08. По рекомендованной литературе и интернет-источникам изучить:

1. Цели управления процессом абсорбции.
2. Факторы, влияющие на процесс абсорбции.
3. Схемы АСР процессом абсорбции.
4. Анализ процесса абсорбции-десорбции как объекта управления.
5. Схемы АСР процессом абсорбции-десорбции

### **Тема 9. Автоматизация процесса выпаривания**

Цель управления выпарной установкой. Анализ выпарной установки как объекта управления, структурная схема. Способы измерения концентрации упаренного раствора.

Функциональные: схемы стабилизации технологических величин выпарной установки (одноконтурные АСР), многоконтурное регулирование двухкорпусной выпарной установки. Типовое решение автоматизации.

Лабораторные работы

ЛР08. Исследование каскадных АСР

Самостоятельная работа:

СР09. По рекомендованной литературе и интернет-источникам изучить:

1. Факторы, влияющие на процесс выпаривания.
2. Методы измерения концентрации упаренного раствора.
3. Способы обеспечения материального и теплового балансов.
4. Схемы АСР процесса выпаривания.

### **Тема 10 Автоматизация процесса сушки**

Цель управления процесса сушки. Анализ сушилки как объекта управления, структурная схема. Автоматизация сушки в барабанной сушилке: функциональная схема стабилизации (одноконтурные АСР) и многоконтурного регулирования процесса сушки в барабанной сушилке. Автоматизация сушилок с кипящим слоем: функциональная схема регулирования процесса сушки в аппарате с кипящим слоем. Типовое решение автоматизации.

Лабораторные работы

ЛР09. Исследование АСР объекта с взаимосвязанными координатами

Самостоятельная работа:

СР10. По рекомендованной литературе и интернет-источникам изучить:

1. Способы сушки в химической и пищевой промышленности.
2. Факторы, влияющие на процесс сушки.
3. Процесс сушки в сушилках с псевдооживленным слое
4. Анализ сушилки как объекта управления.
5. Одноконтурные АСР процесса сушки в барабанной сушилке.
6. Многоконтурные АСР процесса сушки в барабанной сушилке.
7. АСР сушилок с кипящим слоем.

### **Тема 11. Автоматизация реакторных процессов**

Упрощенная структурная схема химического реактора. Показатели эффективности реакторного процесса. Схема реактора непрерывного действия с мешалкой с экзотермической реакцией 1-го порядка. Структурная схема реактора на основе балансовой модели. Функциональные схемы автоматизации для реакции разного типа. Функциональные схемы одноконтурных и каскадных АСР концентрации, температуры. Типовое решение автоматизации.

Лабораторные работы

ЛР10. Исследование АСР с дополнительным импульсом из произвольной точки

Самостоятельная работа:

СР11. По рекомендованной литературе и интернет-источникам изучить:

1. Показатели эффективности реакторного процесса.
2. Типовое решение автоматизации.
3. Структурная схема химического реактора.
4. Классификация химических реакторов по типу реакций.
5. Задачи управления непрерывными и периодическими реакторами.
6. Реакторы идеального смешения и вытеснения.
7. Схемы АСР химического реактора.

## **Тема 12. Автоматизированные системы управления технологическими процессами (АСУ ТП)**

Понятие АСУ ТП, типовая структурная схема АСУ ТП, разновидности АСУ ТП, схемы управления в АСУТП, подготовка исходной информации в АСУТП, техническая структура КТС АСУТП для работы в супервизорном режиме, функции АСУ ТП: информационные, управляющие, вспомогательные. Обеспечивающие подсистемы АСУ ТП: техническое обеспечение, автоматизация управления на базе программно-технических комплексов (ПТК); оперативный персонал; обоснование и разработка функций системы управления, информационного, математического и программного обеспечения. Надежность АСУ ТП.

Лабораторные работы

ЛР011. Заполнение мнемосхемы динамическими элементами

Самостоятельная работа:

СР012. По рекомендованной литературе и интернет-источникам изучить:

1. Определение АСУТП.
2. Функции АСУТП.
3. Общие принципы построения АСУТП.
4. Понятие и состав программно-технического комплекса.
5. Состав информационного обеспечения АСУТП.
6. Особенности математического и алгоритмического обеспечения АСУТП.
7. Технические средства автоматизации, входящие в состав технического обеспечения АСУТП.

### **Курсовое проектирование**

Примерная тема курсовой работы:

1. Разработка автоматической системы управления технологическим процессом ....(по варианту, или в соответствии с тематикой производственной практики).

Требования к основным разделам курсовой работы/проекта:

1. Описание технологического процесса .....
2. Анализ технологического аппарата как объекта управления.
3. Критический анализ систем управления процессом производства продукта
4. Постановка задач автоматизации
5. Математическое описание статики и динамики системы.
6. Имитационное исследование технологического процесса
7. Анализ результатов имитационного исследования. Выбор структуры АСР).
8. Расчет оптимальных настроек регулятора
9. Исследование переходных процессов в системе управления.

Требования для допуска курсовой работы/курсового проекта к защите.

Курсовая работа должна соответствовать выбранной теме, содержать все основные разделы и графический материал в соответствии с заданием, должна быть оформлена в соответствии с СТО ФГБОУ ВО «ТГТУ» 07-2017 «Выпускные квалификационные работы и курсовые проекты (работы). Общие требования».

## 4. ПЕРЕЧЕНЬ УЧЕБНОЙ ЛИТЕРАТУРЫ, ИНФОРМАЦИОННЫХ РЕСУРСОВ И ТЕХНОЛОГИЙ

### 4.1. Учебная литература

1. Оневский, П.М. Автоматизация технологических процессов и производств: Учебное пособие / П.М. Оневский, В.А. Погонин, С.А.Скворцов. -Тамбов.: Изд-во ФГБОУ ВПО «ТГТУ», 2012. – 216 с. – Режим доступа: <http://tstu.ru/book/elib1/exe/2012/pogonin.exe>
2. Технические средства автоматизации и управления. [Электронный ресурс] : учебное пособие / В.В. Тугов [и др.]. — Электрон. текстовые данные. — Оренбург: Оренбургский государственный университет, ЭБС АСВ, 2016. — 110 с. — 978-5-7410-1594-0. — Режим доступа: <http://www.iprbookshop.ru/69956.html>
3. Муромцев, Д.Ю. Системы энергосберегающего управления. Учебное пособие./ Д.Ю. Муромцев, В.А. Погонин. Тамбов. Издательство ТГТУ, 2012.-92с. — Режим доступа: [http://tstu.ru/book/elib1/exe/2012/muromcev\\_1\\_a.exe](http://tstu.ru/book/elib1/exe/2012/muromcev_1_a.exe)
4. Технические средства автоматизации и управления. Часть 1. Контрольно-измерительные средства систем автоматизации и управления [Электронный ресурс] : учебное пособие / В.В. Тугов [и др.]. — Электрон. текстовые данные. — Оренбург: Оренбургский государственный университет, ЭБС АСВ, 2016. — 110 с. — 978-5-7410-1594-0. — Режим доступа: <http://www.iprbookshop.ru/69956.html>
5. Перухин М.Ю. Технические средства контроля в системах управления технологическими процессами [Электронный ресурс] : учебное пособие / М.Ю. Перухин, В.П. Ившин. — Электрон. текстовые данные. — Казань: Казанский национальный исследовательский технологический университет, 2009. — 147 с. — 978-5-7882-0750-6. — Режим доступа: <http://www.iprbookshop.ru/63487.html>

### 4.2 Интернет-ресурсы, в том числе современные профессиональные базы данных и информационные справочные системы

- Университетская информационная система «РОССИЯ» <https://uisrussia.msu.ru>
- Справочно-правовая система «Консультант+» <http://www.consultant-urist.ru>
- Справочно-правовая система «Гарант» <http://www.garant.ru>
- База данных Web of Science <https://apps.webofknowledge.com/>
- База данных Scopus <https://www.scopus.com>
- Портал открытых данных Российской Федерации <https://data.gov.ru>
- База открытых данных Министерства труда и социальной защиты РФ <https://rosmintrud.ru/opendata>
- База данных Научной электронной библиотеки eLIBRARY.RU <https://elibrary.ru/>
- База данных профессиональных стандартов Министерства труда и социальной защиты РФ <http://profstandart.rosmintrud.ru/obshchiy-informatsionnyy-blok/natsionalnyy-reestr-professionalnykh-standartov/>
- Базы данных Министерства экономического развития РФ <http://www.economy.gov.ru>
- База открытых данных Росфинмониторинга <http://www.fedsfm.ru/opendata>
- Электронная база данных «Издательство Лань» <https://e.lanbook.com>
- Электронная библиотечная система «IPRbooks» <http://www.iprbookshop.ru>
- База данных «Электронно-библиотечная система «ЭБС ЮРАЙТ» <https://www.biblio-online.ru>
- База данных электронно-библиотечной системы ТГТУ <http://elib.tstu.ru>
- Федеральная государственная информационная система «Национальная электронная библиотека» <https://нэб.рф>

Национальный портал онлайн обучения «Открытое образование» <https://openedu.ru>  
Электронная база данных "Polpred.com Обзор СМИ" <https://www.polpred.com>  
Официальный сайт Федерального агентства по техническому регулированию и метрологии <http://protect.gost.ru/>

Интернет ресурс ЗАО «РТСофт». [\ \ www.rtsoft.ru/](http://www.rtsoft.ru/).

Интернет ресурс ЗАО «Текон» [\ \ www.tecon.ru/](http://www.tecon.ru/).

Мир компьютерной автоматизации on-line. [\ \ www.mka.ru](http://www.mka.ru).

Интернет ресурс ОАО «AdAstra» [\ \ www.adastra.ru](http://www.adastra.ru).

Современные технологии автоматизации. <http://www.cta.ru>

Автоматизация и производство. Электронная версия журнала  
<http://www.owen.ru/62057308>

Мир компьютерной автоматизации. Электронная версия журнала <http://mka.ru/>

Автоматизация в промышленности. Электронная версия журнала <http://avtprom.ru/>

Ресурсы электронной информационно-образовательной среды университета представлены в локальном нормативном акте «Положение об электронной информационно-образовательной среде Тамбовского государственного технического университета».

Электронные образовательные ресурсы, к которым обеспечен доступ обучающихся, в т.ч. приспособленные для использования инвалидами и лицами с ограниченными возможностями здоровья, приведены на официальном сайте университета в разделе «Университет»-«Сведения об образовательной организации»-«Материально-техническое обеспечение и оснащённость образовательного процесса».

Сведения о лицензионном программном обеспечении, используемом в образовательном процессе, представлены на официальном сайте университета в разделе «Образование»-«Учебная работа»-«Доступное программное обеспечение»

## **5. МЕТОДИЧЕСКИЕ УКАЗАНИЯ ДЛЯ ОБУЧАЮЩИХСЯ ПО ОСВОЕНИЮ ДИСЦИПЛИНЫ**

### **Общие рекомендации по изучению дисциплины:**

1 Выделять время для изучения теоретического материала по лекциям и учебной литературе. Самостоятельная работа студентов должна сопровождаться консультациями с преподавателем.

2 Перед лабораторным занятием ознакомиться с теоретическим материалом, методическими указаниям для проведения лабораторных работ.

3 В процессе изучения дисциплины студенты должны использовать программные средства.

### **Методические рекомендации по подготовке к лекционным занятиям:**

1. Приступая к изучению дисциплины, студенты должны ознакомиться с учебной программой, учебной, научной и методической литературой, имеющейся в библиотеке ТГТУ, а так же размещенной на электронных ресурсах, к которым подключен университет.
2. Получить рекомендованные учебники и учебно-методические пособия в библиотеке, завести новую тетрадь для конспектирования лекций.
3. В ходе лекционных занятий вести конспектирование учебного материала. Обращать внимание на понятия, формулировки, термины, раскрывающие содержание тех или иных явлений и процессов, научные выводы и практические рекомендации.
4. Если по ходу лекционного занятия возникают вопросы – необходимо задать их преподавателю, с целью уяснения теоретических положений, разрешения спорных вопросов и т.п.
5. По окончании лекционного занятия выделить основные понятия, термины, определения и пр.

### **Методические рекомендации по подготовке к лабораторным занятиям:**

Лабораторное занятие подразумевает выполнение лабораторной работы в аудитории, выполнение отчета и защиту (сдачу) отчета по лабораторной работе.

### **Выполнение отчета по лабораторной работе**

Отчет по лабораторной работе должен содержать:

1. Наименование лабораторной работы.
2. Цель и задачи лабораторной работы.
3. Задание на лабораторную работу.
4. Распечатку разработанных схем по заданию по выполнению лабораторной работы.
5. Задание для защиты лабораторной работы.
6. Распечатку разработанных схем по заданию для защиты лабораторной работы.

### **Методические рекомендации по организации самостоятельной работы**

1. После каждой лекции внимательно прочитать полученный материал, выделяя для себя основные положения и моменты.
2. Самостоятельно изучить рекомендуемую литературу по вопросам, рассмотренным на занятиях. Составить краткий конспект дополнительного материала.
3. Устно пересказать лекционный и дополнительный материал.
4. Ответить на контрольные вопросы по пройденному материалу.
5. Подготовиться к лабораторному занятию.

## 6. МАТЕРИАЛЬНО-ТЕХНИЧЕСКАЯ БАЗА

По всем видам учебной деятельности в рамках дисциплины используются аудитории, кабинеты и лаборатории, оснащенные необходимым специализированным и лабораторным оборудованием.

Наименование специальных помещений	Оснащенность специальных помещений	Перечень лицензионного программного обеспечения / Реквизиты подтверждающего документа
учебные аудитории для проведения занятий лекционного типа	Мебель: учебная мебель, доска  Технические средства обучения: экран, проектор, переносной компьютер с подключением к информационно-коммуникационной сети «Интернет»	MS Office, Windows / Корпоративные академические лицензии бессрочные
учебная аудитория для проведения занятий лабораторного типа, групповых и индивидуальных консультаций, текущего контроля и промежуточной аттестации – компьютерный класс (159/Л)	Мебель: учебная мебель, доска  Комплект специализированной мебели: компьютерные столы  Технические средства обучения: компьютерная техника с подключением к информационно-коммуникационной сети «Интернет» и доступом в электронную информационно-образовательную среду образовательной организации, коммуникационное оборудование, обеспечивающее доступ к сети интернет (проводное соединение)	Microsoft Open License № 61010664, 60979359, 61316870, 45560005, 45341392, 44964701, 49066437, 48248804, 49487340, 43925361, 44544975, 43239932, 42882586, 46733190, 45936776, 46019880, 47425744, 47869741, 60102643, 41875901 OpenOffice / свободно распространяемое ПО MATLAB r2013b (лицензия №537913 от 30.11.2013, бессрочная) Пакет расширения MATLAB Simulink r2013b (лицензия №537913 от 30.11.2013, бессрочная) Пакет расширения MATLAB Optimization (лицензия №537913 от 30.11.2013, бессрочная) Пакет расширения MATLAB Control System/(лицензия №537913 от 30.11.2013, бессрочная) Dev-C++ / свободно распространяемое ПО
учебная аудитория для проведения занятий семинарского типа, групповых и индивидуальных консультаций, текущего контроля и промежуточной аттестации	Мебель: учебная мебель	
учебная аудитория для курсового проектирования (выполнения курсовых работ) (167/Л)	Мебель: учебная мебель, доска  Технические средства обучения: переносные экран, проектор, компьютер с подключением к информационно-коммуникационной сети Интернет	

Для самостоятельной работы обучающихся предусмотрены помещения, укомплектованные специализированной мебелью, оснащенные компьютерной техникой с возможностью подключения к сети «Интернет» и обеспечением доступа в электронную информационно-образовательную среду университета.

Наименование помещений для самостоятельной работы обучающихся	Оснащенность помещений для самостоятельной работы обучающихся	Перечень лицензионного программного обеспечения / Реквизиты подтверждающего документа

27.03.04 «Управление в технических системах»  
«Системы и средства управления технологическими процессами»

Наименование помещений для самостоятельной работы обучающихся	Оснащенность помещений для самостоятельной работы обучающихся	Перечень лицензионного программного обеспечения / Реквизиты подтверждающего документа
Помещение для самостоятельной работы обучающихся (читальный зал Научной библиотеки)	Мебель: учебная мебель Комплект специализированной мебели: компьютерные столы Оборудование: компьютерная техника с подключением к информационно-коммуникационной сети «Интернет» и доступом в электронную информационно-образовательную среду образовательной организации, веб-камеры, коммуникационное оборудование, обеспечивающее доступ к сети интернет (проводное соединение и беспроводное соединение по технологии Wi-Fi)	MS Office, Windows / Корпоративная академическая лицензия бессрочная  Microsoft Open License №66426830
Помещение для самостоятельной работы обучающихся (ауд. 333/А)	Мебель: учебная мебель Комплект специализированной мебели: компьютерные столы Оборудование: компьютерная техника с подключением к информационно-коммуникационной сети «Интернет» и доступом в электронную информационно-образовательную среду образовательной организации, веб-камеры, коммуникационное оборудование, обеспечивающее доступ к сети интернет (проводное соединение и беспроводное соединение по технологии Wi-Fi)	MS Office, Windows / Корпоративная академическая лицензия бессрочная Microsoft Open License №66426830



## 7. ТЕКУЩИЙ КОНТРОЛЬ УСПЕВАЕМОСТИ И ПРОМЕЖУТОЧНАЯ АТТЕСТАЦИЯ

Проверка достижения результатов обучения по дисциплине осуществляется в рамках текущего контроля успеваемости и промежуточной аттестации.

### 7.1. Текущий контроль успеваемости

Текущий контроль успеваемости включает в себя мероприятия по оцениванию выполнения лабораторных работ, заданий на практических занятиях, заданий для самостоятельной работы. Мероприятия текущего контроля успеваемости приведены в таблице 7.1.

Таблица 7.1 – Мероприятия текущего контроля успеваемости

Обозначение	Наименование	Форма контроля
ЛР01	Исследование статических и динамических характеристик объектов	защита
ЛР02	Исследование позиционного регулирования температуры	защита
ЛР03	Исследование системы регулирования уровня жидкости	защита
ЛР04	Исследование системы регулирования давления	защита
ЛР05	Исследование одноконтурных АСР	защита
ЛР06	Исследование инвариантных АСР	защита
ЛР07	Исследование комбинированных АСР	защита
ЛР08	Исследование каскадных АСР	защита
ЛР09	Исследование АСР объекта с взаимосвязанными координатами	защита
ЛР10	Исследование АСР с дополнительным импульсом из произвольной точки	защита
ЛР11	Заполнение мнемосхемы динамическими элементами	защита
СР02	Системный анализ технологического процесса	
СР03	Ознакомление с АСР основных технологических параметров	
СР04	Ознакомление с автоматизацией теплообменных процессов	опрос
СР07	Ознакомление с автоматизацией массообменных процессов	опрос
СР12	Ознакомление с АСУ технологических процессов	опрос

### 7.2. Промежуточная аттестация

Формы промежуточной аттестации по дисциплине приведены в таблице 7.2.

Таблица 7.2 – Формы промежуточной аттестации

Обозначение	Форма отчетности	Очная	Заочная
Экз01	Экзамен	7 семестр	4 курс
КР01	Защита КР	7 семестр	4 курс

## 8. ФОНД ОЦЕНОЧНЫХ СРЕДСТВ

### 8.1. Оценочные средства

Оценочные средства соотнесены с результатами обучения по дисциплине и индикаторами достижения компетенций.

#### **ИД-1 (ОПК-3) Знать: аналитические и приближенные методы решения базовых задач управления в технических системах**

Результаты обучения	Контрольные мероприятия
<i>Знает основных положений теории управления, понятий чувствительности, управляемости и наблюдаемости</i>	Экз01, ЛР01, СР01
<i>Называет методы решения базовых задач управления</i>	Экз01, ЛР2, СР02
<i>Имеет представление о экспресс методах расчета АСР</i>	Экз01, ЛР2, СР02

#### **ИД-2 (ОПК-3) Уметь: использовать численные методы для приближенного решения базовых задач управления в технических системах**

Результаты обучения	Контрольные мероприятия
<i>Применяет стандартные программные средства с целью проведения вычислительных экспериментов</i>	Экз01, ЛР01, СР01
<i>Осуществляет экспериментальную настройку одноконтурных систем автоматического регулирования методом Циглера-Никольса</i>	Экз01, ЛР2, СР02
<i>Применяет численные методы для решения задач управления</i>	Экз01, ЛР2, СР02

#### **ИД-3 (ОПК-3) Владеть навыками разработки алгоритмов численного решения базовых задач управления с использованием стандартных программных средств и языков программирования высокого уровня**

Результаты обучения	Контрольные мероприятия
<i>Применяет стандартные программные средства с целью проведения вычислительных экспериментов с использованием методов математического моделирования объектов и систем управления</i>	Экз01, ЛР2, СР02
<i>Владение специализированными пакетами прикладных программ для расчета и имитации функционирования систем автоматического регулирования и управления</i>	Экз01, ЛР2, СР02

#### **ИД-1 (ОПК-4) Уметь: определять критерии оценки эффективности систем управления, разработанных на основе математических методов**

Результаты обучения	Контрольные мероприятия
<i>Знает основных положений теории управления, понятий чувствительности, управляемости и наблюдаемости</i>	Экз01, ЛР03, СР03
<i>Называет методы решения базовых задач управления</i>	Экз01, ЛР03, СР03
<i>Имеет представление о экспресс методах расчета АСР</i>	Экз01, ЛР04, СР03

**ИД-2 (ОПК-4) Имеет навыки применения типовых критериев оценки эффективности полученных результатов разработки систем управления**

Результаты обучения	Контрольные мероприятия
<i>Применяет стандартные программные средства с целью проведения вычислительных экспериментов с использованием методов математического моделирования объектов и систем управления</i>	Экз01, ЛР04, СР03
<i>Применяет показатели качества переходных процессов для оценки эффективности систем управления</i>	Экз01, ЛР05, СР03
<i>Называет основные принципы и методы построения и исследования математических описаний систем управления</i>	Экз01, ЛР05, СР03

**ИД-1 (ОПК-7) Знать: способы расчета отдельных блоков и устройств систем контроля, автоматизации и управления, методики выбора стандартных средств автоматизации и управления, средств вычислительной техники**

Результаты обучения	Контрольные мероприятия
<i>Называет способы регулирования основных технологических параметров</i>	Экз01, ЛР05, СР07
<i>Знает классификацию технических средств автоматизации</i>	Экз01, ЛР06, СР07
<i>Осуществляет выбор средств автоматизации и управления</i>	Экз01, ЛР06, СР07
<i>Осуществляет расчет и выбор технических средств автоматизации (регулирующих клапанов, контроллеров, УСО)</i>	Экз01, ЛР07, СР07

**ИД-2 (ОПК-7) Уметь: осуществлять расчет отдельных блоков и устройств систем контроля, автоматизации и управления, производить выбор стандартных средств автоматики, измерительной и вычислительной техники**

Результаты обучения	Контрольные мероприятия
<i>Осуществляет выбор средств измерения основных технологических параметров</i>	Экз01, ЛР07, СР07
<i>Осуществляет расчет оптимальных настроек регулятора АСР</i>	Экз01, ЛР07, СР07
<i>Осуществляет выбор стандартных средств автоматизации и управления</i>	Экз01, ЛР08, СР07

**ИД-3 (ОПК-7) Владеть навыками выбора стандартных средств автоматики, измерительной и вычислительной техники, программными средствами для расчета блоков и устройств систем управления**

Результаты обучения	Контрольные мероприятия
<i>Владеет методами и алгоритмами обработки результатов эксперимента с применением современных информационных технологий</i>	Экз01, ЛР19, СР07
<i>Владеет специализированными пакетами прикладных программ для расчета и имитации функционирования систем автоматического регулирования и управления</i>	Экз01, ЛР09, СР07

**ИД-1 (ОПК-9) Анализирует современные методики проведения и обработки результатов эксперимента**

Результаты обучения	Контрольные мероприятия
<i>Знает методы получения исходных данных для расчета систем автоматического управления</i>	Экз01, ЛР10,СР12
<i>Умеет анализировать технические объекты как объекты управления, выделять выходные, входные возмущающие и управляющие воздействия</i>	Экз01, ЛР10,СР12
<i>Знает методы и алгоритмами обработки результатов эксперимента</i>	Экз01, ЛР10,СР12

**ИД-2 (ОПК-9) Осуществляет постановку задачи и выполняет эксперименты по проверке корректности научно- обоснованных решений в области управления в технических системах**

Результаты обучения	Контрольные мероприятия
<i>Осуществляет оценку результатов экспериментальной настройки АСР</i>	Экз01, ЛР11,СР12
<i>Осуществляет постановку задач автоматизации</i>	Экз01, ЛР11,СР12
<i>Осуществляет критическое обоснование полученных результатов в области управления</i>	Экз01, ЛР11,СР12

**Теоретические вопросы к экзамену Экз01**

1. Анализ технологического процесса как объекта управления, структурные схемы объекта управления.
2. Структура ТП.
3. Основные задачи системы управления.
4. Одноконтурные системы регулирования.
5. Методы аппроксимации характеристик объектов управления
6. Экспресс методы расчета одноконтурных систем регулирования
7. Метод Циглера-Никольса
8. Системы каскадного регулирования.
9. Экспресс методы расчета системы каскадного регулирования
10. Взаимосвязанные системы регулирования.
11. Комбинированные системы регулирования.
12. Выбор канала регулирования.
13. Выбор закона регулирования.
14. АСР расхода жидких веществ.
15. АСР расхода сыпучих веществ
16. АСР соотношение расходов.
17. АСР уровня жидких веществ.
18. АСР уровня в аппаратах с кипящим слоем
19. АСР давления ( в .т.ч. перепад давления)
20. АСР температуры.
21. АСР состава (концентрации).
22. АСР рН.
23. Классификация химических реакторов (по фазовому состоянию, по условиям проведения, по режимам работы, по гидродинамике).
24. Автоматизация реакторов с мешалкой ( математическая модель, статические характеристики, одноконтурная и каскадная АСР).
25. Автоматизация теплообменников смешения (одноконтурная АСР).
26. Автоматизация теплообменников смешения (АСР соотношения расходов)
27. Автоматизация теплообменников смешения (АСР соотношения расходов с коррекцией коэффициента соотношения).
28. Автоматизация кожухотрубных теплообменников (анализ как ОУ, одноонтурная АСР).
29. Автоматизация кожухотрубных теплообменников ( ММ, каскадная АСР).
30. Автоматизация кристаллизаторов ( анализ как ОУ,одноконтурная АСР).
31. Автоматизация кристаллизаторов ( анализ как ОУ, каскадная АСР).
32. Регулирование печей ( анализ как ОУ, одноконтурная АСР).
33. Регулирование печей ( анализ как ОУ, каскадная АСР).
34. Автоматизация ректификационной установки (анализ как ОУ, одноконтурные АСР).
35. Автоматизация ректификационной установки (анализ как ОУ, каскадная АСР).

36. Автоматизация абсорбционных установок (анализ как ОУ, одноконтурные АСР).
37. Автоматизация абсорбционных установок (анализ как ОУ, каскадная АСР).
38. Автоматизация выпарных установок (анализ как ОУ, комбинированная АСР).
39. Автоматизация выпарных установок (анализ как ОУ, каскадная АСР).
40. Регулирование технологических реакторов, структурная схема химического реактора.
41. Особенности динамики и условия устойчивости режимов работы химических реакторов.
42. Каскадная АСР регулирования температуры в реакторе.
43. Автоматизация сушки в барабанной сушилке (анализ как ОУ, одноконтурные АСР).
44. Автоматизация сушки в барабанной сушилке (многоконтурные АСР).
45. Автоматизация сушилок с кипящим слоем (анализ как ОУ, одноконтурные АСР).
46. Основные понятия и определения АСУ, АСУТП.
47. Типовая функциональная структура АСУТП.
48. Источники экономической эффективности АСУТП.
49. Функции АСУТП.
50. Техническая структура АСУТП (техническая структура КТС АСУТП).
51. Программное обеспечение АСУТП.
52. Стадии создания АСУТП.

#### Вопросы к защите лабораторной работы ЛР01

1. Как экспериментально определить переходную функцию?
2. Способы описания линейных АСР
3. Как экспериментально определить динамическую характеристику?

#### Вопросы к защите лабораторной работы ЛР02

1. Дать определение понятию «термоэффект»
2. В чем заключается двухпозиционное регулирование?
3. Устройство и принцип действия датчика – реле температуры

#### Вопросы к защите лабораторной работы ЛР03

1. Какие устройства используются для измерения уровня жидкостей
2. В чем различие между конденсаторными преобразователями для электропроводных жидкостей и для неэлектропроводных жидкостей?
3. В чем заключаются недостатки емкостных уровнемеров?

#### Вопросы к защите лабораторной работы ЛР04

1. Принцип действия и устройство электроконтактного манометра
2. Особенности АСР давления
3. Типовая схема АСР давления

#### Вопросы к защите лабораторной работы ЛР05

1. Сформулируйте методы оценки качества переходных процессов
2. Приведите пример одноконтурной АСР для типового объекта химической технологии.
3. Как рассчитываются параметры настройки непрерывного регулятора?

#### Вопросы к защите лабораторной работы ЛР06

1. В чем заключается принцип инвариантности?
2. Сформулируйте условия физической реализуемости и технической реализации приближенной автономности.
3. Сделайте вывод передаточной функции динамического компенсатора исходя из условия инвариантности.

#### Вопросы к защите лабораторной работы ЛР07

1. В чем особенность комбинированных систем управления?

2. Приведите пример комбинированной АСР для типового объекта химической технологии.
3. В чем заключается принцип инвариантности?
4. В каком случае «идеальный» компенсатор физически нереализуем?

Вопросы к защите лабораторной работы ЛР08

1. Из каких соображений выбирают каскадные АСР в схемах автоматизации ХТП?
2. Приведите структурные схемы каскадных АСР.
3. Какую последовательность проектирования можно рекомендовать для расчета каскадной АСР?
4. Какое правило существует для выбора закона регулирования в процессе упрощенного расчета каскадной АСР?

Вопросы к защите лабораторной работы ЛР09

1. Какой объект относится к многосвязным объектам?
2. Структурная схема АСР объекта с двумя взаимозависимыми величинами
3. Назовите методы автоматизации многосвязных объектов.
4. В чем заключается сущность принципа автономности?

Вопросы к защите лабораторной работы ЛР10

1. Что называется степенью устойчивости системы?
2. В чем сущность выбора оптимальных по степени устойчивости параметров настройки регулятора?
3. Как определяется максимальное динамическое отклонение?

Вопросы к защите лабораторной работы ЛР11

1. Для чего проводятся имитационные исследования объекта управления?
2. Как запустить SCADA- систему Круг-2000
3. Как сделать, чтобы один и тот же сигнал поступал на несколько блоков?

Задания к опросу СР02

1. Основные задачи анализа технологического процесса
2. Структурные схемы объектов управления
3. Критерии выбора законы регулирования параметров
4. Ознакомление с позиционными АСР

Задания к опросу СР03

1. Особенности АСР параметров качества продукта
2. Схемы АСР основных технологических параметров
3. Особенности объекта при регулировании величины рН

Задания к опросу СР04

1. Классификация теплообменных аппаратов
2. Анализ теплообменных аппаратов как объекта управления
3. Задачи регулирования теплообменных аппаратов
4. Схемы АСР температуры в теплообменных аппаратах

Задания к опросу СР07

1. Особенности протекания массообменных процессов
2. Задачи регулирования массообменных процессов
3. Способы обеспечения материального и теплового балансов

#### 4. Схемы АСР массообменных процессов

Задания к опросу СР012

1. Общие принципы построения АСУТП
2. Функции АСУТП
3. Состав программно-технического комплекса
4. Особенности математического и алгоритмического обеспечения АСУТП

Вопросы к защите курсовой работе КР01 (примеры)

1. Объясните принятые допущения математической модели.
2. Назовите основные уравнения математического описания АСУ.
3. Составьте математическое описание регулятора системы управления.
4. Как влияет изменение значений настроек регулятора на качественные показатели переходных процессов в системе регулирования?

### 8.2. Критерии и шкалы оценивания

Каждое мероприятие текущего контроля успеваемости оценивается по шкале «зачтено», «не зачтено».

Оценка «зачтено» выставляется обучающемуся при выполнении всех указанных показателей (Таблица 8.1), допускаются несущественные неточности в изложении и оформлении материала

При невыполнении хотя бы одного из показателей выставляется оценка «не зачтено».

Таблица 8.1 – Критерии оценивания мероприятий текущего контроля успеваемости

Наименование, обозначение	Показатель
Лабораторная работа	лабораторная работа выполнена в полном объеме; по лабораторной работе представлен отчет, содержащий необходимые расчеты, выводы, оформленный в соответствии с установленными требованиями; на защите лабораторной работы даны правильные ответы не менее чем на 50% заданных вопросов
Опрос	даны правильные ответы не менее чем на 50% заданных вопросов

При оценивании результатов обучения по дисциплине в ходе промежуточной аттестации используются следующие критерии и шкалы.

Экзамен (Экз01).

Задание состоит из 2 теоретических вопросов и 1 практического задания.

Время на подготовку: 60 минут.

Оценка «отлично» выставляется обучающемуся, если он глубоко и прочно усвоил программный материал, исчерпывающе, последовательно, четко и логически стройно его излагает, умеет тесно увязывать теорию с практикой, свободно справляется с задачами, вопросами и другими видами применения знаний, не затрудняется с ответом при видоизменении заданий, использует в ответе материал рекомендуемой литературы, правильно обосновывает принятое решение, владеет разносторонними навыками и приемами выполнения практического задания.

Оценка «хорошо» выставляется обучающемуся, если он твердо знает программный материал, грамотно и по существу излагает его, не допуская существенных неточностей в ответах на вопросы, правильно применяет теоретические положения при решении практического задания, владеет необходимыми навыками и приемами его выполнения.

Оценка «удовлетворительно» выставляется обучающемуся, если он имеет знания только основного материала, но не усвоил его деталей, допускает неточности, недостаточно правильные формулировки, нарушения логической последовательности в изложении программного материала, испытывает затруднения при выполнении практического задания.

Оценка «неудовлетворительно» выставляется обучающемуся, который не знает значительной части программного материала, допускает существенные ошибки в ответах на вопросы, неуверенно, с большими затруднениями выполняет практическое задание.

Защита КР (КР01).

На защите курсовой работы обучающемуся задаются 8-10 вопросов по теме курсового проектирования.

Оценка «отлично» выставляется студенту, показавшему глубокие знания, примененные им при самостоятельном исследовании выбранной темы, способному обобщить практический материал и сделать на основе анализа выводы.

Оценка «хорошо» выставляется студенту, показавшему в работе и при ее защите полное знание материала, всесторонне осветившему вопросы темы, но не в полной мере проявившему самостоятельность в исследовании.

Оценка «удовлетворительно» выставляется студенту, раскрывшему в работе основные вопросы избранной темы, но не проявившему самостоятельности в анализе или допустившему отдельные неточности в содержании работы.

Оценка «неудовлетворительно» выставляется студенту, не раскрывшему основные положения избранной темы и допустившему грубые ошибки в содержании работы, а также допустившему неправомерное заимствование.

Результат обучения по дисциплине считается достигнутым при получении обучающимся оценки «зачтено», «удовлетворительно», «хорошо», «отлично» по каждому из контрольных мероприятий, относящихся к данному результату обучения.





МИНИСТЕРСТВО НАУКИ И ВЫСШЕГО ОБРАЗОВАНИЯ РОССИЙСКОЙ ФЕДЕРАЦИИ  
Федеральное государственное бюджетное образовательное учреждение  
высшего образования

«Тамбовский государственный технический университет»  
(ФГБОУ ВО «ТГТУ»)



УТВЕРЖДАЮ

*Директор института автоматизации и  
информационных технологий*

\_\_\_\_\_ Ю.Ю. Громов  
« 24 » \_\_\_\_\_ марта \_\_\_\_\_ 20 22г.

## РАБОЧАЯ ПРОГРАММА ДИСЦИПЛИНЫ

***Б1.О.10.07 Проектирование систем автоматизации и управления***

(шифр и наименование дисциплины в соответствии с утвержденным учебным планом подготовки)

**Направление**

***27.03.04 – Управление в технических системах***

(шифр и наименование)

**Профиль**

***Системы и средства управления технологическими процессами***

(наименование профиля образовательной программы)

**Формы обучения:** \_\_\_\_\_ ***очная, заочная*** \_\_\_\_\_

**Кафедра:** \_\_\_\_\_ ***Информационные процессы и управление*** \_\_\_\_\_

(наименование кафедры)

**Составитель:**

\_\_\_\_\_ ***К.Т.Н., ДОЦЕНТ*** \_\_\_\_\_

степень, должность

\_\_\_\_\_ ***И.А. Елизаров*** \_\_\_\_\_  
подпись

\_\_\_\_\_ ***И.А. Елизаров*** \_\_\_\_\_

инициалы, фамилия

**Заведующий кафедрой**

\_\_\_\_\_ ***В.Г. Матвейкин*** \_\_\_\_\_  
подпись

\_\_\_\_\_ ***В.Г. Матвейкин*** \_\_\_\_\_

инициалы, фамилия

Тамбов 2022

**1. ПЛАНИРУЕМЫЕ РЕЗУЛЬТАТЫ ОБУЧЕНИЯ ПО ДИСЦИПЛИНЕ И ЕЕ МЕСТО В СТРУКТУРЕ ОПОП**

Цель освоения дисциплины – достижение планируемых результатов обучения (таблица 1.1), соотнесенных с индикаторами достижения компетенций и целью реализации ОПОП.

Дисциплина входит в состав обязательной части образовательной программы.

Таблица 1.1 – Результаты обучения по дисциплине

Код, наименование индикатора	Результаты обучения по дисциплине
<b>ОПК-5 Способен решать задачи развития науки, техники и технологии в области управления в технических системах с учетом нормативно-правового регулирования в сфере интеллектуальной собственности</b>	
ИД-1 (ОПК-5) Знать: тенденции развития науки, техники и технологии в области управления в технических системах	<i>Знание основы организации проектирования автоматизированных систем управления, содержания стадий и этапов проектирования систем автоматизации</i>
	<i>Называет перспективные направления использования CASE-средств проектирования АСУ ТП</i>
	<i>Называет современные CASE-средства проектирования систем автоматизации и управления</i>
ИД-2 (ОПК-5) Уметь формулировать задачи в сфере управления техническими системами с учетом использования современных и перспективных методов и алгоритмов управления, технологий построения систем управления.	<i>Умение разрабатывать технические задания на выполнение проектных работ</i>
	<i>Умение подготавливать технико-экономическое обоснование проектных решений, оценивать затраты на разработку и внедрение системы автоматизации и управления</i>
<b>ОПК-10 Способен разрабатывать (на основе действующих стандартов) техническую документацию (в том числе в электронном виде) для регламентного обслуживания систем и средств контроля, автоматизации и управления</b>	
ИД-1 (ОПК-10) Знать: состав и правила оформления технической документации для регламентного обслуживания систем контроля, автоматизации и управления	<i>Называет ГОСТы, СНиПы, РД на выполнение рабочей документации</i>
	<i>Приводит краткую характеристику проектной документации.</i>
	<i>Знает перечень графических и текстовых документов, входящих в проект по автоматизации</i>
ИД-2 (ОПК-10) Уметь: осуществлять разработку технической документации для регламентного обслуживания систем контроля, автоматизации и управления	<i>Понимает принцип функционирования приборов и средств автоматизации по схемам по информации из РЭ</i>
	<i>Умение составлять контуры измерения, контроля, управления, регулирования исходя из информации из РЭ конкретных технических средств</i>
	<i>Осуществляет разработку функциональных схем автоматизации</i>
	<i>Осуществляет разработку принципиальных электрических схем</i>
	<i>Осуществляет разработку схем внешних электрических и трубных проводок</i>

Код, наименование индикатора	Результаты обучения по дисциплине
	<i>Осуществляет разработку схем общего вида щитов</i>
	<i>Осуществляет разработку монтажно-коммутационных схем</i>
ИД-3 (ОПК-10) Владеть навыками выполнения технической документации с использованием специализированных программных продуктов	<i>Осуществляет выполнение функциональных схем автоматизации, принципиальных электрических схем, схем общего вида щитов, монтажно-коммутационных схем, схем внешних электрических и трубных проводок в AutoCAD</i>

Результаты обучения по дисциплине достигаются в рамках осуществления всех видов контактной и самостоятельной работы обучающихся в соответствии с утвержденным учебным планом.

Индикаторы достижения компетенций считаются сформированными при достижении соответствующих им результатов обучения.

## 2. ОБЪЁМ ДИСЦИПЛИНЫ

Объем дисциплины составляет 6 зачетных единиц.

Ниже приведено распределение общего объема дисциплины (в академических часах) в соответствии с утвержденным учебным планом.

Виды работ	Форма обучения			
	Очная		Заочная	
	7 семестр	8 семестр	5 курс	
<b><i>Контактная работа</i></b>	<b>68</b>	<b>22</b>	<b>14</b>	
занятия лекционного типа	32		2	
лабораторные занятия	16		4	
практические занятия	16	16	8	
курсовое проектирование		4	4	
консультации	2	2	2	
промежуточная аттестация	2		4	
<b><i>Самостоятельная работа</i></b>	<b>40</b>	<b>86</b>	<b>192</b>	
<b><i>Всего</i></b>	<b>108</b>	<b>108</b>	<b>216</b>	

### 3. СОДЕРЖАНИЕ ДИСЦИПЛИНЫ

#### Раздел 1 Основы разработки технической документации

##### Тема 1 Общие сведения о проектировании. Принципы проектирования автоматизированных систем управления технологическими процессами

Процесс проектирования в жизненном цикле автоматизированных систем управления технологическими процессами. Цель и задачи проектирования систем автоматизации. Краткая характеристика проектной документации. Использование системы государственных стандартов в проектировании систем автоматизации. Применение ЭВМ в процессе проектирования автоматизированных систем управления.

Системный подход к проектированию автоматизированных систем управления технологическими процессами. Основные принципы проектирования систем автоматизации. Организация процесса проектирования. Общие принципы организации работ по созданию АСУ ТП. Планирование и финансирование работ по созданию АСУ ТП. Права и обязанности участников создания АСУ ТП. Особенности организации процесса проектирования АСУ ТП для действующих и вновь создаваемых объектов.

Практические занятия

ПР01 Характеристика проектной документации. Правила оформления. Стандарты ЕСКД, ЕСПД, СПДС, СНиП, РД

##### Тема 2 Содержание стадий и этапов проектирования автоматизированных систем управления. Характеристика проектной документации. Выбор технических средств

Стадии и этапы процесса проектирования АСУ ТП. Содержание работ по предварительному обследованию объекта автоматизации. Предпроектные научно – исследовательские работы. Техничко-экономическое обоснование проекта автоматизации. Содержание технического задания на проектирование автоматизированных систем управления технологическими процессами объектов.

Содержание основных этапов процесса проектирования автоматизированных систем управления. Состав и содержание технической документации проекта системы автоматизации. Состав технического и рабочего проекта АСУ ТП.

Техническое задание. Выбор и разработка технической, функциональной, информационной и организационной структур АСУ ТП. Проектирование структурных схем. Выбор комплекса технических средств АСУ ТП. Выбор технических средств получения, преобразования, переработки и отображения информации с учетом их характеристик. Особенности выбора информационного и управляющего вычислительных комплексов АСУ ТП.

Практические занятия

ПР02 Составление фрагментов текстовых документов проектов систем автоматизации (технические задания, заказные спецификации)

ПР03 Разработка структурных схем и схем комплекса технических средств (КТС)

Лабораторные работы  
ЛР01. Выбор технических средств контроля и защиты для организации взрывозащиты в АСУ ТП

Самостоятельная работа  
СР01. Техническое задание на разработку АСУ ТП

### **Тема 3. Проектирование схем автоматизации и принципиальных электрических схем АСУ ТП**

Схемы автоматизации. Выбор контролируемых и регулируемых параметров технологических процессов. Выбор местоположения точек контроля и размещения постов управления АСУ ТП. Функциональные схемы АСУ ТП. Система условных обозначений средств АСУ ТП на функциональных схемах. Правила оформления функциональных схем. Принципиальные электрические схемы АСУ ТП. Система условных обозначений принципиальных электрических схем. Принципиальные электрические схемы питания, сигнализации и управления. Проектирование питающей и распределительной сетей, выбор аппаратуры. Правила оформления принципиальных электрических схем.

Практические занятия  
ПР04 Разработка функциональных схем автоматизации  
ПР05 Разработка принципиальных схем контроля и управления.  
ПР06 Разработка схем электропитания.

Лабораторные работы  
ЛР02. Разработка и реализация с использованием технических средств принципиальных электрических схем контроля и измерения  
ЛР03. Разработка и реализация с использованием технических средств принципиальных электрических схем регулирования и управления  
ЛР04. Разработка и реализация с использованием технических средств принципиальных схем электропитания

### **Тема 4. Проектирование постов управления АСУ ТП**

Посты управления АСУ ТП. Выбор конструкций щитов и пультов. Компоновка приборов и аппаратуры на щитах и пультах. Размещение щитов и пультов в постах управления. Размещение электрических и трубных проводок в постах управления. Проектирование конструкторской документации щитов и пультов. Чертежи общих видов щитов и пультов. Монтажные схемы щитов и пультов. Схемы и таблицы электрических соединений. Проектирование внешних электрических и трубных проводок. Схемы подключения и таблицы подключения внешних проводок. Выбор проводов, кабелей и труб внешних электрических и трубных проводок. Правила оформления монтажных схем.

Практические занятия  
ПР07 Разработка схем общего вида щитов, монтажно-коммутационных схем

ПР08 Разработка схем внешних соединений и подключений

ПР09 Разработка схем расположения оборудования и проводок.

Лабораторные работы

ЛР05. Монтаж щитов управления

ЛР06. Разработка схем внешних соединений и монтаж кабельных линий

## **Раздел 2 Проектирование видов обеспечения АСУ ТП**

### **Тема 5. Проектирование информационного, математического и программного обеспечения АСУ ТП**

Состав и содержание информационного обеспечения АСУ ТП. Проектирование информационного обеспечения АСУ ТП. Цель и задачи проектирования информационного обеспечения АСУ ТП. Информационные языки, классификаторы информации. Организация баз данных в АСУ ТП, системы управления базами данных. Проектирование рабочей документации информационного обеспечения АСУ ТП.

Состав и содержание математического обеспечения АСУ ТП. Проектирование математического обеспечения АСУ ТП. Цель и задачи проектирования математического обеспечения АСУ ТП. Проектирование алгоритмов управления. Проектирование рабочей документации математического обеспечения АСУ ТП.

Состав и содержание программного обеспечения АСУ ТП. Общее и специальное программное обеспечение АСУ ТП. Проектирование программного обеспечения АСУ ТП. Цель и задачи проектирования программного обеспечения АСУ ТП. Проектирование специального программного обеспечения АСУ ТП. Выбор программных модулей и пакетов прикладных программ. Проектирование рабочей документации программного обеспечения АСУ ТП.

Практические занятия

ПР10. Проектирование программного обеспечения АСУТП: СПО управляющих контроллеров, СПО АРМов оператора

### **Тема 6. Системы автоматизированного проектирования АСУ ТП**

Системы автоматизированного проектирования (САПР). Основные функции и структура САПР. Технические средства автоматизации проектных работ. Режимы работы САПР. Информационное и программное обеспечение САПР. Базы данных и принципы их построения в САПР. Пакеты прикладных программ САПР. САПР систем автоматизации. Автоматизированное проектирование АСУ ТП на основе концептуального моделирования. Содержание процесса автоматизированного проектирования АСУ ТП. Применение типовых проектных модулей в процессе проектирования АСУ ТП. Проектирование КТС АСУ ТП на основе типовых проектных модулей.

Практические занятия

ПР11. Автоматизированное проектирование АСУ ТП. Разработка функциональных схем автоматизации.

ПР12. Автоматизированное проектирование АСУ ТП. принципиальные схемы контроля и управления



ПР13. Автоматизированное проектирование АСУ ТП. Схемы электропитания

ПР14. Автоматизированное проектирование АСУ ТП. Схемы общего вида щитов.

ПР15. Автоматизированное проектирование АСУ ТП. Монтажно-коммутиационные  
схемы

ПР16. Автоматизированное проектирование АСУ ТП. Схемы внешних соединений и  
подключений

### **Курсовое проектирование**

Примерные темы курсовой работы/проекта:

1. Разработка технического и программного обеспечения автоматизированной системы управления технологическим процессом производства спирта
2. Разработка технического и программного обеспечения автоматизированной системы управления технологическим процессом производства пигмента красного 5С.
3. Разработка технического и программного обеспечения автоматизированной системы управления технологическим процессом производства фталоцианина меди.
4. Разработка технического и программного обеспечения автоматизированной системы управления технологическим процессом получения диффузионного сока при производстве сахара

Требования к основным разделам курсовой работы/проекта:

#### **ВВЕДЕНИЕ**

1. Современное состояние вопроса разработки автоматизированной системы управления процессом производства продукта  
Анализ технологического (производственного) процесса производства продукта (описание технологического процесса)  
Анализ процесса как объекта управления (обоснование выбора регулирующих переменных и управляющих воздействий, анализ возмущающих воздействий)  
Критический анализ систем управления процессом производства продукта (оценка качества функционирования объекта и осуществляемых видов деятельности, выявление проблем, решение которых возможно средствами автоматизации)  
Оценка (технико-экономическая, социальная, экологическая и т.п.) целесообразности создания автоматизированной системы управления (технико-экономическое обоснование)  
Выводы к разделу 1
2. Разработка технического задания на проектирование автоматизированной системы управления процессом производства продукта
  - 2.1. Назначение и цели создания (развития) АСУ ТП (приводятся наименования и требуемые значения технических, технологических, производственно-экономических и др. показателей, которые должны быть достигнуты в результате создания автоматизированной системы управления)
  - 2.2. Характеристика объектов автоматизации (состав автоматизируемых аппаратов, агрегатов и др., условия эксплуатации объектов).
  - 2.3. Требования к системе управления (в целом, к функциям (задачам), выполняемым системой управления, к видам обеспечения)

- 2.3.1 *Требования в целом:* требования к структуре и функционированию системы, к надежности, безопасности, по стандартизации и унификации, эргономике и технической эстетике и т.д. (по ГОСТ 34.602-89).
- 2.3.2 *Требования к функциям:* по каждой подсистеме АСУ ТП приводят перечень выполняемых функций.
- 2.3.3 *Требования к видам обеспечения:* к техническому, программному, информационному, лингвистическому, метрологическому (приводится **перечень измерительных каналов**), организационному, методическому.
- 2.4. Выводы к разделу 2
- 3. Разработка функциональной схемы автоматизации процессом производства продукта
  - 3.1. Выбор места АСУ ТП в общей структуре интегрированной системы управления предприятием. Выбор структуры АСУ ТП. Разработка структурной схемы управления и контроля
  - 3.2. Обоснование выбора комплекса программно-технических средств и выбор основных технических средств АСУ ТП
  - 3.3. Описание функциональной схемы автоматизации
  - 3.4. Составление спецификации средств автоматизации
  - 3.5. Выводы к разделу 3
- 4. Разработка принципиальных электрических и пневматических схем автоматизации
  - 4.1. Разработка принципиальной схемы электропитания
  - 4.2. Разработка принципиальной схемы управления (двигателями, исполнительными механизмами и др.)\*
  - 4.3. Разработка схем внешних соединений
  - 4.4. Выводы к разделу 4
- 5. Организация центрального пункта управления (для централизованной) или пунктов управления (для распределенной) АСУ ТП
  - 5.1. Организация АРМа оператора (технолога, инженера и пр.)
    - 5.1.1. Структура, функции АРМа оператора и описание механизмов взаимодействия АРМа с контроллерами и УСО (описание на базе каких аппаратных и программных средств создается АРМ оператора)
    - 5.1.2. Описание основных видеокадров (видеокадров используемой SCADA)
  - 5.2. Разработка общего вида щитов и шкафов и описание размещения приборов и средств автоматизации в щитах и в шкафах контроля и управления
  - 5.3. Разработка монтажно-коммутационной схемы щитов и шкафов контроля и управления
  - 5.4. Выводы к разделу 5
- 6. Разработка прикладного программного обеспечения (ППО) управляющих контроллеров (или других микропроцессорных устройств управления)
  - 6.1. Постановка задачи разработки ППО
  - 6.2. Разработка эскизных алгоритмов управления или блок-схем алгоритмов управления
  - 6.3. Описание разработанного прикладного программного обеспечения управляющих контроллеров (описание программных средств для программирования контроллеров и особенности реализации разработанного алгоритма управления)
  - 6.4. Выводы к разделу 6

Заключение

Список используемой литературы

---

Приложение 1. Спецификация средств автоматизации

Приложение 2 Листинг программного обеспечения контроллера

Требования для допуска курсовой работы/курсового проекта к защите.

Курсовой проект должен соответствовать выбранной теме, содержать все основные разделы и графический материал в соответствии с заданием, должна быть оформлена в соответствии с СТО ФГБОУ ВО «ТГТУ» 07-2017 «Выпускные квалификационные работы и курсовые проекты (работы). Общие требования».

#### 4. ПЕРЕЧЕНЬ УЧЕБНОЙ ЛИТЕРАТУРЫ, ИНФОРМАЦИОННЫХ РЕСУРСОВ И ТЕХНОЛОГИЙ

##### 4.1. Учебная литература

1. Федоров Ю.Н. Справочник инженера по АСУТП. Проектирование и разработка [Электронный ресурс] : учебно-практическое пособие / Ю.Н. Федоров. — Электрон. текстовые данные. — Вологда: Инфра-Инженерия, 2016. — 928 с. — 978-5-9729-0019-0. — Режим доступа: <http://www.iprbookshop.ru/5060.html>

2. Сырецкий Г.А. Проектирование автоматизированных систем. Часть 1 [Электронный ресурс] : учебное пособие / Г.А. Сырецкий. — Электрон. текстовые данные. — Новосибирск: Новосибирский государственный технический университет, 2014. — 156 с. — 978-5-7782-2455-1. — Режим доступа: <http://www.iprbookshop.ru/47714.html>

3. Галас В.П. Автоматизация проектирования систем и средств управления [Электронный ресурс] : учебник / В.П. Галас. — Электрон. текстовые данные. — Владимир: Владимирский государственный университет им. А.Г. и Н.Г. Столетовых, 2015. — 255 с. — 978-5-9984-0609-6. — Режим доступа: <http://www.iprbookshop.ru/57362.html>

4. Герасимов А.В. Проектирование АСУТП с использованием SCADA-систем [Электронный ресурс] : учебное пособие / А.В. Герасимов, А.С. Титовцев. — Электрон. текстовые данные. — Казань: Казанский национальный исследовательский технологический университет, 2014. — 128 с. — 978-5-7882-1514-3. — Режим доступа: <http://www.iprbookshop.ru/63973.html>

5. Жмудь В.А. Автоматизированное проектирование систем управления (АПССУ). Часть 1 [Электронный ресурс] : учебно-методическое пособие / В.А. Жмудь. — Электрон. текстовые данные. — Новосибирск: Новосибирский государственный технический университет, 2012. — 72 с. — 978-5-7782-2148-2. — Режим доступа: <http://www.iprbookshop.ru/45352.html>

6. Проектирование оборудования и объектов электроэнергетических систем в САД-средах. Часть 1 [Электронный ресурс] : учебное пособие / С.А. Ерошенко [и др.]. — Электрон. текстовые данные. — Екатеринбург: Уральский федеральный университет, 2015. — 160 с. — 978-5-7996-1551-2. — Режим доступа: <http://www.iprbookshop.ru/68281.html>

7. Авлукова Ю.Ф. Основы автоматизированного проектирования [Электронный ресурс] : учебное пособие / Ю.Ф. Авлукова. — Электрон. текстовые данные. — Минск: Вышэйшая школа, 2013. — 221 с. — 978-985-06-2316-4. — Режим доступа: <http://www.iprbookshop.ru/24071.html>

8. Федоров Ю.Н. Порядок создания, модернизации и сопровождения АСУТП [Электронный ресурс] / Ю.Н. Федоров. — Электрон. текстовые данные. — М. : Инфра-Инженерия, 2013. — 576 с. — 978-5-9729-0039-8. — Режим доступа: <http://www.iprbookshop.ru/13543.html>

##### 4.2. Интернет-ресурсы, в том числе современные профессиональные базы данных и информационные справочные системы

Университетская информационная система «РОССИЯ» <https://uisrussia.msu.ru>

Справочно-правовая система «Консультант+» <http://www.consultant-urist.ru>

Справочно-правовая система «Гарант» <http://www.garant.ru>

База данных Web of Science <https://apps.webofknowledge.com/>

База данных Scopus <https://www.scopus.com>

Портал открытых данных Российской Федерации <https://data.gov.ru>

База открытых данных Министерства труда и социальной защиты РФ <https://rosmintrud.ru/opendata>

База данных Научной электронной библиотеки eLIBRARY.RU <https://elibrary.ru/>

База данных профессиональных стандартов Министерства труда и социальной защиты РФ <http://profstandart.rosmintrud.ru/obshchiy-informatsionnyy-blok/natsionalnyy-reestr-professionalnykh-standartov/>

Базы данных Министерства экономического развития РФ <http://www.economy.gov.ru>

База открытых данных Росфинмониторинга <http://www.fedsfm.ru/opendata>

Электронная база данных «Издательство Лань» <https://e.lanbook.com>

Электронная библиотечная система «IPRbooks» <http://www.iprbookshop.ru>

База данных «Электронно-библиотечная система «ЭБС ЮРАЙТ» <https://www.biblio-online.ru>

База данных электронно-библиотечной системы ТГТУ <http://elib.tstu.ru>

Федеральная государственная информационная система «Национальная электронная библиотека» <https://нэб.пф>

Национальный портал онлайн обучения «Открытое образование» <https://openedu.ru>

Электронная база данных "Polpred.com Обзор СМИ" <https://www.polpred.com>

Официальный сайт Федерального агентства по техническому регулированию и метрологии <http://protect.gost.ru/>

Средства и системы компьютерной автоматизации: <http://asutp.ru/>

НПП Элемер. Технические средства. [www.elemer.ru](http://www.elemer.ru),

Компания Метран. [www.metran.ru](http://www.metran.ru),

ОВЕН. Оборудование для автоматизации: [www.owen.ru](http://www.owen.ru),

Группа компаний «ТЕКОН». [www.tecon.ru](http://www.tecon.ru)

Компания КонтрАВТ. Продукция. <http://www.contravt.ru/>

Промышленная автоматизация. [www.ipc2u.ru](http://www.ipc2u.ru),

Современные технологии автоматизации. Электронная версия журнала <http://www.cta.ru>

Автоматизация и производство. Электронная версия журнала <http://www.owen.ru/62057308>

Мир компьютерной автоматизации. Электронная версия журнала <http://mka.ru/>

Автоматизация в промышленности. Электронная версия журнала <http://avtprom.ru/>

Ресурсы электронной информационно-образовательной среды университета представлены в локальном нормативном акте «Положение об электронной информационно-образовательной среде Тамбовского государственного технического университета».

Электронные образовательные ресурсы, к которым обеспечен доступ обучающихся, в т.ч. приспособленные для использования инвалидами и лицами с ограниченными возможностями здоровья, приведены на официальном сайте университета в разделе «Университет»-«Сведения об образовательной организации»-«Материально-техническое обеспечение и оснащенность образовательного процесса».

Сведения о лицензионном программном обеспечении, используемом в образовательном процессе, представлены на официальном сайте университета в разделе «Образование»-«Учебная работа»-«Доступное программное обеспечение».

## 5. МЕТОДИЧЕСКИЕ УКАЗАНИЯ ДЛЯ ОБУЧАЮЩИХСЯ ПО ОСВОЕНИЮ ДИСЦИПЛИНЫ

### Общие рекомендации по изучению дисциплины:

1 Выделять время для изучения теоретического материала по лекциям и учебной литературе. Самостоятельная работа студентов должна сопровождаться консультациями с преподавателем.

2 Перед лабораторным занятием ознакомиться с теоретическим материалом, методическими указаниями для проведения лабораторных работ.

3 В процессе изучения дисциплины студенты должны использовать программные средства.

### Методические рекомендации по подготовке к лекционным занятиям:

1. Приступая к изучению дисциплины, студенты должны ознакомиться с учебной программой, учебной, научной и методической литературой, имеющейся в библиотеке ТГТУ, а так же размещенной на электронных ресурсах, к которым подключен университет.
2. Получить рекомендованные учебники и учебно-методические пособия в библиотеке, завести новую тетрадь для конспектирования лекций.
3. В ходе лекционных занятий вести конспектирование учебного материала. Обращать внимание на понятия, формулировки, термины, раскрывающие содержание тех или иных явлений и процессов, научные выводы и практические рекомендации.
4. Если по ходу лекционного занятия возникают вопросы – необходимо задать их преподавателю, с целью уяснения теоретических положений, разрешения спорных вопросов и т.п.
5. По окончании лекционного занятия выделить основные понятия, термины, определения и пр.

### Методические рекомендации по подготовке к лабораторным занятиям:

Лабораторное занятие подразумевает выполнение лабораторной работы в аудитории, выполнение отчета и защиту (сдачу) отчета по лабораторной работе.

### Выполнение отчета по лабораторной работе

Отчет по лабораторной работе должен содержать:

1. Наименование лабораторной работы.
2. Цель и задачи лабораторной работы.
3. Задание на лабораторную работу.
4. Задание для защиты лабораторной работы.
5. Необходимые рисунки и схемы для защиты лабораторной работы.

### Методические рекомендации по организации самостоятельной работы

1. После каждой лекции внимательно прочитать полученный материал, выделяя для себя основные положения и моменты.
2. Самостоятельно изучить рекомендуемую литературу по вопросам, рассмотренным на занятиях. Составить краткий конспект дополнительного материала.
3. Устно пересказать лекционный и дополнительный материал.
4. Ответить на контрольные вопросы по пройденному материалу.
5. Подготовиться к лабораторному занятию.

## 6. МАТЕРИАЛЬНО-ТЕХНИЧЕСКОЕ ОБЕСПЕЧЕНИЕ

По всем видам учебной деятельности в рамках дисциплины используются аудитории, лаборатории, оснащенные необходимым специализированным и лабораторным оборудованием.

Наименование специальных помещений	Оснащенность специальных помещений	Перечень лицензионного программного обеспечения / Реквизиты подтверждающего документа
учебные аудитории для проведения занятий лекционного типа	Мебель: учебная мебель  Технические средства: экран, проектор, компьютер с подключением к информационно-коммуникационной сети «Интернет»	
учебная аудитория для проведения занятий лабораторного типа, групповых и индивидуальных консультаций, текущего контроля и промежуточной аттестации – Лаборатория «Программно-технические средства управления» (№164/Л)	Мебель: учебная мебель  Комплект специализированной мебели: компьютерные столы  Технические средства: компьютерная техника с подключением к информационно-коммуникационной сети «Интернет» и доступом в электронную информационно-образовательную среду образовательной организации, коммуникационное оборудование, обеспечивающее доступ к сети интернет (проводное соединение); Датчики температуры, Измерительный преобразователь давления; Электромагнитный расходомер Мастерфлоу; Барьеры искрозащиты Корунд М4, Искрозащитные блоки питания БПДМ-Ех, пневматические исполнительные механизмы МИМ, электромагнитные клапаны, электропневмораспределители. Промышленные контроллеры I-7188EG и модули УСО серии I-7000; Промышленные контроллер I-8437 и модули УСО серии I-8000; Промышленные контроллер WinCON-8337; Промышленные контроллер P06 и модули УСО серии Теконик; Промышленный микропроцессорный регулятор ТРМ-202 Модули УСО компании ОВЕН: МВА8, МВУ8, МДВВ Промышленный контроллер ОВЕН ПЛК-100 и модули УСО серии Мх110 Сенсорный промышленный контроллер ОВЕН СПК-107	MS Office, Windows / Корпоративные академические лицензии бессрочные Microsoft Open License № 61010664, 60979359, 61316870, 45560005, 45341392, 44964701, 49066437, 48248804, 49487340, 43925361, 44544975, 43239932, 42882586, 46733190, 45936776, 46019880, 47425744, 47869741, 60102643, 41875901 AutoCAD 2015, 2016, 2017, 2018/ программные продукты Autodesk по программе стратегического партнерства в сфере образования между корпорацией Autodesk и образовательным учреждением- Договор #110001637279 Codesys / свободно распространяемое ПО MasterSCADA / свободно распространяемое ПО

	Сенсорная панель Touch-506	
учебная аудитория для проведения занятий семинарского типа, групповых и индивидуальных консультаций, текущего контроля и промежуточной аттестации	Мебель: учебная мебель Технические средства: экран, проектор, компьютер с подключением к информационно-коммуникационной сети «Интернет»	
учебная аудитория для курсового проектирования (выполнения курсовых работ)	Мебель: учебная мебель Технические средства: экран, проектор, компьютер с подключением к информационно-коммуникационной сети Интернет	

Для самостоятельной работы обучающихся предусмотрены помещения, укомплектованные специализированной мебелью, оснащенные компьютерной техникой с возможностью подключения к сети «Интернет» и обеспечением доступа в электронную информационно-образовательную среду университета.

Наименование помещений для самостоятельной работы обучающихся	Оснащенность помещений для самостоятельной работы обучающихся	Перечень лицензионного программного обеспечения / Реквизиты подтверждающего документа
Помещение для самостоятельной работы обучающихся (читальный зал Научной библиотеки)	Мебель: учебная мебель Комплект специализированной мебели: компьютерные столы Оборудование: компьютерная техника с подключением к информационно-коммуникационной сети «Интернет» и доступом в электронную информационно-образовательную среду образовательной организации, веб-камеры, коммуникационное оборудование, обеспечивающее доступ к сети интернет (проводное соединение и беспроводное соединение по технологии Wi-Fi)	MS Office, Windows / Корпоративная академическая лицензия бессрочная Microsoft Open License №66426830
Помещение для самостоятельной работы обучающихся (ауд. 333/А)	Мебель: учебная мебель Комплект специализированной мебели: компьютерные столы Оборудование: компьютерная техника с подключением к информационно-коммуникационной сети «Интернет» и доступом в электронную информационно-образовательную среду образовательной организации, веб-камеры, коммуникационное оборудование, обеспечивающее доступ к сети интернет (проводное соединение и беспроводное соединение по технологии Wi-Fi)	MS Office, Windows / Корпоративная академическая лицензия бессрочная Microsoft Open License №66426830



## 7. ТЕКУЩИЙ КОНТРОЛЬ УСПЕВАЕМОСТИ И ПРОМЕЖУТОЧНАЯ АТТЕСТАЦИЯ

Проверка достижения результатов обучения по дисциплине осуществляется в рамках текущего контроля успеваемости и промежуточной аттестации.

### 7.1. Текущий контроль успеваемости

Текущий контроль успеваемости включает в себя мероприятия по оцениванию выполнения лабораторных работ, заданий на практических занятиях, заданий для самостоятельной работы. Мероприятия текущего контроля успеваемости приведены в таблице 7.1.

Таблица 7.1 – Мероприятия текущего контроля успеваемости

Обозначение	Наименование	Форма контроля
ПР01	Характеристика проектной документации. Правила оформления. Стандарты ЕСКД, ЕСПД, СПДС, СНиП, РД	опрос
ПР02	Составление фрагментов текстовых документов проектов систем автоматизации (технические задания, заказные спецификации)	опрос
ПР03	Разработка структурных схем и схем комплекса технических средств (КТС)	опрос
ПР04	Разработка функциональных схем автоматизации	опрос
ПР05	Разработка принципиальных схем контроля и управления.	опрос
ПР06	Разработка схем электропитания.	опрос
ПР07	Разработка схем общего вида щитов	опрос
ПР08	Разработка схем внешних соединений и подключений	опрос
ПР09	Разработка монтажно-коммутационных схем	опрос
ПР10	Проектирование программного обеспечения АСУТП: СПО управляющих контроллеров, СПО АРМов оператора	контр. работа
ПР11	Автоматизированное проектирование АСУ ТП. Разработка функциональных схем автоматизации	контр. работа
ПР12	Автоматизированное проектирование АСУ ТП. принципиальные схемы контроля и управления	контр. работа
ПР13	Автоматизированное проектирование АСУ ТП. Схемы электропитания.	контр. работа
ПР14	Автоматизированное проектирование АСУ ТП. Схемы общего вида щитов.	контр. работа
ПР15	Автоматизированное проектирование АСУ ТП. Схемы внешних соединений и подключений	контр. работа
ПР16	Автоматизированное проектирование АСУ ТП. Монтажно-коммутационные схемы	контр. работа
ЛР01	Выбор технических средств контроля и защиты для организации взрывозащиты в АСУ ТП	защита
ЛР02	Разработка и реализация с использованием технических средств принципиальных электрических схем контроля и измерения	защита
ЛР03	Разработка и реализация с использованием технических средств принципиальных электрических схем регулирования и управления	защита

27.03.04 «Управление в технических системах»  
«Системы и средства управления технологическими процессами»

Обоз- начение	Наименование	Форма контроля
ЛР04	Разработка и реализация с использованием технических средств принципиальных схем электропитания	защита
ЛР05	Монтаж щитов управления	защита
ЛР06	Разработка схем внешних соединений и монтаж кабельных линий	защита
СР01	Техническое задание на разработку АСУ ТП	реферат

## 7.2. Промежуточная аттестация

Формы промежуточной аттестации по дисциплине приведены в таблице 7.2.

Таблица 7.2 – Формы промежуточной аттестации

Обоз- начение	Форма отчетности	Очная	Заочная
Экз01	Экзамен	7 семестр	5 курс
КП01	Защита КП	8 семестр	5 курс

## 8. ФОНД ОЦЕНОЧНЫХ СРЕДСТВ

### 8.1. Оценочные средства

Оценочные средства соотнесены с результатами обучения по дисциплине и индикаторами достижения компетенций.

#### **ИД-1 (ОПК-5) Знать: тенденции развития науки, техники и технологии в области управления в технических системах**

Результаты обучения	Контрольные мероприятия
<i>Знание основы организации проектирования автоматизированных систем управления, содержания стадий и этапов проектирования систем автоматизации</i>	Экз01
<i>Называет перспективные направления использования CASE-средств проектирования АСУ ТП</i>	Экз01
<i>Называет современные CASE-средства проектирования систем автоматизации и управления</i>	Экз01

Теоретические вопросы к экзамену Экз01

1. Процесс проектирования в жизненном цикле автоматизированных систем управления технологическими процессами.
2. Цель и задачи проектирования систем автоматизации.
3. Краткая характеристика проектной документации.
4. Использование системы государственных стандартов в проектировании систем автоматизации.
5. Применение ЭВМ в процессе проектирования автоматизированных систем управления.
6. CASE-средства разработки технической документации.
7. Системный подход к проектированию автоматизированных систем управления технологическими процессами.
8. Основные принципы проектирования систем автоматизации.
9. Организация процесса проектирования.
10. Общие принципы организации работ по созданию АСУ ТП.
11. Планирование и финансирование работ по созданию АСУ ТП.
12. Права и обязанности участников создания АСУ ТП.
13. Особенности организации процесса проектирования АСУ ТП для действующих и вновь создаваемых объектов.
14. Стадии и этапы процесса проектирования АСУ ТП.
15. Содержание работ по предварительному обследованию объекта автоматизации.
16. Предпроектные научно – исследовательские работы.
17. Технико-экономическое обоснование проекта автоматизации.

#### **ИД-2 (ОПК-5) Уметь формулировать задачи в сфере управления техническими системами с учетом использования современных и перспективных методов и алгоритмов управления, технологий построения систем управления.**

Результаты обучения	Контрольные мероприятия
<i>Умение разрабатывать технические задания на выполнение проектных работ</i>	КП01, ПР02, СР01
<i>Умение подготавливать технико-экономическое обоснование проектных решений, оценивать затраты на разработку и внедрение системы автоматизации и управления</i>	КП01, ПР02

Вопросы к защите курсового проекта КП01 (примеры)

1. Обоснуйте выбор приборов для измерения температуры (давления, уровня, расхода и др.) для вашего технологического процесса.
2. Чем обусловлен выбор электрических (пневматических) исполнительных механизмов?
3. Как обеспечивается взрывозащита? (В случае автоматизации взрывоопасных объектов).

Задания к опросу ПР02

1. Из чего складывается стоимость реализации системы управления.
2. Источники экономической эффективности от внедрения АСУ ТП
3. Почему сокращение оперативного персонала – плохой источник эффективности
4. Основные разделы ТЗ.
5. Какие параметры необходимо обязательно представлять в ТЗ.
6. К чему приводит неглубокая проработка ТЗ.

Темы реферата СР01

1. Техническое задание на разработку АСУ ТП производства ... (по варианту)

**ИД-1 (ОПК-10) Знать: состав и правила оформления технической документации для регламентного обслуживания систем контроля, автоматизации и управления**

Результаты обучения	Контрольные мероприятия
<i>Называет ГОСТы, СНиПы, РД на выполнение рабочей документации</i>	ПР01
<i>Приводит краткую характеристику проектной документации.</i>	Экз01
<i>Знает перечень графических и текстовых документов, входящих в проект по автоматизации</i>	Экз01

Теоретические вопросы к экзамену Экз01

18. Содержание технического задания на проектирование автоматизированных систем управления технологическими процессами объектов.
19. Содержание основных этапов процесса проектирования автоматизированных систем управления.
20. Состав и содержание технической документации проекта системы автоматизации.
21. Состав технического и рабочего проекта АСУ ТП.
22. Выбор и постановка задач автоматизации технологических процессов объектов.
23. Выбор и разработка технической, функциональной, информационной и организационной структур АСУ ТП.
24. Проектирование структурных схем.
25. Выбор комплекса технических средств АСУ ТП.
26. Выбор технических средств получения, преобразования, переработки и отображения информации с учетом их характеристик.
27. Особенности выбора информационного и управляющего вычислительных комплексов АСУ ТП.
28. Схемы автоматизации.
29. Выбор контролируемых и регулируемых параметров технологических процессов.
30. Выбор местоположения точек контроля и размещения постов управления АСУ ТП.
31. Функциональные схемы АСУ ТП.
32. Система условных обозначений средств АСУ ТП на функциональных схемах.
33. Правила оформления функциональных схем.
34. Принципиальные электрические схемы АСУ ТП.
35. Система условных обозначений принципиальных электрических схем.

36. Принципиальные электрические схемы питания, сигнализации и управления.
37. Проектирование питающей и распределительной сетей, выбор аппаратуры.
38. Правила оформления принципиальных электрических схем.
39. Посты управления АСУ ТП.
40. Выбор конструкций щитов и пультов.
41. Компоновка приборов и аппаратуры на щитах и пультах.
42. Размещение щитов и пультов в постах управления.
43. Размещение электрических и трубных проводок в постах управления.
44. Проектирование конструкторской документации щитов и пультов.
45. Чертежи общих видов щитов и пультов.
46. Монтажные схемы щитов и пультов.
47. Схемы и таблицы электрических соединений.
48. Проектирование внешних электрических и трубных проводок.
49. Схемы подключения и таблицы подключения внешних проводок.
50. Выбор проводов, кабелей и труб внешних электрических и трубных проводок.
51. Правила оформления монтажных схем.
52. Состав и содержание информационного обеспечения АСУ ТП.
53. Проектирование информационного обеспечения АСУ ТП.
54. Цель и задачи проектирования информационного обеспечения АСУ ТП.
55. Информационные языки, классификаторы информации.
56. Организация баз данных в АСУ ТП, системы управления базами данных.
57. Проектирование рабочей документации информационного обеспечения АСУ ТП.
58. Состав и содержание математического обеспечения АСУ ТП.
59. Проектирование математического обеспечения АСУ ТП.
60. Цель и задачи проектирования математического обеспечения АСУ ТП.
61. Проектирование алгоритмов управления.
62. Проектирование рабочей документации математического обеспечения АСУ ТП.
63. Состав и содержание программного обеспечения АСУ ТП.
64. Общее и специальное программное обеспечение АСУ ТП.
65. Проектирование программного обеспечения АСУ ТП.
66. Цель и задачи проектирования программного обеспечения АСУ ТП.
67. Проектирование специального программного обеспечения АСУ ТП.
68. Выбор программных модулей и пакетов прикладных программ.

Задания к опросу ПР01

1. Перечень ГОСТов серии 2. (ЕСКД)
2. Перечень ГОСТов серии 24. (Информационная технология. АСУ)
3. Перечень ГОСТов серии 34. (Информационная технология. Автоматизированные системы)
4. Состав СНиП 3.05.07-85 Системы автоматизации

**ИД-2 (ОПК-10) Уметь: осуществлять разработку технической документации для регламентного обслуживания систем контроля, автоматизации и управления**

Результаты обучения	Контрольные мероприятия
<i>Понимает принцип функционирования приборов и средств автоматизации по схемам по информации из РЭ</i>	Экз01, ПР04-ПР08
<i>Умение составлять контуры измерения, контроля, управления, регулирования исходя из информации из РЭ конкретных технических средств</i>	Экз01, ПР04-ПР08
<i>Осуществляет разработку функциональных схем автоматизации</i>	Экз01, ПР04
<i>Осуществляет разработку принципиальных электрических схем</i>	Экз01, ПР05, ПР06, ЛР2-ЛР4
<i>Осуществляет разработку схем внешних электрических и трубных</i>	ПР08

Результаты обучения	Контрольные мероприятия
<i>проводок</i>	
<i>Осуществляет разработку схем общего вида щитов</i>	ПР07
<i>Осуществляет разработку монтажно-коммутационных схем</i>	ПР09

Задания к опросу ПР04

1. Как обозначаются средства измерения температуры на функциональных схемах?
2. Как обозначаются измерительные преобразователи давления на функциональных схемах?
3. Как обозначаются измерительные преобразователи давления на функциональных схемах?
4. Как обозначаются расходомеры и счетчики количества на функциональных схемах?
5. Как отображаются приборы, установленные по месту?
6. Как отображаются приборы, установленные в щитах управления?
7. Как нумеруются приборы, входящие в один контур управления?

Задания к опросу ПР05

1. Приведите условно-графическое изображение катушек реле и пускателей
2. Приведите условно-графическое изображение нормально открытых, нормально-закрытых и переключающих контактов
3. Приведите условно-графическое изображение кнопок и переключателей.
4. Как обозначаются кнопки и переключатели.
5. Как обозначаются магнитные пускатели.
6. Как обозначаются промежуточные реле.
7. Как обозначаются источники питания.

Задания к опросу ПР06

1. Приведите условно-графическое изображение автоматических выключателей
2. Приведите условно-графическое изображение плавких предохранителей
3. Как обозначаются предохранители?
4. Как обозначаются автоматические выключатели?
5. Как осуществляется выбор автоматических выключателей?

Задания к опросу ПР07

1. Что отображается на схемах общего вида щитов?
2. В каком масштабе выполняется схема?
3. Приведите рекомендации по компоновке приборов внутри щита.

Задания к опросу ПР08

1. Что отображается на схемах внешних электрических и трубных проводок?
2. Какая информация приводится в поле «Позиция»?
3. Какая информация приводится в поле «Тип»?
4. Какая информация приводится в поле «Наименование параметра и место отбора импульса»?
5. Чем отличаются обозначения электрических и трубных проводок.
6. Что означает запись КВВГ4х1 у электрической проводки.

Задания к опросу ПР09

1. Каким способом можно выполнить монтажно-коммутационную схему щита
2. В чем суть графического способа?

3. В чем заключается адресный способ?
4. Как выполняется схема табличным способом.

**ИД-3 (ОПК-10) Владеть навыками выполнения технической документации с использованием специализированных программных продуктов**

Результаты обучения	Контрольные мероприятия
<i>Осуществляет выполнение функциональных схем автоматизации, принципиальных электрических схем, схем общего вида щитов, монтажно-коммутационных схем, схем внешних электрических и трубных проводок в AutoCAD</i>	ПР10-ПР16, КПО1

Задания к контрольным работам ПР11-ПР16

1. Выполнить функциональную схему автоматизации процесса ...(по варианту) в среде AutoCAD
2. Выполнить принципиальную электрическую схему контроля и управления ...(по варианту) в среде AutoCAD
3. Выполнить схему электропитания ...(по варианту) в среде AutoCAD
4. Выполнить схему общего вида щита ...(по варианту) в среде AutoCAD
5. Выполнить схему внешних электрических и трубных проводок ...(по варианту) в среде AutoCAD
6. Выполнить монтажно-коммутационную щита ...(по варианту) в среде AutoCAD.

**Примеры практических заданий в билетах на экзамене**

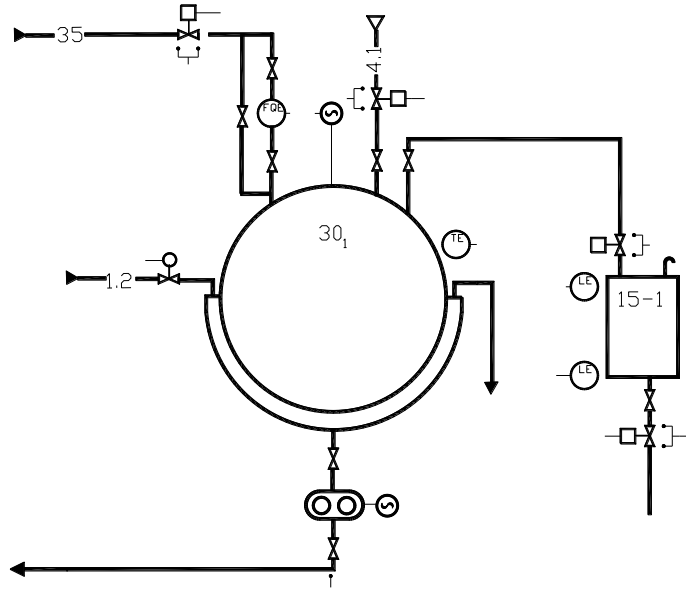
1. Разработать принципиальную электрическую схему управления электрическим импульсным исполнительным механизмом (типа МЭО) с использованием релейно-контактных элементов. Схема управления должна предусматривать местное (ручное) и дистанционное (автоматическое) управление. Предусмотреть ключ выбора режима управления. Автоматическое управление осуществляется промышленным контроллером, имеющим дискретные выходы типа «открытый коллектор», напряжение коммутации 24В постоянного тока.
2. Разработать принципиальную электрическую схему блокировки и управления насосом с трехфазным асинхронным двигателем с короткозамкнутым ротором мощностью 15 кВт, предусматривающую возможность как ручного управления с местного щита, так и автоматического управления с контроллера. Блокировка насоса должна осуществляться при превышении давления в линии после насоса выше максимального (используется реле максимального давления).  
Предусмотреть защиту электродвигателя от перегрузок и короткого замыкания.  
В качестве автоматического управляющего устройства используется контроллер I-7188EG с модулем дискретного ввода-вывода I-7050 (Тип дискретного выхода – открытый коллектор, коммутационная способность выходов 30VDC, 50mA).
3. Разработать функциональную схему автоматизации технологического процесса развернутым способом.

Перечень параметров контроля и управления

№	Наименование параметра	Номинальное значение	Ед. изм.	Тип сигнала		Прим
				I/O	Величина	
1	Температура в реакторе 30	130	°C	AI	4...20 мА	Регулирование
2	Верхний уровень в ем.15	2	м	DI	Сух.конт.	
3	Нижний уровень в ем.15	0,2	м	DI	Сух.конт.	
4	Количество реагента в реактор	2,5	м <sup>3</sup>	DI	Сух.конт. (имп.)	
5	Положение отсечных клапанов			DI	Сух.конт.	
6	Управление отсечными клапанами			DO	220В	
7	Управление регулирующим клапаном			DO	220В (имп.)	

Условия среды – пожаровзрывоопасные (Класс помещения – В-Ia)





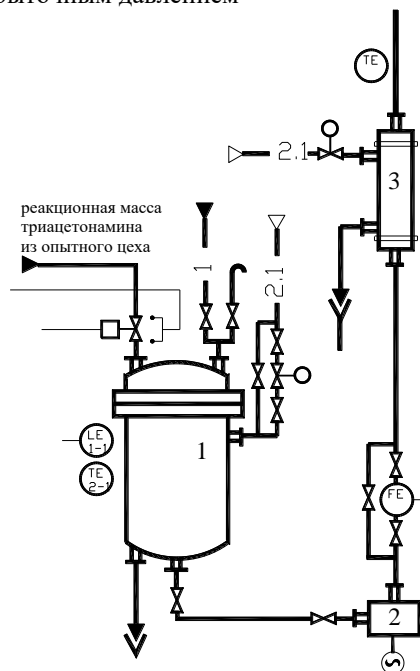
4. Разработать функциональную схему автоматизации технологического процесса развернутым способом.

Перечень параметров контроля и управления:

№	Наименование параметра	Номин. значение	Ед. изм.	Тип сигнала		Прим
				I/O	Величина	
1	Уровень в реакторе 1	0...1	м	AI	4...20 мА	
2	Температура в реакторе 1	60	°С	AI	4...20 мА	Регулирование
3	Расход среды из реактора 1	10	М <sup>3</sup> /ч		4...20 мА	Регулирование
4	Температура после теплообменника 3	110	°С	AI	4...20 мА	Регулирование
5	Положение отсечных клапанов			DI	Сух.конт.	
6	Управление отсечными клапанами			DO	220В	
7	Управление регулирующим клапаном			DO	220В (имп.)	
8	Управление двигателем насоса			АО	4...20 мА	

\*Условия среды – пожаровзрывоопасные (Класс помещения – В-1а)

\*\*Реактор работает под избыточным давлением



## 8.2. Критерии и шкалы оценивания

Каждое мероприятие текущего контроля успеваемости оценивается по шкале «зачтено», «не зачтено».

Оценка «зачтено» выставляется обучающемуся при выполнении всех указанных показателей (Таблица 8.1), допускаются несущественные неточности в изложении и оформлении материала

При невыполнении хотя бы одного из показателей выставляется оценка «не зачтено».

Таблица 8.1 – Критерии оценивания мероприятий текущего контроля успеваемости

Наименование, обозначение	Показатель
Лабораторная работа	лабораторная работа выполнена в полном объеме; по лабораторной работе представлен отчет, содержащий необходимые расчеты, выводы, оформленный в соответствии с установленными требованиями; на защите лабораторной работы даны правильные ответы не менее чем на 50% заданных вопросов
Контрольная работа	правильно решено не менее 50% заданий
Опрос	даны правильные ответы не менее чем на 50% заданных вопросов
Реферат	тема реферата раскрыта; чертежи и схемы выполнены правильно; чертежи и схемы выполнены в AutoCAD с соблюдением требуемых ГОСТов; соблюдены требования к объему и оформлению реферата

При оценивании результатов обучения по дисциплине в ходе промежуточной аттестации используются следующие критерии и шкалы.

Экзамен (Экз01).

Задание состоит из 2 теоретических вопросов и 1 практическое задание.

Время на подготовку: 60 минут.

Оценка «отлично» выставляется обучающемуся, если он глубоко и прочно усвоил программный материал, исчерпывающе, последовательно, четко и логически стройно его излагает, умеет тесно увязывать теорию с практикой, свободно справляется с задачами, вопросами и другими видами применения знаний, не затрудняется с ответом при видоизменении заданий, использует в ответе материал рекомендуемой литературы, правильно обосновывает принятое решение, владеет разносторонними навыками и приемами выполнения практических заданий.

Оценка «хорошо» выставляется обучающемуся, если он твердо знает программный материал, грамотно и по существу излагает его, не допуская существенных неточностей в ответах на вопросы, правильно применяет теоретические положения при решении практических заданий, владеет необходимыми навыками и приемами их выполнения.

Оценка «удовлетворительно» выставляется обучающемуся, если он имеет знания только основного материала, но не усвоил его деталей, допускает неточности, недостаточно правильные формулировки, нарушения логической последовательности в изложении программного материала, испытывает затруднения при выполнении практических работ.

Защита КП (КП01).

На защите курсовой работы обучающемуся задаются 8-10 вопросов по теме курсового проектирования.

Оценка «отлично» выставляется студенту, показавшему глубокие знания, примененные им при самостоятельном исследовании выбранной темы, способному обобщить практический материал и сделать на основе анализа выводы.

Оценка «хорошо» выставляется студенту, показавшему в работе и при ее защите полное знание материала, всесторонне осветившему вопросы темы, но не в полной мере проявившему самостоятельность в исследовании.

Оценка «удовлетворительно» выставляется студенту, раскрывшему в работе основные вопросы избранной темы, но не проявившему самостоятельности в анализе или допустившему отдельные неточности в содержании работы.

Оценка «неудовлетворительно» выставляется студенту, не раскрывшему основные положения избранной темы и допустившему грубые ошибки в содержании работы, а также допустившему неправомерное заимствование.

Результат обучения по дисциплине считается достигнутым при получении обучающимся оценки «зачтено», «удовлетворительно», «хорошо», «отлично» по каждому из контрольных мероприятий, относящихся к данному результату обучения.

МИНИСТЕРСТВО НАУКИ И ВЫСШЕГО ОБРАЗОВАНИЯ РОССИЙСКОЙ ФЕДЕРАЦИИ  
Федеральное государственное бюджетное образовательное учреждение  
высшего образования

«Тамбовский государственный технический университет»  
(ФГБОУ ВО «ТГТУ»)



УТВЕРЖДАЮ

*Директор института автоматизации и  
информационных технологий*

\_\_\_\_\_ Ю.Ю. Громов  
« 24 » \_\_\_\_\_ марта \_\_\_\_\_ 20 22г.

## РАБОЧАЯ ПРОГРАММА ДИСЦИПЛИНЫ

***Б1.О.10.08 Монтаж, наладка и эксплуатация средств и систем***

(шифр и наименование дисциплины в соответствии с утвержденным учебным планом подготовки)

***управления***

**Направление**

***27.03.04 – Управление в технических системах***

(шифр и наименование)

**Профиль**

***Системы и средства управления технологическими процессами***

(наименование профиля образовательной программы)

**Формы обучения:**

***очная, **заочная*****

**Кафедра:**

***Информационные процессы и управление***

(наименование кафедры)

**Составитель:**

***К.Т.Н., ДОЦЕНТ***

степень, должность

подпись

***А.А. Третьяков***

инициалы, фамилия

**Заведующий кафедрой**

подпись

***В.Г. Матвейкин***

инициалы, фамилия

## 1. ПЛАНИРУЕМЫЕ РЕЗУЛЬТАТЫ ОБУЧЕНИЯ ПО ДИСЦИПЛИНЕ И ЕЕ МЕСТО В СТРУКТУРЕ ОПОП

Цель освоения дисциплины – достижение планируемых результатов обучения (таблица 1.1), соотнесенных с индикаторами достижения компетенций и целью реализации ОПОП.

Дисциплина входит в состав обязательной части образовательной программы.

Таблица 1.1 – Результаты обучения по дисциплине

Код, наименование индикатора	Результаты обучения по дисциплине
<b>ОПК-8 Способен выполнять наладку измерительных и управляющих средств и комплексов, осуществлять их регламентное обслуживание</b>	
ИД-1 (ОПК-8) Знать: порядок организации работ по наладке измерительных и управляющих средств и комплексов	<i>Описывает порядок организации пусконаладочных работ</i>
	<i>Называет общие положения техники безопасности при производстве наладочных работ</i>
	<i>Описывает порядок наладки вторичных измерительных приборов и средств автоматизации</i>
	<i>Описывает порядок наладки средств измерения различных технологических параметров</i>
ИД-2 (ОПК-8) Уметь: осуществлять монтаж, наладку и регламентное обслуживание измерительных и управляющих средств и комплексов	<i>Осуществляет монтаж приборов для измерения температуры</i>
	<i>Осуществляет монтаж приборов для измерения давления</i>
	<i>Осуществляет монтаж приборов для измерения расхода</i>
	<i>Осуществляет монтаж приборов для измерения уровня</i>
	<i>Осуществляет монтаж вторичных измерительных приборов</i>
<i>Осуществляет монтаж электропроводок</i>	
ИД-3 (ОПК-8) Владеть навыками наладки технических средств автоматизации и управления, отладки прикладного программного обеспечения программно-аппаратных комплексов	<i>Организует работы по монтажу, наладке и проверке средств измерений и систем технологического контроля</i>
	<i>Использует методы и средства разработки и оформления технической документации на монтаж, наладку, настройку, проверку и сдачу комплексов автоматизации и управления</i>

Результаты обучения по дисциплине достигаются в рамках осуществления всех видов контактной и самостоятельной работы обучающихся в соответствии с утвержденным учебным планом.

Индикаторы достижения компетенций считаются сформированными при достижении соответствующих им результатов обучения.

## 2. ОБЪЁМ ДИСЦИПЛИНЫ

Объем дисциплины составляет 3 зачетные единицы.

Ниже приведено распределение общего объема дисциплины (в академических часах) в соответствии с утвержденным учебным планом.

Виды работ	Форма обучения	
	Очная	Заочная
	8 семестр	4 курс
<b><i>Контактная работа</i></b>		
занятия лекционного типа	16	2
лабораторные занятия	32	6
практические занятия	16	4
курсовое проектирование		
Консультации		
промежуточная аттестация	1	1
<b><i>Самостоятельная работа</i></b>	<b>43</b>	<b>95</b>
<b><i>Всего</i></b>	<b>108</b>	<b>108</b>

### 3. СОДЕРЖАНИЕ ДИСЦИПЛИНЫ

#### Раздел 1. Монтаж приборов и средств измерений и автоматизации

##### Тема 1. Организация работ по монтажу средств измерений и автоматизации

Состав службы монтажных организаций: участки подготовки производства (УПП), строительно-монтажные лаборатории, проектно-конструкторские организации, производственно-технические отделы.

Состав работ и документации, необходимых при подготовке монтажной организации к производству монтажных работ.

Проект производства работ (ППР). Требования к условиям и характерным особенностям разработки ППР. Состав ППР. Обеспечение монтажных работ материалом и оборудованием. Порядок проведения монтажа приборов и средств автоматизации (ПрСА) и производственная документация, оформляемая при монтаже. Индивидуальные испытания при проведении монтажных работ.

##### Практические занятия

ПР01. Составление таблиц соединений и подключений по принципиальной электрической схеме.

##### Самостоятельная работа:

СР01. По рекомендованной литературе изучить:

1. Обеспечение монтажных работ материалом и оборудованием.
2. Индивидуальные испытания при проведении монтажных работ.

##### Тема 2. Монтаж щитов, пультов и стивов

Установка щитовых конструкций в специальных помещениях (центральных и вспомогательных), а также непосредственно в технологических помещениях. Требования к помещениям, где установлены ПрСА. Правила установки щитов управления в помещении с двойным полом и кабельными каналами.

Особенности монтажа щитов в технологических и специальных помещениях. Индустриальные методы монтажа щитовых конструкций, монтаж комплексных операторских пунктов (КОП) и комплектных пунктов датчиков (КПД). Ввод электрических проводок в щиты с использованием металлорукавов и труб. Порядок выполнения зануления и заземления.

##### Практические занятия

ПР02. Изучение монтажа средств автоматизации в шкафах управления на примере шкафа управления (ЦНИИКА, учебных стендов лаборатории 164/Л).

##### Самостоятельная работа:

СР02. По рекомендованной литературе изучить:

1. Особенности монтажа щитов в технологических и специальных помещениях.
2. Ввод электрических проводок в щиты с использованием металлорукавов и труб.
3. Порядок выполнения зануления и заземления.

##### Тема 3. Монтаж электропроводок.

Выбор трасс электропроводок с учетом наименьшего расхода проводок и кабеля. Правила прокладки проводок измерительных цепей, цепей управления, регулирования, сигнализации и цепей питания.

Правила прокладки кабелей электропроводки систем автоматизации совместно с силовыми кабелями. Правила прокладки электрокабелей в коробках, на лотках, на кабельных конструкциях. Прокладка кабелей в каналах, туннельных коллекторах и т. п.

Основные типы контрольных кабелей, их характеристики и маркировки. Основные требования к прокладке незащищенных изолированных проводок в коробках, лотках и защищенных трубах. Прокладка защитных труб и коробов.

Практические занятия

ПР03. Выбор трасс электропроводок с учетом наименьшего расхода проводок и кабеля.

Самостоятельная работа:

СР03. По рекомендованной литературе изучить:

1. Основные требования к прокладке незащищенных изолированных проводок.
2. Прокладка защитных труб и коробов.

#### **Тема 4. Монтаж приборов для измерений технологических параметров.**

Общие технические требования к установке приборов на технологическом оборудовании, на щитах, а также в помещениях различных категорий. Способы монтажа.

Монтаж приборов для изменения температуры, давления и разряжения, расхода, уровня, состава и качества вещества.

Лабораторные работы

ЛР01. Монтаж и наладка средств измерения расхода.

ЛР02. Монтаж и наладка средств измерения давления.

ЛР03. Монтаж и наладка средств измерения температуры.

ЛР04. Монтаж и наладка средств измерения уровня.

ЛР05. Монтаж и наладка электроконтактной аппаратуры.

Самостоятельная работа:

СР04. По рекомендованной литературе изучить:

1. Общие технические требования к монтажу приборов.

### **Раздел 2. Наладка средств измерений и систем аналитического и технологического контроля**

#### **Тема 5. Организация и производство работ по наладке средств измерений и систем технологического контроля**

Организация работ по наладке средств измерений и систем технологического контроля.

Общие положения техники безопасности при производстве наладочных работ.

Производство наладочных работ в действующих электроустановках и производственных помещениях. ГОСТы, определяющие уровни взрыво- и пожарозащиты, обозначения и маркировка приборов.

Самостоятельная работа:

СР05. По рекомендованной литературе изучить:

1. Производство наладочных работ в действующих электроустановках.



**Тема 6. Наладка вторичных измерительных приборов и устройств с унифицированным входным сигналом**

Вторичные приборы с токовым входным сигналом.

Организация распределенных систем, базирующихся на микропроцессорных устройствах, программируемых логических контроллерах.

Лабораторные работы

ЛР06. Настройка измерителя-регулятора ТРМ 202.

ЛР07. Монтаж и наладка сенсорных панелей оператора.

ЛР08. Монтаж и наладка вторичных измерительных приборов.

**Тема 7. Наладка схем и устройств технологической сигнализации, защиты и блокировки**

Типовые схемы технологической сигнализации. Алгоритмы работы схем и их действия в технологических процессах.

Унифицированные блоки технологической сигнализации, бесконтактные логические элементы, многоканальные комплексные устройства сигнализации. Схемы технологической защиты и блокировки.

Последовательность наладки и испытания систем защиты и блокировки.

Практические занятия

ПР05. Изучение схем технологической сигнализации и блокировки.

Самостоятельная работа:

СР06. По рекомендованной литературе изучить:

1. Последовательность наладки и испытания систем защиты и блокировки.

**Раздел 3. Эксплуатация приборов и средств автоматизации**

**Тема 8. Основные положения по эксплуатации ПрСА**

Эксплуатация, техническое обслуживание, планово-предупредительные работы, поверка ПрСА.

Практические занятия

ПР06. Составление графика планово-предупредительных работ

Самостоятельная работа:

СР07. По рекомендованной литературе изучить:

1. Поверка ПрСА.

## 4. ПЕРЕЧЕНЬ УЧЕБНОЙ ЛИТЕРАТУРЫ, ИНФОРМАЦИОННЫХ РЕСУРСОВ И ТЕХНОЛОГИЙ

### 4.1. Учебная литература

1. Монтаж, наладка, эксплуатация систем автоматизации [Электронный ресурс]: учебное пособие / В.Н. Назаров [и др.]; М-во образования и науки Российской Федерации, Федеральное гос. бюджетное образовательное учреждение высш. проф. образования "Тамбовский гос. технический ун-т". - Тамбов: ТГТУ, 2012. Режим доступа: [http://www.tstu.ru/book/elib1/exe/2012/nazarov\\_t.exe](http://www.tstu.ru/book/elib1/exe/2012/nazarov_t.exe)

2. Монтаж, наладка, эксплуатация систем автоматизации : учебное пособие / В. Н. Назаров, А. А. Третьяков, И. А. Елизаров, В. А. Погонин. - Тамбов : Тамбовский государственный технический университет, ЭБС АСВ, 2018. — 248 с. - Режим доступа: <http://www.iprbookshop.ru/94352.html>.

3. Грунтович, Н. В. Монтаж, наладка и эксплуатация электрооборудования : учебное пособие / Н.В. Грунтович. - Минск: Новое знание, 2013. - 271 с. - Режим доступа: <https://e.lanbook.com/book/43873>.

4. Технические средства автоматизации и управления. Часть 1. Контрольно-измерительные средства систем автоматизации и управления [Электронный ресурс] : учебное пособие / В.В. Тугов [и др.]. - Электрон. текстовые данные. - Оренбург: Оренбургский государственный университет, ЭБС АСВ, 2016. - 110 с. - Режим доступа: <http://www.iprbookshop.ru/69956.html>

5. Сырецкий Г.А. Проектирование автоматизированных систем. Часть 1 [Электронный ресурс] : учебное пособие / Г.А. Сырецкий. - Электрон. текстовые данные. - Новосибирск: Новосибирский государственный технический университет, 2014. - 156 с. - Режим доступа: <http://www.iprbookshop.ru/47714.html>

6. Трегуб В.Г. Проектирование, монтаж и эксплуатация систем автоматизации в пищевой промышленности: учеб. для вузов / В. Г. Трегуб, А. П. Ладанюк, Л. Н. Плужников. - М.: Агропромиздат, 1991. - 352 с.

### 4.2. Интернет-ресурсы, в том числе современные профессиональные базы данных и информационные справочные системы

Университетская информационная система «РОССИЯ» <https://uisrussia.msu.ru>

Справочно-правовая система «Консультант+» <http://www.consultant-urist.ru>

Справочно-правовая система «Гарант» <http://www.garant.ru>

База данных Web of Science <https://apps.webofknowledge.com/>

База данных Scopus <https://www.scopus.com>

Портал открытых данных Российской Федерации <https://data.gov.ru>

База открытых данных Министерства труда и социальной защиты РФ <https://rosmintrud.ru/opendata>

База данных Научной электронной библиотеки eLIBRARY.RU <https://elibrary.ru/>

База данных профессиональных стандартов Министерства труда и социальной защиты РФ <http://profstandart.rosmintrud.ru/obshchiy-informatsionnyy-blok/natsionalnyy-reestr-professionalnykh-standartov/>

Базы данных Министерства экономического развития РФ <http://www.economy.gov.ru>

База открытых данных Росфинмониторинга <http://www.fedsfm.ru/opendata>

Электронная база данных «Издательство Лань» <https://e.lanbook.com>

Электронная библиотечная система «IPRbooks» <http://www.iprbookshop.ru>

База данных «Электронно-библиотечная система «ЭБС ЮРАЙТ» <https://www.biblio-online.ru>

База данных электронно-библиотечной системы ТГТУ <http://elib.tstu.ru>  
Федеральная государственная информационная система «Национальная электронная библиотека» <https://нэб.рф>  
Национальный портал онлайн обучения «Открытое образование» <https://openedu.ru>  
Электронная база данных "Polpred.com Обзор СМИ" <https://www.polpred.com>  
Официальный сайт Федерального агентства по техническому регулированию и метрологии <http://protect.gost.ru/>

Ресурсы электронной информационно-образовательной среды университета представлены в локальном нормативном акте «Положение об электронной информационно-образовательной среде Тамбовского государственного технического университета».

Электронные образовательные ресурсы, к которым обеспечен доступ обучающихся, в т.ч. приспособленные для использования инвалидами и лицами с ограниченными возможностями здоровья, приведены на официальном сайте университета в разделе «Университет»-«Сведения об образовательной организации»-«Материально-техническое обеспечение и оснащённость образовательного процесса».

Сведения о лицензионном программном обеспечении, используемом в образовательном процессе, представлены на официальном сайте университета в разделе «Образование»-«Учебная работа»-«Доступное программное обеспечение».

## 5. МЕТОДИЧЕСКИЕ УКАЗАНИЯ ДЛЯ ОБУЧАЮЩИХСЯ ПО ОСВОЕНИЮ ДИСЦИПЛИНЫ

### **Общие рекомендации по изучению дисциплины:**

1 Выделять время для изучения теоретического материала по лекциям и учебной литературе. Самостоятельная работа студентов должна сопровождаться консультациями с преподавателем.

2 Перед лабораторным занятием ознакомиться с теоретическим материалом, методическими указаниями для проведения лабораторных работ.

3 В процессе изучения дисциплины студенты должны использовать программные средства.

### **Методические рекомендации по подготовке к лекционным занятиям:**

1. Приступая к изучению дисциплины, студенты должны ознакомиться с учебной программой, учебной, научной и методической литературой, имеющейся в библиотеке ТГТУ, а так же размещенной на электронных ресурсах, к которым подключен университет.
2. Получить рекомендованные учебники и учебно-методические пособия в библиотеке, завести новую тетрадь для конспектирования лекций.
3. В ходе лекционных занятий вести конспектирование учебного материала. Обращать внимание на понятия, формулировки, термины, раскрывающие содержание тех или иных явлений и процессов, научные выводы и практические рекомендации.
4. Если по ходу лекционного занятия возникают вопросы – необходимо задать их преподавателю, с целью уяснения теоретических положений, разрешения спорных вопросов и т.п.
5. По окончании лекционного занятия выделить основные понятия, термины, определения и пр.

### **Методические рекомендации по подготовке к лабораторным занятиям:**

Лабораторное занятие подразумевает выполнение лабораторной работы в аудитории, выполнение отчета и защиту (сдачу) отчета по лабораторной работе.

### **Выполнение отчета по лабораторной работе**

Отчет по лабораторной работе должен содержать:

1. Наименование лабораторной работы.
2. Цель и задачи лабораторной работы.
3. Задание на лабораторную работу.
4. Задание для защиты лабораторной работы.
5. Необходимые рисунки и схемы для защиты лабораторной работы.

### **Методические рекомендации по организации самостоятельной работы**

1. После каждой лекции внимательно прочитать полученный материал, выделяя для себя основные положения и моменты.
2. Самостоятельно изучить рекомендуемую литературу по вопросам, рассмотренным на занятиях. Составить краткий конспект дополнительного материала.
3. Устно пересказать лекционный и дополнительный материал.
4. Ответить на контрольные вопросы по пройденному материалу.
5. Подготовиться к лабораторному занятию.

## 6. МАТЕРИАЛЬНО-ТЕХНИЧЕСКОЕ ОБЕСПЕЧЕНИЕ

По всем видам учебной деятельности в рамках дисциплины используются аудитории, лаборатории, оснащенные необходимым специализированным и лабораторным оборудованием.

Наименование специальных помещений	Оснащенность специальных помещений	Перечень лицензионного программного обеспечения / Реквизиты подтверждающего документа
учебные аудитории для проведения занятий лекционного типа	Мебель: учебная мебель  Технические средства: экран, проектор, компьютер с подключением к информационно-коммуникационной сети «Интернет»	
учебная аудитория для проведения занятий лабораторного типа, групповых и индивидуальных консультаций, текущего контроля и промежуточной аттестации – Лаборатория «Программно-технические средства управления» (№164/Л)	Мебель: учебная мебель  Комплект специализированной мебели: компьютерные столы Технические средства: компьютерная техника с подключением к информационно-коммуникационной сети «Интернет» и доступом в электронную информационно-образовательную среду образовательной организации, обеспечивающее доступ к сети интернет (проводное соединение)	MS Office, Windows / Корпоративные академические лицензии бессрочные Microsoft Open License № 61010664, 60979359, 61316870, 45560005, 45341392, 44964701, 49066437, 48248804, 49487340, 43925361, 44544975, 43239932, 42882586, 46733190, 45936776, 46019880, 47425744, 47869741, 60102643, 41875901  OpenOffice / свободно распространяемое ПО Конфигуратор Mx110 / свободно распространяемое ПО Конфигуратор TRM101, TRM202 / свободно распространяемое ПО
проведения занятий лабораторного типа, групповых и индивидуальных консультаций, текущего контроля и промежуточной аттестации – Лаборатория «Системы и средства автоматизации» (№169/Л )	Мебель: учебная мебель  Комплект специализированной мебели: лабораторные стенды  Технические средства: модули VCO компании ОВЕН MVx110, преобразователь частоты Altivar 31.	

Для самостоятельной работы обучающихся предусмотрены помещения, укомплектованные специализированной мебелью, оснащенные компьютерной техникой с возможностью подключения к сети «Интернет» и обеспечением доступа в электронную информационно-образовательную среду университета.

Наименование помещений для самостоятельной работы обучающихся	Оснащенность помещений для самостоятельной работы обучающихся	Перечень лицензионного программного обеспечения / Реквизиты подтверждающего документа
Помещение для самостоятельной работы обучающихся (читальный зал Научной библиотеки)	Мебель: учебная мебель  Комплект специализированной мебели: компьютерные столы Оборудование: компьютерная техника с подключением к информационно-коммуникационной сети «Интернет» и доступом в электронную информационно-образовательную среду образовательной орга-	MS Office, Windows / Корпоративная академическая лицензия бессрочная Microsoft Open License №66426830

27.03.04 «Управление в технических системах»  
«Системы и средства управления технологическими процессами»

Наименование помещений для самостоятельной работы обучающихся	Оснащенность помещений для самостоятельной работы обучающихся	Перечень лицензионного программного обеспечения / Реквизиты подтверждающего документа
	низации, веб-камеры, коммуникационное оборудование, обеспечивающее доступ к сети интернет (проводное соединение и беспроводное соединение по технологии Wi-Fi)	
Помещение для самостоятельной работы обучающихся (ауд. 333/А)	Мебель: учебная мебель Комплект специализированной мебели: компьютерные столы Оборудование: компьютерная техника с подключением к информационно-коммуникационной сети «Интернет» и доступом в электронную информационно-образовательную среду образовательной организации, веб-камеры, коммуникационное оборудование, обеспечивающее доступ к сети интернет (проводное соединение и беспроводное соединение по технологии Wi-Fi)	MS Office, Windows / Корпоративная академическая лицензия бессрочная Microsoft Open License №66426830

## 7. ТЕКУЩИЙ КОНТРОЛЬ УСПЕВАЕМОСТИ И ПРОМЕЖУТОЧНАЯ АТТЕСТАЦИЯ

Проверка достижения результатов обучения по дисциплине осуществляется в рамках текущего контроля успеваемости и промежуточной аттестации.

### 7.1. Текущий контроль успеваемости

Текущий контроль успеваемости включает в себя мероприятия по оцениванию выполнения лабораторных работ, заданий на практических занятиях, заданий для самостоятельной работы. Мероприятия текущего контроля успеваемости приведены в таблице 7.1.

Таблица 7.1 – Мероприятия текущего контроля успеваемости

Обозначение	Наименование	Форма контроля
ЛР01	Монтаж и наладка средств измерения расхода	защита
ЛР02	Монтаж и наладка средств измерения давления	защита
ЛР03	Монтаж и наладка средств измерения температуры	защита
ЛР04	Монтаж и наладка средств измерения уровня	защита
ЛР05	Монтаж и наладка электроконтактной аппаратуры	защита
ЛР06	Настройка регулятора ТРМ 202	защита
ЛР07	Монтаж и наладка сенсорных панелей оператора	защита
ЛР08	Монтаж и наладка вторичных измерительных приборов	защита
ПР01	Составление таблиц соединений и подключений по принципиальной электрической схеме	опрос
ПР02	Изучение монтажа средств автоматизации в шкафах управления на примере шкафа управления (ЦНИИКА, учебных стендов лаборатории 164/Л)	опрос
ПР03	Выбор трасс электропроводок с учетом наименьшего расхода проводок и кабеля	опрос
ПР04	Составление сетевого графика проведения монтажных и наладочных работ	опрос
ПР05	Изучение схем технологической сигнализации и блокировки	реферат
ПР06	Составление графика планово-предупредительных работ	опрос
СР01	Обеспечение монтажных работ материалом и оборудованием. Индивидуальные испытания при проведении монтажных работ.	опрос
СР02	Особенности монтажа щитов в технологических и специальных помещениях. Ввод электрических проводок в щиты с использованием металлорукавов и труб. Порядок выполнения зануления и заземления.	опрос
СР03	Основные требования к прокладке незащищенных изолированных проводок. Прокладка защитных труб и коробов.	опрос
СР04	Общие технические требования к монтажу приборов	опрос
СР05	Производство наладочных работ в действующих электроустановках.	опрос
СР06	Последовательность наладки и испытания систем защиты и блокировки.	опрос
СР07	Поверка ПрСА	опрос

## 7.2. Промежуточная аттестация

Формы промежуточной аттестации по дисциплине приведены в таблице 7.2.

Таблица 7.2 – Формы промежуточной аттестации

Обоз- начение	Форма отчетности	Очная	Заочная
Зач01	Зачет	8 семестр	<b>X курс</b>



## 8. ФОНД ОЦЕНОЧНЫХ СРЕДСТВ

### 8.1. Оценочные средства

Оценочные средства соотнесены с результатами обучения по дисциплине и индикаторами достижения компетенций.

#### **ИД-1 (ОПК-8) Знать: порядок организации работ по наладке измерительных и управляющих средств и комплексов**

Результаты обучения	Контрольные мероприятия
<i>Описывает порядок организации пусконаладочных работ</i>	Зач01, ПР04
<i>Называет общие положения техники безопасности при производстве наладочных работ</i>	Зач01, СР05
<i>Описывает порядок наладки вторичных измерительных приборов и средств автоматизации</i>	Зач01
<i>Описывает порядок наладки средств измерения различных технологических параметров</i>	Зач01

Теоретические вопросы к зачету Зач01

1. Общие положения техники безопасности при производстве наладочных работ
2. Наладка систем технологического контроля и систем автоматизации.
3. Стандарты, определяющие основные метрологические характеристики приборов.
4. Наладка вторичных приборов с токовым входным сигналом.
5. Наладка вторичных приборов следящей системы с автокомпенсатором.
6. Схема поверки вторичных приборов измерительной системой.
7. Эксплуатация, техническое обслуживание, планово-предупредительные работы.
8. Централизованная и децентрализованная структура управления службы КИПиА.
9. Функции служб предприятий по эксплуатации ПрСА.
10. Функции технического обслуживания, текущего и капитального ремонтов.
11. Структура и содержание ремонтных циклов ПрСА.
12. Основные документы в планировании работ по ТО, ППР.

Задания к опросу ПР04

1. Составление сетевого графика проведения монтажных и наладочных работ.
2. Оформление отчетной документации.
3. Проект производства работ (ППР).

Задания к опросу СР05

1. Производство наладочных работ в действующих электроустановках.

#### **ИД-2 (ОПК-8) Уметь: осуществлять монтаж, наладку и регламентное обслуживание измерительных и управляющих средств и комплексов**

<i>Осуществляет монтаж приборов для измерения температуры</i>	Зач01, ЛР03
<i>Осуществляет монтаж приборов для измерения давления</i>	Зач01, ЛР02
<i>Осуществляет монтаж приборов для измерения расхода</i>	Зач01, ЛР01
<i>Осуществляет монтаж приборов для измерения уровня</i>	Зач01, ЛР04
<i>Осуществляет монтаж вторичных измерительных приборов</i>	Зач01, ЛР08, СР02, СР04
<i>Осуществляет монтаж электропроводок</i>	Зач01, ПР01, ПР03, ПР05, СР03, СР06

Теоретические вопросы к зачету Зач01

1. Состав службы монтажных организаций.

2. Состав работ и документации, необходимых при производстве монтажных работ.
3. Функции монтажно-заготовительных мастерских.
4. Приемка объекта под монтаж.
5. Обеспечение монтажных работ материалом и оборудованием.
6. Установка щитовых конструкций в специальных помещениях.
7. Требования к помещениям, где установлены ПрСА.
8. Особенности монтажа щитов в технологических и специальных помещениях.
9. Методы монтажа щитовых конструкций.
10. Ввод электрических проводок в щиты.
11. Выбор трасс электропроводок.
12. Правила прокладки проводок измерительных цепей.
13. Основные типы контрольных кабелей
14. Основные требования к прокладке незащищенных изолированных проводок.
15. Общие технические требования к установке приборов на технологическом оборудовании.
16. Общие технические требования к установке приборов на щитах.
17. Способы монтажа.
18. Монтаж приборов для изменения температуры, давления и разряжения.
19. Монтаж приборов для изменения расхода, уровня, состава и качества вещества.
20. Общие положения техники безопасности при производстве монтажных работ

Вопросы к защите лабораторной работы ЛР01

1. Общие требования к монтажу расходомеров.
2. Монтаж электромагнитного расходомера МастерФлоу МФ-2.2-Б-20.
3. Наладка электромагнитного расходомера МастерФлоу МФ-2.2-Б-20.

Вопросы к защите лабораторной работы ЛР02

1. Общие требования к монтажу датчиков давления.
2. Монтаж преобразователя давления КОРУНД-ДД.
3. Наладка преобразователя давления КОРУНД-ДД.

Вопросы к защите лабораторной работы ЛР03

1. Общие требования к монтажу средств измерения температуры.
2. Монтаж датчиков измерения температуры ТПТ Pt100, ТХАУ 002, ТХК 0179.
3. Наладка датчиков измерения температуры ТПТ Pt100, ТХАУ 002, ТХК 0179.

Вопросы к защите лабораторной работы ЛР04

1. Общие требования к монтажу средств измерения уровня.
2. Монтаж датчика измерения предельного уровня ИЛТС0.
3. Наладка датчика измерения предельного уровня ИЛТС0.

Вопросы к защите лабораторной работы ЛР08

1. Общие требования к монтажу вторичных измерительных приборов.
2. Монтаж универсального измерителя ТРМ200.
3. Наладка универсального измерителя ТРМ200.

Задания к опросу ПР01

1. Правила составления таблиц соединений и подключений по принципиальной электрической схеме.

Задания к опросу ПР03

1. Выбор трасс электропроводок с учетом наименьшего расхода проводок и кабеля.

Задания к опросу ПР05

1. Типовые схемы технологической сигнализации.
2. Схемы технологической защиты и блокировки.
3. Последовательность наладки схем технологической сигнализации.
4. Унифицированные блоки технологической сигнализации.

Задания к опросу СР02

1. Особенности монтажа щитов в технологических и специальных помещениях.
2. Ввод электрических проводок в щиты с использованием металлорукавов и труб.
3. Порядок выполнения зануления и заземления щитов.

Задания к опросу СР03

1. Основные требования к прокладке незащищенных изолированных проводок.
2. Прокладка защитных труб и коробов.

Задания к опросу СР04

1. Общие технические требования к монтажу приборов и труб.

Задания к опросу СР06

1. Последовательность наладки и испытания систем защиты и блокировки

**ИД-3 (ОПК-8) Владеть навыками наладки технических средств автоматизации и управления, отладки прикладного программного обеспечения программно-аппаратных комплексов**

<i>Организует работы по монтажу, наладке и проверке средств измерений и систем технологического контроля</i>	Зач01, ЛР05-ЛР07, ПР02
<i>Использует методы и средства разработки и оформления технической документации на монтаж, наладку, настройку, проверку и сдачу комплексов автоматизации и управления</i>	Зач01, ПР06, СР01, СР07

Теоретические вопросы к зачету Зач01

1. Эксплуатация, техническое обслуживание, планово-предупредительные работы.
2. Централизованная и децентрализованная структура управления службы КИПиА.
3. Функции служб предприятий по эксплуатации ПрСА.
4. Функции технического обслуживания, текущего и капитального ремонтов.
5. Структура и содержание ремонтных циклов ПрСА.
6. Основные документы в планировании работ по ТО, ППР.

Вопросы к защите лабораторной работы ЛР05

1. Общие требования к монтажу электроконтактной аппаратуры.
2. Монтаж преобразователя частоты Telemecanique Altivar 31.
3. Наладка преобразователя частоты Telemecanique Altivar 31.

Вопросы к защите лабораторной работы ЛР06

1. Монтаж микропроцессорного регулятора ТРМ 202.
2. Наладка микропроцессорного регулятора ТРМ 202.

Вопросы к защите лабораторной работы ЛР07

1. Общие требования к монтажу сенсорных панелей оператора.

2. Монтаж сенсорных панелей оператора ОВЕН СПК107, WEINTEK MT506TV, Tescon V04.
3. Наладка сенсорных панелей оператора ОВЕН СПК107, WEINTEK MT506TV, Tescon V04.

Задания к опросу ПР02

1. Правила монтажа средств автоматизации в шкафах управления.

Задания к опросу ПР06

1. Составление графика планово-предупредительных работ.

Задания к опросу СР01

1. Обеспечение монтажных работ материалом и оборудованием.
2. Индивидуальные испытания при проведении монтажных работ.

Задания к опросу СР07

1. Графики ведомственных и государственных проверок по предприятию.

## 8.2. Критерии и шкалы оценивания

Каждое мероприятие текущего контроля успеваемости оценивается по шкале «зачтено», «не зачтено».

Оценка «зачтено» выставляется обучающемуся при выполнении всех указанных показателей (Таблица 8.1), допускаются несущественные неточности в изложении и оформлении материала

При невыполнении хотя бы одного из показателей выставляется оценка «не зачтено».

Таблица 8.1 – Критерии оценивания мероприятий текущего контроля успеваемости

Наименование, обозначение	Показатель
Лабораторная работа	лабораторная работа выполнена в полном объеме; по лабораторной работе представлен отчет, содержащий необходимые данные, оформленный в соответствии с установленными требованиями;
Опрос	даны правильные ответы не менее чем на 50% заданных вопросов
Реферат	тема реферата раскрыта; использованы рекомендуемые источники; соблюдены требования к объему и оформлению реферата

При оценивании результатов обучения по дисциплине в ходе промежуточной аттестации используются следующие критерии и шкалы.

Зачет (Зач01).

Задание состоит из 2 теоретических вопросов.

Время на подготовку: 45 минут.

Оценка «зачтено» выставляется обучающемуся, если он знает программный материал, грамотно и по существу излагает его, не допуская существенных неточностей в ответах на вопросы.

Оценка «не зачтено» выставляется обучающемуся, который не знает значительной части программного материала, допускает существенные ошибки в ответах на вопросы.

МИНИСТЕРСТВО НАУКИ И ВЫСШЕГО ОБРАЗОВАНИЯ РОССИЙСКОЙ ФЕДЕРАЦИИ  
Федеральное государственное бюджетное образовательное учреждение  
высшего образования

«Тамбовский государственный технический университет»  
(ФГБОУ ВО «ТГТУ»)



УТВЕРЖДАЮ

*Директор института автоматизации и  
информационных технологий*

\_\_\_\_\_ Ю.Ю. Громов  
« 24 » \_\_\_\_\_ марта \_\_\_\_\_ 20 22 г.

## РАБОЧАЯ ПРОГРАММА ДИСЦИПЛИНЫ

***Б1.О.10.09 Оптимальное управление***

(шифр и наименование дисциплины в соответствии с утвержденным учебным планом подготовки)

**Направление**

***27.03.04 – Управление в технических системах***

(шифр и наименование)

**Профиль**

***Системы и средства управления технологическими процессами***

(наименование профиля образовательной программы)

**Формы обучения:** \_\_\_\_\_ ***очная, заочная*** \_\_\_\_\_

**Кафедра:** \_\_\_\_\_ ***Информационные процессы и управление*** \_\_\_\_\_

(наименование кафедры)

**Составитель:**

\_\_\_\_\_ ***К.Т.Н., ДОЦЕНТ*** \_\_\_\_\_

степень, должность

\_\_\_\_\_ ***И.А. Дьяков*** \_\_\_\_\_  
подпись

\_\_\_\_\_ ***И.А. Дьяков*** \_\_\_\_\_

инициалы, фамилия

**Заведующий кафедрой**

\_\_\_\_\_ ***В.Г. Матвейкин*** \_\_\_\_\_  
подпись

\_\_\_\_\_ ***В.Г. Матвейкин*** \_\_\_\_\_

инициалы, фамилия

Тамбов 2022

## 1. ПЛАНИРУЕМЫЕ РЕЗУЛЬТАТЫ ОБУЧЕНИЯ ПО ДИСЦИПЛИНЕ И ЕЕ МЕСТО В СТРУКТУРЕ ОПОП

Цель освоения дисциплины – достижение планируемых результатов обучения (таблица 1.1), соотнесенных с индикаторами достижения компетенций и целью реализации ОПОП.

Дисциплина входит в состав обязательной части образовательной программы.

Таблица 1.1 – Результаты обучения по дисциплине

Код, наименование индикатора	Результаты обучения по дисциплине
<b>ОПК-2 Способен формулировать задачи профессиональной деятельности на основе знаний, профильных разделов математических и естественно-научных дисциплин (модулей)</b>	
ИД-1 (ОПК-2) Знать: математические основы теории автоматического управления, математические постановки типовых задач оптимизации и оптимального управления техническими системами	Знать математические постановки типовых задач оптимального управления техническими системами
	Знать классические методы оптимального управления и методы, ориентированные на применение ЭВМ
ИД-2 (ОПК-2) Уметь: осуществлять общую постановку задач управления, постановку задач оптимизации, оптимального управления, выбирать методы для их решения	Уметь осуществлять постановку задач оптимального управления
	Уметь выбирать методы для решения задач оптимального управления
ИД-3 (ОПК-2) Владение навыками постановки задач управления техническими объектами, задач оптимизации, оптимального управления для конкретных технических систем	Владеть навыками постановки задач оптимального управления для конкретных технических систем
	Владеть навыками формализации и составления постановки задач оптимального управления для конкретных технических систем
<b>ОПК-3 Способен использовать фундаментальные знания для решения базовых задач управления в технических системах с целью совершенствования в профессиональной деятельности</b>	
ИД-1 (ОПК-3) Знать: аналитические и приближенные методы решения базовых задач управления в технических системах	Знать аналитические методы решения базовых задач управления в технических системах
	Знать приближенные методы решения базовых задач управления в технических системах
Уметь: использовать численные методы для приближенного решения базовых задач управления в технических системах	Уметь применять численные методы для приближенного решения базовых задач управления в технических системах
	Уметь выбирать численные методы для приближенного решения базовых задач управления в технических системах

Код, наименование индикатора	Результаты обучения по дисциплине
ских системах	
ИД-3 (ОПК-3) Владеть навыками разработки алгоритмов численного решения базовых задач управления с использованием стандартных программных средств и языков программирования высокого уровня	Владеть навыками разработки схем алгоритмов численного решения задач оптимального управления  Владеть навыками численного решения базовых задач управления с использованием стандартных программных средств и языков программирования высокого уровня

Результаты обучения по дисциплине достигаются в рамках осуществления всех видов контактной и самостоятельной работы обучающихся в соответствии с утвержденным учебным планом.

Индикаторы достижения компетенций считаются сформированными при достижении соответствующих им результатов обучения.



## 2. ОБЪЁМ ДИСЦИПЛИНЫ

Объём дисциплины составляет 5 зачетных единиц.

Ниже приведено распределение общего объема дисциплины (в академических часах) в соответствии с утвержденным учебным планом.

Виды работ	Форма обучения	
	Очная	Заочная
	5 семестр	4 курс
<b><i>Контактная работа</i></b>	<b>68</b>	<b>12</b>
занятия лекционного типа	32	2
лабораторные занятия		
практические занятия	32	6
курсовое проектирование		
консультации	2	2
промежуточная аттестация	2	2
<b><i>Самостоятельная работа</i></b>	<b>112</b>	<b>168</b>
<b><i>Всего</i></b>	<b>180</b>	<b>180</b>

### 3. СОДЕРЖАНИЕ ДИСЦИПЛИНЫ

#### Раздел 1. Оптимальное управление

##### Тема 1. Пространство состояний

Основные этапы развития автоматических систем и их теории. Понятие современной теории автоматического управления (СТАУ). Проблемы современной теории управления. Оптимизация «в большом» как центральная проблема СТАУ. Понятие пространства состояний. Метрика. Виды пространств состояний ( $R^n$ ,  $R_p^n$ ,  $R^\infty$  и др.). Описание движения в пространстве состояний. Математические модели процессов и систем. Детерминированные модели управляемых динамических систем в пространстве состояний. Стохастические модели управляемых динамических систем в пространстве состояний. Структурные представления систем, описываемых в пространстве состояний. Преобразования к пространству состояний. Расширение пространства состояний. Формирующие фильтры. Свойства нелинейных систем. Методы линеаризации.

##### Тема 2. Наблюдаемость, идентифицируемость, управляемость, адаптируемость

Понятие наблюдаемости динамических систем. Наблюдаемость и измеримость. Виды общей наблюдаемости в пространстве состояний. Локальные условия наблюдаемости нелинейных систем. Условие полной наблюдаемости Калмана линейной системы.

Идентифицируемость. Локальные условия идентифицируемости. Условия параметрической идентифицируемости линейных стационарных систем.

Понятие управляемости. Виды управляемости. Критерий полной управляемости Калмана для линейных стационарных систем.

Адаптируемость. Определения и классификация видов адаптируемости.

##### Тема 3. Устойчивость процессов в пространстве состояний

Понятие устойчивости в пространстве состояний. Устойчивость невозмущенного движения. Критерии устойчивости движения в «большом» и «малом». Статизм и астатизм систем в пространстве состояний. Понятие абсолютной устойчивости.

##### Тема 4. Вариационное исчисление.

Постановка задачи оптимального управления. Методы определения оптимального управления. Понятие функционала, вариации. Необходимое и достаточное условия экстремума функционала. Вариационные задачи с подвижными границами, вывод условий трансверсальности. Задача Лагранжа. Изопериметрическая задача. Сведение вариационных задач с разными связями к изопериметрической задаче. Задачи со связями в форме дифференциальных уравнений. Задачи Майера и Больца. Прямые вариационные методы.

##### Тема 5. Принцип максимума Л. С. Понтрягина в теории оптимального управления.

Критерии оптимизации управления. Теорема о необходимом условии оптимальности. Оптимальное управление при заданном времени окончания переходного процесса. Оптимальное управление с незадаанным временем окончания переходного процесса. Условие трансверсальности. Принцип максимума Л. С. Понтрягина в задаче о быстродействии. Теорема о числе переключений управления в линейной задаче о быстродействии. Управление линейными объектами, оптимальное по расходу топлива. Применение принципа максимума при отсутствии ограничения на управление. Оптимальные линейные системы с квадратичным критерием качества. Задача синтеза.

##### Тема 6. Метод динамического программирования.

Оптимальное управление в системах с ограниченными ресурсами. Метод динамического программирования Р. Беллмана. Принцип оптимальности. Применение динамического программирования к дискретным системам. Рекуррентное соотношение Беллмана. Многомерные дискретные системы. Уравнение Гамильтона – Якоби - Беллмана для непрерывных динамических систем. Синтез оптимального регулятора для линейной непрерывной динамической системы. Связь принципа максимума с динамическим программированием и вариационным исчислением.

Тема 7. Аналитическое конструирование оптимальных регуляторов

Формулировки метода аналитического конструирования в форме Летова-Калмана и в форме А.А. Красовского. Синтез законов управления непрерывными детерминированными процессами при классических формах функционалов и функционалов обобщенной работы. Алгоритмы с прогнозирующими моделями, синтезируемые в процессе функционирования системы в реальном времени.

Тема 8. Модальное управление.

Модальное управление при полностью измеряемом векторе состояния. Модальное управление при неполных измерениях. Модальное управление при внешних возмущениях.

Тема 9. Робастные и адаптивные системы управления.

Чувствительность динамических систем к вариации параметров. Методы анализа чувствительности во временной и частотной области. Алгоритмы численного расчета функций чувствительности. Качественные свойства робастных систем; синтез робастных систем.

Синтез адаптивных систем управления. Понятие стохастической аппроксимации. Метод Роббинса-Монро. Процессы управления с адаптацией, основанные на использовании метода Роббинса-Монро. Система оптимальной самонастраивающейся модели. Оптимальное управление модели с чистым запаздыванием. Самообучающиеся системы.

Практические занятия

ПР01. Модели систем в пространстве состояний. Расширение пространства состояний. Формирующие фильтры.

ПР02. Оценка наблюдаемости и идентифицируемости нелинейных систем. Оценка управляемости и наблюдаемости линейных систем.

ПР03. Исследование устойчивости нелинейных систем вторым методом Ляпунова.

ПР04. Необходимое условие экстремума функционала. Уравнение Эйлера. Различные виды функционала. Вариационные задачи с подвижными границами. Условный экстремум функционала. Прямые вариационные методы.

ПР05. Оптимальное управление при заданном времени окончания переходного процесса. Задача синтеза. Особые режимы управления.

ПР06. Рекуррентное уравнение Беллмана. Уравнение Гамильтона – Якоби - Беллмана для непрерывных динамических систем. Уравнение Беллмана для дискретных динамических систем. Уравнение Гамильтона – Якоби - Беллмана для задачи максимального быстродействия.

ПР07. Синтез законов управления линейной системой по критерию Летова-Калмана. Синтез законов управления линейной системой по критерию обобщенной работы. Прогнозирующий алгоритм оптимального управления нелинейным динамическим объектом с численным дифференцированием. Прогнозирующий алгоритм оптимального управления нелинейным динамическим объектом с вычислением матрицы чувствительности.

ПР08. Синтез закона управления линейной непрерывной системой по заданным значениям корней характеристического уравнения. Синтез закона управления линейной не-

прерывной системой по заданной степени устойчивости. Синтез закона управления линейной дискретной системой по заданным значениям корней характеристического уравнения.

ПРО9. Анализ чувствительности систем управления. Алгоритм адаптации с обобщенным фильтром Калмана-Бьюси и прогнозирующей моделью.

Самостоятельная работа:

СР01. Изучение видов пространств состояний. Ознакомление с видами математических моделей в пространстве состояний. Изучение методов преобразования систем к пространству состояний, методов линеаризации нелинейных систем.

СР02. Изучение понятий управляемости, наблюдаемости и идентифицируемости систем, описываемых линейными дифференциальными уравнениями. Ознакомление с локальными условиями идентифицируемости. Ознакомление с классификацией видов адаптируемости.

СР03. Изучение понятий устойчивости движения, видов устойчивости: орбитальная устойчивость, устойчивость по Ляпунову, асимптотическая устойчивость. Изучение критериев исследования устойчивости нелинейных систем: первый и второй методы А.М. Ляпунова, понятие абсолютной устойчивости. Изучение статизма и астатизма систем в пространстве состояний.

СР04. Ознакомление с постановкой задачи оптимального управления, понятием функционала, вариации. Изучение необходимого и достаточного условий экстремума функционала. Изучение вариационных задач с подвижными границами, условиями трансверсальности. Изучение изопериметрической задачи, сведение вариационных задач с разными связями к изопериметрической задаче. Изучение задачи со связями в форме дифференциальных уравнений. Изучение прямых вариационных методов.

СР05. Изучение теоремы о необходимом условии оптимальности. Изучение принципа максимума Л. С. Понтрягина в задаче о быстродействии. Изучение задачи с подвижными концами, условия трансверсальности. Изучение теоремы о числе переключения управления в линейной задаче о быстродействии. Изучение задачи синтеза.

СР06. Ознакомление с задачами оптимального управления в системах с ограниченными ресурсами. Изучение метода динамического программирования Р. Беллмана, принципа оптимальности, рекуррентного соотношения Беллмана. Ознакомление с применением динамического программирования к системам непрерывного действия. Выяснение связи принципа максимума с динамическим программированием и вариационным исчислением.

СР07. Изучение формулировки метода аналитического конструирования в форме Летова-Калмана и в форме А.А. Красовского. Изучение методики синтеза законов управления линейным процессом по критерию Летова-Калмана и по критерию обобщенной работы. Ознакомление с алгоритмами с прогнозирующими моделями, синтезируемыми в процессе функционирования системы в реальном времени.

СР08. Изучение модального управления при полностью измеряемом векторе состояния. Изучение модального управления при неполных измерениях. Изучение модального управления при внешних возмущениях.

СР09. Изучение чувствительности динамических систем к вариации параметров. Изучение методов анализа чувствительности во временной и частотной области, алгоритмы численного расчета функций чувствительности. Изучение качественных свойств робастных систем; синтез робастных систем. Изучение синтеза адаптивных систем управления, понятие стохастической аппроксимации, метод Роббинса-Монро. Изучение системы оптимальной самонастраивающейся модели, самообучающиеся системы.

## 4. ПЕРЕЧЕНЬ УЧЕБНОЙ ЛИТЕРАТУРЫ, ИНФОРМАЦИОННЫХ РЕСУРСОВ И ТЕХНОЛОГИЙ

### 4.1. Учебная литература

1. Васильков Ю.В. Математическое моделирование объектов и систем автоматического управления : учебное пособие / Васильков Ю.В., Василькова Н.Н.. — Москва, Вологда : Инфра-Инженерия, 2020. — 428 с. — ISBN 978-5-9729-0386-3. — Текст : электронный // Электронно-библиотечная система IPR BOOKS : [сайт]. — URL: <http://www.iprbookshop.ru/98416.html> (дата обращения: 07.02.2021)

2. Сьянов С.Ю. Теория линейных систем автоматического управления : учебное пособие / Сьянов С.Ю.. — Саратов : Ай Пи Эр Медиа, 2018. — 166 с. — ISBN 978-5-4486-0166-8. — Текст : электронный // Электронно-библиотечная система IPR BOOKS : [сайт]. — URL: <http://www.iprbookshop.ru/70783.html> (дата обращения: 07.02.2021).

3. Гайдук А.Р. Адаптивные системы управления : учебное пособие / Гайдук А.Р., Плаксиенко Е.А.. — Ростов-на-Дону, Таганрог : Издательство Южного федерального университета, 2018. — 120 с. — ISBN 978-5-9275-2882-0. — Текст : электронный // Электронно-библиотечная система IPR BOOKS : [сайт]. — URL: <http://www.iprbookshop.ru/87697.html> (дата обращения: 07.02.2021).

4. Дуюн Т.А. Задачи принятия решений и оптимизации в машиностроении : учебное пособие / Дуюн Т.А., Баранов Д.С.. — Белгород : Белгородский государственный технологический университет им. В.Г. Шухова, ЭБС АСВ, 2018. — 99 с. — ISBN 2227-8397. — Текст : электронный // Электронно-библиотечная система IPR BOOKS : [сайт]. — URL: <http://www.iprbookshop.ru/92249.html> (дата обращения: 07.02.2021).

5. Специальные разделы теории управления. Оптимальное управление динамическими системами [Электронный ресурс] : учебное пособие / Ю.Ю. Громов [и др.]. — Электрон. текстовые данные. — Тамбов: Тамбовский государственный технический университет, ЭБС АСВ, 2012. — 108 с.— Режим доступа: <http://www.iprbookshop.ru/64581.html>

6. Кириллов Ю.В. Прикладные методы оптимизации. Часть 1. Методы решения задач линейного программирования [Электронный ресурс] : учебное пособие / Ю.В. Кириллов, С.О. Веселовская. — Электрон. текстовые данные. — Новоси-бирск: Новосибирский государственный технический университет, 2012. — 235 с. — ISBN 978-5-7782-2053-9. — Режим доступа: <http://www.iprbookshop.ru/45430.html>

7. Бодров В. И., Лазарева Т. Я., Мартемьянов Ю. Ф. Математические методы принятия решений. Тамбов: изд-во Тамб. гос. тех. ун-та, 2004. -124с.

### 4.2. Интернет-ресурсы, в том числе современные профессиональные базы данных и информационные справочные системы

Университетская информационная система «РОССИЯ» <https://uisrussia.msu.ru>

Справочно-правовая система «Консультант+» <http://www.consultant-urist.ru>

Справочно-правовая система «Гарант» <http://www.garant.ru>

База данных Web of Science <https://apps.webofknowledge.com/>

База данных Scopus <https://www.scopus.com>

Портал открытых данных Российской Федерации <https://data.gov.ru>

База открытых данных Министерства труда и социальной защиты РФ <https://rosmintrud.ru/opendata>

База данных Научной электронной библиотеки eLIBRARY.RU <https://elibrary.ru/>

База данных профессиональных стандартов Министерства труда и социальной защиты РФ <http://profstandart.rosmintrud.ru/obshchiy-informatsionnyy-blok/natsionalnyy-reestr-professionalnykh-standartov/>

Базы данных Министерства экономического развития РФ <http://www.economy.gov.ru>

База открытых данных Росфинмониторинга <http://www.fedsfm.ru/opendata>

Электронная база данных «Издательство Лань» <https://e.lanbook.com>

Электронная библиотечная система «IPRbooks» <http://www.iprbookshop.ru>

База данных «Электронно-библиотечная система «ЭБС ЮРАЙТ» <https://www.biblio-online.ru>

База данных электронно-библиотечной системы ТГТУ <http://elib.tstu.ru>

Федеральная государственная информационная система «Национальная электронная библиотека» <https://нэб.пф>

Национальный портал онлайн обучения «Открытое образование» <https://openedu.ru>

Электронная база данных "Polpred.com Обзор СМИ" <https://www.polpred.com>

Официальный сайт Федерального агентства по техническому регулированию и метрологии <http://protect.gost.ru/>

Ресурсы электронной информационно-образовательной среды университета представлены в локальном нормативном акте «Положение об электронной информационно-образовательной среде Тамбовского государственного технического университета».

Электронные образовательные ресурсы, к которым обеспечен доступ обучающихся, в т.ч. приспособленные для использования инвалидами и лицами с ограниченными возможностями здоровья, приведены на официальном сайте университета в разделе «Университет»-«Сведения об образовательной организации»-«Материально-техническое обеспечение и оснащенность образовательного процесса».

Сведения о лицензионном программном обеспечении, используемом в образовательном процессе, представлены на официальном сайте университета в разделе «Образование»-«Учебная работа»-«Доступное программное обеспечение».

## 5. МЕТОДИЧЕСКИЕ УКАЗАНИЯ ДЛЯ ОБУЧАЮЩИХСЯ ПО ОСВОЕНИЮ ДИСЦИПЛИНЫ

### Общие рекомендации по изучению дисциплины:

К современному специалисту общество предъявляет достаточно широкий перечень требований, среди которых немаловажное значение имеет наличие у выпускников определенных способностей и умений самостоятельно добывать знания из различных источников, систематизировать полученную информацию, давать оценку конкретной ситуации. Формирование такого умения происходит в течение всего периода обучения через работу на аудиторных занятиях, выполнение заданий текущего контроля и промежуточной аттестации. При этом самостоятельная работа играет решающую роль в ходе всего учебного процесса.

Успешное освоение компетенций, формируемых данной учебной дисциплиной, предполагает оптимальное использование времени самостоятельной работы. Целесообразно посвящать до 20 минут изучению конспекта лекции в тот же день после лекции и за день перед лекцией. Теоретический материал изучать в течение недели до 2 часов, а готовиться к практическому занятию по дисциплине до 1.5 часов.

Для понимания материала учебной дисциплины и качественного его усвоения рекомендуется такая последовательность действий:

- после прослушивания лекции и окончания учебных занятий, при подготовке к занятиям следующего дня нужно сначала просмотреть и обдумать текст лекции, прослушанной сегодня, разобрать рассмотренные примеры;
- при подготовке к лекции следующего дня нужно просмотреть текст предыдущей лекции, подумать о том, какая может быть тема следующей лекции;
- в течение недели выбрать время для работы с литературой по учебной дисциплине в библиотеке и для решения задач;
- при подготовке к практическим занятиям повторить основные понятия и формулы по теме домашнего задания, изучить примеры;
- решая упражнение или задачу, предварительно понять, какой теоретический материал нужно использовать; наметить план решения, попробовать на его основе решить 1-2 аналогичные задачи. При решении задач всегда необходимо комментировать свои действия и не забывать о содержательной интерпретации.

Рекомендуется использовать методические указания и материалы по учебной дисциплине, текст лекций, а также электронные пособия, имеющиеся в системе VitaLMS.

Теоретический материал курса становится более понятным, когда дополнительно к прослушиванию лекций изучаются книги по данной дисциплине. Может быть полезным использование нескольких учебников.

Рекомендуется, кроме «заучивания» материала, добиться понимания изучаемой темы дисциплины. С этой целью после прочтения очередной главы желательно выполнить несколько простых упражнений на соответствующую тему. Кроме того, очень полезно мысленно задать себе и попробовать ответить на следующие вопросы: о чем эта глава, какие новые понятия в ней введены, каков их смысл. При изучении теоретического материала всегда полезно выписывать формулы и графики.

При подготовке к промежуточной аттестации необходимо освоить теоретические положения данной дисциплины, разобрать определения всех понятий и постановки моделей, описывающих процессы, рассмотреть примеры и самостоятельно решить несколько типовых задач из каждой темы. Дополнительно к изучению конспектов лекций необходимо пользоваться учебниками по учебной дисциплине.

При выполнении домашних заданий и подготовке к контрольным работам необходимо сначала прочитать теорию и изучить примеры по каждой теме. Решая конкретную

задачу, предварительно следует понять, что требуется в данном случае, какой теоретический материал нужно использовать, наметить общую схему решения. Если задача была решена «по образцу» рассмотренного на аудиторном занятии или в методическом пособии примера, то желательно после этого обдумать процесс решения и попробовать решить аналогичную задачу самостоятельно.

**Методические рекомендации по подготовке к лекционным занятиям:**

1. Приступая к изучению дисциплины, студенты должны ознакомиться с учебной программой, учебной, научной и методической литературой, имеющейся в библиотеке ТГТУ, а так же размещенной на электронных ресурсах, к которым подключен университет.

2. Получить рекомендованные учебники и учебно-методические пособия в библиотеке, завести новую тетрадь для конспектирования лекций.

3. В ходе лекционных занятий вести конспектирование учебного материала. Обращать внимание на понятия, формулировки, термины, раскрывающие содержание тех или иных явлений и процессов, научные выводы и практические рекомендации.

4. Если по ходу лекционного занятия возникают вопросы – необходимо задать их преподавателю, с целью уяснения теоретических положений, разрешения спорных вопросов и т.п.

5. По окончании лекционного занятия выделить основные понятия, термины, определения и пр.

**Методические рекомендации по подготовке к практическим занятиям:**

Практическое занятие подразумевает выполнение работы в аудитории, оформление отчета и ответы на контрольные вопросы.

**Выполнение отчета по практическому занятию**

Отчет по практическому занятию должен содержать:

1. Титульный лист.
2. Тему практического занятия.
3. Цель и задачи.
4. Задание.
5. Ответы на контрольные вопросы.
6. Необходимые рисунки, схемы с пояснениями.

**Методические рекомендации по организации самостоятельной работы**

1. После каждой лекции внимательно прочитать полученный материал, выделяя для себя основные положения и моменты.

2. Самостоятельно изучить рекомендуемую литературу по вопросам, рассмотренным на занятиях. Составить краткий конспект дополнительного материала.

3. Устно пересказать лекционный и дополнительный материал.

4. Ответить на контрольные вопросы по пройденному материалу.

5. Подготовиться к практическому занятию.



## 6. МАТЕРИАЛЬНО-ТЕХНИЧЕСКОЕ ОБЕСПЕЧЕНИЕ

По всем видам учебной деятельности в рамках дисциплины используются аудитории, оснащенные необходимым специализированным оборудованием.

Наименование специальных помещений	Оснащенность специальных помещений	Перечень лицензионного программного обеспечения / Реквизиты подтверждающего документа
учебные аудитории для проведения занятий лекционного типа	Мебель: учебная мебель Технические средства обучения: экран, проектор, компьютер	MS Office, Windows / Корпоративные академические лицензии бессрочные Microsoft Open License № 61010664, 60979359, 61316870, 45560005, 45341392, 44964701, 49066437, 48248804, 49487340, 43925361, 44544975, 43239932, 42882586, 46733190, 45936776, 46019880, 47425744, 47869741, 60102643, 41875901
учебные аудитории для проведения занятий семинарского типа, групповых и индивидуальных консультаций, текущего контроля и промежуточной аттестации	Мебель: учебная мебель Технические средства обучения: экран, проектор, компьютер	
учебные аудитории для проведения лабораторных работ. Компьютерный класс (ауд. 322/Д)	Мебель: учебная мебель Комплект специализированной мебели: компьютерные столы Технические средства: компьютерная техника с подключением к информационно-коммуникационной сети «Интернет» и доступом в электронную информационно-образовательную среду образовательной организации, веб-камеры, коммуникационное оборудование, обеспечивающее доступ к сети интернет (проводное и беспроводное соединение по технологии Wi-Fi)	

Для самостоятельной работы обучающихся предусмотрены помещения, укомплектованные специализированной мебелью, оснащенные компьютерной техникой с возможностью подключения к сети «Интернет» и обеспечением доступа в электронную информационно-образовательную среду университета.

Наименование помещений для самостоятельной работы обучающихся	Оснащенность помещений для самостоятельной работы обучающихся	Перечень лицензионного программного обеспечения / Реквизиты подтверждающего документа
Помещение для самостоятельной работы обучающихся (читальный зал Научной библиотеки)	Мебель: учебная мебель Комплект специализированной мебели: компьютерные столы Оборудование: компьютерная техника с подключением к информационно-коммуникационной сети «Интернет» и доступом в электронную информационно-образовательную среду образовательной организации, веб-камеры, коммуникационное оборудование, обеспечивающее доступ к сети интернет (проводное соединение и беспроводное соединение по технологии Wi-Fi)	MS Office, Windows / Корпоративная академическая лицензия бессрочная Microsoft Open License №66426830
Помещение для самостоятельной работы обучающихся (ауд. 333/А)	Мебель: учебная мебель Комплект специализированной мебели: компьютерные столы Оборудование: компьютерная техника с подключением к информационно-	MS Office, Windows / Корпоративная академическая лицензия бессрочная Microsoft Open License №66426830

27.03.04 «Управление в технических системах»  
«Системы и средства управления технологическими процессами»

Наименование помещений для самостоятельной работы обучающихся	Оснащенность помещений для самостоятельной работы обучающихся	Перечень лицензионного программного обеспечения / Реквизиты подтверждающего документа
	коммуникационной сети «Интернет» и доступом в электронную информационно-образовательную среду образовательной организации, веб-камеры, коммуникационное оборудование, обеспечивающее доступ к сети интернет (проводное соединение и беспроводное соединение по технологии Wi-Fi)	

## 7. ТЕКУЩИЙ КОНТРОЛЬ УСПЕВАЕМОСТИ И ПРОМЕЖУТОЧНАЯ АТТЕСТАЦИЯ

Проверка достижения результатов обучения по дисциплине осуществляется в рамках текущего контроля успеваемости и промежуточной аттестации.

### 7.1. Текущий контроль успеваемости

Текущий контроль успеваемости включает в себя мероприятия по оцениванию выполнения заданий на практических занятиях, заданий для самостоятельной работы. Мероприятия текущего контроля успеваемости приведены в таблице 7.1.

Таблица 7.1 – Мероприятия текущего контроля успеваемости

Обозначение	Наименование	Форма контроля
ПР01	Модели систем в пространстве состояний. Расширение пространства состояний. Формирующие фильтры.	опрос
ПР02	Оценка наблюдаемости и идентифицируемости нелинейных систем. Оценка управляемости и наблюдаемости линейных систем.	опрос
ПР03	Исследование устойчивости нелинейных систем вторым методом Ляпунова.	опрос
ПР04	Необходимое условие экстремума функционала. Уравнение Эйлера. Различные виды функционала. Вариационные задачи с подвижными границами. Условный экстремум функционала. Прямые вариационные методы.	опрос
ПР05	Оптимальное управление при заданном времени окончания переходного процесса. Задача синтеза. Особые режимы управления.	опрос
ПР06	Рекуррентное уравнение Беллмана. Уравнение Гамильтона – Якоби - Беллмана для непрерывных динамических систем. Уравнение Беллмана для дискретных динамических систем. Уравнение Гамильтона – Якоби - Беллмана для задачи максимального быстродействия.	опрос
ПР07	Синтез законов управления линейной системой по критерию Летова-Калмана. Синтез законов управления линейной системой по критерию обобщенной работы. Прогнозирующий алгоритм оптимального управления нелинейным динамическим объектом с численным дифференцированием. Прогнозирующий алгоритм оптимального управления нелинейным динамическим объектом с вычислением матрицы чувствительности.	опрос
ПР08	Синтез закона управления линейной непрерывной системой по заданным значениям корней характеристического уравнения. Синтез закона управления линейной непрерывной системой по заданной степени устойчивости. Синтез закона управления линейной дискретной системой по заданным значениям корней характеристического уравнения.	опрос
ПР09	Анализ чувствительности систем управления. Алгоритм адаптации с обобщенным фильтром Калмана-Бьюси и	опрос

Обозначение	Наименование	Форма контроля
	прогнозирующей моделью.	
CP01	Изучение видов пространств состояний. Ознакомление с видами математических моделей в пространстве состояний. Изучение методов преобразования систем к пространству состояний, методов линеаризации нелинейных систем.	реферат
CP02	Изучение понятий управляемости, наблюдаемости и идентифицируемости систем, описываемых линейными дифференциальными уравнениями. Ознакомление с локальными условиями идентифицируемости. Ознакомление с классификацией видов адаптируемости.	реферат
CP03	Изучение понятий устойчивости движения, видов устойчивости: орбитальная устойчивость, устойчивость по Ляпунову, асимптотическая устойчивость. Изучение критериев исследования устойчивости нелинейных систем: первый и второй методы А.М. Ляпунова, понятие абсолютной устойчивости. Изучение статизма и астатизма систем в пространстве состояний.	реферат
CP04	Ознакомление с постановкой задачи оптимального управления, понятием функционала, вариации. Изучение необходимого и достаточного условий экстремума функционала. Изучение вариационных задач с подвижными границами, условиями трансверсальности. Изучение изопериметрической задачи, сведение вариационных задач с разными связями к изопериметрической задаче. Изучение задачи со связями в форме дифференциальных уравнений. Изучение прямых вариационных методов.	реферат
CP05	Изучение теоремы о необходимом условии оптимальности. Изучение принципа максимума Л. С. Понтрягина в задаче о быстродействии. Изучение задачи с подвижными концами, условия трансверсальности. Изучение теоремы о числе переключения управления в линейной задаче о быстродействии. Изучение задачи синтеза.	реферат
CP06	Ознакомление с задачами оптимального управления в системах с ограниченными ресурсами. Изучение метода динамического программирования Р. Беллмана, принципа оптимальности, рекуррентного соотношения Беллмана. Ознакомление с применением динамического программирования к системам непрерывного действия. Выяснение связи принципа максимума с динамическим программированием и вариационным исчислением.	реферат
CP07	Изучение формулировки метода аналитического конструирования в форме Летова-Калмана и в форме А.А. Красовского. Изучение методики синтеза законов управления линейным процессом по критерию Летова-Калмана и по критерию обобщённой работы. Ознакомление с алгоритмами с прогнозирующими моделями, синтезируемыми в процессе функционирования системы в реальном времени.	реферат

Обозначение	Наименование	Форма контроля
СР08	Изучение модального управления при полностью измеряемом векторе состояния. Изучение модального управления при неполных измерениях. Изучение модального управления при внешних возмущениях.	реферат
СР09	Изучение чувствительности динамических систем к вариации параметров. Изучение методов анализа чувствительности во временной и частотной области, алгоритмы численного расчета функций чувствительности. Изучение качественных свойств робастных систем; синтез робастных систем. Изучение синтеза адаптивных систем управления, понятие стохастической аппроксимации, метод Роббинса-Монро. Изучение системы оптимальной самонастраивающейся модели, самообучающиеся системы.	реферат

## 7.2. Промежуточная аттестация

Формы промежуточной аттестации по дисциплине приведены в таблице 7.2.

Таблица 7.2 – Формы промежуточной аттестации

Обозначение	Форма отчетности	Очная	Заочная
Экз01	Экзамен	5 семестр	4 курс

## 8. ФОНД ОЦЕНОЧНЫХ СРЕДСТВ

### 8.1. Оценочные средства

Оценочные средства соотнесены с результатами обучения по дисциплине и индикаторами достижения компетенций.

**ИД-1 (ОПК-2) Знать: математические основы теории автоматического управления, математические постановки типовых задач оптимизации и оптимального управления техническими системами**

Результаты обучения	Контрольные мероприятия
Знать математические постановки типовых задач оптимального управления техническими системами	ПР01, ПР02, ПР03, ПР04, ПР05, ПР06, ПР07, ПР08, ПР09, СР01, СР02, СР03, СР04, СР05, СР06, СР07, СР08, СР09, Экз01
Знать классические методы оптимального управления и методы, ориентированные на применение ЭВМ	ПР03, ПР04, ПР05, ПР06, ПР07, ПР09, СР03, СР04, СР05, СР06, СР07, СР09

**ИД-2 (ОПК-2) Уметь: осуществлять общую постановку задач управления, постановку задач оптимизации, оптимального управления, выбирать методы для их решения**

Результаты обучения	Контрольные мероприятия
Уметь осуществлять постановку задач оптимального управления	ПР05, ПР06, ПР07, ПР08, ПР09, СР05, СР06, СР07, СР08, СР09
Уметь выбирать методы для решения задач оптимального управления	ПР05, ПР06, ПР07, ПР08, ПР09, СР05, СР06, СР07, СР08, СР09

**ИД-3 (ОПК-2) Владение навыками постановки задач управления техническими объектами, задач оптимизации, оптимального управления для конкретных технических систем**

Результаты обучения	Контрольные мероприятия
Владеть навыками постановки задач оптимального управления для конкретных технических систем	ПР05, ПР06, ПР07, ПР08, ПР09, СР05, СР06, СР07, СР08, СР09
Владеть навыками формализации и составления постановки задач оптимального управления для конкретных технических систем	ПР05, ПР06, ПР07, ПР08, ПР09, СР05, СР06, СР07, СР08, СР09

**ИД-1 (ОПК-3) Знать: аналитические и приближенные методы решения базовых задач управления в технических системах**

Результаты обучения	Контрольные мероприятия
Знать аналитические методы решения базовых задач управления в технических системах	ПР02, ПР03, ПР06, ПР07, ПР08, ПР09, СР02, СР03, СР06, СР07, СР08, СР09, Экз01
Знать приближенные методы решения базовых задач управления в технических системах	ПР02, ПР03, ПР06, ПР07, ПР08, ПР09, СР02, СР03, СР06, СР07, СР08, СР09

**ИД-2 (ОПК-3) Уметь: использовать численные методы для приближенного решения базовых задач управления в технических системах**

Результаты обучения	Контрольные мероприятия
Уметь применять численные методы для приближенного решения базовых задач управления в технических системах	ПР02, ПР03, ПР06, ПР07, ПР08, ПР09, СР02, СР03, СР06, СР07, СР08, СР09
Уметь выбирать численные методы для приближенного решения базовых задач управления в технических системах	ПР02, ПР03, ПР06, ПР07, ПР08, ПР09, СР02, СР03, СР06, СР07, СР08, СР09

**ИД-3 (ОПК-3) Владеть навыками разработки алгоритмов численного решения базовых задач управления с использованием стандартных программных средств и языков программирования высокого уровня**

Результаты обучения	Контрольные мероприятия
Владеть навыками разработки схем алгоритмов численного решения задач оптимального управления	ПР02, ПР03, ПР06, ПР07, ПР08, ПР09, СР02, СР03, СР06, СР07, СР08, СР09
Владеть навыками численного решения базовых задач управления с использованием стандартных программных средств и языков программирования высокого уровня	ПР02, ПР03, ПР06, ПР07, ПР08, ПР09, СР02, СР03, СР06, СР07, СР08, СР09

Задания к опросу ПР01

1. Модели систем в пространстве состояний.
2. Расширение пространства состояний.
3. Формирующие фильтры.

Задания к опросу ПР02

1. Оценка наблюдаемости нелинейных систем.
2. Оценка идентифицируемости нелинейных систем.
3. Оценка наблюдаемости линейных систем.
4. Оценка управляемости линейных систем.

Задания к опросу ПР03

1. Второй метод Ляпунова.
2. Исследование устойчивости нелинейных систем.

Задания к опросу ПР04

1. Необходимое условие экстремума функционала.
2. Уравнение Эйлера.
3. Виды функционалов.
4. Условный экстремум функционала.

Задания к опросу ПР05

1. Особые режимы управления.
2. Задача синтеза.

Задания к опросу ПР06

1. Рекуррентное уравнение Беллмана.
2. Уравнение Гамильтона – Якоби - Беллмана.

Задания к опросу ПР07

1. Критерий Летова-Калмана.
2. Прогнозирующий алгоритм оптимального управления.

Задания к опросу ПР08

1. Синтез законов управления и алгоритмы оптимального управления.

2. Системы с заданной степенью устойчивости и заданными значениями корней характеристического уравнения.

Задания к опросу ПР09

1. Обобщенный фильтр Калмана-Бьюси.
2. Прогнозирующая модель.

Темы реферата СР01

1. Пространства состояний.
2. Математические модели в пространстве состояний.
3. Методов преобразования систем к пространству состояний.
4. Методы линеаризации нелинейных систем.

Темы реферата СР02

1. Управляемость, наблюдаемость и идентифицируемость систем, описываемых линейными дифференциальными уравнениями.
2. Локальные условия идентифицируемости.
3. Классификация видов адаптируемости.

Темы реферата СР03

1. Орбитальная устойчивость, устойчивость по Ляпунову, асимптотическая устойчивость.
2. Критерии исследования устойчивости нелинейных систем: первый и второй методы А.М. Ляпунова.
3. Понятие абсолютной устойчивости.
4. Статизм и астатизм систем в пространстве состояний.

Темы реферата СР04

1. Постановка задачи оптимального управления.
2. Функционал и вариации. Необходимое и достаточное условия экстремума функционала
3. Вариационные задачи с подвижными границами и условиями трансверсальности.
4. Изопериметрическая задача.
5. Прямые вариационные методы.

Темы реферата СР05

1. Теорема о необходимом условии оптимальности. Принцип максимума Л.С. Понтрягина.
2. Задача о быстродействии.
3. Задача с подвижными концами.
4. Число переключений управления в линейной задаче о быстродействии.

Темы реферата СР06

1. Задачи оптимального управления в системах с ограниченными ресурсами.
2. Метод динамического программирования Р. Беллмана.
3. Принцип оптимальности рекуррентного соотношения Беллмана.
4. Применение динамического программирования к системам непрерывного действия.

Темы реферата СР07

1. Метод аналитического конструирования в форме Летова-Калмана и в форме А.А. Красовского.
2. Методики синтеза законов управления линейным процессом по критерию Летова-Калмана и по критерию обобщенной работы.
3. Алгоритмы с прогнозирующими моделями, синтезируемыми в процессе функционирования системы в реальном времени.

Темы реферата СР08

1. Модальное управление при полностью измеряемом векторе состояния.



2. Модальное управление при неполных измерениях.
3. Модальное управление при внешних возмущениях.

Темы реферата СР09

1. Чувствительность динамических систем к вариации параметров.
2. Методы и алгоритмы анализа чувствительности во временной и частотной области.
3. Качественные свойства робастных систем. Синтез робастных систем.
4. Синтеза адаптивных систем управления. Стохастическая аппроксимация. Метод Роббинса-Монро.
5. Самонастраивающейся модели. Самообучающиеся системы.

Теоретические вопросы к экзамену Экз01

1. Основные этапы развития автоматических систем и их теории.
2. Развитие теории автоматического управления в XX веке. Основные проблемы современной теории автоматического управления.
3. Роль русских и советских ученых в развитии теории и практики автоматических систем.
4. Понятие пространства состояний. Метрика.
5. Виды пространств состояний ( $R^n$ ,  $R^p$ ,  $R^\infty$  и др.).
6. Детерминированные модели управляемых динамических систем в пространстве состояний.
7. Стохастические модели управляемых динамических систем в пространстве состояний.
8. Понятие наблюдаемости динамических систем. Локальное условие полной наблюдаемости для полнокомпонентного мгновенного измерения.
9. Понятие наблюдаемости динамических систем. Локальное условие полной наблюдаемости при вычислении (измерении) производных по времени.
10. Понятие наблюдаемости динамических систем. Условие полной наблюдаемости Калмана линейной стационарной системы.
11. Идентифицируемость. Локальное условие совместной наблюдаемости и идентифицируемости при вычислении (измерении) производных по времени.
12. Понятие управляемости. Критерий полной управляемости Калмана.
13. Устойчивость движения "в малом", устойчивость "в большом".
14. Первый метод Ляпунова исследования устойчивости нелинейных систем.
15. Второй метод Ляпунова А. М. исследования устойчивости нелинейных систем.
16. Абсолютная устойчивость. Метод В. М. Попова.
17. Постановка задачи оптимального управления.
18. Вариационное исчисление: необходимое условие экстремума функционала.
19. Вариационное исчисление: уравнение Эйлера.
20. Вариационное исчисление: простейшие случаи интегрируемости уравнения Эйлера.
21. Вариационное исчисление: функционал, зависящий от нескольких функций.
22. Вариационное исчисление: функционалы, зависящие от производных высшего порядка.
23. Вариационное исчисление: задачи с подвижной границей.
24. Вариационное исчисление: условный экстремум.
25. Прямые вариационные методы.
26. Задача оптимального управления. Критерий оптимальности.
27. Классические формы детерминированных функционалов качества управления.
28. Функционалы обобщенной работы.
29. Общая характеристика методов определения оптимального управления.

30. Принцип максимума Л.С. Понтрягина. Оптимальное управление при известном времени окончания работы.
31. Принцип максимума Л.С. Понтрягина. Оптимальное управление при неизвестном времени окончания работы. Задача максимального быстродействия.
32. Теорема о числе переключений.
33. Понятие многостадийных процессов.
34. Динамическое программирование.
35. Принцип оптимальности Беллмана.
36. Рекуррентное уравнение Беллмана.
37. Метод динамического программирования Р. Беллмана. Уравнение Гамильтона-Якоби-Беллмана.
38. Синтез управления с обратной связью для линейной непрерывной динамической системы при квадратичном функционале.
39. Метод динамического программирования Р. Беллмана. Синтез управления с обратной связью для линейной дискретной динамической системы при квадратичном функционале.
40. Метод динамического программирования Р. Беллмана. Синтез управления с обратной связью для линейной непрерывной динамической системы, оптимальной по быстродействию.
41. Аналитическое конструирование регуляторов.
42. Синтез закона управления линейным непрерывным детерминированным объектом по критерию Летова-Калмана.
43. Синтез закона управления линейным непрерывным детерминированным объектом по критерию обобщенной работы.
44. Алгоритм с прогнозирующей моделью с численным дифференцированием.
45. Алгоритм с прогнозирующей моделью с вычислением матрицы чувствительности.
46. Модальное управление при полностью измеряемом векторе состояния.
47. Модальное управление при неполных измерениях.
48. Синтез закона управления линейной непрерывной системой по заданным значениям корней характеристического уравнения.
49. Синтез закона управления линейной непрерывной системой по заданной степени устойчивости.
50. Синтез закона управления линейной дискретной системой по заданным значениям корней характеристического уравнения
51. Понятие чувствительности.
52. Основные классы адаптивных систем автоматического управления.
53. Робастные системы автоматического управления.
54. Алгоритм адаптации с обобщенным фильтром Калмана-Бьюси и прогнозирующей моделью.

## **8.2. Критерии и шкалы оценивания**

Каждое мероприятие текущего контроля успеваемости оценивается по шкале «зачтено», «не зачтено».

Оценка «зачтено» выставляется обучающемуся при выполнении всех указанных показателей (Таблица 8.1), допускаются несущественные неточности в изложении и оформлении материала

При невыполнении хотя бы одного из показателей выставляется оценка «не зачтено».

Таблица 8.1 – Критерии оценивания мероприятий текущего контроля успеваемости

Наименование, обозначение	Показатель
Опрос	даны правильные ответы не менее чем на 50% заданных вопросов
Реферат	тема реферата раскрыта; использованы рекомендуемые источники; соблюдены требования к объему и оформлению реферата

При оценивании результатов обучения по дисциплине в ходе промежуточной аттестации используются следующие критерии и шкалы.

Экзамен (Экз01).

Задание состоит из 2 теоретических вопросов и 1 практического задания.

Время на подготовку: 60 минут.

Оценка «отлично» выставляется обучающемуся, если он глубоко и прочно усвоил программный материал, исчерпывающе, последовательно, четко и логически стройно его излагает, умеет тесно увязывать теорию с практикой, свободно справляется с задачами, вопросами и другими видами применения знаний, не затрудняется с ответом при видоизменении заданий, использует в ответе материал рекомендуемой литературы, правильно обосновывает принятое решение, владеет разносторонними навыками и приемами выполнения практических заданий.

Оценка «хорошо» выставляется обучающемуся, если он твердо знает программный материал, грамотно и по существу излагает его, не допуская существенных неточностей в ответах на вопросы, правильно применяет теоретические положения при решении практических заданий, владеет необходимыми навыками и приемами их выполнения.

Оценка «удовлетворительно» выставляется обучающемуся, если он имеет знания только основного материала, но не усвоил его деталей, допускает неточности, недостаточно правильные формулировки, нарушения логической последовательности в изложении программного материала, испытывает затруднения при выполнении практических работ.

Оценка «неудовлетворительно» выставляется обучающемуся, который не знает значительной части программного материала, допускает существенные ошибки в ответах на вопросы, неуверенно, с большими затруднениями выполняет практические задания.

Результат обучения по дисциплине считается достигнутым при получении обучающимся оценки «зачтено», «удовлетворительно», «хорошо», «отлично» по каждому из контрольных мероприятий, относящихся к данному результату обучения.

МИНИСТЕРСТВО НАУКИ И ВЫСШЕГО ОБРАЗОВАНИЯ РОССИЙСКОЙ ФЕДЕРАЦИИ  
Федеральное государственное бюджетное образовательное учреждение  
высшего образования

«Тамбовский государственный технический университет»  
(ФГБОУ ВО «ТГТУ»)



УТВЕРЖДАЮ

*Директор института автоматизации и  
информационных технологий*

\_\_\_\_\_ Ю.Ю. Громов  
« 24 » \_\_\_\_\_ марта \_\_\_\_\_ 20 22г.

## РАБОЧАЯ ПРОГРАММА ДИСЦИПЛИНЫ

***Б1.О.10.10 Локальные системы управления***

(шифр и наименование дисциплины в соответствии с утвержденным учебным планом подготовки)

**Направление**

***27.03.04 – Управление в технических системах***

(шифр и наименование)

**Профиль**

***Системы и средства управления технологическими процессами***

(наименование профиля образовательной программы)

**Формы обучения:** \_\_\_\_\_ ***очная, заочная*** \_\_\_\_\_

**Кафедра:** \_\_\_\_\_ ***Информационные процессы и управление*** \_\_\_\_\_

(наименование кафедры)

**Составитель:**

\_\_\_\_\_ ***К.Т.Н., ДОЦЕНТ*** \_\_\_\_\_

степень, должность

\_\_\_\_\_ ***В.Н. Назаров*** \_\_\_\_\_  
подпись

\_\_\_\_\_ ***В.Н. Назаров*** \_\_\_\_\_

инициалы, фамилия

**Заведующий кафедрой**

\_\_\_\_\_ ***В.Г. Матвейкин*** \_\_\_\_\_  
подпись

\_\_\_\_\_ ***В.Г. Матвейкин*** \_\_\_\_\_

инициалы, фамилия

Тамбов 2022

**1. ПЛАНИРУЕМЫЕ РЕЗУЛЬТАТЫ ОБУЧЕНИЯ ПО ДИСЦИПЛИНЕ И ЕЕ МЕСТО В СТРУКТУРЕ ОПОП**

Цель освоения дисциплины – достижение планируемых результатов обучения (таблица 1.1), соотнесенных с индикаторами достижения компетенций и целью реализации ОПОП.

Дисциплина входит в состав обязательной части образовательной программы.

Таблица 1.1 – Результаты обучения по дисциплине

Код, наименование индикатора	Результаты обучения по дисциплине
<b>ОПК-7 Способен производить необходимые расчеты отдельных блоков и устройств систем контроля, автоматизации и управления, выбирать стандартные средства автоматики, измерительной и вычислительной техники при проектировании систем автоматизации и управления</b>	
ИД-1 (ОПК-7) Знать: способы расчета отдельных блоков и устройств систем контроля, автоматизации и управления, методики выбора стандартных средств автоматизации и управления, средств вычислительной техники	<i>Называет стандартные электрические сигналы</i>
	<i>Называет состав локальных систем управления</i>
	<i>Называет достоинства и недостатки микропроцессорных и аналоговых средств автоматического контроля и управления</i>
ИД-2 (ОПК-7) Уметь: осуществлять расчет отдельных блоков и устройств систем контроля, автоматизации и управления, производить выбор стандартных средств автоматики, измерительной и вычислительной техники	<i>Рассчитывает настройки типовых регуляторов</i>
	<i>Рассчитывает настройки каскадных систем регулирования</i>
	<i>Рассчитывает настройки комбинированных систем регулирования</i>
ИД-3 (ОПК-7) Владеть навыками выбора стандартных средств автоматики, измерительной и вычислительной техники, программными средствами для расчета блоков и устройств систем управления	<i>Настраивает регулятор в зависимости от технологического параметра</i>
	<i>Выбирает датчики температуры в зависимости от технологии.</i>
<b>ОПК-8 Способен выполнять наладку измерительных и управляющих средств и комплексов, осуществлять их регламентное обслуживание</b>	
ИД-1 (ОПК-8)	<i>Называет порядок наладки вторичных измерительных приборов</i>

Код, наименование индикатора	Результаты обучения по дисциплине
Знать: порядок организации работ по наладке измерительных и управляющих средств и комплексов	<i>Называет порядок наладки систем автоматического регулирования</i>
ИД-2 (ОПК-8) Уметь: осуществлять монтаж, наладку и регламентное обслуживание измерительных и управляющих средств и комплексов	<i>осуществляет подключение датчиков к вторичным измерительным приборам</i>
	<i>конфигурирует сетевые параметры измерительных и управляющих приборов</i>
ИД-3 (ОПК-8) Владеть навыками наладки технических средств автоматизации и управления, отладки прикладного программного обеспечения программно-аппаратных комплексов	<i>Настраивает датчик положения у регулирующих электрических ИМ</i>
	<i>Настраивает показывающий приборы под определенный тип датчика</i>

Результаты обучения по дисциплине достигаются в рамках осуществления всех видов контактной и самостоятельной работы обучающихся в соответствии с утвержденным учебным планом.

Индикаторы достижения компетенций считаются сформированными при достижении соответствующих им результатов обучения.

## 2. ОБЪЁМ ДИСЦИПЛИНЫ

Объем дисциплины составляет 3 зачетные единицы.

Ниже приведено распределение общего объема дисциплины (в академических часах) в соответствии с утвержденным учебным планом.

Виды работ	Форма обучения	
	Очная	Заочная
	6 семестр	3 курс
<b><i>Контактная работа</i></b>		
занятия лекционного типа	16	2
лабораторные занятия	32	6
практические занятия		
курсовое проектирование		
Консультации		
промежуточная аттестация	1	1
<b><i>Самостоятельная работа</i></b>	<b>59</b>	<b>99</b>
<b><i>Всего</i></b>	<b>108</b>	<b>108</b>

### 3. СОДЕРЖАНИЕ ДИСЦИПЛИНЫ

#### **Тема 1. Назначение, состав и структура локальных систем автоматизации**

Общие сведения о локальных системах автоматизации и управления (ЛСАУ). Назначение локальных систем и их классификация. Место ЛСАУ в автоматизированных системах управления технологическими процессами. Состав и структура систем автоматического контроля, регулирования, программного и логического управления, автоматической защиты и диагностики состояния объекта управления и технических средств ЛСАУ. Факторы, определяющие экономическую эффективность ЛСАУ.

Лабораторные работы

ЛР01. Снятие статических и динамических характеристик детерминированного объекта

Самостоятельная работа:

СР01. Место ЛСАУ в автоматизированных системах управления технологическими процессами.

#### **Тема 2. Технические средства локальных систем управления и контроля**

Классификация технических средств, на базе которых строятся ЛСАУ. Достоинства и недостатки микропроцессорных и аналоговых средств автоматического контроля и управления. Агрегатные комплексы, на базе которых строятся ЛСАУ. Структура микропроцессорных средств управления и контроля. Современные промышленные регулирующие и логические контроллеры, используемые для построения ЛСАУ.

Лабораторные работы

ЛР02. Исследование законов регулирования на математической модели

Самостоятельная работа:

СР02. Агрегатные комплексы, на базе которых строятся ЛСАУ.

#### **Тема 3. Измерительные и исполнительные устройства систем автоматического регулирования (САУ)**

Средства измерения технологических параметров. Классификация и принципы работы средств измерения температуры, давления, уровня, расхода, концентрации, вязкости и плотности. Исполнительные устройства САУ. Классификация исполнительных устройств (ИУ). Принципы работы и области применения, плунжерных, бесплунжерных и поворотных ИУ.

Самостоятельная работа:

СР03. Исполнительных устройства. Виды ИУ. Области применения, плунжерных, бесплунжерных и поворотных ИУ.

#### **Тема 4. Методы настройки регуляторов**

Анализ объектов управления. Классификация промышленных объектов управления, объекты с самовыравниванием и без самовыравнивания, виды переменных, характеризующих состояние объекта управления. Показатели качества САУ. Выбор и обоснова-



ние показателя управления для различных объектов управления. Аналитические и экспериментальные методы получения математического описания объектов управления. Классификация регуляторов. Типовая структурная схема регулятора. Выбор канала регулирования и типа регулятора. Методы настройки регуляторов. Формульный метод определения настроек регулятора, оптимальная настройка регуляторов по номограммам, расчет настроек по частотным характеристикам объекта. Методы незатухающих и затухающих колебаний. Методы настройки каскадных и связанных систем. САР с дополнительным импульсом по производной от переменной состояния. Регулирование при наличии шумов. Регулирование объектов с запаздыванием, регулирование нестационарных объектов.

Лабораторные работы  
ЛР03. Синтез настроек регулятора

Самостоятельная работа:  
СР04. Аналитические и экспериментальные методы получения математического описания объектов управления. Регулирование при наличии шумов.

### **Тема 5. Автоматизации типовых технологических процессов**

Последовательность выбора структуры САР. Структуры систем регулирования расхода, соотношения расходов, уровня и давления. Регулирование параметров состава и качества. Регулирование тепловых процессов на базе теплообменников смешения и кожухотрубных теплообменников. Регулирование печей.

Лабораторные работы:  
ЛР04. Регулирование температуры  
ЛР05. Регулирование уровня

Самостоятельная работа:  
СР05. Регулирование массообменных процессов в ректификационных колоннах.

#### 4. ПЕРЕЧЕНЬ УЧЕБНОЙ ЛИТЕРАТУРЫ, ИНФОРМАЦИОННЫХ РЕСУРСОВ И ТЕХНОЛОГИЙ

##### 4.1. Учебная литература

1. Схиртладзе А.Г. Автоматизация технологических процессов и производств [Электронный ресурс] : учебник / А.Г. Схиртладзе, А.В. Федотов, В.Г. Хомченко. — Саратов: Вузовское образование, 2015. — 459 с. — Режим доступа: <http://www.iprbookshop.ru/37830.html> .

2. Гордеев-Бургвиц М.А. Основы алгебры логики и проектирование систем управления электроприводами объектов стройиндустрии [Электронный ресурс] : учебное пособие / М.А. Гордеев-Бургвиц. — Электрон. текстовые данные. — М. : Московский государственный строительный университет, ЭБС АСВ, 2012. — 32 с. — 2227-8397. — Режим доступа: <http://www.iprbookshop.ru/20016.html>

3. Аносов В.Н. Элементы автоматики и построение систем управления технологическими процессами на их основе [Электронный ресурс] : учебно-методическое пособие / В.Н. Аносов, В.М. Кавешников, В.А. Гуревич. — Новосибирск: Новосибирский государственный технический университет, 2010. — 142 с.— Режим доступа: <http://www.iprbookshop.ru/45458.html>

Учебно-методическое пособие по дисциплине Средства автоматизации и управления [Электронный ресурс]/ — М.: Московский технический университет связи и информатики, 2016. – 32 с. — Режим доступа: <http://www.iprbookshop.ru/61549.html>

5. Панкратов В.В. Автоматическое управление электроприводами. Часть I. Регулирование координат электроприводов постоянного тока [Электронный ресурс] : учебное пособие / В.В. Панкратов. — Электрон. текстовые данные. — Новосибирск: Новосибирский государственный технический университет, 2013. — 200 с. — 978-5-7782-2223-6. — Режим доступа: <http://www.iprbookshop.ru/45357.html>

##### 4.2. Интернет-ресурсы, в том числе современные профессиональные базы данных и информационные справочные системы

Университетская информационная система «РОССИЯ» <https://uisrussia.msu.ru>

Справочно-правовая система «Консультант+» <http://www.consultant-urist.ru>

Справочно-правовая система «Гарант» <http://www.garant.ru>

База данных Web of Science <https://apps.webofknowledge.com/>

База данных Scopus <https://www.scopus.com>

Портал открытых данных Российской Федерации <https://data.gov.ru>

База открытых данных Министерства труда и социальной защиты РФ <https://rosmintrud.ru/opendata>

База данных Научной электронной библиотеки eLIBRARY.RU <https://elibrary.ru/>

База данных профессиональных стандартов Министерства труда и социальной защиты РФ <http://profstandart.rosmintrud.ru/obshchiy-informatsionnyy-blok/natsionalnyy-reestr-professionalnykh-standartov/>

Базы данных Министерства экономического развития РФ <http://www.economy.gov.ru>

База открытых данных Росфинмониторинга <http://www.fedsfm.ru/opendata>

Электронная база данных «Издательство Лань» <https://e.lanbook.com>

Электронная библиотечная система «IPRbooks» <http://www.iprbookshop.ru>

База данных «Электронно-библиотечная система «ЭБС ЮРАЙТ» <https://www.biblio-online.ru>

База данных электронно-библиотечной системы ТГТУ <http://elib.tstu.ru>

Федеральная государственная информационная система «Национальная электронная библиотека» <https://нэб.пф>

Национальный портал онлайн обучения «Открытое образование» <https://openedu.ru>  
Электронная база данных "Polpred.com Обзор СМИ" <https://www.polpred.com>  
Официальный сайт Федерального агентства по техническому регулированию и метрологии <http://protect.gost.ru/>

Ресурсы электронной информационно-образовательной среды университета представлены в локальном нормативном акте «Положение об электронной информационно-образовательной среде Тамбовского государственного технического университета».

Электронные образовательные ресурсы, к которым обеспечен доступ обучающихся, в т.ч. приспособленные для использования инвалидами и лицами с ограниченными возможностями здоровья, приведены на официальном сайте университета в разделе «Университет»-«Сведения об образовательной организации»-«Материально-техническое обеспечение и оснащенность образовательного процесса».

Сведения о лицензионном программном обеспечении, используемом в образовательном процессе, представлены на официальном сайте университета в разделе «Образование»-«Учебная работа»-«Доступное программное обеспечение».

## **5. МЕТОДИЧЕСКИЕ УКАЗАНИЯ ДЛЯ ОБУЧАЮЩИХСЯ ПО ОСВОЕНИЮ ДИСЦИПЛИНЫ**

### **Общие рекомендации по изучению дисциплины:**

1 Выделять время для изучения теоретического материала по лекциям и учебной литературе. Самостоятельная работа студентов должна сопровождаться консультациями с преподавателем.

2 Перед лабораторным занятием ознакомиться с теоретическим материалом, методическими указаниями для проведения лабораторных работ.

3 В процессе изучения дисциплины студенты должны использовать программные средства.

### **Методические рекомендации по подготовке к лекционным занятиям:**

1. Приступая к изучению дисциплины, студенты должны ознакомиться с учебной программой, учебной, научной и методической литературой, имеющейся в библиотеке ТГТУ, а так же размещенной на электронных ресурсах, к которым подключен университет.
2. Получить рекомендованные учебники и учебно-методические пособия в библиотеке, завести новую тетрадь для конспектирования лекций.
3. В ходе лекционных занятий вести конспектирование учебного материала. Обращать внимание на понятия, формулировки, термины, раскрывающие содержание тех или иных явлений и процессов, научные выводы и практические рекомендации.
4. Если по ходу лекционного занятия возникают вопросы – необходимо задать их преподавателю, с целью уяснения теоретических положений, разрешения спорных вопросов и т.п.
5. По окончании лекционного занятия выделить основные понятия, термины, определения и пр.

### **Методические рекомендации по подготовке к лабораторным занятиям:**

Лабораторное занятие подразумевает выполнение лабораторной работы в аудитории, выполнение отчета и защиту (сдачу) отчета по лабораторной работе.

### **Выполнение отчета по лабораторной работе**

Отчет по лабораторной работе должен содержать:

1. Наименование лабораторной работы.
2. Цель и задачи лабораторной работы.
3. Задание на лабораторную работу.
4. Задание для защиты лабораторной работы.
5. Необходимые рисунки и схемы для защиты лабораторной работы.

### **Методические рекомендации по организации самостоятельной работы**

1. После каждой лекции внимательно прочитать полученный материал, выделяя для себя основные положения и моменты.
2. Самостоятельно изучить рекомендуемую литературу по вопросам, рассмотренным на занятиях. Составить краткий конспект дополнительного материала.
3. Устно пересказать лекционный и дополнительный материал.
4. Ответить на контрольные вопросы по пройденному материалу.
5. Подготовиться к лабораторному занятию.

## 6. МАТЕРИАЛЬНО-ТЕХНИЧЕСКОЕ ОБЕСПЕЧЕНИЕ

По всем видам учебной деятельности в рамках дисциплины используются аудитории, лаборатории, оснащенные необходимым специализированным и лабораторным оборудованием.

Наименование специальных помещений	Оснащенность специальных помещений	Перечень лицензионного программного обеспечения / Реквизиты подтверждающего документа
учебные аудитории для проведения занятий лекционного типа	Мебель: учебная мебель  Технические средства: экран, проектор, компьютер с подключением к информационно-коммуникационной сети «Интернет»	MS Office, Windows / Корпоративные академические лицензии бессрочные Microsoft Open License № 61010664, 60979359, 61316870, 45560005, 45341392, 44964701, 49066437, 48248804, 49487340, 43925361, 44544975, 43239932, 42882586, 46733190, 45936776, 46019880, 47425744, 47869741, 60102643, 41875901
учебная аудитория для проведения занятий лабораторного типа, групповых и индивидуальных консультаций, текущего контроля и промежуточной аттестации – компьютерный класс	Мебель: учебная мебель  Комплект специализированной мебели: компьютерные столы Технические средства: компьютерная техника с подключением к информационно-коммуникационной сети «Интернет» и доступом в электронную информационно-образовательную среду образовательной организации, коммуникационное оборудование, обеспечивающее доступ к сети интернет (проводное соединение)	MATLAB R2013b/ Лицензия №537913 бессрочная Договор №43759/VRN3 от 07.11.2013г. Пакет расширения MATLAB Control System/ Лицензия №537913 бессрочная Договор №43759/VRN3 от 07.11.2013г.

Для самостоятельной работы обучающихся предусмотрены помещения, укомплектованные специализированной мебелью, оснащенные компьютерной техникой с возможностью подключения к сети «Интернет» и обеспечением доступа в электронную информационно-образовательную среду университета.

Наименование помещений для самостоятельной работы обучающихся	Оснащенность помещений для самостоятельной работы обучающихся	Перечень лицензионного программного обеспечения / Реквизиты подтверждающего документа
Помещение для самостоятельной работы обучающихся (читальный зал Научной библиотеки)	Мебель: учебная мебель Комплект специализированной мебели: компьютерные столы Оборудование: компьютерная техника с подключением к информационно-коммуникационной сети «Интернет» и доступом в электронную информационно-образовательную среду образовательной организации, веб-камеры, коммуникационное оборудование, обеспечивающее доступ к сети интернет (проводное соединение и беспроводное соединение по технологии Wi-Fi)	MS Office, Windows / Корпоративная академическая лицензия бессрочная Microsoft Open License №66426830
Помещение для самостоятельной работы обучающихся (ауд. 333/А)	Мебель: учебная мебель Комплект специализированной мебели: компьютерные столы Оборудование: компьютерная техника с подключением к информационно-	MS Office, Windows / Корпоративная академическая лицензия бессрочная Microsoft Open License №66426830

27.03.04 «Управление в технических системах»  
«Системы и средства управления технологическими процессами»

Наименование помещений для самостоятельной работы обучающихся	Оснащенность помещений для самостоятельной работы обучающихся	Перечень лицензионного программного обеспечения / Реквизиты подтверждающего документа
	коммуникационной сети «Интернет» и доступом в электронную информационно-образовательную среду образовательной организации, веб-камеры, коммуникационное оборудование, обеспечивающее доступ к сети интернет (проводное соединение и беспроводное соединение по технологии Wi-Fi)	

## 7. ТЕКУЩИЙ КОНТРОЛЬ УСПЕВАЕМОСТИ И ПРОМЕЖУТОЧНАЯ АТТЕСТАЦИЯ

Проверка достижения результатов обучения по дисциплине осуществляется в рамках текущего контроля успеваемости и промежуточной аттестации.

### 7.1. Текущий контроль успеваемости

Текущий контроль успеваемости включает в себя мероприятия по оцениванию выполнения лабораторных работ, заданий на практических занятиях, заданий для самостоятельной работы. Мероприятия текущего контроля успеваемости приведены в таблице 7.1.

Таблица 7.1 – Мероприятия текущего контроля успеваемости

Обозначение	Наименование	Форма контроля
ЛР01	Снятие статических и динамических характеристик детерминированного объекта	защита
ЛР02	Исследование законов регулирования на математической модели	защита
ЛР03	Синтез настроек регулятора	защита
ЛР04	Регулирование температуры	защита
ЛР05	Регулирование уровня	защита
СР03	Исполнительных устройства. Виды ИУ. Области применения, плунжерных, бесплунжерных и поворотных ИУ.	опрос

### 7.2. Промежуточная аттестация

Формы промежуточной аттестации по дисциплине приведены в таблице 7.2.

Таблица 7.2 – Формы промежуточной аттестации

Обозначение	Форма отчетности	Очная	Заочная
Зач01	Зачет	6 семестр	4 курс

## 8. ФОНД ОЦЕНОЧНЫХ СРЕДСТВ

### 8.1. Оценочные средства

Оценочные средства соотнесены с результатами обучения по дисциплине и индикаторами достижения компетенций.

**ИД-1 (ОПК-7) Знать: способы расчета отдельных блоков и устройств систем контроля, автоматизации и управления, методики выбора стандартных средств автоматизации и управления, средств вычислительной техники**

Результаты обучения	Контрольные мероприятия
<i>Называет стандартные электрические сигналы</i>	Зач01
<i>Называет состав локальных систем управления</i>	Зач01
<i>Называет достоинства и недостатки микропроцессорных и аналоговых средств автоматического контроля и управления</i>	Зач01

**ИД-1 (ОПК-8) Знать: порядок организации работ по наладке измерительных и управляющих средств и комплексов**

Результаты обучения	Контрольные мероприятия
<i>Называет порядок наладки вторичных измерительных приборов</i>	Зач01
<i>Называет порядок наладки систем автоматического регулирования</i>	Зач01

Теоретические вопросы к зачету Зач01

1. Функциональные возможности микропроцессорного контроллера РЕМИКОНТ Р-130;
2. Технические характеристики микропроцессорного контроллера РЕМИКОНТ Р-130;
3. Состав микропроцессорного контроллера РЕМИКОНТ Р-130;
4. Библиотека алгоритмов микропроцессорного контроллера РЕМИКОНТ Р-130;
5. Сетевая архитектура микропроцессорного контроллера РЕМИКОНТ Р-130;
6. Система программирования микропроцессорного контроллера РЕМИКОНТ Р-130;
7. Средства измерения температуры;
8. Средства измерения давления;
9. Средства измерения расхода;
10. Средства измерения концентрации, вязкости, плотности;
11. Исполнительные устройства;
12. Аналитические и экспериментальные методы получения математического описания объектов управления;
13. Методы настройки регуляторов;
14. Регулирование объектов с запаздыванием;
15. Регулирование тепловых процессов на базе теплообменников смешения и кожухотрубных теплообменников.
16. Последовательность решения задачи автоматизации на базе локальных средств;
17. Регулирование расхода;
18. Регулирование соотношения расходов;
19. Регулирование расхода сыпучих веществ;
20. Регулирование температуры в теплообменниках смешения;
21. Регулирование температуры на основе кожухотрубных теплообменников с неизменяемым агрегатным состоянием;
22. Регулирование температуры на основе кожухотрубных теплообменников с неизменяемым агрегатным состоянием (испарителей, конденсаторов);
23. Регулирование процессов в печах;
24. Регулирование уровня;
25. Регулирование давления;



26. Автоматизация парокотельных установок.
27. Метод незатухающих колебаний;
28. Метод затухающих колебаний;
29. Метод, основанный на использовании частотных характеристик разомкнутой системы;
30. Настройка регулятора на основе минимизации интегрального квадратичного критерия;
31. Определение параметров настройки регуляторов по номограммам;
32. Расчет параметров ПИ-регулятора по переходной характеристике;
33. Расчет параметров ПИ-регулятора при ограничении на корневой показатель колебательности;
34. Расчет параметров регулятора по критерию минимума среднеквадратического отклонения регулируемой величины.

**ИД-2 (ОПК-7) Уметь: осуществлять расчет отдельных блоков и устройств систем контроля, автоматизации и управления, производить выбор стандартных средств автоматики, измерительной и вычислительной техники**

<i>Рассчитывает настройки типовых регуляторов</i>	ЛР01 - ЛР03
<i>Рассчитывает настройки каскадных систем регулирования</i>	ЛР01 - ЛР03
<i>Рассчитывает настройки комбинированных систем регулирования</i>	ЛР01 - ЛР03

**ИД-2 (ОПК-8) Уметь: осуществлять монтаж, наладку и регламентное обслуживание измерительных и управляющих средств и комплексов**

<i>осуществляет подключение датчиков к вторичным измерительным приборам</i>	ЛР04, ЛР05
<i>конфигурирует сетевые параметры измерительных и управляющих приборов</i>	ЛР04, ЛР05

**ИД-3 (ОПК-7) Владеть навыками выбора стандартных средств автоматики, измерительной и вычислительной техники, программными средствами для расчета блоков и устройств систем управления**

<i>Настраивает регулятор в зависимости от технологического параметра</i>	ЛР04, ЛР05
<i>Выбирает датчики температуры в зависимости от технологии.</i>	ЛР04, ЛР05

**ИД-3 (ОПК-8) Владеть навыками наладки технических средств автоматизации и управления, отладки прикладного программного обеспечения программно-аппаратных комплексов**

<i>Настраивает датчик положения у регулирующих электрических ИМ</i>	СР03
<i>Настраивает показывающий приборы под определенный тип датчика</i>	ЛР04, ЛР05

Вопросы к защите лабораторной работы ЛР01

1. Для чего нужны статические характеристики?
2. Для чего нужны динамические характеристики?
3. У каких объектов нет статических характеристик?

Вопросы к защите лабораторной работы ЛР02

1. Что такое переходной процесс?
2. Прямые показатели качества?
3. Типовые законы регулирования.

Вопросы к защите лабораторной работы ЛР03

1. Синтез настроек регулятора модальным методом?
2. Численные методы расчета настроек регулятора?
3. Пояснить переходные процессы.

Вопросы к защите лабораторной работы ЛР04

1. Какой тип датчика использовался для измерения температуры?
2. Какой диапазон измерения датчика температур?
3. Какие параметры настраивали в измерительном приборе?

Вопросы к защите лабораторной работы ЛР05

1. Какой тип датчика использовался для измерения уровня?
2. Какой диапазон измерения датчика уровня?
3. Какие параметры настраивали в измерительном приборе?

Задания к опросу СР03

1. Датчик положения ИУ.
2. Концевые выключатели ИУ.
3. Запорно-регулирующие ИУ.

## 8.2. Критерии и шкалы оценивания

Каждое мероприятие текущего контроля успеваемости оценивается по шкале «зачтено», «не зачтено».

Оценка «зачтено» выставляется обучающемуся при выполнении всех указанных показателей (Таблица 8.1), допускаются несущественные неточности в изложении и оформлении материала

При невыполнении хотя бы одного из показателей выставляется оценка «не зачтено».

Таблица 8.1 – Критерии оценивания мероприятий текущего контроля успеваемости

Наименование, обозначение	Показатель
Лабораторная работа	лабораторная работа выполнена в полном объеме; по лабораторной работе представлен отчет, содержащий необходимые данные, оформленный в соответствии с установленными требованиями;
Опрос	даны правильные ответы не менее чем на 50% заданных вопросов

При оценивании результатов обучения по дисциплине в ходе промежуточной аттестации используются следующие критерии и шкалы.

Зачет (Зач01).

Задание состоит из 1 теоретического вопроса и 1 практического задания.

Время на подготовку: 45 минут.

Оценка «зачтено» выставляется обучающемуся, если он знает программный материал, грамотно и по существу излагает его, не допуская существенных неточностей в ответах на вопросы, правильно применяет теоретические положения при решении практических заданий.

Оценка «не зачтено» выставляется обучающемуся, который не знает значительной части программного материала, допускает существенные ошибки в ответах на вопросы и при выполнении практических заданий.

МИНИСТЕРСТВО НАУКИ И ВЫСШЕГО ОБРАЗОВАНИЯ РОССИЙСКОЙ ФЕДЕРАЦИИ  
Федеральное государственное бюджетное образовательное учреждение  
высшего образования

«Тамбовский государственный технический университет»  
(ФГБОУ ВО «ТГТУ»)



УТВЕРЖДАЮ

*Директор института автоматизации и  
информационных технологий*

\_\_\_\_\_ Ю.Ю. Громов  
« 24 » \_\_\_\_\_ марта \_\_\_\_\_ 20 22 г.

## РАБОЧАЯ ПРОГРАММА ДИСЦИПЛИНЫ

***Б1.О.10.11 Безопасная эксплуатация электроустановок***

(шифр и наименование дисциплины в соответствии с утвержденным учебным планом подготовки)

**Направление**

***27.03.04 – Управление в технических системах***

(шифр и наименование)

**Профиль**

***Системы и средства управления технологическими процессами***

(наименование профиля образовательной программы)

**Формы обучения:** \_\_\_\_\_ ***очная, заочная*** \_\_\_\_\_

**Кафедра:** \_\_\_\_\_ ***Информационные процессы и управление*** \_\_\_\_\_

(наименование кафедры)

**Составитель:**

\_\_\_\_\_ ***К.Т.Н., ДОЦЕНТ*** \_\_\_\_\_

степень, должность

\_\_\_\_\_ ***И.А. Дьяков*** \_\_\_\_\_  
подпись

\_\_\_\_\_ ***И.А. Дьяков*** \_\_\_\_\_

инициалы, фамилия

**Заведующий кафедрой**

\_\_\_\_\_ ***В.Г. Матвейкин*** \_\_\_\_\_  
подпись

\_\_\_\_\_ ***В.Г. Матвейкин*** \_\_\_\_\_

инициалы, фамилия

Тамбов 2022

## 1. ПЛАНИРУЕМЫЕ РЕЗУЛЬТАТЫ ОБУЧЕНИЯ ПО ДИСЦИПЛИНЕ И ЕЕ МЕСТО В СТРУКТУРЕ ОПОП

Цель освоения дисциплины – достижение планируемых результатов обучения (таблица 1.1), соотнесенных с индикаторами достижения компетенций и целью реализации ОПОП.

Дисциплина входит в состав обязательной части образовательной программы.

Таблица 1.1 – Результаты обучения по дисциплине

Код, наименование индикатора	Результаты обучения по дисциплине
<b>УК-8 Способен создавать и поддерживать в повседневной жизни и в профессиональной деятельности безопасные условия жизнедеятельности для сохранения природной среды, обеспечения устойчивого развития общества, в том числе при возникновении чрезвычайных ситуаций и военных конфликтов</b>	
ИД-1 (УК-8) Знает основы безопасности жизнедеятельности, телефоны служб спасения.	Знать основы оказания первой помощи
	Знать основные положения ПУЭ, посвященные безопасной эксплуатации электроустановок
ИД-2 (УК-8) Умеет оказать первую помощь в чрезвычайных ситуациях, создавать безопасные условия реализации профессиональной деятельности.	Уметь оказывать первую помощь
	Уметь осуществлять выбор элементов защиты электроустановок от перегрузок и коротких замыканий, осуществлять выбор и расчет схем защитного заземления и зануления
ИД-3 (УК-8) Имеет практический опыт поддержания безопасных условий жизнедеятельности.	Владеть навыками расчета элементов защиты электроустановок от перегрузок и коротких замыканий
	Владеть навыками составления схем электроустановок от перегрузок и коротких замыканий

Результаты обучения по дисциплине достигаются в рамках осуществления всех видов контактной и самостоятельной работы обучающихся в соответствии с утвержденным учебным планом.

Индикаторы достижения компетенций считаются сформированными при достижении соответствующих им результатов обучения.

## 2. ОБЪЁМ ДИСЦИПЛИНЫ

Объем дисциплины составляет 3 зачетных единицы.

Ниже приведено распределение общего объема дисциплины (в академических часах) в соответствии с утвержденным учебным планом.

Виды работ	Форма обучения	
	Очная	Заочная
	7 семестр	4 курс
<b><i>Контактная работа</i></b>	<b>33</b>	<b>7</b>
занятия лекционного типа	16	2
лабораторные занятия		
практические занятия	16	4
курсовое проектирование		
консультации		
промежуточная аттестация	1	1
<b><i>Самостоятельная работа</i></b>	<b>75</b>	<b>101</b>
<b><i>Всего</i></b>	<b>108</b>	<b>108</b>

### 3. СОДЕРЖАНИЕ ДИСЦИПЛИНЫ

#### Раздел 1. Безопасная эксплуатация электроустановок

Тема 1 Действие электрического тока на человека.

Электроустановка. Виды электроустановок. Правила эксплуатации электроустановок. Техника безопасности и охрана труда. Электрическое сопротивление тела человека. Влияние рода и частоты тока на сопротивление тела человека. Влияние длительности протекания тока на сопротивления тела человека. Влияние физиологических факторов и параметров окружающей среды на сопротивление тела человека. Факторы, влияющие на исход поражения человека электрическим током. Критерии опасности поражения человека электрическим током.

Тема 2. Оказание первой помощи.

Общие сведения. Внезапная остановка сердца. Искусственное дыхание и наружный массаж сердца. Первая помощь при кровотечениях. Первая помощь при получении травм. Виды электротравм. Местные электротравмы. Электрические ожоги. Общие электротравмы. Электрический удар. Первая помощь при поражении электрическим током и молнией. Первая помощь при ожогах, отморожении и переохлаждении. Транспортировка пострадавших. Аптечка для оказания первой помощи.

Тема 3 Анализ электробезопасности различных электрических сетей.

Правила устройства электроустановок (ПУЭ). Меры защиты от прямого, косвенного прикосновения.

Типы систем заземления. Система TN. Глухозаземленная нейтраль. Изолированная нейтраль. Проводящие части. Токоведущие части. Открытые проводящие части. Нулевой проводник. Нулевой рабочий проводник. Нулевой защитный проводник. Классификация и схемы электрических систем с напряжением до 1000 В. Система TN-C. Система TN-S. Система TN-C-S. Система IT. Система TT. Типовые схемы включения человека в электрическую цепь. При двухфазном прикосновении. При однофазном прикосновении. Обобщенная схема для анализа электробезопасности трехфазных сетей любого типа напряжением до 1000 В.

Тема 4 Технические средства обеспечения защиты от поражения электрическим током.

Стеkanie тока в землю через одиночные заземлители. Стеkanie тока в землю через групповые заземлители. Выравнивание потенциалов.

Назначение, принцип действия, область применения защитного заземления. Типы заземляющих устройств. Выполнение заземляющих устройств. Расчет защитного заземления. Зануление.

Назначение, принцип действия, область применения УЗО, реагирующее на потенциал корпуса относительно земли. УЗО, реагирующее на дифференциальный (остаточный) ток. Электромеханические УЗО, функционально не зависящие от напряжения питания. Электронные УЗО, функционально зависящие от напряжения питания.

Практические занятия

- ПР01. Электроснабжение установок промышленной автоматизации.
- ПР02. Действие электрического тока. Оказание первой помощи.
- ПР03. Схема электроснабжения. Системы TN, TN-C, TN-S. TN-C-S, IT, TT.
- ПР04. Распределение потенциала на поверхности земли при использовании группового заземлителя. Выбор конфигурации заземляющего устройства.
- ПР05. Схема электроснабжения, расчет автомата защиты и сечения проводников.
- ПР06. Схема электроснабжения, расчет плавкой вставки защиты и сечения проводников.
- ПР07. Схема электроснабжения, расчет теплового реле защиты и сечения проводников.

Самостоятельная работа:

- СР01. Изучение особенностей эксплуатации электроустановок в промышленных условиях.
- СР02. Изучение действия электрического тока и алгоритмов оказания первой помощи.
- СР03. Изучение схем электроснабжения установок промышленной автоматизации и систем управления.
- СР04. Изучение схем заземления электроустановок и систем управления.
- СР05. Изучение методики расчета защиты электроустановки с помощью автоматических выключателей.
- СР06. Изучение методики расчета защиты электроустановки с помощью плавкой вставки.
- СР07. Изучение методики расчета защиты электроустановки с помощью тепловых реле.



#### 4. ПЕРЕЧЕНЬ УЧЕБНОЙ ЛИТЕРАТУРЫ, ИНФОРМАЦИОННЫХ РЕСУРСОВ И ТЕХНОЛОГИЙ

##### 4.1. Учебная литература

1. Федеральный закон от 21.11.2011 № 323-ФЗ (с изм. на 31.07.2020) «Об основах охраны здоровья граждан в Российской Федерации»  
[http://www.consultant.ru/document/cons\\_doc\\_LAW\\_121895/](http://www.consultant.ru/document/cons_doc_LAW_121895/)
2. «Трудовой кодекс Российской Федерации» от 30.12.2001 № 197-ФЗ (ред. от 31.07.2020) (с изм. и доп., вступ. в силу с 13.08.2020)  
[http://www.consultant.ru/document/cons\\_doc\\_LAW\\_34683/](http://www.consultant.ru/document/cons_doc_LAW_34683/)
3. Приказ Министерства здравоохранения и социального развития Российской Федерации от 04.05.2012 № 477н (с изм. на 07.11.2012) «Об утверждении перечня состояний, при которых оказывается первая помощь, и перечня мероприятий по оказанию первой помощи»  
[http://www.consultant.ru/document/cons\\_doc\\_LAW\\_129862/8b7a019fc18cb061dfbd23783f52b664f345503b/](http://www.consultant.ru/document/cons_doc_LAW_129862/8b7a019fc18cb061dfbd23783f52b664f345503b/)
4. Рысин Ю.С. Основы электробезопасности [Электронный ресурс] : учебное пособие для бакалавров технических направлений подготовки / Ю.С. Рысин, С.Л. Яблочников. — Электрон. текстовые данные. — Саратов: Ай Пи Эр Медиа, 2018. — 75 с. — 978-5-4486-0273-3. — Режим доступа: <http://www.iprbookshop.ru/73623.html>
5. Электробезопасность : учебное пособие / Е. Е. Привалов, А. В. Ефанов, С. С. Ястребов, В. А. Ярош ; под редакцией Е. Е. Привалов. — Ставрополь : Ставропольский государственный аграрный университет, Параграф, 2018. — 172 с. — ISBN 2227-8397. — Текст : электронный // Электронно-библиотечная система IPR BOOKS : [сайт]. — URL: <http://www.iprbookshop.ru/76069.html> (дата обращения: 02.02.2021).
6. Дробов, А. В. Электробезопасность : учебное пособие / А. В. Дробов, В. Н. Галушко. — Минск : Республиканский институт профессионального образования (РИПО), 2020. — 204 с. — ISBN 978-985-7234-26-4. — Текст : электронный // Электронно-библиотечная система IPR BOOKS : [сайт]. — URL: <http://www.iprbookshop.ru/100378.html> (дата обращения: 02.02.2021).
7. Бухтояров, В. Ф. Охрана труда при эксплуатации электроустановок : учебное пособие / В. Ф. Бухтояров. — Саратов : Ай Пи Ар Медиа, 2019. — 272 с. — ISBN 978-5-4497-0050-6. — Текст : электронный // Электронно-библиотечная система IPR BOOKS : [сайт]. — URL: <http://www.iprbookshop.ru/80782.html> (дата обращения: 02.02.2021).
8. Синюкова, Т. В. Проектирование электроустановок : учебное пособие / Т. В. Синюкова, П. Н. Ленин. — Липецк : Липецкий государственный технический университет, ЭБС АСВ, 2018. — 86 с. — ISBN 978-5-88247-913-7. — Текст : электронный // Электронно-библиотечная система IPR BOOKS : [сайт]. — URL: <http://www.iprbookshop.ru/88805.html> (дата обращения: 02.02.2021).
9. Основы безопасности жизнедеятельности и первой медицинской помощи : учебное пособие / Р. И. Айзман, Л. К. Айзман, Н. В. Балиоз [и др.] ; под редакцией Р. И. Айзман, С. Г. Кривошеков, И. В. Омельченко. — Новосибирск : Сибирское университетское издательство, 2017. — 463 с. — ISBN 978-5-379-02006-4. — Текст : электронный // Электронно-библиотечная система IPR BOOKS : [сайт]. — URL: <http://www.iprbookshop.ru/65283.html> (дата обращения: 02.02.2021).
10. Привалов, Е. Е. Электробезопасность. Часть II. Заземление электроустановок : учебное пособие / Е. Е. Привалов. — Ставрополь : Ставропольский государственный аграрный университет, 2013. — 140 с. — ISBN 2227-8397. — Текст : электронный // Электронно-библиотечная система IPR BOOKS : [сайт]. — URL: <http://www.iprbookshop.ru/47395.html> (дата обращения: 02.02.2021).

#### **4.2. Интернет-ресурсы, в том числе современные профессиональные базы данных и информационные справочные системы**

Университетская информационная система «РОССИЯ» <https://uisrussia.msu.ru>

Справочно-правовая система «Консультант+» <http://www.consultant-urist.ru>

Справочно-правовая система «Гарант» <http://www.garant.ru>

База данных Web of Science <https://apps.webofknowledge.com/>

База данных Scopus <https://www.scopus.com>

Портал открытых данных Российской Федерации <https://data.gov.ru>

База открытых данных Министерства труда и социальной защиты РФ <https://rosmintrud.ru/opendata>

База данных Научной электронной библиотеки eLIBRARY.RU <https://elibrary.ru/>

База данных профессиональных стандартов Министерства труда и социальной защиты РФ <http://profstandart.rosmintrud.ru/obshchiy-informatsionnyy-blok/natsionalnyy-reestr-professionalnykh-standartov/>

Базы данных Министерства экономического развития РФ <http://www.economy.gov.ru>

База открытых данных Росфинмониторинга <http://www.fedsfm.ru/opendata>

Электронная база данных «Издательство Лань» <https://e.lanbook.com>

Электронная библиотечная система «IPRbooks» <http://www.iprbookshop.ru>

База данных «Электронно-библиотечная система «ЭБС ЮРАЙТ» <https://www.biblio-online.ru>

База данных электронно-библиотечной системы ТГТУ <http://elib.tstu.ru>

Федеральная государственная информационная система «Национальная электронная библиотека» <https://нэб.пф>

Национальный портал онлайн обучения «Открытое образование» <https://openedu.ru>

Электронная база данных "Polpred.com Обзор СМИ" <https://www.polpred.com>

Официальный сайт Федерального агентства по техническому регулированию и метрологии <http://protect.gost.ru/>

Ресурсы электронной информационно-образовательной среды университета представлены в локальном нормативном акте «Положение об электронной информационно-образовательной среде Тамбовского государственного технического университета».

Электронные образовательные ресурсы, к которым обеспечен доступ обучающихся, в т.ч. приспособленные для использования инвалидами и лицами с ограниченными возможностями здоровья, приведены на официальном сайте университета в разделе «Университет»-«Сведения об образовательной организации»-«Материально-техническое обеспечение и оснащенность образовательного процесса».

Сведения о лицензионном программном обеспечении, используемом в образовательном процессе, представлены на официальном сайте университета в разделе «Образование»-«Учебная работа»-«Доступное программное обеспечение».

## 5. МЕТОДИЧЕСКИЕ УКАЗАНИЯ ДЛЯ ОБУЧАЮЩИХСЯ ПО ОСВОЕНИЮ ДИСЦИПЛИНЫ

### Общие рекомендации по изучению дисциплины:

К современному специалисту общество предъявляет достаточно широкий перечень требований, среди которых немаловажное значение имеет наличие у выпускников определенных способностей и умений самостоятельно добывать знания из различных источников, систематизировать полученную информацию, давать оценку конкретной ситуации. Формирование такого умения происходит в течение всего периода обучения через работу на аудиторных занятиях, выполнение заданий текущего контроля и промежуточной аттестации. При этом самостоятельная работа играет решающую роль в ходе всего учебного процесса.

Успешное освоение компетенций, формируемых данной учебной дисциплиной, предполагает оптимальное использование времени самостоятельной работы. Целесообразно посвящать до 20 минут изучению конспекта лекции в тот же день после лекции и за день перед лекцией. Теоретический материал изучать в течение недели до 2 часов, а готовиться к практическому занятию по дисциплине до 1.5 часов.

Для понимания материала учебной дисциплины и качественного его усвоения рекомендуется такая последовательность действий:

- после прослушивания лекции и окончания учебных занятий, при подготовке к занятиям следующего дня нужно сначала просмотреть и обдумать текст лекции, прослушанной сегодня, разобрать рассмотренные примеры;
- при подготовке к лекции следующего дня нужно просмотреть текст предыдущей лекции, подумать о том, какая может быть тема следующей лекции;
- в течение недели выбрать время для работы с литературой по учебной дисциплине в библиотеке и для решения задач;
- при подготовке к практическим занятиям повторить основные понятия и формулы по теме домашнего задания, изучить примеры;
- решая упражнение или задачу, предварительно понять, какой теоретический материал нужно использовать; наметить план решения, попробовать на его основе решить 1-2 аналогичные задачи. При решении задач всегда необходимо комментировать свои действия и не забывать о содержательной интерпретации.

Рекомендуется использовать методические указания и материалы по учебной дисциплине, текст лекций, а также электронные пособия, имеющиеся в системе VitaLMS.

Теоретический материал курса становится более понятным, когда дополнительно к прослушиванию лекций изучаются книги по данной дисциплине. Может быть полезным использование нескольких учебников.

Рекомендуется, кроме «заучивания» материала, добиться понимания изучаемой темы дисциплины. С этой целью после прочтения очередной главы желательно выполнить несколько простых упражнений на соответствующую тему. Кроме того, очень полезно мысленно задать себе и попробовать ответить на следующие вопросы: о чем эта глава, какие новые понятия в ней введены, каков их смысл. При изучении теоретического материала всегда полезно выписывать формулы и графики.

При подготовке к промежуточной аттестации необходимо освоить теоретические положения данной дисциплины, разобрать определения всех понятий и постановки моделей, описывающих процессы, рассмотреть примеры и самостоятельно решить несколько типовых задач из каждой темы. Дополнительно к изучению конспектов лекций необходимо пользоваться учебниками по учебной дисциплине.

При выполнении домашних заданий и подготовке к контрольным работам необходимо сначала прочитать теорию и изучить примеры по каждой теме. Решая конкретную

задачу, предварительно следует понять, что требуется в данном случае, какой теоретический материал нужно использовать, наметить общую схему решения. Если задача была решена «по образцу» рассмотренного на аудиторном занятии или в методическом пособии примера, то желательно после этого обдумать процесс решения и попробовать решить аналогичную задачу самостоятельно.

**Методические рекомендации по подготовке к лекционным занятиям:**

1. Приступая к изучению дисциплины, студенты должны ознакомиться с учебной программой, учебной, научной и методической литературой, имеющейся в библиотеке ТГТУ, а так же размещенной на электронных ресурсах, к которым подключен университет.

2. Получить рекомендованные учебники и учебно-методические пособия в библиотеке, завести новую тетрадь для конспектирования лекций.

3. В ходе лекционных занятий вести конспектирование учебного материала. Обращать внимание на понятия, формулировки, термины, раскрывающие содержание тех или иных явлений и процессов, научные выводы и практические рекомендации.

4. Если по ходу лекционного занятия возникают вопросы – необходимо задать их преподавателю, с целью уяснения теоретических положений, разрешения спорных вопросов и т.п.

5. По окончании лекционного занятия выделить основные понятия, термины, определения и пр.

**Методические рекомендации по подготовке к практическим занятиям:**

Практическое занятие подразумевает выполнение работы в аудитории, оформление отчета и ответы на контрольные вопросы.

**Выполнение отчета по практическому занятию**

Отчет по практическому занятию должен содержать:

1. Титульный лист.
2. Тему практического занятия.
3. Цель и задачи.
4. Задание.
5. Ответы на контрольные вопросы.
6. Необходимые рисунки, схемы с пояснениями.

**Методические рекомендации по организации самостоятельной работы**

1. После каждой лекции внимательно прочитать полученный материал, выделяя для себя основные положения и моменты.

2. Самостоятельно изучить рекомендуемую литературу по вопросам, рассмотренным на занятиях. Составить краткий конспект дополнительного материала.

3. Устно пересказать лекционный и дополнительный материал.

4. Ответить на контрольные вопросы по пройденному материалу.

Подготовиться к практическому занятию.

## 6. МАТЕРИАЛЬНО-ТЕХНИЧЕСКОЕ ОБЕСПЕЧЕНИЕ

По всем видам учебной деятельности в рамках дисциплины используются аудитории, оснащенные необходимым специализированным оборудованием.

Наименование специальных помещений	Оснащенность специальных помещений	Перечень лицензионного программного обеспечения / Реквизиты подтверждающего документа
учебные аудитории для проведения занятий лекционного типа	Мебель: учебная мебель Технические средства обучения: экран, проектор, компьютер	MS Office, Windows / Корпоративные академические лицензии бессрочные Microsoft Open License № 61010664, 60979359, 61316870, 45560005, 45341392, 44964701, 49066437, 48248804, 49487340, 43925361, 44544975, 43239932, 42882586, 46733190, 45936776, 46019880, 47425744, 47869741, 60102643, 41875901
учебные аудитории для проведения занятий семинарского типа, групповых и индивидуальных консультаций, текущего контроля и промежуточной аттестации	Мебель: учебная мебель Технические средства обучения: экран, проектор, компьютер	
учебные аудитории для проведения практических работ. Аудитория (ауд. 306/Д)	Мебель: учебная мебель	

Для самостоятельной работы обучающихся предусмотрены помещения, укомплектованные специализированной мебелью, оснащенные компьютерной техникой с возможностью подключения к сети «Интернет» и обеспечением доступа в электронную информационно-образовательную среду университета.

Наименование помещений для самостоятельной работы обучающихся	Оснащенность помещений для самостоятельной работы обучающихся	Перечень лицензионного программного обеспечения / Реквизиты подтверждающего документа
Помещение для самостоятельной работы обучающихся (читальный зал Научной библиотеки)	Мебель: учебная мебель Комплект специализированной мебели: компьютерные столы Оборудование: компьютерная техника с подключением к информационно-коммуникационной сети «Интернет» и доступом в электронную информационно-образовательную среду образовательной организации, веб-камеры, коммуникационное оборудование, обеспечивающее доступ к сети интернет (проводное соединение и беспроводное соединение по технологии Wi-Fi)	MS Office, Windows / Корпоративная академическая лицензия бессрочная Microsoft Open License №66426830
Помещение для самостоятельной работы обучающихся (ауд. 333/А)	Мебель: учебная мебель Комплект специализированной мебели: компьютерные столы Оборудование: компьютерная техника с подключением к информационно-коммуникационной сети «Интернет» и доступом в электронную информационно-образовательную среду образовательной организации, веб-камеры, коммуникационное оборудование, обеспечивающее доступ к сети интернет (проводное соединение и беспроводное соединение по технологии Wi-Fi)	MS Office, Windows / Корпоративная академическая лицензия бессрочная Microsoft Open License №66426830

## 7. ТЕКУЩИЙ КОНТРОЛЬ УСПЕВАЕМОСТИ И ПРОМЕЖУТОЧНАЯ АТТЕСТАЦИЯ

Проверка достижения результатов обучения по дисциплине осуществляется в рамках текущего контроля успеваемости и промежуточной аттестации.

### 7.1. Текущий контроль успеваемости

Текущий контроль успеваемости включает в себя мероприятия по оцениванию выполнения заданий на практических занятиях, заданий для самостоятельной работы. Мероприятия текущего контроля успеваемости приведены в таблице 7.1.

Таблица 7.1 – Мероприятия текущего контроля успеваемости

Обозначение	Наименование	Форма контроля
ПР01	Электроснабжение установок промышленной автоматизации.	опрос
ПР02	Действие электрического тока. Оказание первой помощи.	опрос
ПР03	Схема электроснабжения. Системы TN, TN-C, TN-S. TN-C-S, IT, TT.	опрос
ПР04	Распределение потенциала на поверхности земли при использовании группового заземлителя. Выбор конфигурации заземляющего устройства.	опрос
ПР05	Схема электроснабжения, расчет автомата защиты и сечения проводников.	опрос
ПР06	Схема электроснабжения, расчет плавкой вставки защиты и сечения проводников.	опрос
ПР07	Схема электроснабжения, расчет теплового реле защиты и сечения проводников.	опрос
СР01	Изучение особенностей эксплуатации электроустановок в промышленных условиях.	реферат
СР02	Изучение особенностей эксплуатации электроустановок в промышленных условиях.	реферат
СР03	Изучение схем электроснабжения установок промышленной автоматизации и систем управления.	реферат
СР04	Изучение схем заземления электроустановок и систем управления.	реферат
СР05	Изучение методики расчета защиты электроустановки с помощью автоматических выключателей.	реферат
СР06	Изучение методики расчета защиты электроустановки с помощью плавкой вставки.	реферат
СР07	Изучение методики расчета защиты электроустановки с помощью тепловых реле.	реферат

## 7.2. Промежуточная аттестация

Формы промежуточной аттестации по дисциплине приведены в таблице 7.2.

Таблица 7.2 – Формы промежуточной аттестации

Обоз- начение	Форма отчетности	Очная	Заочная
Зач01	Зачет	7 семестр	4 курс

## 8. ФОНД ОЦЕНОЧНЫХ СРЕДСТВ

### 8.1. Оценочные средства

Оценочные средства соотнесены с результатами обучения по дисциплине и индикаторами достижения компетенций.

#### **ИД-1 (УК-8) Знает основы безопасности жизнедеятельности, телефоны служб спасения**

Результаты обучения	Контрольные мероприятия
Знать основы оказания первой помощи	ПР02, СР02
Знать основные положения ПУЭ, посвященные безопасной эксплуатации электроустановок	ПР01, ПР02, ПР03, СР01, СР02, СР03, Зач01

Задания к опросу ПР01

1. Виды электроустановок.
2. Электроснабжение установок промышленной автоматизации.

Задания к опросу ПР02

1. Виды тротравм. Виды электротравм.
2. Освобождение пострадавшего от действия тока.

Задания к опросу ПР03

1. Схема электроснабжения.
2. Отличия систем TN, TN-C, TN-S. TN-C-S, IT, TT.

Темы реферата СР01

1. Особенности эксплуатации электроустановок в промышленных условиях.
- 2.

Темы реферата СР02

1. Действия электрического тока на человека.
- 2.

Темы реферата СР03

1. Схемы электроснабжения. Системы TN, TN-C, TN-S. TN-C-S, IT, TT.
- 2.

#### **ИД-2 (УК-8) Умеет оказать первую помощь в чрезвычайных ситуациях, создавать безопасные условия реализации профессиональной деятельности**

Результаты обучения	Контрольные мероприятия
Уметь оказывать первую помощь	ПР02, СР02
Уметь осуществлять выбор элементов защиты электроустановок от перегрузок и коротких замыканий, осуществлять выбор и расчет схем защитного заземления и зануления	ПР03, ПР04, СР03, СР04, Зач01

Задания к опросу ПР02

1. Оказание первой доврачебной медицинской помощи. Искусственное дыхание.
2. Последовательность срочных мер по оказанию доврачебной помощи пострадавшему.

Задания к опросу ПР03

1. Электроснабжение постоянным током.
2. Постоянный ток в системах TN, TN-C, TN-S. TN-C-S, IT, TT.

Задания к опросу ПР04



1. Распределение потенциала на поверхности земли при использовании одиночного и группового заземлителя.
2. Конфигурации заземляющих устройств.

Темы реферата СР02

1. Алгоритмы оказания первой помощи.

Темы реферата СР03

1. Схемы электроснабжения установок промышленной автоматизации и систем управления. Системы TN, TN-C, TN-S, TN-C-S, IT, TT.

Темы реферата СР04

1. Схемы заземления электроустановок и систем управления. Выбор конфигурации заземляющего устройства.

**ИД-3 (УК-8) Имеет практический опыт поддержания безопасных условий жизнедеятельности**

Результаты обучения	Контрольные мероприятия
Владеть навыками расчета элементов защиты электроустановок от перегрузок и коротких замыканий	ПР05, ПР06, ПР07, СР05, СР06, СР07, Зач01
Владеть навыками составления схем электроустановок от перегрузок и коротких замыканий	ПР05, ПР06, ПР07, СР05, СР06, СР07, Зач01

Задания к опросу ПР05

1. Назначение, устройство и принцип действия автоматических выключателей.

Задания к опросу ПР06

1. Назначение, устройство и принцип действия плавких вставок.

Задания к опросу ПР07

1. Назначение, устройство и принцип действия тепловых реле.

Темы реферата СР05

1. Методика расчета защиты электроустановки с помощью автоматических выключателей. Расчет автомата защиты и сечения проводников.

Темы реферата СР06

1. Методика расчета защиты электроустановки с помощью плавкой вставки. Расчет плавкой вставки защиты и сечения проводников.

Темы реферата СР07

1. Методика расчета защиты электроустановки с помощью тепловых реле. Расчет теплового реле защиты и сечения проводников.

Теоретические вопросы к зачету Зач01

1. Понятие об электроустановке.
2. Виды электротравм. Местные электротравмы. Электрические ожоги. Общие электротравмы.
3. Электрический удар. Освобождение пострадавшего от действия тока.
4. Оказание первой доврачебной медицинской помощи.
5. Искусственное дыхание.
6. Последовательность срочных мер по оказанию доврачебной помощи пострадавшему.
7. Электрическое сопротивление тела человека.
8. Зависимость сопротивления тела человека от состояния кожи.

9. Зависимость сопротивления тела человека от значения приложенного напряжения.
10. Влияние рода и частоты тока на сопротивление тела человека.
11. Зависимость сопротивления тела человека от площади электродов.
12. Влияние длительности протекания тока на сопротивление тела человека.
13. Влияние физиологических факторов и параметров окружающей среды на сопротивление тела человека.
14. Факторы, влияющие на исход поражения человека электрическим током. Критерии опасности поражения человека электрическим током.
15. Стеkanie тока в землю через одиночные заземлители.
16. Стеkanie тока в землю через групповые заземлители.
17. Выравнивание потенциалов. Распределение потенциала на поверхности земли при использовании группового заземлителя (расстояние между электродами >40 м).
18. Распределение потенциала на поверхности земли при использовании группового заземлителя (расстояние между электродами <40 м).
19. Потенциальная кривая простейшего группового заземлителя.
20. Потенциал группового заземлителя.
21. Сопротивление одиночного заземлителя растеканию тока.
22. Сопротивление группового заземлителя растеканию тока.
23. Типы систем заземления.
24. Система TN.
25. Глухозаземленная нейтраль. Изолированная нейтраль.
26. Классификация и схемы электрических систем с напряжением до 1000 В.
27. Система TN-C.
28. Система TN-S.
29. Система TN-C-S.
30. Система IT.
31. Система TT.
32. Типовые схемы включения человека в электрическую цепь.
33. Обобщенная схема для анализа электробезопасности трехфазных сетей любого типа напряжением до 1000 В.
34. Назначение, принцип действия, область применения защитного заземления.
35. Типы заземляющих устройств.
36. Выполнение заземляющих устройств.
37. Расчет защитного заземления.
38. Зануление.
39. Назначение, принцип действия, область применения УЗО, реагирующее на потенциал корпуса относительно земли.
40. УЗО, реагирующее на дифференциальный (остаточный) ток.
41. Электромеханические УЗО, функционально не зависящие от напряжения питания.
42. Электронные УЗО, функционально зависящие от напряжения питания.

## 8.2. Критерии и шкалы оценивания

Каждое мероприятие текущего контроля успеваемости оценивается по шкале «зачтено», «не зачтено».

Оценка «зачтено» выставляется обучающемуся при выполнении всех указанных показателей (Таблица 8.1), допускаются несущественные неточности в изложении и оформлении материала

При невыполнении хотя бы одного из показателей выставляется оценка «не зачтено».

Таблица 8.1 – Критерии оценивания мероприятий текущего контроля успеваемости

Наименование, обозначение	Показатель
Опрос	даны правильные ответы не менее чем на 50% заданных вопросов
Реферат	тема реферата раскрыта; использованы рекомендуемые источники; соблюдены требования к объему и оформлению реферата

При оценивании результатов обучения по дисциплине в ходе промежуточной аттестации используются следующие критерии и шкалы.

Зачет (Зач01).

Задание состоит из 2 теоретических вопросов.

Время на подготовку: 45 минут.

Оценка «зачтено» выставляется обучающемуся, если он знает программный материал, грамотно и по существу излагает его, не допуская существенных неточностей в ответах на вопросы.

Оценка «не зачтено» выставляется обучающемуся, который не знает значительной части программного материала, допускает существенные ошибки в ответах на вопросы.

Результат обучения по дисциплине считается достигнутым при получении обучающимся оценки «зачтено», «удовлетворительно», «хорошо», «отлично» по каждому из контрольных мероприятий, относящихся к данному результату обучения.

МИНИСТЕРСТВО НАУКИ И ВЫСШЕГО ОБРАЗОВАНИЯ РОССИЙСКОЙ ФЕДЕРАЦИИ  
Федеральное государственное бюджетное образовательное учреждение  
высшего образования

«Тамбовский государственный технический университет»  
(ФГБОУ ВО «ТГТУ»)



УТВЕРЖДАЮ

*Директор института автоматизации и  
информационных технологий*

\_\_\_\_\_ Ю.Ю. Громов  
« 24 » \_\_\_\_\_ марта \_\_\_\_\_ 20 22г.

## РАБОЧАЯ ПРОГРАММА ДИСЦИПЛИНЫ

***Б1.О.10.12 Диагностика и надежность автоматизированных систем***

(шифр и наименование дисциплины в соответствии с утвержденным учебным планом подготовки)

**Направление**

***27.03.04 – Управление в технических системах***

(шифр и наименование)

**Профиль**

***Системы и средства управления технологическими процессами***

(наименование профиля образовательной программы)

**Формы обучения:** \_\_\_\_\_ ***очная, заочная*** \_\_\_\_\_

**Кафедра:** \_\_\_\_\_ ***Информационные процессы и управление*** \_\_\_\_\_

(наименование кафедры)

**Составитель:**

\_\_\_\_\_ ***д.т.н., профессор*** \_\_\_\_\_

степень, должность

\_\_\_\_\_ ***подпись*** \_\_\_\_\_

\_\_\_\_\_ ***В.А. Погонин*** \_\_\_\_\_

инициалы, фамилия

**Заведующий кафедрой**

\_\_\_\_\_ ***подпись*** \_\_\_\_\_

\_\_\_\_\_ ***В.Г. Матвейкин*** \_\_\_\_\_

инициалы, фамилия

Тамбов 2022

## 1. ПЛАНИРУЕМЫЕ РЕЗУЛЬТАТЫ ОБУЧЕНИЯ ПО ДИСЦИПЛИНЕ И ЕЕ МЕСТО В СТРУКТУРЕ ОПОП

Цель освоения дисциплины – достижение планируемых результатов обучения (таблица 1.1), соотнесенных с индикаторами достижения компетенций и целью реализации ОПОП.

Дисциплина входит в состав обязательной части образовательной программы.

Таблица 1.1 – Результаты обучения по дисциплине

Код, наименование индикатора	Результаты обучения по дисциплине
<b>ОПК-4 Способен осуществлять оценку эффективности систем управления, разработанных на основе математических методов</b>	
ИД-1 (ОПК-4) Уметь: умеет определять критерии оценки эффективности систем управления, разработанных на основе математических методов	<i>знает факторы, влияющие на надежность автоматизированных систем</i>
	<i>называет основные виды отказов и их проявление в программно-технических средствах</i>
	<i>знает технических средств автоматизации и управления с учетом надежностных показателей</i>
	<i>называет методы повышения надежности систем управления</i>
ИД-2 (ОПК-4) Владеть: имеет навыки применения стандартных программных средств с целью проведения вычислительных экспериментов для оценки эффективности систем управления	<i>осуществляет синтез систем с заданным уровнем надежности</i>
	<i>осуществляет расчет надежности системы управления техническими системами</i>
	<i>осуществляет оперативную диагностику технических систем средств автоматизации и управления</i>
	<i>владеет методами повышения надёжности и эффективности систем автоматизации, управления и программно-технических средств</i>

Результаты обучения по дисциплине достигаются в рамках осуществления всех видов контактной и самостоятельной работы обучающихся в соответствии с утвержденным учебным планом.

Индикаторы достижения компетенций считаются сформированными при достижении соответствующих им результатов обучения.

## 2. ОБЪЁМ ДИСЦИПЛИНЫ

Объем дисциплины составляет 3 зачетных единиц.

Ниже приведено распределение общего объема дисциплины (в академических часах) в соответствии с утвержденным учебным планом

Виды работ	Форма обучения	
	Очная	Заочная
	6 семестр	3 курс
<b><i>Контактная работа</i></b>	<b>49</b>	<b>9</b>
занятия лекционного типа	16	2
лабораторные занятия		
практические занятия	32	6
курсовое проектирование		
консультации		
промежуточная аттестация	1	1
<b><i>Самостоятельная работа</i></b>	<b>59</b>	<b>99</b>
<b><i>Всего</i></b>	<b>108</b>	<b>108</b>

### 3. СОДЕРЖАНИЕ ДИСЦИПЛИНЫ

#### 4.1. Содержание разделов дисциплины

##### **Тема 1 Введение. Основные понятия теории надежности.**

Проблемы надежности в технике, технологиях и автоматике. Основные задачи теории надежности, математический аппарат теории надежности.

Элемент и система, работоспособность и отказ элемента; классификация отказов. Надежность в узком и широком смысле, основные составляющие надежности: безотказность, ремонтпригодность, сохраняемость, долговечность. Надежность и эффективность систем автоматизации. Значимость составляющих надежности для техники, технологий и автоматике.

Практические занятия

ПР01. Теоретические законы распределения вероятности

Самостоятельная работа:

СР01. По рекомендуемой литературе изучить:

1. Надежность и эффективность систем автоматизации..
2. Значимость составляющих надежности для техники, технологий и автоматике

##### **Тема 2. Показатели надежности элементов систем.**

Качественные показатели надёжности технических и программных средств автоматизации. Методы определения показателей надежности.

Функциональные показатели надежности: функции надежности (риска), функции восстановления (не восстановления), плотность и интенсивность отказов (восстановлений), готовность системы. Взаимосвязь функциональных показателей. Функциональные статистические показатели.

Числовые показатели надежности: средняя наработка на отказ (восстановление), дисперсия наработки, гамма-ресурс, коэффициенты готовности оперативной готовности и др.

Теоретические законы распределения вероятности: Вейбулла, экспоненциальный, нормальный. Статические распределения вероятностей наработки на отказ (восстановление).

Практические занятия

ПР02. Надежность восстанавливаемых систем

Самостоятельная работа:

СР02. По рекомендуемой литературе изучить:

1. Числовые показатели надежности: средняя наработка на отказ (восстановление), дисперсия наработки, гамма-ресурс, коэффициенты готовности оперативной готовности и др.
2. Теоретические законы распределения вероятности: Вейбулла, экспоненциальный, нормальный.
3. Статические распределения вероятностей наработки на отказ (восстановление).

### **Тема 3 Надежность систем.**

Анализ безизбыточных невосстанавливаемых технических систем; структурная надежность; расчет системных показателей надежности по характеристикам надежности элементов; способы повышения надежности нерезервированных нагруженных систем. Функции и коэффициенты чувствительности резервированных систем.

Анализ резервированных невосстанавливаемых систем: виды резервирования (постоянное, скользящее, замещением; нагруженное, частично нагруженное ненагруженное, групповое и индивидуальное; групповое и индивидуальное, одно- и многократное; мажоритарное и др.); структурные схемы для расчета надежности и формулы для расчета показателей надежности.

Критерии эффективности резервирования, способы их вычисления и анализа.

Анализ надежности резервирования восстанавливаемых систем, описываемых Марковским случайным процессом с дискретными состояниями. Уравнение Колмогорова, методы его решения для определения функций готовности системы.

Практические занятия

ПР03. Резервированные невосстанавливаемые системы

Самостоятельная работа:

СР03. По рекомендуемой литературе изучить:

1. Структурные схемы для расчета надежности и формулы для расчета показателей надежности.
2. Анализ надежности резервирования восстанавливаемых систем, описываемых Марковским случайным процессом с дискретными состояниями.
3. Уравнение Колмогорова, методы его решения для определения функций готовности системы

### **Тема 4. Повышение надежности систем.**

Постановка задачи синтеза резервированной системы с заданным или оптимальным уровнем надежности. Критерии оптимальности, управления, связи, ограничения. Анализ методов решения комбинаторных оптимизационных задач на условный экстремум функции.

Рекуррентные алгоритмы синтеза локальных технических систем минимальной сложности с заданным уровнем надежности.

Практические занятия

ПР04. Синтез систем с заданным уровнем надежности

Самостоятельная работа:

СР04. По рекомендуемой литературе изучить:

1. Анализ методов решения комбинаторных оптимизационных задач на условный экстремум функции.
2. Рекуррентные алгоритмы синтеза локальных технических систем минимальной сложности с заданным уровнем надежности.

### **Тема 5. Техническая эффективность сложных систем.**

Понятие сложной системы в теории надежности. Понятие технической эффективности сложной системы. Показатели технической эффективности, технические состояния системы, вероятности возникновения дискретных состояний, уравнение



Колмогорова для вычисления вероятностей состояний. Вычисления показателя эффективности как меры надежности сложной системы.

Анализ задачи оценивания эффективности системы, способы понижения размерности задачи, «укрупнение» элементов, введение функциональных состояний, композиция «близких» состояний и др.

Автоматизированная техническая система как сложная восстанавливаемая система, анализ ее эффективности при разных понятиях состояния.

Практические занятия

ПР05. Методы теории подобия.

Самостоятельная работа:

СР05. По рекомендуемой литературе изучить:

1. Анализ задачи оценивания эффективности системы, способы понижения размерности задачи, «укрупнение» элементов, введение функциональных состояний, композиция «близких» состояний и др.
2. Автоматизированная техническая система как сложная восстанавливаемая система, анализ ее эффективности при разных понятиях состояния

### **Тема 6. Надежность программных и программно-технических систем.**

Схема формирования отказов в системах автоматизации, управления и программно-технических средствах. Понятие ошибки и отказа программы и программного обеспечения (ПО). Классификация ошибок и отказов, анализ распределения ошибок и отказов по стадиям жизненного цикла ПО. Модели поведения ошибок и отказов на стадии эксплуатации ПО.

Функциональные и числовые показатели надежности программных систем на стадии их эксплуатации. Зависимость показателей надежности ПО от числа ошибок в программах, различие показателей надежности ПО и технических систем. Система обеспечения надёжности. Методы повышения надёжности и эффективности систем автоматизации, управления и программно-технических средств.

Повышение надежности отдельных программ: тестирование статическое и динамическое, выявление ненадежных подпрограмм, переписывание программ и др. Повышение надежности программных систем путем резервирования. Виды резервирования: временное, программное, информационное.

Программно-техническое резервирование, нагруженные и ненагруженные режимы функционирования резервированной системы. Принцип «элегантного отмирания» элементов резервированной системы.

Практические занятия

ПР06. Программно-техническое резервирование

Самостоятельная работа:

СР06. По рекомендуемой литературе изучить:

1. Методы повышения надёжности и эффективности систем автоматизации, управления и программно-технических средств.
2. Виды резервирования: временное, программное, информационное.
3. Программно-техническое резервирование, нагруженные и ненагруженные режимы функционирования резервированной системы.
4. Принцип «элегантного отмирания» элементов резервированной системы.

### **Тема 7. Диагностика автоматизированных систем.**

Диагностирование – средство повышения надёжности на стадии эксплуатации. Основные понятия, термины и ГОСТы диагностики технических систем. Задачи технической диагностики и контроля состояния объектов диагностирования. Связь диагностики с надёжностью автоматизированных систем. Методы диагностирования систем автоматизации, управления и программно-технических средств.

Оперативная диагностика технологического оборудования и систем; рабочее и тестовое диагностирование; прогнозное диагностирование; прогнозное диагностирование; постоянное, периодическое и эпизодическое диагностирование технологических систем. Автоматизация процесса диагностирования технических систем; автоматизированные системы технической диагностики, комплексные технико-экономические системы диагностики, подсистемы диагностики экологических показателей надёжности.

Оперативная диагностика программных систем. Диагностирование программ на стадиях разработки и эксплуатации ПО. Алгоритмы диагностирования. Автоматизация процесса диагностирования ПО. Интеллектуальные системы диагностики программных средств и систем.

Практические занятия  
ПР07. Оперативная диагностика

Самостоятельная работа:

СР07. По рекомендуемой литературе изучить:

1. Оперативная диагностика программных систем.
2. Диагностирование программ на стадиях разработки и эксплуатации ПО.
3. Алгоритмы диагностирования. Автоматизация процесса диагностирования ПО.
4. Интеллектуальные системы диагностики программных средств и систем.

## 4. ПЕРЕЧЕНЬ УЧЕБНОЙ ЛИТЕРАТУРЫ, ИНФОРМАЦИОННЫХ РЕСУРСОВ И ТЕХНОЛОГИЙ

### 4.1. Учебная литература

1. Нетес В.А. Основы теории надежности [Электронный ресурс] : учебное пособие / В.А. Нетес. — Электрон. текстовые данные. — М. : Московский технический университет связи и информатики, 2014. — 73 с. — 2227-8397. — Режим доступа: <http://www.iprbookshop.ru/61518.html>
2. Горелик А.В. Практикум по основам теории надежности [Электронный ресурс] : учебное пособие / А.В. Горелик, О.П. Ермакова. - Электрон. текстовые данные. - М.: Учебно-методический центр по образованию на железнодорожном транспорте, 2013. - 133 с. - Режим доступа: <http://www.iprbookshop.ru/26826.html>
3. Александровская Л.Н. Безопасность и надежность технических систем [Электронный ресурс] : учебное пособие / Л.Н. Александровская, И.З. Аронов, В.И. Круглов. - Электрон. текстовые данные. - М.: Логос, 2008. - 376 с. - Режим доступа: <http://www.iprbookshop.ru/9055.html>
4. Учебно-методическое пособие по курсу Диагностика и надежность автоматизированных систем [Электронный ресурс] / . — Электрон. текстовые данные. - М. : Московский технический университет связи и информатики, 2015. - 32 с. - 2227-8397. — Режим доступа: <http://www.iprbookshop.ru/61473.html>
5. Землянушнова Н.Ю. Основы теории надежности [Электронный ресурс] : практикум / Н.Ю. Землянушнова, А.А. Порохня. — Электрон. текстовые данные. — Ставрополь: Северо-Кавказский федеральный университет, 2016. — 152 с. — 2227-8397. — Режим доступа: <http://www.iprbookshop.ru/66112.html>
6. Учебно-методическое пособие по курсу Диагностика и надежность автоматизированных систем [Электронный ресурс] / . — Электрон. текстовые данные. — М. : Московский технический университет связи и информатики, 2015. — 32 с. — 2227-8397. — Режим доступа: <http://www.iprbookshop.ru/61473.html>

### 4.2 Интернет-ресурсы, в том числе современные профессиональные базы данных и информационные справочные системы

- Университетская информационная система «РОССИЯ» <https://uisrussia.msu.ru>  
Справочно-правовая система «Консультант+» <http://www.consultant-urist.ru>  
Справочно-правовая система «Гарант» <http://www.garant.ru>  
База данных Web of Science <https://apps.webofknowledge.com/>  
База данных Scopus <https://www.scopus.com>  
Портал открытых данных Российской Федерации <https://data.gov.ru>  
База открытых данных Министерства труда и социальной защиты РФ <https://rosmintrud.ru/opendata>  
База данных Научной электронной библиотеки eLIBRARY.RU <https://elibrary.ru/>  
База данных профессиональных стандартов Министерства труда и социальной защиты РФ <http://profstandart.rosmintrud.ru/obshchiy-informatsionnyy-blok/natsionalnyy-reestr-professionalnykh-standartov/>  
Базы данных Министерства экономического развития РФ <http://www.economy.gov.ru>  
База открытых данных Росфинмониторинга <http://www.fedsfm.ru/opendata>  
Электронная база данных «Издательство Лань» <https://e.lanbook.com>  
Электронная библиотечная система «IPRbooks» <http://www.iprbookshop.ru>  
База данных «Электронно-библиотечная система «ЭБС ЮРАЙТ» <https://www.biblio-online.ru>

База данных электронно-библиотечной системы ТГТУ <http://elib.tstu.ru>  
Федеральная государственная информационная система «Национальная электронная библиотека» <https://нэб.пф>  
Национальный портал онлайн обучения «Открытое образование» <https://openedu.ru>  
Электронная база данных "Polpred.com Обзор СМИ" <https://www.polpred.com>  
Официальный сайт Федерального агентства по техническому регулированию и метрологии <http://protect.gost.ru/>

Ресурсы электронной информационно-образовательной среды университета представлены в локальном нормативном акте «Положение об электронной информационно-образовательной среде Тамбовского государственного технического университета».

Электронные образовательные ресурсы, к которым обеспечен доступ обучающихся, в т.ч. приспособленные для использования инвалидами и лицами с ограниченными возможностями здоровья, приведены на официальном сайте университета в разделе «Университет»-«Сведения об образовательной организации»-«Материально-техническое обеспечение и оснащённость образовательного процесса».

Сведения о лицензионном программном обеспечении, используемом в образовательном процессе, представлены на официальном сайте университета в разделе «Образование»-«Учебная работа»-«Доступное программное обеспечение».

## **5. МЕТОДИЧЕСКИЕ УКАЗАНИЯ ДЛЯ ОБУЧАЮЩИХСЯ ПО ОСВОЕНИЮ ДИСЦИПЛИНЫ**

### **Общие рекомендации по изучению дисциплины:**

1 Выделять время для изучения теоретического материала по лекциям и учебной литературе. Самостоятельная работа студентов должна сопровождаться консультациями с преподавателем.

2 В процессе изучения дисциплины студенты должны использовать программные средства.

### **Методические рекомендации по подготовке к лекционным занятиям:**

1. Приступая к изучению дисциплины, студенты должны ознакомиться с учебной программой, учебной, научной и методической литературой, имеющейся в библиотеке ТГТУ, а так же размещенной на электронных ресурсах, к которым подключен университет.
2. Получить рекомендованные учебники и учебно-методические пособия в библиотеке, завести новую тетрадь для конспектирования лекций.
3. В ходе лекционных занятий вести конспектирование учебного материала. Обращать внимание на понятия, формулировки, термины, раскрывающие содержание тех или иных явлений и процессов, научные выводы и практические рекомендации.
4. Если по ходу лекционного занятия возникают вопросы – необходимо задать их преподавателю, с целью уяснения теоретических положений, разрешения спорных вопросов и т.п.
5. По окончании лекционного занятия выделить основные понятия, термины, определения и пр.

### **Методические рекомендации по организации самостоятельной работы**

1. После каждой лекции внимательно прочитать полученный материал, выделяя для себя основные положения и моменты.
2. Самостоятельно изучить рекомендуемую литературу по вопросам, рассмотренным на занятиях. Составить краткий конспект дополнительного материала.
3. Устно пересказать лекционный и дополнительный материал.
4. Ответить на контрольные вопросы по пройденному материалу.

## 6. МАТЕРИАЛЬНО-ТЕХНИЧЕСКАЯ БАЗА

По всем видам учебной деятельности в рамках дисциплины используются аудитории, кабинеты и лаборатории, оснащенные необходимым специализированным и лабораторным оборудованием

Наименование специальных помещений	Оснащенность специальных помещений	Перечень лицензионного программного обеспечения / Реквизиты подтверждающего документа
3	4	5
учебные аудитории для проведения занятий лекционного типа	Мебель: учебная мебель Технические средства: экран, проектор, компьютер с подключением к информационно-коммуникационной сети «Интернет»	
учебная аудитория для проведения занятий семинарского типа, групповых и индивидуальных консультаций, текущего контроля и промежуточной аттестации	Мебель: учебная мебель Технические средства: экран, проектор, компьютер с подключением к информационно-коммуникационной сети «Интернет»	MS Office, Windows / Корпоративные академические лицензии бессрочные Microsoft Open License № 61010664, 60979359, 61316870, 45560005, 45341392, 44964701, 49066437, 48248804, 49487340, 43925361, 44544975, 43239932, 42882586, 46733190, 45936776, 46019880, 47425744, 47869741, 60102643, 41875901
учебная аудитория для проведения занятий семинарского типа, групповых и индивидуальных консультаций, текущего контроля и промежуточной аттестации – компьютерный класс	Мебель: учебная мебель Комплект специализированной мебели: компьютерные столы Технические средства: компьютерная техника с подключением к информационно-коммуникационной сети «Интернет» и доступом в электронную информационно-образовательную среду образовательной организации, коммуникационное оборудование, обеспечивающее доступ к сети интернет (проводное соединение)	OpenOffice / свободно распространяемое ПО

Для самостоятельной работы обучающихся предусмотрены помещения, укомплектованные специализированной мебелью, оснащенные компьютерной техникой с возможностью подключения к сети «Интернет» и обеспечением доступа в электронную информационно-образовательную среду университета.

Наименование помещений для самостоятельной работы обучающихся	Оснащенность помещений для самостоятельной работы обучающихся	Перечень лицензионного программного обеспечения / Реквизиты подтверждающего документа
Помещение для самостоятельной работы обучающихся (читальный зал Научной библиотеки)	Мебель: учебная мебель Комплект специализированной мебели: компьютерные столы Оборудование: компьютерная техника с подключением к информационно-	MS Office, Windows / Корпоративная академическая лицензия бессрочная

27.03.04 «Управление в технических системах»  
«Системы и средства управления технологическими процессами»

Наименование помещений для самостоятельной работы обучающихся	Оснащенность помещений для самостоятельной работы обучающихся	Перечень лицензионного программного обеспечения / Реквизиты подтверждающего документа
	коммуникационной сети «Интернет» и доступом в электронную информационно-образовательную среду образовательной организации, веб-камеры, коммуникационное оборудование, обеспечивающее доступ к сети интернет (проводное соединение и беспроводное соединение по технологии Wi-Fi)	Microsoft Open License №66426830
Помещение для самостоятельной работы обучающихся (ауд. 333/А)	Мебель: учебная мебель Комплект специализированной мебели: компьютерные столы Оборудование: компьютерная техника с подключением к информационно-коммуникационной сети «Интернет» и доступом в электронную информационно-образовательную среду образовательной организации, веб-камеры, коммуникационное оборудование, обеспечивающее доступ к сети интернет (проводное соединение и беспроводное соединение по технологии Wi-Fi)	MS Office, Windows / Корпоративная академическая лицензия бессрочная Microsoft Open License №66426830

## 7. ТЕКУЩИЙ КОНТРОЛЬ УСПЕВАЕМОСТИ И ПРОМЕЖУТОЧНАЯ АТТЕСТАЦИЯ

Проверка достижения результатов обучения по дисциплине осуществляется в рамках текущего контроля успеваемости и промежуточной аттестации.

### 7.1. Текущий контроль успеваемости

Текущий контроль успеваемости включает в себя мероприятия по оцениванию выполнения лабораторных работ, заданий на практических занятиях, заданий для самостоятельной работы. Мероприятия текущего контроля успеваемости приведены в таблице 7.1.

Таблица 7.1 – Мероприятия текущего контроля успеваемости

Обозначение	Наименование	Форма контроля
ПР01	Теоретические законы распределения вероятности	опрос
ПР02	Надежность восстанавливаемых систем	опрос
ПР03	Резервированные невосстанавливаемые системы	опрос
ПР04	Синтез систем с заданным уровнем надежности	опрос
ПР05	Расчет надежности сложных систем	опрос
ПР06	Программно-техническое резервирование	опрос
ПР07	Оперативная диагностика	
СР01	Основные понятия теории надежности.	опрос
СР02	Ознакомление с показателями надежности элементов систем	опрос
СР03	Ознакомление с надежностью автоматизированных систем.	опрос
СР04	Ознакомление с методами повышения надежности систем	опрос
СР05	Ознакомление с технической эффективностью сложных систем	опрос
СР06	Методы повышения надежности и эффективности систем автоматизации	опрос
СР07	Ознакомление с методами оперативной диагностики	опрос

### 7.2. Промежуточная аттестация

Формы промежуточной аттестации по дисциплине приведены в таблице 7.2.

Таблица 7.2 – Формы промежуточной аттестации

Обозначение	Форма отчетности	Очная	Заочная
Зач01	Зачет	6 семестр	3 курс



## 8. ФОНД ОЦЕНОЧНЫХ СРЕДСТВ

### 8.1. Оценочные средства

Оценочные средства соотнесены с результатами обучения по дисциплине и индикаторами достижения компетенций.

#### **ИД-1 (ОПК-4) Уметь: определять критерии оценки эффективности систем управления, разработанных на основе математических методов**

Результаты обучения	Контрольные мероприятия
<i>знает факторы, влияющие на надежность автоматизированных систем</i>	Зач01, ПР01, ПР02, СР01
<i>называет основные виды отказов и их проявление в программно-технических средствах</i>	Зач01, ПР01, СР02, СР06
<i>знает технических средств автоматизации и управления с учетом надежности показателей</i>	Зач01, ПР03, ПР05, СР03
<i>называет методы повышения надежности систем управления</i>	Зач01, ПР04, СР04

Теоретические вопросы к зачету Зач01

1. Элемент и система, работоспособность и отказ элемента.
2. Классификация отказов.
3. Основные составляющие надежности.
4. Функциональные показатели надежности.
5. Взаимосвязь функциональных показателей.
6. Функциональные статистические показатели.
7. Числовые показатели надежности: средняя наработка на отказ (восстановление), дисперсия наработки, гамма-ресурс, коэффициенты готовности оперативной готовности и др.
8. Экспоненциальный закон распределения времени безотказной работы.
9. Нормальный закон распределения времени безотказной работы.
10. Закон распределения Вейбулла.
11. Закон распределения Релея.
12. Расчет системных показателей надежности по характеристикам надежности элементов.
13. Способы повышения надежности нерезервированных нагруженных систем.
14. Виды резервирования.
15. Структурные схемы для расчета надежности и формулы для расчета показателей надежности.
16. Критерии эффективности резервирования, способы их вычисления.
17. Анализ надежности резервирования восстанавливаемых систем, описываемых Марковским случайным процессом с дискретными состояниями.
18. Уравнение Колмогорова, методы его решения для определения функций готовности системы.
19. Постановка задачи синтеза резервированной системы с заданным или оптимальным уровнем надежности.
20. Рекуррентные алгоритмы синтеза локальных технических систем минимальной сложности с заданным уровнем надежности.
21. Вычисления показателя эффективности как меры надежности сложной системы.
22. Понятие ошибки и отказа программы и программного обеспечения.
23. Классификация ошибок и отказов, анализ распределения ошибок и отказов по стадиям жизненного цикла ПО.
24. Связь диагностики с надежностью автоматизированных систем.

25. Оперативная диагностика технологического оборудования и систем автоматизации.
26. Оперативная диагностика программных систем.

Задания к опросу ПР01

1. Законы распределения вероятности
2. Основные задачи теории надежности
3. Работоспособность и отказ элемента
4. Надежность и эффективность систем автоматизации

Задания к опросу ПР02

1. Качественные показатели надёжности
2. Методы определения показателей надёжности
3. Функциональные статистические показатели

Задания к опросу ПР03

1. Способы повышения надежности нерезервированных нагруженных систем
2. Функции и коэффициенты чувствительности резервированных систем
3. Критерии эффективности резервирования

Задания к опросу ПР04

1. Задача синтеза резервированной системы с заданным уровнем надежности
2. Задача синтеза резервированной системы с оптимальным уровнем надежности
3. Алгоритм синтеза технических систем минимальной сложности с заданным уровнем надежности

Задания к опросу ПР05

1. Понятие технической эффективности сложной системы
2. Показатели технической эффективности
3. Задача оценивания эффективности сложной системы

Задания к опросу СР01

1. Математический аппарат теории надежности
2. Составляющих надежности для техники, технологий и автоматики
3. Надежность и эффективность систем автоматизации

Задания к опросу СР02

1. Статические распределения вероятностей наработки на отказ
- 2.

Задания к опросу СР03

1. Безизбыточные невосстанавливаемые технические системы
2. Резервированные невосстанавливаемые системы
3. Марковские случайные процессы с дискретными состояниями

Задания к опросу СР04

1. Методы решения комбинаторных оптимизационных задач
2. Алгоритмы синтеза локальных технических систем минимальной сложности с заданным уровнем надежности

**ИД-2 (ОПК-4) Владеть: имеет навыки применения стандартных программных средств с целью проведения вычислительных экспериментов для оценки эффективности систем управления**

Результаты обучения	Контрольные мероприятия
<i>осуществляет синтез систем с заданным уровнем надежности</i>	Зач01, ПР04, СР04
<i>осуществлять расчет надежности системы управления техническими системами</i>	Зач01, ПР05, СР05
<i>осуществляет оперативную диагностику технических систем средств автоматизации и управления</i>	Зач01, ПР07, СР07
<i>владеет методами повышения надёжности и эффективности систем автоматизации, управления и программно-технических средств</i>	Зач01, ПР06, СР06

Задания к опросу ПР04

1. Понятие сложной системы в теории надежности
2. Понятие технической эффективности сложной системы
3. Различие показателей надежности ПО и технических систем

Задания к опросу ПР05

1. Показатели технической эффективности
2. Показатели эффективности как меры надежности сложной системы
3. Задача оценивания эффективности сложной системы

Задания к опросу ПР06

1. Схема формирования отказов в системах автоматизации
2. Схема формирования отказов в программно-технических средствах
3. Понятие ошибки и отказа программы и программного обеспечения
4. Классификация ошибок и отказов программного обеспечения

Задания к опросу ПР07

1. Диагностирование как средство повышения надёжности
2. Методы диагностирования систем автоматизации
3. Методы диагностирования программно-технических средств
4. Оперативная диагностика автоматизированных систем

Задания к опросу СР04

1. Уравнение Колмогорова, методы его решения для определения функций готовности системы
2. Марковским случайным процессом с дискретными состояниями.

Задания к опросу СР05

1. Анализ эффективности автоматизированной технической системы при разных состояниях
2. Показатели технической эффективности
3. Понятие ошибки и отказа программы и программного обеспечения

Задания к опросу СР06

1. Методы повышения надёжности и эффективности программно-технических средств
2. Функциональные и числовые показатели надежности программных систем
3. Распределения ошибок и отказов по стадиям жизненного цикла ПО

Задания к опросу СР07

1. Диагностирование программ на стадиях разработки и эксплуатации ПО
2. Оперативная диагностика программных систем
3. Интеллектуальные системы диагностики программных средств и систем

## 8.2. Критерии и шкалы оценивания

Каждое мероприятие текущего контроля успеваемости оценивается по шкале «зачтено», «не зачтено».

Оценка «зачтено» выставляется обучающемуся при выполнении всех указанных показателей (Таблица 8.1), допускаются несущественные неточности в изложении и оформлении материала

При невыполнении хотя бы одного из показателей выставляется оценка «не зачтено».

Таблица 8.1 – Критерии оценивания мероприятий текущего контроля успеваемости

Наименование, обозначение	Показатель
Опрос	даны правильные ответы не менее чем на 50% заданных вопросов

При оценивании результатов обучения по дисциплине в ходе промежуточной аттестации используются следующие критерии

Зачет (Зач01).

Задание состоит из 2 теоретических вопросов.

Время на подготовку: 45 минут.

Оценка «зачтено» выставляется обучающемуся, если он знает программный материал, грамотно и по существу излагает его, не допуская существенных неточностей в ответах на вопросы.

Оценка «не зачтено» выставляется обучающемуся, который не знает значительной части программного материала, допускает существенные ошибки в ответах на вопросы.

МИНИСТЕРСТВО НАУКИ И ВЫСШЕГО ОБРАЗОВАНИЯ РОССИЙСКОЙ ФЕДЕРАЦИИ  
Федеральное государственное бюджетное образовательное учреждение  
высшего образования

«Тамбовский государственный технический университет»  
(ФГБОУ ВО «ТГТУ»)



УТВЕРЖДАЮ

*Директор института автоматизации и  
информационных технологий*

\_\_\_\_\_ Ю.Ю. Громов  
« 24 » \_\_\_\_\_ марта \_\_\_\_\_ 20 22 г.

## РАБОЧАЯ ПРОГРАММА ДИСЦИПЛИНЫ

***Б1.В.01.01 Информационное обеспечение систем управления***

(шифр и наименование дисциплины в соответствии с утвержденным учебным планом подготовки)

**Направление**

***27.03.04 – Управление в технических системах***

(шифр и наименование)

**Профиль**

***Системы и средства управления технологическими процессами***

(наименование профиля образовательной программы)

**Формы обучения:** \_\_\_\_\_ ***очная, заочная*** \_\_\_\_\_

**Кафедра:** \_\_\_\_\_ ***Информационные процессы и управление*** \_\_\_\_\_

(наименование кафедры)

**Составитель:**

\_\_\_\_\_ ***К.Т.Н., ДОЦЕНТ*** \_\_\_\_\_

степень, должность

\_\_\_\_\_ ***И.А. Дьяков*** \_\_\_\_\_  
подпись

\_\_\_\_\_ ***И.А. Дьяков*** \_\_\_\_\_

инициалы, фамилия

**Заведующий кафедрой**

\_\_\_\_\_ ***В.Г. Матвейкин*** \_\_\_\_\_  
подпись

\_\_\_\_\_ ***В.Г. Матвейкин*** \_\_\_\_\_

инициалы, фамилия

Тамбов 2022

## 1. ПЛАНИРУЕМЫЕ РЕЗУЛЬТАТЫ ОБУЧЕНИЯ ПО ДИСЦИПЛИНЕ И ЕЕ МЕСТО В СТРУКТУРЕ ОПОП

Цель освоения дисциплины – достижение планируемых результатов обучения (таблица 1.1), соотнесенных с индикаторами достижения компетенций и целью реализации ОПОП.

Дисциплина входит в состав части образовательной программы, формируемой участниками образовательных отношений.

Таблица 1.1 – Результаты обучения по дисциплине

Код, наименование индикатора	Результаты обучения по дисциплине
<b>ПК-2 Способен осуществлять разработку отдельных видов обеспечений (информационного, математического, алгоритмического, программного, технического) автоматизированных систем управления технологическими процессами</b>	
ИД-1 (ПК-2) Знать: виды обеспечений автоматизированных систем управления	Знать модели данных
	Знать методы оптимизации моделей данных
	Знать структуру и состав информационного обеспечения систем управления
ИД-2 (ПК-2) Уметь: осуществлять разработку отдельных видов обеспечений автоматизированных систем управления	Уметь проектировать модели данных
	Уметь оптимизировать модели данных
	Уметь разрабатывать программное обеспечение информационного обеспечения систем управления
ИД-3 (ПК-2) Иметь навыки построения отдельных видов обеспечений автоматизированных систем управления	Иметь навыки проектирования моделей данных
	Иметь навыки оптимизации моделей данных
	Иметь навыки программирования на языке SQL

Результаты обучения по дисциплине достигаются в рамках осуществления всех видов контактной и самостоятельной работы обучающихся в соответствии с утвержденным учебным планом.

Индикаторы достижения компетенций считаются сформированными при достижении соответствующих им результатов обучения.

## 2. ОБЪЁМ ДИСЦИПЛИНЫ

Объем дисциплины составляет 3 зачетных единицы.

Ниже приведено распределение общего объема дисциплины (в академических часах) в соответствии с утвержденным учебным планом.

Виды работ	Форма обучения	
	Очная	Заочная
	3 семестр	3 курс
<b><i>Контактная работа</i></b>	<b>52</b>	<b>9</b>
занятия лекционного типа	16	2
лабораторные занятия	32	6
практические занятия		
курсовое проектирование		
консультации	2	
промежуточная аттестация	2	1
<b><i>Самостоятельная работа</i></b>	<b>56</b>	<b>99</b>
<b><i>Всего</i></b>	<b>108</b>	<b>108</b>

### 3. СОДЕРЖАНИЕ ДИСЦИПЛИНЫ

#### Раздел 1. Теория баз данных

Тема 1. Введение. Назначение и основные компоненты системы баз данных; обзор современных систем управления базами данных (СУБД).

Определения, понятия основных компонент БД, БнД, СУБД. Понятия информации и данных, их взаимосвязь. Место и роль СУБД в теории и практике БД.

Тема 2. Уровни представления баз данных; понятия схемы и подсхемы. Концептуальный, внешний и внутренний уровни представления данных.

Тема 3. Модели данных: иерархическая, сетевая и реляционная модели данных. Классификация данных по различным признакам. Примеры моделей на основе классификации. Расширенное представление иерархической, сетевой и реляционной моделей.

Тема 4. Схема отношения; язык манипулирования данными для реляционной модели. Описание схем данных, управление данными. Языки управления в различных моделях представления данных.

#### Лабораторные работы

ЛР01. Анализ предметной области и проектирование модели реляционной базы данных.

#### Самостоятельная работа:

СР01. Изучение предметной области. Анализ информационных ресурсов. Анализ структур данных информационного обеспечения.

#### Раздел 2. Программирование баз данных

Тема 1. Язык SQL классификация операторов ЯОД и ЯМД.

Язык описания данными и язык манипулирования данными в едином языке структурированных запросов. Стандарт языка SQL.

Тема 2. Синтаксис операторов, примеры программ.

Рассматриваются общие конструкции операторов создания базы данных (create database); создания домена как области допустимых значений таблицы (create domain); создания таблицы (create table). На примерах программ излагаются частные случаи с учетом ограничения значений. Рассматриваются способы изменения ограничений на значения таблиц (alter table).

Тема 3. Типы данных, ограничение на значения. Операторы Insert, Update.

Типы данных на примерах разных СУБД. Ограничения на значения и способы ввода разных типов в различных СУБД. Операторы добавления новых данных в таблицу и изменения существующих.

Тема 4. Ограничение целостности (Primary, Foreign Key, Unique, Index).

Механизм доступа к данным в реляционных БД на основе взаимодействия ключей. Ограничение целостности на уровне столбца и на уровне всей таблицы. Потенциальные ключи и уникальные значения ключей. Назначение и способы применения индексов. Ускорения поиска в БД.



Тема 5. Просмотры (View). Оператор Select синтаксис и примеры запросов.

Виртуальные таблицы – просмотры. Цели создания и способы применения. Повышение безопасности данных. Оператор выбора: общий формат; примеры программ для частных случаев; сложные составные конструкции оператора; вложенные запросы.

Лабораторные работы

ЛР02. Создание таблицы, редактирование свойств таблицы и записей с использованием операторов языка SQL.

ЛР03. Создание взаимосвязанных таблиц на основе первичных и внешних ключей, редактирование записей.

ЛР04. Исследование предикатов и запросов SQL.

Самостоятельная работа:

СР02. Изучение способов создания таблицы, редактирования свойств таблицы и записей с использованием операторов языка SQL.

СР03. Изучение способов создания взаимосвязанных таблиц на основе первичных и внешних ключей, редактирование записей.

СР04. Изучение способов формирования предикатов и создания запросов SQL.

### **Раздел 3. Проектирование и оптимизация баз данных**

Тема 1. Проектирование реляционной базы данных, функциональные зависимости.

Этапы проектирования БД. Проектирование БД на внешнем, внутреннем и концептуальном уровнях. Функциональные зависимости между атрибутами.

Тема 2. Декомпозиция отношений, транзитивные зависимости, проектирование с использованием метода сущность.

Синтез и декомпозиция отношений. Декомпозиция 1НФ, 2НФ, 3НФ, НФБК, 4НФ, 5НФ,

Тема 3. Реляционная алгебра основные и дополнительные операции.

Математические основы реляционной модели. Две группы операций над данными. Сравнение с операциями над множествами. Свойства операций.

Тема 4. Целостность и сохранность баз данных. Администратор БД.

Транзакции. Триггеры. Каскадное действие ключей при работе со связанными таблицами. Действия администратора в обычном режиме эксплуатации и в экстренных ситуациях. Права и обязанности администратора БД.

Лабораторные работы

ЛР05. Оптимизация модели данных методом декомпозиции.

ЛР06. Разработка ER – диаграмм модели данных. Нотации Чена, Мартина, IDEF1X.

Самостоятельная работа:

СР05. Изучение способов декомпозиции.

СР06. Изучение способов применения нотаций Чена, Мартина, IDEF1X.

#### 4. ПЕРЕЧЕНЬ УЧЕБНОЙ ЛИТЕРАТУРЫ, ИНФОРМАЦИОННЫХ РЕСУРСОВ И ТЕХНОЛОГИЙ

##### 4.1. Учебная литература

1. Дьяков, И.А., Проектирование баз данных (web-формат) [Электронный ресурс. Мультимедиа]: учебное пособие / Дьяков И.А., Иванова О.Г. Электрон. текстовые данные. — Тамбов: Издательство ФГБОУ ВО "ТГТУ", 2017. — Режим доступа: <https://www.tstu.ru/r.php?r=obuch.book.elib3&id=5&year=2017>
2. Громов Ю.Ю. Управление данными. Средства проектирования и разработки баз данных (web-формат) [Электронный ресурс. Мультимедиа]: учебное пособие/ Громов Ю.Ю. , Иванова, О.Г. , Дьяков, И.А. — Тамбов: Издательство ФГБОУ ВО "ТГТУ", 2017. — Режим доступа: <https://www.tstu.ru/r.php?r=obuch.book.elib3&id=5&year=2017>
3. Букунов С.В. Применение СУБД MS Access для создания бизнес-приложений [Электронный ресурс] : учебное пособие / С.В. Букунов, О.В. Букунова. — Электрон. текстовые данные. — СПб. : Санкт-Петербургский государственный архитектурно-строительный университет, ЭБС АСВ, 2017. — 104 с. — 978-5-9227-0747-3. — Режим доступа: <http://www.iprbookshop.ru/74344.html>- Загл. с экрана.
4. Разработка баз данных [Электронный ресурс] : учебное пособие / А.С. Дорофеев [и др.]. — Электрон. текстовые данные. — Саратов: Ай Пи Эр Медиа, 2018. — 241 с. — 978-5-4486-0114-9. — Режим доступа: <http://www.iprbookshop.ru/70276.html>- Загл. с экрана.
5. Медведев Д.М. Структуры и алгоритмы обработки данных в системах автоматизации и управления [Электронный ресурс]: учебное пособие/ Медведев Д.М.— Электрон. текстовые данные.— Саратов: Ай Пи Эр Медиа, 2018.— 100 с.— Режим доступа: <http://www.iprbookshop.ru/71591.html>.— ЭБС «IPRbooks»
6. Разработка баз данных [Электронный ресурс]: учебное пособие/ А.С. Дорофеев [и др.].— Электрон. текстовые данные.— Саратов: Ай Пи Эр Медиа, 2018.— 241 с.— Режим доступа: <http://www.iprbookshop.ru/70276.html>.— ЭБС «IPRbooks»
7. Кузнецов С.Д. Введение в реляционные базы данных [Электронный ресурс]: учебное пособие/ Кузнецов С.Д.— Электрон. текстовые данные.— Москва: Интернет-Университет Информационных Технологий (ИНТУИТ), Ай Пи Ар Медиа, 2021.— 247 с.— Режим доступа: <http://www.iprbookshop.ru/102002.html>.— ЭБС «IPRbooks»

##### 4.2. Периодическая литература

1. Журнал «Информационные технологии и вычислительные системы» [https://elibrary.ru/title\\_about.asp?id=8746](https://elibrary.ru/title_about.asp?id=8746)

##### 4.3. Интернет-ресурсы, в том числе современные профессиональные базы данных и информационные справочные системы

- Университетская информационная система «РОССИЯ» <https://uisrussia.msu.ru>  
Справочно-правовая система «Консультант+» <http://www.consultant-urist.ru>  
Справочно-правовая система «Гарант» <http://www.garant.ru>  
База данных Web of Science <https://apps.webofknowledge.com/>  
База данных Scopus <https://www.scopus.com>  
Портал открытых данных Российской Федерации <https://data.gov.ru>  
База открытых данных Министерства труда и социальной защиты РФ <https://rosmintrud.ru/opendata>  
База данных Научной электронной библиотеки eLIBRARY.RU <https://elibrary.ru/>

База данных профессиональных стандартов Министерства труда и социальной защиты РФ <http://profstandart.rosmintrud.ru/obshchiy-informatsionnyy-blok/natsionalnyy-reestr-professionalnykh-standartov/>

Базы данных Министерства экономического развития РФ <http://www.economy.gov.ru>

База открытых данных Росфинмониторинга <http://www.fedsfm.ru/opendata>

Электронная база данных «Издательство Лань» <https://e.lanbook.com>

Электронная библиотечная система «IPRbooks» <http://www.iprbookshop.ru>

База данных «Электронно-библиотечная система «ЭБС ЮРАЙТ» <https://www.biblio-online.ru>

База данных электронно-библиотечной системы ТГТУ <http://elib.tstu.ru>

Федеральная государственная информационная система «Национальная электронная библиотека» <https://нэб.пф>

Национальный портал онлайн обучения «Открытое образование» <https://openedu.ru>

Электронная база данных "Polpred.com Обзор СМИ" <https://www.polpred.com>

Официальный сайт Федерального агентства по техническому регулированию и метрологии <http://protect.gost.ru/>

Ресурсы электронной информационно-образовательной среды университета представлены в локальном нормативном акте «Положение об электронной информационно-образовательной среде Тамбовского государственного технического университета».

Электронные образовательные ресурсы, к которым обеспечен доступ обучающихся, в т.ч. приспособленные для использования инвалидами и лицами с ограниченными возможностями здоровья, приведены на официальном сайте университета в разделе «Университет»-«Сведения об образовательной организации»-«Материально-техническое обеспечение и оснащенность образовательного процесса».

Сведения о лицензионном программном обеспечении, используемом в образовательном процессе, представлены на официальном сайте университета в разделе «Образование»-«Учебная работа»-«Доступное программное обеспечение».

## **5. МЕТОДИЧЕСКИЕ УКАЗАНИЯ ДЛЯ ОБУЧАЮЩИХСЯ ПО ОСВОЕНИЮ ДИСЦИПЛИНЫ**

### **Общие рекомендации по изучению дисциплины:**

1. Выделять время для изучения теоретического материала по лекциям и учебной литературе. Самостоятельная работа студентов должна сопровождаться консультациями с преподавателем.
2. Перед лабораторным занятием ознакомиться с теоретическим материалом, методическими указаниями для проведения лабораторных работ.
3. В процессе изучения дисциплины студенты должны использовать программные средства.

### **Методические рекомендации по подготовке к лекционным занятиям:**

1. Приступая к изучению дисциплины, студенты должны ознакомиться с учебной программой, учебной, научной и методической литературой, имеющейся в библиотеке ТГТУ, а так же размещенной на электронных ресурсах, к которым подключен университет.
2. Получить рекомендованные учебники и учебно-методические пособия в библиотеке, завести новую тетрадь для конспектирования лекций.
3. В ходе лекционных занятий вести конспектирование учебного материала. Обращать внимание на понятия, формулировки, термины, раскрывающие содержание тех или иных явлений и процессов, научные выводы и практические рекомендации.
4. Если по ходу лекционного занятия возникают вопросы – необходимо задать их преподавателю, с целью уяснения теоретических положений, разрешения спорных вопросов и т.п.
5. По окончании лекционного занятия выделить основные понятия, термины, определения и пр.

### **Методические рекомендации по подготовке к лабораторным занятиям:**

Лабораторное занятие подразумевает выполнение лабораторной работы в аудитории, выполнение отчета и защиту (сдачу) отчета по лабораторной работе.

### **Выполнение отчета по лабораторной работе**

Отчет по лабораторной работе должен содержать:

1. Наименование лабораторной работы.
2. Цель и задачи лабораторной работы.
3. Задание на лабораторную работу.
4. Задание для защиты лабораторной работы.
5. Необходимые рисунки, схемы, тексты программ для защиты лабораторной работы.

### **Методические рекомендации по организации самостоятельной работы**

1. После каждой лекции внимательно прочитать полученный материал, выделяя для себя основные положения и моменты.
2. Самостоятельно изучить рекомендуемую литературу по вопросам, рассмотренным на занятиях. Составить краткий конспект дополнительного материала.
3. Устно пересказать лекционный и дополнительный материал.
4. Ответить на контрольные вопросы по пройденному материалу.
5. Подготовиться к лабораторному занятию.

## 6. МАТЕРИАЛЬНО-ТЕХНИЧЕСКОЕ ОБЕСПЕЧЕНИЕ

По всем видам учебной деятельности в рамках дисциплины используются аудитории, оснащенные необходимым специализированным оборудованием.

Наименование специальных помещений	Оснащенность специальных помещений	Перечень лицензионного программного обеспечения / Реквизиты подтверждающего документа
учебные аудитории для проведения занятий лекционного типа	Мебель: учебная мебель Технические средства обучения: экран, проектор, компьютер	MS Office, Windows / Корпоративные академические лицензии бессрочные Microsoft Open License № 61010664, 60979359, 61316870, 45560005, 45341392, 44964701, 49066437, 48248804, 49487340, 43925361, 44544975, 43239932, 42882586, 46733190, 45936776, 46019880, 47425744, 47869741, 60102643, 41875901; OpenOffice/ свободно распространяемое программное обеспечение
учебные аудитории для проведения занятий семинарского типа, групповых и индивидуальных консультаций, текущего контроля и промежуточной аттестации	Мебель: учебная мебель Технические средства обучения: экран, проектор, компьютер	
учебные аудитории для проведения лабораторных работ. Компьютерный класс (ауд. 322/Д)	Мебель: учебная мебель Комплект специализированной мебели: компьютерные столы Технические средства: компьютерная техника с подключением к информационно-коммуникационной сети «Интернет» и доступом в электронную информационно-образовательную среду образовательной организации, веб-камеры, коммуникационное оборудование, обеспечивающее доступ к сети интернет (проводное и беспроводное соединение по технологии Wi-Fi)	

Для самостоятельной работы обучающихся предусмотрены помещения, укомплектованные специализированной мебелью, оснащенные компьютерной техникой с возможностью подключения к сети «Интернет» и обеспечением доступа в электронную информационно-образовательную среду университета.

Наименование помещений для самостоятельной работы обучающихся	Оснащенность помещений для самостоятельной работы обучающихся	Перечень лицензионного программного обеспечения / Реквизиты подтверждающего документа
Помещение для самостоятельной работы обучающихся (читальный зал Научной библиотеки)	Мебель: учебная мебель Комплект специализированной мебели: компьютерные столы Оборудование: компьютерная техника с подключением к информационно-коммуникационной сети «Интернет» и доступом в электронную информационно-образовательную среду образовательной организации, веб-камеры, коммуникационное оборудование, обеспечивающее доступ к сети интернет (проводное соединение и беспроводное соединение по технологии Wi-Fi)	MS Office, Windows / Корпоративная академическая лицензия бессрочная  Microsoft Open License №66426830
Помещение для самостоятельной работы обучающихся (ауд. 333/А)	Мебель: учебная мебель Комплект специализированной мебели: компьютерные столы Оборудование: компьютерная техника с подключением к информационно-коммуникационной сети «Интернет» и досту-	MS Office, Windows / Корпоративная академическая лицензия бессрочная Microsoft Open License №66426830

27.03.04 «Управление в технических системах»  
«Системы и средства управления технологическими процессами»

Наименование помещений для самостоятельной работы обучающихся	Оснащенность помещений для самостоятельной работы обучающихся	Перечень лицензионного программного обеспечения / Реквизиты подтверждающего документа
	пом в электронную информационно-образовательную среду образовательной организации, веб-камеры, коммуникационное оборудование, обеспечивающее доступ к сети интернет (проводное соединение и беспроводное соединение по технологии Wi-Fi)	

## 7. ТЕКУЩИЙ КОНТРОЛЬ УСПЕВАЕМОСТИ И ПРОМЕЖУТОЧНАЯ АТТЕСТАЦИЯ

Проверка достижения результатов обучения по дисциплине осуществляется в рамках текущего контроля успеваемости и промежуточной аттестации.

### 7.1. Текущий контроль успеваемости

Текущий контроль успеваемости включает в себя мероприятия по оцениванию выполнения лабораторных работ, заданий для самостоятельной работы. Мероприятия текущего контроля успеваемости приведены в таблице 7.1.

Таблица 7.1 – Мероприятия текущего контроля успеваемости

Обозначение	Наименование	Форма контроля
ЛР01	Анализ предметной области и проектирование модели реляционной базы данных.	защита
ЛР02	Создание таблицы, редактирование свойств таблицы и записей с использованием операторов языка SQL.	защита
ЛР03	Создание взаимосвязанных таблиц на основе первичных и внешних ключей, редактирование записей.	защита
ЛР04	Исследование предикатов и запросов SQL.	защита
ЛР05	Оптимизация модели данных методом декомпозиции.	защита
ЛР06	Разработка ER – диаграмм модели данных. Нотации Чена, Мартина, IDEF1X.	защита
СР01	Изучение предметной области. Анализ информационных ресурсов. Анализ структур данных информационного обеспечения.	опрос
СР02	Изучение способов создания таблицы, редактирования свойств таблицы и записей с использованием операторов языка SQL.	опрос
СР03	Изучение способов создания взаимосвязанных таблиц на основе первичных и внешних ключей, редактирование записей.	опрос
СР04	Изучение способов формирования предикатов и создания запросов SQL.	опрос
СР05	Изучение способов декомпозиции.	опрос
СР06	Изучение способов применения нотаций Чена, Мартина, IDEF1X.	опрос

### 7.2. Промежуточная аттестация

Формы промежуточной аттестации по дисциплине приведены в таблице 7.2.

Таблица 7.2 – Формы промежуточной аттестации

Обозначение	Форма отчетности	Очная	Заочная
Экз01	Экзамен	3 семестр	3 курс

## 8. ФОНД ОЦЕНОЧНЫХ СРЕДСТВ

### 8.1. Оценочные средства

Оценочные средства соотнесены с результатами обучения по дисциплине и индикаторами достижения компетенций.

#### ИД-1 (ПК-2) Знать: виды обеспечений автоматизированных систем управления

Результаты обучения	Контрольные мероприятия
Знать модели данных	ЛР01, ЛР02, ЛР03, ЛР05, СР01, СР02, СР03, СР05, Экз01
Знать методы оптимизации моделей данных	ЛР05, ЛР06, СР05, СР06, Экз01
Знать структуру и состав информационного обеспечения систем управления	ЛР01, СР01, Экз01

#### ИД-2 (ПК-2) Уметь: осуществлять разработку отдельных видов обеспечений автоматизированных систем управления

Результаты обучения	Контрольные мероприятия
Уметь проектировать модели данных	ЛР01, ЛР02, ЛР05, ЛР06, СР01, СР02, СР05, СР06, Экз01
Уметь оптимизировать модели данных	ЛР05, ЛР06, СР05, СР06, Экз01
Уметь разрабатывать программное обеспечение информационного обеспечения систем управления	ЛР01, ЛР02, ЛР03, ЛР04, СР01, СР02, СР03, СР04, Экз01

#### ИД-3 (ПК-2) Иметь навыки построения отдельных видов обеспечений автоматизированных систем управления

Результаты обучения	Контрольные мероприятия
Иметь навыки проектирования моделей данных	ЛР01, ЛР02, ЛР05, ЛР06, СР01, СР02, СР05, СР06, Экз01
Иметь навыки оптимизации моделей данных	ЛР05, ЛР06, СР05, СР06, Экз01
Иметь навыки программирования на языке SQL	ЛР01, ЛР02, ЛР03, ЛР04, СР01, СР02, СР03, СР04, Экз01

Вопросы к защите лабораторной работы ЛР01

1. Дать определение понятиям «Данные», «Информация». Объяснить отличия.
2. Дать определение «База данных», «Информационное обеспечение». Объяснить отличия.
3. Рассказать о предметной области. Привести примеры информационных ресурсов.
4. Назначение, синтаксис, выполняемые действия оператора Create table.
5. Назначение, синтаксис, выполняемые действия операторов Insert, Update, Delete.

Вопросы к защите лабораторной работы ЛР02

1. Что такое «Целосность базы данных»?
2. Что означает понятие «Ссылочный путь»?
3. Назначение, синтаксис, выполняемые действия конструкций Primary, Foreign Key, Unique, Index.
4. Особенности применения операторов Insert, Update, Delete в связанных таблицах.



5. Пояснить механизм работы конструкций On delete cascade, On update cascade.

Вопросы к защите лабораторной работы ЛР03

1. Назначение, синтаксис, выполняемые действия оператора Alter table.
2. Какой схемы следует придерживаться при изменении объявлений или ограничений целостности в работающих базах данных?

Вопросы к защите лабораторной работы ЛР04

1. Объяснить отличия понятий «Предикат» и «Запрос».
2. Пояснить особенности применения псевдонимов таблиц.
3. Объяснить связь с реляционной алгеброй с запросами на языке SQL.
4. Объяснить алгоритм внешнего соединения таблиц и связь с реляционной алгеброй.

Вопросы к защите лабораторной работы ЛР05

1. Чем отличается метод декомпозиции от метода синтеза?
2. Пояснить отличия функциональной зависимости, полной функциональной зависимости и транзитивной функциональной зависимости.
3. Дать определения 1НФ, 2НФ, 3НФ, НФБК, 4НФ, 5НФ.

Вопросы к защите лабораторной работы ЛР06

1. Как изображаются зависимые независимые сущности в нотациях Чена, Мартина, IDEF1X?
2. Как изображаются атрибуты в нотациях Чена, Мартина, IDEF1X?
3. Как изображаются связи в нотациях Чена, Мартина, IDEF1X?

Задания к опросу СР01

1. Провести анализ предметной области.
2. Изучить документацию с целью классификации информационных ресурсов.

Задания к опросу СР02

1. Провести критический анализ предметной области.
2. Изучить информационные ресурсы предметной области, выявить критерии и структурировать.

Задания к опросу СР03

1. Найти недостатки в разработанной базе данных, такие как, определение атрибутов, типы данных, размерность данных, ограничения на значения.
2. Составить схему устранения недостатков.

Задания к опросу СР04

1. Сформулировать предикат и записать запрос на языке SQL для сравнения с константой, группировки записей, устранения повторяющихся записей.
2. Сформулировать предикат и записать запрос на языке SQL внутреннего и внешнего соединения таблиц.

Задания к опросу СР05

1. Выяснить особенности методов декомпозиции и синтеза при проектировании информационного обеспечения.
2. Выяснить особенности существования нормальных форм.

Задания к опросу СР06

1. Сущности и атрибуты.
2. Кардинальность и множественность связей.

Теоретические вопросы к экзамену Экз01

1. Классификация данных. Информация и данные. Уровни представления данных.
2. Распределенная обработка данных. Архитектура клиент-сервер. Достоинства и недостатки.
3. Понятие баз и банков данных. Системы управления базами данных. Понятие модели данных.
4. Основные способы перехода от ИЛМ к реляционным ДЛМ.
5. Организация информационного обеспечения. Информационный фонд, его структура и состав.
6. Специальные реляционные операции. Выборка. Свойства.
7. Системы баз данных (банки данных). Общие требования к ним. Традиционная архитектура.
8. Схемы изображения ER-моделей. Основные нотации.
9. Системы баз данных (банки данных). Программные средства. Языковые средства.
10. Специальные реляционные операции. Проекция. Свойства.
11. Классы принадлежности. Обязательные связи, примеры ER-экземпляров и ER-типов.
12. Классификация систем баз данных. Структурная схема. Свойства.
13. ER-модель. Объект, свойства, отношение: обозначения и характеристики.
14. Простые и сложные объекты. Составные, обобщенные и агрегированные объекты.
15. Инфологическое моделирование и проектирование. Компоненты ИЛМ.
16. Этапы проектирования баз данных ИО. Взаимосвязь этапов и их последовательность.
17. Нормальные формы отношений. Определение. Примеры.
18. Реляционная модель данных. Реляционные СУБД. Сравнительная характеристика с иерархической и сетевой моделями данных.
19. Реляционная модель данных. Таблицы (отношения) и их характеристики. Взаимосвязь таблиц (отношений). Ограничение целостности.
20. Функциональные зависимости. Способы изображения. Неприводимые слева ФЗ.
21. Понятие отношения. Свойства отношений. Предикаты.
22. Потенциальные ключи. Определение. Состав.
23. Внешние ключи. Ссылочные пути. Свойства ограничения и каскадирования.
24. Реляционная алгебра. Операция объединения. Свойства.
25. Реляционная алгебра. Группы основных операций.
26. Реляционная алгебра. Операция пересечения. Свойства.
27. Реляционная алгебра. Операция вычитания. Свойства.
28. Реляционная алгебра. Декартово произведение. Свойства.
29. Модели данных. Внутрizaписная и межзаписная структуры. Компоненты структур.
30. Специальные реляционные операции. Естественное соединение. Свойства.
31. Специальные реляционные операции. Тетта-соединение. Свойства.
32. Создание домена. Ограничения на значение. Изменение домена. Привести примеры.
33. Создание таблиц. Столбцы вычисляемых значений. Ограничение целостности. Привести примеры на языке SQL.

34. Создание таблиц. Уникальный ключ. Внешний ключ. Именованная ссылочная целостность. Привести примеры на языке SQL.
35. Требования к значениям столбцов на уровне одного столбца и на уровне всей таблицы. Привести примеры на языке SQL.
36. Изменения объявления таблиц. Изменение атрибутов столбца. Удаление таблицы. Привести примеры на языке SQL.
37. Работа с индексами и необходимость их создания. Создание и удаление индекса. Привести примеры на языке SQL.
38. Оператор Select, общий формат. Сравнение с константой. Внутреннее соединение таблиц.
39. Оператор Select. Использование псевдонимов таблиц. Определение сортировки Order By. Устранение повторяющихся записей.
40. Оператор Select. Расчет вычисляемых столбцов. Группировка записей. Предложение Having.
41. Оператор Select. Использование подзапросов. Внешние соединения.
42. Объединение результатов нескольких операторов Select.
43. Добавление, изменение, удаление записей в таблицах. Операторы Insert, Update, Delete. Привести примеры на языке SQL.
44. Даталогическое проектирование. Понятие функциональной зависимости (ФЗ). Полная и транзитивная ФЗ.

## 8.2. Критерии и шкалы оценивания

Каждое мероприятие текущего контроля успеваемости оценивается по шкале «зачтено», «не зачтено».

Оценка «зачтено» выставляется обучающемуся при выполнении всех указанных показателей (Таблица 8.1), допускаются несущественные неточности в изложении и оформлении материала

При невыполнении хотя бы одного из показателей выставляется оценка «не зачтено».

Таблица 8.1 – Критерии оценивания мероприятий текущего контроля успеваемости

Наименование, обозначение	Показатель
Лабораторная работа	лабораторная работа выполнена в полном объеме; по лабораторной работе представлен отчет, содержащий необходимые расчеты, выводы, оформленный в соответствии с установленными требованиями; на защите лабораторной работы даны правильные ответы не менее чем на 50% заданных вопросов
Опрос	даны правильные ответы не менее чем на 50% заданных вопросов

При оценивании результатов обучения по дисциплине в ходе промежуточной аттестации используются следующие критерии и шкалы.

Экзамен (Экз01).

Задание состоит из 2 теоретических вопросов и 1 практического задания.

Время на подготовку: 45 минут.

Оценка «отлично» выставляется обучающемуся, если он глубоко и прочно усвоил программный материал, исчерпывающе, последовательно, четко и логически стройно его излагает, умеет тесно увязывать теорию с практикой, свободно справляется с задачами,

вопросами и другими видами применения знаний, не затрудняется с ответом при видоизменении заданий, использует в ответе материал рекомендуемой литературы, правильно обосновывает принятое решение, владеет разносторонними навыками и приемами выполнения практических заданий.

Оценка «хорошо» выставляется обучающемуся, если он твердо знает программный материал, грамотно и по существу излагает его, не допуская существенных неточностей в ответах на вопросы, правильно применяет теоретические положения при решении практических заданий, владеет необходимыми навыками и приемами их выполнения.

Оценка «удовлетворительно» выставляется обучающемуся, если он имеет знания только основного материала, но не усвоил его деталей, допускает неточности, недостаточно правильные формулировки, нарушения логической последовательности в изложении программного материала, испытывает затруднения при выполнении практических работ.

Оценка «неудовлетворительно» выставляется обучающемуся, который не знает значительной части программного материала, допускает существенные ошибки в ответах на вопросы, неуверенно, с большими затруднениями выполняет практические задания.

Результат обучения по дисциплине считается достигнутым при получении обучающимся оценки «зачтено», «удовлетворительно», «хорошо», «отлично» по каждому из контрольных мероприятий, относящихся к данному результату обучения.

МИНИСТЕРСТВО НАУКИ И ВЫСШЕГО ОБРАЗОВАНИЯ РОССИЙСКОЙ ФЕДЕРАЦИИ  
Федеральное государственное бюджетное образовательное учреждение  
высшего образования

«Тамбовский государственный технический университет»  
(ФГБОУ ВО «ТГТУ»)



УТВЕРЖДАЮ

*Директор института автоматизации и  
информационных технологий*

\_\_\_\_\_ Ю.Ю. Громов  
« 24 » \_\_\_\_\_ марта \_\_\_\_\_ 20 22г.

## РАБОЧАЯ ПРОГРАММА ДИСЦИПЛИНЫ

***Б1.В.01.02 Системное программное обеспечение систем управления***

(шифр и наименование дисциплины в соответствии с утвержденным учебным планом подготовки)

**Направление**

***27.03.04 – Управление в технических системах***

(шифр и наименование)

**Профиль**

***Системы и средства управления технологическими процессами***

(наименование профиля образовательной программы)

**Формы обучения:** \_\_\_\_\_ ***очная, заочная*** \_\_\_\_\_

**Кафедра:** \_\_\_\_\_ ***Информационные процессы и управление*** \_\_\_\_\_

(наименование кафедры)

**Составитель:**

\_\_\_\_\_ ***К.Т.Н., ДОЦЕНТ*** \_\_\_\_\_

степень, должность

\_\_\_\_\_ ***А.А. Третьяков*** \_\_\_\_\_  
подпись

\_\_\_\_\_ ***А.А. Третьяков*** \_\_\_\_\_

инициалы, фамилия

**Заведующий кафедрой**

\_\_\_\_\_ ***В.Г. Матвейкин*** \_\_\_\_\_  
подпись

\_\_\_\_\_ ***В.Г. Матвейкин*** \_\_\_\_\_

инициалы, фамилия

## 1. ПЛАНИРУЕМЫЕ РЕЗУЛЬТАТЫ ОБУЧЕНИЯ ПО ДИСЦИПЛИНЕ И ЕЕ МЕСТО В СТРУКТУРЕ ОПОП

Цель освоения дисциплины – достижение планируемых результатов обучения (таблица 1.1), соотнесенных с индикаторами достижения компетенций и целью реализации ОПОП.

Дисциплина входит в состав вариативной части образовательной программы.

Таблица 1.1 – Результаты обучения по дисциплине

Код, наименование индикатора	Результаты обучения по дисциплине
<b>ПК-2 Способен осуществлять разработку отдельных видов обеспечений (информационного, математического, алгоритмического, программного, технического) автоматизированных систем управления технологическими процессами</b>	
ИД-1 (ПК-2) Знать: виды обеспечений автоматизированных систем управления	<i>Воспроизводит классификацию видов операционных систем, используемых в автоматизированных системах управления</i>
	<i>Называет операционные системы реального времени, используемые в автоматизированных системах управления</i>
	<i>Воспроизводит основные характеристики операционных систем реального времени, используемые в микропроцессорных устройствах автоматизации и управления</i>
ИД-2 (ПК-2) Уметь: осуществлять разработку отдельных видов обеспечений автоматизированных систем управления	<i>Использует технологию OPC для информационного обмена контроллера с системой Matlab</i>
	<i>Использует средства разработки COM-объектов в Microsoft Visual Studio</i>
ИД-3 (ПК-2) Иметь навыки построения отдельных видов обеспечений автоматизированных систем управления	<i>Выполняет конфигурирование контроллеров серии ПЛК и модулей ввода-вывода Mx110 компании OBEH</i>
	<i>Выполняет конфигурирование контроллеров и модулей ввода-вывода серии I-7000 компании ICP-DAS</i>
	<i>Выполняет конфигурирования системного программного обеспечения автоматизированного рабочего места оператора на базе SCADA-системы КРУГ2000</i>

Результаты обучения по дисциплине достигаются в рамках осуществления всех видов контактной и самостоятельной работы обучающихся в соответствии с утвержденным учебным планом.

Индикаторы достижения компетенций считаются сформированными при достижении соответствующих им результатов обучения.

## 2. ОБЪЁМ ДИСЦИПЛИНЫ

Объем дисциплины составляет 5 зачетных единиц.

Ниже приведено распределение общего объема дисциплины (в академических часах) в соответствии с утвержденным учебным планом.

Виды работ	Форма обучения	
	Очная	Заочная
	4 семестр	2 курс
<b><i>Контактная работа</i></b>		<b>12</b>
занятия лекционного типа	32	2
лабораторные занятия	32	6
практические занятия		
курсовое проектирование		
консультации	2	2
промежуточная аттестация	2	2
<b><i>Самостоятельная работа</i></b>	<b>112</b>	<b>168</b>
<b><i>Всего</i></b>	<b>180</b>	<b>180</b>

### 3. СОДЕРЖАНИЕ ДИСЦИПЛИНЫ

#### **Тема 1. Решение задач управления с использованием ЭВМ**

Введение в предметную область. Место и роль ЭВМ в решении задач управления. Классификация задач управления, в решении которых используется вычислительная техника. Платформа Windows в задачах управления техническими системами.

Самостоятельная работа:

СР01. Платформа Windows в задачах управления техническими системами.

#### **Тема 2. DCOM, COM-технологии**

Основные возможности технологии Component Object Model (COM). Этапы развития COM-технологии. COM-объект. COM-интерфейс. Пользователь COM-объекта. COM-классы. Библиотеки типов. Кроссплатформенность.

Компьютерные сети и DCOM. Интернет и DCOM. Счетчики ссылок. OLE-объекты. OLE-сервер. OLE-контейнер. Составные документы. Фабрика класса.

Лабораторные работы

ЛР01. Средства разработки COM-объектов в Microsoft Visual Studio

Самостоятельная работа:

СР02. Компьютерные сети и DCOM. Интернет и DCOM. Счетчики ссылок. OLE-объекты. OLE-сервер. OLE-контейнер. Составные документы. Фабрика класса.

#### **Тема 3. Программное обеспечение микропроцессорных контроллеров серии ПЛК и модулей ввода вывода Mx110 компании ОВЕН**

Виды микропроцессорных контроллеров серии ПЛК компании ОВЕН. Характеристика модулей ввода вывода Mx110 компании ОВЕН. Программное обеспечение микропроцессорных контроллеров серии ПЛК. Конфигурирование контроллеров серии ПЛК. Сервисное программное обеспечение для диагностики модулей ввода-вывода серии Mx110 компании ОВЕН.

Лабораторные работы

ЛР02. Конфигурирование модулей ввода-вывода серии Mx110 компании ОВЕН.

ЛР03. Конфигурирование контроллеров серии ПЛК 100 компании ОВЕН.

#### **Тема 4. Программное обеспечение микропроцессорных контроллеров компании ICP-DAS**

Виды микропроцессорных контроллеров компании ICP-DAS. Характеристика модулей ввода вывода компании ICP-DAS. Программное обеспечение микропроцессорных контроллеров компании ICP-DAS. Конфигурирование контроллеров компании ICP-DAS.

Лабораторные работы

ЛР04. Конфигурирование модулей ввода-вывода серии I-7000 компании ICP-DAS.

ЛР05. Конфигурирование контроллеров компании ICP-DAS

#### **Тема 5. Технология OPC.**

Обзор возможностей технологии OPC. Событийно-управляемое программирование в рамках OPC. Протоколы OPC XML DA и OPC UA. Синхронный и асинхронный обмен данными. OPC-сервер. Полевые шины. Связь с контроллерами. Связь со SCADA.



Лабораторные работы  
ЛР06. Разработка OPC-сервера  
ЛР07. OPC - SCADA

**Тема 6. Операционные системы реального времени в системах автоматизации и управления.**

Системы реального времени как АСУ. Классификация АСУ РВ. Обобщенная структура АСУ РВ. Аппаратные средства СРВ и интерфейсы. Программные средства СРВ. Операционные системы РВ.

Самостоятельная работа:  
СР02. Аппаратные средства СРВ и интерфейсы.

#### 4. ПЕРЕЧЕНЬ УЧЕБНОЙ ЛИТЕРАТУРЫ, ИНФОРМАЦИОННЫХ РЕСУРСОВ И ТЕХНОЛОГИЙ

##### 4.1. Учебная литература

1. Сергеев А.И. Программирование контроллеров систем автоматизации [Электронный ресурс]: учебное пособие / А.И. Сергеев, А.М. Черноусова, А.С. Русяев. — Электрон. текстовые данные. - Оренбург: Оренбургский государственный университет, ЭБС АСВ, 2016. - 126 с. - Режим доступа: <http://www.iprbookshop.ru/71315.html>.

2. Интегрированные системы проектирования и управления: SCADA-системы [Электронный ресурс]: учебное пособие / И.А. Елизаров, А.А. Третьяков, А.Н. Пчелинцев и др. — Тамбов: Изд-во ФГБОУ ВПО «ТГТУ», 2015. — 160 с. - Режим доступа: <http://www.tstu.ru/book/elib/pdf/2015/pogonin.pdf>.

3. Елизаров, И.А. Технические средства автоматизации: Программно-технические комплексы и контроллеры [Электронный ресурс]: учебное пособие/ И.А. Елизаров, Ю.Ф. Мартемьянов, А.Г. Схиртладзе, С.В. Фролов – Тамбов: Изд-во ФГБОУ ВПО «ТГТУ», 2012. — 180 с. (exe-файл). Режим доступа [http://www.tstu.ru/book/elib1/exe/2012/elizarov\\_t.exe](http://www.tstu.ru/book/elib1/exe/2012/elizarov_t.exe).

4. Гриценко Ю.Б. Системы реального времени [Электронный ресурс] : учебное пособие / Ю.Б. Гриценко. - Электрон. текстовые данные. - Томск: Томский государственный университет систем управления и радиоэлектроники, 2017. - 253 с. - Режим доступа: <http://www.iprbookshop.ru/72060.html>.

5. Герасимов А.В. Проектирование АСУТП с использованием SCADA-систем [Электронный ресурс] : учебное пособие / А.В. Герасимов, А.С. Титовцев. - Электрон. текстовые данные. - Казань: Казанский национальный исследовательский технологический университет, 2014. - 128 с. - Режим доступа: <http://www.iprbookshop.ru/63973.html>.

6. Учебно-методическое пособие по дисциплине Программное обеспечение систем управления. Автоматизация технологических процессов и производства [Электронный ресурс] / . - Электрон. текстовые данные. - М. : Московский технический университет связи и информатики, 2016. - 64 с. - Режим доступа: <http://www.iprbookshop.ru/61530.html>.

7. Основы программирования микропроцессорных контроллеров в цифровых системах управления технологическими процессами [Электронный ресурс] : учебное пособие / В.С. Кудряшов [и др.]. — Электрон. текстовые данные. — Воронеж: Воронежский государственный университет инженерных технологий, 2014. — 144 с. — Режим доступа: <http://www.iprbookshop.ru/47437.html>.

8. Учебно-методическое пособие по дисциплине Программное обеспечение систем управления. Автоматизация технологических процессов и производства / составители В. П. Жидаков. — Москва : Московский технический университет связи и информатики, 2016. — 64 с. — ISBN 2227-8397. — Текст : электронный // Электронно-библиотечная система IPR BOOKS : [сайт]. — URL: <http://www.iprbookshop.ru/61530.html>.

##### 4.2. Интернет-ресурсы, в том числе современные профессиональные базы данных и информационные справочные системы

Университетская информационная система «РОССИЯ» <https://uisrussia.msu.ru>

Справочно-правовая система «Консультант+» <http://www.consultant-urist.ru>

Справочно-правовая система «Гарант» <http://www.garant.ru>

База данных Web of Science <https://apps.webofknowledge.com/>

База данных Scopus <https://www.scopus.com>

Портал открытых данных Российской Федерации <https://data.gov.ru>

База открытых данных Министерства труда и социальной защиты РФ <https://rosmintrud.ru/opendata>

База данных Научной электронной библиотеки eLIBRARY.RU <https://elibrary.ru/>  
База данных профессиональных стандартов Министерства труда и социальной защиты РФ <http://profstandart.rosmintrud.ru/obshchiy-informatsionnyy-blok/natsionalnyy-reestr-professionalnykh-standartov/>  
Базы данных Министерства экономического развития РФ <http://www.economy.gov.ru>  
База открытых данных Росфинмониторинга <http://www.fedsfm.ru/opendata>  
Электронная база данных «Издательство Лань» <https://e.lanbook.com>  
Электронная библиотечная система «IPRbooks» <http://www.iprbookshop.ru>  
База данных «Электронно-библиотечная система «ЭБС ЮРАЙТ» <https://www.biblio-online.ru>  
База данных электронно-библиотечной системы ТГТУ <http://elib.tstu.ru>  
Федеральная государственная информационная система «Национальная электронная библиотека» <https://нэб.пф>  
Национальный портал онлайн обучения «Открытое образование» <https://openedu.ru>  
Электронная база данных "Polpred.com Обзор СМИ" <https://www.polpred.com>  
Официальный сайт Федерального агентства по техническому регулированию и метрологии <http://protect.gost.ru/>

Ресурсы электронной информационно-образовательной среды университета представлены в локальном нормативном акте «Положение об электронной информационно-образовательной среде Тамбовского государственного технического университета».

Электронные образовательные ресурсы, к которым обеспечен доступ обучающихся, в т.ч. приспособленные для использования инвалидами и лицами с ограниченными возможностями здоровья, приведены на официальном сайте университета в разделе «Университет»-«Сведения об образовательной организации»-«Материально-техническое обеспечение и оснащенность образовательного процесса».

Сведения о лицензионном программном обеспечении, используемом в образовательном процессе, представлены на официальном сайте университета в разделе «Образование»-«Учебная работа»-«Доступное программное обеспечение».

## **5. МЕТОДИЧЕСКИЕ УКАЗАНИЯ ДЛЯ ОБУЧАЮЩИХСЯ ПО ОСВОЕНИЮ ДИСЦИПЛИНЫ**

### **Общие рекомендации по изучению дисциплины:**

1 Выделять время для изучения теоретического материала по лекциям и учебной литературе. Самостоятельная работа студентов должна сопровождаться консультациями с преподавателем.

2 Перед лабораторным занятием ознакомиться с теоретическим материалом, методическими указаниями для проведения лабораторных работ.

3 В процессе изучения дисциплины студенты должны использовать программные средства.

### **Методические рекомендации по подготовке к лекционным занятиям:**

1. Приступая к изучению дисциплины, студенты должны ознакомиться с учебной программой, учебной, научной и методической литературой, имеющейся в библиотеке ТГТУ, а так же размещенной на электронных ресурсах, к которым подключен университет.
2. Получить рекомендованные учебники и учебно-методические пособия в библиотеке, завести новую тетрадь для конспектирования лекций.
3. В ходе лекционных занятий вести конспектирование учебного материала. Обращать внимание на понятия, формулировки, термины, раскрывающие содержание тех или иных явлений и процессов, научные выводы и практические рекомендации.
4. Если по ходу лекционного занятия возникают вопросы – необходимо задать их преподавателю, с целью уяснения теоретических положений, разрешения спорных вопросов и т.п.
5. По окончании лекционного занятия выделить основные понятия, термины, определения и пр.

### **Методические рекомендации по подготовке к лабораторным занятиям:**

Лабораторное занятие подразумевает выполнение лабораторной работы в аудитории, выполнение отчета и защиту (сдачу) отчета по лабораторной работе.

### **Выполнение отчета по лабораторной работе**

Отчет по лабораторной работе должен содержать:

1. Наименование лабораторной работы.
2. Цель и задачи лабораторной работы.
3. Задание на лабораторную работу.
4. Задание для защиты лабораторной работы.
5. Необходимые рисунки и схемы для защиты лабораторной работы.

### **Методические рекомендации по организации самостоятельной работы**

1. После каждой лекции внимательно прочитать полученный материал, выделяя для себя основные положения и моменты.
2. Самостоятельно изучить рекомендуемую литературу по вопросам, рассмотренным на занятиях. Составить краткий конспект дополнительного материала.
3. Устно пересказать лекционный и дополнительный материал.
4. Ответить на контрольные вопросы по пройденному материалу.
5. Подготовиться к лабораторному занятию.

## 6. МАТЕРИАЛЬНО-ТЕХНИЧЕСКОЕ ОБЕСПЕЧЕНИЕ

По всем видам учебной деятельности в рамках дисциплины используются аудитории, лаборатории, оснащенные необходимым специализированным и лабораторным оборудованием.

Наименование специальных помещений	Оснащенность специальных помещений	Перечень лицензионного программного обеспечения / Реквизиты подтверждающего документа
учебные аудитории для проведения занятий лекционного типа	Мебель: учебная мебель  Технические средства: экран, проектор, компьютер с подключением к информационно-коммуникационной сети «Интернет»	MS Office, Windows / Корпоративные академические лицензии бессрочные Microsoft Open License № 61010664, 60979359, 61316870, 45560005, 45341392, 44964701, 49066437, 48248804, 49487340, 43925361, 44544975, 43239932, 42882586, 46733190, 45936776, 46019880, 47425744, 47869741, 60102643, 41875901
учебная аудитория для проведения занятий лабораторного типа, групповых и индивидуальных консультаций, текущего контроля и промежуточной аттестации – Лаборатория «Программно-технические средства управления» (№164/Л )	Мебель: учебная мебель  Комплект специализированной мебели: компьютерные столы. Технические средства: компьютерная техника с подключением к информационно-коммуникационной сети «Интернет» и доступом в электронную информационно-образовательную среду образовательной организации, коммуникационное оборудование, обеспечивающее доступ к сети интернет (проводное соединение); Электрический исполнительный механизм МЭО, электромагнитные клапаны, электропневмораспределители. Электромагнитные реле и пускатели	OpenOffice / свободно распространяемое ПО Codesys / свободно распространяемое ПО IsaGRAF v3/ Аппаратные ключи защиты I3-WD16-26827, I3-WD16-15931 Конфигуратор Mx110 / свободно распространяемое ПО MATLAB r2013b (лицензия №537913 от 30.11.2013, бессрочная) Пакет расширения MATLAB Simulink r2013b (лицензия №537913 от 30.11.2013, бессрочная) Пакет расширения MATLAB Control System (лицензия №537913 от 30.11.2013, бессрочная) Dev-C++ / свободно распространяемое ПО

Для самостоятельной работы обучающихся предусмотрены помещения, укомплектованные специализированной мебелью, оснащенные компьютерной техникой с возможностью подключения к сети «Интернет» и обеспечением доступа в электронную информационно-образовательную среду университета.

Наименование помещений для самостоятельной работы обучающихся	Оснащенность помещений для самостоятельной работы обучающихся	Перечень лицензионного программного обеспечения / Реквизиты подтверждающего документа
Помещение для самостоятельной работы обучающихся (читальный зал Научной библиотеки)	Мебель: учебная мебель  Комплект специализированной мебели: компьютерные столы  Оборудование: компьютерная техника с подключением к информационно-коммуникационной сети «Интернет» и доступом в электронную информационно-образовательную среду образовательной организации, веб-камеры, коммуникационное оборудование, обеспечивающее доступ к сети интернет (проводное соединение и беспроводное)	MS Office, Windows / Корпоративная академическая лицензия бессрочная Microsoft Open License №66426830

27.03.04 «Управление в технических системах»  
«Системы и средства управления технологическими процессами»

Наименование помещений для самостоятельной работы обучающихся	Оснащенность помещений для самостоятельной работы обучающихся	Перечень лицензионного программного обеспечения / Реквизиты подтверждающего документа
	соединение по технологии Wi-Fi)	
Помещение для самостоятельной работы обучающихся (ауд. 333/А)	Мебель: учебная мебель Комплект специализированной мебели: компьютерные столы Оборудование: компьютерная техника с подключением к информационно-коммуникационной сети «Интернет» и доступом в электронную информационно-образовательную среду образовательной организации, веб-камеры, коммуникационное оборудование, обеспечивающее доступ к сети интернет (проводное соединение и беспроводное соединение по технологии Wi-Fi)	MS Office, Windows / Корпоративная академическая лицензия бессрочная Microsoft Open License №666426830

## 7. ТЕКУЩИЙ КОНТРОЛЬ УСПЕВАЕМОСТИ И ПРОМЕЖУТОЧНАЯ АТТЕСТАЦИЯ

Проверка достижения результатов обучения по дисциплине осуществляется в рамках текущего контроля успеваемости и промежуточной аттестации.

### 7.1. Текущий контроль успеваемости

Текущий контроль успеваемости включает в себя мероприятия по оцениванию выполнения лабораторных работ, заданий на практических занятиях, заданий для самостоятельной работы. Мероприятия текущего контроля успеваемости приведены в таблице 7.1.

Таблица 7.1 – Мероприятия текущего контроля успеваемости

Обозначение	Наименование	Форма контроля
ЛР01	Средства разработки COM-объектов в <i>Microsoft Visual Studio</i>	защита
ЛР02	Конфигурирование модулей ввода-вывода серии Mx110 компании ОБЕН	защита
ЛР03	Конфигурирование контроллеров серии ПЛК 100 компании ОБЕН	защита
ЛР04	Конфигурирование модулей ввода-вывода серии I-7000 компании ICP-DAS	защита
ЛР05	Конфигурирование контроллеров компании ICP-DAS	защита
ЛР06	Разработка OPC-сервера	защита
ЛР07	OPC - SCADA	защита
СР01	Платформа Windows в задачах управления техническими системами	опрос
СР02	Аппаратные средства СРВ и интерфейсы	опрос

### 7.2. Промежуточная аттестация

Формы промежуточной аттестации по дисциплине приведены в таблице 7.2.

Таблица 7.2 – Формы промежуточной аттестации

Обозначение	Форма отчетности	Очная	Заочная
Экз01	Экзамен	4 семестр	курс

## 8. ФОНД ОЦЕНОЧНЫХ СРЕДСТВ

### 8.1. Оценочные средства

Оценочные средства соотнесены с результатами обучения по дисциплине и индикаторами достижения компетенций.

#### ИД-1 (ПК-2) Знать: виды обеспечений автоматизированных систем управления

Результаты обучения	Контрольные мероприятия
<i>Воспроизводит классификацию видов операционных систем, используемых в автоматизированных системах управления</i>	Экз01
<i>Называет операционные системы реального времени, используемые в автоматизированных системах управления</i>	Экз01, СР01
<i>Воспроизводит основные характеристики операционных систем реального времени, используемые в микропроцессорных устройствах автоматизации и управления</i>	Экз01, СР02

Теоретические вопросы к экзамену Экз01

1. Место и роль ЭВМ в решении задач управления. Классификация задач управления, в решении которых используется вычислительная техника.
2. Основные возможности технологии Component Object Model (COM).
3. Этапы развития СОМ-технологии.
4. СОМ-объект.
5. СОМ-интерфейс.
6. Пользователь СОМ-объекта.
7. СОМ-классы.
8. Библиотеки типов в СОМ-технологии.
9. Компьютерные сети и DCOM.
10. Интернет и DCOM.
11. Виды микропроцессорных контроллеров серии ПЛК компании ОВЕН.
12. Характеристика модулей ввода вывода Mx110 компании ОВЕН.
13. Программное обеспечение микропроцессорных контроллеров серии ПЛК. Конфигурирование контроллеров серии ПЛК.
14. Сервисное программное обеспечение для диагностики модулей ввода-вывода серии Mx110 компании ОВЕН.
15. Виды микропроцессорных контроллеров компании ICP-DAS.
16. Характеристика модулей ввода вывода компании ICP-DAS.
17. Программное обеспечение микропроцессорных контроллеров компании ICP-DAS. Конфигурирование контроллеров компании ICP-DAS.
18. Компоненты синхронизации в системах управления техническими объектами.
19. Возможности технологии OPC.
20. Событийно-управляемое программирование в рамках OPC.
21. Цеховые сети. Связь со SCADA.
22. OPC-сервер.
23. Полевые шины. Связь с контроллерами.
24. Системы реального времени в АСУТП.
25. Классификация АСУ РВ. Обобщенная структура АСУ РВ.
26. Программные средства СРВ.
27. Операционные системы РВ.

Задания к опросу СР01

1. Платформа Windows в задачах управления техническими системами.



Задания к опросу СР02

1. Аппаратные средства СРВ и интерфейсы.

**ИД-2 (ПК-2) Уметь: осуществлять разработку отдельных видов обеспечений автоматизированных систем управления**

<i>Использует технологию OPC для информационного обмена контроллера с системой Matlab</i>	ЛР06
<i>Использует средства разработки COM-объектов в Microsoft Visual Studio</i>	ЛР01

Вопросы к защите лабораторной работы ЛР01

1. Охарактеризуйте технологии OLE, COM и ActiveX.
2. В чем заключаются преимущества и недостатки OLE?
3. В чем заключаются преимущества и недостатки COM?
4. Опишите развитие от OLE до ActiveX.
5. Как связаны VisualC++ и OLE?

Вопросы к защите лабораторной работы ЛР06

1. Для чего предназначен пакет OPC Toolbox?
2. В чем заключается особенность блоков OPC Read и OPC Write в клиент-серверной архитектуре?
3. Для чего предназначен дополнительный выходной порт блока OPC Configuration?
4. Какие выходы имеет блок OPC Read, какие функции они выполняют?
5. Какими свойствами должен обладать сигнал, созданный с помощью конфигуриатора OPC сервера, подаваемый на вход модели в Simulink?
6. Какая программная среда может выступать в роли клиента, а какая в роли сервера?

**ИД-3 (ПК-2) Иметь навыки построения отдельных видов обеспечений автоматизированных систем управления**

<i>Выполняет конфигурирование контроллеров серии ПЛК и модулей ввода-вывода Mx110 компании ОВЕН</i>	ЛР02, ЛР03
<i>Выполняет конфигурирование контроллеров и модулей ввода-вывода серии I-7000 компании ICP-DAS</i>	ЛР04, ЛР05
<i>Выполняет конфигурирования системного программного обеспечения автоматизированного рабочего места оператора на базе SCADA-системы КРУГ2000</i>	ЛР07

Вопросы к защите лабораторной работы ЛР02

1. Для чего предназначено ПО EasyHome?
2. Подключение к контроллеру ОВЕН ПЛК100.
3. Как осуществляется конфигурирование Входов/Выходов ПЛК?
4. Как осуществляется задание алгоритмов и их настроек?
5. Как осуществляется прошивка ОВЕН ПЛК?
6. Как осуществляется установка/корректировка времени в ОВЕН ПЛК?
7. Включение и настройка драйвера модулей расширения в ПЛК.

Вопросы к защите лабораторной работы ЛР03

1. Для чего предназначена программа-конфигуратор Mx110?
2. Конфигурирование модуля аналоговых входов МВ110-8АС.
3. Конфигурирование модуля аналоговых выходов МУ110-8И.
4. Конфигурирование модуля дискретных входов МВ110-16ДН.
5. Конфигурирование модуля дискретных входов МУ110-16Р.

Вопросы к защите лабораторной работы ЛР04

1. Для чего предназначено ПО IsaGRAF?
2. Подключение к контроллеру ICP DAS I-7188EG.
3. Как осуществляется прошивка контроллеров ICP DAS?.

Вопросы к защите лабораторной работы ЛР05

1. Для чего предназначена программа-конфигуратор dcon utility pro?
2. Конфигурирование модуля аналоговых входов I-7017.
3. Конфигурирование модуля аналоговых выходов I-7024.
4. Конфигурирование модуля дискретных входов/выходов I-7050D.

Вопросы к защите лабораторной работы ЛР07

1. Как осуществляется настройка OPC-клиента в SCADA КРУГ-2000?
2. Отличие между синхронным и асинхронным режимами передачи данных.
3. Привязка переменных (атрибуты переменных).
4. Особенности привязки переменных разных типов.

## 8.2. Критерии и шкалы оценивания

Каждое мероприятие текущего контроля успеваемости оценивается по шкале «зачтено», «не зачтено».

Оценка «зачтено» выставляется обучающемуся при выполнении всех указанных показателей (Таблица 8.1), допускаются несущественные неточности в изложении и оформлении материала

При невыполнении хотя бы одного из показателей выставляется оценка «не зачтено».

Таблица 8.1 – Критерии оценивания мероприятий текущего контроля успеваемости

Наименование, обозначение	Показатель
Лабораторная работа	лабораторная работа выполнена в полном объеме; по лабораторной работе представлен отчет, содержащий необходимые данные, оформленный в соответствии с установленными требованиями;

При оценивании результатов обучения по дисциплине в ходе промежуточной аттестации используются следующие критерии и шкалы.

Экзамен (Экз01).

Задание состоит из 2 теоретических вопросов.

Время на подготовку: 60 минут.

Оценка «отлично» выставляется обучающемуся, если он глубоко и прочно усвоил программный материал, исчерпывающе, последовательно, четко и логически стройно его излагает, умеет тесно увязывать теорию с практикой, свободно справляется с задачами, вопросами и другими видами применения знаний, не затрудняется с ответом при видоизменении заданий, использует в ответе материал рекомендуемой литературы, правильно обосновывает принятое решение.

Оценка «хорошо» выставляется обучающемуся, если он твердо знает программный материал, грамотно и по существу излагает его, не допуская существенных неточностей в ответах на вопросы.

Оценка «удовлетворительно» выставляется обучающемуся, если он имеет знания только основного материала, но не усвоил его деталей, допускает неточности, недостаточно правильные формулировки, нарушения логической последовательности в изложении программного материала.

Результат обучения по дисциплине считается достигнутым при получении обучающимся оценки «зачтено», «удовлетворительно», «хорошо», «отлично» по каждому из контрольных мероприятий, относящихся к данному результату обучения.

МИНИСТЕРСТВО НАУКИ И ВЫСШЕГО ОБРАЗОВАНИЯ РОССИЙСКОЙ ФЕДЕРАЦИИ  
Федеральное государственное бюджетное образовательное учреждение  
высшего образования

«Тамбовский государственный технический университет»  
(ФГБОУ ВО «ТГТУ»)



УТВЕРЖДАЮ

*Директор института автоматизации и  
информационных технологий*

\_\_\_\_\_ Ю.Ю. Громов  
« 24 » \_\_\_\_\_ марта \_\_\_\_\_ 20 22 г.

## РАБОЧАЯ ПРОГРАММА ДИСЦИПЛИНЫ

***Б1.В.01.03 Математическое обеспечение систем управления***

(шифр и наименование дисциплины в соответствии с утвержденным учебным планом подготовки)

**Направление**

***27.03.04 – Управление в технических системах***

(шифр и наименование)

**Профиль**

***Системы и средства управления технологическими процессами***

(наименование профиля образовательной программы)

**Формы обучения:** \_\_\_\_\_ ***очная, заочная*** \_\_\_\_\_

**Кафедра:** \_\_\_\_\_ ***Информационные процессы и управление*** \_\_\_\_\_

(наименование кафедры)

**Составитель:**

\_\_\_\_\_ ***К.Т.Н., ДОЦЕНТ*** \_\_\_\_\_

степень, должность

\_\_\_\_\_ ***И.А. Дьяков*** \_\_\_\_\_  
подпись

\_\_\_\_\_ ***И.А. Дьяков*** \_\_\_\_\_

инициалы, фамилия

**Заведующий кафедрой**

\_\_\_\_\_ ***В.Г. Матвейкин*** \_\_\_\_\_  
подпись

\_\_\_\_\_ ***В.Г. Матвейкин*** \_\_\_\_\_

инициалы, фамилия

Тамбов 2022

## 1. ПЛАНИРУЕМЫЕ РЕЗУЛЬТАТЫ ОБУЧЕНИЯ ПО ДИСЦИПЛИНЕ И ЕЕ МЕСТО В СТРУКТУРЕ ОПОП

Цель освоения дисциплины – достижение планируемых результатов обучения (таблица 1.1), соотнесенных с индикаторами достижения компетенций и целью реализации ОПОП.

Дисциплина входит в состав части образовательной программы, формируемой участниками образовательных отношений.

Таблица 1.1 – Результаты обучения по дисциплине

Код, наименование индикатора	Результаты обучения по дисциплине
<b>ПК-2 Способен осуществлять разработку отдельных видов обеспечений (информационного, математического, алгоритмического, программного, технического) автоматизированных систем управления технологическими процессами</b>	
ИД-1 (ПК-2) Знать: виды обеспечений автоматизированных систем управления	Знать терминологию и задачи, математического обеспечения автоматизированных систем управления Знать алгоритмы первичной обработки информации в автоматизированных системах управления
ИД-2 (ПК-2) Уметь: осуществлять разработку отдельных видов обеспечений автоматизированных систем управления	Уметь применять алгоритмы первичной обработки информации получаемой от датчиков Уметь применять экспоненциальный фильтр, фильтр скользящего среднего, статистические фильтры для фильтрации измерительной информации от помех
ИД-3 (ПК-2) Иметь навыки построения отдельных видов обеспечений автоматизированных систем управления	Владеть навыками реализации алгоритмов первичной обработки информации Владеть навыками разработки математического обеспечения систем управления
<b>ПК-5 Способен участвовать в составлении аналитических обзоров и научно-технических отчетов по результатам выполненной работы, в подготовке публикаций по результатам исследований и разработок</b>	
ИД-1 (ПК-5) Участвует в составлении аналитических обзоров и научно-технических отчетов по результатам выполненной работы	Уметь критически анализировать научно-техническую литературу и выявлять математические модели обработки информации

Результаты обучения по дисциплине достигаются в рамках осуществления всех видов контактной и самостоятельной работы обучающихся в соответствии с утвержденным учебным планом.

Индикаторы достижения компетенций считаются сформированными при достижении соответствующих им результатов обучения.

## 2. ОБЪЁМ ДИСЦИПЛИНЫ

Объем дисциплины составляет 3 зачетных единицы.

Ниже приведено распределение общего объема дисциплины (в академических часах) в соответствии с утвержденным учебным планом.

Виды работ	Форма обучения	
	Очная	Заочная
	5 семестр	4 курс
<b><i>Контактная работа</i></b>	<b>52</b>	<b>12</b>
занятия лекционного типа	16	2
лабораторные занятия		
практические занятия	32	6
курсовое проектирование		
консультации	2	2
промежуточная аттестация	2	2
<b><i>Самостоятельная работа</i></b>	<b>56</b>	<b>96</b>
<b><i>Всего</i></b>	<b>108</b>	<b>108</b>

### 3. СОДЕРЖАНИЕ ДИСЦИПЛИНЫ

#### Тема 1. Введение

Историческая справка. Класс задач математического обеспечения систем управления. Понятие математического обеспечения систем управления в технических системах.

#### Практические занятия

ПР01. Состав и структура автоматизированной системы управления в технических системах.

#### Самостоятельная работа:

СР01. Изучение вопросов применения математических моделей в системах управления.

Тема 2. Структура математического обеспечения систем управления в технических системах

Состав и структура автоматизированной системы управления в технических системах. Виды обеспечения: техническое обеспечение, программное обеспечение, математическое обеспечение, информационное обеспечение, метрологическое обеспечение, лингвистическое обеспечение, организационное обеспечение.

#### Практические занятия

ПР02. Алгоритмы опроса измерительных преобразователей.

#### Самостоятельная работа:

СР02. Изучение видов обеспечений автоматизированной системы управления в технических системах.

#### Тема 3. Первичная обработка информации в технических системах

Задачи первичной обработки информации. Выбор разрядности представления информации в микропроцессорном устройстве управления и частоты опроса измерительных преобразователей. Интерполяция и экстраполяция сигнала. Методы ступенчатой экстраполяции. Линейная интерполяция. Фильтрация измеряемых величин от помех.

#### Практические занятия

ПР03. Первичная обработка информации – интерполяция сигнала.

ПР04. Первичная обработка информации – аппроксимация сигнала.

ПР05. Первичная обработка информации – экстраполяция сигнала.

#### Самостоятельная работа:

СР03. Изучение способов интерполяции сигналов.

СР04. Изучение способов аппроксимации сигналов.

СР05. Изучение способов экстраполяции сигналов.

#### Тема 4. Фильтрация информации в технических системах

Экспоненциальный фильтр. Фильтр скользящего среднего. Полиномиальные фильтры. Фильтрация импульсных помех. Отсечение значений по условиям. Статистические фильтры. Гибридные фильтры.

#### Практические занятия

ПР06. Экспоненциальный фильтр. Фильтр скользящего среднего. Статистические фильтры.

ПР07. Фильтр Калмана.

Самостоятельная работа:

СР06. Изучение способов фильтрации значений входных сигналов.

СР07. Изучение способов фильтрации помех.

Тема 5. Вычисление обобщенных показателей процесса

Типовые задачи вычисления неизмеряемых величин и обобщенных показателей. Вычисление интегральных и усредненных значений измеряемых величин. Дискретное интегрирование по методу трапеций. Учет и компенсация динамических связей между измеряемыми величинами. Прогнозирование показателей процесса. Вычисление неизмеряемых величин по уравнениям регрессии.

Практические занятия

ПР08. Вычисление интегральных и усредненных значений измеряемых величин. Дискретное интегрирование по методу трапеций.

Самостоятельная работа:

СР08. Учет и компенсация динамических связей между измеряемыми величинами. Прогнозирование показателей процесса. Вычисление неизмеряемых величин по уравнениям регрессии.

Тема 6. Математическое обеспечение в прикладном программном обеспечении систем управления

Математическое обеспечение датчиков концентрации газов с электрическим выходным сигналом. Математическое обеспечение датчиков уровня с электрическим выходным сигналом. Математическое обеспечение термометров сопротивления. Математическое обеспечение термопар. Математическое обеспечение датчиков давления с электрическим выходным сигналом. Математическое обеспечение тензодатчиков с электрическим выходным сигналом.

Практические занятия

ПР09. Построение математических моделей полупроводниковых датчиков.

ПР10. Построение математических моделей датчиков с электрическим выходным сигналом.

Самостоятельная работа:

СР09. Изучение научно-технической информации о полупроводниковых датчиках.

СР10. Изучение научно-технической информации о датчиках с электрическим выходным сигналом.



## 4. ПЕРЕЧЕНЬ УЧЕБНОЙ ЛИТЕРАТУРЫ, ИНФОРМАЦИОННЫХ РЕСУРСОВ И ТЕХНОЛОГИЙ

### 4.1. Учебная литература

1. Медведев Д.М. Структуры и алгоритмы обработки данных в системах автоматизации и управления [Электронный ресурс] : учебное пособие / Д.М. Медведев. - Электрон. текстовые данные. - Саратов: Ай Пи Эр Медиа, 2018. - 100 с. - Режим доступа: <http://www.iprbookshop.ru/71591.html>

2. Трофимов В.Б. Интеллектуальные автоматизированные системы управления технологическими объектами [Электронный ресурс] / В.Б. Трофимов, С.М. Кулаков. - Электрон. текстовые данные. - М.: Инфра-Инженерия, 2016. - 232 с. - Режим доступа: <http://www.iprbookshop.ru/51726.html>.

3. Латышенко К.П. Общая теория измерений : учебное пособие / Латышенко К.П.. — Саратов : Вузовское образование, 2019. — 300 с. — ISBN 978-5-4487-0408-6. — Текст : электронный // Электронно-библиотечная система IPR BOOKS : [сайт]. — URL: <http://www.iprbookshop.ru/79654.html> (дата обращения: 01.02.2021).

4. Молдабаева М.Н. Контрольно-измерительные приборы и основы автоматики : учебное пособие / Молдабаева М.Н.. — Москва, Вологда : Инфра-Инженерия, 2019. — 332 с. — ISBN 978-5-9729-0327-6. — Текст : электронный // Электронно-библиотечная система IPR BOOKS : [сайт]. — URL: <http://www.iprbookshop.ru/86599.html> (дата обращения: 01.02.2021)..

5. Медведев Д.М. Структуры и алгоритмы обработки данных в системах автоматизации и управления [Электронный ресурс]: учебное пособие/ Медведев Д.М.— Электрон. текстовые данные.— Саратов: Ай Пи Эр Медиа, 2018.— 100 с.— Режим доступа: <http://www.iprbookshop.ru/71591.html>.— ЭБС «IPRbooks»

6. Медведев Д.М. Структуры и алгоритмы обработки данных в системах автоматизации и управления : учебное пособие / Медведев Д.М.. — Саратов : Ай Пи Эр Медиа, 2018. — 100 с. — ISBN 978-5-4486-0192-7. — Текст : электронный // Электронно-библиотечная система IPR BOOKS : [сайт]. — URL: <http://www.iprbookshop.ru/71591.html> (дата обращения: 01.02.2021).

7. Лобастов С.А. Основы метрологии и методы измерения физических величин : учебное пособие / Лобастов С.А.. — Саров : Российский федеральный ядерный центр – ВНИИЭФ, 2018. — 412 с. — ISBN 978-5-9515-0406-7. — Текст : электронный // Электронно-библиотечная система IPR BOOKS : [сайт]. — URL: <http://www.iprbookshop.ru/101930.html> (дата обращения: 01.02.2021).

### 4.2. Периодическая литература

1. Журнал «Информационные технологии и вычислительные системы» [https://elibrary.ru/title\\_about.asp?id=8746](https://elibrary.ru/title_about.asp?id=8746)

### 4.3. Интернет-ресурсы, в том числе современные профессиональные базы данных и информационные справочные системы

Университетская информационная система «РОССИЯ» <https://uisrussia.msu.ru>

Справочно-правовая система «Консультант+» <http://www.consultant-urist.ru>

Справочно-правовая система «Гарант» <http://www.garant.ru>

База данных Web of Science <https://apps.webofknowledge.com/>

База данных Scopus <https://www.scopus.com>

Портал открытых данных Российской Федерации <https://data.gov.ru>

База открытых данных Министерства труда и социальной защиты РФ <https://rosmintrud.ru/opendata>

База данных Научной электронной библиотеки eLIBRARY.RU <https://elibrary.ru/>

База данных профессиональных стандартов Министерства труда и социальной защиты РФ <http://profstandart.rosmintrud.ru/obshchiy-informatsionnyy-blok/natsionalnyy-reestr-professionalnykh-standartov/>

Базы данных Министерства экономического развития РФ <http://www.economy.gov.ru>

База открытых данных Росфинмониторинга <http://www.fedsfm.ru/opendata>

Электронная база данных «Издательство Лань» <https://e.lanbook.com>

Электронная библиотечная система «IPRbooks» <http://www.iprbookshop.ru>

База данных «Электронно-библиотечная система «ЭБС ЮРАЙТ» <https://www.biblio-online.ru>

База данных электронно-библиотечной системы ТГТУ <http://elib.tstu.ru>

Федеральная государственная информационная система «Национальная электронная библиотека» <https://нэб.рф>

Национальный портал онлайн обучения «Открытое образование» <https://openedu.ru>

Электронная база данных "Polpred.com Обзор СМИ" <https://www.polpred.com>

Официальный сайт Федерального агентства по техническому регулированию и метрологии <http://protect.gost.ru/>

Ресурсы электронной информационно-образовательной среды университета представлены в локальном нормативном акте «Положение об электронной информационно-образовательной среде Тамбовского государственного технического университета».

Электронные образовательные ресурсы, к которым обеспечен доступ обучающихся, в т.ч. приспособленные для использования инвалидами и лицами с ограниченными возможностями здоровья, приведены на официальном сайте университета в разделе «Университет»-«Сведения об образовательной организации»-«Материально-техническое обеспечение и оснащенность образовательного процесса».

Сведения о лицензионном программном обеспечении, используемом в образовательном процессе, представлены на официальном сайте университета в разделе «Образование»-«Учебная работа»-«Доступное программное обеспечение».

## 5. МЕТОДИЧЕСКИЕ УКАЗАНИЯ ДЛЯ ОБУЧАЮЩИХСЯ ПО ОСВОЕНИЮ ДИСЦИПЛИНЫ

### Общие рекомендации по изучению дисциплины:

К современному специалисту общество предъявляет достаточно широкий перечень требований, среди которых немаловажное значение имеет наличие у выпускников определенных способностей и умений самостоятельно добывать знания из различных источников, систематизировать полученную информацию, давать оценку конкретной ситуации. Формирование такого умения происходит в течение всего периода обучения через работу на аудиторных занятиях, выполнение заданий текущего контроля и промежуточной аттестации. При этом самостоятельная работа играет решающую роль в ходе всего учебного процесса.

Успешное освоение компетенций, формируемых данной учебной дисциплиной, предполагает оптимальное использование времени самостоятельной работы. Целесообразно посвящать до 20 минут изучению конспекта лекции в тот же день после лекции и за день перед лекцией. Теоретический материал изучать в течение недели до 2 часов, а готовиться к практическому занятию по дисциплине до 1.5 часов.

Для понимания материала учебной дисциплины и качественного его усвоения рекомендуется такая последовательность действий:

- после прослушивания лекции и окончания учебных занятий, при подготовке к занятиям следующего дня нужно сначала просмотреть и обдумать текст лекции, прослушанной сегодня, разобрать рассмотренные примеры;
- при подготовке к лекции следующего дня нужно просмотреть текст предыдущей лекции, подумать о том, какая может быть тема следующей лекции;
- в течение недели выбрать время для работы с литературой по учебной дисциплине в библиотеке и для решения задач;
- при подготовке к практическим занятиям повторить основные понятия и формулы по теме домашнего задания, изучить примеры;
- решая упражнение или задачу, предварительно понять, какой теоретический материал нужно использовать; наметить план решения, попробовать на его основе решить 1-2 аналогичные задачи. При решении задач всегда необходимо комментировать свои действия и не забывать о содержательной интерпретации.

Рекомендуется использовать методические указания и материалы по учебной дисциплине, текст лекций, а также электронные пособия, имеющиеся в системе VitaLMS.

Теоретический материал курса становится более понятным, когда дополнительно к прослушиванию лекций изучаются книги по данной дисциплине. Может быть полезным использование нескольких учебников.

Рекомендуется, кроме «заучивания» материала, добиться понимания изучаемой темы дисциплины. С этой целью после прочтения очередной главы желательно выполнить несколько простых упражнений на соответствующую тему. Кроме того, очень полезно мысленно задать себе и попробовать ответить на следующие вопросы: о чем эта глава, какие новые понятия в ней введены, каков их смысл. При изучении теоретического материала всегда полезно выписывать формулы и графики.

При подготовке к промежуточной аттестации необходимо освоить теоретические положения данной дисциплины, разобрать определения всех понятий и постановки моделей, описывающих процессы, рассмотреть примеры и самостоятельно решить несколько типовых задач из каждой темы. Дополнительно к изучению конспектов лекций необходимо пользоваться учебниками по учебной дисциплине.

При выполнении домашних заданий и подготовке к контрольным работам необходимо сначала прочитать теорию и изучить примеры по каждой теме. Решая конкретную

задачу, предварительно следует понять, что требуется в данном случае, какой теоретический материал нужно использовать, наметить общую схему решения. Если задача была решена «по образцу» рассмотренного на аудиторном занятии или в методическом пособии примера, то желательно после этого обдумать процесс решения и попробовать решить аналогичную задачу самостоятельно.

**Методические рекомендации по подготовке к лекционным занятиям:**

1. Приступая к изучению дисциплины, студенты должны ознакомиться с учебной программой, учебной, научной и методической литературой, имеющейся в библиотеке ТГТУ, а так же размещенной на электронных ресурсах, к которым подключен университет.

2. Получить рекомендованные учебники и учебно-методические пособия в библиотеке, завести новую тетрадь для конспектирования лекций.

3. В ходе лекционных занятий вести конспектирование учебного материала. Обращать внимание на понятия, формулировки, термины, раскрывающие содержание тех или иных явлений и процессов, научные выводы и практические рекомендации.

4. Если по ходу лекционного занятия возникают вопросы – необходимо задать их преподавателю, с целью уяснения теоретических положений, разрешения спорных вопросов и т.п.

5. По окончании лекционного занятия выделить основные понятия, термины, определения и пр.

**Методические рекомендации по подготовке к практическим занятиям:**

Практическое занятие подразумевает выполнение работы в аудитории, оформление отчета и ответы на контрольные вопросы.

**Выполнение отчета по практическому занятию**

Отчет по практическому занятию должен содержать:

1. Титульный лист.
2. Тему практического занятия.
3. Цель и задачи.
4. Задание.
5. Ответы на контрольные вопросы.
6. Необходимые рисунки, схемы с пояснениями.

**Методические рекомендации по организации самостоятельной работы**

1. После каждой лекции внимательно прочитать полученный материал, выделяя для себя основные положения и моменты.

2. Самостоятельно изучить рекомендуемую литературу по вопросам, рассмотренным на занятиях. Составить краткий конспект дополнительного материала.

3. Устно пересказать лекционный и дополнительный материал.

4. Ответить на контрольные вопросы по пройденному материалу.

5. Подготовиться к практическому занятию.

## 6. МАТЕРИАЛЬНО-ТЕХНИЧЕСКОЕ ОБЕСПЕЧЕНИЕ

По всем видам учебной деятельности в рамках дисциплины используются аудитории, оснащенные необходимым специализированным оборудованием.

Наименование специальных помещений	Оснащенность специальных помещений	Перечень лицензионного программного обеспечения / Реквизиты подтверждающего документа
учебные аудитории для проведения занятий лекционного типа	Мебель: учебная мебель Технические средства обучения: экран, проектор, компьютер	MS Office, Windows / Корпоративные академические лицензии бессрочные Microsoft Open License № 61010664, 60979359, 61316870, 45560005, 45341392, 44964701, 49066437, 48248804, 49487340, 43925361, 44544975, 43239932, 42882586, 46733190, 45936776, 46019880, 47425744, 47869741, 60102643, 41875901
учебные аудитории для проведения занятий семинарского типа, групповых и индивидуальных консультаций, текущего контроля и промежуточной аттестации	Мебель: учебная мебель Технические средства обучения: экран, проектор, компьютер	
учебные аудитории для проведения лабораторных работ. Компьютерный класс (ауд. 322/Д)	Мебель: учебная мебель Мебель: учебная мебель Комплект специализированной мебели: компьютерные столы Технические средства: компьютерная техника с подключением к информационно-коммуникационной сети «Интернет» и доступом в электронную информационно-образовательную среду образовательной организации, веб-камеры, коммуникационное оборудование, обеспечивающее доступ к сети интернет (проводное и беспроводное соединение по технологии Wi-Fi)	

Для самостоятельной работы обучающихся предусмотрены помещения, укомплектованные специализированной мебелью, оснащенные компьютерной техникой с возможностью подключения к сети «Интернет» и обеспечением доступа в электронную информационно-образовательную среду университета.

Наименование помещений для самостоятельной работы обучающихся	Оснащенность помещений для самостоятельной работы обучающихся	Перечень лицензионного программного обеспечения / Реквизиты подтверждающего документа
Помещение для самостоятельной работы обучающихся (читальный зал Научной библиотеки)	Мебель: учебная мебель Комплект специализированной мебели: компьютерные столы Оборудование: компьютерная техника с подключением к информационно-коммуникационной сети «Интернет» и доступом в электронную информационно-образовательную среду образовательной организации, веб-камеры, коммуникационное оборудование, обеспечивающее доступ к сети интернет (проводное соединение и беспроводное соединение по технологии Wi-Fi)	MS Office, Windows / Корпоративная академическая лицензия бессрочная Microsoft Open License №66426830
Помещение для самостоятельной работы обучающихся (ауд. 333/А)	Мебель: учебная мебель Комплект специализированной мебели: компьютерные столы Оборудование: компьютерная техника с подключением к информационно-	MS Office, Windows / Корпоративная академическая лицензия бессрочная Microsoft Open License №66426830

27.03.04 «Управление в технических системах»  
«Системы и средства управления технологическими процессами»

Наименование помещений для самостоятельной работы обучающихся	Оснащенность помещений для самостоятельной работы обучающихся	Перечень лицензионного программного обеспечения / Реквизиты подтверждающего документа
	коммуникационной сети «Интернет» и доступом в электронную информационно-образовательную среду образовательной организации, веб-камеры, коммуникационное оборудование, обеспечивающее доступ к сети интернет (проводное соединение и беспроводное соединение по технологии Wi-Fi)	

## 7. ТЕКУЩИЙ КОНТРОЛЬ УСПЕВАЕМОСТИ И ПРОМЕЖУТОЧНАЯ АТТЕСТАЦИЯ

Проверка достижения результатов обучения по дисциплине осуществляется в рамках текущего контроля успеваемости и промежуточной аттестации.

### 7.1. Текущий контроль успеваемости

Текущий контроль успеваемости включает в себя мероприятия по оцениванию выполнения лабораторных работ, заданий для самостоятельной работы. Мероприятия текущего контроля успеваемости приведены в таблице 7.1.

Таблица 7.1 – Мероприятия текущего контроля успеваемости

Обозначение	Наименование	Форма контроля
ПР01	Состав и структура автоматизированной системы управления в технических системах.	контр. работа
ПР02	Алгоритмы опроса измерительных преобразователей.	контр. работа
ПР03	Первичная обработка информации – интерполяция сигнала.	контр. работа
ПР04	Первичная обработка информации – аппроксимация сигнала.	контр. работа
ПР05	Первичная обработка информации – экстраполяция сигнала.	контр. работа
ПР06	Экспоненциальный фильтр. Фильтр скользящего среднего. Статистические фильтры.	контр. работа
ПР07	Фильтр Калмана.	контр. работа
ПР08	Вычисление интегральных и усредненных значений измеряемых величин. Дискретное интегрирование по методу трапеций.	контр. работа
ПР09	Построение математических моделей полупроводниковых датчиков.	контр. работа
ПР10	Построение математических моделей датчиков с электрическим выходным сигналом.	контр. работа
СР01	Изучение вопросов применения математических моделей в системах управления.	реферат
СР02	Изучение видов обеспечений автоматизированной системы управления в технических системах.	реферат
СР03	Изучение способов интерполяции сигналов.	реферат
СР04	Изучение способов аппроксимации сигналов.	реферат
СР05	Изучение способов экстраполяции сигналов.	реферат
СР06	Изучение способов фильтрации значений входных сигналов.	реферат
СР07	Изучение способов фильтрации помех.	реферат
СР08	Учет и компенсация динамических связей между измеряемыми величинами. Прогнозирование показателей процесса. Вычисление неизмеряемых величин по уравнениям регрессии.	реферат
СР09	Изучение научно-технической информации о полупроводниковых датчиках.	реферат

Обоз- начение	Наименование	Форма контроля
СР10	Изучение научно-технической информации о датчиках с электрическим выходным сигналом.	реферат

## 7.2. Промежуточная аттестация

Формы промежуточной аттестации по дисциплине приведены в таблице 7.2.

Таблица 7.2 – Формы промежуточной аттестации

Обоз- начение	Форма отчетности	Очная	Заочная
Экз01	Экзамен	5 семестр	4 курс



## 8. ФОНД ОЦЕНОЧНЫХ СРЕДСТВ

### 8.1. Оценочные средства

Оценочные средства соотнесены с результатами обучения по дисциплине и индикаторами достижения компетенций.

#### ИД-1 (ПК-2) Знать: виды обеспечений автоматизированных систем управления

Результаты обучения	Контрольные мероприятия
Знать терминологию и задачи, математического обеспечения автоматизированных систем управления	ПР01, ПР02, СР01, СР02, Экз01
Знать алгоритмы первичной обработки информации в автоматизированных системах управления	ПР03, ПР04, ПР05, СР03, СР04, СР05, Экз01

#### ИД-2 (ПК-2) Уметь: осуществлять разработку отдельных видов обеспечений автоматизированных систем управления

Результаты обучения	Контрольные мероприятия
Уметь применять алгоритмы первичной обработки информации получаемой от датчиков	ПР03, ПР04, ПР05, СР03, СР04, СР05, Экз01
Уметь применять экспоненциальный фильтр, фильтр скользящего среднего, статистические фильтры для фильтрации измерительной информации от помех	ПР06, ПР07, СР06, СР07, Экз01

#### ИД-3 (ПК-2) Иметь навыки построения отдельных видов обеспечений автоматизированных систем управления

Результаты обучения	Контрольные мероприятия
Владеть навыками реализации алгоритмов первичной обработки информации	ПР06, ПР07, ПР08, СР06, СР07, СР08, Экз01
Владеть навыками разработки математического обеспечения систем управления	ПР09, ПР10, СР09, СР10, Экз01

#### ИД-1 (ПК-5) Участвует в составлении аналитических обзоров и научно-технических отчетов по результатам выполненной работы

Результаты обучения	Контрольные мероприятия
Уметь критически анализировать научно-техническую литературу и выявлять математические модели обработки информации	ПР09, ПР10, СР09, СР10, Экз01

#### Задания к контрольной работе ПР01

1. Нарисовать структурную схему автоматизированной системы управления.
2. Перечислить элементы структурной схемы автоматизированной системы управления и объяснить их назначение.

#### Темы реферата СР01

1. Место математических моделей в составе и структуре автоматизированной системы управления.

#### Задания к контрольной работе ПР02

1. Перечислите виды обеспечений автоматизированных систем управления.
2. Место математического обеспечения в автоматизированных системах управления.
3. Назначение измерительных преобразователей в автоматизированных системах управления.
4. Алгоритмы опроса измерительных преобразователей.

Темы реферата СР02

1. Виды обеспечений автоматизированных систем управления. Роль математического обеспечения.

Задания к контрольной работе ПР03

1. Привести математическое описание метода интерполяции сигнала.
2. Проиллюстрировать работу метода числовыми и графическими данными.

Темы реферата СР03

1. Способы интерполяции сигналов.

Задания к контрольной работе ПР04

1. Привести математическое описание метода аппроксимации сигнала.
2. Проиллюстрировать работу метода числовыми и графическими данными.

Темы реферата СР04

1. Способы аппроксимации сигналов.

Задания к контрольной работе ПР05

1. Привести математическое описание метода экстраполяции сигнала.
2. Проиллюстрировать работу метода числовыми и графическими данными.

Темы реферата СР05

1. Способы экстраполяции сигналов.

Задания к контрольной работе ПР06

1. Привести математическое описание экспоненциального фильтра, фильтра скользящего среднего и статистического фильтра.
2. Проиллюстрировать работу фильтра числовыми и графическими данными.

Темы реферата СР06

1. Способы фильтрации значений входных сигналов.

Задания к контрольной работе ПР07

1. Привести математическое описание фильтра Калмана.
2. Проиллюстрировать работу фильтра числовыми и графическими данными.

Темы реферата СР07

1. Способы фильтрации помех.

Задания к контрольной работе ПР08

1. Привести математическое описание методов вычисления интегральных и усредненных значений измеряемых величин и дискретного интегрирование по методу трапеций.
2. Проиллюстрировать работу методов числовыми и графическими данными.

Темы реферата СР08

1. Учет и компенсация динамических связей между измеряемыми величинами.
2. Прогнозирование показателей процесса.
3. Вычисление неизмеряемых величин по уравнениям регрессии.

Задания к контрольной работе ПР09

1. Привести математическое описание одного из полупроводниковых датчиков.
2. Проиллюстрировать работу датчика числовыми и графическими данными.

Темы реферата СР09

1. Полупроводниковые датчики для измерения физических величин.

Задания к контрольной работе ПР10

1. Привести математическое описание одного из датчиков электрическим выходным сигналом.
2. Проиллюстрировать работу датчика числовыми и графическими данными.

Темы реферата СР10

1. Датчики для измерения физических величин с унифицированным выходным сигналом.

Теоретические вопросы к экзамену Экз01

1. Состав и структура автоматизированной системы управления в технических системах.
2. Виды обеспечения систем управления.
3. Техническое обеспечение систем управления.
4. Программное обеспечение систем управления.
5. Математическое обеспечение систем управления.
6. Информационное обеспечение систем управления.
7. Метрологическое обеспечение систем управления.
8. Лингвистическое обеспечение систем управления.
9. Организационное обеспечение систем управления.
10. Первичная обработка информации.
11. Интерполяция и экстраполяция сигнала.
12. Методы ступенчатой экстраполяции.
13. Линейная интерполяция.
14. Фильтрация измеряемых величин от помех.
15. Экспоненциальный фильтр.
16. Фильтр скользящего среднего.
17. Полиномиальные фильтры.
18. Фильтрация импульсных помех.
19. Отсечение значений по условиям.
20. Статистические фильтры.
21. Гибридные фильтры.
22. Вычисление неизмеряемых величин и обобщенных показателей.
23. Вычисление интегральных и усредненных значений измеряемых величин.
24. Дискретное интегрирование по методу трапеций.
25. Учет и компенсация динамических связей между измеряемыми величинами.
26. Прогнозирование показателей процесса.
27. Математическое обеспечение датчиков концентрации газов с электрическим выходным сигналом.
28. Математическое обеспечение в прикладном программном обеспечении систем управления.

29. Математическое обеспечение датчиков уровня с электрическим выходным сигналом.
30. Математическое обеспечение термометров сопротивления.
31. Математическое обеспечение термопар.
32. Математическое обеспечение датчиков давления с электрическим выходным сигналом.
33. Математическое обеспечение тензодатчиков с электрическим выходным сигналом.

## 8.2. Критерии и шкалы оценивания

Каждое мероприятие текущего контроля успеваемости оценивается по шкале «зачтено», «не зачтено».

Оценка «зачтено» выставляется обучающемуся при выполнении всех указанных показателей (Таблица 8.1), допускаются несущественные неточности в изложении и оформлении материала

При невыполнении хотя бы одного из показателей выставляется оценка «не зачтено».

Таблица 8.1 – Критерии оценивания мероприятий текущего контроля успеваемости

Наименование, обозначение	Показатель
Контрольная работа	правильно решено не менее 50% заданий
Реферат	тема реферата раскрыта; использованы рекомендуемые источники; соблюдены требования к объему и оформлению реферата

При оценивании результатов обучения по дисциплине в ходе промежуточной аттестации используются следующие критерии и шкалы.

Экзамен (Экз01).

Задание состоит из 2 теоретических вопросов и 1 практического задания.

Время на подготовку: 45 минут.

Оценка «отлично» выставляется обучающемуся, если он глубоко и прочно усвоил программный материал, исчерпывающе, последовательно, четко и логически стройно его излагает, умеет тесно увязывать теорию с практикой, свободно справляется с задачами, вопросами и другими видами применения знаний, не затрудняется с ответом при видоизменении заданий, использует в ответе материал рекомендуемой литературы, правильно обосновывает принятое решение, владеет разносторонними навыками и приемами выполнения практических заданий.

Оценка «хорошо» выставляется обучающемуся, если он твердо знает программный материал, грамотно и по существу излагает его, не допуская существенных неточностей в ответах на вопросы, правильно применяет теоретические положения при решении практических заданий, владеет необходимыми навыками и приемами их выполнения.

Оценка «удовлетворительно» выставляется обучающемуся, если он имеет знания только основного материала, но не усвоил его деталей, допускает неточности, недостаточно правильные формулировки, нарушения логической последовательности в изложе-

нии программного материала, испытывает затруднения при выполнении практических работ.

Оценка «неудовлетворительно» выставляется обучающемуся, который не знает значительной части программного материала, допускает существенные ошибки в ответах на вопросы, неуверенно, с большими затруднениями выполняет практические задания.

Результат обучения по дисциплине считается достигнутым при получении обучающимся оценки «зачтено», «удовлетворительно», «хорошо», «отлично» по каждому из контрольных мероприятий, относящихся к данному результату обучения.

МИНИСТЕРСТВО НАУКИ И ВЫСШЕГО ОБРАЗОВАНИЯ РОССИЙСКОЙ ФЕДЕРАЦИИ  
Федеральное государственное бюджетное образовательное учреждение  
высшего образования

«Тамбовский государственный технический университет»  
(ФГБОУ ВО «ТГТУ»)



УТВЕРЖДАЮ

*Директор института автоматизации и  
информационных технологий*

\_\_\_\_\_ Ю.Ю. Громов  
« 24 » \_\_\_\_\_ марта \_\_\_\_\_ 20 22г.

## РАБОЧАЯ ПРОГРАММА ДИСЦИПЛИНЫ

***Б1.В.01.04 Прикладное программное обеспечение систем управления***

(шифр и наименование дисциплины в соответствии с утвержденным учебным планом подготовки)

**Направление**

***27.03.04 – Управление в технических системах***

(шифр и наименование)

**Профиль**

***Системы и средства управления технологическими процессами***

(наименование профиля образовательной программы)

**Формы обучения:** \_\_\_\_\_ ***очная, заочная*** \_\_\_\_\_

**Кафедра:** \_\_\_\_\_ ***Информационные процессы и управление*** \_\_\_\_\_

(наименование кафедры)

**Составитель:**

***К.Т.Н., ДОЦЕНТ***

\_\_\_\_\_  
степень, должность

\_\_\_\_\_  
подпись

***И.А. Елизаров***

\_\_\_\_\_  
инициалы, фамилия

**Заведующий кафедрой**

\_\_\_\_\_  
подпись

***В.Г. Матвейкин***

\_\_\_\_\_  
инициалы, фамилия

## 1. ПЛАНИРУЕМЫЕ РЕЗУЛЬТАТЫ ОБУЧЕНИЯ ПО ДИСЦИПЛИНЕ И ЕЕ МЕСТО В СТРУКТУРЕ ОПОП

Цель освоения дисциплины – достижение планируемых результатов обучения (таблица 1.1), соотнесенных с индикаторами достижения компетенций и целью реализации ОПОП.

Дисциплина входит в состав части образовательной программы, формируемой участниками образовательных отношений.

Таблица 1.1 – Результаты обучения по дисциплине

Код, наименование индикатора	Результаты обучения по дисциплине
<b>ПК-2 Способен осуществлять разработку отдельных видов обеспечений (информационного, математического, алгоритмического, программного, технического) автоматизированных систем управления технологическими процессами</b>	
ИД-1 (ПК-2) Знать: виды обеспечений автоматизированных систем управления	<i>Называет наиболее распространенные SCADA-системы</i>
	<i>Перечисляет основные функции SCADA-системы</i>
	<i>Называет инструментальные программные комплексы для программирования контроллеров</i>
	<i>Называет языки программирования контроллеров, входящие в международный стандарт IEC61131-3</i>
ИД-2 (ПК-2) Уметь: осуществлять разработку отдельных видов обеспечений автоматизированных систем управления	<i>Описывает входные и выходные переменные программного проекта</i>
	<i>Выбирает технологический язык программирования для решения конкретной задачи</i>
	<i>Конфигурирует алгоблоки и параметры</i>
	<i>Конфигурирует компоненты SCADA-систем</i>
ИД-3 (ПК-2) Иметь навыки построения отдельных видов обеспечений автоматизированных систем управления	<i>Разрабатывает прикладное программное обеспечение с использованием технологических языков программирования стандарта IEC61131-3</i>
	<i>Настраивает каналы передачи данных по OPC-технологии</i>
	<i>Настраивает приборы для отображения информации</i>
	<i>Настраивает каналы ввода-вывода</i>

Результаты обучения по дисциплине достигаются в рамках осуществления всех видов контактной и самостоятельной работы обучающихся в соответствии с утвержденным учебным планом.

Индикаторы достижения компетенций считаются сформированными при достижении соответствующих им результатов обучения.

## 2. ОБЪЁМ ДИСЦИПЛИНЫ

Объем дисциплины составляет 6 зачетных единиц.

Ниже приведено распределение общего объема дисциплины (в академических часах) в соответствии с утвержденным учебным планом.

Виды работ	Форма обучения	
	Очная	Заочная
	5 семестр	4 курс
<b><i>Контактная работа</i></b>	<b>87</b>	<b>17</b>
занятия лекционного типа	32	2
лабораторные занятия	48	8
практические занятия		
курсовое проектирование	2	2
консультации	2	2
промежуточная аттестация	3	3
<b><i>Самостоятельная работа</i></b>	<b>129</b>	<b>199</b>
<b><i>Всего</i></b>	<b>216</b>	<b>216</b>



### 3. СОДЕРЖАНИЕ ДИСЦИПЛИНЫ

#### Раздел 1 Системы программирования контроллеров

##### Тема 1. Инструментальная система программирования контроллеров IsaGRAF.

Среда разработки проекта (Workbench). Инструментальные панели. Настройка. Работа с проектами: создание, открытие, переименование, печать. Словарь переменных: определение переменных, редактирование свойств, копирование переменных, быстрое определение. Монтаж ввода-вывода: Добавление устройств ввода-вывода. Открытие устройств. Привязка каналов ввода-вывода. Настройка целевой задачи: Определение целевой системы. Задание времени цикла. Генерация кода. Выбор опций компилятора. Отладка: Симуляция, отладка в контроллере. Загрузка кода в контроллер. Редакторы языков программирования. Правила исполнения проекта в контроллере. Временной цикл. Архитектура проекта Isagraf. Программы. Функции. Функциональные блоки. Типы данных. Константные выражения. Переменные. Комментарии. Слова-определители. Стандартные операторы Isagraf. Стандартные функции. Стандартные функциональные блоки

Язык FBD. Основной формат диаграмм FBD. Прыжки и метки. Логическое отрицание. Вызов функций и функциональных блоков.

Язык LD. Шины питания и соединительные линии. Множественное соединение. Основные контакты и витки LD. Прыжки и метки.

Язык ST. Синтаксис ST. Выражения и скобки. Вызов функций или функциональных блоков. Операторы ST. IF-THEN-ELSIF-ELSE; CASE; FOR и др.

Язык IL. синтаксис IL. Метки. Операторы IL.

Язык SFC. Элементы SFC. Начальный шаг; Шаг; Переход; Расхождение/ Схождение; Связь; Прыжок. Уровень 2

Работа с диаграммами Flow Chart. Элементы Flow Chart. Уровень 2

##### Лабораторные работы

ЛР01. Разработка ПО управляющего контроллера среде isagraf. Язык FBD.

ЛР02. Разработка ПО управляющего контроллера среде isagraf. Язык LD.

ЛР03. Разработка ПО управляющего контроллера среде isagraf. Язык ST.

ЛР04. Разработка ПО управляющего контроллера среде isagraf. Язык SFC.

##### Тема 2. Инструментальная система программирования контроллеров CoDeSys.

Среда разработки проекта. Инструментальные панели. Настройка. Работа с проектами: создание, открытие, переименование, печать. Словарь переменных: определение переменных, редактирование свойств, копирование переменных, быстрое определение. Монтаж ввода-вывода: Добавление устройств ввода-вывода. Открытие устройств. Привязка каналов ввода-вывода. Настройка целевой задачи: Определение целевой системы. Задание времени цикла. Генерация кода. Выбор опций компилятора. Отладка: Симуляция, отладка в контроллере. Загрузка кода в контроллер. Редакторы языков программирования.

Правила исполнения проекта в контроллере. Архитектура проекта CoDeSys. Программы. Функции. Функциональные блоки. Типы данных. Константные выражения. Переменные. Комментарии. Слова-определители. Стандартные операторы CoDeSys. Стандартные функции. Стандартные функциональные блоки

Язык FBD. Основной формат диаграмм FBD.

Язык LD. Шины питания и соединительные линии. Множественное соединение. Основные контакты и витки LD..

Язык ST. Синтаксис ST. Выражения и скобки. Вызов функций или функциональных блоков. Операторы ST.

Язык IL. синтаксис IL. Операторы IL.

Язык SFC. Элементы SFC. Начальный шаг; Шаг; Переход; Расхождение/ Схождение; Связь; Прыжок.

Работа с диаграммами CFC. Элементы CFC. Синтаксис CFC

Лабораторные работы

ЛР05. Разработка ПО управляющего контроллера среде codesys. Язык CFC.

ЛР06. Разработка ПО управляющего контроллера среде codesys. Язык LD.

ЛР07. Разработка ПО управляющего контроллера среде codesys. Язык ST.

ЛР08. Разработка ПО управляющего контроллера среде codesys. Язык SFC.

Самостоятельная работа

СР01. Средства программирования контроллеров

## **Раздел 2 Разработка АРМов оператора**

### **Тема 3 Создание АРМ-оператора, особенности подходов**

Критерии выбора SCADA системы. Отличительные особенности. Особенности создания базы данных в SCADA-системе «КРУГ-2000». Создание мнемосхем, рабочих столов и элементов управления.

SCADA-система MasterSCADA. Дерево объектов, дерево системы. Переменные дерева объектов: значение, расчет, событие и команда. Функциональные блоки. Базовые документы объектов. Редактор мнемосхем MasterSCADA. Тренды MasterSCADA. Сообщения и журналы MasterSCADA

Лабораторные работы

ЛР09. MasterSCADA: Разработка дерева системы

ЛР10. MasterSCADA: Разработка дерева объектов

ЛР11. MasterSCADA: Разработка мнемосхем

Самостоятельная работа

СР02. SCADA-системы: назначение и функции

### **Курсовое проектирование**

Примерные темы курсовой работы/проекта:

1. Разработка прикладного программного обеспечения системы управления процессом ... (по варианту, или в соответствии с тематикой производственной практики)

Требования к основным разделам курсовой работы:

1. Описание технологического процесса
2. Техническое задание на разработку прикладного программного обеспечения
3. Описание программного обеспечения управляющего контроллера
4. Организация АРМ оператора
- 4.1 Описание механизма взаимодействия АРМ оператора с контроллером
- 4.2 Описание основных видеокадров и функций

Требования для допуска курсовой работы к защите.

Курсовая работа должна соответствовать выбранной теме, содержать все основные разделы и графический материал в соответствии с заданием, должна быть оформлена в соответствии с СТО ФГБОУ ВО «ТГТУ» 07-2017 «Выпускные квалификационные работы и курсовые проекты (работы). Общие требования».

## 4. ПЕРЕЧЕНЬ УЧЕБНОЙ ЛИТЕРАТУРЫ, ИНФОРМАЦИОННЫХ РЕСУРСОВ И ТЕХНОЛОГИЙ

### 4.1. Учебная литература

1. Интегрированные системы проектирования и управления: SCADA-системы [Электронный ресурс]: учебное пособие / И.А. Елизаров, А.А. Третьяков, А.Н. Пчелинцев и др. – Тамбов: Изд-во ФГБОУ ВПО «ТГТУ», 2015. – 160 с. - Режим доступа: <http://www.tstu.ru/book/elib/pdf/2015/pogonin.pdf>

2. Сергеев А.И. Программирование контроллеров систем автоматизации [Электронный ресурс]: учебное пособие / А.И. Сергеев, А.М. Черноусова, А.С. Русяев. – Оренбург: Оренбургский государственный университет, 2016. — 126 с. – Режим доступа: <http://www.iprbookshop.ru/71315.html>

3. Основы программирования микропроцессорных контроллеров в цифровых системах управления технологическими процессами [Электронный ресурс] : учебное пособие / В.С. Кудряшов [и др.]. — Электрон. текстовые данные. — Воронеж: Воронежский государственный университет инженерных технологий, 2014. — 144 с. — 978-5-00032-054-9. — Режим доступа: <http://www.iprbookshop.ru/47437.html>

4. Петров И.В. Программируемые контроллеры. Стандартные языки и приемы прикладного проектирования [Электронный ресурс] / И.В. Петров. — Электрон. текстовые данные. — М. : СОЛОН-ПРЕСС, 2010. — 254 с. — 5-98003-079-4. — Режим доступа: <http://www.iprbookshop.ru/65117.html>

5. Елизаров, И.А., Третьяков, А.А. Программирование логических контроллеров ОВЕН ПЛК [Электронный ресурс]. Методические указания. Тамбов. Издательство ФГБОУ ВО "ТГТУ", 2018. — Режим доступа: [http://www.tstu.ru/book/elib1/exe/2018/Elizarov\\_2.exe](http://www.tstu.ru/book/elib1/exe/2018/Elizarov_2.exe)

6. Елизаров, И.А. Технические средства автоматизации: программирование контроллеров в среде ISaGRAF [Электронный ресурс]: лаб. работы / И. А. Елизаров, А. А. Третьяков, В. Н. Назаров, М. Н. Солуданов. - Тамбов: ТГТУ, 2008. - Режим доступа к книге: <http://www.tstu.ru/book/elib/pdf/2008/elizarov-1.pdf>

### 4.2. Интернет-ресурсы, в том числе современные профессиональные базы данных и информационные справочные системы

Университетская информационная система «РОССИЯ» <https://uisrussia.msu.ru>

Справочно-правовая система «Консультант+» <http://www.consultant-urist.ru>

Справочно-правовая система «Гарант» <http://www.garant.ru>

База данных Web of Science <https://apps.webofknowledge.com/>

База данных Scopus <https://www.scopus.com>

Портал открытых данных Российской Федерации <https://data.gov.ru>

База открытых данных Министерства труда и социальной защиты РФ <https://rosmintrud.ru/opendata>

База данных Научной электронной библиотеки eLIBRARY.RU <https://elibrary.ru/>

База данных профессиональных стандартов Министерства труда и социальной защиты РФ <http://profstandart.rosmintrud.ru/obshchiy-informatsionnyy-blok/natsionalnyy-reestr-professionalnykh-standartov/>

Базы данных Министерства экономического развития РФ <http://www.economy.gov.ru>

База открытых данных Росфинмониторинга <http://www.fedsfm.ru/opendata>

Электронная база данных «Издательство Лань» <https://e.lanbook.com>

Электронная библиотечная система «IPRbooks» <http://www.iprbookshop.ru>

База данных «Электронно-библиотечная система «ЭБС ЮРАЙТ» <https://www.biblio-online.ru>

База данных электронно-библиотечной системы ТГТУ <http://elib.tstu.ru>  
Федеральная государственная информационная система «Национальная электронная библиотека» <https://нэб.рф>

Национальный портал онлайн обучения «Открытое образование» <https://openedu.ru>

Электронная база данных "Polpred.com Обзор СМИ" <https://www.polpred.com>

Официальный сайт Федерального агентства по техническому регулированию и метрологии <http://protect.gost.ru/>

Ресурсы электронной информационно-образовательной среды университета представлены в локальном нормативном акте «Положение об электронной информационно-образовательной среде Тамбовского государственного технического университета».

Электронные образовательные ресурсы, к которым обеспечен доступ обучающихся, в т.ч. приспособленные для использования инвалидами и лицами с ограниченными возможностями здоровья, приведены на официальном сайте университета в разделе «Университет»-«Сведения об образовательной организации»-«Материально-техническое обеспечение и оснащённость образовательного процесса».

Сведения о лицензионном программном обеспечении, используемом в образовательном процессе, представлены на официальном сайте университета в разделе «Образование»-«Учебная работа»-«Доступное программное обеспечение».

## 5. МЕТОДИЧЕСКИЕ УКАЗАНИЯ ДЛЯ ОБУЧАЮЩИХСЯ ПО ОСВОЕНИЮ ДИСЦИПЛИНЫ

### Общие рекомендации по изучению дисциплины:

1 Выделять время для изучения теоретического материала по лекциям и учебной литературе. Самостоятельная работа студентов должна сопровождаться консультациями с преподавателем.

2 Перед лабораторным занятием ознакомиться с теоретическим материалом, методическими указаниями для проведения лабораторных работ.

3 В процессе изучения дисциплины студенты должны использовать программные средства.

### Методические рекомендации по подготовке к лекционным занятиям:

1. Приступая к изучению дисциплины, студенты должны ознакомиться с учебной программой, учебной, научной и методической литературой, имеющейся в библиотеке ТГТУ, а так же размещенной на электронных ресурсах, к которым подключен университет.
2. Получить рекомендованные учебники и учебно-методические пособия в библиотеке, завести новую тетрадь для конспектирования лекций.
3. В ходе лекционных занятий вести конспектирование учебного материала. Обращать внимание на понятия, формулировки, термины, раскрывающие содержание тех или иных явлений и процессов, научные выводы и практические рекомендации.
4. Если по ходу лекционного занятия возникают вопросы – необходимо задать их преподавателю, с целью уяснения теоретических положений, разрешения спорных вопросов и т.п.
5. По окончании лекционного занятия выделить основные понятия, термины, определения и пр.

### Методические рекомендации по подготовке к лабораторным занятиям:

Лабораторное занятие подразумевает выполнение лабораторной работы в аудитории, выполнение отчета и защиту (сдачу) отчета по лабораторной работе.

### Выполнение отчета по лабораторной работе

Отчет по лабораторной работе должен содержать:

1. Наименование лабораторной работы.
2. Цель и задачи лабораторной работы.
3. Задание на лабораторную работу.
4. Листинг кода по заданию по выполнению лабораторной работы и необходимые скриншоты.
5. Задание для защиты лабораторной работы.
6. Листинг кода по заданию для защиты лабораторной работы и необходимые скриншоты.

### Методические рекомендации по организации самостоятельной работы

1. После каждой лекции внимательно прочитать полученный материал, выделяя для себя основные положения и моменты.
2. Самостоятельно изучить рекомендуемую литературу по вопросам, рассмотренным на занятиях. Составить краткий конспект дополнительного материала.
3. Устно пересказать лекционный и дополнительный материал.
4. Ответить на контрольные вопросы по пройденному материалу.
5. Подготовиться к лабораторному занятию.

## 6. МАТЕРИАЛЬНО-ТЕХНИЧЕСКОЕ ОБЕСПЕЧЕНИЕ

По всем видам учебной деятельности в рамках дисциплины используются аудитории, лаборатории, оснащенные необходимым специализированным и лабораторным оборудованием.

Наименование специальных помещений	Оснащенность специальных помещений	Перечень лицензионного программного обеспечения / Реквизиты подтверждающего документа
учебные аудитории для проведения занятий лекционного типа	Мебель: учебная мебель  Технические средства: экран, проектор, компьютер с подключением к информационно-коммуникационной сети «Интернет»	
учебная аудитория для проведения занятий лабораторного типа, групповых и индивидуальных консультаций, текущего контроля и промежуточной аттестации – Лаборатория «Программно-технические средства управления» (№164/Л)	Мебель: учебная мебель  Комплект специализированной мебели: компьютерные столы  Технические средства: компьютерная техника с подключением к информационно-коммуникационной сети «Интернет» и доступом в электронную информационно-образовательную среду образовательной организации, коммуникационное оборудование, обеспечивающее доступ к сети интернет (проводное соединение); Датчики температуры, Измерительный преобразователь давления; Электромагнитный расходомер Мастерфлоу; Барьеры искрозащиты Корунд М4, Искрозащитные блоки питания БПДМ-Ех, пневматические исполнительные механизмы МИМ, электромагнитные клапаны, электропневмораспределители. Промышленные контроллеры I-7188EG и модули УСО серии I-7000; Промышленные контроллер I-8437 и модули УСО серии I-8000; Промышленные контроллер WinCON-8337; Промышленные контроллер P06 и модули УСО серии Теконик; Промышленный микропроцессорный регулятор ТРМ-202 Модули УСО компании ОВЕН: МВА8, МВУ8, МДВВ Промышленный контроллер ОВЕН ПЛК-100 и модули УСО серии Мх110 Сенсорный промышленный контроллер ОВЕН СПК-107	MS Office, Windows / Корпоративные академические лицензии бессрочные Microsoft Open License № 61010664, 60979359, 61316870, 45560005, 45341392, 44964701, 49066437, 48248804, 49487340, 43925361, 44544975, 43239932, 42882586, 46733190, 45936776, 46019880, 47425744, 47869741, 60102643, 41875901 Codesys / свободно распространяемое ПО IsaGRAF v3/ Аппаратные ключи защиты I3-WD16-26827, I3-WD16-15931 MasterSCADA / свободно распространяемое ПО

	<i>Сенсорная панель Touch-506</i>	
учебная аудитория для проведения занятий семинарского типа, групповых и индивидуальных консультаций, текущего контроля и промежуточной аттестации	Мебель: учебная мебель	

Для самостоятельной работы обучающихся предусмотрены помещения, укомплектованные специализированной мебелью, оснащенные компьютерной техникой с возможностью подключения к сети «Интернет» и обеспечением доступа в электронную информационно-образовательную среду университета.

Наименование помещений для самостоятельной работы обучающихся	Оснащенность помещений для самостоятельной работы обучающихся	Перечень лицензионного программного обеспечения / Реквизиты подтверждающего документа
Помещение для самостоятельной работы обучающихся (читальный зал Научной библиотеки)	Мебель: учебная мебель Комплект специализированной мебели: компьютерные столы Оборудование: компьютерная техника с подключением к информационно-коммуникационной сети «Интернет» и доступом в электронную информационно-образовательную среду образовательной организации, веб-камеры, коммуникационное оборудование, обеспечивающее доступ к сети интернет (проводное соединение и беспроводное соединение по технологии Wi-Fi)	MS Office, Windows / Корпоративная академическая лицензия бессрочная Microsoft Open License №66426830
Помещение для самостоятельной работы обучающихся (ауд. 333/А)	Мебель: учебная мебель Комплект специализированной мебели: компьютерные столы Оборудование: компьютерная техника с подключением к информационно-коммуникационной сети «Интернет» и доступом в электронную информационно-образовательную среду образовательной организации, веб-камеры, коммуникационное оборудование, обеспечивающее доступ к сети интернет (проводное соединение и беспроводное соединение по технологии Wi-Fi)	MS Office, Windows / Корпоративная академическая лицензия бессрочная Microsoft Open License №66426830



## 7. ТЕКУЩИЙ КОНТРОЛЬ УСПЕВАЕМОСТИ И ПРОМЕЖУТОЧНАЯ АТТЕСТАЦИЯ

Проверка достижения результатов обучения по дисциплине осуществляется в рамках текущего контроля успеваемости и промежуточной аттестации.

### 7.1. Текущий контроль успеваемости

Текущий контроль успеваемости включает в себя мероприятия по оцениванию выполнения лабораторных работ, заданий на практических занятиях, заданий для самостоятельной работы. Мероприятия текущего контроля успеваемости приведены в таблице 7.1.

Таблица 7.1 – Мероприятия текущего контроля успеваемости

Обоз- начение	Наименование	Форма контроля
ЛР01	Разработка ПО управляющего контроллера среде isagraf. Язык FBD.	защита
ЛР02	Разработка ПО управляющего контроллера среде isagraf. Язык LD.	защита
ЛР03	Разработка ПО управляющего контроллера среде isagraf. Язык ST.	защита
ЛР04	Разработка ПО управляющего контроллера среде isagraf. Язык SFC.	защита
ЛР05	Разработка ПО управляющего контроллера среде codesys. Язык FBD.	защита
ЛР06	Разработка ПО управляющего контроллера среде codesys. Язык LD.	защита
ЛР07	Разработка ПО управляющего контроллера среде codesys. Язык ST.	защита
ЛР08	Разработка ПО управляющего контроллера среде codesys. Язык SFC.	защита
ЛР09	MasterSCADA: Разработка дерева системы	защита
ЛР10	MasterSCADA: Разработка дерева объектов	защита
ЛР11	MasterSCADA: Разработка мнемосхем	защита
СР01	Средства программирования контроллеров	опрос
СР02	SCADA-системы: назначение и функции	опрос

## 7.2. Промежуточная аттестация

Формы промежуточной аттестации по дисциплине приведены в таблице 7.2.

Таблица 7.2 – Формы промежуточной аттестации

Обоз- начение	Форма отчетности	Очная	Заочная
Экз01	Экзамен	5 семестр	4 курс
КР01	Защита КР	5 семестр	4 курс

## 8. ФОНД ОЦЕНОЧНЫХ СРЕДСТВ

### 8.1. Оценочные средства

Оценочные средства соотнесены с результатами обучения по дисциплине и индикаторами достижения компетенций.

#### ИД-1 (ПК-2) Знать: виды обеспечений автоматизированных систем управления

Результаты обучения	Контрольные мероприятия
<i>Называет наиболее распространенные SCADA-системы</i>	Экз01, СР02
<i>Перечисляет основные функции SCADA-системы</i>	Экз01, СР02
<i>Называет инструментальные программные комплексы для программирования контроллеров</i>	Экз01, СР01
<i>Называет языки программирования контроллеров, входящие в международный стандарт IEC61131-3</i>	Экз01, СР01

Теоретические вопросы к экзамену Экз01

1. Роль и назначение SCADA – систем
2. Функции SCADA-систем
3. Основные структурные компоненты SCADA-систем
4. Основные требования, предъявляемые к SCADA-системам
5. Функции оператора (или диспетчера), работающего со SCADA-системой
6. Основные преимущества пакета MasterSCADA
7. Объектный подход в MasterSCADA
8. Архитектура системы автоматизации на базе MasterSCADA
9. Проект MasterSCADA: дерево системы
10. Проект MasterSCADA: дерево объектов
11. Методика построения дерева системы и дерева объектов.
12. Переменные дерева объектов: Расчет
13. Переменные дерева объектов: Значение
14. Переменные дерева объектов: Команда
15. Переменные дерева объектов: Событие
16. функциональные блоки (ФБ) и визуальные функциональные блоки (ВФБ)
17. базовые документы объектов
18. основной способ создания мнемосхем
19. модуль трендов в MasterSCADA
20. виды сообщений в MasterSCADA
21. структура базовой автономной версии исполнительной системы MasterSCADA (MSRT)
22. возможности по расширению функционала базовой версии исполнительной системы MSRT
23. Назначение и основные характеристики программируемых логических контроллеров.
24. Типовой состав ПЛК
25. Рабочий цикл ПЛК
26. Программное обеспечение ПЛК
27. Структура инструментальной системы ISaGRAF

28. Архитектура проекта ISaGRAF
29. Правила исполнения проекта ISaGRAF в контроллере
30. Методика создания проекта в ISaGRAF
31. Менеджер проектов ISaGRAF
32. Менеджер программ ISaGRAF
33. Объявление переменных в словаре. Типы данных. Атрибуты.
34. Менеджер устройств. Конфигурация ввода-вывода.
35. Языки программирования контроллеров: язык FBD.
36. Языки программирования контроллеров: язык LD
37. Языки программирования контроллеров: язык ST
38. Языки программирования контроллеров: язык SFC
39. Языки программирования контроллеров: язык IL
40. Структура инструментальной системы CodeSys
41. Архитектура проекта CodeSys
42. Правила исполнения проекта CodeSys в контроллере
43. Методика создания проекта в CodeSys
44. Настройка конфигурации в окне редактора «Конфигурация ПЛК (PLC Configuration)» ПО CoDeSys.

#### Задания к опросу CP01

1. Что является основной задачей прикладного программирования ПЛК?
2. Какие входы и выходы используются в ПЛК?
3. Режим реального времени и ограничения на применение ПЛК.
4. Последовательность рабочего цикла ПЛК.
5. Понятие времени реакции ПЛК.
6. Понятие комплексы проектирования МЭК.
7. Инструменты комплексов программирования ПЛК.
8. Встроенные редакторы комплексов программирования ПЛК.
9. Основные свойства текстовых редакторов комплексов программирования ПЛК.
10. Возможности графических редакторов комплексов программирования ПЛК.
11. Стандартный набор отладочных функций комплексов программирования ПЛК.
12. Средства управления проектом комплексов программирования ПЛК.
13. Элементарные типы данных.
14. Пользовательские типы данных.
15. Семейство языков программирования ПЛК.
16. Язык программирования релейные диаграммы (LD)
17. Порядок выполнения и обратные связи в языке программирования релейные диаграммы.
18. Управление порядком выполнения в языке программирования релейные диаграммы.
19. Расширение возможностей языка программирования релейные диаграммы.
20. LD-диаграммы в режиме исполнения.
21. Язык программирования функциональные блочные диаграммы (FBD).
22. Отображение ROU в языке программирования функциональные блочные диаграммы.
23. Порядок выполнения FBD
24. Соединители и обратные связи в языке программирования FBD.

Задания к опросу CP02

1. Что такое SCADA – система?
2. Какие функции выполняет SCADA-система?
3. Какие основные структурные компоненты включает в себя любая SCADA-система?
4. Что позволяет применение SCADA-систем?
5. Какие функции выполняет оператор (или диспетчер), работающий со SCADA-системой?
6. Что такое мнемосхема?
7. Как должны быть расположены средства отображения информации и органы управления на панелях пульта?
8. Каковы требования к звуковым сигналам?
9. Что называется трендом?
10. Что называется алармом (Alarm)?
11. Что называется событием?
12. Что такое дискретные и аналоговые алармы?
13. Что называется терминалом?
14. Что называется клиентской сессией?
15. В чем заключается назначение клиентских приложений?
16. Назначение и основные характеристики программируемых логических контроллеров.

**ИД-2 (ПК-2) Уметь: осуществлять разработку отдельных видов обеспечений автоматизированных систем управления**

<i>Описывает входные и выходные переменные программного проекта</i>	ЛР01-ЛР08
<i>Выбирает технологический язык программирования для решения конкретной задачи</i>	ЛР01-ЛР08
<i>Конфигурирует алгоблоки и параметры</i>	ЛР01-ЛР08
<i>Конфигурирует компоненты SCADA-систем</i>	ЛР09-ЛР11

Вопросы к защите лабораторной работы ЛР01, ЛР05

1. В чем отличие языка CFC от FBD?
2. Из каких элементов состоит программа на языке FBD (IsaGRAF), CFC (CoDeSys)?
3. Использование оператора RETURN в программе на языке (IsaGRAF), CFC (CoDeSys).
4. Использование переходов и меток в программе на языке (IsaGRAF), CFC (CoDeSys).
5. Каким образом можно упорядочить порядок выполнения программы на языке (IsaGRAF), CFC (CoDeSys)?
6. Каким образом можно преобразовать выходные и выходные аналоговые сигналы для работы с модулями ввода/выводы информации?
7. Разработать приложение на языке FBD, CFC, реализующее:
  - Стандартный ПИ регулятор.
  - Стандартный ПД регулятор.
  - Стандартный ПИД регулятор.
  - Аperiodическое звено первого порядка.
  - Аperiodическое звено второго порядка.
  - Колебательное звено.
  - Интегральное звено.
  - Реально-дифференцирующее звено.
  - Интегро-дифференцирующее звено.

Вопросы к защите лабораторной работы ЛР02, ЛР06

1. Каково назначение базовых команд языка LD?
2. Какова структура LD-программы?
3. Как в LD-программе задают проверку состояния входных дискретных сигналов?
4. Какими командами в LD-программе формируют выходные дискретные сигналы?
5. Каким образом можно фиксировать выходные дискретные сигналы?
6. Каким образом можно подключать функциональные блоки в LD-программе?
7. Каким образом можно в LD-программе используются метки и безусловные переходы?

Вопросы к защите лабораторной работы ЛР03, ЛР07

1. Для чего в основном используется язык ST?
2. Структура программы на языке ST.
3. Каким образом осуществляется вызов функций в ST?
4. Каким образом используются функциональные блоки в ST?
5. Опишите синтаксис оператора IF на языке ST.
6. Опишите синтаксис оператора CASE на языке ST.
7. Опишите синтаксис оператора FOR на языке ST.
8. Опишите синтаксис оператора WHILE на языке ST.
9. Опишите синтаксис оператора REPEAT на языке ST.
10. Для чего используются инструкции RETURN, EXIT в языке ST?

### ИД-3 (ПК-2) Иметь навыки построения отдельных видов обеспечений автоматизированных систем управления

Разрабатывает прикладное программное обеспечение с использованием технологических языков программирования стандарта IEC61131-3	ЛР1-ЛР9, КР01
Настраивает каналы передачи данных по OPC-технологии	ЛР09, КР01
Настраивает приборы для отображения информации	ЛР11, КР01
Настраивает каналы ввода-вывода	ЛР09-ЛР11, КР1

Задания к защите лабораторной работы ЛР01, ЛР03, ЛР05, ЛР07

1. Разработать приложение на языке FBD, реализующее вычисление следующих арифметических и логических выражений (табл. 1.1).

Таблица 1.1

№	Выражения	№	Выражения
1	$y(x_1, x_2, x_3) = 5x_1 + 2x_2x_3 + x_3$	1 1	$y(x_1, x_2, x_3) = 10x_1x_2x_3 + x_3$
2	$y(x_1, x_2, x_3) = x_1x_2 + 3x_2x_3 + 100$	1 2	$y(x_1, x_2, x_3) = x_1 + 2x_2 + 3x_3$
3	$y(x_1, x_2, x_3) = \begin{cases}  x_1 + x_2 , & \text{если } x_3 < 5 \\ - x_1 + x_2 , & \text{если } x_3 > 5 \\ 0, & \text{если } x_3 = 5 \end{cases}$	1 3	$y(x_1, x_2, x_3) = 3x_1 + 8x_2 + 10x_3$
4	$y(x_1, x_2, x_3) = \begin{cases} x_1 - x_2, & \text{если } x_1 > x_2 \\ x_1 + x_2, & \text{если } x_1 < x_2 \\ x_1x_2, & \text{если } x_2 = x_3 \end{cases}$	1 4	$y(x_1) = \begin{cases} 100, & \text{если } x_1 < 20 \\ 0, & \text{если } x_1 = 20 \\ 8, & \text{если } x_1 > 20 \end{cases}$

5	$y(x_1, x_2) = \begin{cases} x_2, & \text{если } x_1 + x_2 < 4 \\ x_1 x_2, & \text{если } x_1 + x_2 = 4 \\ x_1, & \text{если } x_1 + x_2 > 4 \end{cases}$	1 5	$y(x_1, x_2, x_3) = \frac{2x_1 + x_2}{x_3^2 + 5}$
6	$y(x_1, x_2) = \begin{cases} x_2, & \text{если } x_1 + x_2 < 100 \\ 0, & \text{если } x_1 + x_2 = 100 \\ x_1, & \text{если } x_1 + x_2 > 100 \end{cases}$	1 6	$y(x_1, x_2, x_3) = \frac{2x_1 + x_2}{x_3^2 + 5}$
7	$y(x_1, x_2) = \begin{cases} x_2, & \text{если } x_1 + x_2 < 3 \\ x_1^3, & \text{если } x_1 + x_2 = 3 \\ x_1, & \text{если } x_1 + x_2 > 3 \end{cases}$	1 7	$y(x_1, x_2, x_3) = \frac{2x_1 + x_2}{x_3^2 + 5}$
8	$y(x_1, x_2, x_3) = 2x_1 x_2 + 3x_2 - x_3$	1 8	$y(x_1, x_2, x_3) = 0.5x_1 x_2 x_3 + x_3 x_2$
9	$y(x_1, x_2, x_3) = x_1 + (x_2 + 3)x_3 + 100$	1 9	$y(x_1) = \begin{cases} 1, & \text{если } x_1 < 0 \\ 10, & \text{если } x_1 = 0 \\ x_1, & \text{если } x_1 > 0 \end{cases}$
1 0	$y(x_1, x_2, x_3) = \frac{x_1 x_2}{100} + 3x_3^2$	2 0	$y(x_1, x_2, x_3) = \frac{x_1 x_3}{10} + 2.5x_2$

2. Разработать приложение на языке FBD, CFC, реализующее звено со следующей статической характеристикой (рис. 1.2):

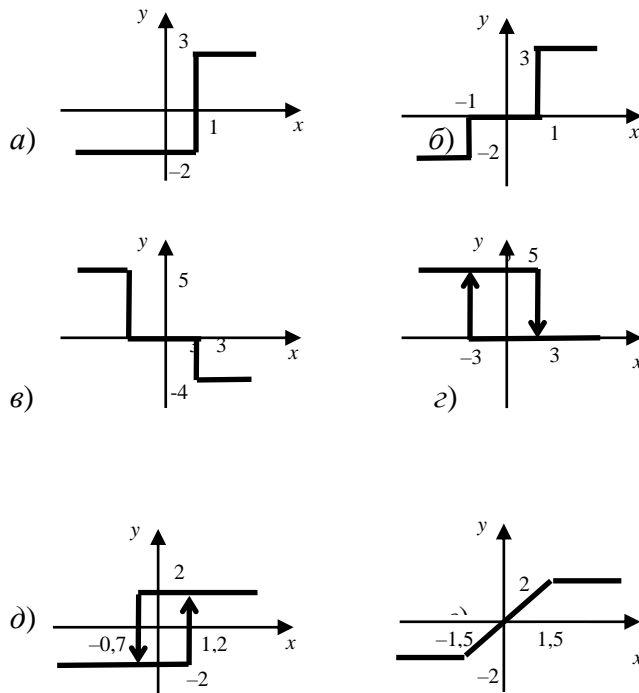


Рис. 1.2

Задания к защите лабораторной работы ЛР02, ЛР6

Разработать приложение на языке LD, реализующее вычисление следующих логических выражений:

$$1) f(x_1, x_2, x_3) = (x_3 \vee x_1) \wedge (x_1 \vee \bar{x}_2) \wedge (\bar{x}_2 \vee \bar{x}_3) ;$$

- 2)  $f(x_1, x_2, x_3) = (\bar{x}_1 \vee x_3) \wedge (x_2 \vee \bar{x}_3) \wedge (\bar{x}_1 \vee x_2)$  ;
- 3)  $f(x_1, x_2, x_3) = \overline{\bar{x}_1 \wedge x_3 \vee x_2 \wedge \bar{x}_3} \wedge (\bar{x}_1 \vee x_2)$  ;
- 4)  $f(x_1, x_2, x_3) = (\bar{x}_1 \vee x_2) \wedge (x_2 \vee \bar{x}_3) \vee (\bar{x}_1 \vee x_2)$  ;
- 5)  $f(x_1, x_2, x_3) = \overline{(x_1 \vee \bar{x}_2) \wedge (x_2 \vee \bar{x}_3) \vee \bar{x}_1 \wedge \bar{x}_3}$  ;
- 6)  $f(x_1, x_2, x_3) = (\bar{x}_1 \vee x_2) \wedge (\bar{x}_1 - \bar{x}_3) \vee \bar{x}_1 \wedge \bar{x}_3$  ;
- 7)  $f(x_1, x_2, x_3) = x_3 \wedge x_1 \vee x_1 \wedge \bar{x}_2 \vee (\bar{x}_2 \vee x_3)$  ;
- 8)  $f(x_1, x_2, x_3) = (\bar{x}_3 \vee x_1) \wedge (x_1 \vee \bar{x}_2) \vee \bar{x}_2 \wedge x_3$  ;
- 9)  $f(x_1, x_2, x_3) = (\bar{x}_3 \wedge x_1) \vee (x_1 \vee \bar{x}_2) \vee (\bar{x}_2 \wedge x_3)$  .
- 10)  $f(x_1, x_2, x_3) = \overline{\bar{x}_1 \wedge x_3 \vee (x_2 \wedge \bar{x}_3) \wedge (x_1 \vee \bar{x}_2)}$  ;
- 11)  $f(x_1, x_2, x_3) = (x_1 \wedge \bar{x}_2) \wedge (x_2 \wedge \bar{x}_3) \vee \bar{x}_1 \wedge \bar{x}_3$  ;
- 12)  $f(x_1, x_2, x_3) = x_3 \wedge x_1 \wedge (x_1 \vee \bar{x}_2) \wedge (\bar{x}_2 \vee x_3)$  ;
- 13)  $f(x_1, x_2, x_3) = (\bar{x}_1 \vee x_2) \wedge (x_2 \vee \bar{x}_3) \wedge (x_1 \vee \bar{x}_2)$  ;
- 14)  $f(x_1, x_2, x_3) = (\bar{x}_1 \vee x_2) \wedge (\bar{x}_1 - \bar{x}_3) \vee \bar{x}_1 \wedge \bar{x}_3$  ;
- 15)  $f(x_1, x_2, x_3) = \overline{(x_3 \wedge x_1 \vee x_1) \wedge \bar{x}_2 \vee (\bar{x}_2 \vee x_3)}$  ;
- 16)  $f(x_1, x_2, x_3) = (\bar{x}_1 \vee x_2) \wedge (\bar{x}_2 \vee x_3) \vee x_1 \wedge \bar{x}_3$  ;
- 17)  $f(x_1, x_2, x_3) = (\bar{x}_1 \vee x_2) \wedge (\bar{x}_2 \vee x_3) \vee x_1 \vee \bar{x}_3$  ;
- 18)  $f(x_1, x_2, x_3) = (x_3 \wedge x_2) \wedge (x_1 \vee \bar{x}_2) \wedge (\bar{x}_2 \wedge x_3)$  ;
- 19)  $f(x_1, x_2, x_3) = (x_3 \vee \bar{x}_1) \wedge (\bar{x}_1 \vee x_2) \wedge \bar{x}_2 \wedge x_3$  ;
- 20)  $f(x_1, x_2, x_3) = x_3 \vee \bar{x}_1 \wedge (x_1 \wedge \bar{x}_2) \vee (\bar{x}_2 \vee x_3)$  .

Задания к защите лабораторной работы ЛР04, ЛР8

1. Разработать приложение на языке SFC, реализующее следующий алгоритм управления. В ёмкость залить вещество *A* до уровня 1,5 м. Включить мешалку. Затем залить вещество *C* до уровня 2,6 м. Выдержать смесь в аппарате в течении 1 часа. Выключить мешалку и слить полученную смесь *B* (рис. 4.10).

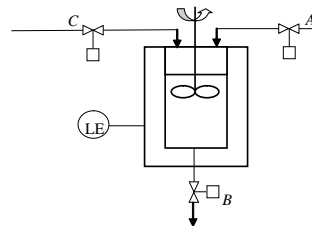


Рис. 4.10

2. Необходимо реализовать одноконтурную АСР температуры в реакторе (рис. 4.11, а).

При этом необходимо загружать вещество *A* в течении 5 минут, затем включить мешалку и поддерживать температуру по заданной программе (рис. 4.11, б).

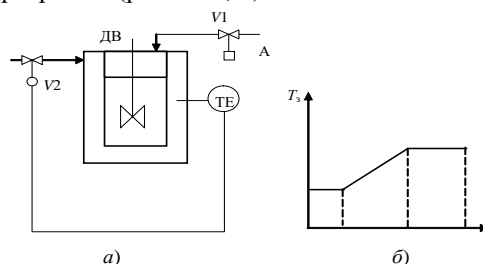


Рис. 4.11



3. Необходимо реализовать одноконтурную АСР температуры в реакторе (рис. 4.12, а).

Открыть клапан А на 30 секунд. Затем включить мешалку и поддерживать температуру по заданной программе в течение 1 часа (рис. 4.12, б). Далее открыть клапан В.

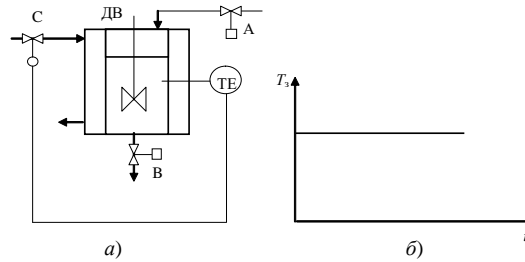


Рис. 4.12

4. Разработать приложение на языке SFC, реализующее следующий алгоритм управления темперирующей машиной. Залить компоненты в аппарат. Включить мешалку, нагреть массу до 60 °С. При этой температуре вести обработку 4 часа. После этого выключить мешалку и перекачать массу.

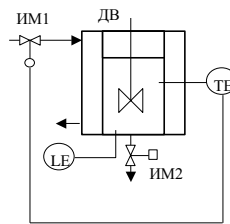


Рис. 4.13

5. Разработать приложение на языке SFC, реализующее следующий алгоритм управления. Предварительно аппарат А просушить в течение 10 минут сжатым воздухом. Затем закачать реагент, включить мешалку, нагреть до температуры 80 °С, выключить мешалку, перекачать в аппарат В. Одновременно с просушкой аппарата А в аппарат В закачать воду и включить мешалку. Перед закачкой реагента в аппарат В из него слить воду.

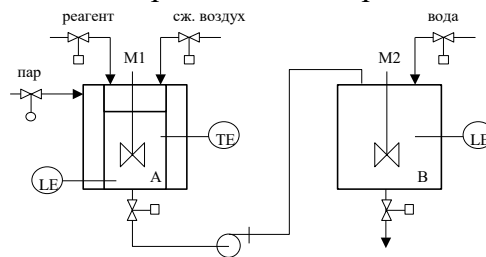


Рис. 4.14

6. Разработать приложение на языке SFC, реализующее следующий алгоритм управления.

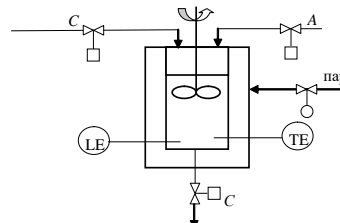


Рис. 4.15

В ёмкость загрузить вещество А до уровня 1,5 м. Включить мешалку. Нагреть вещество до 70 °С. Затем загрузить вещество В до уровня 2,6 м. Выдержать смесь в аппарате в течение 1 часа при температуре 70 °С. Выключить мешалку и слить полученную смесь С.

## 8.2. Критерии и шкалы оценивания

Каждое мероприятие текущего контроля успеваемости оценивается по шкале «зачтено», «не зачтено».

Оценка «зачтено» выставляется обучающемуся при выполнении всех указанных показателей (Таблица 8.1), допускаются несущественные неточности в изложении и оформлении материала

При невыполнении хотя бы одного из показателей выставляется оценка «не зачтено».

Таблица 8.1 – Критерии оценивания мероприятий текущего контроля успеваемости

Наименование, обозначение	Показатель
Лабораторная работа	лабораторная работа выполнена в полном объеме; по лабораторной работе представлен отчет, содержащий необходимые расчеты, выводы, оформленный в соответствии с установленными требованиями; на защите лабораторной работы даны правильные ответы не менее чем на 50% заданных вопросов
Опрос	даны правильные ответы не менее чем на 50% заданных вопросов

При оценивании результатов обучения по дисциплине в ходе промежуточной аттестации используются следующие критерии и шкалы.

Экзамен (Экз01).

Задание состоит из 2 теоретических вопросов и 1 практического задания.

Время на подготовку: 60 минут.

Оценка «отлично» выставляется обучающемуся, если он глубоко и прочно усвоил программный материал, исчерпывающе, последовательно, четко и логически стройно его излагает, умеет тесно увязывать теорию с практикой, свободно справляется с задачами, вопросами и другими видами применения знаний, не затрудняется с ответом при видоизменении заданий, использует в ответе материал рекомендуемой литературы, правильно обосновывает принятое решение, владеет разносторонними навыками и приемами выполнения практических заданий.

Оценка «хорошо» выставляется обучающемуся, если он твердо знает программный материал, грамотно и по существу излагает его, не допуская существенных неточностей в ответах на вопросы, правильно применяет теоретические положения при решении практических заданий, владеет необходимыми навыками и приемами их выполнения.

Оценка «удовлетворительно» выставляется обучающемуся, если он имеет знания только основного материала, но не усвоил его деталей, допускает неточности, недостаточно правильные формулировки, нарушения логической последовательности в изложении программного материала, испытывает затруднения при выполнении практических работ.

Защита КР (КР01).

На защите курсовой работы обучающемуся задаются 8-10 вопросов по теме курсового проектирования.

Оценка «отлично» выставляется студенту, показавшему глубокие знания, примененные им при самостоятельном исследовании выбранной темы, способному обобщить практический материал и сделать на основе анализа выводы.

Оценка «хорошо» выставляется студенту, показавшему в работе и при ее защите полное знание материала, всесторонне осветившему вопросы темы, но не в полной мере проявившему самостоятельность в исследовании.

Оценка «удовлетворительно» выставляется студенту, раскрывшему в работе основные вопросы избранной темы, но не проявившему самостоятельности в анализе или допустившему отдельные неточности в содержании работы.

Оценка «неудовлетворительно» выставляется студенту, не раскрывшему основные положения избранной темы и допустившему грубые ошибки в содержании работы, а также допустившему неправомерное заимствование.

Результат обучения по дисциплине считается достигнутым при получении обучающимся оценки «зачтено», «удовлетворительно», «хорошо», «отлично» по каждому из контрольных мероприятий, относящихся к данному результату обучения.

МИНИСТЕРСТВО НАУКИ И ВЫСШЕГО ОБРАЗОВАНИЯ РОССИЙСКОЙ ФЕДЕРАЦИИ  
Федеральное государственное бюджетное образовательное учреждение  
высшего образования

«Тамбовский государственный технический университет»  
(ФГБОУ ВО «ТГТУ»)



УТВЕРЖДАЮ

*Директор института автоматизации и  
информационных технологий*

\_\_\_\_\_ Ю.Ю. Громов  
« 24 » \_\_\_\_\_ марта \_\_\_\_\_ 20 22г.

## РАБОЧАЯ ПРОГРАММА ДИСЦИПЛИНЫ

***Б1.В.01.05 Программные средства решения задач управления***

(шифр и наименование дисциплины в соответствии с утвержденным учебным планом подготовки)

**Направление**

***27.03.04 – Управление в технических системах***

(шифр и наименование)

**Профиль**

***Системы и средства управления технологическими процессами***

(наименование профиля образовательной программы)

**Формы обучения:**

***очная, заочная***

**Кафедра:**

***Информационные процессы и управление***

(наименование кафедры)

**Составитель:**

***К.Т.Н., ДОЦЕНТ***

степень, должность

подпись

***А.А. Третьяков***

инициалы, фамилия

**Заведующий кафедрой**

подпись

***В.Г. Матвейкин***

инициалы, фамилия

**1. ПЛАНИРУЕМЫЕ РЕЗУЛЬТАТЫ ОБУЧЕНИЯ ПО ДИСЦИПЛИНЕ И  
ЕЕ МЕСТО В СТРУКТУРЕ ОПОП**

Цель освоения дисциплины – достижение планируемых результатов обучения (таблица 1.1), соотнесенных с индикаторами достижения компетенций и целью реализации ОПОП.

Дисциплина входит в состав части образовательной программы, формируемой участниками образовательных отношений.

Таблица 1.1 – Результаты обучения по дисциплине

Код, наименование индикатора	Результаты обучения по дисциплине
<b>ПК-5 Способен участвовать в составлении аналитических обзоров и научно-технических отчетов по результатам выполненной работы, в подготовке публикаций по результатам исследований и разработок</b>	
ИД-2 (ПК-5) Выполняет вычислительные эксперименты в соответствии с выбранными стандартными средствами работы, в подготовке публикаций по результатам исследований и разработок	<i>Использует графическую визуализацию, работу со справкой и примерами, графику Matlab, инструменты редактирования графиков при подготовке научно-технических отчетов по результатам исследований и разработок</i>
	<i>Применяет методы обработки результатов экспериментов среде Matlab для подготовки научно-технических отчетов по результатам исследований и разработок</i>
<b>ПК-6 Способен проводить вычислительные эксперименты с использованием стандартных программных средств с целью получения математических моделей процессов и объектов автоматизации и управления</b>	
ИД-1 (ПК-6) Анализирует стандартные программные средства и методы математического моделирования процессов и объектов автоматизации и управления	<i>Дает сравнительную характеристику программных средств для проведения инженерных расчетов и моделирования процессов и систем управления</i>
	<i>Называет назначение и области применения пакета компьютерного моделирования Matlab</i>
	<i>Описывает структуру пакета компьютерного моделирования Matlab</i>
ИД-2 (ПК-6) Выполняет вычислительные эксперименты в соответствии с выбранными стандартными средствами	<i>Использует пакет визуального математического моделирования Simulink для проведения компьютерных расчетов при создании систем управления</i>
	<i>Использует пакет моделирования систем управления CONTROL SYSTEM TOOLBOX для проведения компьютерных расчетов систем управления</i>
	<i>Осуществляет аппроксимацию экспериментальных данных в пакете Matlab</i>
	<i>Осуществляет операции над векторами и матрицами</i>
	<i>Осуществляет программирование в пакете Matlab</i>

Результаты обучения по дисциплине достигаются в рамках осуществления всех видов контактной и самостоятельной работы обучающихся в соответствии с утвержденным учебным планом.

Индикаторы достижения компетенций считаются сформированными при достижении соответствующих им результатов обучения.

## 2. ОБЪЁМ ДИСЦИПЛИНЫ

Объем дисциплины составляет 5 зачетных единиц.

Ниже приведено распределение общего объема дисциплины (в академических часах) в соответствии с утвержденным учебным планом.

Виды работ	Форма обучения	
	Очная	Заочная
	3 семестр	2 курс
<b><i>Контактная работа</i></b>		
занятия лекционного типа	32	2
лабораторные занятия	48	8
практические занятия		
курсовое проектирование		
консультации	2	2
промежуточная аттестация	2	2
<b><i>Самостоятельная работа</i></b>	<b>96</b>	<b>166</b>
<b><i>Всего</i></b>	<b>180</b>	<b>180</b>

### 3. СОДЕРЖАНИЕ ДИСЦИПЛИНЫ

#### **Раздел 1. Назначение, структура, интерфейс системы MATLAB**

История создания и развития системы Matlab. Назначение и области применения системы Matlab как высокоэффективной системы инженерных и научных расчетов. Операционная среда и язык программирования системы Matlab. Концепция пакетов прикладных программ. Сравнительная характеристика пакета Matlab и других числовых и символьных математических пакетов. Структура пакета. Интерфейс системы.

Лабораторные работы

ЛР01. Знакомство с интерфейсом системы и основными возможностями среды Matlab.

Самостоятельная работа:

СР01. По рекомендуемой литературе изучить следующие вопросы:

1. Интерфейс пакета Matlab.

#### **Раздел 2. Данные и вычисления**

Типы данных в Matlab. Вектор, матрица, тензор. Операции с массивами. Операции конкатенации, индексации и формирования диапазона значений. Доступ к элементам и группе элементов массивов. Вычисление определителей, поиск собственных значений и собственных векторов. Работа со строками и столбцами. Операции отношения и логические операции. Символьные массивы. Структуры и массивы структур. Массивы ячеек.

Лабораторные работы

ЛР02. Операции над векторами и матрицами. Решение систем алгебраических уравнений.

ЛР03. Одномерные и многомерные массивы в системе MATLAB.

Самостоятельная работа:

СР02. По рекомендуемой литературе изучить следующие вопросы:

1. Символьные массивы. Структуры и массивы структур в Matlab.

#### **Раздел 3. Основы программирования на языке Matlab**

Два типа m-файлов: скрипты и функции. Особенности сценария и функции. Редактор m-файлов. Основные действия, выполняемые с помощью редактора. Синтаксис определения и вызова M-функций. Проверка входных параметров и выходных значений M-функций. Видимость имен переменных и имен функций. Локальные и глобальные переменные. Разработка и отладка M-функций. Управление вычислением. Операторы управления. Операторы ветвления. Операторы цикла.

Лабораторные работы

ЛР04. Программирование в среде Matlab. Разработка m-файлов сценариев и функций, отладка программ.

ЛР05. Программирование алгоритмов разветвляющейся и циклической структуры в среде Matlab.

Самостоятельная работа:

СР03. По рекомендуемой литературе изучить следующие вопросы:

1. Видимость имен переменных и имен функций. Локальные и глобальные переменные.

#### **Раздел 4. Высокоуровневая графика**

Построение графиков из окна Workspace. Диаграммы векторных данных. Графики функций одной переменной. Изменение свойств линии. Оформление графиков. Графики параметрических и кусочно-заданных функций. Трёхмерные графики функций. Контурные графики. Оформление графика. Построение параметрически заданных поверхностей и линий. Построение освещённой поверхности. Анимированные графики. Работа с несколькими графиками. Вывод нескольких графиков на одни оси. Несколько графиков в одном графическом окне. Интерактивная среда для построения графиков: редактор графиков, свойства осей, подписи, заголовки. Сохранение, экспорт и печать. Использование инструментов системы Matlab для подготовки научно-технических отчетов по результатам исследований и разработок.

Лабораторные работы

ЛР06. Основы графической визуализации, работа со справкой и примерами, графика Matlab, редактирование графиков.

ЛР07. Обработка данных в среде Matlab.

Самостоятельная работа:

СР04. По рекомендуемой литературе изучить следующие вопросы:

1. Анимированные графики.

2. Интерактивная среда для построения графиков: редактор графиков, свойства осей, подписи, заголовки.

#### **Раздел 5. Пакет моделирования систем управления CONTROL SYSTEM TOOLBOX**

Общая характеристика процедур пакета. Создание и преобразование LTI-моделей. Получение информации о модели. Анализ системы. Расчет частотных и временных характеристик систем с обратной связью. Интерактивный обозреватель Ltiview.

Лабораторные работы

ЛР08. Определение временных и частотных характеристик систем автоматического управления в среде Matlab.

ЛР09. Исследование устойчивости системы автоматического управления в среде Matlab.

#### **Тема 6. SIMULINK – пакет визуального математического моделирования**

Основные возможности пакета Simulink. Справка по Simulink. Интеграция пакета Simulink с системой MATLAB. Запуск моделей Simulink из среды Matlab. Работа с редактором дифференциальных уравнений. Создание моделей. Блоки источников и получателей сигналов. Библиотеки Simulink. Подготовка и применение подсистем. Основы событийного моделирования. Пакет Stateflow.

Лабораторные работы

ЛР10. Построение блок-схем динамических систем в Simulink.

ЛР11. Моделирование систем управления в пакете Simulink.



#### 4. ПЕРЕЧЕНЬ УЧЕБНОЙ ЛИТЕРАТУРЫ, ИНФОРМАЦИОННЫХ РЕСУРСОВ И ТЕХНОЛОГИЙ

##### 4.1. Учебная литература

1. Поршнев С.В. Компьютерное моделирование физических процессов в пакете MATLAB: учебное пособие [Электронный ресурс]/ С.В. Поршнев. - Санкт-Петербург: Лань, 2011. - 726 с. – Режим доступа: <https://e.lanbook.com/reader/book/650>
2. Ощепков, А. Ю. Системы автоматического управления: теория, применение, моделирование в MATLAB : учебное пособие для вузов [Электронный ресурс]/ А. Ю. Ощепков. — 4-е изд., стер. — Санкт-Петербург: Лань, 2021. — 208 с. Режим доступа: <https://e.lanbook.com/book/177027>.
3. Введение в математический пакет Matlab: учебно-методическое пособие [Электронный ресурс]/ составители Т. И. Семенова [и др.]. – М.: Московский технический университет связи и информатики, 2016. - 88 с. - Режим доступа: <http://www.iprbookshop.ru/61469.html>.
4. Рогачев, Г. Н. Программные средства MATLAB для моделирования, анализа и синтеза систем управления : учебное пособие [Электронный ресурс]/ Г. Н. Рогачев. — Самара: Самарский государственный технический университет, ЭБС АСВ, 2019. — 183 с.— Режим доступа: <https://www.iprbookshop.ru/111710.html>.
5. Дьяконов, В. П. MATLAB : полный самоучитель / В. П. Дьяконов. - 2-е изд. - Саратов: Профобразование, 2019. - 768 с. - Режим доступа: <http://www.iprbookshop.ru/87981.html>.
6. Воевода, А. А. Моделирование матричных уравнений в задачах управления на базе MatLab/Simulink : учебное пособие / А. А. Воевода, Г. В. Трошина. — Новосибирск : Новосибирский государственный технический университет, 2015. — 48 с. - Режим доступа: <http://www.iprbookshop.ru/91606.html>.
7. Синтез линейных систем автоматического управления в среде MATLAB : учебно-методическое пособие / М. Ю. Васильева, А. А. Усманова, И. Г. Габдрахманов, А. И. Валиев. — Казань : Казанский национальный исследовательский технологический университет, 2018. — 176 с. - Режим доступа: <http://www.iprbookshop.ru/96543.html>

##### 4.2. Интернет-ресурсы, в том числе современные профессиональные базы данных и информационные справочные системы

- Университетская информационная система «РОССИЯ» <https://uisrussia.msu.ru>  
Справочно-правовая система «Консультант+» <http://www.consultant-urist.ru>  
Справочно-правовая система «Гарант» <http://www.garant.ru>  
База данных Web of Science <https://apps.webofknowledge.com/>  
База данных Scopus <https://www.scopus.com>  
Портал открытых данных Российской Федерации <https://data.gov.ru>  
База открытых данных Министерства труда и социальной защиты РФ <https://rosmintrud.ru/opendata>  
База данных Научной электронной библиотеки eLIBRARY.RU <https://elibrary.ru/>  
База данных профессиональных стандартов Министерства труда и социальной защиты РФ <http://profstandart.rosmintrud.ru/obshchiy-informatsionnyy-blok/natsionalnyy-reestr-professionalnykh-standartov/>  
Базы данных Министерства экономического развития РФ <http://www.economy.gov.ru>  
База открытых данных Росфинмониторинга <http://www.fedsfm.ru/opendata>  
Электронная база данных «Издательство Лань» <https://e.lanbook.com>  
Электронная библиотечная система «IPRbooks» <http://www.iprbookshop.ru>

База данных «Электронно-библиотечная система «ЭБС ЮРАЙТ» <https://www.biblio-online.ru>

База данных электронно-библиотечной системы ТГТУ <http://elib.tstu.ru>

Федеральная государственная информационная система «Национальная электронная библиотека» <https://нэб.пф>

Национальный портал онлайн обучения «Открытое образование» <https://openedu.ru>

Электронная база данных "Polpred.com Обзор СМИ" <https://www.polpred.com>

Официальный сайт Федерального агентства по техническому регулированию и метрологии <http://protect.gost.ru/>

Ресурсы электронной информационно-образовательной среды университета представлены в локальном нормативном акте «Положение об электронной информационно-образовательной среде Тамбовского государственного технического университета».

Электронные образовательные ресурсы, к которым обеспечен доступ обучающихся, в т.ч. приспособленные для использования инвалидами и лицами с ограниченными возможностями здоровья, приведены на официальном сайте университета в разделе «Университет»-«Сведения об образовательной организации»-«Материально-техническое обеспечение и оснащённость образовательного процесса».

Сведения о лицензионном программном обеспечении, используемом в образовательном процессе, представлены на официальном сайте университета в разделе «Образование»-«Учебная работа»-«Доступное программное обеспечение».

## **5. МЕТОДИЧЕСКИЕ УКАЗАНИЯ ДЛЯ ОБУЧАЮЩИХСЯ ПО ОСВОЕНИЮ ДИСЦИПЛИНЫ**

### **Общие рекомендации по изучению дисциплины:**

1 Выделять время для изучения теоретического материала по лекциям и учебной литературе. Самостоятельная работа студентов должна сопровождаться консультациями с преподавателем.

2 Перед лабораторным занятием ознакомиться с теоретическим материалом, методическими указаниями для проведения лабораторных работ.

3 В процессе изучения дисциплины студенты должны использовать программные средства.

### **Методические рекомендации по подготовке к лекционным занятиям:**

1. Приступая к изучению дисциплины, студенты должны ознакомиться с учебной программой, учебной, научной и методической литературой, имеющейся в библиотеке ТГТУ, а так же размещенной на электронных ресурсах, к которым подключен университет.
2. Получить рекомендованные учебники и учебно-методические пособия в библиотеке, завести новую тетрадь для конспектирования лекций.
3. В ходе лекционных занятий вести конспектирование учебного материала. Обращать внимание на понятия, формулировки, термины, раскрывающие содержание тех или иных явлений и процессов, научные выводы и практические рекомендации.
4. Если по ходу лекционного занятия возникают вопросы – необходимо задать их преподавателю, с целью уяснения теоретических положений, разрешения спорных вопросов и т.п.
5. По окончании лекционного занятия выделить основные понятия, термины, определения и пр.

### **Методические рекомендации по подготовке к лабораторным занятиям:**

Лабораторное занятие подразумевает выполнение лабораторной работы в аудитории, выполнение отчета и защиту (сдачу) отчета по лабораторной работе.

### **Выполнение отчета по лабораторной работе**

Отчет по лабораторной работе должен содержать:

1. Наименование лабораторной работы.
2. Цель и задачи лабораторной работы.
3. Задание на лабораторную работу.
4. Листинг кода по заданию по выполнению лабораторной работы и необходимые скриншоты.
5. Задание для защиты лабораторной работы.

### **Методические рекомендации по организации самостоятельной работы**

1. После каждой лекции внимательно прочитать полученный материал, выделяя для себя основные положения и моменты.
2. Самостоятельно изучить рекомендуемую литературу по вопросам, рассмотренным на занятиях. Составить краткий конспект дополнительного материала.
3. Устно пересказать лекционный и дополнительный материал.
4. Ответить на контрольные вопросы по пройденному материалу.
5. Подготовиться к лабораторному занятию.

## 6. МАТЕРИАЛЬНО-ТЕХНИЧЕСКОЕ ОБЕСПЕЧЕНИЕ

По всем видам учебной деятельности в рамках дисциплины используются аудитории, лаборатории, оснащенные необходимым специализированным и лабораторным оборудованием.

Наименование специальных помещений	Оснащенность специальных помещений	Перечень лицензионного программного обеспечения / Реквизиты подтверждающего документа
учебные аудитории для проведения занятий лекционного типа	Мебель: учебная мебель Технические средства: экран, проектор, компьютер с подключением к информационно-коммуникационной сети «Интернет»	MS Office, Windows / Корпоративные академические лицензии бессрочные Microsoft Open License № 61010664, 60979359, 61316870, 45560005, 45341392, 44964701, 49066437, 48248804, 49487340, 43925361, 44544975, 43239932, 42882586, 46733190, 45936776, 46019880, 47425744, 47869741, 60102643, 41875901
учебная аудитория для проведения занятий лабораторного типа, групповых и индивидуальных консультаций, текущего контроля и промежуточной аттестации – компьютерный класс (159/Л)	Мебель: учебная мебель Комплект специализированной мебели: компьютерные столы Технические средства: компьютерная техника с подключением к информационно-коммуникационной сети «Интернет» и доступом в электронную информационно-образовательную среду образовательной организации, коммуникационное оборудование, обеспечивающее доступ к сети интернет (проводное соединение)	OpenOffice / свободно распространяемое ПО MATLAB r2013b (лицензия №537913 от 30.11.2013, бессрочная) Пакет расширения MATLAB Simulink r2013b (лицензия №537913 от 30.11.2013, бессрочная) Пакет расширения MATLAB Optimization (лицензия №537913 от 30.11.2013, бессрочная) Пакет расширения MATLAB Control System (лицензия №537913 от 30.11.2013, бессрочная) Dev-C++ / свободно распространяемое ПО

Для самостоятельной работы обучающихся предусмотрены помещения, укомплектованные специализированной мебелью, оснащенные компьютерной техникой с возможностью подключения к сети «Интернет» и обеспечением доступа в электронную информационно-образовательную среду университета.

Наименование помещений для самостоятельной работы обучающихся	Оснащенность помещений для самостоятельной работы обучающихся	Перечень лицензионного программного обеспечения / Реквизиты подтверждающего документа
Помещение для самостоятельной работы обучающихся (читальный зал Научной библиотеки)	Мебель: учебная мебель Комплект специализированной мебели: компьютерные столы Оборудование: компьютерная техника с подключением к информационно-коммуникационной сети «Интернет» и доступом в электронную информационно-образовательную среду образовательной организации, веб-камеры, коммуникационное оборудование, обеспечивающее доступ к сети интернет (проводное соединение и беспроводное соединение по технологии Wi-Fi)	MS Office, Windows / Корпоративная академическая лицензия бессрочная Microsoft Open License №66426830
Помещение для самостоятельной работы	Мебель: учебная мебель Комплект специализированной мебели: компьютерные столы	MS Office, Windows / Корпоративная академическая лицензия

27.03.04 «Управление в технических системах»  
«Системы и средства управления технологическими процессами»

Наименование помещений для самостоятельной работы обучающихся	Оснащенность помещений для самостоятельной работы обучающихся	Перечень лицензионного программного обеспечения / Реквизиты подтверждающего документа
обучающихся (ауд. 333/А)	ютерные столы Оборудование: компьютерная техника с подключением к информационно-коммуникационной сети «Интернет» и доступом в электронную информационно-образовательную среду образовательной организации, веб-камеры, коммуникационное оборудование, обеспечивающее доступ к сети интернет (проводное соединение и беспроводное соединение по технологии Wi-Fi)	бессрочная Microsoft Open License №66426830

## 7. ТЕКУЩИЙ КОНТРОЛЬ УСПЕВАЕМОСТИ И ПРОМЕЖУТОЧНАЯ АТТЕСТАЦИЯ

Проверка достижения результатов обучения по дисциплине осуществляется в рамках текущего контроля успеваемости и промежуточной аттестации.

### 7.1. Текущий контроль успеваемости

Текущий контроль успеваемости включает в себя мероприятия по оцениванию выполнения лабораторных работ, заданий на практических занятиях, заданий для самостоятельной работы. Мероприятия текущего контроля успеваемости приведены в таблице 7.1.

Таблица 7.1 – Мероприятия текущего контроля успеваемости

Обозначение	Наименование	Форма контроля
ЛР01	Знакомство с интерфейсом системы и основными возможностями среды Matlab	защита
ЛР02	Операции над векторами и матрицами. Решение систем алгебраических уравнений	защита
ЛР03	Одномерные и многомерные массивы в среде Matlab	защита
ЛР04	Программирование в среде Matlab. Разработка m-файлов сценариев и функций, отладка программ	защита
ЛР05	Программирование алгоритмов разветвляющейся и циклической структуры в среде Matlab	защита
ЛР06	Основы графической визуализации, работа со справкой и примерами, графика Matlab, редактирование графиков	защита
ЛР07	Обработка данных в среде Matlab	защита
ЛР08	Определение временных и частотных характеристик систем автоматического управления в среде Matlab	защита
ЛР09	Исследование устойчивости системы автоматического управления в среде Matlab	защита
ЛР10	Построение блок-схем динамических систем в Simulink	защита
ЛР11	Моделирование систем управления в пакете Simulink	защита

### 7.2. Промежуточная аттестация

Формы промежуточной аттестации по дисциплине приведены в таблице 7.2.

Таблица 7.2 – Формы промежуточной аттестации

Обозначение	Форма отчетности	Очная	Заочная
Экз01	Экзамен	3 семестр	2 курс

## 8. ФОНД ОЦЕНОЧНЫХ СРЕДСТВ

### 8.1. Оценочные средства

Оценочные средства соотнесены с результатами обучения по дисциплине и индикаторами достижения компетенций.

#### ИД-2 (ПК-5) Выполняет вычислительные эксперименты для подготовки научно-технических отчетов по результатам исследований и разработок

Результаты обучения	Контрольные мероприятия
<i>Использует графическую визуализацию, работу со справкой и примерами, графику Matlab, инструменты редактирования графиков при подготовке научно-технических отчетов по результатам исследований и разработок</i>	Экз01, ЛР06, СР04
<i>Применяет методы обработки результатов экспериментов среде Matlab для подготовке научно-технических отчетов по результатам исследований и разработок</i>	Экз01, СР04

Теоретические вопросы к экзамену Экз01

1. Построение графиков из окна Workspace. Диаграммы векторных данных. Графики функций одной переменной.
2. Изменение свойств линии. Оформление графиков.
3. Графики параметрических и кусочно-заданных функций.
4. Трёхмерные графики функций. Контурные графики.
5. Построение параметрически заданных поверхностей и линий.
6. Анимированные графики.
7. Работа с несколькими графиками.
8. Интерактивная среда для построения графиков: редактор графиков, свойства осей, подписи, заголовков. Сохранение, экспорт и печать.
9. Использование инструментов системы Matlab для подготовки научно-технических отчетов по результатам исследований и разработок.

Практические задания к экзамену Экз01 (примеры)

1. Построить график функции  $y = \sin(2x)$ ,  $x \in [0 \dots 3\pi]$ .
2. Построить график в полярных координатах  $\rho(\varphi) = 1 - 4\sin(\varphi)^2$ ,  $\varphi \in [0 \dots 2\pi]$ .
3. Построить график функции  $y = x_1 + x_2^2 - 3x_1 + 2$ ,  $x_1 \in [-3 \dots 3]$ ,  $x_2 \in [0 \dots 6]$ ,  $\Delta x_1 = 0.05$ ,  $\Delta x_2 = 0.1$ .

Вопросы к защите лабораторной работы ЛР06

1. Какие панели включает в себя интерфейс режима управления графиками?
2. Для чего используется палитра графиков?
3. Для чего используется браузер графиков?
3. Для чего используется редактор свойств графиков?
4. Какие значения может принимать строковый параметр s команды plot(x,y,s)?
5. С помощью какой функции можно построить двухмерный график в логарифмическом масштабе?
6. С помощью какой функции можно построить двухмерный график в полярных координатах?
7. 6. С помощью каких функций можно построить трехмерные графики?

Задания к опросу СР04

1. Перечислите подходы для создания анимации в системе Matlab.
2. Назовите основные команды, реализующие анимацию в системе Matlab.
3. Перечислите основные возможности интерактивная среда для построения графиков.

**ИД-1 (ПК-6) Анализирует стандартные программные средства и методы математического моделирования процессов и объектов автоматизации и управления**

<i>Дает сравнительную характеристику программных средств для проведения инженерных расчетов и моделирования процессов и систем управления</i>	Экз01
<i>Называет назначение и области применения пакета компьютерного моделирования Matlab</i>	Экз01
<i>Описывает структуру пакета компьютерного моделирования Matlab</i>	Экз01
<i>Описывает интерфейс пакета компьютерного моделирования Matlab</i>	ЛР01,СР01

Теоретические вопросы к экзамену Экз01

1. История создания и развития системы Matlab.
2. Назначение и области применения системы Matlab как высокоэффективной системы инженерных и научных расчетов.
3. Операционная среда и язык программирования системы Matlab. Концепция пакетов прикладных программ.
4. Сравнительная характеристика системы Matlab и других числовых и символьных математических пакетов.
5. Структура системы Matlab.

Вопросы к защите лабораторной работы ЛР01

1. Для чего используется командное окно интерфейса системы Matlab?
2. Перечислите основные объекты системы Matlab.
3. Что означает «протабулировать функцию»?
4. Перечислите основные тригонометрические функции системы Matlab.
5. Перечислите основные математические функции системы Matlab.
6. Каким образом можно уничтожить определения переменной?

Задания к опросу СР01

1. Какие основные панели включает комбинированное окно (Desktop) системы Matlab?
2. Какие пункты содержит командное меню системы Matlab и для чего они предназначены?
3. Какие пункты содержит панель инструментов системы Matlab и для чего они предназначены?
4. Панель запуска компонентов системы и браузер Рабочего пространства.

**ИД-2 (ПК-6) Выполняет вычислительные эксперименты в соответствии с выбранными стандартными средствами**

<i>Использует пакет визуального математического моделирования Simulink для проведения компьютерных расчетов при создании систем управления</i>	Экз01, ЛР10, ЛР11
<i>Использует пакет моделирования систем управления CONTROL SYSTEM TOOLBOX для проведения компьютерных расчетов систем управления</i>	Экз01, ЛР08, ЛР09
<i>Осуществляет аппроксимацию экспериментальных данных в пакете Matlab</i>	Экз01, ЛР07
<i>Осуществляет операции над векторами и матрицами</i>	Экз01, ЛР02, ЛР03,СР02
<i>Осуществляет программирование в пакете Matlab</i>	Экз01,ЛР04, ЛР05, СР03

Теоретические вопросы к экзамену Экз01



1. Типы данных в MATLAB. Вектор, матрица, тензор.
2. Операции с массивами. Операции конкатенации, индексации и формирования диапазона значений.
3. Доступ к элементам и группе элементов массивов.
4. Вычисление определителей, поиск собственных значений и собственных векторов.
5. Работа со строками и столбцами.
6. Операции отношения и логические операции.
7. Типы программных файлов Matlab: скрипты и функции. Особенности сценария и функции.
8. Редактор m-файлов. Основные действия, выполняемые с помощью редактора.
9. Синтаксис определения и вызова m-функций. Проверка входных параметров и выходных значений m-функций.
10. Разработка и отладка M-функций. Управление вычислением.
11. Операторы управления. Операторы ветвления. Операторы цикла. Обработка исключительных ситуаций.
12. Построение графиков функций, заданных с помощью m-файлов.
13. Общая характеристика процедур пакета CONTROL SYSTEM TOOLBOX.
14. Создание и преобразование LTI-моделей. Получение информации о модели.
15. Анализ системы. Расчет частотных и временных характеристик систем с обратной связью.
16. Интерактивный обозреватель Ltiview.
17. Основные возможности пакета Simulink.
18. Справка по Simulink. Интеграция пакета Simulink с системой MATLAB.
19. Запуск моделей Simulink из среды MATLAB.
20. Работа с редактором дифференциальных уравнений.
21. Создание моделей. Блоки источников и получателей сигналов.
22. Библиотеки Simulink.
23. Основы событийного моделирования. Пакет Stateflow.

#### Практические задания к экзамену Экз01 (примеры)

1. Задать вектор Y из 9 элементов случайным образом в диапазоне значений от -3 до 6. Изменить 8-ой элемент на 2. Для вектора Y найти максимальный элемент и его порядковый номер.

2. Задать матрицу A размерностью 6 x 6 с клавиатуры. Обнулить второй элемент 4-ой строки матрицы A. Найти определитель обратной матрицы.

3. Решить систему линейных уравнений матричным способом.

$$\begin{cases} -2x_1 + 2x_2 - 4x_3 = 1 \\ 3x_1 - 3x_2 + 5x_3 = 4 \\ x_1 - 3x_2 + x_3 = 2 \end{cases}$$

4. Вычислить значения функции

$$y = \begin{cases} -0.5x \cdot \ln(x), & \text{если } 1 \leq x \leq 2 \\ 1, & \text{если } x < 1 \\ e^{-0.5x} \cdot \cos(2x), & \text{если } x > 2 \end{cases},$$
$$x \in [0.5...2], \Delta x = 0.1.$$

5. Найти сумму членов ряда с заданной точностью

$$S = x - \frac{x^3}{3} + \dots + (-1)^{n+1} \frac{x^{2n-1}}{2n-1} + \dots. \text{ Точность } 10^{-4}.$$

6. Вычислить среднее геометрическое элементов массива x(20).

7. Вычислить значение определенного интеграла методом трапеций  $\int_6^8 \frac{1+2x}{x^2(1+x^2)} dx$ .

Вопросы к защите лабораторной работы ЛР02

1. Каким образом можно задать вектор, матрицу?
2. Каким образом можно обратиться к элементу вектора, матрицы?
3. Каким образом генерируется нулевая и единичная матрица?
4. Решение системы линейных алгебраических уравнений в матричном виде.

Вопросы к защите лабораторной работы ЛР03

1. Перечислите основные векторные функции.
2. Каким образом можно найти максимальный (минимальный) элемент вектора, матрицы (приведите пример)?
3. Каким образом можно отсортировать элементы вектора, массива?
4. Перечислите основные матричные функции.
5. Как найти определитель матрицы (приведите пример)?

Вопросы к защите лабораторной работы ЛР04

1. Какое расширение имеет файл с программой Matlab?
2. Какой оператор используется для ввода данных с клавиатуры?
3. Какой оператор используется для вывода данных на экран?
4. Как заполнить вектор (матрицу) случайными числами из заданного диапазона?
5. Как создать функцию пользователя?
6. Какая функция используется для нахождения корней полинома?
7. Какая функция используется для проведения полиномиальной аппроксимации?

Вопросы к защите лабораторной работы ЛР05

1. Оператор ветвления в системе Matlab.
2. Оператор цикла с заданным количеством шагов.
3. Оператор цикла с условием
4. Какая команда используется для изменения формата представления действительных чисел?
5. Какие форматы представления действительных чисел доступны в Matlab?
6. Какая функция позволяет загружать данные из файла?

Вопросы к защите лабораторной работы ЛР07

1. Какой оператор используется для аппроксимации периодических функций на основе быстрого преобразования Фурье?
2. Какой оператор используется для интерполяции функции одной переменной?
3. Перечислите способы интерполяции.
4. Какие методы используются для численного интегрирования в системе Matlab?
5. Функция определения значения определенного интеграла методом трапеций.
6. Функция определения значения определенного интеграла методом квадратур.

Вопросы к защите лабораторной работы ЛР08

1. Представьте систему в виде последовательного соединения типовых звеньев.
2. Дайте определение и поясните физический смысл переходной функции.
3. Представьте исходную систему в пространстве состояний.
4. Найдите передаточную функцию замкнутой системы.
5. Постройте динамические характеристики типовых звеньев.

6. Определите вид ЛЧХ для пропорционально – интегрально – дифференциального регулятора.

Вопросы к защите лабораторной работы ЛР09

1. С помощью какой функции задается передаточная функция системы?
2. На каком принципе основан частотный критерий устойчивости Найквиста?
3. Как формулируется критерий устойчивости Найквиста?
4. На каком принципе основан частотный критерий Михайлова?
5. К чему стремится АФХ статических и астатических систем при бесконечно большом увеличении частоты  $\omega$ ?
6. Как определяются запасы по фазе и модулю с помощью АФХ исследуемой системы?
7. Как определяются запасы по фазе и модулю с помощью ЛЧХ исследуемой системы?
8. В чем физический смысл запасов устойчивости по модулю и фазе?
9. Как осуществляется построение амплитудно-фазовой характеристики?

Вопросы к защите лабораторной работы ЛР10

1. Что такое **Simulink Library Browser**?
2. Каким образом строятся блок-схемы в программном модуле **Simulink**?
3. Как в модель добавить новый блок? Как скопировать блок в окне модели?
4. Как соединить блоки между собой?
5. Как сделать, чтобы один и тот же сигнал поступал на несколько блоков?
6. Как удалить блок или связь между блоками?
7. Каким образом можно поворачивать блоки?
8. Какие настройки имеются у обзорного окна **Scope** и блока **Display**?
9. Какие настройки имеются у блоков-источников **Constant**, **Sine Wave**, **Signal Generator** и **Pulse Generator**?
10. Для чего предназначены блоки **Integrator**, **Derivative**, **Gain**, **Sum**, **Abs** и **Mux**?
11. Какие настройки необходимо задать в окне **Configuration Parameters** перед запуском модели?
12. Из каких соображений выбирается время моделирования?
13. Как выбирается значение шага при выборе моделирования с фиксированным шагом?
14. Чему равно максимальное значение шага при выборе моделирования с переменным шагом?
15. Чем отличаются Р-модели из раздела **SimPowerSystems** от обычных S-моделей **Simulink** и каким образом осуществляется связь между ними?
16. Как настраиваются параметры блоков **Series RLC Branch** и **AC Voltage Source** и какие значения они могут принимать?
17. Для чего предназначены блоки из раздела **Measurements**?
18. Каково назначение блока **Powergui**?
19. Какие настройки имеются у блока **Fourier**?

Вопросы к защите лабораторной работы ЛР11

1. Построение и редактирование моделей систем управления в пакете **Simulink**?
2. Каким образом можно изменять параметры блоков в **Simulink**?
3. Метод компенсации постоянных возмущений с помощью ПИД-регулятора.

Задания к опросу СР02

1. Символьные массивы.

## 2. Структуры и массивы структур в Matlab.

Задания к опросу СР03

1. Видимость имен переменных и имен функций.
2. Локальные и глобальные переменные.

### 8.2. Критерии и шкалы оценивания

Каждое мероприятие текущего контроля успеваемости оценивается по шкале «зачтено», «не зачтено».

Оценка «зачтено» выставляется обучающемуся при выполнении всех указанных показателей (Таблица 8.1), допускаются несущественные неточности в изложении и оформлении материала

При невыполнении хотя бы одного из показателей выставляется оценка «не зачтено».

Таблица 8.1 – Критерии оценивания мероприятий текущего контроля успеваемости

Наименование, обозначение	Показатель
Лабораторная работа	лабораторная работа выполнена в полном объеме; по лабораторной работе представлен отчет, содержащий необходимые расчеты, выводы, оформленный в соответствии с установленными требованиями; на защите лабораторной работы даны правильные ответы не менее чем на 50% заданных вопросов

При оценивании результатов обучения по дисциплине в ходе промежуточной аттестации используются следующие критерии и шкалы.

Экзамен (Экз01).

Задание состоит из 2 теоретических вопросов и 1 практических заданий.

Время на подготовку: 60 минут.

Оценка «отлично» выставляется обучающемуся, если он глубоко и прочно усвоил программный материал, исчерпывающе, последовательно, четко и логически стройно его излагает, умеет тесно увязывать теорию с практикой, свободно справляется с задачами, вопросами и другими видами применения знаний, не затрудняется с ответом при видоизменении заданий, использует в ответе материал рекомендуемой литературы, правильно обосновывает принятое решение, владеет разносторонними навыками и приемами выполнения практических заданий.

Оценка «хорошо» выставляется обучающемуся, если он твердо знает программный материал, грамотно и по существу излагает его, не допуская существенных неточностей в ответах на вопросы, правильно применяет теоретические положения при решении практических заданий, владеет необходимыми навыками и приемами их выполнения.

Оценка «удовлетворительно» выставляется обучающемуся, если он имеет знания только основного материала, но не усвоил его деталей, допускает неточности, недостаточно правильные формулировки, нарушения логической последовательности в изложении программного материала, испытывает затруднения при выполнении практических работ.

Результат обучения по дисциплине считается достигнутым при получении обучающимся оценки «зачтено», «удовлетворительно», «хорошо», «отлично» по каждому из контрольных мероприятий, относящихся к данному результату обучения.

МИНИСТЕРСТВО НАУКИ И ВЫСШЕГО ОБРАЗОВАНИЯ РОССИЙСКОЙ ФЕДЕРАЦИИ  
Федеральное государственное бюджетное образовательное учреждение  
высшего образования

«Тамбовский государственный технический университет»  
(ФГБОУ ВО «ТГТУ»)



УТВЕРЖДАЮ

*Директор института автоматизации и  
информационных технологий*

\_\_\_\_\_ Ю.Ю. Громов  
« 24 » \_\_\_\_\_ марта \_\_\_\_\_ 20 22г.

## РАБОЧАЯ ПРОГРАММА ДИСЦИПЛИНЫ

***Б1.В.01.06 Планирование эксперимента***

(шифр и наименование дисциплины в соответствии с утвержденным учебным планом подготовки)

**Направление**

***27.03.04 – Управление в технических системах***

(шифр и наименование)

**Профиль**

***Системы и средства управления технологическими процессами***

(наименование профиля образовательной программы)

**Формы обучения:** \_\_\_\_\_ ***очная, заочная*** \_\_\_\_\_

**Кафедра:** \_\_\_\_\_ ***Информационные процессы и управление*** \_\_\_\_\_

(наименование кафедры)

**Составитель:**

\_\_\_\_\_ ***К.Т.Н., ДОЦЕНТ*** \_\_\_\_\_

степень, должность

\_\_\_\_\_ ***А.А. Третьяков*** \_\_\_\_\_  
подпись

\_\_\_\_\_ ***А.А. Третьяков*** \_\_\_\_\_

инициалы, фамилия

**Заведующий кафедрой**

\_\_\_\_\_ ***В.Г. Матвейкин*** \_\_\_\_\_  
подпись

\_\_\_\_\_ ***В.Г. Матвейкин*** \_\_\_\_\_

инициалы, фамилия

## 1. ПЛАНИРУЕМЫЕ РЕЗУЛЬТАТЫ ОБУЧЕНИЯ ПО ДИСЦИПЛИНЕ И ЕЕ МЕСТО В СТРУКТУРЕ ОПОП

Цель освоения дисциплины – достижение планируемых результатов обучения (таблица 1.1), соотнесенных с индикаторами достижения компетенций и целью реализации ОПОП.

Дисциплина входит в состав части образовательной программы, формируемой участниками образовательных отношений.

Таблица 1.1 – Результаты обучения по дисциплине

Код, наименование индикатора	Результаты обучения по дисциплине
<b>ПК-6 Способен проводить вычислительные эксперименты с использованием стандартных программных средств с целью получения математических моделей процессов и объектов автоматизации и управления</b>	
ИД-2 (ПК-6) Выполняет вычислительные эксперименты в соответствии с выбранными стандартными средствами	<i>Составляет уравнения линейной регрессии, рассчитывает коэффициенты уравнения регрессии</i>
	<i>Производит проверку значимости коэффициентов уравнения регрессии</i>
	<i>Производит построение математических моделей планов экспериментов</i>
	<i>Составляет полно-факторный план (ПФП) эксперимента</i>
	<i>Составляет дробно-факторный план (ДФП) эксперимента</i>
	<i>Производит планирование и организацию эксперимента при использовании различных методов оптимизации</i>

Результаты обучения по дисциплине достигаются в рамках осуществления всех видов контактной и самостоятельной работы обучающихся в соответствии с утвержденным учебным планом.

Индикаторы достижения компетенций считаются сформированными при достижении соответствующих им результатов обучения.

## 2. ОБЪЁМ ДИСЦИПЛИНЫ

Объем дисциплины составляет 3 зачетных единиц.

Ниже приведено распределение общего объема дисциплины (в академических часах) в соответствии с утвержденным учебным планом.

Виды работ	Форма обучения	
	Очная	Заочная
	7 семестр	4 курс
<b><i>Контактная работа</i></b>		
занятия лекционного типа	16	2
лабораторные занятия		
практические занятия	32	6
курсовое проектирование		
консультации		
промежуточная аттестация	1	1
<b><i>Самостоятельная работа</i></b>	<b>59</b>	<b>99</b>
<b><i>Всего</i></b>	<b>108</b>	<b>108</b>



### 3. СОДЕРЖАНИЕ ДИСЦИПЛИНЫ

#### **Раздел 1 Основные понятия и принципы планирования эксперимента**

Цели, задачи и значение дисциплины. Общие закономерности проведения эксперимента в различных областях знаний. Основные типовые задачи, решаемые при проведении эксперимента.

Основные понятия теории планирования эксперимента: Объект исследования, виды входных и выходных переменных, факторы, факторное пространство.

Опыт. Эксперимент. План эксперимента как совокупность данных, определяющих число, условия и порядок реализации опытов.

Практические занятия

ПР01. Основы математической статистики.

#### **Раздел 2 Корреляционный и регрессионный анализ**

Выборочный коэффициент корреляции. Линейная регрессия. Простейшие случаи нелинейной корреляции.

Метод наименьших квадратов. Расчет коэффициентов уравнения регрессии. Проверка значимости коэффициентов уравнения регрессии.

Метод множественной корреляции.

Метод линеаризации

Проверка адекватности математической модели объекта исследования.

Практические занятия

ПР02. Регрессионный анализ экспериментальных данных.

ПР03. Построение одномерной модели.

Самостоятельная работа:

СР01. По рекомендованной литературе изучить метод множественной корреляции, метод линеаризации.

#### **Раздел 3 Выбор оптимального плана. Критерии оптимального плана**

Разновидности планов эксперимента. Основы построения математических моделей планов экспериментов.

Критерии оптимальности, связанные с точностью оценок коэффициентов уравнения регрессии.

Критерии оптимальности, связанные с точностью получения оценок отклика.

Ортогонализация планов экспериментов. Построение планов близких к оптимальному по нескольким критериям.

Характеристики математических моделей планов экспериментов.

Практические занятия

ПР04. Критерии оптимальности. Ортогонализация планов.

#### **Раздел 4 Планы многофакторных экспериментов.**

Полный факторный план (ПФП) и его характеристика. Составление ПФП эксперимента. Организация проведения эксперимента по ПФП, обработка и анализ его результатов.

Дробный факторный план (ДФП). ДФП для моделей с взаимодействием. Организация проведения эксперимента по ДФП, обработка и анализ его результатов. Ротационное планирование. Составление плана эксперимента второго порядка, обработка и анализ его результатов.

Практические занятия

ПР05. Составление ПФП эксперимента, обработка и анализ его результата.

ПР06. Составление плана ДФП эксперимента, обработка и анализ его результата.

### **Тема 5. Планы поиска экстремума функции отклика. Методы оптимизации многофакторных объектов**

Постановка задачи оптимизации. Методы оптимизации однофакторных объектов. Особенности планирования при оптимизации сложных объектов. Понятие о методах условной оптимизации.

Поиск экстремума функции отклика на основании использования метода золотого сечения и чисел Фибоначчи.

Особенности оптимизации при наличии нескольких экстремумов

Последовательные методы поиска оптимальных решений. Метод Гаусса -Зейделя. Метод случайного поиска. Метод градиента. Метод крутого восхождения (метод Бокса - Уилсона).

Симплексный метод оптимизации объектов. Симплекс и его последовательное смещение в направлении к оптимуму.

Особенности планирования и организации эксперимента при использовании различных методов оптимизации. Принцип последовательного планирования при оптимизации объектов исследования. Последовательные методы поиска оптимальных решений. Метод крутого восхождения (метод Бокса-Уилсона).

Практические занятия

ПР07. Оптимизация одно и многофакторных объектов.

Самостоятельная работа:

СР02. По рекомендованной литературе изучить:

1. Особенности планирования и организации эксперимента при использовании различных методов оптимизации.

2. Принцип последовательного планирования при оптимизации объектов исследования.

3. Последовательные методы поиска оптимальных решений. Метод крутого восхождения (метод Бокса-Уилсона).

#### 4. ПЕРЕЧЕНЬ УЧЕБНОЙ ЛИТЕРАТУРЫ, ИНФОРМАЦИОННЫХ РЕСУРСОВ И ТЕХНОЛОГИЙ

##### 4.1. Учебная литература

1. Шустрова М.Л. Основы планирования экспериментальных исследований [Электронный ресурс] : учебное пособие / М.Л. Шустрова, А.В. Фафурин. — Электрон. текстовые данные. — Казань: Казанский национальный исследовательский технологический университет, 2016. — 84 с. — 978-5-7882-1924-0. — Режим доступа: <http://www.iprbookshop.ru/62523.html>

2. Горохов В.Л. Планирование и обработка экспериментов [Электронный ресурс] : учебное пособие / В.Л. Горохов, В.В. Цаплин. — Электрон. текстовые данные. — СПб. : Санкт-Петербургский государственный архитектурно-строительный университет, ЭБС АСВ, 2016. — 88 с. — 978-5-9227-0608-7. — Режим доступа: <http://www.iprbookshop.ru/63623.html>

3. Сафин Р.Г. Основы научных исследований. Организация и планирование эксперимента [Электронный ресурс] : учебное пособие / Р.Г. Сафин, А.И. Иванов, Н.Ф. Тимербаев. — Электрон. текстовые данные. — Казань: Казанский национальный исследовательский технологический университет, 2013. — 154 с. — 978-5-7882-1412-2. — Режим доступа: <http://www.iprbookshop.ru/62219.html>

4. Попов А.А. Оптимальное планирование эксперимента в задачах структурной и параметрической идентификации моделей многофакторных систем [Электронный ресурс] : монография / А.А. Попов. — Электрон. текстовые данные. — Новосибирск: Новосибирский государственный технический университет, 2013. — 296 с. — 978-5-7782-2329-5. — Режим доступа: <http://www.iprbookshop.ru/45413.html>

5. Смирнов, И. Н. Планирование эксперимента : учебное пособие / И. Н. Смирнов. — Санкт-Петербург : Санкт-Петербургский государственный университет промышленных технологий и дизайна, 2017. — 79 с. — ISBN 978-5-7937-1396-2. — Текст : электронный // Электронно-библиотечная система IPR BOOKS : [сайт]. — URL: <http://www.iprbookshop.ru/102659.html> (дата обращения: 10.02.2021). — Режим доступа: для авторизир. пользователей

6. Бойко, А. Ф. Теория планирования многофакторных экспериментов : учебное пособие / А. Ф. Бойко, М. Н. Воронкова. — Белгород : Белгородский государственный технологический университет им. В.Г. Шухова, ЭБС АСВ, 2013. — 73 с. — ISBN 2227-8397. — Текст : электронный // Электронно-библиотечная система IPR BOOKS : [сайт]. — URL: <http://www.iprbookshop.ru/28403.html> (дата обращения: 10.02.2021). — Режим доступа: для авторизир. пользователей

7. Ковель А.А. Инженерные аспекты математического планирования эксперимента [Электронный ресурс] : монография / А.А. Ковель. — Электрон. текстовые данные. — Железногорск: Сибирская пожарно-спасательная академия ГПС МЧС России, 2017. — 117 с. — 2227-8397. — Режим доступа: <http://www.iprbookshop.ru/66909.html>

8. Воробьев, Е. С. Моделирование химико-технологических процессов. В 2 частях. Ч.2. Планирование оптимального эксперимента, реализация решений в среде Microsoft Excel : учебное пособие / Е. С. Воробьев, Э. А. Каралин, Ф. И. Воробьева. — Казань : Казанский национальный исследовательский технологический университет, 2019. — 104 с. — ISBN 978-5-7882-2534-0, 978-5-7882-2536-4 (ч.2). — Текст : электронный // Цифровой образовательный ресурс IPR SMART : [сайт]. — URL: <https://www.iprbookshop.ru/109559.html> (дата обращения: 08.04.2022). — Режим доступа: для авторизир. Пользователей

9. Воробьев, Е. С. Моделирование химико-технологических процессов. В 2 частях. Ч.1. Статистические расчеты и обработка эксперимента. Реализация решений в среде

Microsoft Excel : учебное пособие / Е. С. Воробьев, Э. А. Каралин, Ф. И. Воробьева. — Казань : Казанский национальный исследовательский технологический университет, 2019. — 104 с. — ISBN 978-5-7882-2534-0, 978-5-7882-2535-7 (ч.1). — Текст : электронный // Цифровой образовательный ресурс IPR SMART : [сайт]. — URL: <https://www.iprbookshop.ru/100562.html> (дата обращения: 08.04.2022). — Режим доступа: для авторизир. пользователей

#### **4.2. Интернет-ресурсы, в том числе современные профессиональные базы данных и информационные справочные системы**

Университетская информационная система «РОССИЯ» <https://uisrussia.msu.ru>

Справочно-правовая система «Консультант+» <http://www.consultant-urist.ru>

Справочно-правовая система «Гарант» <http://www.garant.ru>

База данных Web of Science <https://apps.webofknowledge.com/>

База данных Scopus <https://www.scopus.com>

Портал открытых данных Российской Федерации <https://data.gov.ru>

База открытых данных Министерства труда и социальной защиты РФ <https://rosmintrud.ru/opendata>

База данных Научной электронной библиотеки eLIBRARY.RU <https://elibrary.ru/>

База данных профессиональных стандартов Министерства труда и социальной защиты РФ <http://profstandart.rosmintrud.ru/obshchiy-informatsionnyy-blok/natsionalnyy-reestr-professionalnykh-standartov/>

Базы данных Министерства экономического развития РФ <http://www.economy.gov.ru>

База открытых данных Росфинмониторинга <http://www.fedsfm.ru/opendata>

Электронная база данных «Издательство Лань» <https://e.lanbook.com>

Электронная библиотечная система «IPRbooks» <http://www.iprbookshop.ru>

База данных «Электронно-библиотечная система «ЭБС ЮРАЙТ» <https://www.biblio-online.ru>

База данных электронно-библиотечной системы ТГТУ <http://elib.tstu.ru>

Федеральная государственная информационная система «Национальная электронная библиотека» <https://нэб.пф>

Национальный портал онлайн обучения «Открытое образование» <https://openedu.ru>

Электронная база данных "Polpred.com Обзор СМИ" <https://www.polpred.com>

Официальный сайт Федерального агентства по техническому регулированию и метрологии <http://protect.gost.ru/>

Ресурсы электронной информационно-образовательной среды университета представлены в локальном нормативном акте «Положение об электронной информационно-образовательной среде Тамбовского государственного технического университета».

Электронные образовательные ресурсы, к которым обеспечен доступ обучающихся, в т.ч. приспособленные для использования инвалидами и лицами с ограниченными возможностями здоровья, приведены на официальном сайте университета в разделе «Университет»-«Сведения об образовательной организации»-«Материально-техническое обеспечение и оснащённость образовательного процесса».

Сведения о лицензионном программном обеспечении, используемом в образовательном процессе, представлены на официальном сайте университета в разделе «Образование»-«Учебная работа»-«Доступное программное обеспечение».

## **5. МЕТОДИЧЕСКИЕ УКАЗАНИЯ ДЛЯ ОБУЧАЮЩИХСЯ ПО ОСВОЕНИЮ ДИСЦИПЛИНЫ**

### **Общие рекомендации по изучению дисциплины:**

1 Выделять время для изучения теоретического материала по лекциям и учебной литературе. Самостоятельная работа студентов должна сопровождаться консультациями с преподавателем.

2 Перед лабораторным занятием ознакомиться с теоретическим материалом, методическими указаниями для проведения лабораторных работ.

3 В процессе изучения дисциплины студенты должны использовать программные средства.

### **Методические рекомендации по подготовке к лекционным занятиям:**

1. Приступая к изучению дисциплины, студенты должны ознакомиться с учебной программой, учебной, научной и методической литературой, имеющейся в библиотеке ТГТУ, а так же размещенной на электронных ресурсах, к которым подключен университет.
2. Получить рекомендованные учебники и учебно-методические пособия в библиотеке, завести новую тетрадь для конспектирования лекций.
3. В ходе лекционных занятий вести конспектирование учебного материала. Обращать внимание на понятия, формулировки, термины, раскрывающие содержание тех или иных явлений и процессов, научные выводы и практические рекомендации.
4. Если по ходу лекционного занятия возникают вопросы – необходимо задать их преподавателю, с целью уяснения теоретических положений, разрешения спорных вопросов и т.п.
5. По окончании лекционного занятия выделить основные понятия, термины, определения и пр.

### **Методические рекомендации по подготовке к практическим занятиям.**

Целью практических занятий является углубление и закрепление теоретических знаний, полученных на лекциях и в процессе самостоятельного изучения учебного материала, а, следовательно, формирование у обучающихся определенных умений и навыков.

В ходе подготовки к практическому занятию необходимо прочитать конспект лекции, изучить основную литературу, ознакомиться с дополнительной литературой, выполнить выданные преподавателем практические задания. При этом учитывать рекомендации преподавателя и требования программы, дорабатывать свой конспект лекции, делая в нем соответствующие записи из литературы. Желательно при подготовке к практическим занятиям по дисциплине одновременно использовать несколько источников, раскрывающих заданные вопросы.

### **Методические рекомендации по организации самостоятельной работы**

1. После каждой лекции внимательно прочитать полученный материал, выделяя для себя основные положения и моменты.
2. Самостоятельно изучить рекомендуемую литературу по вопросам, рассмотренным на занятиях. Составить краткий конспект дополнительного материала.
3. Устно пересказать лекционный и дополнительный материал.
4. Ответить на контрольные вопросы по пройденному материалу.
5. Подготовиться к лабораторному занятию.

## 6. МАТЕРИАЛЬНО-ТЕХНИЧЕСКОЕ ОБЕСПЕЧЕНИЕ

По всем видам учебной деятельности в рамках дисциплины используются аудитории, лаборатории, оснащенные необходимым специализированным и лабораторным оборудованием.

Наименование специальных помещений	Оснащенность специальных помещений	Перечень лицензионного программного обеспечения / Реквизиты подтверждающего документа
учебные аудитории для проведения занятий лекционного типа	Мебель: учебная мебель Технические средства: экран, проектор, компьютер с подключением к информационно-коммуникационной сети «Интернет»	MS Office, Windows / Корпоративные академические лицензии бессрочные Microsoft Open License № 61010664, 60979359, 61316870, 45560005, 45341392, 44964701, 49066437, 48248804, 49487340, 43925361, 44544975, 43239932, 42882586, 46733190, 45936776, 46019880, 47425744, 47869741, 60102643, 41875901
учебная аудитория для проведения занятий лабораторного типа, групповых и индивидуальных консультаций, текущего контроля и промежуточной аттестации – компьютерный класс	Мебель: учебная мебель Комплект специализированной мебели: компьютерные столы Технические средства: компьютерная техника с подключением к информационно-коммуникационной сети «Интернет» и доступом в электронную информационно-образовательную среду образовательной организации, коммуникационное оборудование, обеспечивающее доступ к сети интернет (проводное соединение)	OpenOffice / свободно распространяемое ПО MATLAB r2013b (лицензия №537913 от 30.11.2013, бессрочная) Пакет расширения MATLAB Simulink r2013b (лицензия №537913 от 30.11.2013, бессрочная) Пакет расширения MATLAB Optimization (лицензия №537913 от 30.11.2013, бессрочная) Пакет расширения MATLAB Control System (лицензия №537913 от 30.11.2013, бессрочная)
учебная аудитория для проведения занятий семинарского типа, групповых и индивидуальных консультаций, текущего контроля и промежуточной аттестации	Мебель: учебная мебель	Dev-C++ / свободно распространяемое ПО

Для самостоятельной работы обучающихся предусмотрены помещения, укомплектованные специализированной мебелью, оснащенные компьютерной техникой с возможностью подключения к сети «Интернет» и обеспечением доступа в электронную информационно-образовательную среду университета.

Наименование помещений для самостоятельной работы обучающихся	Оснащенность помещений для самостоятельной работы обучающихся	Перечень лицензионного программного обеспечения / Реквизиты подтверждающего документа
Помещение для самостоятельной работы обучающихся (читальный зал Научной библиотеки)	Мебель: учебная мебель Комплект специализированной мебели: компьютерные столы Оборудование: компьютерная техника с подключением к информационно-коммуникационной сети «Интернет» и доступом в электронную информационно-образовательную среду образовательной организации, веб-камеры, коммуникационное оборудование, обеспечивающее доступ к сети интернет (проводное соединение и беспроводное соединение по технологии Wi-Fi)	MS Office, Windows / Корпоративная академическая лицензия бессрочная Microsoft Open License №66426830

27.03.04 «Управление в технических системах»  
«Системы и средства управления технологическими процессами»

Наименование помещений для самостоятельной работы обучающихся	Оснащенность помещений для самостоятельной работы обучающихся	Перечень лицензионного программного обеспечения / Реквизиты подтверждающего документа
Помещение для самостоятельной работы обучающихся (ауд. 333/А)	Мебель: учебная мебель Комплект специализированной мебели: компьютерные столы Оборудование: компьютерная техника с подключением к информационно-коммуникационной сети «Интернет» и доступом в электронную информационно-образовательную среду образовательной организации, веб-камеры, коммуникационное оборудование, обеспечивающее доступ к сети интернет (проводное соединение и беспроводное соединение по технологии Wi-Fi)	MS Office, Windows / Корпоративная академическая лицензия бессрочная Microsoft Open License №666426830

## 7. ТЕКУЩИЙ КОНТРОЛЬ УСПЕВАЕМОСТИ И ПРОМЕЖУТОЧНАЯ АТТЕСТАЦИЯ

Проверка достижения результатов обучения по дисциплине осуществляется в рамках текущего контроля успеваемости и промежуточной аттестации.

### 7.1. Текущий контроль успеваемости

Текущий контроль успеваемости включает в себя мероприятия по оцениванию выполнения лабораторных работ, заданий на практических занятиях, заданий для самостоятельной работы. Мероприятия текущего контроля успеваемости приведены в таблице 7.1.

Таблица 7.1 – Мероприятия текущего контроля успеваемости

Обозначение	Наименование	Форма контроля
ПР01	Основы математической статистики.	опрос
ПР02	Регрессионный анализ экспериментальных данных.	опрос
ПР03	Построение одномерной модели.	опрос
ПР04	Критерии оптимальности. Ортогонализация планов.	опрос
ПР05	Составление ПФП эксперимента, обработка и анализ его результата.	опрос
ПР06	Составление планаДФП эксперимента, обработка и анализ его результата.	опрос
ПР07	Оптимизация одно и многофакторных объектов	опрос
СР01	Метод множественной корреляции, метод линеаризации.	опрос
СР02	Особенности планирования и организации эксперимента при использовании различных методов оптимизации. Принцип последовательного планирования при оптимизации объектов исследования. Последовательные методы поиска оптимальных решений. Метод крутого восхождения (метод Бокса-Уилсона).	опрос

### 7.2. Промежуточная аттестация

Формы промежуточной аттестации по дисциплине приведены в таблице 7.2.

Таблица 7.2 – Формы промежуточной аттестации

Обозначение	Форма отчетности	Очная	Заочная
Зач01	Зачет	7 семестр	<b>Х курс</b>



## 8. ФОНД ОЦЕНОЧНЫХ СРЕДСТВ

### 8.1. Оценочные средства

Оценочные средства соотнесены с результатами обучения по дисциплине и индикаторами достижения компетенций.

#### **ИД-2 (ПК-6) Выполняет вычислительные эксперименты в соответствии с выбранными стандартными средствами**

<i>Составляет уравнения линейной регрессии, рассчитывает коэффициенты уравнения регрессии</i>	Зач01, ПР01, ПР03
<i>Производит проверку значимости коэффициентов уравнения регрессии</i>	Зач01, ПР02
<i>Производит построение математических моделей планов экспериментов</i>	Зач01, ПР04, СР01
<i>Составляет полно-факторный план (ПФП) эксперимента</i>	Зач01, ПР05
<i>Составляет дробно-факторный план (ДФП) эксперимента</i>	Зач01, ПР06
<i>Производит планирование и организацию эксперимента при использовании различных методов оптимизации</i>	Зач01, ПР07, СР02

Теоретические вопросы к зачету Зач01

1. Планирование эксперимента - основные термины и определения.
2. Методы планирования эксперимента.
3. Корреляционный анализ. Коэффициент корреляции.
4. Дисперсионный анализ. Критерий Фишера.
6. Задачи, решаемые с помощью дисперсионного анализа.
8. Задача оптимизации эксперимента. Выбор обобщенного параметра оптимизации.
10. Воздействующие факторы. Требования к факторам при планировании эксперимента.
11. Функция отклика. Модель «черного ящика».
12. Выбор математической модели функции отклика.
13. Способы поиска оптимума функции отклика. Шаговый принцип.
14. Принятие решений перед планированием эксперимента.
15. Полный факторный эксперимент.
16. Эксперимент типа 2к. Матрица планирования эксперимента.
17. Свойства полного факторного эксперимента типа 2к. Математическая модель.
18. Дробный факторный эксперимент.
19. Рандомизация.
20. Обработка результатов эксперимента. Методы регрессионного анализа.
21. Проверка адекватности полученной математической модели.
22. Метод наименьших квадратов.
23. Проверка значимости коэффициентов регрессии.
24. Принятие решений после построения модели процесса.
25. Методы восхождения по поверхности отклика.
26. Движение по градиенту функции отклика. Крутое восхождение.
27. Классификация экспериментальных планов.

Задания к опросу ПР01

1. Случайная величина, плотность вероятности, среднее квадратичное отклонение.
2. Распределение случайной величины, основные распределения.
2. Статистические функции EXCEL, их синтаксис, возможности..

Задания к опросу ПР02

1. Предикторы, отклики, ошибки.

2. Настройка chemometrics для MS EXCEL. Ее функции, возможности, синтаксис.

Задания к опросу ПР03

1. Построение линейной одномерной модели методом наименьших квадратов (МНК).
2. Построение нелинейной одномерной модели методом наименьших квадратов.

Задания к опросу ПР04

1. Критерии оптимальности.
2. Ортогонализация планов.

Задания к опросу ПР05

1. Составление ПФП эксперимента, обработка и анализ его результата..

Задания к опросу ПР06

1. Составление планаДФП эксперимента, обработка и анализ его результата.

Задания к опросу ПР07

1. Оптимизация однофакторных объектов.
2. Оптимизация многофакторных объектов

Задания к опросу СР01

1. Метод множественной корреляции.
2. Метод линеаризации.

Задания к опросу СР02

1. Особенности планирования и организации эксперимента при использовании различных методов оптимизации.
2. Принцип последовательного планирования при оптимизации объектов исследования.
3. Последовательные методы поиска оптимальных решений. Метод крутого восхождения (метод Бокса-Уилсона).

## 8.2. Критерии и шкалы оценивания

Каждое мероприятие текущего контроля успеваемости оценивается по шкале «зачтено», «не зачтено».

Оценка «зачтено» выставляется обучающемуся при выполнении всех указанных показателей (Таблица 8.1), допускаются несущественные неточности в изложении и оформлении материала

При невыполнении хотя бы одного из показателей выставляется оценка «не зачтено».

Таблица 8.1 – Критерии оценивания мероприятий текущего контроля успеваемости

Наименование, обозначение	Показатель
Опрос	даны правильные ответы не менее чем на 50% заданных вопросов

При оценивании результатов обучения по дисциплине в ходе промежуточной аттестации используются следующие критерии и шкалы.

Зачет (Зач01).

Задание состоит из 2 теоретических вопросов.

Время на подготовку: 30 минут.

Оценка «зачтено» выставляется обучающемуся, если он знает программный материал, грамотно и по существу излагает его, не допуская существенных неточностей в ответах на вопросы.

Оценка «не зачтено» выставляется обучающемуся, который не знает значительной части программного материала, допускает существенные ошибки в ответах на вопросы.

Результат обучения по дисциплине считается достигнутым при получении обучающимся оценки «зачтено», «удовлетворительно», «хорошо», «отлично» по каждому из контрольных мероприятий, относящихся к данному результату обучения.

МИНИСТЕРСТВО НАУКИ И ВЫСШЕГО ОБРАЗОВАНИЯ РОССИЙСКОЙ ФЕДЕРАЦИИ  
Федеральное государственное бюджетное образовательное учреждение  
высшего образования

«Тамбовский государственный технический университет»  
(ФГБОУ ВО «ТГТУ»)



УТВЕРЖДАЮ

*Директор института автоматизации и  
информационных технологий*

\_\_\_\_\_ Ю.Ю. Громов  
« 24 » \_\_\_\_\_ марта \_\_\_\_\_ 20 22г.

## РАБОЧАЯ ПРОГРАММА ДИСЦИПЛИНЫ

***Б1.В.01.07 Промышленные вычислительные сети***

(шифр и наименование дисциплины в соответствии с утвержденным учебным планом подготовки)

**Направление**

***27.03.04 – Управление в технических системах***

(шифр и наименование)

**Профиль**

***Системы и средства управления технологическими процессами***

(наименование профиля образовательной программы)

**Формы обучения:** \_\_\_\_\_ ***очная, заочная*** \_\_\_\_\_

**Кафедра:** \_\_\_\_\_ ***Информационные процессы и управление*** \_\_\_\_\_

(наименование кафедры)

**Составитель:**

***К.Т.Н., ДОЦЕНТ***

степень, должность

\_\_\_\_\_   
подпись

***И.А. Елизаров***

инициалы, фамилия

**Заведующий кафедрой**

\_\_\_\_\_   
подпись

***В.Г. Матвейкин***

инициалы, фамилия

Тамбов 2022

## 1. ПЛАНИРУЕМЫЕ РЕЗУЛЬТАТЫ ОБУЧЕНИЯ ПО ДИСЦИПЛИНЕ И ЕЕ МЕСТО В СТРУКТУРЕ ОПОП

Цель освоения дисциплины – достижение планируемых результатов обучения (таблица 1.1), соотнесенных с индикаторами достижения компетенций и целью реализации ОПОП.

Дисциплина входит в состав части образовательной программы, формируемой участниками образовательных отношений.

Таблица 1.1 – Результаты обучения по дисциплине

Код, наименование индикатора	Результаты обучения по дисциплине
<b>ПК-1 Способен использовать современные информационные и коммуникационные технологии при организации информационного взаимодействия в автоматизированных системах управления</b>	
ИД-1 (ПК-1) Знать: современные и перспективные подходы к построению программно-технических комплексов автоматизации и управления	<i>Приводит структуры современных и перспективных распределенных систем управления на базе промышленных сетей</i>
	<i>Дает определение термина промышленная сеть</i>
	<i>Приводит функциональное предназначение промышленных сетей</i>
	<i>Приводит интеграционные возможности технологии OPC, перечисляет спецификации OPC (DA, HDA, UA)</i>
	<i>Приводит топологию сети и основные характеристики HART-протокола</i>
	<i>Приводит топологию сети и основные характеристики Profibus-DP, -PA, -FMS</i>
	<i>Приводит топологию сети и основные характеристики CAN</i>
ИД-2 (ПК-1) Уметь: организовывать сетевой обмен данными между компонентами автоматизированных систем управления	<i>Конфигурирует сетевые параметры модулей ввода-вывода</i>
	<i>Осуществляет связь между контроллером и модулями ввода вывода с использованием фирменных протоколов</i>
	<i>Осуществляет связь между контроллером и модулями ввода-вывода и микропроцессорными приборами по протоколу Modbus RTU</i>
	<i>Осуществляет связь между контроллерами по протоколу Modbus TCP и Modbus RTU</i>
ИД-3 (ПК-1) Иметь навыки конфигурирования промышленных сетей, организации информационного взаимодействия в многоуровневых автоматизированных системах управления	
	<i>Осуществляет конфигурирование OPC-сервера CoDeSys для ППО контроллера ПЛК компании ОВЕН</i>
	<i>Осуществляет конфигурирование OPC-сервера ISaGRAF для ППО контроллера I-7000/8000 компании ICP DAS</i>

Результаты обучения по дисциплине достигаются в рамках осуществления всех видов контактной и самостоятельной работы обучающихся в соответствии с утвержденным учебным планом.

Индикаторы достижения компетенций считаются сформированными при достижении соответствующих им результатов обучения.

## 2. ОБЪЁМ ДИСЦИПЛИНЫ

Объём дисциплины составляет 4 зачетных единиц.

Ниже приведено распределение общего объема дисциплины (в академических часах) в соответствии с утвержденным учебным планом.

Виды работ	Форма обучения	
	Очная	Заочная
	4 семестр	5 курс
<b><i>Контактная работа</i></b>	<b>68</b>	<b>12</b>
занятия лекционного типа	32	2
лабораторные занятия	32	6
практические занятия		
курсовое проектирование		
консультации	2	2
промежуточная аттестация	2	2
<b><i>Самостоятельная работа</i></b>	<b>76</b>	<b>132</b>
<b><i>Всего</i></b>	<b>144</b>	<b>144</b>

### 3. СОДЕРЖАНИЕ ДИСЦИПЛИНЫ

#### Раздел 1 Промышленные сети

##### Тема 1 Промышленные сети и автоматизация производства. Краткая теория промышленных сетей.

Структура управления производством и место промышленных сетей. Распределенные АСУ ТП, достоинства. Определение промышленной сети и их градация. Функциональное предназначение промышленных сетей. Общие требования к промышленным сетям

Эталонная модель OSI/ISO. Топология сети и сегментация. Методы доступа к шине: Метод CSMA/CD, CSMA/CR, Master/Slave, Детерминированный доступ с передачей маркера. Физические интерфейсы передачи данных. Критерии выбора промышленной сети. Краткий обзор промышленных сетей.

Использование металлических кабелей. Типы электрических кабелей. Электрические шумы, помехи и борьба с ними. Использование оптоволоконного кабеля. Стандартные последовательные интерфейсы RS-232, RS-422, RS-485, схемы соединений. Интерфейс „токовая петля” 20 мА (Current Loop, ИРПС).

##### Лабораторные работы

ЛР01. Организация физического уровня и конфигурирование модулей УСО серии I-7000/8000 на базе интерфейса RS485 и протокола DCON

ЛР02. Программирование контроллеров I-7188EG(I-8437) в среде Isagraf для работы с модулями серии I-7000/8000

##### Тема 2. Промышленные сети и протоколы

AS-интерфейс. HART-протокол. Interbus. Реализация физического уровня. Принципы функционирования.

Сети Modbus в контексте модели OSI. Реализация Modbus на прикладном уровне. Формат Modbus PDU. Формат основных функций. Адресная модель Modbus и доступ к данным. Modbus Serial: Канальный уровень, Modbus RTU, Modbus ASCII. Реализация физического уровня для Modbus Serial RTU, Modbus ASCII, Modbus TCP/IP: Коммуникационная архитектура Modbus TCP/IP. Особенности реализации протокола

CAN стандарты их описание в контексте модели OSI. Организация канального уровня. Реализация физического уровня. Протоколы прикладного уровня для сетей CAN: CANOpen, DeviceNet, SDS, CAN Kingdom

Сети PROFIBUS в контексте модели ISO. Сети PROFIBUS-DP, -PA, -FMS. Организация канального уровня. Реализация физического уровня. Конфигурирование.

Сети Ethernet: Общие понятия, структура кадра. Протоколы уровня IP. Протоколы TCP и UDP. Ethernet для промышленных применений: Кабельные системы промышленного исполнения, Решения над TCP/IP, Решения с модификацией Ethernet.

Лабораторные работы

ЛР03. Организация обмена данными между контроллерами I-7188EG(I-8437) посредством промышленной сети на базе фирменного протокола

ЛР04. Организация обмена данными между контроллером ОВЕН-ПЛК и модулями ввода-вывода компании ОВЕН посредством промышленной сети на базе протокола Modbus RTU

ЛР05. Организация обмена данными между контроллером ОВЕН-ПЛК и приборами ТРМ-200(202) посредством промышленной сети на базе протокола Modbus RTU

ЛР06. Организация обмена данными между контроллерами посредством промышленной сети на базе протокола **MODBUS RTU, MODBUS ASCII, MODBUS TCP/IP**

**Тема 3. Технологии программной интеграции в ОС Windows**

Технологии DDE, COM/DCOM.

Технология OPC: предпосылки появления. Типы OPC интерфейсов. OPC DA, OPC HDA, OPC UA. Работа OPC-клиента с локальными и удаленными OPC-серверами. Область использования технологии OPC.

Лабораторные работы

ЛР07. Использование технологии OPC для организации информационного взаимодействия в АСУТП

ЛР08. Разработка распределенной АСУТП – итоговая работа



#### 4. ПЕРЕЧЕНЬ УЧЕБНОЙ ЛИТЕРАТУРЫ, ИНФОРМАЦИОННЫХ РЕСУРСОВ И ТЕХНОЛОГИЙ

##### 4.1. Учебная литература

1. Елизаров, И.А. Промышленные вычислительные сети [Электронный ресурс]: учебное пособие/ И.А. Елизаров, П.М. Оневский, В.А. Погонин, А.А. Третьяков. – Тамбов: Изд-во ФГБОУ ВПО «ТГТУ», 2012. – 152с. Режим доступа <http://www.tstu.ru/book/elib1/exe/2012/elizarov.exe>
2. Компьютерные сети [Электронный ресурс] : учебник / В.Г. Карташевский [и др.]. — Электрон. текстовые данные. — Самара: Поволжский государственный университет телекоммуникаций и информатики, 2016. — 267 с. — 2227-8397. — Режим доступа: <http://www.iprbookshop.ru/71846.html>
1. Петренко Ю.Н. Программное управление технологическими комплексами в энергетике [Электронный ресурс] : учебное пособие / Ю.Н. Петренко, С.О. Новиков, А.А. Гончаров. — Электрон. текстовые данные. — Минск: Вышэйшая школа, 2013. — 408 с. — 978-985-06-2227-3. — Режим доступа: <http://www.iprbookshop.ru/24075.html>
2. Алиев Т.И. Сети ЭВМ и телекоммуникации [Электронный ресурс] / Т.И. Алиев. — Электрон. текстовые данные. — СПб. : Университет ИТМО, 2011. — 400 с. — 2227-8397. — Режим доступа: <http://www.iprbookshop.ru/68120.html>
3. Алексеев В.А. Коммутируемые локальные сети Ethernet [Электронный ресурс] : методические указания к проведению лабораторных работ по курсу «Сети ЭВМ и телекоммуникации» / В.А. Алексеев. — Электрон. текстовые данные. — Липецк: Липецкий государственный технический университет, ЭБС АСВ, 2010. — 31 с. — 2227-8397. — Режим доступа: <http://www.iprbookshop.ru/17714.html>
4. Береснев А.Д. Практические работы по курсу информационные сети [Электронный ресурс] / А.Д. Береснев, А.И. Говоров, А.В. Чунаев. — Электрон. текстовые данные. — СПб. : Университет ИТМО, 2011. — 68 с. — 2227-8397. — Режим доступа: <http://www.iprbookshop.ru/68686.html>
5. Компьютерные сети [Электронный ресурс] : учебно-методический комплекс / . — Электрон. текстовые данные. — Алматы: Нур-Принт, 2012. — 295 с. — 9965-756-19-8. — Режим доступа: <http://www.iprbookshop.ru/67067.html>

##### 4.2. Интернет-ресурсы, в том числе современные профессиональные базы данных и информационные справочные системы

- Университетская информационная система «РОССИЯ» <https://uisrussia.msu.ru>  
Справочно-правовая система «Консультант+» <http://www.consultant-urist.ru>  
Справочно-правовая система «Гарант» <http://www.garant.ru>  
База данных Web of Science <https://apps.webofknowledge.com/>  
База данных Scopus <https://www.scopus.com>  
Портал открытых данных Российской Федерации <https://data.gov.ru>  
База открытых данных Министерства труда и социальной защиты РФ <https://rosmintrud.ru/opendata>  
База данных Научной электронной библиотеки eLIBRARY.RU <https://elibrary.ru/>  
База данных профессиональных стандартов Министерства труда и социальной защиты РФ <http://profstandart.rosmintrud.ru/obshchiy-informatsionnyy-blok/natsionalnyy-reestr-professionalnykh-standartov/>  
Базы данных Министерства экономического развития РФ <http://www.economy.gov.ru>  
База открытых данных Росфинмониторинга <http://www.fedsfm.ru/opendata>  
Электронная база данных «Издательство Лань» <https://e.lanbook.com>  
Электронная библиотечная система «IPRbooks» <http://www.iprbookshop.ru>

База данных «Электронно-библиотечная система «ЭБС ЮРАЙТ» <https://www.biblio-online.ru>

База данных электронно-библиотечной системы ТГТУ <http://elib.tstu.ru>

Федеральная государственная информационная система «Национальная электронная библиотека» <https://нэб.пф>

Национальный портал онлайн обучения «Открытое образование» <https://openedu.ru>

Электронная база данных "Polpred.com Обзор СМИ" <https://www.polpred.com>

Официальный сайт Федерального агентства по техническому регулированию и метрологии <http://protect.gost.ru/>

ОВЕН. Оборудование для автоматизации: [www.owen.ru](http://www.owen.ru),

Ресурсы электронной информационно-образовательной среды университета представлены в локальном нормативном акте «Положение об электронной информационно-образовательной среде Тамбовского государственного технического университета».

Электронные образовательные ресурсы, к которым обеспечен доступ обучающихся, в т.ч. приспособленные для использования инвалидами и лицами с ограниченными возможностями здоровья, приведены на официальном сайте университета в разделе «Университет»-«Сведения об образовательной организации»-«Материально-техническое обеспечение и оснащенность образовательного процесса».

Сведения о лицензионном программном обеспечении, используемом в образовательном процессе, представлены на официальном сайте университета в разделе «Образование»-«Учебная работа»-«Доступное программное обеспечение».

## 5. МЕТОДИЧЕСКИЕ УКАЗАНИЯ ДЛЯ ОБУЧАЮЩИХСЯ ПО ОСВОЕНИЮ ДИСЦИПЛИНЫ

### Общие рекомендации по изучению дисциплины:

1 Выделять время для изучения теоретического материала по лекциям и учебной литературе. Самостоятельная работа студентов должна сопровождаться консультациями с преподавателем.

2 Перед лабораторным занятием ознакомиться с теоретическим материалом, методическими указаниями для проведения лабораторных работ.

3 В процессе изучения дисциплины студенты должны использовать программные средства.

### Методические рекомендации по подготовке к лекционным занятиям:

1. Приступая к изучению дисциплины, студенты должны ознакомиться с учебной программой, учебной, научной и методической литературой, имеющейся в библиотеке ТГТУ, а так же размещенной на электронных ресурсах, к которым подключен университет.
2. Получить рекомендованные учебники и учебно-методические пособия в библиотеке, завести новую тетрадь для конспектирования лекций.
3. В ходе лекционных занятий вести конспектирование учебного материала. Обращать внимание на понятия, формулировки, термины, раскрывающие содержание тех или иных явлений и процессов, научные выводы и практические рекомендации.
4. Если по ходу лекционного занятия возникают вопросы – необходимо задать их преподавателю, с целью уяснения теоретических положений, разрешения спорных вопросов и т.п.
5. По окончании лекционного занятия выделить основные понятия, термины, определения и пр.

### Методические рекомендации по подготовке к лабораторным занятиям:

Лабораторное занятие подразумевает выполнение лабораторной работы в аудитории, выполнение отчета и защиту (сдачу) отчета по лабораторной работе.

### Выполнение отчета по лабораторной работе

Отчет по лабораторной работе должен содержать:

1. Наименование лабораторной работы.
2. Цель и задачи лабораторной работы.
3. Задание на лабораторную работу.
4. Листинг кода по заданию по выполнению лабораторной работы и необходимые скриншоты.
5. Задание для защиты лабораторной работы.
6. Листинг кода по заданию для защиты лабораторной работы и необходимые скриншоты.

### Методические рекомендации по организации самостоятельной работы

1. После каждой лекции внимательно прочитать полученный материал, выделяя для себя основные положения и моменты.
2. Самостоятельно изучить рекомендуемую литературу по вопросам, рассмотренным на занятиях. Составить краткий конспект дополнительного материала.
3. Устно пересказать лекционный и дополнительный материал.
4. Ответить на контрольные вопросы по пройденному материалу.
5. Подготовиться к лабораторному занятию.

## 6. МАТЕРИАЛЬНО-ТЕХНИЧЕСКОЕ ОБЕСПЕЧЕНИЕ

По всем видам учебной деятельности в рамках дисциплины используются аудитории, лаборатории, оснащенные необходимым специализированным и лабораторным оборудованием.

Наименование специальных помещений	Оснащенность специальных помещений	Перечень лицензионного программного обеспечения / Реквизиты подтверждающего документа
учебные аудитории для проведения занятий лекционного типа	Мебель: учебная мебель  Технические средства: экран, проектор, компьютер с подключением к информационно-коммуникационной сети «Интернет»	
учебная аудитория для проведения занятий лабораторного типа, групповых и индивидуальных консультаций, текущего контроля и промежуточной аттестации – Лаборатория «Программно-технические средства управления» (164/Л)	Мебель: учебная мебель  Комплект специализированной мебели: компьютерные столы  Технические средства: компьютерная техника с подключением к информационно-коммуникационной сети «Интернет» и доступом в электронную информационно-образовательную среду образовательной организации, коммуникационное оборудование, обеспечивающее доступ к сети интернет (проводное соединение); Промышленные контроллеры I-7188EG и модули УСО серии I-7000; Промышленные контроллер I-8437 и модули УСО серии I-8000; Промышленные контроллер Win-CON-8337; Промышленный микропроцессорный регулятор ТРМ-202; Модули УСО компании ОВЕН: МВА8, МВУ8, МДВВ Промышленный контроллер ОВЕН ПЛК-100 и модули УСО серии Мх110	MS Office, Windows / Корпоративные академические лицензии бессрочные Microsoft Open License № 61010664, 60979359, 61316870, 45560005, 45341392, 44964701, 49066437, 48248804, 49487340, 43925361, 44544975, 43239932, 42882586, 46733190, 45936776, 46019880, 47425744, 47869741, 60102643, 41875901 Codesys / свободно распространяемое ПО IsaGRAF v3/ Аппаратные ключи защиты I3-WD16-26827, I3-WD16-15931 MasterSCADA / свободно распространяемое ПО
учебная аудитория для проведения занятий семинарского типа, групповых и индивидуальных консультаций, текущего контроля и промежуточной аттестации	Мебель: учебная мебель	

Для самостоятельной работы обучающихся предусмотрены помещения, укомплектованные специализированной мебелью, оснащенные компьютерной техникой с возможностью подключения к сети «Интернет» и обеспечением доступа в электронную информационно-образовательную среду университета.

27.03.04 «Управление в технических системах»  
«Системы и средства управления технологическими процессами»

Наименование помещений для самостоятельной работы обучающихся	Оснащенность помещений для самостоятельной работы обучающихся	Перечень лицензионного программного обеспечения / Реквизиты подтверждающего документа
Помещение для самостоятельной работы обучающихся (читальный зал Научной библиотеки)	Мебель: учебная мебель Комплект специализированной мебели: компьютерные столы Оборудование: компьютерная техника с подключением к информационно-коммуникационной сети «Интернет» и доступом в электронную информационно-образовательную среду образовательной организации, веб-камеры, коммуникационное оборудование, обеспечивающее доступ к сети интернет (проводное соединение и беспроводное соединение по технологии Wi-Fi)	MS Office, Windows / Корпоративная академическая лицензия бессрочная Microsoft Open License №66426830
Помещение для самостоятельной работы обучающихся (ауд. 333/А)	Мебель: учебная мебель Комплект специализированной мебели: компьютерные столы Оборудование: компьютерная техника с подключением к информационно-коммуникационной сети «Интернет» и доступом в электронную информационно-образовательную среду образовательной организации, веб-камеры, коммуникационное оборудование, обеспечивающее доступ к сети интернет (проводное соединение и беспроводное соединение по технологии Wi-Fi)	MS Office, Windows / Корпоративная академическая лицензия бессрочная Microsoft Open License №66426830

## 7. ТЕКУЩИЙ КОНТРОЛЬ УСПЕВАЕМОСТИ И ПРОМЕЖУТОЧНАЯ АТТЕСТАЦИЯ

Проверка достижения результатов обучения по дисциплине осуществляется в рамках текущего контроля успеваемости и промежуточной аттестации.

### 7.1. Текущий контроль успеваемости

Текущий контроль успеваемости включает в себя мероприятия по оцениванию выполнения лабораторных работ, заданий на практических занятиях, заданий для самостоятельной работы. Мероприятия текущего контроля успеваемости приведены в таблице 7.1.

Таблица 7.1 – Мероприятия текущего контроля успеваемости

Обозначение	Наименование	Форма контроля
ЛР01	Организация физического уровня и конфигурирование модулей УСО серии I-7000/8000 на базе интерфейса RS485 и протокола DCON	защита
ЛР02	Программирование контроллеров I-7188EG(I-8437) в среде Isagraf для работы с модулями серии I-7000/8000	защита
ЛР03	Организация обмена данными между контроллерами I-7188EG(I-8437) посредством промышленной сети на базе фирменного протокола	защита
ЛР04	Организация обмена данными между контроллером ОВЕН-ПЛК и модулями ввода-вывода компании ОВЕН посредством промышленной сети на базе протокола Modbus RTU	защита
ЛР05	Организация обмена данными между контроллером ОВЕН-ПЛК и приборами ТРМ-200(202) посредством промышленной сети на базе протокола Modbus RTU	защита
ЛР06	Организация обмена данными между контроллерами посредством промышленной сети на базе протокола <b>MODBUS RTU, MODBUS ASCII, MODBUS TCP/IP</b>	защита
ЛР07	Использование технологии OPC для организации информационного взаимодействия в АСУТП	защита
ЛР08	ЛР08. Разработка распределенной АСУТП – итоговая работа	защита

### 7.2. Промежуточная аттестация

Формы промежуточной аттестации по дисциплине приведены в таблице 7.2.

Таблица 7.2 – Формы промежуточной аттестации

Обозначение	Форма отчетности	Очная	Заочная
Экз01	Экзамен	7 семестр	5 курс

## 8. ФОНД ОЦЕНОЧНЫХ СРЕДСТВ

### 8.1. Оценочные средства

Оценочные средства соотнесены с результатами обучения по дисциплине и индикаторами достижения компетенций.

#### **ИД-1 (ПК-1) Знать: современные и перспективные подходы к построению программно-технических комплексов автоматизации и управления**

Результаты обучения	Контрольные мероприятия
<i>Приводит структуры современных и перспективных распределенных систем управления на базе промышленных сетей</i>	Экз01
<i>Даёт определение термина промышленная сеть</i>	Экз01
<i>Приводит функциональное предназначение промышленных сетей</i>	Экз01
<i>Приводит интеграционные возможности технологии OPC, перечисляет спецификации OPC (DA, HDA, UA)</i>	Экз01
<i>Приводит топологию сети и основные характеристики HART-протокола</i>	Экз01
<i>Приводит топологию сети и основные характеристики Profibus-DP, -PA, -FMS</i>	Экз01
<i>Приводит топологию сети и основные характеристики CAN</i>	Экз01,
<i>Приводит особенности функционирования сети на базе протокола Modbus</i>	Экз01

Теоретические вопросы к экзамену Экз01

1. Определение промышленной сети и их градация.
2. Функциональное предназначение промышленных сетей.
3. Общие требования к промышленным сетям
4. Эталонная модель OSI/ISO.
5. Топология сети и сегментация.
6. Методы доступа к шине: Метод CSMA/CD, CSMA/CR, Master/Slave, Детерминированный доступ с передачей маркера.
7. Физические интерфейсы передачи данных.
8. Стандартные последовательные интерфейсы RS-232, RS-422, RS-485, схемы соединений.
9. Интерфейс „токовая петля” 20 мА (Current Loop, ИРПС).
10. AS-интерфейс.
11. HART-протокол.
12. Interbus. Реализация физического уровня. Принципы функционирования.
13. Сети Modbus в контексте модели OSI.
14. Реализация физического уровня для Modbus Serial RTU, Modbus ASCII
15. Modbus TCP/IP: Коммуникационная архитектура Modbus TCP/IP. Особенности реализации протокола
16. Реализации Modbus Serial: Modbus RTU, Modbus ASCII..
17. CAN стандарты их описание в контексте модели OSI.
18. Организация канального уровня.
19. Реализация физического уровня.
20. Протоколы прикладного уровня для сетей CAN: CANOpen, DeviceNet, SDS, CAN Kingdom
21. Сети PROFIBUS в контексте модели ISO.
22. Сети PROFIBUS-DP, -PA, -FMS. Организация канального уровня. Реализация физического уровня. Конфигурирование.
23. Сети Ethernet: Общие понятия, структура кадра.
24. Протоколы уровня IP. Протоколы TCP и UDP.

25. Ethernet для промышленных применений: Кабельные системы промышленного исполнения,
26. Решения над TCP/IP.
27. Решения с модификацией Ethernet.

**ИД-2 (ПК-1) Уметь: организовывать сетевой обмен данными между компонентами автоматизированных систем управления**

<i>Конфигурирует сетевые параметры модулей ввода-вывода</i>	Экз01, ЛР01
<i>Осуществляет связь между контроллером и модулями ввода вывода с использованием фирменных протоколов</i>	Экз1, ЛР03
<i>Осуществляет связь между контроллером и модулями ввода-вывода и микро-процессорными приборами по протоколу Modbus RTU</i>	Экз1, ЛР04, ЛР05
<i>Осуществляет связь между контроллерами по протоколу Modbus TCP и Modbus RTU</i>	ЛР06

**Практические задания в билетах к экзамену**

1. Произвести конфигурирование модулей УСО серии I-7000 на базе интерфейса RS485 и протокола DCON. При конфигурировании установить скорость по сети – 9600 бод, без контроля четности, количество стартовых бит -1, количество бит данных – 8, количество стоповых бит – 1. Сетевые адреса модулей: I-7017 – 1, I-7024 – 2, I-7050 – 3.
2. Разработать в среде Isagraf прикладное программное обеспечение для контроллеров I-7188EG (или I-8437, WinCon-8337) для организации информационного взаимодействия с модулями УСО серии I-7000.
3. Произвести конфигурирование модулей УСО компании ОВЕН на базе интерфейса RS485 и протокола Modbus RTU. При конфигурировании установить скорость по сети – 9600 бод, без контроля четности, количество стартовых бит -1, количество бит данных – 8, количество стоповых бит – 1.

**Вопросы к защите лабораторной работы ЛР01**

1. Какие сетевые параметры настраиваются у модулей ввода-вывода серии I-7000.
2. Какой принцип доступа к шине используется в сети устройств серии I-7000.
3. Какое максимальное количество Slave-узлов в сети устройств серии I-7000.
4. Какое максимальное количество Master-узлов в сети устройств серии I-7000.
5. Как осуществляется информационный обмен в сети устройств серии I-7000.
6. Что представляет собой протокол DCON.

**Вопросы к защите лабораторной работы ЛР03**

1. Как настраивается bus7000 в конфигураторе ввода-вывода I/O Connection.
2. Как используются функциональные блоки для связи с модулями в среде Isagraf.
3. В каком диапазоне меняются коды АЦП у модулей аналогового ввода.
4. В каком диапазоне меняются коды АЦП у модулей аналогового вывода

**Вопросы к защите лабораторной работы ЛР04**

1. Какие сетевые параметры настраиваются у модулей ввода-вывода ОВЕН серии Мх-110.
2. Какой принцип доступа к шине используется в сети при работе с модулями ввода-вывода ОВЕН серии Мх-110.
3. Какое максимальное количество Slave-узлов в сети устройств при работе по протоколу Modbus RTU.
4. Какое максимальное количество Master-узлов в сети при работе по протоколу Modbus RTU.



5. Какие функции Modbus используются при работе с модулями ввода-вывода ОВЕН серии Мх-110.

Вопросы к защите лабораторной работы ЛР06

1. Как осуществляется конфигурирование контроллера ОВЕН ПЛК в качестве Master-узла в сети при работе по протоколу *Modbus RTU*.

1. Как осуществляется конфигурирование контроллера ОВЕН ПЛК в качестве Slave-узла в сети при работе по протоколу *Modbus RTU*.

3. Что такое выравнивание адресов в карте Modbus-регистров контроллера ОВЕН ПЛК-100/110.

4. Сколько регистров занимают данные типа INT.

5. Сколько регистров занимают данные типа REAL.

### **ИД-3 (ПК-1) Иметь навыки конфигурирования промышленных сетей, организации информационного взаимодействия в многоуровневых автоматизированных системах управления**

<i>Использует систему программирования Isagraf для программирования сетевого взаимодействия между контроллерами и модулями ввода вывода с использованием фирменных протоколов</i>	Экз1, ЛР02, ЛР03
<i>Использует систему программирования Codesys для программирования сетевого взаимодействия между контроллерами и модулями ввода-вывода, микропроцессорными приборами по протоколам Modbus TCP и Modbus RTU</i>	Экз1, ЛР04, ЛР05, ЛР06
<i>Осуществляет связь между контроллером и модулями ввода-вывода и микропроцессорными приборами по протоколу Modbus RTU</i>	Экз1, ЛР04, ЛР05
<i>Осуществляет конфигурирование OPC-сервера CoDeSys для ППО контроллера ПЛК компании ОВЕН</i>	ЛР07, ЛР08
<i>Осуществляет конфигурирование OPC-сервера ISaGRAF для ППО контроллера I-7000/8000 компании ICP DAS</i>	ЛР07, ЛР08

### **Практические задания в билетах к экзамену**

1. Разработать в среде Isagraf прикладное программное обеспечение для контроллеров I-7188EG (или I-8437, WinCon-8337) по организации промышленной сети контроллеров I-7188EG(I-8437) на базе внутрифирменного протокола. Осуществить прием-передачу пакетов битовых значений между контроллерами.
2. Разработать в среде Isagraf прикладное программное обеспечение для контроллеров I-7188EG (или I-8437, WinCon-8337) по организации промышленной сети контроллеров I-7188EG(I-8437) на базе внутрифирменного протокола. Осуществить прием-передачу пакетов целых (аналоговых) значений между контроллерами.
3. Разработать в среде Codesys прикладное программное обеспечение для контроллеров ОВЕН-ПЛК по организации связи контроллера и модулей ввода-вывода компании ОВЕН на базе протокола Modbus RTU. Осуществить получение данных от модуля аналогового ввода.
4. Разработать в среде Isagraf прикладное программное обеспечение для контроллеров I-7188EG (или I-8437, WinCon-8337), реализующее генератор прямоугольных импульсов с внешним управлением и осуществить настройку OPC-сервера Isagraf.
5. Разработать в среде Codesys прикладное программное обеспечение для контроллеров ОВЕН ПЛК, реализующее генератор прямоугольных импульсов с внешним управлением и осуществить настройку OPC-сервера Codesys.

### **Примеры практических заданий к защите лабораторной работы ЛР02**

Имеются два контроллера I-7188EG, к каждому из которых по сети RS-485 подключены модули ввода-вывода серии I-7000: модуль аналогового ввода I-7017 – адрес 1 (адрес в сети RS-485), модуль аналогового вывода I-7024 – адрес 2, модуль дискретного ввода-вывода I-7050D – адрес 3. Оба контроллера подключены в сеть Ethernet. Контроллер №1 имеет сетевой адрес 192.168.255.2, контроллер №2 – 192.168.255.3. В ходе выполнения работы необходимо разработать проекты, реализующие «линейный вольтметр», при этом контроллер №1 должен обеспечивать только ввод и вывод информации, а за обработку информации должен отвечать контроллер №2. То есть проекты должны обеспечивать:

- 1) В контроллере №1 получить информацию от модуля I-7017 (адрес 1) о поданном на его вход напряжении в виде кода АЦП. Значение напряжения 0...10В соответствует коду АЦП 0...32767;
- 2) Переслать из контроллера №1 значение кода АЦП в контроллер №2;
- 3) В контроллере №2 осуществить преобразование кода АЦП в величину измеренного напряжения;
- 4) Сформировать команды управления светодиодами  $Y_1 \dots Y_7$  линейного вольтметра по следующему правилу: при напряжении менее 1 В, все светодиоды выключены, при достижении напряжения 1В – включается первый светодиод, при достижении напряжения 2В – подключается также второй светодиод, при напряжении 7В и выше – горят все семь светодиодов.
- 5) Переслать из контроллера №2 в контроллер №1 команды управления светодиодами  $Y_1 \dots Y_7$ .
- 6) Вывести через модуль I-7050D (адрес 3) команды управления  $Y_1 \dots Y_7$  светодиодами, которые физически подключены к дискретным выходам этого модуля.

#### **Примеры практических заданий к защите лабораторной работы ЛР04**

1. Имеется контроллер ПЛК-100, к которому по сети RS-485 подключены модули ввода-вывода: модуль аналогового ввода MB110-8AC (адрес в сети RS-485 - 1) и модуль дискретного вывода МУ110-16Р (адрес 4). В ходе выполнения работы необходимо:

- 1) получить информацию от модуля MB110-8AC (адрес 1) о поданном на его вход сигнала от датчика уровня в виде кода АЦП. Значение об уровне заполнения 0...100% соответствует коду АЦП 0...20000;
- 2) осуществить преобразование кода АЦП в величину измеренного уровня;
- 3) разработать алгоритм позиционного регулирования уровня в емкости: при достижении уровня величины  $L_{min}$  – происходит закрытие сливного клапана  $Y_1$ , при достижении уровня величины  $L_{max}$  – происходит открытие сливного клапана  $Y_1$ .
- 4) вывести через модуль МУ110-16Р (адрес 4) сигнал управления клапаном  $Y_1$ .

2. Имеется контроллер ПЛК-100, к которому по сети RS-485 подключены модули ввода-вывода: модуль аналогового ввода MB110-8AC (адрес в сети RS-485 - 1) и модуль дискретного вывода МУ110-16Р (адрес 4). В ходе выполнения работы необходимо разработать проекты, реализующие «линейный вольтметр», при этом:

- 1) получить информацию от модуля MB110-8AC (адрес 1) о поданном на его вход напряжении в виде кода АЦП. Значение о напряжении 0...10В соответствует коду АЦП 0...20000;
- 2) осуществить преобразование кода АЦП в величину измеренного напряжения;
- 3) сформировать команды управления светодиодами  $Y_1 \dots Y_{10}$  линейного вольтметра по следующему правилу: при напряжении менее 1 В, все светодиоды выключены, при достижении напряжения 1В – включается первый светодиод, при достижении напряжения 2В – подключается также второй светодиод, при напряжении 10В и выше – горят все десять светодиодов.

4) вывести через модуль МУ110-16Р (адрес 4) команды управления  $Y_1 \dots Y_{10}$  светодиодами, которые физически подключены к дискретным выходам этого модуля.

#### **Примеры практических заданий к защите лабораторной работы ЛР05**

Разработать программу для контроллера ПЛК-100, позволяющее осуществить перепрограммирование прибора ТРМ-200 через сеть RS-485 с использованием протокола Modbus RTU в реальном времени. Программа должна обеспечивать:

- 1) возможность изменения точности отображения измеренной температуры;
- 2) возможность отображения измеренной температуры на верхнем цифровом индикаторе (ЦИ), на нижнем индикаторе или одновременно на двух индикаторах.

#### **Примеры практических заданий к защите лабораторной работы ЛР06**

Имеются два контроллера ПЛК-100, которые посредством межконтроллерного обмена по Modbus RTU совместно реализуют функции калькулятора. При этом контроллер №1 (IP 10.0.6.10) реализуют только функции ввода данных и отображения результатов, за вычисления отвечает контроллер №2 (IP 10.0.6.9).

В контроллере №1 в глобальной области памяти хранятся операнды выражений А и В, а также результат выполнения операций Y. Вид операции (сложение, вычитание, умножение, деление) определяется включением тумблера на первом, втором, третьем или четвертом входе контроллера.

В контроллере №2 осуществляется вычисление результата операций над операндами А и В:

$$Y = \begin{cases} A + B, \text{ если } x_1 = TRUE \\ A - B, \text{ если } x_2 = TRUE \\ A * B, \text{ если } x_3 = TRUE \\ A/B, \text{ если } x_4 = TRUE \end{cases}$$

#### **Примеры практических заданий к защите лабораторной работы ЛР08**

Имеется технологическое оборудование некоторого технологического процесса (рис.6.6): Е1 – емкость сырья А; Р1 и Р2 – реакторы; Кл1, Кл2, Кл3 – клапаны.

Емкость Е1 снабжена датчиком веса WE, по показаниям которого осуществляются операции дозирования реагента А в реакторы Р1 и Р2.

Система управления этим технологическим процессом включает два контроллера PLC1 (ПЛК100.P-L, IP 10.0.6.10) и PLC2 (ПЛК100.P-L, IP 10.0.6.9).

К контроллеру PLC1 подключены:

- модуль аналогового ввода MB110-8AC (адрес в сети RS485 - 2), который принимает сигнал от датчика веса WE1 (подключен к первому каналу модуля);
- модуль дискретного вывода МУ110-16Р (адрес в сети RS485 - 4), с которого снимаются сигналы управления клапанами Кл1, Кл2 (1 и 2 каналы модуля соответственно)

Контроллер PLC2 управляет клапаном Кл3 (клапан подключен на 1 выходной канал контроллера).

Задание: Необходимо разработать программы для контроллеров PLC1 и PLC2, а также АРМ оператора. Программы для контроллеров должны обеспечивать:

- 1) возможность управления клапанами Кл1, Кл2, Кл3 как в автоматическом режиме, так и в ручном режиме по командам, поступающим от оператора через HMI;
- 2) возможность загрузки заданной дозы реагента А из мерной емкости Е1 в реактор Р1 или Р2 по командам оператора;
- 3) блокировку начала загрузки в реактор до завершения операции загрузки в другом реакторе;
- 4) блокировку начала загрузки в реактор, если открыт клапан на входе в другой реактор;

5) блокировку открытия клапана на входе в реактор по команде оператора, если идет операция загрузки реагента в другой реактор.

АРМ оператора должен обеспечивать:

- 1) возможность изменения режимов работы клапанов (ручной/автоматический);
- 2) передачу команд управления клапанами в ручном режиме (по команде от оператора – открыть/закрыть);
- 3) отображение текущего значения веса в реакторе и текущих значений загруженного реагента в реакторы P1 и P2;
- 4) задание требуемой дозы для загрузки в реактор P1 и P2;
- 5) выбор реактора для загрузки реагента;
- 6) передачу команд СТАРТ для осуществления запуска операций загрузки.

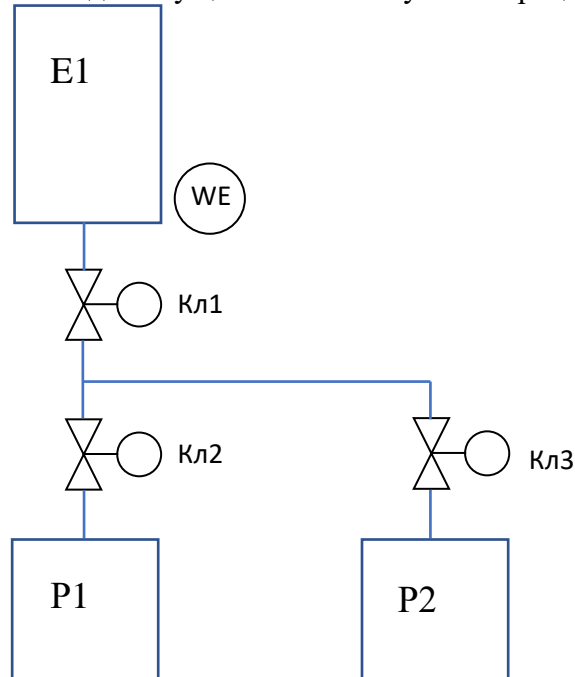


Рис.6.6 – Схема технологического процесса

## 8.2. Критерии и шкалы оценивания

Каждое мероприятие текущего контроля успеваемости оценивается по шкале «зачтено», «не зачтено».

Оценка «зачтено» выставляется обучающемуся при выполнении всех указанных показателей (Таблица 8.1), допускаются несущественные неточности в изложении и оформлении материала

При невыполнении хотя бы одного из показателей выставляется оценка «не зачтено».

Таблица 8.1 – Критерии оценивания мероприятий текущего контроля успеваемости

Наименование, обозначение	Показатель
Лабораторная работа	лабораторная работа выполнена в полном объеме; по лабораторной работе представлен отчет, содержащий необходимые расчеты, выводы, оформленный в соответствии с установленными требованиями; на защите лабораторной работы даны правильные ответы не менее чем на 50% заданных вопросов

При оценивании результатов обучения по дисциплине в ходе промежуточной аттестации используются следующие критерии и шкалы.

Экзамен (Экз01).

Задание состоит из 2 теоретических вопросов и 1 практических заданий.

Время на подготовку: 60 минут.

Оценка «отлично» выставляется обучающемуся, если он глубоко и прочно усвоил программный материал, исчерпывающе, последовательно, четко и логически стройно его излагает, умеет тесно увязывать теорию с практикой, свободно справляется с задачами, вопросами и другими видами применения знаний, не затрудняется с ответом при видоизменении заданий, использует в ответе материал рекомендуемой литературы, правильно обосновывает принятое решение, владеет разносторонними навыками и приемами выполнения практических заданий.

Оценка «хорошо» выставляется обучающемуся, если он твердо знает программный материал, грамотно и по существу излагает его, не допуская существенных неточностей в ответах на вопросы, правильно применяет теоретические положения при решении практических заданий, владеет необходимыми навыками и приемами их выполнения.

Оценка «удовлетворительно» выставляется обучающемуся, если он имеет знания только основного материала, но не усвоил его деталей, допускает неточности, недостаточно правильные формулировки, нарушения логической последовательности в изложении программного материала, испытывает затруднения при выполнении практических работ.

Результат обучения по дисциплине считается достигнутым при получении обучающимся оценки «зачтено», «удовлетворительно», «хорошо», «отлично» по каждому из контрольных мероприятий, относящихся к данному результату обучения.

МИНИСТЕРСТВО НАУКИ И ВЫСШЕГО ОБРАЗОВАНИЯ РОССИЙСКОЙ ФЕДЕРАЦИИ  
Федеральное государственное бюджетное образовательное учреждение  
высшего образования

«Тамбовский государственный технический университет»  
(ФГБОУ ВО «ТГТУ»)



УТВЕРЖДАЮ

*Директор института автоматизации и  
информационных технологий*

\_\_\_\_\_ Ю.Ю. Громов  
« 24 » \_\_\_\_\_ марта \_\_\_\_\_ 20 22г.

## РАБОЧАЯ ПРОГРАММА ДИСЦИПЛИНЫ

***Б1.В.01.08 Объектно-ориентированное программирование***

(шифр и наименование дисциплины в соответствии с утвержденным учебным планом подготовки)

**Направление**

***27.03.04 – Управление в технических системах***

(шифр и наименование)

**Профиль**

***Системы и средства управления технологическими процессами***

(наименование профиля образовательной программы)

**Формы обучения:** \_\_\_\_\_ ***очная, заочная*** \_\_\_\_\_

**Кафедра:** \_\_\_\_\_ ***Информационные процессы и управление*** \_\_\_\_\_

(наименование кафедры)

**Составитель:**

\_\_\_\_\_ ***К.Т.Н., ДОЦЕНТ*** \_\_\_\_\_

степень, должность

\_\_\_\_\_ ***В.Н. Назаров*** \_\_\_\_\_  
подпись

\_\_\_\_\_ ***В.Н. Назаров*** \_\_\_\_\_

инициалы, фамилия

**Заведующий кафедрой**

\_\_\_\_\_ ***В.Г. Матвейкин*** \_\_\_\_\_  
подпись

\_\_\_\_\_ ***В.Г. Матвейкин*** \_\_\_\_\_

инициалы, фамилия

Тамбов 2022

## 1. ПЛАНИРУЕМЫЕ РЕЗУЛЬТАТЫ ОБУЧЕНИЯ ПО ДИСЦИПЛИНЕ И ЕЕ МЕСТО В СТРУКТУРЕ ОПОП

Цель освоения дисциплины – достижение планируемых результатов обучения (таблица 1.1), соотнесенных с индикаторами достижения компетенций и целью реализации ОПОП.

Дисциплина входит в состав вариативной части образовательной программы.

Таблица 1.1 – Результаты обучения по дисциплине

Код, наименование индикатора	Результаты обучения по дисциплине
<b>ПК-2 Способен осуществлять разработку отдельных видов обеспечений (информационного, математического, алгоритмического, программного, технического) автоматизированных систем управления технологическими процессами</b>	
ИД-1 (ПК-2) Знать: виды обеспечений автоматизированных систем управления	<i>воспроизводит классификацию понятий и принципов объектно-ориентированного программирования</i>
	<i>перечисляет различные методы, способы и средства ввода и анализа информации для решения задач объектно-ориентированного программирования, основные принципы ООП: инкапсуляция, наследование и полиморфизм</i>
	<i>описывает компьютерные технологии объектно-ориентированного программирования</i>
ИД-2 (ПК-2) Уметь: осуществлять разработку отдельных видов обеспечений автоматизированных систем управления	<i>разрабатывает информационное и программное обеспечение с использованием технологии объектно-ориентированного программирования</i>
	<i>разрабатывает программные средства персонального компьютера и возможности, предоставляемые компьютерными сетями, для поиска, хранения, передачи и обработки информации, относящейся к технологии объектно-ориентированного программирования</i>
ИД-3 (ПК-2) Иметь навыки построения отдельных видов обеспечений автоматизированных систем управления	<i>применяет навыки разработки объектно-ориентированных программ на языке C++</i>
	<i>применяет принципы агрегации в объектно-ориентированном программировании.</i>

Результаты обучения по дисциплине достигаются в рамках осуществления всех видов контактной и самостоятельной работы обучающихся в соответствии с утвержденным учебным планом.

Индикаторы достижения компетенций считаются сформированными при достижении соответствующих им результатов обучения.

## 2. ОБЪЁМ ДИСЦИПЛИНЫ

Объем дисциплины составляет 3 зачетных единиц.

Ниже приведено распределение общего объема дисциплины (в академических часах) в соответствии с утвержденным учебным планом.

Виды работ	Форма обучения	
	Очная	Заочная
	3 семестр	3 курс
<b><i>Контактная работа</i></b>		
занятия лекционного типа	16	2
лабораторные занятия	32	6
практические занятия		
курсовое проектирование		
консультации		
промежуточная аттестация	1	1
<b><i>Самостоятельная работа</i></b>	<b>59</b>	<b>99</b>
<b><i>Всего</i></b>	<b>108</b>	<b>108</b>



### 3. СОДЕРЖАНИЕ ДИСЦИПЛИНЫ

#### **Тема 1. Основные принципы и понятия объектно-ориентированного программирования**

Различия в типах программирования и показатели эффективности разработок программ. История развития ООП.

Основные принципы ООП: инкапсуляция, наследование и полиморфизм. Языки программирования, использующие ООП: особенности использования и варианты наиболее известных реализаций.

Самостоятельная работа:

СР01. Роль ООП в при разработке программного обеспечения систем управления.

Принципы ООП: инкапсуляция, наследование и полиморфизм

#### **Тема 2. Дополнительные возможности языка C++**

Динамическое размещение переменных. Операторы new и delete. Массивы объектов. Нулевая и единичная индексации. Размещение строк символов, векторов и матриц. Динамическое размещение структур. Массивы структур.

Расширение понятия «функция пользователя» в языке C++ по сравнению с языком С. Передача параметров через ссылки. Параметры по умолчанию. Прототипы. Шаблонные функции. Заголовочные файлы и библиотеки. Соотношение функционального программирования и ООП в проектах на Visual C++.

Лабораторные работы

ЛР01. Разработка класса на языке C++, формализующего математическую функцию.

Самостоятельная работа:

СР02. Структуры. Массивы структур. Механизм передачи параметров через ссылки. Особенности использования параметров по умолчанию.

#### **Тема 3. Классы в языке программирования C++**

Объявление класса, атрибутов, методов. Определение методов внутри и вне класса. Кванторы доступа. Объявление экземпляра класса. Методы доступа к атрибутам и операциям внутри класса, доступ к атрибутам и операциям в экземпляре класса. Конструкторы и деструкторы. Статические элементы класса, дружественные функции и классы. Перегрузка функций, перегрузка конструктора, обращение к конструктору при объявлении экземпляра класса. Конструктор по умолчанию. Конструктор копирования. Деструктор по умолчанию. Диаграммы классов UML.

Лабораторные работы

ЛР02. Разработка функционального объекта и решение заданий с помощью алгоритмов и функциональных объектов.

Самостоятельная работа:

СР03. Объявление класса, атрибутов, методов. Методы доступа к атрибутам и операциям внутри класса. Диаграммы классов UML.

#### **Тема 4. Перегрузка операций**

Понятие перегрузки операций. Применение перегрузки. Неявно заданные методы класса в C++. Перегрузка унарных пред- и пост-суффиксных операций. Перегрузка бинарных операций. Безопасная перегрузка операций присваивания.

Лабораторные работы

ЛР03. Разработка и использование простых классов.

Самостоятельная работа:

СР04. Перегрузки операций. Перегрузка унарных операций. Безопасная перегрузка операций присваивания.

#### **Тема 5. Наследование и инкапсуляция в языке C++**

Понятие наследования. Синтаксис наследования. Наследование кванторов доступа. Простое наследование, множественное наследование, частичное наследование. Виртуальное наследование. Абстрактные классы. Наследование конструкторов и деструкторов. Принципы инкапсуляции в классах, их наследниках и экземплярах.

Лабораторные работы

ЛР04. Разработка классов-наследников.

Самостоятельная работа:

СР05. Синтаксис наследования. Простое наследование и множественное наследование. Абстрактные классы.

#### **Тема 6. Агрегация и полиморфизм**

Использование принципов агрегации в объектно-ориентированном программировании. Полиморфные операции. Полиморфизм в нотациях к разработанным классам. Пространство имен.

Лабораторные работы

ЛР05. Разработка архитектуры и программная реализация приложения на основе концепции *Model-View-Controller (MVC)* с использованием паттернов проектирования..

Самостоятельная работа:

СР06. Использование принципов агрегации. Пространство имен.

#### **Тема 7. Параметризованные классы в языке C++**

Понятие шаблона. Понятие обобщенного алгоритма. Шаблоны функций. Шаблоны классов. Параметры шаблонов. Наследование и шаблоны. Примеры построения шаблонов. Классы-контейнеры. Понятие итераторов итераторы. Принципы написания итераторов.

Лабораторные работы

ЛР06. Коллективная разработка.

Самостоятельная работа:

СР07. шаблоны функций и классов. Параметры шаблонов. Примеры построения

шаблонов.

## 4. ПЕРЕЧЕНЬ УЧЕБНОЙ ЛИТЕРАТУРЫ, ИНФОРМАЦИОННЫХ РЕСУРСОВ И ТЕХНОЛОГИЙ

### 4.1. Учебная литература

1. Подкур, М.Л. Программирование в среде Borland C++ Builder с математическими библиотеками MATLAB C/C++: учеб. / М.Л. Подкур, Н.П. Подкур. – М.: "ДМК Пресс", 2009. – 496 с. [Электронный ресурс] – Режим доступа: [http://e.lanbook.com/books/element.php?pl1\\_cid=25&pl1\\_id=1174](http://e.lanbook.com/books/element.php?pl1_cid=25&pl1_id=1174).

2. Толстых, С.С. Использование объектно-ориентированного подхода к решению научно-технических задач [Электронный ресурс] : учебное пособие / С. С. Толстых, С. Г. Толстых. – Тамбов: Изд-во ФГБОУ ВПО «ТГТУ», 2016. – Режим доступа: <http://www.tstu.ru/book/elib1/exe/2016/Tolstih-1.exe>

3. Лисицин Д.В. Объектно-ориентированное программирование [Электронный ресурс] : конспект лекций / Д.В. Лисицин. — Электрон. текстовые данные. — Новосибирск: Новосибирский государственный технический университет, 2010. — 88 с. — 978-5-7782-1454-5. — Режим доступа: <http://www.iprbookshop.ru/44970.html>

4. Иванов В.Б. Прикладное программирование на C/C++. С нуля до мультимедийных и сетевых приложений [Электронный ресурс] / В.Б. Иванов. — Электрон. текстовые данные. — М. : СОЛОН-ПРЕСС, 2011. — 240 с. — 5-98003-279-7. — Режим доступа: <http://www.iprbookshop.ru/65139.html>

5. Федоренко, Ю.П. Алгоритмы и программы на C++ Builder: учеб. / Ю.П. Федоренко. – М.: "ДМК Пресс", 2010. – 544 с. [Электронный ресурс] – Режим доступа: [http://e.lanbook.com/books/element.php?pl1\\_cid=25&pl1\\_id=1265](http://e.lanbook.com/books/element.php?pl1_cid=25&pl1_id=1265).

6. Новиков П.В. Объектно-ориентированное программирование [Электронный ресурс] : учебно-методическое пособие к лабораторным работам / П.В. Новиков. — Электрон. текстовые данные. — Саратов: Вузовское образование, 2017. — 124 с. — 978-5-4487-0011-8. — Режим доступа: <http://www.iprbookshop.ru/64650.html>.

### 4.2. Периодическая литература

1. «Программирование». <https://elibrary.ru/contents.asp?titleid=7966>.

2. «Прикладная информатика» <https://elibrary.ru/contents.asp?titleid=25599>.

### 4.3. Интернет-ресурсы, в том числе современные профессиональные базы данных и информационные справочные системы

Университетская информационная система «РОССИЯ» <https://uisrussia.msu.ru>

Справочно-правовая система «Консультант+» <http://www.consultant-urist.ru>

Справочно-правовая система «Гарант» <http://www.garant.ru>

База данных Web of Science <https://apps.webofknowledge.com/>

База данных Scopus <https://www.scopus.com>

Портал открытых данных Российской Федерации <https://data.gov.ru>

База открытых данных Министерства труда и социальной защиты РФ <https://rosmintrud.ru/opendata>

База данных Научной электронной библиотеки eLIBRARY.RU <https://elibrary.ru/>

База данных профессиональных стандартов Министерства труда и социальной защиты РФ <http://profstandart.rosmintrud.ru/obshchiy-informatsionnyy-blok/natsionalnyy-reestr-professionalnykh-standartov/>

Базы данных Министерства экономического развития РФ <http://www.economy.gov.ru>

База открытых данных Росфинмониторинга <http://www.fedsfm.ru/opendata>

Электронная база данных «Издательство Лань» <https://e.lanbook.com>

Электронная библиотечная система «IPRbooks» <http://www.iprbookshop.ru>

База данных «Электронно-библиотечная система «ЭБС ЮРАЙТ» <https://www.biblio-online.ru>

База данных электронно-библиотечной системы ТГТУ <http://elib.tstu.ru>

Федеральная государственная информационная система «Национальная электронная библиотека» <https://нэб.пф>

Национальный портал онлайн обучения «Открытое образование» <https://openedu.ru>

Электронная база данных "Polpred.com Обзор СМИ" <https://www.polpred.com>

Официальный сайт Федерального агентства по техническому регулированию и метрологии <http://protect.gost.ru/>

Ресурсы электронной информационно-образовательной среды университета представлены в локальном нормативном акте «Положение об электронной информационно-образовательной среде Тамбовского государственного технического университета».

Электронные образовательные ресурсы, к которым обеспечен доступ обучающихся, в т.ч. приспособленные для использования инвалидами и лицами с ограниченными возможностями здоровья, приведены на официальном сайте университета в разделе «Университет»-«Сведения об образовательной организации»-«Материально-техническое обеспечение и оснащённость образовательного процесса».

Сведения о лицензионном программном обеспечении, используемом в образовательном процессе, представлены на официальном сайте университета в разделе «Образование»-«Учебная работа»-«Доступное программное обеспечение».

## 5. МЕТОДИЧЕСКИЕ УКАЗАНИЯ ДЛЯ ОБУЧАЮЩИХСЯ ПО ОСВОЕНИЮ ДИСЦИПЛИНЫ

### Общие рекомендации по изучению дисциплины:

1 Выделять время для изучения теоретического материала по лекциям и учебной литературе. Самостоятельная работа студентов должна сопровождаться консультациями с преподавателем.

2 Перед лабораторным занятием ознакомиться с теоретическим материалом, методическими указаниями для проведения лабораторных работ.

3 В процессе изучения дисциплины студенты должны использовать программные средства.

### Методические рекомендации по подготовке к лекционным занятиям:

1. Приступая к изучению дисциплины, студенты должны ознакомиться с учебной программой, учебной, научной и методической литературой, имеющейся в библиотеке ТГТУ, а так же размещенной на электронных ресурсах, к которым подключен университет.
2. Получить рекомендованные учебники и учебно-методические пособия в библиотеке, завести новую тетрадь для конспектирования лекций.
3. В ходе лекционных занятий вести конспектирование учебного материала. Обращать внимание на понятия, формулировки, термины, раскрывающие содержание тех или иных явлений и процессов, научные выводы и практические рекомендации.
4. Если по ходу лекционного занятия возникают вопросы – необходимо задать их преподавателю, с целью уяснения теоретических положений, разрешения спорных вопросов и т.п.
5. По окончании лекционного занятия выделить основные понятия, термины, определения и пр.

### Методические рекомендации по подготовке к лабораторным занятиям:

Лабораторное занятие подразумевает выполнение лабораторной работы в аудитории, выполнение отчета и защиту (сдачу) отчета по лабораторной работе.

### Выполнение отчета по лабораторной работе

Отчет по лабораторной работе должен содержать:

1. Наименование лабораторной работы.
2. Цель и задачи лабораторной работы.
3. Задание на лабораторную работу.
4. Задание для защиты лабораторной работы.
5. Необходимые рисунки и схемы для защиты лабораторной работы.

### Методические рекомендации по организации самостоятельной работы

1. После каждой лекции внимательно прочитать полученный материал, выделяя для себя основные положения и моменты.
2. Самостоятельно изучить рекомендуемую литературу по вопросам, рассмотренным на занятиях. Составить краткий конспект дополнительного материала.
3. Устно пересказать лекционный и дополнительный материал.
4. Ответить на контрольные вопросы по пройденному материалу.
5. Подготовиться к лабораторному занятию.

## 6. МАТЕРИАЛЬНО-ТЕХНИЧЕСКОЕ ОБЕСПЕЧЕНИЕ

По всем видам учебной деятельности в рамках дисциплины используются аудитории, лаборатории, оснащенные необходимым специализированным и лабораторным оборудованием.

Наименование специальных помещений	Оснащенность специальных помещений	Перечень лицензионного программного обеспечения / Реквизиты подтверждающего документа
учебные аудитории для проведения занятий лекционного типа	Мебель: учебная мебель  Технические средства: экран, проектор, компьютер с подключением к информационно-коммуникационной сети «Интернет»	MS Office, Windows / Корпоративные академические лицензии бессрочные Microsoft Open License № 61010664, 60979359, 61316870, 45560005, 45341392, 44964701, 49066437, 48248804, 49487340, 43925361, 44544975, 43239932, 42882586, 46733190, 45936776, 46019880, 47425744, 47869741, 60102643, 41875901
учебная аудитория для проведения занятий лабораторного типа, групповых и индивидуальных консультаций, текущего контроля и промежуточной аттестации – компьютерный класс	Мебель: учебная мебель  Комплект специализированной мебели: компьютерные столы Технические средства: компьютерная техника с подключением к информационно-коммуникационной сети «Интернет» и доступом в электронную информационно-образовательную среду образовательной организации, коммуникационное оборудование, обеспечивающее доступ к сети интернет (проводное соединение)	OpenOffice / свободно распространяемое ПО Dev-C++ / свободно распространяемое ПО

Для самостоятельной работы обучающихся предусмотрены помещения, укомплектованные специализированной мебелью, оснащенные компьютерной техникой с возможностью подключения к сети «Интернет» и обеспечением доступа в электронную информационно-образовательную среду университета.

Наименование помещений для самостоятельной работы обучающихся	Оснащенность помещений для самостоятельной работы обучающихся	Перечень лицензионного программного обеспечения / Реквизиты подтверждающего документа
Помещение для самостоятельной работы обучающихся (читальный зал Научной библиотеки)	Мебель: учебная мебель Комплект специализированной мебели: компьютерные столы Оборудование: компьютерная техника с подключением к информационно-коммуникационной сети «Интернет» и доступом в электронную информационно-образовательную среду образовательной организации, веб-камеры, коммуникационное оборудование, обеспечивающее доступ к сети интернет (проводное соединение и беспроводное соединение по технологии Wi-Fi)	MS Office, Windows / Корпоративная академическая лицензия бессрочная Microsoft Open License №66426830
Помещение для самостоятельной работы обучающихся (ауд. 333/А)	Мебель: учебная мебель Комплект специализированной мебели: компьютерные столы Оборудование: компьютерная техника с подключением к информационно-коммуникационной сети «Интернет» и досту-	MS Office, Windows / Корпоративная академическая лицензия бессрочная Microsoft Open License №66426830

27.03.04 «Управление в технических системах»  
«Системы и средства управления технологическими процессами»

Наименование помещений для самостоятельной работы обучающихся	Оснащенность помещений для самостоятельной работы обучающихся	Перечень лицензионного программного обеспечения / Реквизиты подтверждающего документа
	пом в электронную информационно-образовательную среду образовательной организации, веб-камеры, коммуникационное оборудование, обеспечивающее доступ к сети интернет (проводное соединение и беспроводное соединение по технологии Wi-Fi)	



## 7. ТЕКУЩИЙ КОНТРОЛЬ УСПЕВАЕМОСТИ И ПРОМЕЖУТОЧНАЯ АТТЕСТАЦИЯ

Проверка достижения результатов обучения по дисциплине осуществляется в рамках текущего контроля успеваемости и промежуточной аттестации.

### 7.1. Текущий контроль успеваемости

Текущий контроль успеваемости включает в себя мероприятия по оцениванию выполнения лабораторных работ, заданий на практических занятиях, заданий для самостоятельной работы. Мероприятия текущего контроля успеваемости приведены в таблице 7.1.

Таблица 7.1 – Мероприятия текущего контроля успеваемости

Обозначение	Наименование	Форма контроля
ЛР01	Разработка класса на языке C++, формализующего математическую функцию.	защита
ЛР02	Разработка функционального объекта и решение заданий с помощью алгоритмов и функциональных объектов.	защита
ЛР03	Разработка и использование простых классов	защита
ЛР04	Разработка классов-наследников	защита
ЛР05	Разработка архитектуры и программная реализация приложения на основе концепции <i>Model-View-Controller (MVC)</i> с использованием паттернов проектирования.	защита
ЛР06	Коллективная разработка.	защита

### 7.2. Промежуточная аттестация

Формы промежуточной аттестации по дисциплине приведены в таблице 7.2.

Таблица 7.2 – Формы промежуточной аттестации

Обозначение	Форма отчетности	Очная	Заочная
Зач01	Зачет	3 семестр	3 курс

## 8. ФОНД ОЦЕНОЧНЫХ СРЕДСТВ

### 8.1. Оценочные средства

Оценочные средства соотнесены с результатами обучения по дисциплине и индикаторами достижения компетенций.

#### ИД-1 (ПК-2) Знать: виды обеспечений автоматизированных систем управления

Результаты обучения	Контрольные мероприятия
<i>воспроизводит классификацию понятий и принципов объектно-ориентированного программирования</i>	Зач01
<i>перечисляет различные методы, способы и средства ввода и анализа информации для решения задач объектно-ориентированного программирования, основные принципы ООП: инкапсуляция, наследование и полиморфизм</i>	Зач01
<i>описывает компьютерные технологии объектно-ориентированного программирования</i>	Зач01

Теоретические вопросы к зачету Зач01

1. Что такое проект?
2. Какие виды ошибок компиляции Вы знаете?
3. Что такое ошибка на этапе сборки?
4. Назовите основные отличия ДРП в С++ по сравнению с С.
5. Что значит ключевое слово NULL?
6. Как определить объем памяти, занимаемой массивом, структурой, массивом структур?
7. Основные отличия функций пользователя в Си по сравнению с Си++.
8. Что такое перегруженная функция?
9. Как передать в качестве параметра массив, строку, структуру, функцию, класс?
10. Что такое класс и чем он отличается от структуры?
11. Сколько конструкторов может иметь класс?
12. Почему в классе только один деструктор?
13. Что такое виртуальная функция?
14. Расскажите о наследовании классов в Си++.
15. Как создать вычислительный поток?
16. Как приостановить выполнение потока?
17. Как завершить выполнение вычислительного потока?
18. Что такое «рабочая функция потока»?
19. Как передаются сообщения из вычислительного потока?

#### ИД-2 (ПК-2) Уметь: осуществлять разработку отдельных видов обеспечений автоматизированных систем управления

<i>разрабатывает информационное и программное обеспечение с использованием технологии объектно-ориентированного программирования</i>	ЛР01 - ЛР06
<i>разрабатывает программные средства персонального компьютера и возможности, предоставляемые компьютерными сетями, для поиска, хранения, передачи и обработки информации, относящейся к технологии объектно-ориентированного программирования</i>	ЛР01 - ЛР06

#### ИД-3 (ПК-2) Иметь навыки построения отдельных видов обеспечений автоматизированных систем управления

<i>применяет навыки разработки объектно-ориентированных программ на языке С++</i>	ЛР01 - ЛР06
<i>применяет принципы агрегации в объектно-ориентированном программировании.</i>	ЛР05, ЛР06

Вопросы к защите лабораторной работы ЛР01-ЛР06

1. Поясните код программы.
2. Какие параметры класса Вы используете?
3. Какие методы класса Вы используете?

## 8.2. Критерии и шкалы оценивания

Каждое мероприятие текущего контроля успеваемости оценивается по шкале «зачтено», «не зачтено».

Оценка «зачтено» выставляется обучающемуся при выполнении всех указанных показателей (Таблица 8.1), допускаются несущественные неточности в изложении и оформлении материала

При невыполнении хотя бы одного из показателей выставляется оценка «не зачтено».

Таблица 8.1 – Критерии оценивания мероприятий текущего контроля успеваемости

Наименование, обозначение	Показатель
Лабораторная работа	лабораторная работа выполнена в полном объеме; по лабораторной работе представлен отчет, содержащий необходимые данные, оформленный в соответствии с установленными требованиями;

При оценивании результатов обучения по дисциплине в ходе промежуточной аттестации используются следующие критерии и шкалы.

Зачет (Зач01).

Задание состоит из 1 теоретического вопроса и 1 практического задания.

Время на подготовку: 45 минут.

Оценка «зачтено» выставляется обучающемуся, если он знает программный материал, грамотно и по существу излагает его, не допуская существенных неточностей в ответах на вопросы, правильно применяет теоретические положения при решении практических заданий.

Оценка «не зачтено» выставляется обучающемуся, который не знает значительной части программного материала, допускает существенные ошибки в ответах на вопросы и при выполнении практических заданий.

МИНИСТЕРСТВО НАУКИ И ВЫСШЕГО ОБРАЗОВАНИЯ РОССИЙСКОЙ ФЕДЕРАЦИИ  
Федеральное государственное бюджетное образовательное учреждение  
высшего образования

«Тамбовский государственный технический университет»  
(ФГБОУ ВО «ТГТУ»)



УТВЕРЖДАЮ

*Директор института автоматизации и  
информационных технологий*

\_\_\_\_\_ Ю.Ю. Громов  
« 24 » \_\_\_\_\_ марта \_\_\_\_\_ 20 22г.

## РАБОЧАЯ ПРОГРАММА ДИСЦИПЛИНЫ

***Б1.В.01.09 Программируемые логические контроллеры***

(шифр и наименование дисциплины в соответствии с утвержденным учебным планом подготовки)

**Направление**

***27.03.04 – Управление в технических системах***

(шифр и наименование)

**Профиль**

***Системы и средства управления технологическими процессами***

(наименование профиля образовательной программы)

**Формы обучения:** \_\_\_\_\_ ***очная, заочная*** \_\_\_\_\_

**Кафедра:** \_\_\_\_\_ ***Информационные процессы и управление*** \_\_\_\_\_

(наименование кафедры)

**Составитель:**

\_\_\_\_\_ ***К.Т.Н., доцент*** \_\_\_\_\_

степень, должность

\_\_\_\_\_ ***И.А. Елизаров*** \_\_\_\_\_  
подпись

инициалы, фамилия

**Заведующий кафедрой**

\_\_\_\_\_ ***В.Г. Матвейкин*** \_\_\_\_\_  
подпись

инициалы, фамилия

Тамбов 2022

## 1. ПЛАНИРУЕМЫЕ РЕЗУЛЬТАТЫ ОБУЧЕНИЯ ПО ДИСЦИПЛИНЕ И ЕЕ МЕСТО В СТРУКТУРЕ ОПОП

Цель освоения дисциплины – достижение планируемых результатов обучения (таблица 1.1), соотнесенных с индикаторами достижения компетенций и целью реализации ОПОП.

Дисциплина входит в состав части образовательной программы, формируемой участниками образовательных отношений.

Таблица 1.1 – Результаты обучения по дисциплине

Код, наименование индикатора	Результаты обучения по дисциплине
<b>ПК-2 Способен осуществлять разработку отдельных видов обеспечений (информационного, математического, алгоритмического, программного, технического) автоматизированных систем управления технологическими процессами</b>	
ИД-1 (ПК-2) Знать: виды обеспечений автоматизированных систем управления	<i>Приводит основные технические характеристики контроллеров и сферы их применения</i>
	<i>Приводит структуры и дает характеристику входов-выходов микропроцессорных регуляторов компании Овен и КонтрАвт</i>
	<i>Приводит структуры и дает характеристику контроллеров и модулей ввода-вывода компаний ОВЕН, Текон, ICP DAS</i>
ИД-2 (ПК-2) Уметь: осуществлять разработку отдельных видов обеспечений автоматизированных систем управления	<i>Осуществляет выбор класса ПЛК (малоканального, средне- и многоканального, распределенного) в зависимости от объекта управления для построения технического обеспечения АСУТП</i>
	<i>Производит выбор модулей ввода-вывода в зависимости от используемых в системе управления датчиков и исполнительных механизмов управления для построения технического обеспечения АСУТП</i>
ИД-3 (ПК-2) Иметь навыки построения отдельных видов обеспечений автоматизированных систем управления	<i>Осуществляет конфигурирование программируемого регулятора TRM 202</i>
	<i>Выполняет программирование контроллеров серии ПЛК компании ОВЕН</i>
	<i>Выполняет программирование контроллеров I-7188EG (I-8437, WinCON-8337)</i>

Результаты обучения по дисциплине достигаются в рамках осуществления всех видов контактной и самостоятельной работы обучающихся в соответствии с утвержденным учебным планом.

Индикаторы достижения компетенций считаются сформированными при достижении соответствующих им результатов обучения.

## 2. ОБЪЁМ ДИСЦИПЛИНЫ

Объем дисциплины составляет 3 зачетных единиц.

Ниже приведено распределение общего объема дисциплины (в академических часах) в соответствии с утвержденным учебным планом.

Виды работ	Форма обучения	
	Очная	Заочная
	6 семестр	4 курс
<b><i>Контактная работа</i></b>	<b>65</b>	<b>7</b>
занятия лекционного типа	32	2
лабораторные занятия	32	6
практические занятия		
курсовое проектирование		
консультации		
промежуточная аттестация	1	1
<b><i>Самостоятельная работа</i></b>	<b>79</b>	<b>135</b>
<b><i>Всего</i></b>	<b>144</b>	<b>144</b>

### 3. СОДЕРЖАНИЕ ДИСЦИПЛИНЫ

#### Раздел 1 Программируемые логические контроллеры

##### Тема 1 Место программируемых микропроцессорных средств в системах управления техническими объектами

Понятие о программируемом контроллере как средстве управления. Обобщенная архитектура микропроцессорных средств управления.

Конструктивные исполнения контроллеров: моноблочные, модульные, распределенные.

Микропроцессорные регуляторы. Программируемые реле. PLC. Концепция ОМАС и контроллеры на базе PC. Шины PC: ISA, PC-104, PCI, CompactPCI, VME.

Организация аналогового и дискретного ввода-вывода. Цифровые интерфейсы.

##### Тема 2. Системное и прикладное программное обеспечение контроллеров

Системное обеспечение. ОС контроллеров.

Прикладное обеспечение. Стандарт IEC 61131-3 на языки программирования контроллеров. Инструментальные средства разработки ППО контроллеров: ISaGRAF, CoDeSys.

##### Лабораторные работы

- ЛР02 Программирование ОБЕН ПЛК в CoDeSys на языке LD
- ЛР03 Программирование ОБЕН ПЛК в CoDeSys на языке ST
- ЛР04 Программирование ОБЕН ПЛК в CoDeSys на языке SFC
- ЛР05 Программирование ОБЕН ПЛК в CoDeSys на языке CFC
- ЛР06 Программирование контроллеров I-7188EG (I-8437, WinCON-8337) в среде ISAGRAF на языке FBD
- ЛР07 Программирование контроллеров I-7188EG (I-8437, WinCON-8337) в среде ISAGRAF на языке LD
- ЛР08 Программирование контроллеров I-7188EG (I-8437, WinCON-8337) в среде ISAGRAF на языке ST
- ЛР09 Программирование контроллеров I-7188EG (I-8437, WinCON-8337) в среде ISAGRAF на языке SFC

##### Тема 3 Микропроцессорные регуляторы и программируемые реле

Продукция компании ОБЕН: ТРМ-1, 2ТРМ-1, ТРМ-10, ТРМ-101, ТРМ-201, ТРМ-202, ТРМ-151. Программируемое реле ПР-110.

Регулирующие приборы НПФ «КонтрАвт»: регуляторы серии МЕТАКОН.

Регулирующие микропроцессорные приборы предприятия «Системы контроля»: линейка регуляторов «Термодат».

##### Лабораторные работы

- ЛР01 Архитектура и программирование регулятора ТРМ-202 (компания ОБЕН)



#### **Тема 4 Малоканальные промышленные контроллеры.**

Ремиконт Р-130, Ремиконт Р-130-Isa.

Продукция компании ОВЕН: линейка ОВЕН ПЛК (100/150/154, 110, 160, 304/308)

##### Лабораторные работы

- ЛР02 Программирование ОВЕН ПЛК в CoDeSys на языке LD
- ЛР03 Программирование ОВЕН ПЛК в CoDeSys на языке ST
- ЛР04 Программирование ОВЕН ПЛК в CoDeSys на языке SFC
- ЛР05 Программирование ОВЕН ПЛК в CoDeSys на языке CFC

#### **Тема 5. Средне- и многоканальные контроллеры**

Контроллер КР-500 (ЗАО «Волмаг»).

Продукция ГК Текон: ТКМ410, МФК, МФК3000, МФК1500

#### **Тема 6. Контроллеры для распределенных систем управления**

Контроллеры и УСО от ГК Текон (серия Теконик).

Контроллеры и УСО компании ДЭП (серия Деконт).

Контроллер КРОСС-500 (ЗЭиМ).

Контроллеры и УСО компании ICP DAS (серии I-7000, I-8000, WinCon, WinPAC).

##### Лабораторные работы

- ЛР06 Программирование контроллеров I-7188EG (I-8437, WinCON-8337) в среде ISAGRAF на языке FBD
- ЛР07 Программирование контроллеров I-7188EG (I-8437, WinCON-8337) в среде ISAGRAF на языке LD
- ЛР08 Программирование контроллеров I-7188EG (I-8437, WinCON-8337) в среде ISAGRAF на языке ST
- ЛР09 Программирование контроллеров I-7188EG (I-8437, WinCON-8337) в среде ISAGRAF на языке SFC

##### Самостоятельная работа

- СР01 Выбор контроллеров и модулей ввода-вывода

#### 4. ПЕРЕЧЕНЬ УЧЕБНОЙ ЛИТЕРАТУРЫ, ИНФОРМАЦИОННЫХ РЕСУРСОВ И ТЕХНОЛОГИЙ

##### 4.1. Учебная литература

1. Елизаров, И.А. Технические средства автоматизации: Программно-технические комплексы и контроллеры [Электронный ресурс]: учебное пособие/ И.А. Елизаров, Ю.Ф. Мартемьянов, А.Г. Схиртладзе, С.В. Фролов – Тамбов: Изд-во ФГБОУ ВПО «ТГТУ», 2012. – 180с. (exe-файл). Режим доступа [http://www.tstu.ru/book/elib1/exe/2012/elizarov\\_t.exe](http://www.tstu.ru/book/elib1/exe/2012/elizarov_t.exe)
2. Основы программирования микропроцессорных контроллеров в цифровых системах управления технологическими процессами [Электронный ресурс] : учебное пособие / В.С. Кудряшов [и др.]. — Электрон. текстовые данные. — Воронеж: Воронежский государственный университет инженерных технологий, 2014. — 144 с. — 978-5-00032-054-9. — Режим доступа: <http://www.iprbookshop.ru/47437.html>
3. Петров И.В. Программируемые контроллеры. Стандартные языки и приемы прикладного проектирования [Электронный ресурс] / И.В. Петров. — Электрон. текстовые данные. — М. : СОЛОН-ПРЕСС, 2010. — 254 с. — 5-98003-079-4. — Режим доступа: <http://www.iprbookshop.ru/65117.html>
4. Сергеев А.И. Программирование контроллеров систем автоматизации [Электронный ресурс] : учебное пособие / А.И. Сергеев, А.М. Черноусова, А.С. Русяев. — Электрон. текстовые данные. — Оренбург: Оренбургский государственный университет, ЭБС АСВ, 2016. — 126 с. — 978-5-7410-1649-7. — Режим доступа: <http://www.iprbookshop.ru/71315.html>
5. Елизаров, И.А., Третьяков, А.А. Программирование логических контроллеров ОВЕН ПЛК [Электронный ресурс]. Методические указания. Тамбов. Издательство ФГБОУ ВО "ТГТУ", 2018. — Режим доступа: [https://www.tstu.ru/book/elib1/exe/2018/Elizarov\\_2.exe](https://www.tstu.ru/book/elib1/exe/2018/Elizarov_2.exe)
6. Технические средства автоматизации: программирование контроллеров в среде ISaGRAF [Электронный ресурс]: лабораторные работы / Сост.: И.А. Елизаров, А.А. Третьяков, В.Н. Назаров, М.Н. Солуданов. - Тамбов: Изд-во Тамб. гос. техн. ун-та, 2008. - 24 с. — Режим доступа: <http://www.tstu.ru/book/elib/pdf/2008/elizarov-1.pdf>

##### 4.2. Интернет-ресурсы, в том числе современные профессиональные базы данных и информационные справочные системы

- Университетская информационная система «РОССИЯ» <https://uisrussia.msu.ru>  
Справочно-правовая система «Консультант+» <http://www.consultant-urist.ru>  
Справочно-правовая система «Гарант» <http://www.garant.ru>  
База данных Web of Science <https://apps.webofknowledge.com/>  
База данных Scopus <https://www.scopus.com>  
Портал открытых данных Российской Федерации <https://data.gov.ru>  
База открытых данных Министерства труда и социальной защиты РФ <https://rosmintrud.ru/opendata>  
База данных Научной электронной библиотеки eLIBRARY.RU <https://elibrary.ru/>  
База данных профессиональных стандартов Министерства труда и социальной защиты РФ <http://profstandart.rosmintrud.ru/obshchiy-informatsionnyy-blok/natsionalnyy-reestr-professionalnykh-standartov/>  
Базы данных Министерства экономического развития РФ <http://www.economy.gov.ru>  
База открытых данных Росфинмониторинга <http://www.fedsfm.ru/opendata>  
Электронная база данных «Издательство Лань» <https://e.lanbook.com>  
Электронная библиотечная система «IPRbooks» <http://www.iprbookshop.ru>

База данных «Электронно-библиотечная система «ЭБС ЮРАЙТ» <https://www.biblio-online.ru>

База данных электронно-библиотечной системы ТГТУ <http://elib.tstu.ru>

Федеральная государственная информационная система «Национальная электронная библиотека» <https://нэб.пф>

Национальный портал онлайн обучения «Открытое образование» <https://openedu.ru>

Электронная база данных "Polpred.com Обзор СМИ" <https://www.polpred.com>

Официальный сайт Федерального агентства по техническому регулированию и метрологии <http://protect.gost.ru/>

Видеокурс "Разработка АСУ ТП в Codesys":

[https://kurs.plcpro.ru/dostup/?utm\\_source=yandex&utm\\_medium=cpc&utm\\_term=&utm\\_content=1132460840&utm\\_campaign=13950382&yclid=18120698169212805254](https://kurs.plcpro.ru/dostup/?utm_source=yandex&utm_medium=cpc&utm_term=&utm_content=1132460840&utm_campaign=13950382&yclid=18120698169212805254)

ПЛК — что это такое? <https://habrahabr.ru/post/139425/>

Программирование ПЛК в CoDeSys: <http://www.codesys.ru/pb1>

ОВЕН. Оборудование для автоматизации: [www.owen.ru](http://www.owen.ru),

Промышленная автоматизация. [www.ipc2u.ru](http://www.ipc2u.ru),

Современные технологии автоматизации. Электронная версия журнала <http://www.cta.ru>

Автоматизация и производство. Электронная версия журнала

<http://www.owen.ru/62057308>

Мир компьютерной автоматизации. Электронная версия журнала <http://mka.ru/>

Автоматизация в промышленности. Электронная версия журнала <http://avtprom.ru/>

Ресурсы электронной информационно-образовательной среды университета представлены в локальном нормативном акте «Положение об электронной информационно-образовательной среде Тамбовского государственного технического университета».

Электронные образовательные ресурсы, к которым обеспечен доступ обучающихся, в т.ч. приспособленные для использования инвалидами и лицами с ограниченными возможностями здоровья, приведены на официальном сайте университета в разделе «Университет»-«Сведения об образовательной организации»-«Материально-техническое обеспечение и оснащенность образовательного процесса».

Сведения о лицензионном программном обеспечении, используемом в образовательном процессе, представлены на официальном сайте университета в разделе «Образование»-«Учебная работа»-«Доступное программное обеспечение».

## 5. МЕТОДИЧЕСКИЕ УКАЗАНИЯ ДЛЯ ОБУЧАЮЩИХСЯ ПО ОСВОЕНИЮ ДИСЦИПЛИНЫ

### Общие рекомендации по изучению дисциплины:

1 Выделять время для изучения теоретического материала по лекциям и учебной литературе. Самостоятельная работа студентов должна сопровождаться консультациями с преподавателем.

2 Перед лабораторным занятием ознакомиться с теоретическим материалом, методическими указаниями для проведения лабораторных работ.

3 В процессе изучения дисциплины студенты должны использовать программные средства.

### Методические рекомендации по подготовке к лекционным занятиям:

1. Приступая к изучению дисциплины, студенты должны ознакомиться с учебной программой, учебной, научной и методической литературой, имеющейся в библиотеке ТГТУ, а так же размещенной на электронных ресурсах, к которым подключен университет.
2. Получить рекомендованные учебники и учебно-методические пособия в библиотеке, завести новую тетрадь для конспектирования лекций.
3. В ходе лекционных занятий вести конспектирование учебного материала. Обращать внимание на понятия, формулировки, термины, раскрывающие содержание тех или иных явлений и процессов, научные выводы и практические рекомендации.
4. Если по ходу лекционного занятия возникают вопросы – необходимо задать их преподавателю, с целью уяснения теоретических положений, разрешения спорных вопросов и т.п.
5. По окончании лекционного занятия выделить основные понятия, термины, определения и пр.

### Методические рекомендации по подготовке к лабораторным занятиям:

Лабораторное занятие подразумевает выполнение лабораторной работы в аудитории, выполнение отчета и защиту (сдачу) отчета по лабораторной работе.

### Выполнение отчета по лабораторной работе

Отчет по лабораторной работе должен содержать:

1. Наименование лабораторной работы.
2. Цель и задачи лабораторной работы.
3. Задание на лабораторную работу.
4. Листинг кода по заданию по выполнению лабораторной работы и необходимые скриншоты.
5. Задание для защиты лабораторной работы.
6. Листинг кода по заданию для защиты лабораторной работы и необходимые скриншоты.

### Методические рекомендации по организации самостоятельной работы

1. После каждой лекции внимательно прочитать полученный материал, выделяя для себя основные положения и моменты.
2. Самостоятельно изучить рекомендуемую литературу по вопросам, рассмотренным на занятиях. Составить краткий конспект дополнительного материала.
3. Устно пересказать лекционный и дополнительный материал.
4. Ответить на контрольные вопросы по пройденному материалу.
5. Подготовиться к лабораторному занятию.

## 6. МАТЕРИАЛЬНО-ТЕХНИЧЕСКОЕ ОБЕСПЕЧЕНИЕ

По всем видам учебной деятельности в рамках дисциплины используются аудитории, лаборатории, оснащенные необходимым специализированным и лабораторным оборудованием.

Наименование специальных помещений	Оснащенность специальных помещений	Перечень лицензионного программного обеспечения / Реквизиты подтверждающего документа
учебные аудитории для проведения занятий лекционного типа	Мебель: учебная мебель  Технические средства: экран, проектор, компьютер с подключением к информационно-коммуникационной сети «Интернет»	
учебная аудитория для проведения занятий лабораторного типа, групповых и индивидуальных консультаций, текущего контроля и промежуточной аттестации – Лаборатория «Программно-технические средства управления» (№164/Л)	Мебель: учебная мебель  Комплект специализированной мебели: компьютерные столы  Технические средства: компьютерная техника с подключением к информационно-коммуникационной сети «Интернет» и доступом в электронную информационно-образовательную среду образовательной организации, коммуникационное оборудование, обеспечивающее доступ к сети интернет (проводное соединение); Промышленные контроллеры I-7188EG и модули УСО серии I-7000; Промышленные контроллер I-8437 и модули УСО серии I-8000; Промышленные контроллер Win-CON-8337; Промышленные контроллер P06 и модули УСО серии Теконик; Промышленный микропроцессорный регулятор ТРМ-202 Модули УСО компании ОВЕН: МВА8, МВУ8, МДВВ Промышленный контроллер ОВЕН ПЛК-100 и модули УСО серии Мх110 Сенсорный промышленный контроллер ОВЕН СПК-107	MS Office, Windows / Корпоративные академические лицензии бессрочные Microsoft Open License № 61010664, 60979359, 61316870, 45560005, 45341392, 44964701, 49066437, 48248804, 49487340, 43925361, 44544975, 43239932, 42882586, 46733190, 45936776, 46019880, 47425744, 47869741, 60102643, 41875901 Codesys / свободно распространяемое ПО IsaGRAF v3/ Аппаратные ключи защиты I3-WD16-26827, I3-W16-15931
учебная аудитория для проведения занятий лабораторного типа, групповых и индивидуальных консультаций, текущего контроля и промежуточной аттестации – Лаборатория «Системы и средства автоматизации» (№169/Л )	Мебель: учебная мебель  Комплект специализированной мебели: лабораторные стенды  Технические средства: промышленный контроллер Ремиконт Р110, Ремиконт Р130, модули УСО компании ОВЕН МВх110, микропроцессорный регулятор Протар, преобразователь частоты Altivar	

	31.	
учебная аудитория для проведения занятий семинарского типа, групповых и индивидуальных консультаций, текущего контроля и промежуточной аттестации	Мебель: учебная мебель	

Для самостоятельной работы обучающихся предусмотрены помещения, укомплектованные специализированной мебелью, оснащенные компьютерной техникой с возможностью подключения к сети «Интернет» и обеспечением доступа в электронную информационно-образовательную среду университета.

Наименование помещений для самостоятельной работы обучающихся	Оснащенность помещений для самостоятельной работы обучающихся	Перечень лицензионного программного обеспечения / Реквизиты подтверждающего документа
Помещение для самостоятельной работы обучающихся (читальный зал Научной библиотеки)	Мебель: учебная мебель Комплект специализированной мебели: компьютерные столы Оборудование: компьютерная техника с подключением к информационно-коммуникационной сети «Интернет» и доступом в электронную информационно-образовательную среду образовательной организации, веб-камеры, коммуникационное оборудование, обеспечивающее доступ к сети интернет (проводное соединение и беспроводное соединение по технологии Wi-Fi)	MS Office, Windows / Корпоративная академическая лицензия бессрочная Microsoft Open License №66426830
Помещение для самостоятельной работы обучающихся (ауд. 333/А)	Мебель: учебная мебель Комплект специализированной мебели: компьютерные столы Оборудование: компьютерная техника с подключением к информационно-коммуникационной сети «Интернет» и доступом в электронную информационно-образовательную среду образовательной организации, веб-камеры, коммуникационное оборудование, обеспечивающее доступ к сети интернет (проводное соединение и беспроводное соединение по технологии Wi-Fi)	MS Office, Windows / Корпоративная академическая лицензия бессрочная Microsoft Open License №66426830

## 7. ТЕКУЩИЙ КОНТРОЛЬ УСПЕВАЕМОСТИ И ПРОМЕЖУТОЧНАЯ АТТЕСТАЦИЯ

Проверка достижения результатов обучения по дисциплине осуществляется в рамках текущего контроля успеваемости и промежуточной аттестации.

### 7.1. Текущий контроль успеваемости

Текущий контроль успеваемости включает в себя мероприятия по оцениванию выполнения лабораторных работ, заданий на практических занятиях, заданий для самостоятельной работы. Мероприятия текущего контроля успеваемости приведены в таблице 7.1.

Таблица 7.1 – Мероприятия текущего контроля успеваемости

Обозначение	Наименование	Форма контроля
ЛР01	Архитектура и программирование регулятора ТРМ-202 (компания ОБЕН)	защита
ЛР02	Программирование ОБЕН ПЛК в CoDeSys на языке LD	
ЛР03	Программирование ОБЕН ПЛК в CoDeSys на языке ST	защита
ЛР04	Программирование ОБЕН ПЛК в CoDeSys на языке SFC	защита
ЛР05	Программирование ОБЕН ПЛК в CoDeSys на языке CFC	защита
ЛР06	Программирование контроллеров I-7188EG (I-8437, Win-CON-8337) в среде ISAGRAF на языке FBD	защита
ЛР07	Программирование контроллеров I-7188EG (I-8437, Win-CON-8337) в среде ISAGRAF на языке LD	защита
ЛР08	Программирование контроллеров I-7188EG (I-8437, Win-CON-8337) в среде ISAGRAF на языке ST	защита
ЛР09	Программирование контроллеров I-7188EG (I-8437, Win-CON-8337) в среде ISAGRAF на языке SFC	защита
		защита
СР01	Выбор контроллеров и модулей ввода-вывода	Реферат

### 7.2. Промежуточная аттестация

Формы промежуточной аттестации по дисциплине приведены в таблице 7.2.

Таблица 7.2 – Формы промежуточной аттестации

Обозначение	Форма отчетности	Очная	Заочная
Зач01	Зачет	6 семестр	4 курс

## 8. ФОНД ОЦЕНОЧНЫХ СРЕДСТВ

### 8.1. Оценочные средства

Оценочные средства соотнесены с результатами обучения по дисциплине и индикаторами достижения компетенций.

#### ИД-1 (ПК-2) Знать: виды обеспечений автоматизированных систем управления

Результаты обучения	Контрольные мероприятия
<i>Приводит основные технические характеристики контроллеров и сферы их применения</i>	Зач01
<i>Приводит структуры и дает характеристику входов-выходов микропроцессорных регуляторов компании Овен и КонтрАвт</i>	Зач01
<i>Приводит структуры и дает характеристику контроллеров и модулей ввода-вывода компаний ОВЕН, Текон, ICP DAS</i>	Зач01

#### Теоретические вопросы к зачету Зач01

1. Понятие о программируемом контроллере как средстве управления.
2. Обобщенная архитектура микропроцессорных средств управления.
3. Конструктивные исполнения контроллеров: моноблочные, модульные, распределенные.
4. Микропроцессорные регуляторы.
5. Программируемые реле.
6. Концепция ОМАС и контроллеры на базе РС.
7. Шины РС: ISA, РС-104, PCI, CompactPCI, VME.
8. Организация аналогового и дискретного ввода-вывода.
9. Цифровые интерфейсы.
10. Системное обеспечение. ОС контроллеров.
11. Стандарт IEC 61131-3 на языки программирования контроллеров.
12. Инструментальные средства разработки ППО контроллеров: ISaGRAF, CoDeSys.
13. Структура и организация ввода-вывода регулятора ТРМ-1, 2ТРМ-1.
14. Структура и организация ввода-вывода регулятора ТРМ-10.
15. Структура и организация ввода-вывода регулятора ТРМ-101.
16. Структура и организация ввода-вывода регулятора ТРМ-201.
17. Структура и организация ввода-вывода регулятора ТРМ-202.
18. Структура и организация ввода-вывода регулятора ТРМ-151.
19. Структура и организация ввода-вывода контроллера Ремиконт Р130.
20. Структура и организация ввода-вывода контроллера Ремиконт Р130Isa.
21. Архитектура и характеристики контроллеров ПЛК-100/150/154
22. Архитектура и характеристики контроллеров ПЛК-110/160
23. Архитектура и характеристики контроллеров ПЛК-304/308
24. Архитектура и характеристики контроллеров КР-500
25. Назначение и характеристики контроллеров МФК
26. Назначение и характеристики контроллеров МФК-1500
27. Назначение и характеристики контроллеров МФК-3000
28. Контроллеры для распределенных АСУ ТП. Серия Теконик.
29. Контроллеры для распределенных АСУ ТП. Серия I-7000.

#### ИД-2 (ПК-2) Уметь: осуществлять разработку отдельных видов обеспечений автоматизированных систем управления

<i>Осуществляет выбор класса ПЛК (малоканального, средне- и многоканального, распределенного) в зависимости от объекта управления для построения технического обеспечения АСУТП</i>	СР01
<i>Производит выбор модулей ввода-вывода в зависимости от использующихся в системе управления датчиков и исполнительных механизмов управления для построения технического обеспечения АСУТП</i>	СР01

Темы рефератов СР01



1. Выбор управляющего контроллера и модулей ввода-вывода компании ОВЕН для автоматизации процесса ... (по варианту)
2. Выбор управляющего контроллера и модулей ввода-вывода компании ICP DAS для автоматизации процесса ... (по варианту)

**Задание:** в соответствии с выданным техническим заданием на разработку технического обеспечения АСУТП произвести выбор управляющего контроллера и модулей ввода-вывода

**ИД-3 (ПК-2) Иметь навыки построения отдельных видов обеспечений автоматизированных систем управления**

Осуществляет конфигурирование программируемого регулятора ТРМ 202	ЛР01
Выполняет программирование контроллеров серии ПЛК компании ОВЕН	ЛР02-ЛР05
Выполняет программирование контроллеров I-7188EG (I-8437, WinCON-8337)	ЛР06-ЛР09

Задания к защите лабораторной работы ЛР02, ЛР06

Разработать приложение на языке FBD, CFC, реализующее звено со следующей статической характеристикой (рис. 1.2):

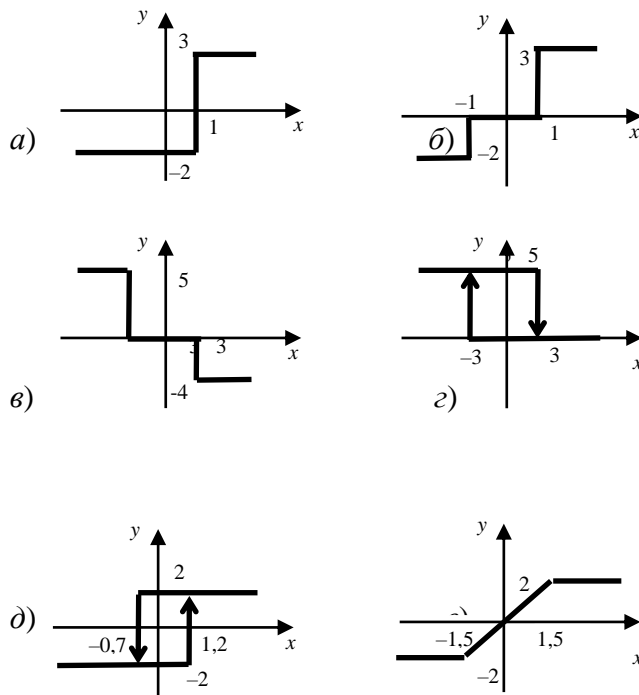


Рис. 1.2

Задания к защите лабораторной работы ЛР03, ЛР07

Разработать приложение на языке LD, реализующее вычисление следующих логических выражений:

- 1)  $f(x_1, x_2, x_3) = (x_3 \vee x_1) \wedge (x_1 \vee \bar{x}_2) \wedge (\bar{x}_2 \vee \bar{x}_3)$  ;
- 2)  $f(x_1, x_2, x_3) = (\bar{x}_1 \vee x_3) \wedge (x_2 \vee \bar{x}_3) \wedge (\bar{x}_1 \vee x_2)$  ;
- 3)  $f(x_1, x_2, x_3) = \overline{\bar{x}_1 \wedge x_3} \vee x_2 \wedge \bar{x}_3 \wedge (\bar{x}_1 \vee x_2)$  ;
- 4)  $f(x_1, x_2, x_3) = (\bar{x}_1 \vee x_2) \wedge (x_2 \vee \bar{x}_3) \vee (\bar{x}_1 \vee x_2)$  ;

- 5)  $f(x_1, x_2, x_3) = \overline{(x_1 \vee \bar{x}_2)} \wedge (x_2 \vee \bar{x}_3) \vee \bar{x}_1 \wedge \bar{x}_3$ ;
- 6)  $f(x_1, x_2, x_3) = \overline{(\bar{x}_1 \vee x_2)} \wedge (\bar{x}_1 - \bar{x}_3) \vee \bar{x}_1 \wedge \bar{x}_3$ ;
- 7)  $f(x_1, x_2, x_3) = x_3 \wedge x_1 \vee x_1 \wedge \bar{x}_2 \vee \overline{(\bar{x}_2 \vee x_3)}$ ;
- 8)  $f(x_1, x_2, x_3) = (\bar{x}_3 \vee x_1) \wedge (\bar{x}_1 \vee \bar{x}_2) \vee \bar{x}_2 \wedge x_3$ ;
- 9)  $f(x_1, x_2, x_3) = (\bar{x}_3 \wedge x_1) \vee (x_1 \vee \bar{x}_2) \vee \overline{(\bar{x}_2 \wedge x_3)}$ .
- 10)  $f(x_1, x_2, x_3) = \bar{x}_1 \wedge x_3 \vee \overline{(x_2 \wedge \bar{x}_3)} \wedge (x_1 \vee \bar{x}_2)$ ;
- 11)  $f(x_1, x_2, x_3) = \overline{(x_1 \wedge \bar{x}_2)} \wedge (x_2 \wedge \bar{x}_3) \vee \bar{x}_1 \wedge \bar{x}_3$ ;
- 12)  $f(x_1, x_2, x_3) = x_3 \wedge x_1 \wedge (x_1 \vee \bar{x}_2) \wedge (\bar{x}_2 \vee x_3)$ ;
- 13)  $f(x_1, x_2, x_3) = \overline{(\bar{x}_1 \vee x_2)} \wedge \overline{(x_2 \vee \bar{x}_3)} \wedge (x_1 \vee \bar{x}_2)$ ;
- 14)  $f(x_1, x_2, x_3) = (\bar{x}_1 \vee x_2) \wedge \overline{(x_1 - \bar{x}_3)} \vee \bar{x}_1 \wedge \bar{x}_3$ ;
- 15)  $f(x_1, x_2, x_3) = \overline{(x_3 \wedge x_1 \vee x_1)} \wedge \bar{x}_2 \vee \overline{(\bar{x}_2 \vee x_3)}$ ;
- 16)  $f(x_1, x_2, x_3) = \overline{(\bar{x}_1 \vee x_2)} \wedge (\bar{x}_2 \vee x_3) \vee x_1 \wedge \bar{x}_3$ ;
- 17)  $f(x_1, x_2, x_3) = (\bar{x}_1 \vee x_2) \wedge \overline{(\bar{x}_2 \vee x_3)} \vee x_1 \vee \bar{x}_3$ ;
- 18)  $f(x_1, x_2, x_3) = (x_3 \wedge x_2) \wedge (x_1 \vee \bar{x}_2) \wedge (\bar{x}_2 \wedge x_3)$ ;
- 19)  $f(x_1, x_2, x_3) = (x_3 \vee \bar{x}_1) \wedge \overline{(\bar{x}_1 \vee x_2)} \wedge \bar{x}_2 \wedge x_3$ ;
- 20)  $f(x_1, x_2, x_3) = x_3 \vee \bar{x}_1 \wedge (x_1 \wedge \bar{x}_2) \vee \overline{(\bar{x}_2 \vee x_3)}$ .

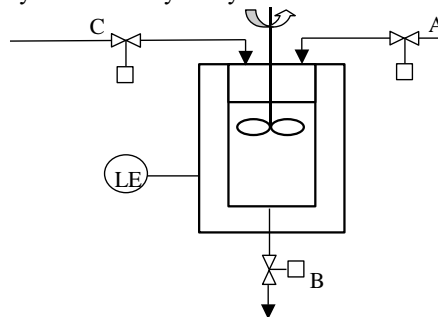
Задания к защите лабораторной работы ЛР04, ЛР08

Разработать приложение на языке ST, реализующее:

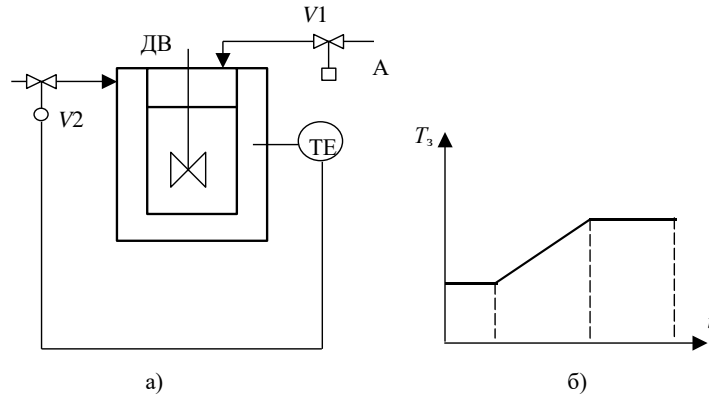
- Стандартный ПИ регулятор.
- Стандартный ПД регулятор.
- Стандартный ПИД регулятор.
- Аперриодическое звено первого порядка.
- Аперриодическое звено второго порядка.
- Колебательное звено.
- Интегральное звено.
- Реально-дифференцирующее звено.

Задания к защите лабораторной работы ЛР05, ЛР09

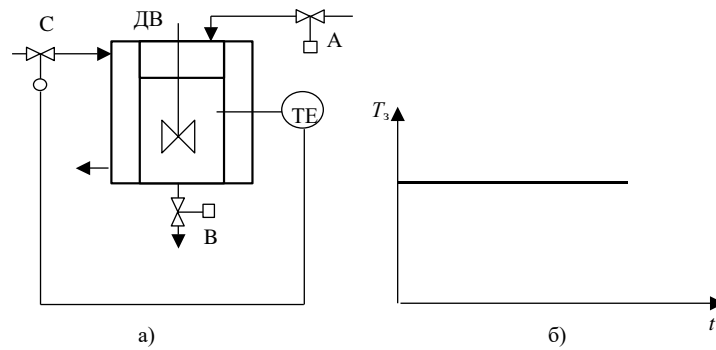
1. Разработать приложение на языке SFC реализующее следующий алгоритм управления. В емкость залить вещество А до уровня 1.5 м. Включить мешалку. Затем залить вещество С до уровня 2.6 м. Выдержать смесь в аппарате в течении 1 часа. Выключить мешалку и слить полученную смесь В.



2. Необходимо реализовать одноконтурную АСР температуры в реакторе (а).

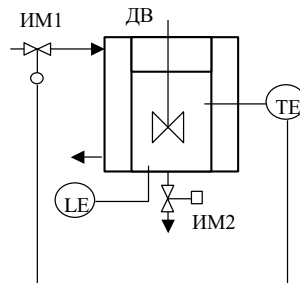


При этом необходимо загружать вещество А в течении 5 минут, затем включить мешалку и поддерживать температуру по заданной программе (б).  
 3. Необходимо реализовать одноконтурную АСП температуры в реакторе (а).

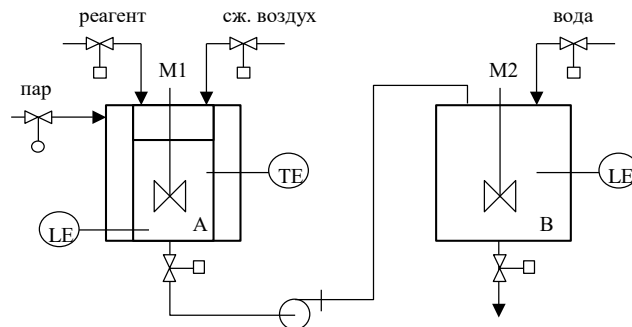


Открыть клапан А на 30 секунд. Затем включить мешалку и поддерживать температуру по заданной программе в течении 1 часа (б). Далее открыть клапан В.

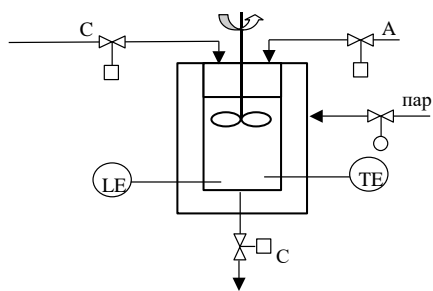
4. Разработать приложение на языке SFC реализующее следующий алгоритм управления temperирующей машиной. Залить компоненты в аппарат. Включить мешалку, нагреть массу до 60 °С. При этой температуре вести обработку 4 часа. После этого выключить мешалку и перекачать массу.



5. Разработать приложение на языке SFC реализующее следующий алгоритм управления. Предварительно аппарат А просушить в течении 10 минут сжатым воздухом. Затем закачать реагент, включить мешалку, нагреть до температуры 80 °С, выключить мешалку, перекачать в аппарат В. Одновременно с просушкой аппарата А в аппарат В закачать воду и включить мешалку. Перед закачкой реагента в аппарат В из него слить воду.



6. Разработать приложение на языке SFC реализующее следующий алгоритм управления. В емкость загрузить вещество А до уровня 1.5 м. Включить мешалку. Нагреть вещество до 70 °С. Затем загрузить вещество В до уровня 2.6 м. Выдержать смесь в аппарате в течении 1 часа при температуре 70 °С. Выключить мешалку и слить полученную смесь С.



## 8.2. Критерии и шкалы оценивания

Каждое мероприятие текущего контроля успеваемости оценивается по шкале «зачтено», «не зачтено».

Оценка «зачтено» выставляется обучающемуся при выполнении всех указанных показателей (Таблица 8.1), допускаются несущественные неточности в изложении и оформлении материала

При невыполнении хотя бы одного из показателей выставляется оценка «не зачтено».

Таблица 8.1 – Критерии оценивания мероприятий текущего контроля успеваемости

Наименование, обозначение	Показатель
Лабораторная работа	лабораторная работа выполнена в полном объеме; по лабораторной работе представлен отчет, содержащий необходимые расчеты, выводы, оформленный в соответствии с установленными требованиями; на защите лабораторной работы даны правильные ответы не менее чем на 50% заданных вопросов

При оценивании результатов обучения по дисциплине в ходе промежуточной аттестации используются следующие критерии и шкалы.

Зачет (Зач01).

Задание состоит из 2 теоретических вопросов.

Время на подготовку: 30 минут.

Оценка «зачтено» выставляется обучающемуся, если он знает программный материал, грамотно и по существу излагает его, не допуская существенных неточностей в ответах на вопросы.

Оценка «не зачтено» выставляется обучающемуся, который не знает значительной части программного материала, допускает существенные ошибки в ответах на вопросы.

Результат обучения по дисциплине считается достигнутым при получении обучающимся оценки «зачтено», «удовлетворительно», «хорошо», «отлично» по каждому из контрольных мероприятий, относящихся к данному результату обучения.

МИНИСТЕРСТВО НАУКИ И ВЫСШЕГО ОБРАЗОВАНИЯ РОССИЙСКОЙ ФЕДЕРАЦИИ  
Федеральное государственное бюджетное образовательное учреждение  
высшего образования

«Тамбовский государственный технический университет»  
(ФГБОУ ВО «ТГТУ»)



УТВЕРЖДАЮ

*Директор института автоматизации и  
информационных технологий*

\_\_\_\_\_ Ю.Ю. Громов  
« 24 » \_\_\_\_\_ марта \_\_\_\_\_ 20 22г.

## РАБОЧАЯ ПРОГРАММА ДИСЦИПЛИНЫ

***Б1.В.01.10 Электромеханические устройства автоматизации***

(шифр и наименование дисциплины в соответствии с утвержденным учебным планом подготовки)

**Направление**

***27.03.04 – Управление в технических системах***

(шифр и наименование)

**Профиль**

***Системы и средства управления технологическими процессами***

(наименование профиля образовательной программы)

**Формы обучения:** \_\_\_\_\_ ***очная, заочная*** \_\_\_\_\_

**Кафедра:** \_\_\_\_\_ ***Информационные процессы и управление*** \_\_\_\_\_

(наименование кафедры)

**Составитель:**

\_\_\_\_\_ **К.Т.Н., ДОЦЕНТ**

степень, должность

\_\_\_\_\_ **подпись**

\_\_\_\_\_ **В.Н. Назаров**

инициалы, фамилия

**Заведующий кафедрой**

\_\_\_\_\_ **подпись**

\_\_\_\_\_ **В.Г. Матвейкин**

инициалы, фамилия

## 1. ПЛАНИРУЕМЫЕ РЕЗУЛЬТАТЫ ОБУЧЕНИЯ ПО ДИСЦИПЛИНЕ И ЕЕ МЕСТО В СТРУКТУРЕ ОПОП

Цель освоения дисциплины – достижение планируемых результатов обучения (таблица 1.1), соотнесенных с индикаторами достижения компетенций и целью реализации ОПОП.

Дисциплина входит в состав вариативной части образовательной программы.

Таблица 1.1 – Результаты обучения по дисциплине

Код, наименование индикатора	Результаты обучения по дисциплине
<b>ПК-2 Способен осуществлять разработку отдельных видов обеспечений (информационного, математического, алгоритмического, программного, технического) автоматизированных систем управления технологическими процессами</b>	
ИД-1 (ПК-2) Знать: виды обеспечений автоматизированных систем управления	<i>имеет представление о устройствах электромеханических средств автоматизации и управления</i>
	<i>формулирует принципы действия электромеханических средств автоматизации и управления</i>
ИД-2 (ПК-2) Уметь: осуществлять разработку отдельных видов обеспечений автоматизированных систем управления	<i>использует ГОСТ 2.702-2011 Единая система конструкторской документации (ЕСКД). Правила выполнения электрических схем.</i>
	<i>выполняет принципиальные электрические схемы управления электроприводами</i>
ИД-3 (ПК-2) Иметь навыки построения отдельных видов обеспечений автоматизированных систем управления	<i>собирает электрические схемы управления электроприводами</i>

Результаты обучения по дисциплине достигаются в рамках осуществления всех видов контактной и самостоятельной работы обучающихся в соответствии с утвержденным учебным планом.

Индикаторы достижения компетенций считаются сформированными при достижении соответствующих им результатов обучения.

## 2. ОБЪЁМ ДИСЦИПЛИНЫ

Объём дисциплины составляет 5 зачетных единиц.

Ниже приведено распределение общего объема дисциплины (в академических часах) в соответствии с утвержденным учебным планом.

Виды работ	Форма обучения	
	Очная	Заочная
	4 семестр	2 курс
<b><i>Контактная работа</i></b>		
занятия лекционного типа	32	2
лабораторные занятия	32	6
практические занятия	16	4
курсовое проектирование		
консультации	2	2
промежуточная аттестация	2	2
<b><i>Самостоятельная работа</i></b>	<b>96</b>	<b>164</b>
<b><i>Всего</i></b>	<b>180</b>	<b>180</b>



### **3. СОДЕРЖАНИЕ ДИСЦИПЛИНЫ**

#### **Тема 1 Типовые электромеханические средства систем автоматизации и управления техническими объектами и технологическими процессами**

Основные этапы развития электромеханических средств автоматизации технических систем. Общие сведения об исполнительных устройствах, электромеханических системах, электроприводах, мехатронике и интеллектуальных электромеханических системах. Особенности построения и применения. Унификация, агрегатирование, типизация.

##### Практические работы

ПР01. Классификация электрических машин по способу защиты, способу охлаждения, способу монтажа.

##### Самостоятельная работа:

СР01. Этапы развития электромеханических средств автоматизации. Этапы развития электропривода. Этапы комплексной автоматизации и механизации технических систем. Виды интеллектуальных электромеханических системах, практические примеры.

#### **Тема 2. Однофазные трансформаторы**

Устройство, принцип действия и рабочие процессы однофазного трансформатора. Назначение область применения, принцип действия. Уравнение ЭДС, МДС, токов трансформатора, коэффициент трансформации. Приведение параметров вторичной обмотки к параметрам первичной. Режимы ХХ и КЗ трансформатора. Потери мощности КПД трансформатора, энергетическая диаграмма. Внешняя характеристика трансформатора. Трансформаторы тока и напряжения.

##### Лабораторные работы

ЛР01. Исследование однофазного трансформатора

##### Практические работы

ПР02. Расчет параметров схемы замещения однофазного трансформатора, построение векторной диаграммы.

##### Самостоятельная работа:

СР02. Однофазный трансформатор. Режимы холостого хода и короткого замыкания. Характеристики трансформатора. Назначение трансформаторов тока и напряжения.

#### **Тема 3 Трехфазные трансформаторы**

Трансформирование трехфазного тока. Особенности конструкции, классификация и область применения трехфазных трансформаторов. Схемы соединения обмоток трехфазных трансформаторов. Влияние схемы соединения обмоток на отношение линейных напряжений трехфазных трансформаторов. Потери мощности и КПД трансформатора.

Группы соединения одного и трехфазного трансформаторов. Параллельная работа трансформаторов: назначение, условия и порядок включения, распределение нагрузки между трансформаторами.

Лабораторные работы  
ЛР02. Исследование трехфазного трансформатора

Практические работы  
ПР03. Расчет трехфазных трансформаторов, построение векторной диаграммы.

Самостоятельная работа:  
СР03. Трехфазный трансформатор. Схемы соединения обмоток трехфазных трансформаторов. Параллельная работа трансформаторов.

#### **Тема 4. Электрические машины переменного тока**

Электрические машины: асинхронные двигатели переменного тока. Вращающееся магнитное поле машины переменного тока. Основные характеристики асинхронных двигателей. Уравнение равновесия моментов на валу двигателя. Пуск, реверсирование и торможение асинхронных двигателей. Исполнительные асинхронные микродвигатели. Способы управления и характеристики исполнительных асинхронных микродвигателей. Асинхронные тахогенераторы. Синхронные машины.

Лабораторные работы  
ЛР03. Исследование асинхронного электродвигателя с КЗР.  
ЛР04. Исследование синхронного генератора

Практические работы  
ПР04. Расчет трехфазного асинхронного двигателя, построение механической характеристики

Самостоятельная работа:  
СР04. Основные характеристики асинхронных двигателей. Уравнение равновесия моментов на валу двигателя. Способы управления и характеристики исполнительных асинхронных микродвигателей.

#### **Тема 5. Электрические машины постоянного тока**

Электрические машины постоянного тока. Основные характеристики эл.двигателей постоянного тока. Пуск, реверсирование и торможение эл.двигателей постоянного тока. Тахогенераторы.

Лабораторные работы  
ЛР05. Исследование электродвигателя постоянного тока

Практические работы  
ПР05. Построение механических характеристик механизмов и электродвигателей. Построение совместных механических характеристик.

Самостоятельная работа:  
СР05. Основные характеристики эл.двигателей постоянного тока. Схемы пуска, реверсирование и торможение эл.двигателей постоянного тока. Назначение тахогенераторов.

#### **Тема 6. Электрические реле**

Электромагниты. Конструкция электромагнитного реле. Тяговые и механические характеристики электромагнитного реле. Согласование тяговых и механических характеристик. Особенности реле переменного тока. Поляризованные реле. Реле тока и напряжения.

Самостоятельная работа:

СР06. Конструкцию и принцип действия электромагнитного реле. Тяговые и механические характеристики электромагнитного реле. Назначение реле тока и напряжения.

### **Тема 7. Электропривод**

Пуск и реверс двигателей. Способы пуска: прямой, с повышением напряжения от нуля до номинального, резисторный, реакторный и автотрансформаторный, с переключением со «звезды» на «треугольник». Пуск однофазных электродвигателей. Реверс. Тормозные режимы. Регулирование координат и динамические режимы работы электроприводов. Разомкнутые системы регулирования. Регулирование тока, момента и мощности двигателя. Следящий и позиционный электропривод. Замкнутые системы регулируемого ЭП.

Лабораторные работы

ЛР06. Исследование схем управления ЭП переменного тока

ЛР07. Исследование тормозных режимов работы ЭП переменного тока

Практические работы

ПР06. Расчет и построение механических характеристик ЭП постоянного тока. Расчет регулировочных резисторов.

Самостоятельная работа:

СР07. Пуск электродвигателей постоянного тока. Следящий и позиционный электропривод. Замкнутые системы регулируемого электропривода.

### **Тема 8. Управление и защита электропривода**

Асинхронные электроприводы с регулированием напряжения обмоток статора. Частотное управление асинхронным электроприводом. Система векторного управления асинхронным электроприводом с датчиком скорости. Система преобразователь-двигатель постоянного тока с токовой отсечкой. Система преобразователь-двигатель с отрицательными обратными связями по скорости и току с отсечками.

Лабораторные работы

ЛР08. Частотный электропривод

ЛР09. Исследование аппаратов защиты электроприводов

Практические работы

ПР07. Основные схемы управления ЭП. Технические средства управления и защиты ЭП. Аппараты ручного и дистанционного управления ЭП.

Самостоятельная работа:

СР08. Частотное управление скоростью электромеханической системы с асинхронным двигателем. Структура системы преобразователь-двигатель при питании от

автономного инвертора напряжения и тока. Система преобразователь-двигатель с отрицательными обратными связями по скорости.

## 4. ПЕРЕЧЕНЬ УЧЕБНОЙ ЛИТЕРАТУРЫ, ИНФОРМАЦИОННЫХ РЕСУРСОВ И ТЕХНОЛОГИЙ

### 4.1. Учебная литература

1. Технические средства автоматизации и управления. Часть 1. Контрольно-измерительные средства систем автоматизации и управления [Электронный ресурс] : учебное пособие / В.В. Тугов [и др.]. — Электрон. текстовые данные. — Оренбург: Оренбургский государственный университет, ЭБС АСВ, 2016. — 110 с. — 978-5-7410-1594-0. — Режим доступа: <http://www.iprbookshop.ru/69956.html>

2. Ветров В.И. Электромеханические преобразователи, диагностика и защита [Электронный ресурс] : учебное пособие / В.И. Ветров, В.П. Ерушин, И.П. Тимофеев. — Электрон. текстовые данные. — Новосибирск: Новосибирский государственный технический университет, 2013. — 259 с. — Режим доступа: <http://www.iprbookshop.ru/45201.html>

3. Парамонова В.И. Электрические машины [Электронный ресурс] : сборник задач / В.И. Парамонова. — Электрон. текстовые данные. — М. : Московская государственная академия водного транспорта, 2015. — 72 с. — 2227-8397. — Режим доступа: <http://www.iprbookshop.ru/46905.html>

4. Симаков Г.М. Цифровые устройства и микропроцессоры в автоматизированном электроприводе [Электронный ресурс] : учебное пособие / Г.М. Симаков, Ю.В. Панкрац. — Электрон. текстовые данные. — Новосибирск: Новосибирский государственный технический университет, 2013. — 211 с. — 978-5-7782-2210-6. — Режим доступа: <http://www.iprbookshop.ru/45455.html>

### 4.2. Интернет-ресурсы, в том числе современные профессиональные базы данных и информационные справочные системы

Университетская информационная система «РОССИЯ» <https://uisrussia.msu.ru>

Справочно-правовая система «Консультант+» <http://www.consultant-urist.ru>

Справочно-правовая система «Гарант» <http://www.garant.ru>

База данных Web of Science <https://apps.webofknowledge.com/>

База данных Scopus <https://www.scopus.com>

Портал открытых данных Российской Федерации <https://data.gov.ru>

База открытых данных Министерства труда и социальной защиты РФ <https://rosmintrud.ru/opendata>

База данных Научной электронной библиотеки eLIBRARY.RU <https://elibrary.ru/>

База данных профессиональных стандартов Министерства труда и социальной защиты РФ <http://profstandart.rosmintrud.ru/obshchiy-informatsionnyy-blok/natsionalnyy-reestr-professionalnykh-standartov/>

Базы данных Министерства экономического развития РФ <http://www.economy.gov.ru>

База открытых данных Росфинмониторинга <http://www.fedsfm.ru/opendata>

Электронная база данных «Издательство Лань» <https://e.lanbook.com>

Электронная библиотечная система «IPRbooks» <http://www.iprbookshop.ru>

База данных «Электронно-библиотечная система «ЭБС ЮРАЙТ» <https://www.biblio-online.ru>

База данных электронно-библиотечной системы ТГТУ <http://elib.tstu.ru>

Федеральная государственная информационная система «Национальная электронная библиотека» <https://нэб.рф>

Национальный портал онлайн обучения «Открытое образование» <https://openedu.ru>

Электронная база данных "Polpred.com Обзор СМИ" <https://www.polpred.com>

Официальный сайт Федерального агентства по техническому регулированию и метрологии <http://protect.gost.ru/>

Ресурсы электронной информационно-образовательной среды университета представлены в локальном нормативном акте «Положение об электронной информационно-образовательной среде Тамбовского государственного технического университета».

Электронные образовательные ресурсы, к которым обеспечен доступ обучающихся, в т.ч. приспособленные для использования инвалидами и лицами с ограниченными возможностями здоровья, приведены на официальном сайте университета в разделе «Университет»-«Сведения об образовательной организации»-«Материально-техническое обеспечение и оснащённость образовательного процесса».

Сведения о лицензионном программном обеспечении, используемом в образовательном процессе, представлены на официальном сайте университета в разделе «Образование»-«Учебная работа»-«Доступное программное обеспечение».

## 5. МЕТОДИЧЕСКИЕ УКАЗАНИЯ ДЛЯ ОБУЧАЮЩИХСЯ ПО ОСВОЕНИЮ ДИСЦИПЛИНЫ

### Общие рекомендации по изучению дисциплины:

1 Выделять время для изучения теоретического материала по лекциям и учебной литературе. Самостоятельная работа студентов должна сопровождаться консультациями с преподавателем.

2 Перед лабораторным занятием ознакомиться с теоретическим материалом, методическими указаниями для проведения лабораторных работ.

3 В процессе изучения дисциплины студенты должны использовать программные средства.

### Методические рекомендации по подготовке к лекционным занятиям:

1. Приступая к изучению дисциплины, студенты должны ознакомиться с учебной программой, учебной, научной и методической литературой, имеющейся в библиотеке ТГТУ, а так же размещенной на электронных ресурсах, к которым подключен университет.
2. Получить рекомендованные учебники и учебно-методические пособия в библиотеке, завести новую тетрадь для конспектирования лекций.
3. В ходе лекционных занятий вести конспектирование учебного материала. Обращать внимание на понятия, формулировки, термины, раскрывающие содержание тех или иных явлений и процессов, научные выводы и практические рекомендации.
4. Если по ходу лекционного занятия возникают вопросы – необходимо задать их преподавателю, с целью уяснения теоретических положений, разрешения спорных вопросов и т.п.
5. По окончании лекционного занятия выделить основные понятия, термины, определения и пр.

### Методические рекомендации по подготовке к лабораторным занятиям:

Лабораторное занятие подразумевает выполнение лабораторной работы в аудитории, выполнение отчета и защиту (сдачу) отчета по лабораторной работе.

### Выполнение отчета по лабораторной работе

Отчет по лабораторной работе должен содержать:

1. Наименование лабораторной работы.
2. Цель и задачи лабораторной работы.
3. Задание на лабораторную работу.
4. Задание для защиты лабораторной работы.
5. Необходимые рисунки и схемы для защиты лабораторной работы.

### Методические рекомендации по организации самостоятельной работы

1. После каждой лекции внимательно прочитать полученный материал, выделяя для себя основные положения и моменты.
2. Самостоятельно изучить рекомендуемую литературу по вопросам, рассмотренным на занятиях. Составить краткий конспект дополнительного материала.
3. Устно пересказать лекционный и дополнительный материал.
4. Ответить на контрольные вопросы по пройденному материалу.
5. Подготовиться к лабораторному занятию.

## 6. МАТЕРИАЛЬНО-ТЕХНИЧЕСКОЕ ОБЕСПЕЧЕНИЕ

По всем видам учебной деятельности в рамках дисциплины используются аудитории, лаборатории, оснащенные необходимым специализированным и лабораторным оборудованием.

Наименование специальных помещений	Оснащенность специальных помещений	Перечень лицензионного программного обеспечения / Реквизиты подтверждающего документа
учебные аудитории для проведения занятий лекционного типа	Мебель: учебная мебель  Технические средства: экран, проектор, компьютер с подключением к информационно-коммуникационной сети «Интернет»	
учебная аудитория для проведения занятий лабораторного типа, групповых и индивидуальных консультаций, текущего контроля и промежуточной аттестации – Лаборатория «Программно-технические средства управления» (№164/Л )	Мебель: учебная мебель  Комплект специализированной мебели: компьютерные столы. Технические средства: компьютерная техника с подключением к информационно-коммуникационной сети «Интернет» и доступом в электронную информационно-образовательную среду образовательной организации, коммуникационное оборудование, обеспечивающее доступ к сети интернет (проводное соединение); Электрический исполнительный механизм МЭО, электромагнитные клапаны, электропневмораспределители. Электромагнитные реле и пускатели	MS Office, Windows / Корпоративные академические лицензии бессрочные Microsoft Open License № 61010664, 60979359, 61316870, 45560005, 45341392, 44964701, 49066437, 48248804, 49487340, 43925361, 44544975, 43239932, 42882586, 46733190, 45936776, 46019880, 47425744, 47869741, 60102643, 41875901
учебная аудитория для проведения занятий лабораторного и семинарского типа, групповых и индивидуальных консультаций, текущего контроля и промежуточной аттестации - Лаборатория «Электротехника»(218/Д, 417/Д )	Мебель: учебная мебель  Комплект специализированной мебели: лабораторные стенды	

Для самостоятельной работы обучающихся предусмотрены помещения, укомплектованные специализированной мебелью, оснащенные компьютерной техникой с возможностью подключения к сети «Интернет» и обеспечением доступа в электронную информационно-образовательную среду университета.

Наименование помещений для самостоятельной работы обучающихся	Оснащенность помещений для самостоятельной работы обучающихся	Перечень лицензионного программного обеспечения / Реквизиты подтверждающего документа
Помещение для самостоятельной работы обучающихся (читальный зал Научной библиотеки)	Мебель: учебная мебель Комплект специализированной мебели: компьютерные столы Оборудование: компьютерная техника с подключением к информационно-	MS Office, Windows / Корпоративная академическая лицензия бессрочная Microsoft Open License №66426830



27.03.04 «Управление в технических системах»  
«Системы и средства управления технологическими процессами»

Наименование помещений для самостоятельной работы обучающихся	Оснащенность помещений для самостоятельной работы обучающихся	Перечень лицензионного программного обеспечения / Реквизиты подтверждающего документа
	коммуникационной сети «Интернет» и доступом в электронную информационно-образовательную среду образовательной организации, веб-камеры, коммуникационное оборудование, обеспечивающее доступ к сети интернет (проводное соединение и беспроводное соединение по технологии Wi-Fi)	
Помещение для самостоятельной работы обучающихся (ауд. 333/А)	Мебель: учебная мебель Комплект специализированной мебели: компьютерные столы Оборудование: компьютерная техника с подключением к информационно-коммуникационной сети «Интернет» и доступом в электронную информационно-образовательную среду образовательной организации, веб-камеры, коммуникационное оборудование, обеспечивающее доступ к сети интернет (проводное соединение и беспроводное соединение по технологии Wi-Fi)	MS Office, Windows / Корпоративная академическая лицензия бессрочная Microsoft Open License №66426830

## 7. ТЕКУЩИЙ КОНТРОЛЬ УСПЕВАЕМОСТИ И ПРОМЕЖУТОЧНАЯ АТТЕСТАЦИЯ

Проверка достижения результатов обучения по дисциплине осуществляется в рамках текущего контроля успеваемости и промежуточной аттестации.

### 7.1. Текущий контроль успеваемости

Текущий контроль успеваемости включает в себя мероприятия по оцениванию выполнения лабораторных работ, заданий на практических занятиях, заданий для самостоятельной работы. Мероприятия текущего контроля успеваемости приведены в таблице 7.1.

Таблица 7.1 – Мероприятия текущего контроля успеваемости

Обозначение	Наименование	Форма контроля
ЛР01	Исследование однофазного трансформатора	защита
ЛР02	Исследование трехфазного трансформатора	защита
ЛР03	Исследование асинхронного электродвигателя с КЗР	защита
ЛР04	Исследование синхронного генератора	защита
ЛР05	Исследование электродвигателя постоянного тока	защита
ЛР06	Исследование схем управления ЭП переменного тока.	защита
ЛР07	Исследование тормозных режимов работы ЭП переменного тока	защита
ЛР08	Частотный электропривод	защита
ЛР09	Исследование аппаратов защиты электроприводов	защита

### 7.2. Промежуточная аттестация

Формы промежуточной аттестации по дисциплине приведены в таблице 7.2.

Таблица 7.2 – Формы промежуточной аттестации

Обозначение	Форма отчетности	Очная	Заочная
Экз01	Экзамен	4 семестр	3 курс

## 8. ФОНД ОЦЕНОЧНЫХ СРЕДСТВ

### 8.1. Оценочные средства

Оценочные средства соотнесены с результатами обучения по дисциплине и индикаторами достижения компетенций.

#### ИД-1 (ПК-2) Знать: виды обеспечений автоматизированных систем управления

Результаты обучения	Контрольные мероприятия
<i>имеет представление о устройствах электромеханических средств автоматизации и управления</i>	Экз01
<i>формулирует принципы действия электромеханических средств автоматизации и управления</i>	Экз01

Теоретические вопросы к экзамену Экз01

1. Классификация, конструкция и принцип действия трансформатора.
2. Приведенный трансформатор, схема замещения. Внешняя характеристика и к.п.д.
3. Особенности трехфазных и импульсных трансформаторов.
4. Трехфазные асинхронные машины.
5. Конструкция, принцип работы и принцип обратимости.
6. Асинхронный двигатель как обобщенный трансформатор.
7. Трехфазные асинхронные машины. Схема замещения.
8. Электромагнитный момент. Механические характеристики.
9. Пуск, реверсирование, торможение и регулирование скорости.
10. Исполнительные асинхронные микродвигатели. Особенности конструкции и принципа работы.
11. Способы управления асинхронным микродвигателем.
12. Статические и динамические характеристики.
13. Асинхронные тахогенераторы. Принцип работы
14. Выходные характеристики и погрешности асинхронного тахогенератора.
15. Трехфазные синхронные машины.
16. Принцип действия в режиме двигателя и генератора синхронной машины.
17. U-образная характеристика синхронной машины.
18. Способы пуска синхронной машины.
19. Синхронные микродвигатели: с постоянными магнитами на роторе, реактивные, гистерезисные.
20. Характеристики синхронного микродвигателя.
21. Синхронные шаговые двигатели: активные, реактивные, индукторные, линейные.
22. Характеристики синхронного шагового двигателя.
23. Режимы работы электроприводов.
24. Выбор мощности двигателя при длительной нагрузке.
25. Вращающиеся трансформаторы. Конструкция, режимы работы.
26. Характеристики, погрешности и классы точности вращающихся трансформаторов.
27. Исполнительные микродвигатели постоянного тока.
28. Якорный и полюсный, непрерывный и импульсный способы управления.
29. Механические, регулировочные и динамические характеристики.
30. Бесконтактные микродвигатели.
31. Тахогенераторы постоянного тока. Основные характеристики, погрешности, классы точности.
32. Выбор мощности двигателя при повторно-кратковременном режиме.
33. Метод эквивалентных величин.
34. Выбор мощности двигателя для следящего привода.

- 35. Электромеханическая система в виде двигателя постоянного тока независимого возбуждения и одномассовой механической системы.
- 36. Частотное управление скоростью электромеханической системы с асинхронным двигателем.
- 37. Структура системы преобразователь-двигатель при питании от автономного инвертора напряжения и тока.
- 38. Зависимость напряжения или тока источника от частоты.

**ИД-2 (ПК-2) Уметь: осуществлять разработку отдельных видов обеспечений автоматизированных систем управления**

<i>использует ГОСТ 2.702-2011 Единая система конструкторской документации (ЕСКД). Правила выполнения электрических схем.</i>	ЛР01 - ЛР09
<i>выполняет принципиальные электрические схемы управления электроприводами</i>	ЛР01 - ЛР09

**ИД-3 (ПК-2) Иметь навыки построения отдельных видов обеспечений автоматизированных систем управления**

<i>собирает электрические схемы управления электроприводами</i>	ЛР01 - ЛР09
---	-------------

Вопросы к защите лабораторной работы ЛР01-ЛР09

1. Какие электромагнитные устройства используются в схеме?
2. Как осуществляется защита силового оборудования?
3. Какой вид защиты используется в цепи управления?

## 8.2. Критерии и шкалы оценивания

Каждое мероприятие текущего контроля успеваемости оценивается по шкале «зачтено», «не зачтено».

Оценка «зачтено» выставляется обучающемуся при выполнении всех указанных показателей (Таблица 8.1), допускаются несущественные неточности в изложении и оформлении материала

При невыполнении хотя бы одного из показателей выставляется оценка «не зачтено».

Таблица 8.1 – Критерии оценивания мероприятий текущего контроля успеваемости

Наименование, обозначение	Показатель
Лабораторная работа	лабораторная работа выполнена в полном объеме; по лабораторной работе представлен отчет, содержащий необходимые данные, оформленный в соответствии с установленными требованиями;

При оценивании результатов обучения по дисциплине в ходе промежуточной аттестации используются следующие критерии и шкалы.

Экзамен (Экз01).

Задание состоит из 2 теоретических вопросов и 1 практического задания.

Время на подготовку: 60 минут.

Оценка «отлично» выставляется обучающемуся, если он глубоко и прочно усвоил программный материал, исчерпывающе, последовательно, четко и логически стройно его излагает, умеет тесно увязывать теорию с практикой, свободно справляется с задачами, вопросами и другими видами применения знаний, не затрудняется с ответом при видоизменении заданий, использует в ответе материал рекомендуемой литературы, правильно обосновывает принятое решение, владеет разносторонними навыками и приемами выполнения практических заданий.

Оценка «хорошо» выставляется обучающемуся, если он твердо знает программный материал, грамотно и по существу излагает его, не допуская существенных неточностей в ответах на вопросы, правильно применяет теоретические положения при решении практических заданий, владеет необходимыми навыками и приемами их выполнения.

Оценка «удовлетворительно» выставляется обучающемуся, если он имеет знания только основного материала, но не усвоил его деталей, допускает неточности, недостаточно правильные формулировки, нарушения логической последовательности в изложении программного материала, испытывает затруднения при выполнении практических работ.

Результат обучения по дисциплине считается достигнутым при получении обучающимся оценки «зачтено», «удовлетворительно», «хорошо», «отлично» по каждому из контрольных мероприятий, относящихся к данному результату обучения.

МИНИСТЕРСТВО НАУКИ И ВЫСШЕГО ОБРАЗОВАНИЯ РОССИЙСКОЙ ФЕДЕРАЦИИ  
Федеральное государственное бюджетное образовательное учреждение  
высшего образования

«Тамбовский государственный технический университет»  
(ФГБОУ ВО «ТГТУ»)



УТВЕРЖДАЮ

*Директор института автоматизации и  
информационных технологий*

\_\_\_\_\_ Ю.Ю. Громов  
« 24 » \_\_\_\_\_ марта \_\_\_\_\_ 20 22г.

## РАБОЧАЯ ПРОГРАММА ДИСЦИПЛИНЫ

***Б1.В.01.11 Теория конечных автоматов***

(шифр и наименование дисциплины в соответствии с утвержденным учебным планом подготовки)

**Направление**

***27.03.04 – Управление в технических системах***

(шифр и наименование)

**Профиль**

***Системы и средства управления технологическими процессами***

(наименование профиля образовательной программы)

**Формы обучения:** \_\_\_\_\_ ***очная, заочная*** \_\_\_\_\_

**Кафедра:** \_\_\_\_\_ ***Информационные процессы и управление*** \_\_\_\_\_

(наименование кафедры)

**Составитель:**

\_\_\_\_\_ ***д.т.н., профессор*** \_\_\_\_\_

степень, должность

\_\_\_\_\_ ***подпись*** \_\_\_\_\_

\_\_\_\_\_ ***В.А. Погонин*** \_\_\_\_\_

инициалы, фамилия

**Заведующий кафедрой**

\_\_\_\_\_ ***подпись*** \_\_\_\_\_

\_\_\_\_\_ ***В.Г. Матвейкин*** \_\_\_\_\_

инициалы, фамилия

## 1. ПЛАНИРУЕМЫЕ РЕЗУЛЬТАТЫ ОБУЧЕНИЯ ПО ДИСЦИПЛИНЕ И ЕЕ МЕСТО В СТРУКТУРЕ ОПОП

Цель освоения дисциплины – достижение планируемых результатов обучения (таблица 1.1), соотнесенных с индикаторами достижения компетенций и целью реализации ОПОП.

Дисциплина входит в состав обязательной части образовательной программы.

Таблица 1.1 – Результаты обучения по дисциплине

Код, наименование индикатора	Результаты обучения по дисциплине
<b>ПК-2 Способен осуществлять разработку отдельных видов обеспечений (информационного, математического, алгоритмического, программного, технического) автоматизированных систем управления технологическими процессами</b>	
ИД-1 (ПК-2) Знать: виды обеспечений автоматизированных систем управления	<i>Знает определения основных понятий алгебры логики</i>
	<i>Формулирует терминологию логики предикатов</i>
	<i>Формулирует основные понятия конечных автоматов</i>
	<i>Воспроизводит этапы структурного синтеза цифровых автоматов с памятью</i>
ИД-2 (ПК-2) Уметь: осуществлять разработку отдельных видов обеспечений автоматизированных систем управления	<i>Демонстрирует представление функционирования цифрового автомата в виде таблиц переходов и выходов</i>
	<i>Применяет логические операции для построения комбинационной схемы автомата</i>
	<i>Осуществляет использования математического аппарата для системного анализа обеспечений систем управления</i>
ИД-3 (ПК-2) Иметь навыки построения отдельных видов обеспечений автоматизированных систем управления	<i>Осуществляет выбор средств моделирования автоматов</i>
	<i>Владеет методами структурного синтеза автоматов</i>

использования математического аппарата для системного анализа проблем, решения практических задач, связанных с формализацией и алгоритмизацией процессов получения, переработки информации

Результаты обучения по дисциплине достигаются в рамках осуществления всех видов контактной и самостоятельной работы обучающихся в соответствии с утвержденным учебным планом.

Индикаторы достижения компетенций считаются сформированными при достижении соответствующих им результатов обучения.

## 2. ОБЪЁМ ДИСЦИПЛИНЫ

Объём дисциплины составляет 3 зачетные единицы.

Ниже приведено распределение общего объема дисциплины (в академических часах) в соответствии с утвержденным учебным планом.

Виды работ	Форма обучения	
	Очная	Заочная
	4 семестр	3 курс
<b><i>Контактная работа</i></b>	<b>49</b>	<b>9</b>
занятия лекционного типа	16	2
лабораторные занятия		
практические занятия	32	6
курсовое проектирование		
консультации		
промежуточная аттестация	1	1
<b><i>Самостоятельная работа</i></b>	<b>59</b>	<b>99</b>
<b><i>Всего</i></b>	<b>108</b>	<b>108</b>

Промежуточная аттестация обучающихся проводится в форме *зачета*.



### 3. СОДЕРЖАНИЕ ДИСЦИПЛИНЫ

#### **Тема 1. Общие сведения о цифровых автоматах. Классификация и характеристики автоматов**

Автоматы абстрактные и структурные. Логические операции над высказываниями. Автоматы комбинационного действия и автоматы с памятью. Автоматы Мили и Мура. Недетерминированные автоматы. Автономные автоматы, автоматы без выхода и др. Основные положения теории предикатов. Направление использования моделей конечных цифровых автоматов.

Практические занятия

ПР01 Синтез комбинационных схем на логических элементах разной степени интеграции

Самостоятельная работа:

СР01 По рекомендованной литературе изучить:

1. Абстрактные автоматы и их связь с формальными языками и грамматиками.
2. Классификация и характеристики автоматов.
3. Модели конечных цифровых автоматов.

#### **Тема 2. Абстрактные автоматы и их связь с формальными языками**

Основные понятия формальных языков и грамматик и их классификация. Регулярные языки и автоматные грамматики. Машины Тьюринга, магазинные автоматы, конечные автоматы. Автоматы как язык описания законов взаимодействия сложных систем. Сеть Петри как средство моделирования автоматов.

Практические занятия

ПР02 Способы построения СКУ и СВФ по ГСА и регулярным выражениям алгебры событий

Самостоятельная работа:

СР02 По рекомендованной литературе изучить:

1. Регулярные языки и автоматные грамматики.
2. Автоматы с магазинной памятью.
3. Сети Петри как средство моделирования автоматов.
4. Преобразование конечного автомата в сеть Петри.
5. Способы задания автоматов

#### **Тема 3. Синтез цифровых автоматов без памяти.**

Общая задача структурного синтеза комбинационных схем. Синтез комбинационных схем на ЛЭ малой степени интеграции. Синтез комбинационных схем на интегральных схемах средней степени интеграции: на мультиплексорах и дешифраторах.

Практические занятия

ПР03 Структурный синтез операционного автомата для заданного набора операций

Самостоятельная работа:

СР03 По рекомендованной литературе изучить:

1. Анализ и синтез логических схем.
2. Канонический метод структурного синтеза цифровых автоматов.
3. Синтез комбинационных схем на логических элементах.

#### **Тема 4. Общая теория конечных цифровых автоматов с памятью**

Начальные языки: язык регулярных выражений алгебры событий, язык операторных схем алгоритмов. Автоматные или стандартные языки: таблицы и матрицы переходов и выходов и их аналитическая интерпретация – система канонических уравнений и система выходных функций.

Практические занятия  
ПР04 Алгоритм устранения недостижимых состояний

Самостоятельная работа:  
СР04 По рекомендованной литературе изучить:  
1. Язык регулярных выражений алгебры событий.  
2. Язык операторных схем алгоритмов.  
3. Таблицы и матрицы переходов и выходов.

### **Тема 5. Синтез конечных цифровых автоматов**

Абстрактный синтез цифровых автоматов – представление автоматов на стандартном языке на основе задания его на начальном языке. Минимизация автоматов, заданных на стандартном языке. Основные этапы структурного синтеза цифровых автоматов с памятью. Обобщенные структурные схемы цифровых автоматов с памятью. Представление функционирования цифрового автомата в виде прямой таблицы переходов и выходов.

Практические занятия  
ПР05 Построение расширенного МП – автомата

Самостоятельная работа:  
СР05 По рекомендованной литературе изучить:  
1. Модель дискретного преобразователя Глушкова В.М.  
2. Автоматные отображения и события.  
3. Алгоритм синтеза конечных автоматов.  
4. Основные понятия структурной теории автоматов.  
5. Канонический метод структурного синтеза автомата.

### **Тема 6. Взаимодействие автомата с внешней средой**

Формирование такта работы автомата. Синхронные, асинхронные и согласованные модели взаимодействия в системе среда-автомат. Структурные элементы операционных автоматов, реализующих его основные функции. Каноническая структура операционного автомата. Функционирование операционных автоматов и обеспечение его устойчивого функционирования. Примеры типовых блоков операционных автоматов.

Практические занятия  
ПР06 Алгоритм устранения цепных правил  
ПР07 Построение микропрограмм для МПА с программируемой логикой

Самостоятельная работа:  
СР06 По рекомендованной литературе изучить:  
1. Модели взаимодействия в системе среда-автомат.  
2. Композиция и декомпозиция автоматов.  
1. Граф - схемы микропрограммных автоматов.  
2. Синтез микропрограммных автоматов по граф - схеме алгоритма.

## 4. ПЕРЕЧЕНЬ УЧЕБНОЙ ЛИТЕРАТУРЫ, ИНФОРМАЦИОННЫХ РЕСУРСОВ И ТЕХНОЛОГИЙ

### 4.1. Учебная литература

1. Макоха А.Н. Математическая логика и теория алгоритмов [Электронный ресурс] : учебное пособие / А.Н. Макоха, А.В. Шапошников, В.В. Бережной. — Электрон. текстовые данные. — Ставрополь: Северо-Кавказский федеральный университет, 2017. — 418 с. — 2227-8397. — Режим доступа: <http://www.iprbookshop.ru/69397.html>
2. Поляков В.И. Основы теории алгоритмов [Электронный ресурс] : учебное пособие по дисциплине «Математическая логика и теория алгоритмов» / В.И. Поляков, В.И. Скорубский. — Электрон. текстовые данные. — СПб. : Университет ИТМО, 2012. — 50 с. — 2227-8397. — Режим доступа: <http://www.iprbookshop.ru/67504.html>
1. Ожиганов А.А. Теория автоматов [Электронный ресурс] : учебное пособие / А.А. Ожиганов. — Электрон. текстовые данные. — СПб. : Университет ИТМО, 2013. — 86 с. — Режим доступа: <http://www.iprbookshop.ru/68172.html>
2. Бернштейн Т.В. Практикум по дискретной математике [Электронный ресурс] : учебное пособие / Т.В. Бернштейн, Т.В. Храмова. — Электрон. текстовые данные. — Новосибирск: Сибирский государственный университет телекоммуникаций и информатики, 2014. — 131 с. — Режим доступа: <http://www.iprbookshop.ru/55492.html>

### 4.2 Интернет-ресурсы, в том числе современные профессиональные базы данных и информационные справочные системы

- Университетская информационная система «РОССИЯ» <https://uisrussia.msu.ru>  
Справочно-правовая система «Консультант+» <http://www.consultant-urist.ru>  
Справочно-правовая система «Гарант» <http://www.garant.ru>  
База данных Web of Science <https://apps.webofknowledge.com/>  
База данных Scopus <https://www.scopus.com>  
Портал открытых данных Российской Федерации <https://data.gov.ru>  
База открытых данных Министерства труда и социальной защиты РФ <https://rosmintrud.ru/opedata>  
База данных Научной электронной библиотеки eLIBRARY.RU <https://elibrary.ru/>  
База данных профессиональных стандартов Министерства труда и социальной защиты РФ <http://profstandart.rosmintrud.ru/obshchiy-informatsionnyy-blok/natsionalnyy-reestr-professionalnykh-standartov/>  
Базы данных Министерства экономического развития РФ <http://www.economy.gov.ru>  
База открытых данных Росфинмониторинга <http://www.fedsfm.ru/opedata>  
Электронная база данных «Издательство Лань» <https://e.lanbook.com>  
Электронная библиотечная система «IPRbooks» <http://www.iprbookshop.ru>  
База данных «Электронно-библиотечная система «ЭБС ЮРАЙТ» <https://www.biblio-online.ru>  
База данных электронно-библиотечной системы ТГТУ <http://elib.tstu.ru>  
Федеральная государственная информационная система «Национальная электронная библиотека» <https://нэб.рф>  
Национальный портал онлайн обучения «Открытое образование» <https://openedu.ru>  
Электронная база данных "Polpred.com Обзор СМИ" <https://www.polpred.com>  
Официальный сайт Федерального агентства по техническому регулированию и метрологии <http://protect.gost.ru/>  
<http://dma.mi.ras.ru/> – официальный сайт журнала «Дискретная математика»

<http://vestnik.tsu.ru/pdm/> – официальный сайт научного журнала «Прикладная дискретная математика»  
<http://rain.ifmo.ru/cat/view.php/theory> – сайт Санкт-Петербургского государственного университета информационных технологий, механики и оптики: алгоритмы дискретной математики  
<http://www.intuit.ru/department/algorithms/gaa> – сайт Интернет университета информационных технологий: учебный курс «Графы и алгоритмы»  
<http://fmmpu.khstu.ru/?mode=doc&sid1=lib&id=discretmath> – сайт факультета компьютерных и фундаментальных наук Тихоокеанского государственного университета  
Современные технологии автоматизации. Электронная версия журнала

<http://www.cta.ru>

Автоматизация и производство. Электронная версия журнала

<http://www.owen.ru/62057308>

Мир компьютерной автоматизации. Электронная версия журнала <http://mka.ru/>

Автоматизация в промышленности. Электронная версия журнала <http://avtprom.ru/>

Ресурсы электронной информационно-образовательной среды университета представлены в локальном нормативном акте «Положение об электронной информационно-образовательной среде Тамбовского государственного технического университета».

Электронные образовательные ресурсы, к которым обеспечен доступ обучающихся, в т.ч. приспособленные для использования инвалидами и лицами с ограниченными возможностями здоровья, приведены на официальном сайте университета в разделе «Университет»-«Сведения об образовательной организации»-«Материально-техническое обеспечение и оснащенность образовательного процесса».

Сведения о лицензионном программном обеспечении, используемом в образовательном процессе, представлены на официальном сайте университета в разделе «Образование»-«Учебная работа»-«Доступное программное обеспечение»

## **5. МЕТОДИЧЕСКИЕ УКАЗАНИЯ ДЛЯ ОБУЧАЮЩИХСЯ ПО ОСВОЕНИЮ ДИСЦИПЛИНЫ**

### **Общие рекомендации по изучению дисциплины:**

1 Выделять время для изучения теоретического материала по лекциям и учебной литературе. Самостоятельная работа студентов должна сопровождаться консультациями с преподавателем.

2 В процессе изучения дисциплины студенты должны использовать программные средства.

### **Методические рекомендации по подготовке к лекционным занятиям:**

1. Приступая к изучению дисциплины, студенты должны ознакомиться с учебной программой, учебной, научной и методической литературой, имеющейся в библиотеке ТГТУ, а так же размещенной на электронных ресурсах, к которым подключен университет.
2. Получить рекомендованные учебники и учебно-методические пособия в библиотеке, завести новую тетрадь для конспектирования лекций.
3. В ходе лекционных занятий вести конспектирование учебного материала. Обращать внимание на понятия, формулировки, термины, раскрывающие содержание тех или иных явлений и процессов, научные выводы и практические рекомендации.
4. Если по ходу лекционного занятия возникают вопросы – необходимо задать их преподавателю, с целью уяснения теоретических положений, разрешения спорных вопросов и т.п.
5. По окончании лекционного занятия выделить основные понятия, термины, определения и пр.

### **Методические рекомендации по организации самостоятельной работы**

1. После каждой лекции внимательно прочитать полученный материал, выделяя для себя основные положения и моменты.
2. Самостоятельно изучить рекомендуемую литературу по вопросам, рассмотренным на занятиях. Составить краткий конспект дополнительного материала.
3. Устно пересказать лекционный и дополнительный материал.
4. Ответить на контрольные вопросы по пройденному материалу.
5. Подготовиться к лабораторному занятию.

## 6. МАТЕРИАЛЬНО-ТЕХНИЧЕСКАЯ БАЗА

Для качественного образовательного процесса по всем видам учебных занятий в рамках дисциплины используются аудитории, кабинеты и лаборатории, оснащенные необходимым специализированным оборудованием:

Наименование специальных помещений	Оснащенность специальных помещений	Перечень лицензионного программного обеспечения / Реквизиты подтверждающего документа
3	4	5
<i>учебные аудитории для проведения занятий лекционного типа</i>	Мебель: учебная мебель	MS Office, Windows / Корпоративные академические лицензии бессрочные Microsoft Open License № 61010664, 60979359, 61316870, 45560005, 45341392, 44964701, 49066437, 48248804, 49487340, 43925361, 44544975, 43239932, 42882586, 46733190, 45936776, 46019880, 47425744, 47869741, 60102643, 41875901 OpenOffice / свободно распространяемое ПО
<i>учебная аудитория для проведения занятий семинарского типа, групповых и индивидуальных консультаций, текущего контроля и промежуточной аттестации</i>	Мебель: учебная мебель	

Для самостоятельной работы обучающихся предусмотрены помещения, укомплектованные специализированной мебелью, оснащенные компьютерной техникой с возможностью подключения к сети «Интернет» и обеспечением доступа в электронную информационно-образовательную среду университета.

Наименование помещений для самостоятельной работы обучающихся	Оснащенность помещений для самостоятельной работы обучающихся	Перечень лицензионного программного обеспечения / Реквизиты подтверждающего документа
Помещение для самостоятельной работы обучающихся (читальный зал Научной библиотеки)	Мебель: учебная мебель Комплект специализированной мебели: компьютерные столы Оборудование: компьютерная техника с подключением к информационно-коммуникационной сети «Интернет» и доступом в электронную информационно-образовательную среду образовательной организации, веб-камеры, коммуникационное оборудование, обеспечивающее доступ к сети интернет (проводное соединение и беспроводное соединение по технологии Wi-Fi)	MS Office, Windows / Корпоративная академическая лицензия бессрочная  Microsoft Open License №66426830
Помещение для самостоятельной работы обучающихся (ауд. 333/А)	Мебель: учебная мебель Комплект специализированной мебели: компьютерные столы Оборудование: компьютерная техника с подключением к информационно-коммуникационной сети «Интернет» и доступом в электронную информационно-образовательную среду образовательной организации, веб-камеры, коммуникационное оборудование, обеспечивающее доступ к сети интернет (проводное соединение и беспроводное соединение по технологии Wi-Fi)	MS Office, Windows / Корпоративная академическая лицензия бессрочная Microsoft Open License №66426830

## 7. ТЕКУЩИЙ КОНТРОЛЬ УСПЕВАЕМОСТИ И ПРОМЕЖУТОЧНАЯ АТТЕСТАЦИЯ

Проверка достижения результатов обучения по дисциплине осуществляется в рамках текущего контроля успеваемости и промежуточной аттестации.

### 7.1. Текущий контроль успеваемости

Текущий контроль успеваемости включает в себя мероприятия по оцениванию выполнения лабораторных работ, заданий на практических занятиях, заданий для самостоятельной работы. Мероприятия текущего контроля успеваемости приведены в таблице 7.1.

Таблица 7.1 – Мероприятия текущего контроля успеваемости

Обозначение	Наименование	Форма контроля
ПР01	Синтез комбинационных схем на логических элементах разной степени интеграции	опрос
ПР02	Способы построения СКУ и СВФ по ГСА и регулярным выражениям алгебры событий	опрос
ПР03	Структурный синтез операционного автомата для заданного набора операций	опрос
ПР04	Алгоритм устранения недостижимых состояний	опрос
ПР05	Построение расширенного МП – автомата	опрос
ПР06	Алгоритм устранения цепных правил	опрос
ПР07	Построение микропрограмм для МПА с программируемой логикой	опрос
СР01	Синтез комбинационных схем на логических элементах	опрос
СР02	Способы задания автоматов	опрос
СР03	Стандартные способы задания цифровых автоматов с памятью	опрос
СР04	Структурный синтез операционного автомата для заданного набора операций	опрос
СР05	Построение расширенного МП – автомата	опрос
СР06	Алгоритм устранения цепных правил	опрос

### 7.2. Промежуточная аттестация

Формы промежуточной аттестации по дисциплине приведены в таблице 7.2.

Таблица 7.2 – Формы промежуточной аттестации

Обозначение	Форма отчетности	Очная	Заочная
Зач01	Зачет	4 семестр	3 курс

## 8. ФОНД ОЦЕНОЧНЫХ СРЕДСТВ

### 8.1. Оценочные средства

Оценочные средства соотнесены с результатами обучения по дисциплине и индикаторами достижения компетенций.

#### ИД-1 (ПК-2) Знать: виды обеспечений автоматизированных систем управления

Результаты обучения	Контрольные мероприятия
Знает определения основных понятий алгебры логики	Зач01, ПР01, СР01
Формулирует терминологию логики предикатов	Зач01, ПР01, СР01
Формулирует основные понятия конечных автоматов	Зач01, ПР02
Воспроизводит этапы структурного синтеза цифровых автоматов с памятью	Зач01, ПР02, СР01

#### Теоретические вопросы к зачету Зач01

1. Понятие формулы алгебры высказываний.
2. Логические операции над высказываниями.
3. Совершенные формы формул алгебры высказываний.
4. Получение всех логических следствий формулы алгебры высказываний.
5. Синтаксис исчисления высказываний.
6. Вычислительные парадигмы и задачи.
7. Основные понятия теории исчисления предикатов
8. Элементы теории формальных грамматик и языков.
9. Логика предикатов.
10. Определение кванторных операций над предикатами.
11. Машины Тьюринга и Поста.
12. Задача структурного синтеза комбинационных схем
13. Таблицы и матрицы переходов и выходов.
14. Алгоритм кодирования состояний автоматов.
15. Основные понятия структурной теории автоматов.
16. Модели взаимодействия в системе среда-автомат
17. Конечные автоматы.
18. Читающие конечные автоматы.
19. Конечные автоматы с выходом.
20. Записывающие конечные автоматы.
21. Конечные автоматы - модель алгоритма распознавания.
22. Каноническая структура операционного автомата
23. Устойчивое функционирование операционного автомата
24. Преобразование регулярных выражений в конечные автоматы.
25. Автоматные языки: таблицы и матрицы переходов
26. Структурные схемы цифровых автоматов с памятью
27. Абстрактный синтез цифровых автоматов
28. Структурные элементы операционных автоматов
29. Каноническая структура операционного автомата.

#### Задания к опросу ПР01

1. Логические операции над высказываниями
2. Совершенные формы формул алгебры высказываний
3. Логика предикатов
4. Вычислительные парадигмы и задачи



Задания к опросу ПР02

1. Машины Тьюринга
2. Основные понятия структурной теории автоматов

Задания к опросу СР01

1. Классификация и характеристики автоматов
2. Модели конечных цифровых автоматов
3. Автоматы с магазинной памятью

**ИД-2 (ПК-2) Уметь: осуществлять разработку отдельных видов обеспечений автоматизированных систем управления**

Результаты обучения	Контрольные мероприятия
Демонстрирует представление функционирования цифрового автомата в виде таблиц переходов и выходов	Зач01, ПР03, СР03
Применяет логические операции для построения комбинационной схемы автомата	Зач01, ПР04, СР03
Осуществляет использования математического аппарата для системного анализа обеспечений систем управления	Зач01, ПР04, СР04

Задания к опросу ПР03

1. Логические операции над высказываниями
2. Совершенные формы формул алгебры высказываний
3. Логики предикатов
4. Вычислительные парадигмы и задачи

Задания к опросу ПР04

1. Машины Тьюринга
2. Основные понятия структурной теории автоматов
3. Стандартные способы задания цифровых автоматов с памятью
4. Основные понятия структурной теории автоматов

Задания к опросу СР03

1. Анализ и синтез логических схем
2. Канонический метод структурного синтеза цифровых автоматов
3. Структурный синтез операционного автомата для заданного набора операций

Задания к опросу СР04

1. Таблицы и матрицы переходов и выходов
2. Синтез комбинационных схем на логических элементах
3. Автоматные отображения и события
4. Конечные автоматы - модель алгоритма распознавания

**ИД-3 (ПК-2) Иметь навыки построения отдельных видов обеспечений автоматизированных систем управления**

Результаты обучения	Контрольные мероприятия
Осуществляет выбор средств моделирования автоматов	Зач01, ПР06, СР05
Владеет методами структурного синтеза автоматов	Зач01, ПР07, СР06

Задания к опросу ПР06

1. Канонический метод структурного синтеза автомата
2. Построение комбинационной схемы автомата
3. Синтез микропрограммных автоматов по граф - схеме алгоритма
4. Устойчивое функционирование операционного автомата

Задания к опросу ПР07

1. Модели взаимодействия в системе среда-автомат
2. Граф - схемы микропрограммных автоматов
3. Модель дискретного преобразователя Глушкова В.М

Задания к опросу СР05

1. Алгоритм синтеза конечных автоматов
2. Графический метод структурного синтеза автоматов
3. Основные понятия структурной теории автоматов

Задания к опросу СР06

1. Композиция и декомпозиция автоматов
2. Автоматные отображения и события

## 8.2. Критерии и шкалы оценивания

Каждое мероприятие текущего контроля успеваемости оценивается по шкале «зачтено», «не зачтено».

Оценка «зачтено» выставляется обучающемуся при выполнении всех указанных показателей (Таблица 8.1), допускаются несущественные неточности в изложении и оформлении материала

При невыполнении хотя бы одного из показателей выставляется оценка «не зачтено».

Таблица 8.1 – Критерии оценивания мероприятий текущего контроля успеваемости

Наименование, обозначение	Показатель
Опрос	даны правильные ответы не менее чем на 50% заданных вопросов
Доклад	тема доклада раскрыта, сформулированы выводы; соблюдены требования к объему и оформлению доклада (презентации к докладу);

При оценивании результатов обучения по дисциплине в ходе промежуточной аттестации используются следующие критерии

Зачет (Зач01).

Задание состоит из 2 теоретических вопросов.

Время на подготовку: 45 минут.

Оценка «зачтено» выставляется обучающемуся, если он знает программный материал, грамотно и по существу излагает его, не допуская существенных неточностей в ответах на вопросы.

Оценка «не зачтено» выставляется обучающемуся, который не знает значительной части программного материала, допускает существенные ошибки в ответах на вопросы.

МИНИСТЕРСТВО НАУКИ И ВЫСШЕГО ОБРАЗОВАНИЯ РОССИЙСКОЙ ФЕДЕРАЦИИ  
Федеральное государственное бюджетное образовательное учреждение  
высшего образования

«Тамбовский государственный технический университет»  
(ФГБОУ ВО «ТГТУ»)



УТВЕРЖДАЮ

*Директор института автоматизации и  
информационных технологий*

\_\_\_\_\_ Ю.Ю. Громов  
« 24 » \_\_\_\_\_ марта \_\_\_\_\_ 20 22г.

## РАБОЧАЯ ПРОГРАММА ДИСЦИПЛИНЫ

***Б1.В.01.12 Системы диспетчеризации и управления***

(шифр и наименование дисциплины в соответствии с утвержденным учебным планом подготовки)

**Направление**

***27.03.04 – Управление в технических системах***

(шифр и наименование)

**Профиль**

***Системы и средства управления технологическими процессами***

(наименование профиля образовательной программы)

**Формы обучения:** \_\_\_\_\_ ***очная, заочная*** \_\_\_\_\_

**Кафедра:** \_\_\_\_\_ ***Информационные процессы и управление*** \_\_\_\_\_

(наименование кафедры)

**Составитель:**

\_\_\_\_\_ ***К.Т.Н., ДОЦЕНТ*** \_\_\_\_\_

степень, должность

\_\_\_\_\_ ***В.Н. Назаров*** \_\_\_\_\_  
подпись

\_\_\_\_\_ ***В.Н. Назаров*** \_\_\_\_\_

инициалы, фамилия

**Заведующий кафедрой**

\_\_\_\_\_ ***В.Г. Матвейкин*** \_\_\_\_\_  
подпись

\_\_\_\_\_ ***В.Г. Матвейкин*** \_\_\_\_\_

инициалы, фамилия

Тамбов 2022

## 1. ПЛАНИРУЕМЫЕ РЕЗУЛЬТАТЫ ОБУЧЕНИЯ ПО ДИСЦИПЛИНЕ И ЕЕ МЕСТО В СТРУКТУРЕ ОПОП

Цель освоения дисциплины – достижение планируемых результатов обучения (таблица 1.1), соотнесенных с индикаторами достижения компетенций и целью реализации ОПОП.

Дисциплина входит в состав вариативной части образовательной программы.

Таблица 1.1 – Результаты обучения по дисциплине

Код, наименование индикатора	Результаты обучения по дисциплине
<b>ПК-4 Способен проектировать и эксплуатировать современные компьютерные системы с человеко-машинным интерфейсом управления</b>	
ИД-2 (ПК-4) Знает способы и программно-технические средства построения человеко-машинного интерфейса систем автоматизации и управления	<i>Называет основные компоненты SCADA-систем</i>
	<i>Перечисляет основные этапы проектирования системы автоматизации на основе SCADA</i>
ИД-4 (ПК-4) Умеет проектировать и эксплуатировать современные автоматизированные системы с человеко-машинным интерфейсом управления	<i>Называет характеристики компонентов SCADA-систем</i>
	<i>Конфигурирует аппаратную платформу SCADA-системы</i>
	<i>Выбирает компоненты SCADA-систем под конкретную задачу</i>

Результаты обучения по дисциплине достигаются в рамках осуществления всех видов контактной и самостоятельной работы обучающихся в соответствии с утвержденным учебным планом.

Индикаторы достижения компетенций считаются сформированными при достижении соответствующих им результатов обучения.

## 2. ОБЪЁМ ДИСЦИПЛИНЫ

Объем дисциплины составляет 3 зачетные единицы.

Ниже приведено распределение общего объема дисциплины (в академических часах) в соответствии с утвержденным учебным планом.

Виды работ	Форма обучения	
	Очная	Заочная
	8 семестр	4 курс
<b><i>Контактная работа</i></b>		
занятия лекционного типа	16	2
лабораторные занятия	32	6
практические занятия		
курсовое проектирование		
консультации		
промежуточная аттестация	1	1
<b><i>Самостоятельная работа</i></b>	<b>59</b>	<b>99</b>
<b><i>Всего</i></b>	<b>108</b>	<b>108</b>

### **3. СОДЕРЖАНИЕ ДИСЦИПЛИНЫ**

#### **Тема 1 Введение в интегрированные SCADA-системы.**

Общие положения. Представление о современной АСУТП. Основные подходы к созданию прикладного программного обеспечения АСУТП. SCADA системы и решаемые ими основные задачи. Этапы развития человеко-машинного интерфейса. Этапы разработки АСУТП на основе SCADA.

Самостоятельная работа:

СР01. Принципы передачи данных. Различия в этапах разработке АСУТП на базе КРУГ2000 и TRACE MODE.

#### **Тема 2 Основные компоненты систем контроля и управления на основе SCADA.**

Уровни АСУТП. Основные функции уровней управления, их назначение и задачи.

Самостоятельная работа:

СР02. Варианты построения многоуровневых систем управления. Дополнительные функции SCADA-систем.

#### **Тема 3 Концепция, принципы работы и архитектура SCADA систем.**

Концепция систем диспетчерского контроля и управления. Принципы работы. Архитектура SCADA-систем TRACE MODE и КРУГ-2000. Инструментальная система и дополнительные модули Основные понятия и определения.

Лабораторные работы

ЛР01. Создание структуры СУ

Самостоятельная работа:

СР03. Особенности передачи данных между SCADA-системой и средой программирования Isagraf по OPC. Особенности передачи данных между SCADA-системой и средой программирования Isagraf по Modbus.

#### **Тема 4 Обработка данных в каналах контроля и управления.**

Переменные каналов контроля и управления. Процедуры обработки данных в аналоговых каналах. Первичная и выходная обработка. Масштабирование. Трансляция и фильтрация. Операции фильтрации: подавление малых колебаний, случайных всплесков, экспоненциальное сглаживание, контроль шкалы, ограничение скорости изменения. Процедуры обработки данных для дискретных каналов. Операции логической обработки: предустановка, инверсия, анализ на сочетаемость.

Лабораторные работы

ЛР02. Описание переменных в каналах и их обработка.

Самостоятельная работа:

СР04. Формирование таблиц нелинейности. Создание отчетов.

**Тема 5 Математическое и алгоритмическое обеспечение АСУТП. Язык функциональных блоков. Создание функциональных блоков на языке инструкций.**

Язык FBD. Общие положения. Входные и выходные переменные функциональных блоков. Стандартные функциональные блоки. Функции управления и примеры их использования. Функции регулирования и примеры использования. Создание, отладка, трансляция, добавление программ в проект. Понятие о переменных в языке инструкций.

Лабораторные работы

ЛР03. Создание программ управления.

Самостоятельная работа:

СР05. Создание алгоритма ПИД-регулятора аналоговым исполнительным механизмом, с возможностью ручного управления. Создание алгоритма ПИД-регулятора электрическим исполнительным механизмом, с возможностью ручного управления.

**Тема 6 Создание элементов управления АРМ-оператора, особенности подходов.**

Критерии выбора SCADA системы. Технические, стоимостные и эксплуатационные характеристики. Отличительные особенности.

Лабораторные работы

ЛР04. Создание приборов и элементов управления.

Самостоятельная работа:

СР06. Создание шаблонов приборов для управления частотными преобразователями. Создание шаблонов приборов для формирования отчетов.



## 4. ПЕРЕЧЕНЬ УЧЕБНОЙ ЛИТЕРАТУРЫ, ИНФОРМАЦИОННЫХ РЕСУРСОВ И ТЕХНОЛОГИЙ

### 4.1. Учебная литература

1. Елизаров, И.А. Интегрированные системы проектирования и управления. SCADA-системы [Электронный ресурс]: учебное пособие / И.А. Елизаров [и др.]. – Тамбов: Тамбовский государственный технический университет, 2015. – 160 с. – Режим доступа: <http://www.iprbookshop.ru/63849.html>
2. Герасимов А.В. Проектирование АСУТП с использованием SCADA-систем [Электронный ресурс]: учебное пособие / А.В. Герасимов, А.С. Титовцев. – Казань: Казанский национальный исследовательский технологический университет, 2014. — 128 с. – Режим доступа: <http://www.iprbookshop.ru/63973.html>
3. Пьявченко, Т.А. Автоматизированные информационно-управляющие системы с применением SCADA-системы TRACE MODE [Электронный ресурс] : учеб. пособие — Электрон. дан. — Санкт-Петербург : Лань, 2015. — 336 с. — Режим доступа: <https://e.lanbook.com/book/67468>
4. Бойков В.И. Интегрированные системы проектирования и управления [Электронный ресурс] / В.И. Бойков, Г.И. Болтунов, О.К. Мансурова. — СПб.: Университет ИТМО, 2010. — 161 с. — Режим доступа: <http://www.iprbookshop.ru/68653.html>
5. Герасимов А.В. SCADA система Trace Mode 6 [Электронный ресурс] : учебное пособие / А.В. Герасимов, А.С. Титовцев. — Электрон. текстовые данные. — Казань: Казанский национальный исследовательский технологический университет, 2011. — 128 с. — 978-5-7882-1103-9. — Режим доступа: <http://www.iprbookshop.ru/62148.html>

### 4.2. Интернет-ресурсы, в том числе современные профессиональные базы данных и информационные справочные системы

- Университетская информационная система «РОССИЯ» <https://uisrussia.msu.ru>  
Справочно-правовая система «Консультант+» <http://www.consultant-urist.ru>  
Справочно-правовая система «Гарант» <http://www.garant.ru>  
База данных Web of Science <https://apps.webofknowledge.com/>  
База данных Scopus <https://www.scopus.com>  
Портал открытых данных Российской Федерации <https://data.gov.ru>  
База открытых данных Министерства труда и социальной защиты РФ <https://rosmintrud.ru/opendata>  
База данных Научной электронной библиотеки eLIBRARY.RU <https://elibrary.ru/>  
База данных профессиональных стандартов Министерства труда и социальной защиты РФ <http://profstandart.rosmintrud.ru/obshchiy-informatsionnyy-blok/natsionalnyy-reestr-professionalnykh-standartov/>  
Базы данных Министерства экономического развития РФ <http://www.economy.gov.ru>  
База открытых данных Росфинмониторинга <http://www.fedsfm.ru/opendata>  
Электронная база данных «Издательство Лань» <https://e.lanbook.com>  
Электронная библиотечная система «IPRbooks» <http://www.iprbookshop.ru>  
База данных «Электронно-библиотечная система «ЭБС ЮРАЙТ» <https://www.biblio-online.ru>  
База данных электронно-библиотечной системы ТГТУ <http://elib.tstu.ru>  
Федеральная государственная информационная система «Национальная электронная библиотека» <https://нэб.рф>  
Национальный портал онлайн обучения «Открытое образование» <https://openedu.ru>  
Электронная база данных "Polpred.com Обзор СМИ" <https://www.polpred.com>

Официальный сайт Федерального агентства по техническому регулированию и метрологии <http://protect.gost.ru/>

Ресурсы электронной информационно-образовательной среды университета представлены в локальном нормативном акте «Положение об электронной информационно-образовательной среде Тамбовского государственного технического университета».

Электронные образовательные ресурсы, к которым обеспечен доступ обучающихся, в т.ч. приспособленные для использования инвалидами и лицами с ограниченными возможностями здоровья, приведены на официальном сайте университета в разделе «Университет»-«Сведения об образовательной организации»-«Материально-техническое обеспечение и оснащённость образовательного процесса».

Сведения о лицензионном программном обеспечении, используемом в образовательном процессе, представлены на официальном сайте университета в разделе «Образование»-«Учебная работа»-«Доступное программное обеспечение».

## **5. МЕТОДИЧЕСКИЕ УКАЗАНИЯ ДЛЯ ОБУЧАЮЩИХСЯ ПО ОСВОЕНИЮ ДИСЦИПЛИНЫ**

### **Общие рекомендации по изучению дисциплины:**

1 Выделять время для изучения теоретического материала по лекциям и учебной литературе. Самостоятельная работа студентов должна сопровождаться консультациями с преподавателем.

2 Перед лабораторным занятием ознакомиться с теоретическим материалом, методическими указаниями для проведения лабораторных работ.

3 В процессе изучения дисциплины студенты должны использовать программные средства.

### **Методические рекомендации по подготовке к лекционным занятиям:**

1. Приступая к изучению дисциплины, студенты должны ознакомиться с учебной программой, учебной, научной и методической литературой, имеющейся в библиотеке ТГТУ, а так же размещенной на электронных ресурсах, к которым подключен университет.
2. Получить рекомендованные учебники и учебно-методические пособия в библиотеке, завести новую тетрадь для конспектирования лекций.
3. В ходе лекционных занятий вести конспектирование учебного материала. Обращать внимание на понятия, формулировки, термины, раскрывающие содержание тех или иных явлений и процессов, научные выводы и практические рекомендации.
4. Если по ходу лекционного занятия возникают вопросы – необходимо задать их преподавателю, с целью уяснения теоретических положений, разрешения спорных вопросов и т.п.
5. По окончании лекционного занятия выделить основные понятия, термины, определения и пр.

### **Методические рекомендации по подготовке к лабораторным занятиям:**

Лабораторное занятие подразумевает выполнение лабораторной работы в аудитории, выполнение отчета и защиту (сдачу) отчета по лабораторной работе.

### **Выполнение отчета по лабораторной работе**

Отчет по лабораторной работе должен содержать:

1. Наименование лабораторной работы.
2. Цель и задачи лабораторной работы.
3. Задание на лабораторную работу.
4. Задание для защиты лабораторной работы.
5. Необходимые рисунки и схемы для защиты лабораторной работы.

### **Методические рекомендации по организации самостоятельной работы**

1. После каждой лекции внимательно прочитать полученный материал, выделяя для себя основные положения и моменты.
2. Самостоятельно изучить рекомендуемую литературу по вопросам, рассмотренным на занятиях. Составить краткий конспект дополнительного материала.
3. Устно пересказать лекционный и дополнительный материал.
4. Ответить на контрольные вопросы по пройденному материалу.
5. Подготовиться к лабораторному занятию.

## 6. МАТЕРИАЛЬНО-ТЕХНИЧЕСКОЕ ОБЕСПЕЧЕНИЕ

По всем видам учебной деятельности в рамках дисциплины используются аудитории, лаборатории, оснащенные необходимым специализированным и лабораторным оборудованием.

Наименование специальных помещений	Оснащенность специальных помещений	Перечень лицензионного программного обеспечения / Реквизиты подтверждающего документа
учебные аудитории для проведения занятий лекционного типа	Мебель: учебная мебель  Технические средства: экран, проектор, компьютер с подключением к информационно-коммуникационной сети «Интернет»	MS Office, Windows / Корпоративные академические лицензии бессрочные Microsoft Open License № 61010664, 60979359, 61316870, 45560005, 45341392, 44964701, 49066437, 48248804, 49487340, 43925361, 44544975, 43239932, 42882586, 46733190, 45936776, 46019880, 47425744, 47869741, 60102643, 41875901
учебная аудитория для проведения занятий лабораторного типа, групповых и индивидуальных консультаций, текущего контроля и промежуточной аттестации – Лаборатория «Программно-технические средства управления» (164/Л)	Мебель: учебная мебель  Комплект специализированной мебели: компьютерные столы  Технические средства: компьютерная техника с подключением к информационно-коммуникационной сети «Интернет» и доступом в электронную информационно-образовательную среду образовательной организации, коммуникационное оборудование, обеспечивающее доступ к сети интернет (проводное соединение);	OpenOffice / свободно распространяемое ПО КРУГ-2000 / свободно распространяемое ПО MasterSCADA / свободно распространяемое ПО

Для самостоятельной работы обучающихся предусмотрены помещения, укомплектованные специализированной мебелью, оснащенные компьютерной техникой с возможностью подключения к сети «Интернет» и обеспечением доступа в электронную информационно-образовательную среду университета.

Наименование помещений для самостоятельной работы обучающихся	Оснащенность помещений для самостоятельной работы обучающихся	Перечень лицензионного программного обеспечения / Реквизиты подтверждающего документа
Помещение для самостоятельной работы обучающихся (читальный зал Научной библиотеки)	Мебель: учебная мебель Комплект специализированной мебели: компьютерные столы Оборудование: компьютерная техника с подключением к информационно-коммуникационной сети «Интернет» и доступом в электронную информационно-образовательную среду образовательной организации, веб-камеры, коммуникационное оборудование, обеспечивающее доступ к сети интернет (проводное соединение и беспроводное соединение по технологии Wi-Fi)	MS Office, Windows / Корпоративная академическая лицензия бессрочная Microsoft Open License №66426830
Помещение для самостоятельной работы обучающихся (ауд. 333/А)	Мебель: учебная мебель Комплект специализированной мебели: компьютерные столы Оборудование: компьютерная техника с под-	MS Office, Windows / Корпоративная академическая лицензия бессрочная Microsoft Open License

27.03.04 «Управление в технических системах»  
«Системы и средства управления технологическими процессами»

Наименование помещений для самостоятельной работы обучающихся	Оснащенность помещений для самостоятельной работы обучающихся	Перечень лицензионного программного обеспечения / Реквизиты подтверждающего документа
	ключением к информационно-коммуникационной сети «Интернет» и доступом в электронную информационно-образовательную среду образовательной организации, веб-камеры, коммуникационное оборудование, обеспечивающее доступ к сети интернет (проводное соединение и беспроводное соединение по технологии Wi-Fi)	№66426830

## 7. ТЕКУЩИЙ КОНТРОЛЬ УСПЕВАЕМОСТИ И ПРОМЕЖУТОЧНАЯ АТТЕСТАЦИЯ

Проверка достижения результатов обучения по дисциплине осуществляется в рамках текущего контроля успеваемости и промежуточной аттестации.

### 7.1. Текущий контроль успеваемости

Текущий контроль успеваемости включает в себя мероприятия по оцениванию выполнения лабораторных работ, заданий на практических занятиях, заданий для самостоятельной работы. Мероприятия текущего контроля успеваемости приведены в таблице 7.1.

Таблица 7.1 – Мероприятия текущего контроля успеваемости

Обозначение	Наименование	Форма контроля
ЛР01	Создание структуры СУ	защита
ЛР02	Описание переменных в каналах и их обработка	защита
ЛР03	Создание программ управления	защита
ЛР04	Создание приборов и элементов управления	защита

### 7.2. Промежуточная аттестация

Формы промежуточной аттестации по дисциплине приведены в таблице 7.2.

Таблица 7.2 – Формы промежуточной аттестации

Обозначение	Форма отчетности	Очная	Заочная
Зач01	Зачет	8 семестр	5 курс

## 8. ФОНД ОЦЕНОЧНЫХ СРЕДСТВ

### 8.1. Оценочные средства

Оценочные средства соотнесены с результатами обучения по дисциплине и индикаторами достижения компетенций.

#### **ИД-2 (ПК-4) Знает способы и программно-технические средства построения человеко-машинного интерфейса систем автоматизации и управления**

Результаты обучения	Контрольные мероприятия
<i>Называет основные компоненты SCADA-систем</i>	Зач01
<i>Перечисляет основные этапы проектирования системы автоматизации на основе SCADA</i>	Зач01
<i>Называет характеристики компонентов SCADA-систем</i>	Зач01

Теоретические вопросы к зачету Зач01

1. Что такое SCADA – система?
2. Какие функции выполняет SCADA-система?
3. Какие основные структурные компоненты включает в себя любая SCADA-система?
4. Что позволяет применение SCADA-систем?
5. Какие функции выполняет оператор (или диспетчер), работающий со SCADA-системой?
6. Что такое мнемосхема?
7. Как должны быть расположены средства отображения информации и органы управления на панелях пульта?
8. Каковы требования к звуковым сигналам?
9. Что называется трендом?
10. Что называется алармом (Alarm)?
11. Что называется событием?
12. Что такое дискретные и аналоговые алармы?
13. Что называется терминалом?
14. Что называется клиентской сессией?
15. В чем заключается назначение клиентских приложений?
16. Какой язык программирования используются для разработки приложений в SCADA-системах?
17. Какие типы скриптов различают в SCADA-системах?
18. Какие критерии выбора SCADA-систем вам известны?
19. Каковы тенденции развития SCADA-систем?
20. Какая аппаратная платформа и операционная система существующих SCADA-систем вам известны?
21. Назовите основные области применения систем SCADA.
22. Перечислите основные возможности и средства, присущие всем SCADA-системам
23. Перечислите основные этапы проектирования системы автоматизации на основе SCADA
24. Перечислите основные свойства SCADA-систем и характеризующие их признаки
25. Укажите основные этапы выбора SCADA-системы

#### **ИД-4 (ПК-4) Умеет проектировать и эксплуатировать современные автоматизированные системы с человеко-машинным интерфейсом управления**

<i>Конфигурирует аппаратную платформу SCADA-системы</i>	ЛР01 - ЛР04
---	-------------

Вопросы к защите лабораторной работы ЛР01

1. Как создать переход между мнемосхемами?
2. Как создать переход между рабочими столами?
3. Создание статических и динамических элементов?

Вопросы к защите лабораторной работы ЛР02

1. Как описать входные дискретные переменные?
2. Как описать входные аналоговые переменные?
3. Создание самописцев.

Вопросы к защите лабораторной работы ЛР03

1. В каких случаях удобно использовать язык ST?
2. В каких случаях удобно использовать язык LD?
3. Создание собственных алгоблоков.

Вопросы к защите лабораторной работы ЛР04

1. Для чего нужны шаблоны приборов?
2. Последовательность создания прибора шаблона.



## 8.2. Критерии и шкалы оценивания

Каждое мероприятие текущего контроля успеваемости оценивается по шкале «зачтено», «не зачтено».

Оценка «зачтено» выставляется обучающемуся при выполнении всех указанных показателей (Таблица 8.1), допускаются несущественные неточности в изложении и оформлении материала

При невыполнении хотя бы одного из показателей выставляется оценка «не зачтено».

Таблица 8.1 – Критерии оценивания мероприятий текущего контроля успеваемости

Наименование, обозначение	Показатель
Лабораторная работа	лабораторная работа выполнена в полном объеме; по лабораторной работе представлен отчет, содержащий необходимые данные, оформленный в соответствии с установленными требованиями;

При оценивании результатов обучения по дисциплине в ходе промежуточной аттестации используются следующие критерии и шкалы.

Зачет (Зач01).

Задание состоит из 1 теоретического вопроса и 1 практического задания.

Время на подготовку: 45 минут.

Оценка «зачтено» выставляется обучающемуся, если он знает программный материал, грамотно и по существу излагает его, не допуская существенных неточностей в ответах на вопросы, правильно применяет теоретические положения при решении практических заданий.

Оценка «не зачтено» выставляется обучающемуся, который не знает значительной части программного материала, допускает существенные ошибки в ответах на вопросы и при выполнении практических заданий.

МИНИСТЕРСТВО НАУКИ И ВЫСШЕГО ОБРАЗОВАНИЯ РОССИЙСКОЙ ФЕДЕРАЦИИ  
Федеральное государственное бюджетное образовательное учреждение  
высшего образования

«Тамбовский государственный технический университет»  
(ФГБОУ ВО «ТГТУ»)



УТВЕРЖДАЮ

*Директор института автоматизации и  
информационных технологий*

\_\_\_\_\_ Ю.Ю. Громов  
« 24 » \_\_\_\_\_ марта \_\_\_\_\_ 20 22г.

## РАБОЧАЯ ПРОГРАММА ДИСЦИПЛИНЫ

***Б1.В.01.13 Автоматизированные системы управления предприятием***

(шифр и наименование дисциплины в соответствии с утвержденным учебным планом подготовки)

**Направление**

***27.03.04 – Управление в технических системах***

(шифр и наименование)

**Профиль**

***Системы и средства управления технологическими процессами***

(наименование профиля образовательной программы)

**Формы обучения:** \_\_\_\_\_ ***очная, заочная*** \_\_\_\_\_

**Кафедра:** \_\_\_\_\_ ***Информационные процессы и управление*** \_\_\_\_\_

(наименование кафедры)

**Составитель:**

\_\_\_\_\_ ***д.т.н., профессор*** \_\_\_\_\_

степень, должность

\_\_\_\_\_ ***подпись*** \_\_\_\_\_

\_\_\_\_\_ ***В.А. Погонин*** \_\_\_\_\_

инициалы, фамилия

**Заведующий кафедрой**

\_\_\_\_\_ ***подпись*** \_\_\_\_\_

\_\_\_\_\_ ***В.Г. Матвейкин*** \_\_\_\_\_

инициалы, фамилия

Тамбов 2022

## 1. ПЛАНИРУЕМЫЕ РЕЗУЛЬТАТЫ ОБУЧЕНИЯ ПО ДИСЦИПЛИНЕ И ЕЕ МЕСТО В СТРУКТУРЕ ОПОП

Цель освоения дисциплины – достижение планируемых результатов обучения (таблица 1.1), соотнесенных с индикаторами достижения компетенций и целью реализации ОПОП.

Дисциплина входит в состав обязательной части образовательной программы.

Таблица 1.1 – Результаты обучения по дисциплине

Код, наименование индикатора	Результаты обучения по дисциплине
<b>ПК-3 Способен участвовать в мероприятиях по разработке, вводу в действие и сопровождению АСУП</b>	
ИД-1 (ПК-3) Знать: национальную и международную нормативную базу в области АСУП, методы управления автоматизированным документооборотом организации	<i>Формулирует понятия и роли систем управления предприятием</i>
	<i>Разъясняет особенности внедрения систем управления предприятием</i>
	<i>Дает определения основных положений о подсистемах АСУП</i>
	<i>Знает основные методы управления автоматизированным документооборотом предприятия</i>
ИД-2 (ПК-3) Уметь: применять методы проектирования АСУП	<i>Применяет методы проектных задач с использованием программно-технических комплексов</i>
	<i>Осуществляет графическую иллюстрацию проектных задач</i>
ИД-3 (ПК-3) Владеть навыком выбора программно-технических средств при построении АСУП	<i>Владеет навыками решения задач конструкторско-технологического проектирования АСУП</i>
	<i>Осуществляет выбор программно-аппаратные средства проектирования систем управления предприятиями</i>

Результаты обучения по дисциплине достигаются в рамках осуществления всех видов контактной и самостоятельной работы обучающихся в соответствии с утвержденным учебным планом.

Индикаторы достижения компетенций считаются сформированными при достижении соответствующих им результатов обучения.

## 2. ОБЪЁМ ДИСЦИПЛИНЫ

Объем дисциплины составляет 3 зачетных единиц.

Ниже приведено распределение общего объема дисциплины (в академических часах) в соответствии с утвержденным учебным планом.

Виды работ	Форма обучения	
	Очная	Заочная
	8 семестр	5 курс
<b><i>Контактная работа</i></b>	<b>36</b>	<b>9</b>
занятия лекционного типа	16	2
лабораторные занятия		
практические занятия	16	4
курсовое проектирование		
консультации	2	2
промежуточная аттестация	2	2
<b><i>Самостоятельная работа</i></b>	<b>72</b>	<b>98</b>
<b><i>Всего</i></b>	<b>108</b>	<b>108</b>

### 3. СОДЕРЖАНИЕ ДИСЦИПЛИНЫ

#### **Тема 1. Методология разработки автоматизированных систем управления предприятием**

Принципы построения интегрированных систем: принципы системного подхода, принципы экономико-математического характера, принципы системного характера, организационно-технические принципы, кибернетические принципы. Основные стадии создания АСУП: предпроектные работы, технико-экономическое обоснование, техническое задание, технический проект, рабочий проект, опытная эксплуатация. Организация проектирования: методы проектирования, их классификация, основы промышленных методов разработки АСУ.

Практические занятия

ПР01 Построение диаграммы потоков данных

Самостоятельная работа:

СР01 По рекомендованной литературе и интернет-источникам изучить:

1. Основные принципы системного подхода..
2. Кибернетические принципы построения оптимальной структуры АСУП.
3. Комплекс работ, составляющий предпроектные работы.
4. Состав технико-экономического обоснования.
5. Методы проектирования.
6. Типовое проектное решение.

#### **Тема 2. Автоматизированные системы управления предприятием**

Концепция управления производством, подсистема общего линейного руководства, основные подсистемы управления, вспомогательные подсистемы управления. Функции управления: нормирование, планирование, учет, контроль, оперативное управление, анализ, организация деятельности функциональных и производственных подразделений, координация. Функциональные подсистемы АСУП по смешанному принципу.

Практические занятия

ПР02 Разработка спецификаций процессов

Самостоятельная работа:

СР02 По рекомендованной литературе и интернет-источникам изучить:

1. Концепцию управления производством.
2. Функции управления.
3. Корпоративные экономические ИС.
4. Системы календарного планирования.
5. Понятие качества продукции. Петля качества.
6. Функции бухгалтерских информационных систем

#### **Тема 3. Автоматизированная система технологической подготовки производства**

Понятие системы технической подготовки производства, общая характеристика системы. Структура технической подготовки производства, ЕСТПП. Конструкторская подготовка производства. Технологическая подготовка производства. Планирование процесса технической подготовки производства. Состав задач, решаемых АС ТПП. Сетевая модель системы. Разновидности сетевых моделей. Планирование технического обслуживания и ремонта, планирование энергоснабжения.

Практические занятия

ПР03 Разработка диаграмм переходов состояний

Самостоятельная работа:

СР03 По рекомендованной литературе и интернет-источникам изучить:

1. Техническая подготовка производства.
2. Система единой технической документации по технической подготовке производства.
3. Стадии работ по технической подготовке производства, устанавливаемые ЕСТПП.
4. Основные этапы работ конструкторской подготовки производства.
5. Планирование технологической подготовки производства.
6. Суть метода сетевого планирования и управления.

**Тема 4. Математическое и алгоритмическое обеспечение автоматизированных систем управления предприятием**

Значение моделей и математических методов при построении автоматизированных систем управления. Основные методы построения математических моделей. Методология разработки алгоритмического обеспечения. CASE-средства для анализа и проектирования систем управления предприятиями. Основные принципы и этапы создания ИО. Информационная база системы управления и ее структура.

Практические занятия

ПР014 Разработка функциональных моделей средствами IDEF0

Самостоятельная работа:

СР04 По рекомендованной литературе и интернет-источникам изучить:

1. Понятие и характеристику алгоритмического обеспечения АСУП.
2. Понятие математическим обеспечением интегрированных систем управления.
3. Графовые модели интегрированных систем управления.
4. Структуру и состав программного обеспечения АСУП.
5. Пакет прикладных программ ЕАМ.
6. Структура и состав технического обеспечения АСУП.

**Тема 5. Методы математического моделирования систем ресурсов предприятия**

Метод динамической альтернативности. Бизнес-процесс как комплексная система производства, сбыта и финансирования. Краткосрочное и долгосрочное планирование. Поточно-финансовые структуры (ПФС). Потоки и накопители средств. Особенности задач управления средними предприятиями. Структурные и объектно-ориентированные методы. Методология структурного анализа. Концептуальная модель предприятия. Матричная модель предприятия. Модель взаимодействие предприятия и рынка (рынком покупателей и рынком поставщиков). Модель управление подразделениями предприятия.

Практические занятия

ПР05 Разработка диаграмм UML

Самостоятельная работа:

СР05 По рекомендованной литературе и интернет-источникам изучить:

1. Принятие управленческих решений с использованием байесовского подхода.
2. Принятие управленческих решений с использованием экспертных оценок.
3. Основные понятия и определения устойчивого развития.

4. Уровни управления предприятием.
5. Компоненты единого информационного пространства.
6. Основные бизнес-процессы производственной системы.
7. Концептуальная модель производственной системы.

### **Тема 6. MES - системы. Технология Data Mining**

Уровни управления предприятием. Определение MES- системы. Функции и назначение MES-систем (контроль состояния и распределение ресурсов (RAS), оперативное планирование (ODS), диспетчеризация производства (DPU), сбор и хранение данных (DCA), управление производственными процессами (PM)). Реализация MES-проекта на производстве. Общие понятия о технологии Data Mining. Исходные данные для Data Mining. Инструментарии Data Mining: машинное обучение и визуализация. Основные алгоритмы поиска закономерностей. Методы исследования данных. Понятие «дерева решений», постановка задачи, создание дерева решений. Основы OLAP.

Практические занятия

ПР06 Контроль состояния и распределение ресурсов

Самостоятельная работа:

СР06 По рекомендованной литературе и интернет-источникам изучить:

1. Функции и назначение MES – системы.
2. Уровни управления интегрированным предприятием.
3. Жизненный цикл продукции (CALS – технологии).
4. SWOT-анализ.
5. Методы машинного обучения.
6. Методы исследования данных.
7. Методы агрегации данных.

## 4. ПЕРЕЧЕНЬ УЧЕБНОЙ ЛИТЕРАТУРЫ, ИНФОРМАЦИОННЫХ РЕСУРСОВ И ТЕХНОЛОГИЙ

### 4.1 Учебная литература

1. Информационные технологии и управление предприятием [Электронный ресурс] / В.В. Баронов [и др.]. — Электрон. текстовые данные. — Саратов: Профобразование, 2017. — 327 с. — 978-5-4488-0086-3. — Режим доступа: <http://www.iprbookshop.ru/63813.html>
2. Павличева Е.Н. Введение в информационные системы управления предприятием [Электронный ресурс] : учебное пособие / Е.Н. Павличева, В.А. Дикарев. — Электрон. текстовые данные. — М. : Московский городской педагогический университет, 2013. — 84 с. — 2227-8397. — Режим доступа: <http://www.iprbookshop.ru/26456.html>
3. Трофимов В.Б. Интеллектуальные автоматизированные системы управления технологическими объектами [Электронный ресурс] / В.Б. Трофимов, С.М. Кулаков. — Электрон. текстовые данные. — М. : Инфра-Инженерия, 2016. — 232 с. — 978-5-9729-0135-7. — Режим доступа: <http://www.iprbookshop.ru/51726.html>
4. Грекул В.И. Проектирование информационных систем. Курс лекций [Электронный ресурс] : учебное пособие для студентов вузов, обучающихся по специальностям в области информационных технологий / В.И. Грекул, Г.Н. Денищенко, Н.Л. Коровкина. — Электрон. текстовые данные. — Москва, Саратов: Вузовское образование, 2017. — 303 с. — 978-5-4487-0089-7. — Режим доступа: <http://www.iprbookshop.ru/67376.html>
5. Погонин В.А. Корпоративные информационные системы : учеб. пособие / В.А. Погонин, А.Г. Схиртладзе, С.И. Татаренко, С.Б. Путин. — Тамбов : Изд-во ФГБОУ ВПО «ТГТУ», 2012. — 144 с. — Режим доступа: <http://tstu.ru/book/elib/pdf/2012/putin.pdf>

### 4.2 Интернет-ресурсы, в том числе современные профессиональные базы данных и информационные справочные системы

- Университетская информационная система «РОССИЯ» <https://uisrussia.msu.ru>  
Справочно-правовая система «Консультант+» <http://www.consultant-urist.ru>  
Справочно-правовая система «Гарант» <http://www.garant.ru>  
База данных Web of Science <https://apps.webofknowledge.com/>  
База данных Scopus <https://www.scopus.com>  
Портал открытых данных Российской Федерации <https://data.gov.ru>  
База открытых данных Министерства труда и социальной защиты РФ <https://rosmintrud.ru/opendata>  
База данных Научной электронной библиотеки eLIBRARY.RU <https://elibrary.ru/>  
База данных профессиональных стандартов Министерства труда и социальной защиты РФ <http://profstandart.rosmintrud.ru/obshchiy-informatsionnyy-blok/natsionalnyy-reestr-professionalnykh-standartov/>  
Базы данных Министерства экономического развития РФ <http://www.economy.gov.ru>  
База открытых данных Росфинмониторинга <http://www.fedsfm.ru/opendata>  
Электронная база данных «Издательство Лань» <https://e.lanbook.com>  
Электронная библиотечная система «IPRbooks» <http://www.iprbookshop.ru>  
База данных «Электронно-библиотечная система «ЭБС ЮРАЙТ» <https://www.biblio-online.ru>  
База данных электронно-библиотечной системы ТГТУ <http://elib.tstu.ru>  
Федеральная государственная информационная система «Национальная электронная библиотека» <https://нэб.рф>  
Национальный портал онлайн обучения «Открытое образование» <https://openedu.ru>



Электронная база данных "Polpred.com Обзор СМИ" <https://www.polpred.com>  
Официальный сайт Федерального агентства по техническому регулированию и метрологии <http://protect.gost.ru/>  
Средства и системы компьютерной автоматизации: <http://asutp.ru/>  
Компания КонтрАВТ. Продукция. <http://www.contravt.ru/>  
Промышленная автоматизация. [www.ipc2u.ru](http://www.ipc2u.ru),  
Современные технологии автоматизации. Электронная версия журнала  
<http://www.cta.ru>  
Автоматизация и производство. Электронная версия журнала  
<http://www.owen.ru/62057308>  
Мир компьютерной автоматизации. Электронная версия журнала <http://mka.ru/>  
Автоматизация в промышленности. Электронная версия журнала <http://avtprom.ru/>

Ресурсы электронной информационно-образовательной среды университета представлены в локальном нормативном акте «Положение об электронной информационно-образовательной среде Тамбовского государственного технического университета».

Электронные образовательные ресурсы, к которым обеспечен доступ обучающихся, в т.ч. приспособленные для использования инвалидами и лицами с ограниченными возможностями здоровья, приведены на официальном сайте университета в разделе «Университет»-«Сведения об образовательной организации»-«Материально-техническое обеспечение и оснащенность образовательного процесса».

Сведения о лицензионном программном обеспечении, используемом в образовательном процессе, представлены на официальном сайте университета в разделе «Образование»-«Учебная работа»-«Доступное программное обеспечение»

## **5. МЕТОДИЧЕСКИЕ УКАЗАНИЯ ДЛЯ ОБУЧАЮЩИХСЯ ПО ОСВОЕНИЮ ДИСЦИПЛИНЫ**

### **Общие рекомендации по изучению дисциплины:**

1 Выделять время для изучения теоретического материала по лекциям и учебной литературе. Самостоятельная работа студентов должна сопровождаться консультациями с преподавателем.

2 В процессе изучения дисциплины студенты должны использовать программные средства.

### **Методические рекомендации по подготовке к лекционным занятиям:**

1. Приступая к изучению дисциплины, студенты должны ознакомиться с учебной программой, учебной, научной и методической литературой, имеющейся в библиотеке ТГТУ, а так же размещенной на электронных ресурсах, к которым подключен университет.
2. Получить рекомендованные учебники и учебно-методические пособия в библиотеке, завести новую тетрадь для конспектирования лекций.
3. В ходе лекционных занятий вести конспектирование учебного материала. Обращать внимание на понятия, формулировки, термины, раскрывающие содержание тех или иных явлений и процессов, научные выводы и практические рекомендации.
4. Если по ходу лекционного занятия возникают вопросы – необходимо задать их преподавателю, с целью уяснения теоретических положений, разрешения спорных вопросов и т.п.
5. По окончании лекционного занятия выделить основные понятия, термины, определения и пр.

### **Методические рекомендации по организации самостоятельной работы**

1. После каждой лекции внимательно прочитать полученный материал, выделяя для себя основные положения и моменты.
2. Самостоятельно изучить рекомендуемую литературу по вопросам, рассмотренным на занятиях. Составить краткий конспект дополнительного материала.
3. Устно пересказать лекционный и дополнительный материал.
4. Ответить на контрольные вопросы по пройденному материалу.

## 8. МАТЕРИАЛЬНО-ТЕХНИЧЕСКАЯ БАЗА

По всем видам учебной деятельности в рамках дисциплины используются аудитории, кабинеты и лаборатории, оснащенные необходимым специализированным и лабораторным оборудованием.

Наименование специальных помещений	Оснащенность специальных помещений	Перечень лицензионного программного обеспечения / Реквизиты подтверждающего документа
3	4	5
учебные аудитории для проведения занятий лекционного типа	Мебель: учебная мебель  Технические средства: экран, проектор, компьютер с подключением к информационно-коммуникационной сети «Интернет»	MS Office, Windows / Корпоративные академические лицензии бессрочные Microsoft Open License № 61010664, 60979359, 61316870, 45560005, 45341392, 44964701, 49066437, 48248804, 49487340, 43925361, 44544975, 43239932, 42882586, 46733190, 45936776, 46019880, 47425744, 47869741, 60102643, 41875901 OpenOffice / свободно распространяемое ПО
учебная аудитория для проведения занятий семинарского типа, групповых и индивидуальных консультаций, текущего контроля и промежуточной аттестации	Мебель: учебная мебель	

Для самостоятельной работы обучающихся предусмотрены помещения, укомплектованные специализированной мебелью, оснащенные компьютерной техникой с возможностью подключения к сети «Интернет» и обеспечением доступа в электронную информационно-образовательную среду университета.

Наименование помещений для самостоятельной работы обучающихся	Оснащенность помещений для самостоятельной работы обучающихся	Перечень лицензионного программного обеспечения / Реквизиты подтверждающего документа
Помещение для самостоятельной работы обучающихся (читальный зал Научной библиотеки)	Мебель: учебная мебель Комплект специализированной мебели: компьютерные столы Оборудование: компьютерная техника с подключением к информационно-коммуникационной сети «Интернет» и доступом в электронную информационно-образовательную среду образовательной организации, веб-камеры, коммуникационное оборудование, обеспечивающее доступ к сети интернет (проводное соединение и беспроводное соединение по технологии Wi-Fi)	MS Office, Windows / Корпоративная академическая лицензия бессрочная  Microsoft Open License №66426830
Помещение для самостоятельной работы обучающихся (ауд. 333/А)	Мебель: учебная мебель Комплект специализированной мебели: компьютерные столы Оборудование: компьютерная техника с подключением к информационно-коммуникационной сети «Интернет» и доступом в электронную информационно-образовательную среду образовательной организации, веб-камеры, коммуникационное оборудование, обеспечивающее доступ к сети интернет (проводное соединение и беспроводное соединение по технологии Wi-Fi)	MS Office, Windows / Корпоративная академическая лицензия бессрочная Microsoft Open License №66426830

## 7. ТЕКУЩИЙ КОНТРОЛЬ УСПЕВАЕМОСТИ И ПРОМЕЖУТОЧНАЯ АТТЕСТАЦИЯ

Проверка достижения результатов обучения по дисциплине осуществляется в рамках текущего контроля успеваемости и промежуточной аттестации.

### 7.1. Текущий контроль успеваемости

Текущий контроль успеваемости включает в себя мероприятия по оцениванию выполнения лабораторных работ, заданий на практических занятиях, заданий для самостоятельной работы. Мероприятия текущего контроля успеваемости приведены в таблице 7.1.

Таблица 7.1 – Мероприятия текущего контроля успеваемости

Обозначение	Наименование	Форма контроля
ПР01	Построение диаграммы потоков данных	опрос
ПР02	Разработка спецификаций процессов	опрос
ПР03	Разработка диаграмм переходов состояний	опрос
ПР04	Разработка функциональных моделей средствами IDEF0	опрос
ПР05	Разработка диаграмм UML	опрос
ПР06	Контроль состояния и распределение ресурсов	
СР01	Ознакомление с методологией разработки АСУП	опрос
СР02	Ознакомление с концепцией управления производством	опрос
СР03	Ознакомление с технологической подготовки производства	опрос
СР04	Ознакомление с математическим обеспечением АСУП	опрос
СР05	Ознакомление с методами моделирования систем ресурсов предприятия	опрос
СР06	Ознакомление с уровнями управления предприятием	опрос

### 7.2. Промежуточная аттестация

Формы промежуточной аттестации по дисциплине приведены в таблице 7.2.

Таблица 7.2 – Формы промежуточной аттестации

Обозначение	Форма отчетности	Очная	Заочная
Экз01	Экзамен	8 семестр	5 курс

## 8. ФОНД ОЦЕНОЧНЫХ СРЕДСТВ

### 8.1. Оценочные средства

Оценочные средства соотнесены с результатами обучения по дисциплине и индикаторами достижения компетенций.

#### **ИД-1 (ПК-3) Знать: национальную и международную нормативную базу в области АСУП, методы управления автоматизированным документооборотом организации**

Результаты обучения	Контрольные мероприятия
<i>Формулирует понятия и роли систем управления предприятием</i>	Экз01, ПР01, СР01
<i>Разъясняет особенности внедрения систем управления предприятием</i>	Экз01, ПР01, СР01
<i>Дает определения основных положений о подсистемах АСУП</i>	Экз01, ПР02, СР02
<i>Знает основные методы управления автоматизированным документооборотом предприятия</i>	Экз01, ПР05, СР05

Задания к опросу ПР01

1. Принципы системного характера
2. Организационно-технических принципов
3. Состав технико-экономического обоснования
4. Содержание технического задания
5. Организация проектирования

Задания к опросу ПР02

1. Функции управления предприятием
2. Стадии движения материальных ресурсов
3. Понятие качества продукции. Петля качества
4. Корпоративные экономические ИС

Задания к опросу ПР05

1. Принятие управленческих решений с использованием экспертных оценок
2. Задачи управления предприятием
3. Концептуальная модель производственной системы
4. Методы решения производственных задач управления и планирования
5. Модели управления запасами

Задания к опросу СР01

1. Основные принципы системного подхода
2. Кибернетические принципы построения оптимальной структуры АСУП
3. Комплекс работ, составляющий предпроектные работы
4. Методы проектирования.
5. Типовое проектное решение.

Задания к опросу СР02

1. Понятие автоматизированных систем управления предприятием.
2. Концепцию управления производством
3. Системы календарного планирования
4. Функции бухгалтерских информационных систем

Задания к опросу СР05

1. Принятие управленческих решений с использованием байесовского подхода

2. Основные понятия и определения устойчивого развития.
3. Компоненты единого информационного пространства
4. Схемы моделей материальных потоков.
5. Схему модели системы управления предприятием.

### **ИД-2 (ПК-3) Уметь: применять методы проектирования АСУП**

Результаты обучения	Контрольные мероприятия
<i>Применяет методы проектных задач с использованием программно-технических комплексов</i>	Экз01, ПР04, СР04
<i>Осуществляет графическую иллюстрацию проектных задач</i>	Экз01, ПР03, СР03

#### Задания к опросу ПР03

1. Техническая подготовка производства
2. Система единой технической документации по технической подготовке производства
3. Технологическая подготовка производства
4. Характеристика ремонтного хозяйства предприятия

#### Задания к опросу ПР04

1. Структуру и состав программного обеспечения АСУП
2. Методы построения математических моделей
3. Понятие имитационного моделирования
4. Пакет прикладных программ ЕАМ

#### Задания к опросу СР03

1. Стадии работ по технической подготовке производства, устанавливаемые ЕСТПП.
2. Основные этапы работ конструкторской подготовки производства.
3. Основные этапы работ конструкторской подготовки производства.
4. Метод сетевого планирования и управления.

#### Задания к опросу СР04

1. Понятие и характеристику алгоритмического обеспечения АСУП
2. Понятие математическим обеспечением интегрированных систем управления
3. Графовые модели интегрированных систем управления
4. Структура и состав технического обеспечения АСУП.

### **ИД-3 (ПК-3) Владеть навыком выбора программно-технических средств при построении АСУП**

Результаты обучения	Контрольные мероприятия
<i>Владеет навыками решения задач конструкторско-технологического проектирования АСУП</i>	Экз01, ПР06, СР06
<i>Осуществляет выбор программно-аппаратные средства проектирования систем управления предприятиями</i>	Экз01, ПР06, СР06

#### Задания к опросу ПР06

1. Сегментация контуров управления предприятием
2. Жизненный цикл продукции (CALS – технологии)
3. Критерии принятия инвестиционных решений

4. Общие понятия и назначение Data Mining
5. Основными понятиями многомерной модели данных.

Задания к опросу СР06

1. Функции и назначение MES – системы
2. Уровни управления интегрированным предприятием
3. SWOT-анализ
4. Методы исследования данных

### **Теоретические вопросы к экзамену Экз01**

1. Состав АСУП.
2. Структура АСУП.
3. Принципиальная схема АСУП.
4. Тенденции развития АСУП и ее компонентов.
5. Принципы построения автоматизированных систем управления.
6. Организационно-технические принципы.
7. Кибернетические принципы.
8. Основные стадии создания АСУП.
9. Предпроектный анализ создания АСУП.
10. Технико-экономическое обоснование создания АСУП.
11. Техническое задание на создание АСУП.
12. Методы проектирования АСУП.
13. Типовые проектные решения АСУП.
14. Пакеты прикладных программ АСУП.
15. Концепция управления производством.
16. Компоненты АСУП. АСУ ТП: общая характеристика.
17. Разновидности АСУП.
18. Надежность АСУП.
19. Диспетчерская служба АСУП.
20. Компоненты ИАСУ. АСУ ГПС: общая характеристика.
21. Компоненты ИАСУ. АСУП: общая характеристика.
22. АСУП: подсистема "Технико-экономическое планирование".
23. АСУП: подсистема "Управление реализацией и сбытом готовой продукции".
24. АСУП: подсистема "Управление кадрами".
25. АСУП: подсистема "Управление основным производством".
26. АСУП: подсистема "Управление материально-техническим снабжением".
27. АСУП: подсистема "Управление качеством продукции".
28. Взаимодействие САПР с другими автоматизированными системами.
29. Понятие системы технологической подготовки производства.
30. Конструкторская подготовка производства.
31. Планирование процесса технической подготовки производства.
32. Планирование технического обслуживания и ремонта.
33. CASE-средства для анализа и проектирования систем управления предприятиями.
34. Компоненты АСУП. АСТПП: общая характеристика.
35. Компоненты АСУП. Координация компонентов ИАСУ.
36. Компоненты АСУП. АСУГПС: общая характеристика.
37. Информационное обеспечение АСУП.
38. Краткая характеристика SCADA.
39. Производственные исполнительные системы (MES – системы).
40. OLAP – технологии.
41. Основные алгоритмы Data Mining.
42. Задачи управления одним проектом.
43. Задачи управления потоком проектов.

## 8.2. Критерии и шкалы оценивания

Каждое мероприятие текущего контроля успеваемости оценивается по шкале «зачтено», «не зачтено».

Оценка «зачтено» выставляется обучающемуся при выполнении всех указанных показателей (Таблица 8.1), допускаются несущественные неточности в изложении и оформлении материала

При невыполнении хотя бы одного из показателей выставляется оценка «не зачтено».

Таблица 8.1 – Критерии оценивания мероприятий текущего контроля успеваемости

Наименование, обозначение	Показатель
Опрос	даны правильные ответы не менее чем на 50% заданных вопросов

При оценивании результатов обучения по дисциплине в ходе промежуточной аттестации используются следующие критерии и шкалы.

Экзамен (Экз01).

Задание состоит из 2 теоретических вопросов и 1 практического задания.

Время на подготовку: 60 минут.

Оценка «отлично» выставляется обучающемуся, если он глубоко и прочно усвоил программный материал, исчерпывающе, последовательно, четко и логически стройно его излагает, умеет тесно увязывать теорию с практикой, свободно справляется с задачами, вопросами и другими видами применения знаний, не затрудняется с ответом при видоизменении заданий, использует в ответе материал рекомендуемой литературы, правильно обосновывает принятое решение, владеет разносторонними навыками и приемами выполнения практического задания.

Оценка «хорошо» выставляется обучающемуся, если он твердо знает программный материал, грамотно и по существу излагает его, не допуская существенных неточностей в ответах на вопросы, правильно применяет теоретические положения при решении практического задания, владеет необходимыми навыками и приемами его выполнения.

Оценка «удовлетворительно» выставляется обучающемуся, если он имеет знания только основного материала, но не усвоил его деталей, допускает неточности, недостаточно правильные формулировки, нарушения логической последовательности в изложении программного материала, испытывает затруднения при выполнении практического задания.

Оценка «неудовлетворительно» выставляется обучающемуся, который не знает значительной части программного материала, допускает существенные ошибки в ответах на вопросы, неуверенно, с большими затруднениями выполняет практическое задание.

Результат обучения по дисциплине считается достигнутым при получении обучающимся оценки «зачтено», «удовлетворительно», «хорошо», «отлично» по каждому из контрольных мероприятий, относящихся к данному результату обучения.