

МИНИСТЕРСТВО НАУКИ И ВЫСШЕГО ОБРАЗОВАНИЯ РОССИЙСКОЙ ФЕДЕРАЦИИ
Федеральное государственное бюджетное образовательное учреждение
высшего образования

«Тамбовский государственный технический университет»
(ФГБОУ ВО «ТГТУ»)



УТВЕРЖДАЮ

Директор Технологического института

_____ Д.Л. Полушкин
« 15 » _____ февраля _____ 2023 г.

РАБОЧАЯ ПРОГРАММА ДИСЦИПЛИНЫ

Б1.О.01.01 Философия

(шифр и наименование дисциплины в соответствии с утвержденным учебным планом подготовки)

Направление

22.03.01 Материаловедение и технологии материалов

(шифр и наименование)

Профиль

Материаловедение и технологии материалов

в машиностроении и приборостроении

(наименование профиля образовательной программы)

Формы обучения: _____ ***очная*** _____

Кафедра: _____ ***История и философия*** _____

(наименование кафедры)

Составитель:

_____ ***К.И.Н., ДОЦЕНТ*** _____

степень, должность

_____ ***И. В. Двухжилова*** _____

инициалы, фамилия

Заведующий кафедрой

_____ ***А. А. Слезин*** _____

инициалы, фамилия

Тамбов 2023

1. ПЛАНИРУЕМЫЕ РЕЗУЛЬТАТЫ ОБУЧЕНИЯ ПО ДИСЦИПЛИНЕ И ЕЕ МЕСТО В СТРУКТУРЕ ОПОП

Цель освоения дисциплины – достижение планируемых результатов обучения (таблица 1.1), соотнесенных с индикаторами достижения компетенций и целью реализации ОПОП.

Дисциплина входит в состав обязательной части образовательной программы.

Таблица 1.1 – Результаты обучения по дисциплине

Код, наименование индикатора	Результаты обучения по дисциплине
УК-5 Способен воспринимать межкультурное разнообразие общества в социально-историческом, этическом и философском контекстах	
ИД-1 (УК-5) Знает основные философские категории, направления развития и проблематику основных философских школ, их специфику в контексте исторического развития общества	знает сущность различных философских систем, связь между философией, мировоззрением и наукой
	знает основные культурные особенности и традиции различных социальных групп и этносов
	знает направления развития и проблематику основных философских школ, их историко-культурные особенности
ИД-2 (УК-5) Умеет анализировать, систематизировать и оценивать философские идеи при формировании собственной позиции по конкретным проблемам	умеет оценивать современные общественные процессы с учётом выводов социальной философии
	умеет сопоставлять собственное поведение с этическими философскими принципами
	умеет применять философские знания при формировании собственной мировоззренческой позиции
ИД-3 (УК-5) Владеет методологией философского познания, приемами применения философских идей в своей деятельности, в т. ч. профессиональной	владеет навыками использования философских знаний в аргументации собственной мировоззренческой позиции
	владеет этическими философскими принципами в своей профессиональной деятельности
	владеет гносеологической методологией, приемами применения философских идей в своей деятельности

Результаты обучения по дисциплине достигаются в рамках осуществления всех видов контактной и самостоятельной работы обучающихся в соответствии с утвержденным учебным планом.

Индикаторы достижения компетенций считаются сформированными при достижении соответствующих им результатов обучения.

2. ОБЪЁМ ДИСЦИПЛИНЫ

Объем дисциплины составляет 3 зачетные единицы.

Ниже приведено распределение общего объема дисциплины (в академических часах) в соответствии с утвержденным учебным планом.

Виды работ	Форма обучения
	Очная
	2 семестр
<i>Контактная работа</i>	49
занятия лекционного типа	16
лабораторные занятия	0
практические занятия	32
курсовое проектирование	0
консультации	0
промежуточная аттестация	1
<i>Самостоятельная работа</i>	59
<i>Всего</i>	108

3. СОДЕРЖАНИЕ ДИСЦИПЛИНЫ

Раздел 1. История философии

Тема 1. Философия, ее предмет, методы и функции

1. Понятие «мировоззрение» и его структура. Специфика мифологического и религиозного мировоззрения. Факторы перехода от мифологии к философии.
2. Философское мировоззрение и его особенности.
3. Предмет, методы и функции философии.
4. Основные этапы развития истории философии.

Тема 2. Философия Древней Индии и Древнего Китая

1. Основные принципы школы и направления древнеиндийской философии.
2. Основные черты и школы философии Древнего Китая.

Тема 3. Античная философия

1. Онтологическая проблематика античных философов.
2. Вопросы гносеологии.
3. Философская антропология в воззрениях древнегреческих и древнеримских философов.

Тема 4. Средневековая философия

1. Теоцентризм – системообразующий принцип средневековой философии.
2. Проблема «Бог и мир» в средневековой философии.
3. Проблема «Вера и разум» в философии Средневековья.

Тема 5. Философия эпохи Возрождения

1. Антропоцентризм, гуманизм и пантеизм как основные принципы философского мышления в эпоху Возрождения.
2. Натурфилософия Ренессанса.
3. Социально-философские идеи в философии эпохи Возрождения.

Тема 6. Философия Нового времени (XVII – XVIII веков)

1. Разработка метода научного исследования.
2. Проблема субстанции в философии Нового времени.
3. Философия эпохи Просвещения.

Тема 7. Немецкая классическая философия

1. Философское наследие И. Канта.
2. Энциклопедия философских наук Г. Гегеля.
3. Учение Л. Фейербаха о человеке.
4. Возникновение марксистской философии, круг её основных проблем.

Тема 8. Современная западная философия

1. Общая характеристика.
2. Философия позитивизма.
3. «Философия жизни» XIX века о сущности жизни.
4. Философское значение теории психоанализа.
5. Экзистенциализм: поиск подлинного человеческого бытия.

Тема 9. Русская философия

1. Особенности русской философии.
2. Формирование и основные периоды развития русской философии.
3. Русская религиозная философия.
4. Русский космизм.
5. Марксистская философия в СССР.

Практические занятия

ПР01. Генезис философского знания, его структура и роль в духовной культуре человечества.

ПР02. Философия Древнего Востока: основные направления, школы и круг изучаемых проблем.

ПР03. Философские учения Античности как «колыбель» мировой философии.

ПР04. Формирование и развитие философии Средневековья.

ПР05. Ренессанс и Реформация как переход к новому стилю мышления.

ПР06. Философия Нового времени.

ПР07. Философское наследие немецких классиков.

ПР08. Развитие западной философии во второй половине XIX–XX века.

ПР09. Русская философия: формирование, развитие и круг основных проблем.

Самостоятельная работа:

СР01. Философия, ее предмет, методы и функции

По рекомендованной литературе подготовить доклад:

1. Взаимосвязь и взаимопротиворечия мифологии и философии.
2. Религия и философия: общее и особенное.
3. Зарождение и развитие основных разделов философского знания.
4. Философия – это наука или мировоззрение?
5. Экскурс в историю формирования материализма и идеализма.
6. Монизм, дуализм и плюрализм как концепции основного вопроса философии.
7. Значение философии для развития технических знаний.
8. Место философии в социально-гуманитарных науках.

СР02. Философия Древней Индии и Древнего Китая

По рекомендованной литературе подготовить доклад:

1. Веды как основа протофилософии в Древней Индии.
2. Философское содержание «Книги перемен».
3. Сравнительный анализ восточной и западной философий.
4. Общая характеристика ортодоксальных и неортодоксальных философских учений в Древней Индии.

СР03. Античная философия

По рекомендованной литературе подготовить доклад:

1. Древнегреческая мифология как один из источников формирования философии.
2. Сравнительный анализ онтологических идей философов Древнего Востока и Античности.
3. Онтология Демокрита и Эпикура: сходства и различия.
4. Зарождение софизмов в Древней Греции.
5. Рок и судьба в мировоззрении древнего эллина.
6. Развитие социальной философии в древнеримский период.

СР04. Средневековая философия

По рекомендованной литературе подготовить доклад:

1. Апологетика как начальный период патристики.
2. «Отцы церкви» как основные представители периода патристики.
3. Фома Аквинский как систематизатор средневековой схоластики.
4. Философия средневекового Востока: основные представители и идеи.

СР05. Философия эпохи Возрождения

По рекомендованной литературе подготовить доклад:

1. Научная революция XVI века как основа новой натурфилософии периода Ренессанса.

2. Геоцентризм и гелиоцентризм как принципы понимания Вселенной: от Средневековья к Возрождению.

3. Вклад Леонардо да Винчи в формирование науки Нового времени.

4. Христианский гуманизм Эразма Роттердамского.

СР06. Философия Нового времени (XVII – XVIII веков)

По рекомендованной литературе подготовить доклад:

1. Научная революция XVII века как одна из предпосылок становления философии Нового времени.

2. «Идолы» познания Фрэнсиса Бэкона.

3. Теория двойственной истины как одна из основ формирования гносеологических представлений Нового времени.

4. Бенедикт Спиноза: «Свобода есть познанная необходимость».

СР07. Немецкая классическая философия

По рекомендованной литературе подготовить доклад:

1. Общая характеристика немецкой классической философии.

2. Возможности и способы познания мира в представлениях немецких классиков.

3. Решение онтологических проблем в учениях немецких философов классического периода.

4. Трактовки человека в различных направлениях немецкой классической философии.

5. Социально-философские идеи в учениях представителей немецкой философии классического периода.

СР08. Современная западная философия

По рекомендованной литературе подготовить доклад:

1. Неклассическая философия и неклассическая наука: проблемы взаимопроникновения и взаимовлияния.

2. Проблемы познания окружающего мира в неокантианстве.

3. Роль бессознательного в человеке и ее эволюция в психоаналитической философии.

4. Линейная концепция или теория исторического круговорота в XX в.: за и против.

СР09. Русская философия

По рекомендованной литературе подготовить доклад:

1. Философские идеи в русской художественной литературе XIX – начала XX века.

2. Проблема «Запад – Россия – Восток» в осмыслении русских философов.

3. Основные направления развития философских идей в трудах мыслителей русского послеоктябрьского Зарубежья.

Контрольная работа:

Проводится в виде компьютерного (или бланкового) тестирования по темам 1-9 по БТЗ. Вопросы группируются из соответствующих разделов.

Раздел 2. Философские проблемы

Тема 10. Онтология. Учение о развитии

1. Основные виды бытия. Бытие, субстанция, материя.

2. Идея развития в ее историческом изменении. Категории, принципы и законы развития.

Тема 11. Природа человека и смысл его существования

1. Человек и его сущность. Проблема смысла человеческой жизни.

2. Характеристики человеческого существования.

3. Человек, индивид, личность.

4. Основные ценности человеческого существования.

Тема 12. Проблемы сознания

1. Философия о происхождении и сущности сознания.

2. Сознание и язык.
3. Сознательное и бессознательное.
4. Сознание и самосознание.

Тема 13. Познание (гносеология). Научное познание (эпистемология)

1. Познание как предмет философского анализа (объект, предмет, этапы и формы).
2. Проблема истины в философии и науке.
3. Наука как вид духовного производства.
4. Методы и формы научного познания.

Тема 14. Учение об обществе (социальная философия)

1. Социальная философия и ее характерные черты. Общество как саморазвивающаяся система.
2. Сферы общественной жизни. Общественное сознание и его уровни.
3. Особенности социального прогнозирования.
4. Историческая философия и ее основные понятия.
5. Культура и цивилизация: соотношение понятий.
6. Формационный и цивилизационный подходы к истории.

Тема 15. Философские проблемы науки и техники. Будущее человечества

1. Сциентизм и антисциентизм.
2. Природа научной революции.
3. Информационное общество: особенности проявления.
4. Техника. Философия техники.
5. Глобальные проблемы современности: особенности, содержание и пути решения.

Практические занятия

- ПР10. Основные проблемы онтологии.
ПР11. Человек как базовая проблема философской антропологии.
ПР12. Сознание в философском осмыслении.
ПР13. Основные проблемы теории познания и философия науки.
ПР14. Социальная философия и историческая философия как разделы философской теории
ПР15. Проблемы и перспективы современной цивилизации

Самостоятельная работа:

СР10. Онтология. Учение о развитии

По рекомендованной литературе подготовить доклад:

1. Понимание категории «небытие» в различных философских концепциях.
2. Виртуальная реальность как современная форма бытия.
3. Различные измерения пространства: взгляд из современности.
4. Соотношение понятий «прогресс» и «регресс».

СР11. Природа человека и смысл его существования

По рекомендованной литературе подготовить доклад:

1. «Маугли» – человек или животное?
2. Смысл жизни человека: различие научных, религиозных и философских трактовок.
3. Философское осмысление проблемы эвтаназии.
4. Клонирование человека: за и против.

СР12. Проблемы сознания

По рекомендованной литературе подготовить доклад:

1. Представления о душе в древнегреческой и средневековой философиях.
2. Учение об архетипах К. Юнга.
3. Бессознательное в воззрениях Э. Фромма.
4. Искусственный интеллект – миф или реальность?

СР13. Познание (гносеология). Научное познание (эпистемология)

По рекомендованной литературе подготовить доклад:

1. Истина, ложь и заблуждение: соотношение понятий.
2. Научные революции: причины, классификации и роль для развития общества.
3. Основные этические нормы в деятельности ученого.
4. Антисциентизм в современном искусстве.

СР14. Учение об обществе (социальная философия)

По рекомендованной литературе подготовить доклад:

1. Философские подходы к исследованию семьи и брака.
2. Социальное равенство как философская проблема.
3. Формационный и цивилизационный подходы к истории.
4. Социальные антиутопии в современном киноискусстве.
5. Соотношение понятий «культура» и «цивилизация» в философских воззрениях

О. Шпенглера и А. Тойнби: сравнительный анализ.

СР15. Философские проблемы науки и техники. Будущее человечества

По рекомендованной литературе подготовить доклад:

1. Синтетическая программа в осмыслении техники.
2. Информация как главный фактор развития общества на современном этапе.
3. Глобализм и антиглобализм: суть конфликта.
4. Роль Римского клуба в исследовании глобальных проблем современности.

4. ПЕРЕЧЕНЬ УЧЕБНОЙ ЛИТЕРАТУРЫ, ИНФОРМАЦИОННЫХ РЕСУРСОВ И ТЕХНОЛОГИЙ

4.1. Учебная литература

1. Вечканов, В. Э. Философия [Электронный ресурс]: учебное пособие / В. Э. Вечканов. – 2-е изд. – Саратов: Ай Пи Эр Медиа, 2019. – 210 с. Режим доступа: <http://www.iprbookshop.ru/79824.html>
2. Вязинкин, А. Ю. Генезис философского знания, его структура и роль в духовной культуре человечества. Рабочая тетрадь / А. Ю. Вязинкин, К. В. Самохин. Тамбов: Издательский центр ФГБОУ ВО «ТГТУ», 2021. – 32 с. – Режим доступа: <https://www.tstu.ru/book/elib/pdf/2021/biazemcki-1.pdf>
3. Вязинкин, А. Ю. Философия [Электронный ресурс]: Учебное пособие / А. Ю. Вязинкин. – Тамбов: Издательство ФГБОУ ВО «ТГТУ», 2018. – Режим доступа: <http://www.tstu.ru/book/elib1/exe/2018/Vyazinkin.exe>
4. Вязинкин, А. Ю. Философия XX века [Электронный ресурс]: Учебное пособие / А. Ю. Вязинкин. – Тамбов: Издательство ФГБОУ ВО «ТГТУ», 2019. – Режим доступа: <https://www.tstu.ru/book/elib1/exe/2019/Byazinkin1.exe>
5. Вязинкин, А. Ю. Философия и гуманитарное познание. Историко-философский аспект. (web-формат) [Электронный ресурс. Мультимедиа]. Учебное пособие / А. Ю. Вязинкин, А. И. Юдин. Тамбов: Издательский центр ФГБОУ ВО «ТГТУ», 2020. – Режим доступа: <https://tstu.ru/book/elib3/mm/2020/Vyazinkin>
6. Вязинкин, А. Ю. Философские учения античности как «колыбель» мировой философии. Рабочая тетрадь / А. Ю. Вязинкин, К. В. Самохин. Тамбов: Издательский центр ФГБОУ ВО «ТГТУ», 2021. – 32 с. – Режим доступа: <https://www.tstu.ru/book/elib/pdf/2021/biazemcki.pdf>
7. Вязинкин, А. Ю. Формирование и развитие философии Средневековья. Рабочая тетрадь / А. Ю. Вязинкин, К. В. Самохин. Тамбов: Издательский центр ФГБОУ ВО «ТГТУ», 2021. – Режим доступа: <https://www.tstu.ru/book/elib1/exe/2021/Vyazinkin.exe>
8. Самохин, К. В. История философии [Электронный ресурс]: Методические рекомендации / К. В. Самохин. – Тамбов: Издательский центр ФГБОУ ВО «ТГТУ», 2020. – 431 с. – Режим доступа: <https://tstu.ru/book/book/elib1/exe/2020/Samochin1st.exe>
9. Самохин, К. В. Основные философские проблемы [Электронный ресурс]: Методические рекомендации / К. В. Самохин. Тамбов: Издательский центр ФГБОУ ВО «ТГТУ», 2020. – 431 с. – Режим доступа: <https://tstu.ru/book/book/elib1/exe/2020/SamohinFil.exe>
10. Философия: учебное пособие / М. В. Ромм, В. В. Вихман, Н. С. Пронер [и др.]; под редакцией В. Г. Новоселова. – Новосибирск: Новосибирский государственный технический университет, 2020. – 152 с. – Режим доступа: <http://www.iprbookshop.ru/99240.html>

4.2. Интернет-ресурсы, в том числе современные профессиональные базы данных и информационные справочные системы

- Университетская информационная система «РОССИЯ» <https://uisrussia.msu.ru>
Справочно-правовая система «Консультант+» <http://www.consultant-urist.ru>
Справочно-правовая система «Гарант» <http://www.garant.ru>
База данных Web of Science <https://apps.webofknowledge.com/>
База данных Scopus <https://www.scopus.com>
Портал открытых данных Российской Федерации <https://data.gov.ru>
База открытых данных Министерства труда и социальной защиты РФ <https://rosmintrud.ru/opendata>
База данных Научной электронной библиотеки eLIBRARY.RU <https://elibrary.ru/>

База данных профессиональных стандартов Министерства труда и социальной защиты РФ <http://profstandart.rosmintrud.ru/obshchiy-informatsionnyy-blok/natsionalnyy-reestr-professionalnykh-standartov/>

Базы данных Министерства экономического развития РФ <http://www.economy.gov.ru>

База открытых данных Росфинмониторинга <http://www.fedsfm.ru/opendata>

Электронная база данных «Издательство Лань» <https://e.lanbook.com>

Электронная библиотечная система «IPRbooks» <http://www.iprbookshop.ru>

База данных «Электронно-библиотечная система «ЭБС ЮРАЙТ» <https://www.biblio-online.ru>

База данных электронно-библиотечной системы ТГТУ <http://elib.tstu.ru>

Федеральная государственная информационная система «Национальная электронная библиотека» <https://нэб.пф>

Национальный портал онлайн обучения «Открытое образование» <https://openedu.ru>

Электронная база данных «Polpred.com Обзор СМИ» <https://www.polpred.com>

Официальный сайт Федерального агентства по техническому регулированию и метрологии <http://protect.gost.ru/>

Ресурсы электронной информационно-образовательной среды университета представлены в локальном нормативном акте «Положение об электронной информационно-образовательной среде Тамбовского государственного технического университета».

Электронные образовательные ресурсы, к которым обеспечен доступ обучающихся, в т.ч. приспособленные для использования инвалидами и лицами с ограниченными возможностями здоровья, приведены на официальном сайте университета в разделе «Университет»-«Сведения об образовательной организации»-«Материально-техническое обеспечение и оснащенность образовательного процесса».

Сведения о лицензионном программном обеспечении, используемом в образовательном процессе, представлены на официальном сайте университета в разделе «Образование»-«Учебная работа»-«Доступное программное обеспечение».

5. МЕТОДИЧЕСКИЕ УКАЗАНИЯ ДЛЯ ОБУЧАЮЩИХСЯ ПО ОСВОЕНИЮ ДИСЦИПЛИНЫ

Вызовы времени ставят перед современным специалистом задачу уметь самостоятельно добывать знания из различных источников, систематизировать полученную информацию, давать оценку конкретной ситуации. Формирование такого умения происходит в течение всего периода обучения через участие в практических занятиях, выполнении контрольных заданий и тестов.

Успешное освоение компетенций, формируемых данной учебной дисциплиной, предполагает оптимальное использование Вами времени самостоятельной работы. Самостоятельная работа студента является основным средством овладения учебным материалом во время, свободное от обязательных учебных занятий, и может выполняться в библиотеке университета, учебных кабинетах, компьютерных классах, в домашних условиях. Содержание самостоятельной работы студента определяется учебной программой дисциплины, методическими материалами, заданиями и указаниями преподавателя. Вы можете дополнить список источников информации современными, не представленными в списке рекомендованной литературы, и в дальнейшем пользоваться собственными подготовленными учебными материалами. Результат самостоятельной работы представляется в виде доклада, публичного, развёрнутого сообщения по определённому вопросу, основанного на привлечении документальных данных, результатов исследования, анализа деятельности и т.д. Необходимо подготовить текст доклада и иллюстративный материал в виде презентации. Доклад должен быть научным, конкретным, определённым, глубоко раскрывать проблему и пути ее решения.

На лекционных занятиях необходимо вести конспектирование учебного материала, обращать внимание на категории, формулировки, раскрывающие содержание тех или иных явлений и процессов, научные выводы и практические рекомендации. Желательно оставить в рабочих конспектах поля для пометок из рекомендованной литературы, дополняющие лекционный материал или подчеркивающие особую важность тех или иных теоретических положений.

Практические занятия позволяют развивать у обучающихся творческое теоретическое мышление, умение самостоятельно изучать литературу, анализировать практику; учат четко формулировать мысль, вести дискуссию, то есть имеют исключительно важное значение в развитии самостоятельного мышления.

Подготовка к семинарскому занятию включает два этапа: 1) обучающийся планирует свою самостоятельную работу, которая включает: уяснение задания на самостоятельную работу; подбор рекомендованной литературы; составление плана работы, в котором определяются основные пункты предстоящей подготовки; 2) непосредственная подготовка обучающегося к занятию. Начинать надо с изучения рекомендованной литературы. Необходимо помнить, что на лекции обычно рассматривается только часть материала. Остальное восполняется в процессе самостоятельной работы. В связи с этим изучение рекомендованной литературы обязательно. Особое внимание при этом необходимо обратить на содержание основных положений и выводов, уяснение практического применения теоретических вопросов. Следует подготовить тезисы для выступлений по всем учебным вопросам семинара, продумать примеры для обеспечения тесной связи изучаемой теории с реальной жизнью.

При подготовке к промежуточной аттестации необходимо освоить теоретические положения данной дисциплины, разобрать определения всех понятий. Конспекты лекций дополняются учебниками.

6. МАТЕРИАЛЬНО-ТЕХНИЧЕСКОЕ ОБЕСПЕЧЕНИЕ

По всем видам учебной деятельности в рамках дисциплины используются аудитории, кабинеты, оснащенные необходимым специализированным оборудованием.

Наименование специальных помещений	Оснащенность специальных помещений	Перечень лицензионного программного обеспечения / Реквизиты подтверждающего документа
учебные аудитории для проведения занятий лекционного типа	Мебель: учебная мебель Технические средства обучения: экран, проектор, компьютер	MS Office, Windows / Корпоративные академические лицензии бессрочные Microsoft Open License № 61010664, 60979359, 61316870, 45560005, 45341392, 44964701, 49066437, 48248804, 49487340, 43925361, 44544975, 43239932, 42882586, 46733190, 45936776, 46019880, 47425744, 47869741, 60102643, 41875901
учебные аудитории для проведения занятий семинарского типа, групповых и индивидуальных консультаций, текущего контроля и промежуточной аттестации	Мебель: учебная мебель Технические средства обучения: экран, проектор, компьютер	

Для самостоятельной работы обучающихся предусмотрены помещения, укомплектованные специализированной мебелью, оснащенные компьютерной техникой с возможностью подключения к сети «Интернет» и обеспечением доступа в электронную информационно-образовательную среду университета.

Наименование помещений для самостоятельной работы обучающихся	Оснащенность помещений для самостоятельной работы обучающихся	Перечень лицензионного программного обеспечения / Реквизиты подтверждающего документа
Помещение для самостоятельной работы обучающихся (читальный зал Научной библиотеки)	Мебель: учебная мебель Комплект специализированной мебели: компьютерные столы Оборудование: компьютерная техника с подключением к информационно-коммуникационной сети «Интернет» и доступом в электронную информационно-образовательную среду образовательной организации, веб-камеры, коммуникационное оборудование, обеспечивающее доступ к сети интернет (проводное соединение и беспроводное соединение по технологии Wi-Fi)	MS Office, Windows / Корпоративная академическая лицензия бессрочная Microsoft Open License №66426830
Помещение для самостоятельной работы обучающихся (ауд. 333/А)	Мебель: учебная мебель Комплект специализированной мебели: компьютерные столы Оборудование: компьютерная техника с подключением к информационно-коммуникационной сети «Интернет» и доступом в электронную информационно-образовательную среду образовательной организации, веб-камеры, коммуникационное оборудование, обеспечивающее доступ к сети интернет (проводное соединение и беспроводное соединение по технологии Wi-Fi)	MS Office, Windows / Корпоративная академическая лицензия бессрочная Microsoft Open License №66426830

7. ТЕКУЩИЙ КОНТРОЛЬ УСПЕВАЕМОСТИ И ПРОМЕЖУТОЧНАЯ АТТЕСТАЦИЯ

Проверка достижения результатов обучения по дисциплине осуществляется в рамках текущего контроля успеваемости и промежуточной аттестации.

7.1. Текущий контроль успеваемости

Текущий контроль успеваемости включает в себя мероприятия по оцениванию выполнения заданий на практических занятиях, заданий для самостоятельной работы. Мероприятия текущего контроля успеваемости приведены в таблице 7.1.

Таблица 7.1 – Мероприятия текущего контроля успеваемости

Обозначение	Наименование	Форма контроля
ПР01	Генезис философского знания, его структура и роль в духовной культуре человечества	опрос, тест
ПР02	Философия Древнего Востока: основные направления, школы и круг изучаемых проблем	опрос, тест
ПР03	Философские учения Античности как «колыбель» мировой философии	опрос, тест
ПР04	Формирование и развитие философии Средневековья	опрос, тест
ПР05	Ренессанс и Реформация как переход к новому стилю мышления	опрос, тест
ПР06	Философия Нового времени	опрос, тест
ПР07	Философское наследие немецких классиков	опрос, тест
ПР08	Развитие западной философии во второй половине XIX–XX века	опрос, тест
ПР09	Русская философия: формирование, развитие и круг основных проблем	опрос, тест
ПР10	Основные проблемы онтологии	опрос, тест
ПР11	Человек как базовая проблема философской антропологии	опрос, тест
ПР12	Сознание в философском осмыслении	опрос, тест
ПР13	Основные проблемы теории познания и философия науки	опрос, тест
ПР14	Социальная философия и историософия как разделы философской теории	опрос, тест
ПР15	Проблемы и перспективы современной цивилизации	опрос, тест
СР01	Философия, ее предмет, методы и функции	доклад
СР02	Философия Древней Индии и Древнего Китая	доклад
СР03	Античная философия	доклад
СР04	Средневековая философия	доклад
СР05	Философия эпохи Возрождения	доклад
СР06	Философия Нового времени (XVII–XVIII веков)	доклад
СР07	Немецкая классическая философия	доклад
СР08	Современная западная философия	доклад
СР09	Русская философия	доклад
СР10	Онтология. Учение о развитии	доклад
СР11	Природа человека и смысл его существования	доклад
СР12	Проблемы сознания	доклад
СР13	Познание (гносеология). Научное познание (эпистемология)	доклад
СР14	Учение об обществе (социальная философия)	доклад
СР15	Философские проблемы науки и техники. Будущее человечества	доклад

7.2. Промежуточная аттестация

Формы промежуточной аттестации по дисциплине приведены в таблице 7.2.

Таблица 7.2 – Формы промежуточной аттестации

Обозначение	Форма отчетности	Очная
Зач01	Зачет	2 семестр

8. ФОНД ОЦЕНОЧНЫХ СРЕДСТВ

8.1. Оценочные средства

Оценочные средства соотнесены с результатами обучения по дисциплине и индикаторами достижения компетенций.

ИД-1 (УК-5) Знает основные философские категории, направления развития и проблематику основных философских школ, их специфику в контексте исторического развития общества

Результаты обучения	Контрольные мероприятия
знает сущность различных философских систем, связь между философией, мировоззрением и наукой	ПР01, Зач01
знает основные культурные особенности и традиции различных социальных групп и этносов	ПР02, ПР03, ПР04, ПР05, ПР06, ПР07, ПР08, ПР09, Зач01
знает направления развития и проблематику основных философских школ, их историко-культурные особенности	ПР02, ПР03, ПР04, ПР05, ПР06, ПР07, ПР08, ПР09, Зач01

Задания к опросу ПР01. Генезис философского знания, его структура и роль в духовной культуре человечества

1. Мировоззрение, его структура, уровни и исторические типы (мифология, религия и философия): общая характеристика.
2. Специфика философского мировоззрения: характерные черты, структура и особенности методологии.
3. Основной вопрос философии и круг её основных проблем.
4. Функции философского знания и его роль в общественном развитии.

Задания к опросу ПР02. Философия Древнего Востока: основные направления, школы и круг изучаемых проблем

1. Особенности философских систем Древней Индии и Древнего Китая.
2. Проблемы бытия и мироустройства в древневосточной философии.
3. Идеалы человеческой жизни в древнеиндийских и древнекитайских учениях.
4. Пути достижения истины в философском знании Древнего Востока.
5. Вопросы устройства общества и государства в философии Древних Индии и Китая.

Задания к опросу ПР03. Философские учения Античности как «колыбель» мировой философии

1. Предпосылки появления, характерные черты и периодизация античной философии.
2. Онтологические взгляды древнегреческих и древнеримских философов.
3. Основные вопросы теории познания во взглядах античных мыслителей.
4. Проблема смысла жизни в философии Древней Греции и Древнего Рима.
5. Социально-философские идеи в учениях классиков древнегреческой философии.

Задания к опросу ПР04. Формирование и развитие философии Средневековья

1. Особенности философской теории в период Средних веков.
2. Взаимоотношения Бога и мира: эволюция представлений от патристики к схоластике.
3. Проблема соотношения веры и разума в различные периоды средневековой философии.
4. Концепция человека в христианской философии.
5. Философия истории в воззрениях средневековых философов.

Задания к опросу ПР05. Ренессанс и Реформация как переход к новому стилю мышления

1. Общая характеристика философских идей в эпохи Возрождения и Реформации.
2. Трансформация представлений о роли Бога, религии и церкви в устройстве общества и мира.

3. Подготовка к формированию рационалистических представлений при осмыслении окружающего мира.

4. Базовые принципы понимания человека и смысла его жизни в учениях основных представителей Ренессанса и Реформации.

5. Макиавеллизм и утопизм как главные направления развития социальной философии в эпоху Возрождения.

Задания к опросу ПР06. Философия Нового времени

1. Условия формирования и особенности философии Нового времени.

2. Разработка научного метода познания: эмпиризм, рационализм, сенсуализм и агностицизм.

3. Монистическая, дуалистическая и плюралистическая концепции: проблема субстанции.

4. Представления о человеке в воззрениях мыслителей Нового времени.

5. Социально-философские идеи классической европейской философии.

Задания к опросу ПР07. Философское наследие немецких классиков

1. Общая характеристика немецкой классической философии.

2. Возможности и способы познания мира в представлениях немецких классиков.

3. Решение онтологических проблем в учениях немецких философов классического периода.

4. Трактовки человека в различных направлениях немецкой классической философии.

5. Социально-философские идеи в учениях представителей немецкой философии классического периода.

Задания к опросу ПР08. Развитие западной философии во второй половине XIX–XX века

1. Классическая и неклассическая философия: сравнительный анализ.

2. Эволюция гносеологических принципов в неклассической философии.

3. Антропологические представления в воззрениях западных философов второй половины XIX–XX века.

4. Проблемы общественного развития в западной неклассической философии.

Задания к опросу ПР09. Русская философия: формирование, развитие и круг основных проблем

1. Факторы и особенности формирования русской философии.

2. Особенности развития русской философской мысли в X–XVIII вв.

3. Развитие самостоятельной философской мысли в России XIX в.

4. Русская философия в XX в.

Примерные вопросы теста ПР01

1. Философская категория это: а) обозначение чего-либо; б) понятие, отражающее существенные, универсальные связи и отношения; в) форма «чистого разума»; г) понятие, отражающее связь любого типа.

2. Характерной чертой философских проблем является: а) разрешимость; б) обыденность; в) эмпирическая подтвержденность; г) всеобщность.

3. Понятие «категория» получает философский статус у: а) Хайдеггера; б) Аристотеля; в) Сократа; г) Гегеля.

4. Впервые понятие «философ», согласно традиции, употребил: а) Кант; б) Гегель; в) Аристотель; г) Пифагор.

5. Глубинная потребность человека в признании абсолютов, в безоговорочном принятии неких истин, есть: а) восприятие; б) интуиция; в) вера; г) разум.

Примерные вопросы теста ПР02

1. Представление о «благородном муже» как идеальной личности разработал: а) Сиддхартха Гаутама Будда; б) Лао-Цзы; в) Конфуций; г) Сократ.

2. Философия древнего Востока отличается от западной тем, что в ней преобладает:
а) рационально-научное объяснение жизни; б) дискурс по поводу вопросов морально-религиозного толка; в) она нацелена на динамичное обновление своих знаний; г) она чрезмерно спекулятивна и концептуальна.

3. Закон воздаяния в индийской религии и религиозной философии, определяющий характер нового рождения перевоплощения: а) мокша; б) жэнь; в) карма; г) сансара.

4. Центральное понятие буддизма и джайнизма, означающее высшее состояние, цель человеческих стремлений: а) сансара; б) нирвана; в) дао; г) жэнь.

5. К древнеиндийским философским текстам относятся: а) Дао-дэ-цзин; б) Книга перемен; в) Лунь-Юй; г) Упанишады.

Примерные вопросы теста ПР03

1. Парменид выдвинул идею: а) о том, что основа всего сущего – атом; б) о том, что истинное бытие – это идеи, эйдосы; в) о неизменности бытия; г) о всеобщем его изменении и противоречивости.

2. Автором собрания философских работ, получивших название «Метафизика», был: а) Марк Аврелий; б) Аристотель; в) Платон; г) Сократ.

3. «Отцом» диалектики считают: а) Демокрита; б) Гераклита; в) Сократа; г) Фалеса.

4. Работы «Политик», «Законы», «Государство» принадлежат: а) Зенону; б) Пифагору; в) Аристотелю; г) Платону.

5. Этический принцип, согласно которому основным мотивом и смыслом человеческой жизни является наслаждение, называется: а) альтруизм; б) аскетизм; в) гедонизм; г) эгоизм.

Примерные вопросы теста ПР04

1. Характерной чертой средневековой философии является: а) теоцентризм; б) космоцентризм; в) антропоцентризм; г) скептицизм.

2. Теоцентризм – мировоззренческая позиция, в основе которой лежит представление о главенстве: а) космоса; б) Бога; в) человека; г) природы.

3. Ограничение или подавление чувственных желаний, добровольное перенесение физической боли, одиночества: а) гедонизм; б) эпикурейство; в) рационализм; г) аскетизм.

4. Схоластика – это: а) тип философствования, отличающийся умозрительностью и приматом логико-гносеологических проблем; б) учение о происхождении Бога; в) теория и практика, позволяющая слиться с божеством в экстазе; г) философия, отрицающая роль разума в постижении сущности Бога.

5. Проблема доказательства бытия Божия была одной из центральных проблем: а) Аврелия Августина; б) Тертуллиана; в) Фомы Аквинского; г) Оригена.

Примерные вопросы теста ПР05

1. Эпоха восстановления идеалов античности в Европе: а) Средние века; б) Просвещение; в) Возрождение; г) Новое время.

2. Важнейшей чертой философской мысли и культуры эпохи Возрождения является: а) провиденциализм; б) скептицизм; в) космоцентризм; г) антропоцентризм.

3. Противопоставление отдельного индивида обществу характерно для: а) коллективизм; б) индивидуализм; в) рационализм; г) иррационализм.

4. Положения о бесконечности Вселенной во времени и пространстве, тождестве Бога и природы обосновал: а) К. Птолемей; б) Дж. Бруно; в) Ф. Аквинский; г) Фр. Петрарка.

5. Учение, развившееся в эпоху Возрождения, и утверждающее тождество Бога и природы, что «природа – это Бог в вещах»: а) теизм; б) деизм; в) пантеизм; г) Провиденциализм.

Примерные вопросы теста ПР06

1. Философское направление, признающее разум основой познания и поведения людей: а) релятивизм; б) рационализм; в) сенсуализм; г) материализм.

2. Идея правового государства включает в себя положение о: а) недопустимости эксплуатации человека человеком; б) разделении властей; в) приоритете общечеловеческих ценностей; г) пагубности частной собственности.

3. Французский философ, веривший во всемогущество воспитания и доказывавший, что люди от рождения обладают равными способностями: а) Паскаль; б) Фихте; в) Гельвеций; г) Гоббс.

4. Направление, считающее единственным источником наших знаний о мире чувственный опыт: а) сенсуализм; б) гностицизм; в) интуитивизм; г) рационализм.

5. В вопросе о субстанции Рене Декарт придерживался: а) агностицизма; б) плюрализма; в) дуализма; г) материалистического монизма.

Примерные вопросы теста ПР07

1. Философ, автор «Критики чистого разума»: а) Р. Декарт; б) Г. В. Ф. Гегель; в) И. Кант; г) Б. Спиноза.

2. Теория развития Гегеля, в основе которой лежит единство и борьба противоположностей, называется: а) гносеология; б) монадология; в) диалектика; г) софистика.

3. Реальность, составляющая основу мира, по Гегелю: а) абсолютная идея; б) природа; в) Бог; г) человек.

4. Представитель немецкой классической философии: а) Л. Фейербах; б) Г. Зиммель; в) Б. Рассел; г) О. Шпенглер.

5. Не является характерной особенностью немецкой классической философии: а) опора на разум как высший способ познания мира; б) отрицание трансцендентного, божественного бытия; в) стремление к полноте, системной стройности мысли; г) рассмотрение философии как высшей науки, как «науки наук».

Примерные вопросы теста ПР08

1. О. Конт предложил создать новую «положительную» науку, построенную по образцу естественных наук. Что это была за наука? а) культурология; б) политология; в) социология; г) антропология.

2. Философское направление XX века, сделавшее своей главной проблемой смысл жизни человека: а) позитивизм; б) неотоцизм; в) герменевтика; г) экзистенциализм.

3. Принцип, согласно которому главной движущей силой, определяющей всё в окружающем мире, является воля: а) волюнтаризм; б) пессимизм; в) вольтерьянство; г) детерминизм.

4. Учение о «сверхчеловеке» разработал: а) О. Конт; б) З. Фрейд; в) Ф. Ницше; г) А. Шопенгауэр.

5. «Философия жизни» – это философское направление, сосредоточенное на: а) полноте переживаний в духовной внутренней жизни человека; б) создании научных теорий и систем; в) созерцании бесконечных изменений в природе и обществе; г) формулировании основных нравственных законов.

Примерные вопросы теста ПР09

1. К важнейшим особенностям русской философии нельзя отнести: а) Нравственно-антропологический характер; б) Стремление к целостному познанию; в) Эмпирико-сенсуалистический характер; г) До-систематический, до-логический характер.

2. Одной из сквозных идей русской философии является идея апокатастасиса, суть которой в: а) оправдании Бога, снятии с него ответственности за существующее на земле зло; б) воскрешении всех когда-либо живших на земле людей; в) построении свободного теократического государства; г) спасении всех людей без исключения: и праведников, и грешников.

3. К жанру социальной утопии в древнерусской литературе относится: а) «Повесть о белоризце-человеке и о монашестве»; б) «Слово о законе и благодати»; в) «Задонщина»; г) «Сказание о Граде Китеже».

4. По мнению Г. С. Сковороды, вся действительность распадается на три мира, к числу которых не относится: а) общество; б) природа; в) человек; г) Библия.

5. Главное нравственное правило с точки зрения Л. Н. Толстого: а) не противься злу; б) служи отечеству верой и правдой; в) познай самого себя; г) страдающего убей.

Тестовые задания к зачету Зач01

База тестовых заданий включает в себя 1000 вопросов, из которых обучающемуся предлагается ответить на 30. Выборка для проверки результата обучения «знать» составляет 50% тестовых заданий категории А и осуществляется репрезентативно по следующим разделам и темам:

I. Метафилософия:

1. Мироззрение, его типы и структура:

- а) мифологическое мироззрение;
- б) религиозное мироззрение;
- в) философское мироззрение;
- г) уровни мироззрения.

2. Структура философского знания:

- а) онтология, натурфилософия;
- б) гносеология, философия науки;
- в) диалектика;
- г) этика;
- д) историософия, социальная философия;
- е) антропология;
- ж) аксиология, эстетика, телеология, философия религии.

3. Основные философские направления и школы:

- а) материализм и идеализм;
- б) основные философские принципы;
- в) философия Древнего Востока;
- г) философия античности;
- д) средневековая философия;
- е) философия Нового времени;
- ж) немецкая классическая философия;
- з) западная философия XIX–XXI вв.;
- и) русская философия.

4. Предмет и функции философии:

- а) предмет философии;
- б) функции философии.

II. Онтология:

1. Основные понятия онтологии;

- а) бытие;
- б) материя;
- в) движение;
- г) пространство-время;
- д) методология.

2. Диалектика:

- а) законы;
- б) развитие;
- в) принципы развития;
- г) мироззрение.

3. История философии.

III. Антропология:

1. Проблема человека в историко-философском контексте:

- а) многокачественность, многомерность человека, его бытие, жизнедеятельность;
 - б) объективистские и субъективистские концепции человека.
2. Природное и общественное в человеке:
- а) антропосоциогенез и его комплексный характер. Возникновение и сущность человеческого сознания;
 - б) человек как духовное существо. Философия, антропология, психология, теология о духовности человека;
 - в) человеческая судьба. Концепции предопределения и судьбы человека в учениях прошлого и в настоящее время.
3. Человек в системе социальных связей:
- а) основные характеристики человеческого существования;
 - б) понятие свободы и его эволюция.
4. Человек, индивид, личность:
- а) роль нравственности и культурной среды в социализации личности;
 - б) нравственные принципы личности.
- IV. Теория познания (гносеология):
1. Развитие теории познания в истории философии:
- а) развитие гносеологии в философии Древнего мира;
 - б) развитие гносеологии в средневековье и в эпоху Возрождения;
 - в) развитие гносеологии в период Нового времени, Просвещения и в русской философии;
 - г) развитие гносеологии в немецкой классической и постклассической философии.
2. Проблемы теории познания:
- а) основные проблемы теории познания. Познание и практика;
 - б) познавательные способности и уровни познания;
 - в) методология познания, проблемы истины.
- V. Социальная философия:
1. Основные понятия социальной философии:
- а) предмет социальной философии и её основные категории;
 - б) общество, его структура и общественные отношения;
 - в) государство.
2. Глобальные проблемы мира.
3. История философии:
- а) государство, государственные отношения;
 - б) личность и общество;
 - в) общество, общественные отношения;
 - г) социальное;
 - д) философия истории.

ИД-2 (УК-5) Умеет анализировать, систематизировать и оценивать философские идеи при формировании собственной позиции по конкретным проблемам

Результаты обучения	Контрольные мероприятия
умеет оценивать современные общественные процессы с учётом выводов социальной философии	ПР14, ПР15, Зач01
умеет сопоставлять собственное поведение с этическими философскими принципами	ПР01, ПР03, ПР11, Зач01
умеет применять философские знания при формировании собственной мировоззренческой позиции	ПР10, ПР11, ПР12, ПР13, ПР14, ПР15, Зач01

Задания к опросу ПР01. Генезис философского знания, его структура и роль в духовной культуре человечества

1. Мировоззрение, его структура, уровни и исторические типы (мифология, религия и философия): общая характеристика.

2. Специфика философского мировоззрения: характерные черты, структура и особенности методологии.

3. Основной вопрос философии и круг её основных проблем.

4. Функции философского знания и его роль в общественном развитии.

Задания к опросу ПР03. Философские учения Античности как «колыбель» мировой философии

1. Предпосылки появления, характерные черты и периодизация античной философии.

2. Онтологические взгляды древнегреческих и древнеримских философов.

3. Основные вопросы теории познания во взглядах античных мыслителей.

4. Проблема смысла жизни в философии Древней Греции и Древнего Рима.

5. Социально-философские идеи в учениях классиков древнегреческой философии.

Задания к опросу ПР10. Основные проблемы онтологии

1. Проблемы бытия сквозь призму онтологических категорий.

2. Формы бытия и их характеристика.

3. Концепция материи, пространства и времени в философии и науке.

4. Соотношение понятий «изменение», «движение», «развитие».

Задания к опросу ПР11. Человек как базовая проблема философской антропологии

1. Антропосоциогенез в науке и философии.

2. Многомерность человека: критерии выделения и основная характеристика.

3. Человек, индивид, личность: соотношение понятий.

4. Ценности как основной ориентир жизни человека.

Задания к опросу ПР12. Сознание в философском осмыслении

1. Понятие сознания и его эволюция в истории философии.

2. Соотношение сознательного и бессознательного в человеке.

3. Язык и сознание как противоречивое единство.

4. Самосознание в структуре сознания.

Задания к опросу ПР13. Основные проблемы теории познания и философия науки

1. Философский анализ процесса познания (субъект, содержание, объект и предмет познания). Философские позиции относительно познаваемости мира.

2. Проблема истины в философии: основные концепции, свойства и критерии.

3. Особенности, уровни и методы научного познания.

4. Сциентизм и антисциентизм.

Задания к опросу ПР14. Социальная философия и историософия как разделы философской теории

1. Общество и его структурные составляющие (подсистемы, институты и социальные отношения).

2. Общественное сознание, его формы и уровни.

3. Философия истории и её основные категории.

4. Культура и цивилизации: многообразие подходов к соотношению понятий.

Задания к опросу ПР15.

1. Философия техники. Значение техники для различных типов цивилизаций.

2. Информационное общество: сущность, специфика и возможные перспективы развития.

3. Глобализация как одна из основных тенденций современного развития общества.

4. Глобальные проблемы современности.

Примерные вопросы теста ПР10

1. Онтология – это учение: а) о сущности человеческой истории; б) о бытии как таковом; в) о развитии Вселенной; г) о ценностях.

2. Первым сформулировал понятие «бытие»: а) Парменид; б) Сократ; в) Пифагор; г) Цицерон.

3. Объективная связь между отдельными состояниями видов и форм материи в процессах ее движения и развития: а) причинность; б) синергия; в) дедукция; г) дуализм.

4. Детерминизм является учением: а) о всеобщей закономерной связи, причинно-следственной обусловленности явлений; б) о сотворении мира; в) о божественной предопределённости; г) о всеобщей познаваемости мира.

5. Пантеизм – это учение: а) о сущности человеческой истории; б) о духовной культуре общества; в) отрицающее личного Бога и приближающее его к природе, иногда отождествляя их; г) утверждающее познаваемость мира.

Примерные вопросы теста ПР11

1. Впервые определил человека как «общественное животное» (zoon politikon): а) Сенека; б) Августин; в) Аристотель; г) Декарт.

2. Приоритет отдельных личностей над общественным целым утверждает: а) агностицизм; б) субъективизм; в) коллективизм; г) индивидуализм.

3. Приоритет интересов общества над интересами индивида характерен для: а) либерализма; б) индивидуализма; в) анархизма; г) коллективизма.

4. Высказывание «Смысл есть для каждого и для каждого существует свой особый смысл», «Смысл не может быть создан искусственно, он может быть только найден», «В поисках смысла нас направляет наша совесть» сформулировал: а) Э. Фромм; б) В. Франкл; в) К. Роджерс; г) З. Фрейд.

5. Этический смысл проблемы эвтаназии заключается в вопросе: а) Имеет ли человек право на самоубийство; б) Можно ли насильственными средствами добиваться благих целей; в) Имеет ли тяжелобольной человек право уйти из жизни, чтобы не испытывать страданий; г) Имеют ли врачи право проводить эксперименты, сопряжённые с угрозой для жизни и здоровья, на преступниках и безнадежно больных людях.

Примерные вопросы теста ПР12

1. Рефлексия – это: а) размышления личности о самой себе; б) медитативная практика; в) отражение предметов; г) комплекс рефлекторных реакций.

2. Мыслитель, с именем которого обычно связывают открытие сферы бессознательного в психике человека: а) З. Фрейд; б) К. Г. Юнг; в) Г. Гегель; г) Платон.

3. Разработанный З. Фрейдом метод: а) интроспекция; б) ассоциаций; в) психоанализ; г) гипноз.

4. В структуре личности З. Фрейд выделяет: а) Сознательное, коллективное бессознательное, архетипы; б) Оно, Сознательное Я; в) Оно, До-Я, Пра-Я; г) Оно, Сверх- Я, Я.

5. Согласно Карлу Роджерсу, «Я-концепция» состоит из четырёх основных элементов, к которым не относится: а) Я-зеркальное; б) Я-реальное; в) Я-идеальное; г) Я-экзистенциальное.

Примерные вопросы теста ПР13

1. Гносеология – это учение о: а) сущности познания, о путях постижения истины; б) ценностях, их происхождении и сущности; в) развитии Вселенной; г) бытии.

2. Дедукция – это: а) восхождение познания от частных, единичных фактов к обобщениям более высокого порядка; б) относительная истина; в) озарение; г) логический путь от общего к частному.

3. Индукция – это: а) восхождение познания от частных, единичных фактов к обобщениям более высокого порядка; б) логический путь от общего к частному; в) логический путь от частного к частному; г) передача ложного знания, как истинного.

4. Эмпиризм – это: а) направление в теории познания, считающее чувственный опыт источником знания; б) направление в теории познания, считающее интуицию источником

знания; в) направление в теории познания, считающее врожденные идеи источником знания; г) направление в теории познания, считающее абсолютное сознание источником знания.

5. Учение, которое утверждает ограниченность возможностей человека в познании мира: а) материализм; б) идеализм; в) скептицизм; г) эмпиризм.

Примерные вопросы теста ПР14

1. Понимание свободы как независимости от власти является характерным для представителей: а) марксизма; б) прагматизма; в) скептицизма; г) анархизма.

2. Автором идеи об «осевой культуре» является: а) А. Дж. Тойнби; б) М. Вебер; в) К. Ясперс; г) К. Маркс.

3. Абсолютизировало законы механики применительно к социальной философии философское направление: а) постмодернизм; б) феноменология; в) французский материализм XVIII века; г) экзистенциализм.

4. Основоположник социологии как позитивной науки: а) Г. Гегель; б) Ф. Энгельс; в) О. Конт; г) М. Вебер.

5. Понятие «общественно-экономическая формация» принадлежит: а) экзистенциализму; б) позитивизму; в) марксизму; г) фрейдизму.

6. Философия истории исследует: а) закономерности процесса познания; б) закономерности процесса формирования ценностей; в) закономерности историко-философского процесса; г) закономерности исторического развития человеческой цивилизации.

7. Г. Гегель рассматривал историю как: а) возникновение, развитие, старение и смерть ряда замкнутых в себе культур; б) закономерный процесс смены общественно-экономических формаций; в) историю развития техники; г) как целенаправленный и закономерный процесс освобождения человека.

8. В формационной концепции К. Маркса нет понятия: а) традиционное общество; б) постиндустриальное общество; в) феодализм; г) капитализм.

9. Согласно какой концепции исторического развития основой существования и развития общества является материальное производство? а) теория стадий роста; б) культурологический подход; в) формационный подход; г) цивилизационный подход.

10. Назовите представителей цивилизационного подхода к развитию истории: а) Н. Данилевский; б) А. Тойнби; в) П. Сорокин; г) О. Шпенглер.

Примерные вопросы теста ПР15

1. В условиях глобального экологического кризиса, человечество способно выжить лишь в условиях освоения принципа совместного и согласованного существования общества и природы, то есть принципа: а) дополнения; б) коэволюции; в) детерминизма; г) индетерминизма.

2. Понимание природы как поля приложения физических и интеллектуальных сил человека характерно для философии: а) античности; б) средневековья; в) нового времени; г) немецкой классической.

3. Общие тенденции развития природы и общества в начале XX века предвосхитил: а) М. Вебер; б) В. Вернадский; в) Н. Бердяев; г) Г. Сковорода.

4. Сфера взаимодействия общества и природы, в границах которой разумная человеческая деятельность становится определяющим фактором развития определена В. И. Вернадским как: а) биосфера; б) ноосфера; в) атмосфера; г) антропосфера.

5. Прямую зависимость этногенеза от географической среды в своих работах доказывал: а) В. Вернадский; б) Л. Гумилёв; в) А. Чижевский; г) Н. Бердяев.

6. Глобальные проблемы это: а) не решённые современной наукой; б) экологические проблемы; в) те, от решения которых зависит выживаемость всего человечества; г) присущие развивающимся странам.

7. Растущая взаимозависимость различных регионов мира – это: а) дивергенция; б) глобализация; в) технологизация; г) институализация.

8. К глобальным проблемам не относится: а) контроль над рождаемостью; б) борьба с коррупцией; в) сохранение окружающей среды; г) утилизация ядерных отходов.

9. Мальтузианство – это: а) оптимистическая концепция развития общества; б) экономическая теория о распределении средств существования между людьми; в) усиление государственного контроля над экономикой; г) теория, согласно которой рост населения опережает рост ограниченного объема средств существования.

10. К экологической угрозе не относится: а) нарастание «парникового эффекта»; б) рост численности населения; в) обеднение флоры и фауны в результате деятельности человека; г) истощение почв.

Тестовые задания к зачету Зач01

База тестовых заданий включает в себя 1000 вопросов, из которых обучающемуся предлагается ответить на 30. Выборка для проверки результата обучения «уметь» составляет 50% тестовых заданий категорий В и С и осуществляется репрезентативно по следующим разделам и темам:

I. Метафилософия:

1. Мировоззрение, его типы и структура:

- а) мифологическое мировоззрение;
- б) религиозное мировоззрение;
- в) философское мировоззрение;
- г) уровни мировоззрения.

2. Структура философского знания:

- а) онтология, натурфилософия;
- б) гносеология, философия науки;
- в) диалектика;
- г) этика;
- д) историософия, социальная философия;
- е) антропология;
- ж) аксиология, эстетика, телеология, философия религии.

3. Основные философские направления и школы:

- а) материализм и идеализм;
- б) основные философские принципы;
- в) философия Древнего Востока;
- г) философия античности;
- д) средневековая философия;
- е) философия Нового времени;
- ж) немецкая классическая философия;
- з) западная философия XIX–XXI вв.;
- и) русская философия.

4. Предмет и функции философии:

- а) предмет философии;
- б) функции философии.

II. Онтология:

1. Основные понятия онтологии;

- а) бытие;
- б) материя;
- в) движение;
- г) пространство-время;
- д) методология.

2. Диалектика:

- а) законы;
- б) развитие;
- в) принципы развития;
- г) мировоззрение.

3. История философии.
- III. Антропология:
1. Проблема человека в историко-философском контексте:
 - а) многокачественность, многомерность человека, его бытие, жизнедеятельность;
 - б) объективистские и субъективистские концепции человека.
 2. Природное и общественное в человеке:
 - а) антропосоциогенез и его комплексный характер. Возникновение и сущность человеческого сознания;
 - б) человек как духовное существо. Философия, антропология, психология, теология о духовности человека;
 - в) человеческая судьба. Концепции предопределения и судьбы человека в учениях прошлого и в настоящее время.
 3. Человек в системе социальных связей:
 - а) основные характеристики человеческого существования;
 - б) понятие свободы и его эволюция.
 4. Человек, индивид, личность:
 - а) роль нравственности и культурной среды в социализации личности;
 - б) нравственные принципы личности.
- IV. Теория познания (гносеология):
1. Развитие теории познания в истории философии:
 - а) развитие гносеологии в философии Древнего мира;
 - б) развитие гносеологии в средневековье и в эпоху Возрождения;
 - в) развитие гносеологии в период Нового времени, Просвещения и в русской философии;
 - г) развитие гносеологии в немецкой классической и постклассической философии.
 2. Проблемы теории познания:
 - а) основные проблемы теории познания. Познание и практика;
 - б) познавательные способности и уровни познания;
 - в) методология познания, проблемы истины.
- V. Социальная философия:
1. Основные понятия социальной философии:
 - а) предмет социальной философии и её основные категории;
 - б) общество, его структура и общественные отношения;
 - в) государство.
 2. Глобальные проблемы мира.
 3. История философии:
 - а) государство, государственные отношения;
 - б) личность и общество;
 - в) общество, общественные отношения;
 - г) социальное;
 - д) философия истории.

ИД-3 (УК-5) Владеет методологией философского познания, приемами применения философских идей в своей деятельности, в т. ч. профессиональной

Результаты обучения	Контрольные мероприятия
владеет навыками использования философских знаний в аргументации собственной мировоззренческой позиции	СР01, СР02, СР03, СР04, СР05, СР06, СР07, СР08, СР09, СР10, СР11, СР12, СР13, СР14, СР15
владеет этическими философскими принципами в своей профессиональной деятельности	СР10, СР11, СР12, СР13, СР14, СР15
владеет гносеологической методологией, приемами применения философских идей в своей деятельности	СР10, СР11, СР12, СР13, СР14, СР15

СР01. Философия, ее предмет, методы и функции

По рекомендованной литературе подготовить доклад:

1. Взаимосвязь и взаимопротиворечия мифологии и философии.
2. Религия и философия: общее и особенное.
3. Зарождение и развитие основных разделов философского знания.
4. Философия – это наука или мировоззрение?
5. Экскурс в историю формирования материализма и идеализма.
6. Монизм, дуализм и плюрализм как концепции основного вопроса философии.
7. Значение философии для развития технических знаний.
8. Место философии в социально-гуманитарных науках.

СР02. Философия Древней Индии и Древнего Китая

По рекомендованной литературе подготовить доклад:

1. Веды как основа протофилософии в Древней Индии.
2. Философское содержание «Книги перемен».
3. Сравнительный анализ восточной и западной философий.
4. Общая характеристика ортодоксальных и неортодоксальных философских учений в Древней Индии.

СР03. Античная философия

По рекомендованной литературе подготовить доклад:

1. Древнегреческая мифология как один из источников формирования философии.
2. Сравнительный анализ онтологических идей философов Древнего Востока и Античности.
3. Онтология Демокрита и Эпикура: сходства и различия.
4. Зарождение софизмов в Древней Греции.
5. Рок и судьба в мировоззрении древнего эллина.
6. Развитие социальной философии в древнеримский период.

СР04. Средневековая философия

По рекомендованной литературе подготовить доклад:

1. Апологетика как начальный период патристики.
2. «Отцы церкви» как основные представители периода патристики.
3. Фома Аквинский как систематизатор средневековой схоластики.
4. Философия средневекового Востока: основные представители и идеи.

СР05. Философия эпохи Возрождения

По рекомендованной литературе подготовить доклад:

1. Научная революция XVI века как основа новой натурфилософии периода Ренессанса.
2. Геоцентризм и гелиоцентризм как принципы понимания Вселенной: от Средневековья к Возрождению.
3. Вклад Леонардо да Винчи в формирование науки Нового времени.
4. Христианский гуманизм Эразма Роттердамского.

СР06. Философия Нового времени (XVII – XVIII веков)

По рекомендованной литературе подготовить доклад:

1. Научная революция XVII века как одна из предпосылок становления философии Нового времени.
2. «Идолы» познания Фрэнсиса Бэкона.
3. Теория двойственной истины как одна из основ формирования гносеологических представлений Нового времени.
4. Бенедикт Спиноза: «Свобода есть познанная необходимость».

СР07. Немецкая классическая философия

По рекомендованной литературе подготовить доклад:

1. Общая характеристика немецкой классической философии.
2. Возможности и способы познания мира в представлениях немецких классиков.
3. Решение онтологических проблем в учениях немецких философов классического периода.
4. Трактовки человека в различных направлениях немецкой классической философии.
5. Социально-философские идеи в учениях представителей немецкой философии классического периода.

СР08. Современная западная философия

По рекомендованной литературе подготовить доклад:

1. Неклассическая философия и неклассическая наука: проблемы взаимопроникновения и взаимовлияния.
2. Проблемы познания окружающего мира в неокантианстве.
3. Роль бессознательного в человеке и ее эволюция в психоаналитической философии.
4. Линейная концепция или теория исторического круговорота в XX в.: за и против.

СР09. Русская философия

По рекомендованной литературе подготовить доклад:

1. Философские идеи в русской художественной литературе XIX – начала XX века.
2. Проблема «Запад – Россия – Восток» в осмыслении русских философов.
3. Основные направления развития философских идей в трудах мыслителей русского послеоктябрьского Зарубежья.

СР10. Онтология. Учение о развитии

По рекомендованной литературе подготовить доклад:

1. Понимание категории «небытие» в различных философских концепциях.
2. Виртуальная реальность как современная форма бытия.
3. Различные измерения пространства: взгляд из современности.
4. Соотношение понятий «прогресс» и «регресс».

СР11. Природа человека и смысл его существования

По рекомендованной литературе подготовить доклад:

1. «Маугли» – человек или животное?
2. Смысл жизни человека: различие научных, религиозных и философских трактовок.
3. Философское осмысление проблемы эвтаназии.
4. Клонирование человека: за и против.

СР12. Проблемы сознания

По рекомендованной литературе подготовить доклад:

1. Представления о душе в древнегреческой и средневековой философиях.
2. Учение об архетипах К. Юнга.
3. Бессознательное в воззрениях Э. Фромма.
4. Искусственный интеллект – миф или реальность?

СР13. Познание (гносеология). Научное познание (эпистемология)

По рекомендованной литературе подготовить доклад:

1. Истина, ложь и заблуждение: соотношение понятий.
2. Научные революции: причины, классификации и роль для развития общества.
3. Основные этические нормы в деятельности ученого.
4. Антисциентизм в современном искусстве.

СР14. Учение об обществе (социальная философия)

По рекомендованной литературе подготовить доклад:

1. Философские подходы к исследованию семьи и брака.
2. Социальное равенство как философская проблема.
3. Формационный и цивилизационный подходы к истории.
4. Социальные антиутопии в современном киноискусстве.

5. Соотношение понятий «культура» и «цивилизация» в философских воззрениях О. Шпенглера и А. Тойнби: сравнительный анализ.

СР15. Философские проблемы науки и техники. Будущее человечества

По рекомендованной литературе подготовить доклад:

1. Синтетическая программа в осмыслении техники.
2. Информация как главный фактор развития общества на современном этапе.
3. Глобализм и антиглобализм: суть конфликта.
4. Роль Римского клуба в исследовании глобальных проблем современности.

8.2. Критерии и шкалы оценивания

8.2.1. Шкалы оценивания

Для контрольных мероприятий устанавливается минимальное и максимальное количество баллов в соответствии с таблицей 8.1.

Контрольное мероприятие считается пройденным успешно при условии набора количества баллов не ниже минимального.

Результат обучения по дисциплине считается достигнутым при успешном прохождении обучающимся всех контрольных мероприятий, относящихся к данному результату обучения.

Таблица 8.1 – Шкалы оценивания контрольных мероприятий

Обозначение	Наименование	Форма контроля	Количество баллов	
			min	max
ПР01	Генезис философского знания, его структура и роль в духовной культуре человечества	опрос, тест	0	5
ПР02	Философия Древнего Востока: основные направления, школы и круг изучаемых проблем	опрос, тест	0	5
ПР03	Философские учения Античности как «колыбель» мировой философии	опрос, тест	0	5
ПР04	Формирование и развитие философии Средневековая	опрос, тест	0	5
ПР05	Ренессанс и Реформация как переход к новому стилю мышления	опрос, тест	0	5
ПР06	Философия Нового времени	опрос, тест	0	5
ПР07	Философское наследие немецких классиков	опрос, тест	0	5
ПР08	Развитие западной философии во второй половине XIX–XX века	опрос, тест	0	5
ПР09	Русская философия: формирование, развитие и круг основных проблем	опрос, тест	0	5
ПР10	Основные проблемы онтологии	опрос, тест	0	5
ПР11	Человек как базовая проблема философской антропологии	опрос, тест	0	5
ПР12	Сознание в философском осмыслении	опрос, тест	0	5
ПР13	Основные проблемы теории познания и философия науки	опрос, тест	0	5
ПР14	Социальная философия и историософия как разделы философской теории	опрос, тест	0	5
ПР15	Проблемы и перспективы современной цивилизации	опрос, тест	0	5

Обоз- начение	Наименование	Форма контроля	Количество баллов	
			min	max
СР01	Философия, ее предмет, методы и функции	доклад	0	5
СР02	Философия Древней Индии и Древнего Китая	доклад	0	5
СР03	Античная философия	доклад	0	5
СР04	Средневековая философия	доклад	0	5
СР05	Философия эпохи Возрождения	доклад	0	5
СР06	Философия Нового времени (XVII – XVIII веков)	доклад	0	5
СР07	Немецкая классическая философия	доклад	0	5
СР08	Современная западная философия	доклад	0	5
СР09	Русская философия	доклад	0	5
СР10	Онтология. Учение о развитии	доклад	0	5
СР11	Природа человека и смысл его существования	доклад	0	5
СР12	Проблемы сознания	доклад	0	5
СР13	Познание (гносеология). Научное познание	доклад	0	5
СР14	Учение об обществе (социальная философия)	доклад	0	5
СР15	Философские проблемы науки и техники. Будущее человечества	доклад	0	5
	Контрольная работа	компьютерное (бланковое) тестирование	4	10
Зач01	Зачет	компьютерное тестирование	0	100

8.2.2. Критерии оценивания

При оценивании результатов обучения по дисциплине в ходе текущего контроля успеваемости используются следующие критерии.

Минимальное количество баллов выставляется обучающемуся при выполнении всех указанных показателей (Таблица 8.2), допускаются несущественные неточности в изложении и оформлении материала

Таблица 8.2 – Критерии оценивания мероприятий текущего контроля успеваемости

Наименование, обозначение	Показатели выставления минимального количества баллов
Контрольная работа	правильно решено не менее 40% заданий
Тест	правильно решено не менее 15% тестовых заданий
Опрос	даны правильные ответы не менее чем на 50% заданных вопросов
Доклад	тема доклада раскрыта, сформулированы выводы; продемонстрированы владения использованием философских знаний в аргументации собственной мировоззренческой позиции, профессиональной этикой, гносеологической методологией, приемами применения философских идей в своей деятельности; соблюдены требования к объему и оформлению презентации к докладу

При оценивании результатов обучения по дисциплине в ходе промежуточной аттестации используются следующие критерии.

Зачет (Зач01).

Промежуточная аттестация проводится в форме компьютерного тестирования.

Продолжительность тестирования: 60 минут.

Результаты тестирования оцениваются максимально 40 баллами, при этом процент правильных ответов P (0-100%) приводится к норме N в 40 баллов по следующей формуле:

$$N=0,4*P$$

Итоговая оценка по дисциплине выставляется с учетом результатов текущего контроля (приведенных к норме в 60 баллов) с использованием следующей шкалы.

Оценка	Набрано баллов
«зачтено»	41-100
«не зачтено»	0-40

МИНИСТЕРСТВО НАУКИ И ВЫСШЕГО ОБРАЗОВАНИЯ РОССИЙСКОЙ ФЕДЕРАЦИИ
Федеральное государственное бюджетное образовательное учреждение
высшего образования

«Тамбовский государственный технический университет»
(ФГБОУ ВО «ТГТУ»)



УТВЕРЖДАЮ

Директор Технологического института

_____ Д.Л. Полушкин
« 15 » _____ февраля _____ 2023 г.

РАБОЧАЯ ПРОГРАММА ДИСЦИПЛИНЫ

Б1.О.01.02 История России

(шифр и наименование дисциплины в соответствии с утвержденным учебным планом подготовки)

Направление

22.03.01 Материаловедение и технологии материалов

(шифр и наименование)

Профиль

Материаловедение и технологии материалов

в машиностроении и приборостроении

(наименование профиля образовательной программы)

Формы обучения: _____ ***очная*** _____

Кафедра: _____ ***История и философия*** _____

(наименование кафедры)

Составитель:

_____ ***К.И.Н., ДОЦЕНТ*** _____

степень, должность

_____ ***И. В. Двухжилова*** _____

инициалы, фамилия

Заведующий кафедрой

_____ ***А. А. Слезин*** _____

инициалы, фамилия

Тамбов 2023

1. ПЛАНИРУЕМЫЕ РЕЗУЛЬТАТЫ ОБУЧЕНИЯ ПО ДИСЦИПЛИНЕ И ЕЕ МЕСТО В СТРУКТУРЕ ОПОП

Цель освоения дисциплины – достижение планируемых результатов обучения (таблица 1.1), соотнесенных с индикаторами достижения компетенций и целью реализации ОПОП.

Дисциплина входит в состав обязательной части образовательной программы.

Таблица 1.1 – Результаты обучения по дисциплине

Код, наименование индикатора	Результаты обучения по дисциплине
УК-5 Способен воспринимать межкультурное разнообразие общества в социально-историческом, этическом и философском контекстах	
ИД-4 (УК-5) Знает ключевые факторы и особенности развития российского общества, его национальных приоритетов в контексте всеобщей истории; основные схемы и принципы периодизации исторического процесса; роль материальных и духовных факторов в развитии общества	знает принципы формационного и цивилизационного подхода к пониманию исторического процесса
	знает основные природные и социальные факторы общественного развития народов России
	знает отличительные особенности исторического развития российского общества на базе синтеза Западной и Восточной культур
ИД-5 (УК-5) Умеет выделять причинно-следственные связи в исторических событиях и явлениях, применять конкретно-исторический и сравнительно-исторический подход к анализу социальных явлений, прогнозировать развитие современных социальных процессов с учётом их предпосылок и исторической аналогии	умеет выделять стратегические внешние и внутренние национальные приоритеты российского государства на конкретных исторических этапах
	умеет использовать дедуктивный метод для прогнозирования общественных процессов на базе их анализа в текущий момент
	умеет выделять причинно-следственные связи в исторических событиях и явлениях
ИД-6 (УК-5) Владеет навыками применения исторических знаний в политической, общественной и профессиональной деятельности	владеет навыками анализа современных общественных событий
	владеет знаниями об исторических фактах, событиях, явлениях, личностях, выделять основные факторы современного общественного развития, определяющие картину общества в будущем
	владеет знаниями о политических традициях российского общества в ходе личного участия в современной политической жизни России

Результаты обучения по дисциплине достигаются в рамках осуществления всех видов контактной и самостоятельной работы обучающихся в соответствии с утвержденным учебным планом.

Индикаторы достижения компетенций считаются сформированными при достижении соответствующих им результатов обучения.

2. ОБЪЁМ ДИСЦИПЛИНЫ

Объем дисциплины составляет 4 зачетные единицы.

Ниже приведено распределение общего объема дисциплины (в академических часах) в соответствии с утвержденным учебным планом.

Виды работ	Форма обучения	
	Очная	
	1 семестр	2 семестр
<i>Контактная работа</i>	65	52
занятия лекционного типа	32	32
лабораторные занятия	0	0
практические занятия	32	16
курсовое проектирование	0	0
консультации	0	2
промежуточная аттестация	1	2
<i>Самостоятельная работа</i>	7	20
<i>Всего</i>	72	72

3. СОДЕРЖАНИЕ ДИСЦИПЛИНЫ

Раздел 1. ОБЩИЕ ВОПРОСЫ КУРСА

1. История как наука

1. Методология исторической науки.
2. Принципы периодизации в истории.
3. Роль исторических источников в изучении истории.
4. Хронологические и географические рамки курса Российской истории.

Практические занятия

ПР01. История России и мировая история

Самостоятельная работа:

СР01. Методология и теория исторической науки

По рекомендованной литературе подготовьте доклад по одной из тем:

Связь истории с другими общественными науками: социальной философией, социологией, политологией, социальной психологией, культурологией, экономикой, правом;

Предмет исторической науки, виды, формы и функции исторического знания, роль вспомогательных исторических дисциплин в изучении общественной жизни;

Формационный и цивилизационный подходы к пониманию исторического процесса, основные методы исторического исследования, виды исторических источников;

Варианты периодизации всемирной и отечественной истории.

Раздел 2. НАРОДЫ И ГОСУДАРСТВА НА ТЕРРИТОРИИ СОВРЕМЕННОЙ РОССИИ В ДРЕВНОСТИ. РУСЬ В IX – ПЕРВОЙ ТРЕТИ XIII в.

2. Русь в IX – первой трети XIII в.

1. Процесс формирования Древнерусской государственности, его основные этапы. Современные теории происхождения государственности на Руси.

2. Государство и право Руси. «Русская Правда»

3. Общественный строй Руси: дискуссии в исторической науке.

4. Внешняя политика древней Руси.

Практические занятия

ПР02. Народы и государства на территории современной России в древности

ПР03. Русь в IX – первой трети XII в.

Самостоятельная работа:

СР02. Роль Средневековья во всемирно-историческом процессе. Древняя Русь (IX – XIII вв.)

Выполните кейс-задание 1.

Раздел 3. РУСЬ В XIII – XV в.

3. Русь в XIII–XV вв.

1. Причины раздробленности Руси и её экономические, политические и культурные последствия.

2. Формирование земель – самостоятельных политических образований. Альтернативы развития русских земель.

3. Русь, Европа и мир в эпоху позднего Средневековья.
4. Причины, альтернативы и процесс объединения русских земель и специфика государственного строительства под властью великих князей московских в XIV-XV вв.

Практические занятия

ПР04. Русь в XII–XIII вв.

ПР05. Русь в XIV–XV вв.

ПР06. Культура Древней Руси

Самостоятельная работа:

СР03. Образование и развитие Российского единого государства в XIV – начале XVI в.

Выполните кейс-задание 2.

Раздел 4. РОССИЯ В XVI – XVII в.

4. Россия в XVI в.

1. Завершение объединения русских земель в первой трети XVI в.
2. Регентство Елены Глинской и период боярского правления.
3. Реформы «Избранной рады». Складывание сословно-представительской монархии.
4. Опричнина. Социально-экономический и политический кризис в России.
5. Крепостное право и его юридическое оформление в России.
6. Внешняя политика Ивана IV: основные задачи и направления.

5. Россия на рубеже XVI–XVII вв.

1. Политическая борьба при московском дворе в конце XVI в. Предпосылки Смуты.
2. Правление Бориса Федоровича Годунова.
3. Развитие феномена самозванства.
4. Углубление и расширение гражданской войны.
5. Подъем национально-освободительного движения.

6. Россия в XVII в.

1. Установление власти династии Романовых в России.
2. Социально-экономическое и политическое развитие России в XVII в.
3. «Бунташный век».
4. Ведущие страны Европы и Азии в международных отношениях. Основные задачи и направления внешней политики России при первых Романовых.

Практические занятия

ПР07. Россия в XVI–XVII вв.

Самостоятельная работа:

СР04. Россия в XVI–XVII вв.

Выполните кейс-задание 3.

Выполните кейс-задание 4.

Раздел 5. РОССИЯ В XVIII в.

7. Россия в последней четверти XVII – XVIII в.

1. Россия в эпоху преобразований Петра I: методы, принципы, цели, суть реформ и их последствия.
2. Эпоха «дворцовых переворотов» (1725-1762).
3. Россия во второй половине XVIII в. Екатерина II и Павел I.

4. Особенности внешней политики Петра I и его преемников.
5. Социальная и национальная структура Российской империи к началу XIX в.
6. Российская культура XVIII в.

Практические занятия

ПР08. Рождение Российской империи

ПР09. Особенности внутренней и внешней политики преемников Петра I.

ПР10. Россия в период правления Екатерины II и Павла I.

ПР11. Культура России в XVI–XVIII столетиях

Самостоятельная работа:

СР05. Петр I и его преемники: борьба за преобразование традиционного общества в России

Выполните кейс-задание 5.

Раздел 6. РОССИЙСКАЯ ИМПЕРИЯ В XIX – НАЧАЛЕ XX в.

8. Россия в первой четверти XIX в.

1. Государственные и социально-экономические преобразования Александра I. Правительственный конституционализм и русский консерватизм.
2. Россия в системе международных отношений. Отечественная война 1812 г.
3. Формирование традиций радикализма в России. Декабризм как политическая мысль и политическое действие.

9. Россия второй четверти XIX в.

1. Государственный строй в николаевской России.
2. Крестьянский вопрос в царствование Николая I.
3. Экономическое развитие Российской империи.
4. Перемены во внешнеполитическом курсе России во второй четверти XIX в.
5. Русская общественная мысль второй четверти XIX в.

10. Европа и мир в XIX в.

1. Становление индустриальной цивилизации. Промышленный переворот XIX в.
2. Европейская государственность во второй половине XIX в.
3. Колониальная экспансия в Азии и Африке.
4. Гражданская война в США. Реконструкция Юга.

11. Время Великих реформ в России.

1. Поражение России в Крымской войне. Общественное мнение середины XIX в.
2. Крестьянская реформа 1861 г.: причины, этапы подготовки и реализации, последствия.
3. Судебные преобразования.
4. Земская и городская реформы.
5. Военные преобразования.
6. «Диктатура сердца». «Конституция» М. Т. Лорис-Меликова.

12. Трансформация общественной мысли во второй половине XIX в.

1. Появление новых страт и институтов, влияние периодической печати на общественное мнение.
2. Русский классический либерализм (Б. Н. Чичерин, К. Д. Кавелин, А. Д. Грановский) и его характерные черты.
3. Земское движение и земский либерализм.
4. Русский консерватизм от теории «официальной народности» к концепции «народной монархии».

5. Народническая идеология во второй половине XIX в. «Хождение в народ».
6. Особенности русского марксизма рубежа XIX–XX в.

13. Россия в последней четверти XIX – начале XX в.

1. Начало царствования Александра III: контрреформа или политика стабилизации.
2. Экономический рост 1890-х гг.: причины и масштабы. Финансовая реформа 1895–1897 гг.
3. Деятельность министра внутренних дел В. К. Плеве. «Полицейский социализм».
4. Проект политической реформы П. Д. Святополк-Мирского.
5. Образование колониальных империй. Внешняя политика Российской империи в последней четверти XIX – начале XX в.

14. Первая русская революция и её последствия. Партийная система Российской империи

1. Социалистическое движение. Возникновение нелегальных политических партий.
2. Российский либерализм начала XX в.: формы объединения, программные установки, тактика.
3. Монархическое движение. Черносотенные организации и правительство: сотрудничество и противоречия.
4. Дискуссия о причинах и характере революции.
5. Ход, движущие силы революции, хронологические рамки в современных оценках.
6. Манифест 17 октября 1905 г. и Основные государственные законы 23 апреля 1906 г.
7. Государственная Дума I и II созывов.
8. Политические и социальные итоги Первой русской революции.

15. Российская империя в 1907–1914 гг.

1. Представительная власть в России в 1906–1917 гг. в современной историографии.
2. «Третьеиюньская» политическая система.
3. Аграрная реформа П. А. Столыпина: замысел, осуществление, последствия.
4. Политический кризис марта 1911 г. Убийство П. А. Столыпина.
5. Внутривластная ситуация в Российской империи в 1911–1914 гг.

16. Первая Мировая война и Россия

1. Международная обстановка накануне Первой Мировой войны. Складывание европейских военно-политических союзов.
2. Первая Мировая война и трансформация политической системы России.
3. «Министерская чехарда» и нарастание общенационального кризиса.
4. Основные этапы войны и характеристика боевых действий.

Практические занятия

- ПР12. Российская империя в первой половине XIX в.
ПР13. Российская империя во второй половине XIX в.
ПР14. Культура в России XIX – начала XX в.
ПР15. Российская империя в 1905–1914 гг.
ПР16. Первая Мировая война и Россия

Самостоятельная работа:

- СР06. Россия в XIX в. Проблемы модернизации страны
Выполните кейс-задание 6.
СР07. Россия в начале XX в.: реформы или революция?
Выполните кейс-задание 7.

Раздел 7. РОССИЯ И СССР В 1917–1991

17. Великая российская революция (1917–1922) и её основные этапы

1. Эволюция политической и социально-экономической ситуации в феврале-октябре 1917 г.
2. Формирование советской политической системы. Судьба Учредительного собрания. Конституция РСФСР 1918 г.
3. Гражданская война как особый этап революции.
4. Политика «военного коммунизма».
5. Советские идеологические и культурные новации периода Гражданской войны.

18. Советский Союз в 1920-е гг.

1. Экономические и социально-демографические последствия периода войн и революций (1914–1922).
2. Новая экономическая политика. План ГОЭЛРО.
3. Создание СССР.
4. Политическая и внутривластная борьба в СССР.
5. Кризисы НЭПа. «Великий перелом»
6. Социальная политика и её реализация.

19. Политические и социально-экономические процессы в СССР в 1930-х гг.

1. Индустриализация.
2. Коллективизация.
3. Завершение трансформации партии в основную властную структуру управления СССР. Формирование механизма единоличной власти Сталина.
4. Конституция 1936 г. и её практическое значение.
5. Культурная революция в СССР.

20. Внешняя политика СССР в 1920-е – 1930-е гг.

1. Складывание Версальско-Вашингтонской системы мироустройства.
2. Отказ советского руководства от ставки на мировую революцию и переход к концепции сосуществования с капиталистическим окружением.
3. Договор в Рапалло и «Полоса дипломатического признания».
4. Приход к власти в Италии и Германии фашистского и нацистского режимов. СССР и попытки создания системы коллективной безопасности в Европе.
5. Обострение международной ситуации в конце 1930-х гг. Начало Второй Мировой войны.

21. Великая Отечественная война 1941–1945 гг.

1. Великая Отечественная война как война за выживание, за сохранение суверенитета. План «Барбаросса».
2. Начальный период войны. Итоги и уроки.
3. Перелом в Великой Отечественной войне.
4. Освободительный поход в Восточную и Центральную Европу: исторические факты и попытки фальсификации.
5. Формирование Антигитлеровской коалиции. Проблемы открытия «второго фронта».
6. Завершающий этап Второй мировой войны. Атомные бомбардировки японских городов авиацией США.
7. Итоги Великой Отечественной и Второй Мировой войны. Решающий вклад СССР в победу антигитлеровской коалиции. Факторы Победы. Нюрнбергский процесс.

22. Преодоление последствий войны. Мир после Второй Мировой войны

1. «Поздний сталинизм» (1945–1953).

2. Послевоенное восстановление экономики.
3. Начальный этап «Холодной войны» и его влияние на социально-экономическое развитие страны.

23. «Оттепель» (вторая половина 1950-х – первая половина 1960-х гг.).

1. Борьба за власть после смерти И.В. Сталина.
2. XX съезд КПСС.
3. Поиск новых методов интенсификации экономики.
4. Изменения в общественных настроениях.
5. Внешнеполитический курс СССР в период «оттепели».

24. Власть и общество во второй половине 1960-х – начале 1980-х гг.

1. Выбор стратегического пути развития страны в середине 1960-х гг.
2. Социально-экономическое развитие.
3. Советское общество в период «позднего социализма». Конституция 1977 г.
4. Внешняя политика. Разрядка международной напряженности.

25. Период «перестройки» и распада СССР (1985–1991)

1. Попытки реформирования СССР.
2. Обострение межнациональных конфликтов. «Парад суверенитетов».
3. Внешняя политика периода «перестройки». «Новое политическое мышление».
4. Природные и техногенные катастрофы.
5. Непосредственные и долгосрочные последствия распада СССР.

Практические занятия

ПР17. 1917-й год: от Февраля к Октябрю

ПР18. Развитие отечественной культуры после революции

ПР19. Эволюция социально-экономической политики советской власти в 1920–1930-е годы

ПР20. Великая Отечественная война 1941–1945 гг.

ПР21. СССР в 1946–1991 гг.

ПР22. СССР в 1980-е – начале 1990-х годов

Самостоятельная работа:

СР08. Великая российская революция 1917 г.

Выполните кейс-задание 8.

СР09. Переход от чрезвычайщины к тоталитаризму

Выполните кейс-задание 9.

СР10. СССР в 1930-е гг.

Выполните кейс-задание 10.

СР11. Великая Отечественная война (1941–1945 гг.)

Выполните кейс-задание 11.

СР12. СССР в послевоенном мире (1945–1964 гг.)

Выполните кейс-задание 12.

СР13. Советское государство и общество в середине 1960-х – середине 1980-х гг.

Выполните кейс-задание 13.

СР14. СССР в годы «перестройки» (1985–1991 гг.)

Выполните кейс-задание 14.

Раздел 8. СОВРЕМЕННАЯ РОССИЙСКАЯ ФЕДЕРАЦИЯ (1991–2022)

26. Особенности политических процессов 1990-х гг.

1. Складывание и особенности многопартийности 1990-х гг.

2. Политический кризис 1993 г. и его разрешение. Принятие Конституции РФ 1993 г.
3. Борьба за восстановление конституционного порядка и победа над международным терроризмом в Чечне. Хасавюртовские соглашения.
4. Кризис власти в конце 1990-х гг. Назначение и.о. премьер-министра РФ В. В. Путина и первоочередные задачи. Болезнь и отставка Б. Н. Ельцина.

27. Рост устойчивости политической системы России в 2000–2020-е гг.

1. Укрепление «вертикали власти». Консолидация ведущих политических сил страны.
2. Административно-территориальная структура РФ.
3. Конституционный референдум 2020 г.

28. Социально-экономическое развитие РФ

1. Основные направления экономических реформ начала 1990-х гг. Либерализация цен. Ваучерная приватизация.
2. Нарастание негативных последствий реформ.
3. Новые подходы к экономическому развитию и повышению благосостояния граждан. Национальные проекты.
4. Политика построения инновационной экономики.

29. Внешняя политика РФ в 2000–2020-е гг.

1. Попытки руководства РФ найти взаимоустраивающие формы сотрудничества со странами Запада.
2. Отход России от односторонней ориентации на страны Запада, ставка на многовекторную внешнюю политику.
3. Развитие ситуации на постсоветском пространстве. Феномен «цветных революций».
4. Конфликт 2008 г. с Грузией. Признание независимости Южной Осетии и Абхазии.
5. Успешная деятельность российского воинского контингента в Сирии.
6. Возвращение Крыма.
7. Российско-украинские отношения. СВО на Украине. Вхождение в состав РФ новых субъектов.

30. Культура и образование России в начале XXI в.

1. Развитие науки и технологий в России.
2. Внедрение в России «Болонской системы» образования. Позитивные и негативные аспекты образовательной реформы.
3. Новые тенденции в российской музыке, литературе, живописи, кинематографе, архитектуре.

Практические занятия

ПР23. Развитие российской государственности на рубеже веков

Самостоятельная работа:

СР15. Россия и мир в конце XX – начале XXI в.

Выполните кейс-задание 15.

Контрольная работа:

Контрольные работы выполняются в виде теста (компьютерного или бланкового) по БТЗ. Вопросы группируются из соответствующих разделов.

4. ПЕРЕЧЕНЬ УЧЕБНОЙ ЛИТЕРАТУРЫ, ИНФОРМАЦИОННЫХ РЕСУРСОВ И ТЕХНОЛОГИЙ

4.1. Учебная литература

1. Безгин, В. Б. СССР в мировом историческом процессе (середина 1960-х – начало 1980-х гг.). [Электронный ресурс]: Учебное пособие / В. Б. Безгин, А. А. Слезин. – Тамбов: Издательство ФГБОУ ВО «ТГТУ», 2017. – Режим доступа: <http://www.tstu.ru/book/elib1/exe/2017/Bezgin.exe>
2. Бредихин, В. Е. Древняя Русь (IX–XIII века). [Электронный ресурс]: Методические рекомендации / В. Е. Бредихин. – Тамбов: Издательство ФГБОУ ВО «ТГТУ», 2018. – Режим доступа: <http://www.tstu.ru/book/elib1/exe/2018/Bredikhin.exe>
3. Бредихин, В.Е. Становление Российского единого государства (XIV – начало XVI века). [Электронный ресурс]: Методические рекомендации / В. Е. Бредихин. – Тамбов: Издательский центр ФГБОУ ВО «ТГТУ», 2022. – Режим доступа: <https://www.tstu.ru/book/elib1/exe/2022/Bredihin.exe>
4. Двухжилова, И. В. СССР в мировом историческом процессе 1953–1964 гг. [Электронный ресурс. Мультимедиа]: Учебное пособие / И. В. Двухжилова, К. В. Самохин, А. А. Слезин. – Тамбов: Издательство ФГБОУ ВО «ТГТУ», 2017. – Режим доступа: <http://www.tstu.ru/book/elib3/mm/2017/dvuzhilova1/>
5. Двухжилова, И. В. СССР в мировом историческом процессе. 1985–1991 гг. (web-формат) [Электронный ресурс. Мультимедиа]: Учебное пособие / И. В. Двухжилова, К. В. Самохин, А. А. Слезин. – Тамбов: Издательство ФГБОУ ВО «ТГТУ», 2017. – Режим доступа: <http://www.tstu.ru/book/elib3/mm/2017/dvuzhilova/>
6. История Отечества [Электронный ресурс]: учебник / О. Д. Исхакова, Т. А. Крупа [и др.]; под редакцией Е. П. Супруновой, Г. А. Трифоновой. – Саратов: Вузовское образование, 2020. – 777 с. – Режим доступа: URL: <http://www.iprbookshop.ru/88497.html>
7. История России [Электронный ресурс]: учебник для студентов вузов / Ф. О. Айсина [и др.]. – 3-е изд. – Электрон. текстовые данные. – Москва: ЮНИТИ-ДАНА, 2017. – 686 с. – Режим доступа: <http://www.iprbookshop.ru/71152.html>
8. История России: проблемные моменты (1917–2021 гг.) [Электронный ресурс]: учебное пособие / Э. Л. Ковров, В. Л. Кукушкин, А. С. Столетова, А. Е. Ухов. – Москва: Ай Пи Ар Медиа, 2022. – 100 с. – Режим доступа: <https://www.iprbookshop.ru/118720.html>
9. Красников, В. В. Советская государственно-политическая система (1917–1991 гг.). [Электронный ресурс]: Учебное пособие / В. В. Красников. – Тамбов: Издательство ФГБОУ ВО «ТГТУ», 2018. – Режим доступа: <http://www.tstu.ru/book/elib1/exe/2018/Krasnikov.exe>
10. Слезин, А. А. Российская Федерация на рубеже тысячелетий. [Электронный ресурс]: Методические разработки / А. А. Слезин, К. В. Самохин. Тамбов. Издательство ФГБОУ ВО «ТГТУ», 2016. – Режим доступа: <http://tstu.ru/book/elib1/exe/2016/Slezin.exe>

4.2. Интернет-ресурсы, в том числе современные профессиональные базы данных и информационные справочные системы

- Университетская информационная система «РОССИЯ» <https://uisrussia.msu.ru>
Справочно-правовая система «Консультант+» <http://www.consultant-urist.ru>
Справочно-правовая система «Гарант» <http://www.garant.ru>
База данных Web of Science <https://apps.webofknowledge.com/>
База данных Scopus <https://www.scopus.com>
Портал открытых данных Российской Федерации <https://data.gov.ru>
База открытых данных Министерства труда и социальной защиты РФ <https://rosmintrud.ru/opendata>
База данных Научной электронной библиотеки eLIBRARY.RU <https://elibrary.ru/>

База данных профессиональных стандартов Министерства труда и социальной защиты РФ <http://profstandart.rosmintrud.ru/obshchiy-informatsionnyy-blok/natsionalnyy-reestr-professionalnykh-standartov/>

Базы данных Министерства экономического развития РФ <http://www.economy.gov.ru>

База открытых данных Росфинмониторинга <http://www.fedsfm.ru/opendata>

Электронная база данных «Издательство Лань» <https://e.lanbook.com>

Электронная библиотечная система «IPRbooks» <http://www.iprbookshop.ru>

База данных «Электронно-библиотечная система «ЭБС ЮРАЙТ» <https://www.biblio-online.ru>

База данных электронно-библиотечной системы ТГТУ <http://elib.tstu.ru>

Федеральная государственная информационная система «Национальная электронная библиотека» <https://нэб.пф>

Национальный портал онлайн обучения «Открытое образование» <https://openedu.ru>

Электронная база данных "Polpred.com Обзор СМИ" <https://www.polpred.com>

Официальный сайт Федерального агентства по техническому регулированию и метрологии <http://protect.gost.ru/>

Ресурсы электронной информационно-образовательной среды университета представлены в локальном нормативном акте «Положение об электронной информационно-образовательной среде Тамбовского государственного технического университета».

Электронные образовательные ресурсы, к которым обеспечен доступ обучающихся, в т.ч. приспособленные для использования инвалидами и лицами с ограниченными возможностями здоровья, приведены на официальном сайте университета в разделе «Университет»-«Сведения об образовательной организации»-«Материально-техническое обеспечение и оснащенность образовательного процесса».

Сведения о лицензионном программном обеспечении, используемом в образовательном процессе, представлены на официальном сайте университета в разделе «Образование»-«Учебная работа»-«Доступное программное обеспечение».

5. МЕТОДИЧЕСКИЕ УКАЗАНИЯ ДЛЯ ОБУЧАЮЩИХСЯ ПО ОСВОЕНИЮ ДИСЦИПЛИНЫ

Вызовы времени ставят перед современным специалистом задачу уметь самостоятельно добывать знания из различных источников, систематизировать полученную информацию, давать оценку конкретной ситуации. Формирование такого умения происходит в течение всего периода обучения через участие в практических занятиях, выполнении контрольных заданий и тестов. Самостоятельная работа играет решающую роль в ходе всего учебного процесса.

Успешное освоение компетенций предполагает оптимальное использование времени самостоятельной работы, которая является основным средством овладения учебным материалом во время, свободное от обязательных учебных занятий, и может выполняться в библиотеке университета, учебных кабинетах, компьютерных классах, а также в домашних условиях. Содержание самостоятельной работы студента определяется учебной программой дисциплины, методическими материалами, заданиями и указаниями преподавателя. Вы можете дополнить список источников информации современными, не представленными в списке рекомендованной литературы, и в дальнейшем пользоваться собственными подготовленными учебными материалами. Результат самостоятельной работы представляется в виде доклада, публичного, развернутого сообщения по определенному вопросу, основанного на привлечении документальных данных, результатов исследования, анализа деятельности и т.д. Необходимо подготовить текст доклада и иллюстративный материал в виде презентации. Доклад должен быть научным, конкретным, определенным, глубоко раскрывать проблему и пути ее решения.

В ходе лекционных занятий необходимо вести конспектирование учебного материала, обращать внимание на даты, категории, формулировки, раскрывающие содержание тех или иных явлений и процессов, научные выводы и практические рекомендации. Желательно оставить в рабочих конспектах поля для пометок из рекомендованной литературы, дополняющие лекционный материал или подчеркивающие особую важность тех или иных теоретических положений. Целесообразно дорабатывать свой конспект лекции, делая в нём соответствующие записи из литературы, рекомендованной преподавателем и предусмотренной учебной программой.

Практические занятия позволяют развивать у обучающихся творческое теоретическое мышление, умение самостоятельно подбирать и изучать литературу, анализировать практику; учат четко формулировать мысль, вести дискуссию, то есть имеют исключительно важное значение в развитии самостоятельного мышления.

Подготовка к семинарскому занятию включает два этапа. На первом этапе обучающийся планирует свою самостоятельную работу, которая включает: уяснение задания на самостоятельную работу; подбор рекомендованной литературы; составление плана работы, в котором определяются основные пункты предстоящей подготовки. Составление плана дисциплинирует и повышает организованность в работе. Второй этап включает непосредственную подготовку обучающегося к занятию. Начинать надо с изучения рекомендованной литературы. Необходимо помнить, что на лекции обычно рассматривается только часть материала. Остальное восполняется в процессе самостоятельной работы. В связи с этим изучение рекомендованной литературы обязательно. Следует подготовить тезисы для выступлений по всем учебным вопросам семинара.

При подготовке к промежуточной аттестации необходимо освоить теоретические положения дисциплины, разобрать определения всех понятий, запомнить ключевые даты, воспользовавшись конспектами лекций и учебниками.

6. МАТЕРИАЛЬНО-ТЕХНИЧЕСКОЕ ОБЕСПЕЧЕНИЕ

По всем видам учебной деятельности в рамках дисциплины используются аудитории, кабинеты, оснащенные необходимым специализированным оборудованием.

Наименование специальных помещений	Оснащенность специальных помещений	Перечень лицензионного программного обеспечения / Реквизиты подтверждающего документа
учебные аудитории для проведения занятий лекционного типа	Мебель: учебная мебель Технические средства обучения: экран, проектор, компьютер	MS Office, Windows / Корпоративные академические лицензии бессрочные Microsoft Open License № 61010664, 60979359, 61316870, 45560005, 45341392, 44964701, 49066437, 48248804, 49487340, 43925361, 44544975, 43239932, 42882586, 46733190, 45936776, 46019880, 47425744, 47869741, 60102643, 41875901
учебные аудитории для проведения занятий семинарского типа, групповых и индивидуальных консультаций, текущего контроля и промежуточной аттестации	Мебель: учебная мебель Технические средства обучения: экран, проектор, компьютер	

Для самостоятельной работы обучающихся предусмотрены помещения, укомплектованные специализированной мебелью, оснащенные компьютерной техникой с возможностью подключения к сети «Интернет» и обеспечением доступа в электронную информационно-образовательную среду университета.

Наименование помещений для самостоятельной работы обучающихся	Оснащенность помещений для самостоятельной работы обучающихся	Перечень лицензионного программного обеспечения / Реквизиты подтверждающего документа
Помещение для самостоятельной работы обучающихся (читальный зал Научной библиотеки)	Мебель: учебная мебель Комплект специализированной мебели: компьютерные столы Оборудование: компьютерная техника с подключением к информационно-коммуникационной сети «Интернет» и доступом в электронную информационно-образовательную среду образовательной организации, веб-камеры, коммуникационное оборудование, обеспечивающее доступ к сети интернет (проводное соединение и беспроводное соединение по технологии Wi-Fi)	MS Office, Windows / Корпоративная академическая лицензия бессрочная Microsoft Open License №66426830
Помещение для самостоятельной работы обучающихся (ауд. 333/А)	Мебель: учебная мебель Комплект специализированной мебели: компьютерные столы Оборудование: компьютерная техника с подключением к информационно-коммуникационной сети «Интернет» и доступом в электронную информационно-образовательную среду образовательной организации, веб-камеры, коммуникационное оборудование, обеспечивающее доступ к сети интернет (проводное соединение и беспроводное соединение по технологии Wi-Fi)	MS Office, Windows / Корпоративная академическая лицензия бессрочная Microsoft Open License №66426830

7. ТЕКУЩИЙ КОНТРОЛЬ УСПЕВАЕМОСТИ И ПРОМЕЖУТОЧНАЯ АТТЕСТАЦИЯ

Проверка достижения результатов обучения по дисциплине осуществляется в рамках текущего контроля успеваемости и промежуточной аттестации.

7.1. Текущий контроль успеваемости

Текущий контроль успеваемости включает в себя мероприятия по оцениванию выполнения заданий на практических занятиях, заданий для самостоятельной работы. Мероприятия текущего контроля успеваемости приведены в таблице 7.1.

Таблица 7.1 – Мероприятия текущего контроля успеваемости

Обозначение	Наименование	Форма контроля
ПР01	История России и мировая история	опрос, тест
ПР02	Народы и государства на территории современной России в древности	опрос, тест
ПР03	Русь в IX – первой трети XII в.	опрос, тест
ПР04	Русь в XII–XIII вв.	опрос, тест
ПР05	Русь в XIV–XV вв.	опрос, тест
ПР06	Культура древней Руси	опрос, тест
ПР07	Россия в XVI–XVII вв.	опрос, тест
ПР08	Рождение Российской империи	опрос, тест
ПР09	Особенности внутренней и внешней политики преемников Петра I.	опрос, тест
ПР10	Россия в период правления Екатерины II	опрос, тест
ПР11	Культура России в XVI–XVIII столетиях	опрос, тест
ПР12	Российская империя в первой половине XIX в.	опрос, тест
ПР13	Российская империя во второй половине XIX в.	опрос, тест
ПР14	Культура в России XIX – начала XX в.	опрос, тест
ПР15	Российская империя в 1905–1914 гг.	опрос, тест
ПР16	Первая мировая война и Россия	опрос, тест
ПР17	1917-й год: от Февраля к Октябрю	опрос, тест
ПР18	Развитие отечественной культуры после революции	опрос, тест
ПР19	Эволюция социально-экономической политики советской власти в 1920–1930-е годы	опрос, тест
ПР20	Великая Отечественная война 1941–1945 гг.	опрос, тест
ПР21	СССР в 1946-1991 гг.	опрос, тест
ПР22	СССР в 1980-е – начале 1990-х годов	опрос, тест
ПР23	Развитие российской государственности на рубеже веков	опрос, тест
СР01	Методология и теория исторической науки	доклад
СР02	Роль Средневековья во всемирно-историческом процессе. Древняя Русь (IX –XIII вв.)	кейс-задание 1
СР03	Образование и развитие Российского единого государства в XIV – начале XVI в.	кейс-задание 2
СР04	Россия в XVI–XVII в	кейс-задание 3, 4
СР05	Петр I и его преемники: борьба за преобразование традиционного общества в России	кейс-задание 5
СР06	Россия в XIX в. Проблемы модернизации страны	кейс-задание 6
СР07	Россия в начале XX в.: реформы или революция?	кейс-задание 7
СР08	Великая российская революция 1917 г.	кейс-задание 8

Обоз- начение	Наименование	Форма контроля
СР09	Переход от чрезвычайщины к тоталитаризму	кейс-задание 9
СР10	СССР в 1930-е гг.	кейс-задание 10
СР11	Великая Отечественная война (1941-1945 гг.)	кейс-задание 11
СР12	СССР в послевоенном мире (1945-1964 гг.)	кейс-задание 12
СР13	Советское государство и общество в середине 1960-х – середине 1980-х гг.	кейс-задание 13
СР14	СССР в годы «перестройки» (1985-1991 гг.)	кейс-задание 14
СР15	Россия и мир в конце XX – начале XXI в.	кейс-задание 15

7.2. Промежуточная аттестация

Формы промежуточной аттестации по дисциплине приведены в таблице 7.2.

Таблица 7.2 – Формы промежуточной аттестации

Обоз- начение	Форма отчетности	Очная
Зач01	Зачет	1 семестр
Экз01	Экзамен	2 семестр

8. ФОНД ОЦЕНОЧНЫХ СРЕДСТВ

8.1. Оценочные средства

Оценочные средства соотнесены с результатами обучения по дисциплине и индикаторами достижения компетенций.

ИД-4 (УК-5) Знает ключевые факторы и особенности развития российского общества, его национальных приоритетов в контексте всеобщей истории; основные схемы и принципы периодизации исторического процесса; роль материальных и духовных факторов в развитии общества

Результаты обучения	Контрольные мероприятия
знает принципы формационного и цивилизационного подхода к пониманию исторического процесса	СР01; Зач01
знает основные природные и социальные факторы общественного развития народов России	ПР02; Зач01
знает отличительные особенности исторического развития российского общества на базе синтеза Западной и Восточной культур	ПР01; ПР06; ПР11; Зач01

Задания к опросу ПР01. История России и мировая история

1. Хронологические и географические рамки курса Российской истории.
2. Возникновение древнейших государств в Азии и Центральной Америке.
3. Греческая колонизация. Полисы.
4. Римская гражданская община (республика) и Римская империя.
5. Античные города государства северного Причерноморья.
6. Кочевые общества Евразийских степей.
7. Возникновение и распространение мировых религий.

Задания к опросу ПР02. Народы и государства на территории современной России в древности

1. Природно-географические характеристики евразийского пространства.
2. Археологические культуры эпохи каменного и бронзового веков на территории России.
3. Великое переселение народов и расселение славян.
4. Страны и народы Восточной Европы, Сибири и Дальнего Востока в I тыс. н. э.

Задания к опросу ПР06. Культура древней Руси

1. Дохристианская культура восточных славян и соседних народов.
2. Основные достижения мировой культуры в эпоху Средневековья.
3. Крещение Руси и его роль в дальнейшем развитии русской культуры.
4. Основные жанры древнерусской литературы.
5. Архитектура и изобразительное искусство.

Задания к опросу ПР11. Культура России в XVI–XVIII столетиях

1. Появление книгопечатания в Западной Европе и в России.
2. Расцвет житийной литературы в XVI–XVII в.
3. Новые веяния в живописи и архитектуре в XVI–XVII в.
4. Западное влияние в русской культуре XVII в.
5. Идеология Просвещения и её влияние на развитие русской культуры XVIII в.
6. Становление российской науки.

Примерные вопросы теста ПР01

1. В словах Гегеля «История учит, что народы и правительства никогда ничему не учились из истории» отрицается эта функция исторического знания: а) познавательной; б) прогностической; в) практически-рекомендательной; г) социальной памяти.

2. Сопоставление истории России с историей других стран означает применение метода: а) сравнительного; б) системного; в) ретроспективного; г) типологического.
3. Летописи и берестяные грамоты – это источники: а) письменные; б) аудиовизуальные; в) вещественные; г) этнографические.
4. Из перечисленных городов-полисов выберите тот, который не располагался в Северном Причерноморье: а) Херсонес; б) Ольвия; в) Спарта; г) Пантикапей.
5. Основатель цивилизационного, локально-исторического подхода в российской историографии: а) Н. Данилевский; б) Л. Гумилев; в) М. Покровский; г) А. Тойнби.

Примерные вопросы теста ПР02

1. Расселение славян по территории Восточноевропейской равнины, завершившее великое переселение народов, произошло в ___ веках: а) VI–VIII; б) IV–V; в) X–XI; г) XV–XVI.
2. К присваивающему виду деятельности относят: а) земледелие; б) скотоводство; в) охота; г) торговля.
3. Племена восточных славян расселялись вдоль рек: а) Днепр, Волхов; б) Яик, Вятка; в) Дунай, Эльба; г) Сена, Темза.
4. Переход человечества от присваивающего хозяйства к производящей экономике получил название ___ революция: а) научно-техническая; б) неолитическая; в) социалистическая; г) общественная.
5. Первое объединение древних людей получило название: а) человеческая стая; б) родовая община; в) соседская община; г) государство.

Примерные вопросы теста ПР06

1. С именем митрополита Илариона связано создание произведения древнерусской литературы...: а) «Слово о Законе и Благодати»; б) «Поучение детям»; в) «Слово о полку Игореве»; г) «Повесть временных лет».
2. Термин «зернь» относится к...: а) видам древнерусского ювелирного мастерства; б) манере письма древнерусских иконописцев; в) способам письма на берестяных грамотах; г) приёмам каменного строительства в Древней Руси.
3. Развитие живописи на Руси в X–XI вв. было последствием прежде всего: а) влияния искусства соседей-кочевников; б) принятия христианства; в) установления более тесных связей с арабским Востоком; г) знакомства с искусством Скандинавии.
4. Литературные описания жизни людей, причисленных Православной церковью к лику святых называются: а) эпосы; б) былины; в) жития; г) хроники.
5. Древнерусское искусство и литературу, начиная с XI в., характеризует: а) популярность в литературе жанра романа; б) заимствование византийских достижений; в) преобладание языческих мотивов; г) наибольшие успехи в развитии искусства скульптуры.

Примерные вопросы теста ПР11

1. С именем Ивана Федорова связано: а) издание «Апостола»; б) создание глаголицы; в) создание Домостроя; г) строительство церкви Вознесения в селе Коломенском.
2. В конце XVII в. в храмовом зодчестве появился новый стиль: а) «нарышкинское» барокко; б) классицизм; в) рококо; г) византийский.
3. Памятником архитектурного стиля, который современники назвали «дивное узорчье», построенным для Михаила Фёдоровича архитекторами Б. Огурцовым, А. Константиновым, Т. Шарутиным, Л. Ушаковым, является: а) Теремной дворец Московского Кремля; б) Новоиерусалимский монастырь; в) Архангельский собор Московского Кремля; г) собор Святой Софии в Киеве.
4. В русской культуре второй половины XVIII в., в отличие от предшествующего периода, усилилось: а) влияние религиозного мировоззрения; б) значение местных центров летописания; в) различие между дворянской и народной культурой; г) различие между отечественной и западноевропейской культурой.

5. Московский университет в отличие от Морского шляхетского и Пажеского корпусов был: а) бессловным учебным заведением; б) главным центром изучения богословия; в) основан в эпоху дворцовых переворотов; г) привилегированным учебным заведением.

СР01. Методология и теория исторической науки

По рекомендованной литературе подготовьте доклад по одной из тем:

Связь истории с другими общественными науками: социальной философией, социологией, политологией, социальной психологией, культурологией, экономикой, правом.

Предмет исторической науки, виды, формы и функции исторического знания, роль вспомогательных исторических дисциплин в изучении общественной жизни.

Формационный и цивилизационный подходы к пониманию исторического процесса, основные методы исторического исследования, виды исторических источников

Варианты периодизации всемирной и отечественной истории.

Тестовые задания к зачету Зач01

Из базы тестовых заданий выборка осуществляется репрезентативно по следующим разделам и темам:

I. Философия и методология истории:

1. Методологические концепции истории.
2. Вспомогательные исторические дисциплины.

II. Древнерусское государство:

1. Государство и право Киевской Руси:
- в) принятие христианства и последствия его распространения в Древней Руси.

Примерные тестовые задания к зачету Зач01

1. История, это наука, изучающая...

+: прошлое человеческого общества

-: законы наследственности

-: состав, строение и развитие земной коры

-: живую природу.

2. Метод, позволяющий изучить историческое развитие от современности к прошлому с целью установления причинно-следственных связей и закономерностей развития исторического события, называется:

-: типологический

-: системный

+: ретроспективный

-: периодизации.

3. К финно-угорским племенам относятся

-: вятичи

+: мордва

-: хазары

-: поляне

4. Появление книгопечатания в России связано с именем...

-: Алексей Тихонов

-: Фёдор Голицын

+: Иван Фёдоров

-: Андрей Курбский

ИД-5 (УК-5) Умеет выделять причинно-следственные связи в исторических событиях и явлениях, применять конкретно-исторический и сравнительно-исторический подход к анализу социальных явлений, прогнозировать развитие современных социальных процессов с учётом их предпосылок и исторической аналогии

Результаты обучения	Контрольные мероприятия
умеет выделять стратегические внешние и внутренние национальные приоритеты российского государства на конкретных исторических этапах	ПР03; ПР04; ПР05; ПР07; ПР08; ПР09; ПР10; ПР12; ПР13; ПР14; ПР15; ПР16; ПР17; ПР18; ПР19; ПР20; ПР21; ПР22; Зач01; Экз01
умеет использовать дедуктивный метод для прогнозирования общественных процессов на базе их анализа в текущий момент	ПР23; Экз01
умеет выделять причинно-следственные связи в исторических событиях и явлениях	СР02; СР03; СР04; СР05; СР06; СР07; СР08; СР09; СР10; СР11; СР12; СР13

Задания к опросу ПР03. Русь в IX – первой трети XII в.

1. Современные теории происхождения государственности на Руси.
2. Предпосылки образования государства Русь.
3. Русь в конце X – начале XII в.
4. Русь в середине XII – начале XIII в.
5. Особенности социального развития древнерусского государства.
6. Русь и её соседи: военно-политические и торговые отношения.
7. Система верований древних славян. Причины и значение принятия христианства.

Задания к опросу ПР04. Русь в XII–XIII вв.

1. Причины и последствия перехода русских земель к феодальной раздробленности.
2. Русская государственность в условиях раздробленности. Социально-политическая структура удельной Руси.
3. Владимиро-Суздальское княжество.
4. Галицко-Волынское княжество.
5. Новгород и Псков: специфика развития.
6. Борьба русских земель за независимость в XIII в.

Задания к опросу ПР05. Русь в XIV–XV вв.

1. Социально-экономические и политические факторы объединения русских земель. Претенденты на роль объединителя.
2. Великое княжество Литовское и Великое княжество Московское: особенности и взаимоотношения.
3. Падение Византийской империи и изменение политической ситуации в Европе.
4. Основные этапы объединительной политики московских князей. Династическая война второй четверти XV в.
5. Иван III – государь «всея Руси». Судебник 1497 года.
6. Великий Новгород и Псков в XV в.: политический строй, отношения с Москвой, Тевтонским орденом, Ганзой, Великим княжеством Литовским.
7. Распад Орды: причины и последствия. Борьба Московской Руси и Золотой Орды в XIV–XV веках.

Задания к опросу ПР07. Россия в XVI–XVII вв.

1. Россия в первой половине XVI в. Завершение политического объединения. Формирование новых институтов государственности.
2. Иван IV Грозный и эволюция внешней и внутренней политики России.
3. Предпосылки, причины, основные периоды и последствия Смуты.
4. Гражданская война и подъём национально-освободительного движения на рубеже XVI–XVII вв.
5. Социально-экономическое и политическое развитие России при первых Романовых.
6. Юридическое оформление крепостного права в России.
7. Внешняя политика России XVII в.

Задания к опросу ПР08. Рождение Российской империи

1. Внешняя политика России в первой четверти XVIII в.
2. Преобразования Петра I в области государственного и местного управления.
3. Строительство регулярной армии.
4. Экономическое развитие.
5. Государство и церковь в эпоху Петра I.
6. Преобразования в области культуры и быта.

Задания к опросу ПР09. Особенности внутренней и внешней политики преемников Петра I

1. Характерные черты периода «дворцовых переворотов».
2. Царствование Екатерины I и Петра II.
3. Попытка ограничения самодержавия. Правление Анны Иоанновны.
4. Внутренняя и внешняя политика Елизаветы Петровны.
5. Результаты правления Петра III.

Задания к опросу ПР10. Россия в период правления Екатерины II и Павла I

1. Распространение идей Просвещения в Европе.
2. «Просвещенный абсолютизм» Екатерины II: идеология и практика.
3. Крепостное хозяйство и крепостное право в системе хозяйственных и социальных отношений в России второй половины XVIII века.
4. Формирование сословной структуры российского общества в период «просвещенного абсолютизма».
5. Основные цели и направления внешней политики Российской империи при Екатерине II.
6. Павел I на троне: особенности внутренней и внешней политики.

Задания к опросу ПР12. Российская империя в первой половине XIX в.

1. Внутренняя политика в 1801–1815 гг. М. М. Сперанский.
2. Политика российского самодержавия в 1815–1825 гг. А. А. Аракчеев.
3. Внутренняя политика Николая I. Кодификация российского законодательства.
4. Динамика внешней политики России в первой половине XIX века. Отечественная война 1812 г. Заграничные походы русской армии. Венский конгресс и новый расклад сил в Европе.
5. Крестьянский вопрос в реформах Александра I и Николая I.
6. Культура России в первой половине XIX века.

Задания к опросу ПР13. Российская империя во второй половине XIX в.

1. Отмена крепостной зависимости крестьянства: механизм и последствия.
2. Введение земств, реформа городского самоуправления.
3. Судебные уставы 1864 г.
4. Социальные и экономические последствия Великих реформ.
5. Реформы и реформаторы последней четверти XIX – начала XX в.
6. Общественное брожение и поиск модели выхода из кризиса.
7. Новые акценты российской дипломатии.

Задания к опросу ПР14. Культура в России XIX – начала XX в.

1. Развитие народного просвещения.
2. Промышленная революция и её роль в развитии техники и технологии.
3. Вклад российских ученых в развитие мировой науки.
4. «Золотой и Серебряный век» русской литературы.
5. Развитие театральной и музыкальной культуры.
6. Новые достижения искусства и архитектуры.
7. Новые виды искусства – фотография и кино.

Задания к опросу ПР15. Российская империя в 1905–1914 гг.

1. Первая русская революция и её последствия.
2. Русско-японская война.
3. Представительная и исполнительная власть в 1907-1914 гг.
4. Проект системных преобразований П.А. Столыпина.

Задания к опросу ПР16. Первая мировая война и Россия

1. Общественные и историографические споры о зачинщике Мировой войны.
2. Основные участники и этапы военных действий.
3. Власть и общество в условиях войны.

Задания к опросу ПР17. 1917-й год: от Февраля к Октябрю

1. Причины революционного кризиса 1917 г.
2. Февральские события в Петрограде. Отречение Николая II.
3. Развитие политической ситуации и попытки выхода из политического кризиса в марте–июне 1917 г.
4. Июльский кризис, конец Двоевластия, «Корниловский мятеж» и его подавление.
5. Политическая ситуация в сентябре-октябре 1917 г.
6. Свержение Временного правительства, захват власти большевиками в октябре 1917 г. Первые советские декреты.

Задания к опросу ПР18. Развитие отечественной культуры после революции

1. Советские идеологические и культурные новации периода Гражданской войны.
2. Культурное развитие страны в 1920-е гг.
3. Просвещение и образование в СССР в 1930-х гг.
4. Русская культура за рубежом.

Задания к опросу ПР19. Эволюция социально-экономической политики советской власти в 1920–1930-е годы

1. Социально-политические и экономические результаты «Военного коммунизма».
2. Важнейшие преобразования в рамках НЭПа.
3. Осуществление политики форсированной индустриализации.
4. Политика массовой коллективизации в действии.
5. Итоги социально-экономического развития к концу 1930-х гг.

Задания к опросу ПР20. Великая Отечественная война 1941–1945 гг.

1. Обострение международной ситуации в конце 1930-х гг.
2. Нападение нацистской Германии на СССР.
3. Боевые действия летом 1941 – зимой 1941/42 гг. Победа под Москвой и её историческое значение.
4. Сражения на советско-германском фронте с весны 1942 г. до весны 1943 г. Сталинградские сражения.
5. Курская битва и окончательный переход стратегической инициативы к Красной армии.
6. Военные действия союзников по антигитлеровской коалиции.
7. Окончательное освобождение территории СССР и освободительный поход в Восточную и Центральную Европу.
8. Советское партизанское движение.
9. Советский тыл в годы войны.
10. Тегеранская, Ялтинская и Потсдамская конференции. Формирование основ ялтинского послевоенного мироустройства.
11. Завершающий этап Второй мировой войны и атомные бомбардировки японских городов со стороны США. Капитуляция Японии.

Задания к опросу ПР21. СССР в 1946-1991 гг.

1. СССР в послевоенные годы: восстановление экономики.

2. Военно-политическая обстановка в послевоенном мире. Начало «холодной войны».
3. Социально-экономическое развитие СССР в 1950-е – первой половине 60-х годов. XX съезд КПСС.
4. Экономические эксперименты Н. С. Хрущёва и их последствия.
5. Экономические реформы 1960-х годов.
6. Социально-экономическое развитие СССР в 1970-е – начале 1980-х гг.: застой или стабильность.
7. Конституция СССР 1977 г.
8. Культура СССР в 1940-е – 1970-е гг.

Задания к опросу ПР22. СССР в 1980-е – начале 1990-х годов

1. Попытки выхода из кризиса в начале 1980-х годов.
2. Апрельский пленум ЦК КПСС 1985 г. Перестройка.
3. Углубление кризиса, борьба за власть и распад СССР. Создание СНГ.
4. Внешняя политика СССР второй половины 1980-х гг. «Новое политическое мышление».
5. Геополитические последствия распада СССР и социалистического лагеря.

Задания к опросу ПР23. Развитие российской государственности на рубеже веков

1. Конституция 1993 г. Конституционный референдум 2020 г. Основы конституционного строя РФ.
2. Структура государственной власти в РФ и её эволюция в 1990–2020-е годы.
3. Разграничение властных полномочий федерального центра и регионов.
4. Экономика РФ в 1990–2020-е годы.
5. Демография РФ в 1990–2020-е годы.
6. Культура России в начале XXI в.

Примерные вопросы теста ПР03

1. Объединение Киевского и Новгородского племенных княжений и возникновение Древнерусского государства связано с деятельностью князя: а) Рюрика; б) Олега; в) Игоря Старого; г) Святослава Игоревича
2. Одним из результатов неудачных походов князя Игоря Старого на Византию стало: а) призвание варягов на Русь; б) изменение условий договора Руси с Византией 911 г.; в) прекращение торговли Руси с Византией; г) восстание древлян 945 года
3. Реформаторский курс Владимира Мономаха, осуществляемый им после восстания в Киеве в 1113 г., не включал в себя: а) облегчение положения закупов; б) ликвидацию удельных княжеств; в) снижение размера ростовщических процентов; г) укрепление великокняжеской власти.
4. Княжеские съезды в XI–XII вв. собирались с целью: а) обсуждения торговых договоров; б) развлечения; в) координации внутренней и внешней политики; г) заключения договоров князей с местным самоуправлением.
5. Выдающимся писателем XI века, автором «Слова о законе и благодати», прославлявшем русскую землю и ее князей, первым главой православной церкви из русских был: а) митрополит Иларион; б) Сергей Радонежский; в) Феофан Прокопович; г) летописец Нестор.

Примерные вопросы теста ПР04

1. Республиканская форма правления сложилась в самостоятельном государственном образовании Руси XII–XIII веков...: а) Галицко-Волынская земля; б) Владимиро-Суздальская земля; в) Черниговская земля; г) Новгородская земля.
2. Битва с монголами, закончившаяся поражением объединённых русско-половецких войск, произошла на реке: а) Калке; б) Сите; в) Нева; г) Дон.
3. Борьба Руси с немецкими и шведскими рыцарями в XIII веке связана с городами: а) Владимир и Суздаль; б) Новгород и Псков; в) Галич и Владимир-Волынский; г) Киев и Любеч.

4. К причинам распада Руси на самостоятельные земли относится: а) распространение христианства на Руси; б) установление зависимости русских земель от ордынских ханов; в) княжеские усобицы, разделы и переделы земель между князьями; г) создание общегосударственного свода законов.

5. Представитель Золотой Орды, следивший за сбором дани и выполнением ханских повелений, – а) наместник; б) посадник; в) баскак; г) темник.

Примерные вопросы теста ПР05

1. Укажите, какой из факторов возвышения Москвы, стал решающим: а) географическое положение; б) относительная защищенность; в) развитие новых торговых путей; г) политика московских князей.

2. Завершение процесса объединения русских земель вокруг Москвы пришлось на годы: а) 1325–1340; б) 1359–1389; в) 1462–1505; г) 1340–1353.

3. Стояние на реке Угра произошло в: а) 1456; б) 1472; г) 1480; в) 1483.

4. Первый из Великих князей Московских, который провозгласил себя «...Божиею милостью государь всей Руси»: а) Василий II; б) Иван III; в) Василий III; г) Иван IV.

5. Флорентийская уния 1439 г.: а) соглашение об объединении католической и православной церквей; б) разрешила выборы патриарха в России; в) учреждала святую инквизицию; г) санкционировала первый крестовый поход.

Примерные вопросы теста ПР07

1. Правительство Ивана Грозного, которое противостояло Боярской думе, называлось: а) Освященный собор; б) Совет старейшин; в) Избранная рада; г) Земский собор.

2. Юрьев день – это: а) запрет перехода крестьян от феодала к феодалу; б) срок перехода крестьян от феодала к феодалу; в) завершение сельскохозяйственного года; г) крестьянский праздник.

3. Форма государства, при которой власть царя сочеталась с органами представительства дворян, духовенства, горожан и др.: а) ограниченная монархия; б) абсолютная монархия; в) сословно-представительская монархия; г) просвещенный абсолютизм.

4. Из перечисленных самозванцев называли: а) Бориса Годунова; б) Ивана Болотникова; в) Василия Шуйского; г) Дмитрия I.

5. Итогом церковной реформы патриарха Никона стал(о): а) усиление церкви; б) церковный раскол; в) усиление государства; г) ослабление государства.

Примерные вопросы теста ПР06

1. «Азовское сидение» – это: а) азовские походы Петра I; б) оборона Азова от турок донскими и запорожскими казаками; в) создание Азовского казачьего войска; г) постройка города Азова.

2. Двумя последствиями реформ в области культуры и быта I четверти XVIII в. были: а) социокультурный раскол общества; б) развитие науки, просвещения, литературы; в) появление зачатков русского либерализма; г) появление русской интеллигенции.

3. Все мужское население в I четверти XVIII в. записывалось в «ревизские списки» и обязательно ежегодно платил: а) оброк; б) подушную подать; в) торговый тариф; г) мытный сбор.

4. Основой устройства регулярной армии при Петре I являлся (-ась, -ось): а) рекрутчина; б) призыв; в) ополчение; г) стрелецкое войско.

5. Двумя особенностями российской промышленности в I четверти XVIII в. было: а) создание ее преимущественно за счет казны; б) использование вольнонаемного труда; в) использование крепостнического труда; г) поощрение предпринимательства.

Примерные вопросы теста ПР09

1. В годы правления Екатерины I был создан: а) Правительствующий Сенат; б) Святейший Синод; в) Верховный совет; г) Верховный тайный совет.

2. Продворянский характер политики Анны Иоанновны определили два шага: а) принятие «Манифеста о даровании свободы и вольности дворянству»; б) отмена указа

1714 г. о единонаследии; в) ограничение срока дворянской службы 25-годами; г) подписание Жалованной грамоты дворянству.

3. Императору Ивану VI Антоновичу требовался регент, потому что: а) регентство было закреплено условиями договора его вступления на престол; б) правитель был малолетним; в) правитель был иностранного происхождения; г) правитель был болезненным.

4. Московский университет был открыт в годы правления: а) Пётр III; б) Пётр II; в) Елизавета Петровна; г) Анна Иоанновна.

5. В годы правления Елизаветы Петровны...: а) появились первые мануфактуры; б) отменены внутренние таможенные пошлины; в) введён серебряный стандарт рубля; г) введён золотой стандарт рубля.

Примерные вопросы теста ПР10

1. В результате трех разделов Польши во II половине XVIII в. к России отошел (ла): а) Крым; б) Правобережная Украина; в) центральная часть Польши; г) Южная часть Польши.

2. В разделах Речи Посполитой участвовали Россия и: а) Австрия; б) Франция; в) Пруссия; г) Саксония.

3. Просвещенный абсолютизм во II половине XVIII века характеризовался двумя чертами: а) подчинением церкви государству; б) отменой крепостного права; в) преобразованием устаревших социальных институтов; г) созданием нового Уложения.

4. Французский просветитель Вольтер писал: «Я боготворю только три предмета: свободу, терпимость и вашу императрицу». О какой императрице идет речь: а) Екатерина I; б) Елизавета I; в) Екатерина II; г) Анна Иоанновна.

5. В годы правления Павла I изменились условия службы дворян, а именно: а) дворяне обязаны были явиться в полки для прохождения службы; б) император подтвердил полное освобождение дворян от службы; в) дворяне могли свободно переходить с одного вида службы на другой; г) была введена особая система служебных льгот для дворян, проживавших в столице.

Примерные вопросы теста ПР12

1. Указ о «вольных хлебопашцах» давал помещикам право: а) продавать крепостных крестьян; б) определять методы управления собственным имением; в) владеть крепостными крестьянами; г) отпускать крепостных на волю с землей за выкуп

2. Государственный совет, учрежденный по предложению М. М. Сперанского, был: а) законосовещательным органом при императоре; б) законодательным органом власти; в) заменяющим правление императора; г) занят исключительно вопросами внешней политики.

3. Выделите положения, раскрывающие основное содержание теории «официальной народности»: а) Россия способна, минуя капитализм, через общину перейти к социализму; б) Необходимо вернуться к идеалам допетровской Руси; в) Россия держится на 3-х опорах: «православии», «самодержавии», «народности»; г) Необходимо догнать Европу путем реформ, проводимых сверху.

4. Одним из основных шагов Николая I, направленных на постепенную отмену крепостного права, был(о): а) реформирование военных поселений; б) запрет помещикам покупать крестьян; в) выкуп помещичьих крестьян в казну; г) указ о «вольных хлебопашцах».

5. В основу государственного устройства М.М. Сперанский предлагал заложить принцип: а) «православие, самодержавие, народность»; б) коллегиальности; в) разделения властей; г) самодержавия.

Примерные вопросы теста ПР13

1. 18 марта 1871 г. в версальском дворце произошло событие, изменившее карту Европы: а) провозглашена Германская империя; б) создан Тройственный союз; в) провозглашена Австро-Венгерская империя; г) создана Антанта.

2. В ходе проведения крестьянской реформы 1861 г. в России: а) появились черносошные крестьяне; б) появился слой временнообязанных крестьян; в) ликвидирована крестьянская община; г) крестьяне отселялись на хутора и отруба.

3. В результате военных реформ Александра II для получения офицерского звания требовалось наличие: а) дворянского происхождения; б) опыт службы в рядовом составе; в) специальное военное образование; г) имущественный ценз.

4. По городовому положению 1892 г. имущественный ценз: а) уменьшился; б) был отменён; в) не изменился; г) увеличился.

5. К царствованию Александра III относится принятие: а) «Положения о мерах к охранению государственного порядка и общественного спокойствия»; б) Указа об обязанных крестьянах; в) Устава о всеобщей воинской повинности; г) «Положения о крестьянах, вышедших из крепостной зависимости».

Примерные вопросы теста ПР14

1. Из причисленных ученых в области биологии работал: а) И. А. Двигубский; б) Н. И. Пирогов; в) М. В. Остроградский; г) В. В. Петров

2. Новым явлением в сфере образования стадо появление во второй половине XIX в.: а) высшего женского образования; б) народных училищ; в) лицеев; г) цифирных школ.

3. Основное направление русской архитектуры конца XIX в.: а) классицизм; б) барокко; в) эклектика; г) реализм.

4. Период в истории русской культуры, хронологически связываемый с началом XX в., называется: а) Серебряным веком; б) Миром искусства; в) Золотым веком; г) Ренессансом.

5. Развитие русской философии в начале XX в. связано с именем: а) А. Шцусева; б) М. Горького; в) И. Павлова; г) П. Флоренского.

Примерные вопросы теста ПР15

1. Манифестом 17 октября 1905 г. не введены: а) Парламент; б) свобода совести; в) Конституция; г) отмена выкупных платежей.

2. Первая Государственная Дума России созвана в: а) 1905; б) 1906; в) 1912; г) 1917.

3. Выделите две формы землепользования, которые могли использовать крестьяне после роспуска общины: а) погост; б) хутор; в) отрезок; г) отруб.

4. Главные члены Антанты в 1914 г.: а) Россия, Великобритания, США; б) Россия, Великобритания, Франция, Италия; в) Россия, Великобритания, Франция; г) Германия, Турция, Австро-Венгрия.

5. Событие, ставшее началом Первой российской революции, получило название: а) «Ленский расстрел»; б) «Хождение в народ»; в) «Кровавое воскресенье»; г) «Великий перелом».

Примерные вопросы теста ПР16

1. В ходе Первой мировой войны на стороне Германии выступили: а) Болгария, Турция; б) Турция, США; в) США, Болгария; г) Румыния, США.

2. Автором программы послевоенного урегулирования «14 пунктов» —: а) В. Вильсон; б) Вильгельм II; в) Ж. Клемансо; г) Д. Ллойд Джордж.

3. Кризис в правительстве Российской империи в годы Первой мировой войны получил название: а) «министерская чехарда»; б) «третьеиюньская монархия»; в) «временное правительство»; г) «Учредительное собрание».

4. Выход России из войны произошел в результате подписания: а) Компьенского перемирия; б) Эрзерумского договора; в) Брестского мира; г) Вечного мира

5. Россия заключила сепаратный мир с Германией: а) 25.10.1917; б) 23.02.1918; в) 23.02.1917; г) 03.03.1918.

Примерные вопросы теста ПР17

1. Император Николай II отрекся от престола в пользу: а) сына Алексея; б) брата Михаила; в) Временного правительства; г) Государственной думы.

2. Временное правительство было создано под председательством: а) Г. Львова; б) П. Милюкова; в) А. Гучкова; г) А. Керенского.

3. Приказ № 1 по армии, изданный Временным правительством, предписывал: а) запрещение политической агитации в воинских частях; б) увеличение финансирования армии; в) периодическую замену воинских частей на фронте войсками тыловых гарнизонов; г) обязательное одобрение солдатскими комитетами всех приказов офицеров.

4. Июньский кризис Временного правительства разразился вследствие: а) провала наступления на фронте; б) нежелания правительства назначить выборы в Учредительное собрание; в) отставки кадетов в правительстве; г) отказа Временного правительства провозгласить республику.

5. Двоевластие – это одновременное существование в России двух центров власти: а) императора и Временного правительства; б) Временного правительства и Петроградского Совета; в) Государственной Думы и Государственного Совета; г) Учредительного собрания и Реввоенсовета.

Примерные вопросы теста ПР18

1. Развитие культуры в СССР в 1920-е гг. характеризует фраза: а) бурное развитие промышленной архитектуры; б) поиск новых форм выражения в искусстве; в) расширение культурных международных контактов; г.) отсутствие идеологического давления на творческую интеллигенцию.

2. Для деятельности Ассоциации художников революционной России (АХРР) характерно(а): а) приверженность кубизму; б) желание развивать искусство футуризма; в) развитие супрематизма; г) стремление развивать традиции реализма.

3. Стиль, для которого было характерно конструирование материальной среды, окружающей человека, – простые лаконичные формы, целесообразные конструкции: а) модерн; б) абстракционизм; в) сентиментализм; г) конструктивизм.

4. Массовое обучение неграмотных взрослых чтению и письму в Советской России и СССР: а) ликбез; б) Всеобуч; в) НВП; г) универсиада.

5. «Окна сатиры РОСТА» – новая форма агитационного искусства: а) кинематографистов; б) пролетарских поэтов; в) художников-плакатистов; г) художников советской торговой рекламы.

Примерные вопросы теста ПР19

1. Социально-экономическая политика Советского государства в 1918–1920 гг. называлась: а) либеральная; б) коммунистическая; в) новая экономическая; г) «военный коммунизм».

2. Комитеты бедноты: а) участвовали в проведении коллективизации в 1930-х гг.; б) занимались перераспределением земли весной 1918 г.; в) составляли указы депутатам Государственной думы; г) участвовали в переселенческом движении.

3. Мероприятием новой экономической политики (НЭПа) являлось(лась): а) отмена денежного обращения; б) полная национализация всей промышленности; в) милитаризация труда; г) разрешение частной торговли.

4. Укажите одну из причин хлебозаготовительного кризиса 1927-1928 гг.: а) антисоветские настроения крестьян; б) нехватка промышленных товаров для обмена у крестьян на зерно; в) сочетание неблагоприятных климатических обстоятельств: сильная засуха и ранние морозы; г) неверные пропорции действовавшего пятилетнего производственного плана.

5. И. В. Сталин объявил об окончании НЭПа и переходе к политике «ликвидации кулачества как класса» в ____ году: а) 1925; б) 1929; в) 1930; г) 1937.

Примерные вопросы теста ПР20

1. Какое из названных событий способствовало нарастанию напряженности на Дальнем Востоке в 1930-е гг.? а) захват Маньчжурии японскими войсками; б) стремление

СССР вернуть Южный Сахалин; в) конфликт между СССР и Китаем из-за КВЖД; г) борьба европейских государств за проливы Босфор и Дарданеллы.

2. Договор о ненападении между СССР и фашистской Германией подписан: а) 28 сентября 1939 г.; б) 23 августа 1939 г.; в) 1 сентября 1939 г.

3. Укажите условия, на которых по ленд-лизу в годы Второй мировой войны США передавали вооружение и снаряжение союзникам по антигитлеровской коалиции: а) продажа; б) аренда; в) обмен; г) дарение.

4. План Барбаросса не предусматривал: а) превращение СССР в военного союзника Германии; б) «молниеносную войну»; в) присоединение европейской части СССР к Германии; г) выхода на линию «Архангельск–Волга» за 6–8 недель.

5. «Рельсовая война»: а) условное название железнодорожного строительства, развернувшегося в первой половине XX века и сопровождавшегося различными махинациями и спекуляцией; б) название крупной военной операции советских партизан в августе – сентябре 1943 года по выводу из строя железнодорожных путей на оккупированных территориях; в) политика германского правительства по отношению к России накануне Второй мировой войны; г) попытка блокировать вывозку драгоценностей за границу в годы Великой Отечественной войны.

Примерные вопросы теста ПР21

1. Отметьте причины начала «холодной» войны: а) конфронтация СССР и США; б) избрание Трумэна президентом США; в) реваншистские настроения ФРГ; г) крах колониальной системы.

2. Понятие «неоСталинизм» характеризует период: а) правления Сталина; б) хрущевской «оттепели»; в) брежневского «застоя»; г) перестройки при М. Горбачеве.

3. Концепция развитого социализма предполагала: а) социальную неоднородность советского общества; б) наличие в обществе противоречий; в) длительность периода развитого социализма; г) переход к парламентарной демократии.

4. В середине 1980-х гг. советское общество оказалось в состоянии застоя, для которого было не характерно: а) падение темпов роста производства; б) дефицит товаров; в) рост авторитета власти; г) нерешенность социальных проблем.

5. Стратегическая оборонная инициатива США (СОИ) сводилась к: а) недопущению гонки вооружения в космосе; б) запрещению размещения атомного оружия на дне морей и океанов; в) совершению совместных полетов американских и советских космонавтов; г) запрещению подземных испытаний ядерных зарядов.

Примерные вопросы теста ПР22

1. После смерти К.У. Черненко М. С. Горбачев стал: а) президентом СССР; б) первым секретарем ЦК КПСС; в) председателем Совета министров; г) генеральным секретарем ЦК КПСС.

2. «Перестройкой» предполагалось осуществить несколько социально-ориентированных программ, к которым не относилась: а) продовольственная программа; б) жилищная программа; в) социальная программа «Забота о Человеке»; г) программа «500 дней».

3. Путч, во главе которого стоял ГКЧП, произошел: а) в сентябре – ноябре 1989 г.; б) 19–21 августа 1991 г.; в) в апреле 1985 г.; г) 5 мая – 9 июня 1991 г.

4. «Беловежское соглашение» 8 декабря 1991 г. подписали руководители: а) Украины, Белоруссии, России; б) России, Грузии, Казахстана; в) Белоруссии, России, Грузии; г) России, Литвы, Казахстана.

5. Авторы программы «500 дней»: а) В. Павлов, Г. Янаев; б) И. Ползунков, А. Руцкой; в) Б. Ельцин, Р. Хасбулатов; г) Г. Явлинский, С. Шаталин.

Примерные вопросы теста ПР23

1. В 2014 субъектами РФ стали Крым и: а) Чечня; б) Тыва; в) Коми; г) Севастополь.

2. Укажите одно из изменений в социальной структуре общества в России в 1990-е годы: а) появление слоя собственников крупного капитала; б) сокращение численности бюрократии; в) появление многочисленного среднего класса; г) значительное увеличение числа промышленных рабочих.

3. Экономическая политика «шоковой терапии» осуществлялась под руководством: а) Н. И. Рыжкова; б) М. С. Горбачёва; в) Е. Т. Гайдара; г) Е. М. Примакова.

4. В 1990-е годы в Москве заново построен... а) Успенский собор; б) храм Христа Спасителя; в) Новодевичий монастырь; г) храм Василия Блаженного.

5. Полученные гражданами СССР в начале 1990-х годов ваучеры – это... а) облигации государственного займа; б) акции владельцев предприятий; в) приватизационные чеки; г) кредитные карточки.

СР02. Роль Средневековья во всемирно-историческом процессе. Древняя Русь (IX – XIII вв.)

Выполните кейс-задание 1 (пример).

I. Прочитайте документы и ответьте на вопросы.

1. О каком событии русской истории XII века повествуется в приведенном ниже отрывке Ипатьевской летописи?

2. Какое значение для российской истории имело это событие?

3. К каким внешнеполитическим последствиям привело данное событие?

«Когда, схватив оружие, как звери свирепые, приблизились они к спальне, где блаженный князь Андрей возлежал, позвал один, став у дверей: «Господин мой! Господин мой!<...>». И князь отозвался: «Кто здесь?» – тот же сказал: «Прокопий...», но в сомненье князь произнес: «О, малый, не Прокопий...». Те же, подскочив к дверям и поняв, что князь здесь, начали бить в двери и силой выломали их. ...И ворвались двое убийц, и набросились на него, и князь швырнул одного под себя, а другие, решив, что повержен князь, впотьмах поразили своего; но после, разглядев князя, схватились с ним сильно, ибо был он силен. И рубили его мечами и саблями, и раны копьем ему нанесли... решив, что убили его окончательно, взяв раненого своего... ушли. Князь же, внезапно выйдя за ними, начал рыгать и стонать от внутренней боли, пробираясь к крыльцу. Те же, услышав голос, воротились снова к нему... и прикончили его. Петр же отсек ему правую руку...»

II. Изучив рекомендованную и дополнительную литературу, заполните таблицу:
Альтернативы государственного развития русских земель в XII – XIII вв.

Тип государственности	Место появления	Причины появления и исторические особенности, присущие данному типу
1. Самодержавный		
2. Республиканский		
3. Олигархический		

СР03. Образование и развитие Российского единого государства в XIV – начале XVI в.
Выполните кейс-задание 2 (пример).

I. Прочитайте документы и ответьте на вопросы.

1. О каком этапе объединительной политики московских князей идет речь в документах?

2. Перечислите важнейшие территориальные приобретения Ивана III и Василия III.

3. К какому периоду относится завершение процесса объединения земель вокруг Москвы? Обоснуйте свою точку зрения.

Московская повесть о походе Ивана III Васильевича: *«Некоторые же от них посадничьи дети Исака Борецкого с матерью своею Марфою и с прочими инеми изменники, научени дьяволом... начаша нелепа и развращенна глаголати и на вече приходящи кричати: «не хотим за великого князя Московского, ни зватися отчиною его.*

Волныи есми люди Вилики Новъгород, а Московскои князь велики многы обиды и неправду над нами чинит, но хотим за короля Польскаго и великого князя Литовского Казимера». И так възмьются весь град... И приходяще на вече их звоняху за все колоколы и кричаще глаголаху: «за короля хотим». Инии же глаголаху им: «за великого князя Московского хотим по старице, как было прежде сего». И те наимиты тех изменников каменье на тех метаху, которые за великого князя хотят и велико неустроение бяше в них и межъ себя ратяхуся, сами на ся възстающе... И князь велики... начат въоружатися ити на них, тако же и братья его и вся князи его и бояря и воеводы и вся воа его. К Нову же городу посла грамоты розметные за их неисправленье, а въ Тферь посла к великому князю Михаилу, помочи прося на Новгородцев же, а Пъскову послал дьяка своего Якушку Шабальцова... Месяца иуны 6 в четверток... отпустил князь велики воевод своих с Москвы, князя Данила Дмитриевича Холмъского да Федора Давыдовича, с многим воинством... а велел тем... ити к Руссе. А в 13 того же месяца в четверток отпустил князь велики князя Василья Ивановича Оболенского Стригу с многими вои... а велел тем ити на Волочек да по Мъсте... Князь велики Иван Васильевич поиде на Великы Новгород... А воеводы великого князя поидоша к Шолоне, и яко пришедшим им к берегу реки тоя... в ту же пору прииде ту рать Новгородская противу их с другиа страны... к той же реце Шолоне, многое множество... Полци же великого князя погнаша по них, колюще и секуще их, а они сами бежаще... Избъено же их бысть тогда многое множество, самим бо глаголющим, яко дванадесять тысячь изгibe их на боех тех...»

Никоновская летопись: «*Месяца сентября в 8 день прииде князь великий Иван Васильевич, и с своим сыном великим князем Иваном Ивановичем... и с воеводами, и со всеми силами, под град Тверь и обступи град. Того же месяца в 10 день, в субботу, зажгоша посады около града Твери; а в 11 день... приехаши к великому князю из града Твери князи и бояре... и биша ему челом в службу. А того же дни на ночь побежал из града Твери князь великий Михаил Борисович Тверский к Литве, видя свое изнеможение; а в 12 день, в понедельник... город отворища... А в 15 день, в четверток, князь великий... быша во граде Твери... и дал ту землю сыну своему великому князю Ивану Ивановичю...»*

II. Изучив рекомендованную и дополнительную литературу, заполните таблицу:

Территориальный рост Московского княжества в XIV – начале XVI вв.

Период	Присоединенные территории	Социально-экономическая ситуация и культурная жизнь до присоединения	Изменения в социально-экономической ситуации и культурной сфере после присоединения
1300–1325			
1325–1389			
1389–1462			
1462–1533			

СР04. Россия в XVI– XVII вв.

Выполните кейс-задание 3 (пример).

Из приведённых высказываний историков и современников выберите одно, которое станет темой Вашего сочинения-эссе. Ваша задача – сформулировать собственное отношение к данному утверждению и обосновать его аргументами, представляющимися Вам наиболее существенными. При выборе темы исходите из того, что Вы: ясно понимаете смысл высказывания (не обязательно полностью или даже частично быть согласным с автором, но необходимо понимать, что именно он утверждает; можете выразить свое отношение к высказыванию (аргументировано согласиться с автором либо полностью или частично опровергнуть его высказывание); располагаете конкретными знаниями (факты,

статистические данные, примеры) по данной теме; владеете терминами, необходимыми для грамотного изложения своей точки зрения.

«Молодая вдова (Елена Глинская), едва справив поминки по мужу, сделала Овчину своим фаворитом... Овчина рано отличился на военном поприще. В крупнейших походах начала 1530-х годов он командовал передовым полком армии. Служба в передовых воеводах была лучшим свидетельством его воинской доблести. Василий III оценил заслуги князя и незадолго до своей кончины пожаловал ему боярский чин, а, по некоторым сведениям, также титул конюшего, командующего всей дворцовой конницей и старшего боярина думы... Простое знакомство с послужным списком Овчины убеждает в том, что карьеру он сделал на поле брани, а не в великокняжеской спальне» (Р. Г. Скрынников)

«Беру-де себе <...> опасную стражу и беру на свой особый обиход разные города и пригородки и на самой Москве разные улицы. И те города и улицы и свою особную стражу называю, говорит, опричниной, а все достальное – то земщина. <...> Ездят теперь по святой Руси их дьявольские, кровоядные полки с метлами да с песьими головами; топчут правду, выметают не измену, но честь русскую; грызут не врагов государевых, а верных слуг его, и нет на них нигде ни суда, ни расправы!» (А. К. Толстой)

«<...> все, что обычно рассказывается об Иване Грозном, колеблется от «полного бреда» до «откровенного вранья». К «полному бреду» можно отнести «свидетельства» известного знатока Руси, англичанина Джерома Горсея, <...> что зимой 1570 года опричники перебили в Новгороде 700000 (семьсот тысяч) жителей, при общем населении этого города в тридцать тысяч. К «откровенному вранью» – свидетельства о жестокости царя. Например, заглянув в широко известную энциклопедию «Брокгауза и Ефрона», в статью об Андрее Курбском, любой желающий может прочитать, что, гневаясь на князя, «в оправдание своей ярости Грозный мог приводить только факт измены и нарушения крестного целования...». Какие пустяки! То есть, князь дважды изменил Отечеству, попался, но не был повешен на осине, а целовал крест, Христом-богом клялся, что больше не будет, был прощен, снова изменил... Однако при всем том царю пытаются поставить в вину <...> то, что продолжает ненавидеть выродка, приводящего на Русь польские войска и проливающего кровь русских людей.

К глубочайшему сожалению «иваноненавистников», в XVI веке на Руси существовала письменность, обычай поминать мертвых и синодники, которые сохранились вместе с поминальными записями <...> на совесть Ивана Грозного за все его пятьдесят лет правления можно отнести не больше 4000 погибших. Наверное, это немало, даже если учитывать, что большинство честно заработало себе казнь изменами и клятвопреступлениями. Однако в те же самые годы в соседней Европе в Париже за одну ночь вырезали больше 3000 гугенотов, а в остальной стране – более 30000 только за две недели. В Англии по приказу Генриха VIII было повешено 72000 людей, виновных в том, что они нищие. В Нидерландах во время революции счет трупам перевалил за 100000...» (А. Прозоров)

Выполните кейс-задание 4 (пример).

Прочитайте документ и ответьте на вопросы.

1. Какой исторический момент описан в источнике?
2. Какова организационная структура первого земского ополчения?
3. Какова программа действий первого земского ополчения?
4. Как предлагалось решить проблему земельной политики в Приговоре?

«Лета 7119-го (1611) июня в 30-й день, Московскаго государства разных земель царевичи (потомки ордынских ханов) и бояре, и окольниковые, и стольники, и дворяне, и приказные люди, и князи, и мурзы, и дворяне из всех городов, и атаманы, и казаки, и всякие служилые люди, которые стоят за Дом Пресвятыя Богородицы и за православную христианскую веру против разорителей веры христианские, польских и литовских людей, под Москвою, приговорили, и выбрали всею Землею бояр и воевод, князя Дмитрия Тимофеевича Трубецкого да Ивана Мартыновича Заруцкого да думнаго дворянина и воеводу Прокофья Петровича Ляпунова, на том, что им, будучи в правительстве, земским и всяким

ратным делом промышляти и расправа всякая меж всяких людей чинити в правду, а ратным и земским всяким людем их, бояр, во всяких земских и в ратных делах слушати всем. 1. А поместья за бояры быти боярским, а взяти им себе поместья и вотчины боярские, боярину – боярское, а окольным – окольное, примеряся к прежним большим бояром, как было при прежних российских прирожденных государех. А которые дворцовые села и черные волости и монастырские села, и боярские и окольные и думных дворян поместья и вотчины розняли бояре по себе без земского приговору, и дворянам и детям боярским раздали они же бояре вновь в додачу к старым их окладам или сверх их окладов, – и те новые поместья у тех у всех отняли, и отписать в дворцовые села, а поместные и вотчинные земли раздати беспоместным и разоренным детям боярским, которые поместей своих отбыли от литовского разоренья. 2. А в дворцовые же села и черные волости, которые розданы бояром, и окольным, и дворянам большим, и дворяном же из городов, которые сидели на Москве, и в осаде, и по городам, за Московское же государство, и которые были в Тушине, и в Калуге, и по иным Северским городам, не по их мере, оклады и дачи, и их верстать с теми, которым давано на Москве за осадное сиденье и за раны по их мере, и в поместном окладе и в денежном жалованье учинить их равно. А которым за Московское сиденье на Москве и в Тушине и в Калуге даны оклады и денежное жалованье не по их мере и не за службу, и у тех по сыску окладов и денежного жалованья убавливать, а оставливать им по их мере, а лишек, что у них возмут, раздать в раздачу. 3. А которые воеводы ныне по городам, и здесь в полках, имали себе поместья самовольством без боярского и всей Земли совету из дворцовых сел и черных волостей и из боярских и из дворянских поместей и из вотчин, или которые взяли, бив челом ложно о сте четвертех, а владеют пятью сты и иные и тысячами, — и в тех лишних землях и в доходе тех помещиков счесть, а по счету с тех лишних земель доходы и владенье на них доправити; а тот лишек, что за ними было поместные и вотчинные земли, роздать в раздачу беспоместным и разоренным, что кому доведется; а дворцовые села и черные волости отписать во Дворец. 19. А строить Землю и всяким земским и ратным делом промышлять, бояром, которых избрали всею Землею и по сему всея Земли приговору. А смертную казнь без земского, и всей Земли приговору бояром не по вине не казнити. 24. А буде бояря, которых выбрали ныне всею Землею для всяких земских и ратных дел в правительстве, о земских делах радети и расправы чинити не учнут во всем в правду, и по сему земскому приговору всяких земских и ратных дел делати не станут, а за ними всякие земские дела постаноятся, или которые воеводы бояр во всех делах слушати не учнут, а нам всею Землею вольно бояр и воевод переменить, и в то место выбрати иных, поговоря со всею Землею, хто будет более к земскому делу пригодится».

СР05. Петр I и его преемники: борьба за преобразование традиционного общества в России

Выполните кейс-задание 5 (пример).

Изучив тексты трех известных российско-иранских договоров VIII в., ответьте на вопросы:

1. Какой исторический момент описан в каждом из договоров?
2. Какие декларируемые и реальные цели преследовала Россия в Иране в 1720-х – 30-х гг.
3. Чем можно объяснить различие между представленными договорами?

Петербургский договор 12 сентября 1723 г. «Ведомо да будет, понеже от нескольких лет в Персидском Государстве учинились великия замешания, и некоторые того Государства подданные, возстав против Его Шахова Величества... не токмо в Персии великое разорение причиняют, но и весьма дерзнули подданным Е.И.В. Всероссийскаго... того ради Е.И.В. Всероссийское... сам оружие свое против тех бунтовщиков употребил, и некоторые города и места на берегах Каспийскаго моря... для обороны верных Его Шахова Величества подданных, войсками своими засел; а между тем учинилось, что с другой стороны

некоторые иные Персидские бунтовщики, таким образом усилились, что они столицей Персидского Государства овладели, и Его тогда владеющее Шахово Величество со всею Его Шаховою фамилиею пленили, с престола низвергнули, и остался токмо сын Его Тахмасиб, которой по законному наследству после отца своего на престол вступил, и законным Персидским Государем учинился; и ... отправил к Е.И.В. Всероссийскому, своего великаго и полномочнаго Посла ...с прошением... против бунтовщиков и неприятелей... вспоможение учинить... I. Е.И.В. Всероссийское обещает Его Шахову Величеству, Тахмасибу... как скоро токмо возможно, потребное число войск конницы и пехоты в Персидское Государство послать, против тех бунтовщиков Его Шахова Величества действовать... II. А насупротив того, Его Шахово Величество уступает Е.И.В. Всероссийскому в вечное владение города Дербент, Баку, со всеми к ним принадлежащими и по Каспийскому морю лежащими землями и местами, такожде и провинции Гилян, Мазондран и Астрабат; и имеют оныя от сего времени вечно в стороне Е.И.В. Всероссийскаго остаться и в Его подданстве быть... IV. ...и обеих сторон подданным всегда ненарушимо позволено будет в оба Государства переезжать и тамо по своей воле свободно жить, и купечество свое отправлять и когда похотят свободно выезжать, и никому в том никакой задержки и обиды учинено не будет, и ежелиб кто кому какую обиду учинить дерзнул, то оныя за то от Их Величеств жестоко наказаны будут».

Рештский трактат 21 января 1732 г. «Понеже от нескольких лет в Персидском Государстве учинились великие замешания... блаженные и вечнодостойные памяти, Петр Великий... принужден вступить с войском Своим в Персидские Провинции..., обороняя оные места от нападения ратных против Шахова Величества бунтующих народов, ... за которыми воинскими действия его Шахово Величество, ныне благополучно государствующий, возымел время и случай паки отобрать резиденцию свою Исфагань и вступить на прародительский свой престол и получить и другие авантажи, в чем по указу Е.И.В., ныне благополучно государствующей Анны Иоановны, Императрицы и Самодержицы Всероссийской, команду имеющие над войском, всякое удобовозможное вспоможение сторон Его Шахова Величества чинили... 2. Обещается силою сего договора... что Е.И.В., показуя к Его Шахову Величеству бесприкладной знак Своя высокие приязни, уступает ...Провинции Персидские с единого великодушия Своего... О прочих же Провинциях и местах Персидских от реки Куры, ... Е.В. и оных к Своему Государству присовокупить не соизволяет, но обещает их тако же возвратит во владение Его Шахово Величества сколь скоро в том безопасность усмотрится, а именно: когда Шахово Величество неприятелей своих, которые ныне имеются, из своих наследных Провинций выгонит...; но притом Е.И.В. накрепко уговаривает, дабы те... Провинции ни под каким образом в другие Державы отданы не были... 3. И тако, в показание за то благодарение своего, объявляет Его Шахово Величество за себя и наследников своих, ... дабы со всех купцов Российских, ни каких пошлин и других податей не претендовали и не брали; ...позволение дано да будет в удобных местах дома, каравансарай и лавки для своего купечества и складу товаров строить... 4 ... Також обещается с стороны Е.И.В. о купчинах, когда оныя от Двора Шахова Величества с грамотами его и свидетельством в Российское Государство для покупок про обиход Его Шахова Величества, присыланы будут, что со оных товаров, яко Шахова Величества, казенных пошлин взято не будет... 8. Понеже обще верный Е.И.В. и Шахова Величества, Его Высочество Царь Вахтанг Грузинский лишен своего владения, которому обещает Шахово Величество, что когда Грузия будет по прежнему при Персии в протекции Шахова Величества, тогда Высокопомянутому в характере Царском, по прежнему обыкновению, в Грузии владение и правление иметь да определится».

Гянджинский трактат 10 марта 1735 г. «Е.И.В. Всероссийское, по неотменному Своему доброжелательству к Иранскому Государству, ... соизволяет прежде времени отдать и возвратит города Баку и Дербент и с подлежащими землями, деревнями, по прежнему, Иранскому Государству...; а Дагестан и прочие места, к Шамхалу и Усмею подлежащая, по древнему пребудет в стороне Иранского Государства. Постановленные

договоры следуют: I. За такое многое одолжение и дружбу, что учено от стороны Российской Империи, Иранское Государство обещает, вечно с Российскою Империею пребыть в союзной дружбе, и крепко содержать Российских приятелей за приятелей, а неприятелей Российских за неприятелей иметь... Города Баку и Дербент, никаким образом и ни под каким видом, в руки других держав, а паче общих неприятелей, не отдавать, но всячески иметь старание, дабы оные в державе Иранского Государства содержать. II. ... обещается Иранское Государство всякими образы прилагать старание, и начатую против неприятелей войну, с крайним тщанием и ревностию продолжая, должное отмищение получать; и все, не токмо в нынешнее время, но и прежде сего, от Иранского Государства отторгнутыя и завоеванныя Провинции паки к оному возвратить, и от неприятелей отобрать, и не учинить мира, доколе оные все, по прежнему, Иранскому Государству возвращены не будут... V. ...обещается со стороны Иранского Государства, дабы впредь с Российским купечеством в торговле поступлено было по силе Ряшинского трактата... А для лучшей пользы и дабы впредь Российское купечество порядочно в торгах своих поступать могло, Ея Императорское Величество Всероссийское, соизволяет содержать консула Своего в Ряше...»

СР06. Россия в XIX в. Проблемы модернизации страны

Выполните кейс-задание 6 (пример).

Из приведённых высказываний историков и современников выберите одно, которое станет темой Вашего сочинения-эссе. Ваша задача – сформулировать собственное отношение к данному утверждению и обосновать его аргументами, представляющимися Вам наиболее существенными. При выборе темы исходите из того, что Вы: ясно понимаете смысл высказывания (не обязательно полностью или даже частично быть согласным с автором, но необходимо понимать, что именно он утверждает; можете выразить свое отношение к высказыванию (аргументировано согласиться с автором либо полностью или частично опровергнуть его высказывание); располагаете конкретными знаниями (факты, статистические данные, примеры) по данной теме; владеете терминами, необходимыми для грамотного изложения своей точки зрения.

«В первое десятилетие царствования императора Александра I была проведена серия преобразований.... Можно спорить о степени радикальности и последовательности этих преобразований и мер, но вряд ли правомерно, как ранее утверждалось, считать это лишь «заигрыванием с либерализмом» (В.А. Федоров).

«За всю кампанию в России Наполеон по большому счету ни разу не был разбит силой оружия. Но поверженная в невиданной духовной брани, его армия потерпела сокрушительное поражение – уничтожилась в себе самой» (А.В. Гулин). 8. «События 14 декабря 1825 г. на Сенатской площади были результатом исключительного стечения обстоятельств. Случайность и закономерность так тесно переплелись в них, что разделить их практически невозможно» (С.В. Мироненко)

«В том, что Николай I был непосредственным инициатором дипломатических заявлений и действий, приведших к Крымской кампании, не может быть сомнений. Царизм начал и он же проиграл эту войну, обнаружив свою несостоятельность в дипломатии, в организации обороны государства, страдавшего от технической отсталости и последствий крепостничества» (Е.В. Тарле)

«По своей социально-экономической сущности реформа 1861 г. представляла собой промежуточный вариант аграрных преобразований, поскольку предполагала развитие и помещичьего, и крестьянского землевладения. Короче говоря, реформа 1861 г. в целом была историческим компромиссом, отразившим собой особенности деревни предреформенной эпохи» (И.Д. Ковальченко)

«Во время турецкой войны 1877-78 гг. как войска, так и многие из наших военачальников показали замечательную доблесть... Тем не менее все-таки война эта не была ни по своему ходу, ни по результатам такой, как этого ожидали» (С.Ю. Витте). 10. «По-

ражение консерваторов объяснялось слабостью их теоретических и программных установок. ... В царствование Александра III власть и общество в России разошлись и, как показала история, навсегда» (В.Л. Степанов)

СР07. Россия в начале XX в.: реформы или революция?

Выполните кейс-задание 7 (пример).

Из приведённых высказываний историков и современников выберите одно, которое станет темой Вашего сочинения-эссе. Ваша задача – сформулировать собственное отношение к данному утверждению и обосновать его аргументами, представляющимися Вам наиболее существенными. При выборе темы исходите из того, что Вы: ясно понимаете смысл высказывания (не обязательно полностью или даже частично быть согласным с автором, но необходимо понимать, что именно он утверждает; можете выразить свое отношение к высказыванию (аргументировано согласиться с автором либо полностью или частично опровергнуть его высказывание); располагаете конкретными знаниями (факты, статистические данные, примеры) по данной теме; владеете терминами, необходимыми для грамотного изложения своей точки зрения.

«На рубеже XIX-XX вв. в существенно усложнившихся внутривнутриполитических и внешнеполитических условиях личность царя, являвшегося ключевой фигурой, стала особенно важной. Между тем Николай II как глава государства был несомасштабен тем задачам, которые стояли перед империей» (И. С. Рыбаченок)

«Экономическая политика Витте была глубоко противоречива, ибо для промышленного развития страны он использовал средства и условия, порожденные феодальной природой существовавшей в России власти. Консерватизм «системы» Витте состоял в том, что она должна была способствовать укреплению экономического могущества отжившего самодержавного режима» (Б. В. Ананьич, Р. Ш. Ганелин)

«Придя к власти, Столыпин обещал подавить революционное движение и умиротворить страну. В этом отношении, как и в аграрном вопросе, он продемонстрировал сильный характер, но вместе с тем недостаточную политическую прозорливость» (А. Ф. Керенский)

«Царский манифест 17 октября 1905 года, при сложившемся к тому времени соотношении общественно-политических сил в стране был пределом уступок самодержавной власти российскому обществу» (С. В. Тютюкин)

«Сейчас революционного движения в России нет, единственным революционным деятелем в настоящий момент является само правительство. И успех его революционной пропаганды грандиозен...» (кадет Н. В. Некрасов, январь 1917)

СР08. Великая российская революция 1917 г.

Выполните кейс-задание 8 (пример).

Из приведённых высказываний историков и современников выберите одно, которое станет темой Вашего сочинения-эссе. Ваша задача – сформулировать собственное отношение к данному утверждению и обосновать его аргументами, представляющимися Вам наиболее существенными. При выборе темы исходите из того, что Вы: ясно понимаете смысл высказывания (не обязательно полностью или даже частично быть согласным с автором, но необходимо понимать, что именно он утверждает; можете выразить свое отношение к высказыванию (аргументировано согласиться с автором либо полностью или частично опровергнуть его высказывание); располагаете конкретными знаниями (факты, статистические данные, примеры) по данной теме; владеете терминами, необходимыми для грамотного изложения своей точки зрения.

«Два с половиной года, предшествовавшие февралю 1917 г., отмечены преобразовательной деятельностью правительства, которая по своей интенсивности является беспрецедентной даже в ряду предшествовавших реформаторских эпох. И если революция все же произошла, то не потому, что либеральные реформы не проводились, а именно потому, что они проводились. Их осуществление царем и бюрократами, а не лидерами

оппозиции, лишило последних возможности для самореализации, а значит – и смысла их бытия. Причиной конфликта между властью и обществом, а тем самым – и революции, стала борьба за лидерство в реформаторском процессе» (С. В. Куликов)

«Февральская революция была стихийным взрывом масс, приведенных в отчаяние лишениями военного времени и явным неравенством распределения тягот войны. Революцию приветствовали и использовали широкие слои буржуазии, потерявшие веру в систему правления и особенно в царя» (М. Карр)

«Сепаратный характер договора ставил Россию в положение нарушителя международных обязательств. Но выход из войны даже такой ценой был оправдан: подобное решение пришлось бы принять любому ответственному правительству в обстановке развала армии, экономической разрухи и острой внутренней борьбы» (А. В. Игнатьев о Брестском мире)

СР09. Переход от чрезвычайщины к тоталитаризму
Выполните кейс-задание 9 (пример).

I. Из приведённых высказываний историков и современников выберите одно, которое станет темой Вашего сочинения-эссе. Ваша задача – сформулировать собственное отношение к данному утверждению и обосновать его аргументами, представляющимися Вам наиболее существенными. При выборе темы исходите из того, что Вы: ясно понимаете смысл высказывания (не обязательно полностью или даже частично быть согласным с автором, но необходимо понимать, что именно он утверждает; можете выразить свое отношение к высказыванию (аргументировано согласиться с автором либо полностью или частично опровергнуть его высказывание); располагаете конкретными знаниями (факты, статистические данные, примеры) по данной теме; владеете терминами, необходимыми для грамотного изложения своей точки зрения.

«Разгон большевиками Учредительного собрания не только фактически спровоцировал Гражданскую войну в стране, но по сути привел к свертыванию тех демократических преобразований, ради которых революция совершалась» (В. Кириллов)

«Интервенция хотя и осуществлялась без особого воодушевления и была в целом плохо скоординирована, все же усилила сопротивление белых, которые в противном случае могли бы легко потерпеть крах... Другим важным следствием интервенции было то, что она усилила имеющуюся вековую традицию – подозрительность к иностранцам, в частности, к англичанам и американцам» (Т. Кэш)

«Союз Советских Социалистических Республик продемонстрировал способность наций к совместному историческому государственному творчеству. Образование СССР способствовало укреплению коммунистического режима, усилению его военной мощи» («Образование СССР. История и значение»)

II. Изучив тексты документов и используя дополнительные материалы, ответьте на вопросы:

1. Что заставило большевиков отказаться от политики «военного коммунизма» и перейти к нэпу?

2. В чём принципиальные отличия продовольственного налога от продразверстки?

Из доклада И.А. Теодоровича на VIII Всероссийском съезде Советов о развитии сельскохозяйственного производства: *«Тяжелое положение в настоящий момент сельскохозяйственного промысла в России можно иллюстрировать следующими цифрами. Общая посевная площадь в 1919 г. по сравнению с 1917 г. сократилась на 16,6 %. Сокращение посевных площадей отдельных культур за этот же период выражается так: посевная площадь ржи сократилась на 6,7 %, пшеницы – на 19,6 %, овса – на 23,8 %, картофеля – на 13 %, сократился посев льна – на 32 %, конопли – на 27 %, кормовых трав – на 40 %. За этот же период не менее сильное сокращение испытало и животноводство: убыль рабочих лошадей составила 6 %, овец – 21,5 %, свиней – 44 %. Вследствие целого ряда условий, порожденных империалистической и гражданской войной, мы можем кон-*

статировать в жизни нашей деревни два чрезвычайных факта: во-первых, наше сельское хозяйство становится на путь возврата к натуральным формам, становится само-снабжающимся и сокращает продукцию избытков сырья и продовольствия и, во-вторых, в деревне наблюдается процесс нивелировки хозяйства, процесс отмирания крайних флангов – беспосевных и безлошадных дворов, с одной стороны, и кулацких – с другой. Между тем запросы города, запросы нашей промышленности, которая должна быть, во что бы то ни стало, возрождена, предъявляют к этой деревне все новые и новые требования. Получается заколдованный круг, из которого во что бы то ни стало должен быть найден выход».

Из доклада В.А. Антонова-Овсеевко в ЦК РКП(б) о положении дел в Тамбовской губернии и борьбе с повстанческим движением: *«Продовольственные разверстки ложились на губернию с особенной тяжестью: объединенная прифронтовыми частями, сильно пострадавшая в инвентаре и от упадка культурных хозяйств губерния продолжала значиться у наркомпроды в числе высоко-производящих. Лишь с громадным напряжением была выполнена в 1919/1920 г. наполовину непомерно тяжелая разверстка в 27 миллионов пудов. Но нажим на крестьян в Тамбгубернии отнюдь не был более суров, чем в любой из других «хлебных» губерний. Разверстка на 1920/1921 г., хотя и вдвое пониженная против прошлогодней, явилась совершенно непосильной. При громадном недосеве и крайне плохом урожае значительная часть губернии не могла обойтись своим хлебом. По данным экспертных комиссий губпродкома, на душу приходилось хлебов (с вычетом потребности на обсеменение, но без вычета корма скоту) – 4,2 пуда. Среднее потребление в 1909 – 1913 гг. (по данным ЦСУ) было 17,9 пуда и, кроме того, кормовых 7,4 пуда. То есть в Тамбгубернии в прошлом году покрывалась местным урожаем едва ¼ часть потребности. При разверстке предстояло отдать 11 миллионов пудов хлеба и 11 миллионов [пудов] картофеля. При 100 %-м выполнении у крестьян осталось бы на душу 1 п. хлеба и 1,6 п. картофеля. И все же разверстка была выполнена почти в 50 %. Уже к январю половина крестьянства голодала: в Усманском, частью в Липецком, Козловском уездах голод достиг крайних пределов (жевали древесную кору, умирали голодной смертью».*

Декрет ВЦИК «О замене продовольственной и сырьевой разверстки натуральным налогом»: *«1. Для обеспечения правильного и спокойного ведения хозяйства на основе более свободного распоряжения земледельца продуктами своего труда и своими хозяйственными средствами, для укрепления крестьянского хозяйства и поднятия его производительности, а также в целях точного установления падающих на земледельцев государственных обязательств, разверстка, как способ государственных заготовок продовольствия, сырья и фуража, заменяется натуральным налогом. 2. Этот налог должен быть меньше налагавшегося до сих пор путем разверстки обложения. Сумма налога должна быть исчислена так, чтобы покрыть самые необходимые потребности армии, городских рабочих и неземледельческого населения. Общая сумма налога должна быть постоянно уменьшаема, по мере того как восстановление транспорта и промышленности позволит Советской власти получать продукты сельского хозяйства в обмен на фабрично-заводские и кустарные продукты. 3. Налог взимается в виде процентного или долевого отчисления от произведенных в хозяйстве продуктов, исходя из учета урожая, числа едоков в хозяйстве и наличия скота в нем. 4. Налог должен быть прогрессивным; процент отчисления для хозяйств середняков, малоимущих хозяев и для хозяйств городских рабочих должен быть пониженным. Хозяйства беднейших крестьян могут быть освобождаемы от некоторых, а в исключительных случаях и от всех видов натурального налога. Старательные хозяева-крестьяне, увеличивающие площади засева в своих хозяйствах, а равно увеличивающие производительность хозяйства в целом, получают льготы по выполнению натурального налога. 5. Закон о налоге должен быть составлен таким образом и опубликован в такой срок, чтобы земледельцы еще до начала весенних полевых работ были возможно более точно осведомлены о размерах падающих на них обязательств. 6. Сдача государству причитающихся по налогу продуктов заканчивается в*

определенные, точно установленные законом сроки. 7. Ответственность за выполнение налога возлагается на каждого отдельного хозяина, и органам Советской власти поручается налагать взыскания на каждого, кто не выполнил налога. Круговая ответственность отменяется. 8. Все запасы продовольствия, сырья и фуража, остающиеся у земледельцев после выполнения ими налога, находятся в полном их распоряжении и могут быть используемы ими для улучшения и укрепления своего хозяйства, для повышения личного потребления и для обмена на продукты фабрично-заводской и кустарной промышленности и сельскохозяйственного производства».

СР10. СССР в 1930-е гг.

Выполните кейс-задание 10 (пример).

Изучив тексты документов и используя дополнительные материалы, ответьте на вопросы:

1. Что явилось причиной хлебозаготовительного кризиса 1927–1928 гг.? Почему государству крайне важно было обеспечить выполнение плана хлебозаготовок при сохранении низких закупочных цен на зерно? Какие методы использовались для разрешения возникшей проблемы? Куда направлялся, изъятый таким образом у крестьянства хлеб?

2. Почему хлебозаготовительный кризис 1927–1928 гг. ускорил коллективизацию сельского хозяйства? Какие политические и хозяйственные задачи решало таким образом советское правительство?

3. Насколько велики были реальные темпы коллективизации в сравнении с плановыми? Каким образом это достигалось? С какими трудностями столкнулись местные власти при осуществлении политики сплошной коллективизации? Как они разрешались? Кто мог являться членом колхоза? Почему государство взяло курс на ликвидацию прослойки зажиточного крестьянства – кулаков?

4. Что принесла коллективизация крестьянству, сельскому хозяйству и стране в целом? Была ли эта политика оправданной?

Из выступлений И. В. Сталина в различных районах Сибири в связи с хлебозаготовительным кризисом (январь 1928 г.): «... в хлебном балансе нашей страны мы имеем в этом году нехватку... более чем в 100 миллионов пудов зерна. В связи с этим правительству и ЦК пришлось нажать на хлебозаготовки во всех областях и краях, чтобы восполнить этот пробел... Дефицит придётся покрыть прежде всего за счёт высокоурожайных областей и краёв, с тем чтобы они не только выполнили, но и перевыполнили план хлебозаготовок. Вы, конечно, знаете, к чему может привести дефицит, если он не будет ликвидирован... Вы говорите, что план хлебозаготовок напряжённый, что он невыполним... Вы говорите, что кулаки не хотят сдавать хлеба, что они ждут повышения цен и предпочитают вести разнузданную спекуляцию. Это верно. Но кулаки ждут не просто повышения цен, а требуют повышения цен втрое в сравнении с государственными ценами... Беднота и значительная часть середняков уже сдали государству хлеб по государственным ценам. Можно ли допустить, чтобы государство платило втрое дороже за хлеб кулакам, чем бедноте и середнякам?.. Если кулаки ведут разнузданную спекуляцию на хлебных ценах, почему вы не привлекаете их за спекуляцию? Разве вы не знаете, что существует закон против спекуляции – 107-я статья Уголовного кодекса РСФСР, в силу которой виновные в спекуляции привлекаются к судебной ответственности, а товар конфискуется в пользу государства?... Чтобы поставить хлебозаготовки на более или менее удовлетворительную основу, нужны другие меры. Какие именно меры? Я имею в виду развёртывание строительства колхозов и совхозов. Колхозы и совхозы являются, как вам известно, крупными хозяйствами, способными применять тракторы и машины. Они являются более товарными хозяйствами, чем помещичьи и кулацкие... Нужно иметь в виду, что наши города и наша промышленность растут и будут расти с каждым годом. Это необходимо для индустриализации страны. Следовательно, будет расти с каждым годом спрос на хлеб, а значит, будут расти планы хлебозаготовок. Поставить нашу ин-

дустрию в зависимость от кулацких капризов мы не можем. Поэтому нужно добиться того, чтобы в течение ближайших трёх-четырёх лет колхозы и совхозы как сдатчики хлеба могли дать государству хотя бы третью часть потребного хлеба. Это оттеснило бы кулаков на задний план и дало бы основу для более или менее правильного снабжения хлебом рабочих и Красной Армии... Но и это не всё. Наша страна не может жить только сегодняшним днём. Мы должны подумать и о завтрашнем дне, о перспективах развития нашего сельского хозяйства, наконец, – о судьбах социализма в нашей стране... Частичной коллективизации сельского хозяйства, о которой я только что говорил, достаточно для того, чтобы более или менее сносно снабжать хлебом рабочий класс и Красную Армию, но её совершенно недостаточно для того: а) чтобы поставить на прочную базу вполне достаточное снабжение всей страны продовольствием с обеспечением необходимых резервов продовольствия в руках государства, б) чтобы добиться победы социалистического строительства в деревне, в земледелии. В настоящее время Советский строй держится на двух разнородных основах: на объединённой социализированной промышленности и на индивидуальном мелкокрестьянском хозяйстве, имеющем в своей основе частную собственность на средства производства. Может ли держаться долго на этих разнородных основах Советский строй? Нет, не может... Стало быть, для упрочения Советского строя и победы социалистического строительства в нашей стране совершенно недостаточно социализации одной лишь промышленности. Для этого необходимо перейти... к социализации всего сельского хозяйства. А что это значит? Это значит, во-первых, что нужно постепенно, но неуклонно объединять индивидуальные крестьянские хозяйства, являющиеся наименее товарными хозяйствами, – в коллективные хозяйства, в колхозы, являющиеся наиболее товарными хозяйствами. Это значит, во-вторых, что нужно покрыть все районы нашей страны... колхозами (и совхозами), способными заменить как сдатчика хлеба государству не только кулаков, но и индивидуальных крестьян. Это значит, в-третьих, ликвидировать все источники, рождающие капиталистов и капитализм... Это значит, в-четвёртых, создать прочную базу для бесперебойного и обильного снабжения всей страны не только хлебом, но и другими видами продовольствия с обеспечением необходимых резервов для государства».

Постановление ЦК ВКП(б) «О темпе коллективизации и мерах помощи государства колхозному строительству» (5 января 1930 г.): «В последние месяцы коллективное движение сделало новый шаг вперёд, охватив не только отдельные группы индивидуальных хозяйств, но и целые районы, округа и даже области и края. В основе движения лежит коллективизация средств производства бедняцких и середняцких крестьянских хозяйств. Все намеченные планами темпы развития коллективного движения превзойдены. Уже весной 1930 г. посевная площадь, обработанная на обобществлённых началах, значительно превысит 30 млн га, т. е. пятилетний план коллективизации, в силу которого к концу пятилетия предполагалось охватить коллективами 22 – 24 млн га, будет значительно перевыполнен уже в настоящем году. Таким образом, мы имеем материальную базу для замены крупного кулацкого производства крупным производством колхозов... не говоря уже о совхозах, рост которых значительно обгоняет все плановые предположения. Это обстоятельство, имеющее решающее значение для всего народного хозяйства СССР, дало партии полное основание перейти... от политики ограничения эксплуататорских тенденций кулачества к политике ликвидации кулачества как класса. На основании всего этого можно с несомненностью установить, что в пределах пятилетия вместо коллективизации 20 % посевной площади, намеченной пятилетним планом, мы сможем решить задачу коллективизации огромного большинства крестьянских хозяйств, причём коллективизация таких важнейших зерновых районов, как Нижняя Волга, Средняя Волга и Северный Кавказ, может быть в основном закончена осенью 1930 г... коллективизация же других зерновых районов может быть в основном закончена осенью 1931 г.»

Постановление ЦК ВКП(б) «О борьбе с искривлениями партлинии в колхозном движении» (14 марта 1930 г.): «Полученные в Центральном Комитете партии сведения о хо-

де колхозного движения показывают, что наряду с действительными и серьёзнейшими успехами коллективизации наблюдаются факты искривления партийной линии в различных районах СССР. Прежде всего, нарушается принцип добровольности в колхозном строительстве. В ряде районов добровольность заменяется принуждением к вступлению в колхозы под угрозой раскулачивания, под угрозой лишения избирательных прав и т.п. В результате в число «раскулаченных» попадает иногда часть середняков и даже бедняков, причём в некоторых районах процент «раскулаченных» доходит до 15, а процент лишённых избирательных прав – до 15–20. Наблюдаются факты исключительно грубого, безобразного, преступного обращения с населением со стороны некоторых низовых работников... (мародёрство, делёжка имущества, арест середняков и даже бедняков и т.п.). При этом в ряде районов подготовительная работа по коллективизации и терпеливое разъяснение основ партийной политики... подменяются бюрократическим, чиновничьим декретированием сверху раздутых цифровых данных и искусственным вздуванием процента коллективизации (в некоторых районах коллективизация за несколько дней доходит с 10 до 90 %). Таким образом, нарушается известное указание Ленина о том, что колхозы могут быть жизненными и прочными лишь в том случае, если они возникают на основе добровольности... Нарушается Устав сельскохозяйственной артели... где прямо сказано, что батраки, бедняки и середняки такого-то села «добровольно объединяются в сельскохозяйственную артель». Наряду с этими искривлениями наблюдаются в некоторых местах недопустимые и вредные для дела факты принудительного обобществления жилых построек, мелкого скота, птицы, нетоварного молочного скота и в связи с этим – попытки к головоутиямскому перескакиванию с артельной формы колхозов, являющейся основным звеном колхозного движения, к коммуне. Забывают, что основной проблемой сельского хозяйства является у нас не «птичья» или «огуречная», а проблема зерновая... В результате этих головоутиямских искривлений мы имеем в ряде районов дискредитирование колхозного движения и отлив крестьянства из наскоро испечённых и поэтому совершенно неустойчивых коммун и артелей».

СР11. Великая Отечественная война (1941–1945 гг.)

Выполните кейс-задание 11 (пример).

Изучив рекомендованную и дополнительную литературу, заполните таблицу:

Советская дипломатия в годы войны

Союзническая конференция	Дата и место проведения	Рассматриваемые вопросы и достигнутые соглашения	Геополитические последствия
Тегеранская			
Крымская			
Берлинская			

СР12. СССР в послевоенном мире (1945–1964 гг.)

Выполните кейс-задание 12 (пример).

Изучив тексты документов и используя дополнительные материалы, ответьте на вопросы:

1. Сопоставьте данные о материальном ущербе и людских потерях СССР с данными о материальном ущербе и людских потерях любой другой страны-участницы второй мировой войны.

2. Проанализируйте трудовой вклад советского народа в восстановление народного хозяйства, подтвердив свои утверждения конкретными цифрами и фактами.

Из сообщения Чрезвычайной Государственной Комиссии о материальном ущербе, причинённом немецко-фашистскими захватчиками государственным предприятиям и учреждениям, колхозам, общественным организациям и гражданам СССР: «Чрезвычайная Государственная Комиссия по установлению и расследованию злодеяний немецко-фашистских захватчиков была создана в ноябре 1942 г. В задачу комиссии входило рас-

следование действий захватчиков на оккупированной советской территории, установление личностей преступников, определение материального ущерба, причиненного советским гражданам, колхозам, общественным организациям и государству. ... На территории Советского Союза, подвергавшейся оккупации, проживало до войны 88 миллионов человек, валовой выпуск промышленной продукции составлял 46 миллиардов рублей (в неизменных государственных ценах 1926/27 г.), было 109 миллионов голов скота, в том числе 31 миллион голов крупного рогатого скота и 12 миллионов лошадей, 71 миллион гектаров посевов сельскохозяйственных культур, 122 тысячи километров железнодорожной колеи. Немецко-фашистские захватчики полностью или частично разрушили и сожгли 1710 городов и более 70 тысяч сел и деревень, сожгли и разрушили свыше 6 миллионов зданий, и лишили крова около 25 миллионов человек. Среди разрушенных и наиболее пострадавших городов – крупнейшие промышленные и культурные центры: Сталинград, Севастополь, Ленинград, Киев, Минск, Одесса, Смоленск, Новгород, Псков, Орел, Харьков, Воронеж, Ростов-на-Дону и многие другие. Немецко-фашистские захватчики разрушили 31 850 промышленных предприятий, на которых было занято около 4 миллионов рабочих; уничтожили или вывезли 239 тысяч электромоторов, 175 тысяч металлорежущих станков. Разрушили 65 тысяч километров железнодорожной колеи, 4100 железнодорожных станций, 36 тысяч почтово-телеграфных учреждений, телефонных станций и других предприятий связи. Уничтожили или разгромили 40 тысяч больниц и других лечебных учреждений, 84 тысячи школ, техникумов, высших учебных заведений, научно-исследовательских институтов, 43 тысячи библиотек общественного пользования. Разорили и разграбили 98 тысяч колхозов, 1876 совхозов и 2890 машинно-тракторных станций; зарезали, отобрали или угнали в Германию 7 миллионов лошадей, 17 миллионов голов крупного рогатого скота, 20 миллионов голов свиней, 27 миллионов овец и коз, 110 миллионов голов домашней птицы. Преступные действия немецких военных и гражданских властей неопровержимо доказаны и описаны в тех миллионах актов об ущербе, причиненном немецко-фашистскими захватчиками гражданам, колхозам, общественным организациям и учреждениям, которые к настоящему времени уже поступили в Чрезвычайную Государственную Комиссию. На основании этих актов Чрезвычайная Государственная Комиссия определила ущерб, причиненный народному хозяйству СССР и отдельным сельским и городским жителям, в сумме 679 миллиардов рублей в государственных ценах 1941 года. В сумму ущерба не включены такие потери, как снижение народного дохода от прекращения или сокращения работы государственных предприятий, колхозов и граждан, стоимость конфискованного германскими оккупационными войсками продовольствия и снабжения, военные расходы СССР, а также потери от замедления темпов общего хозяйственного развития страны в результате действия врага на протяжении 1941 – 1945 годов».

Людские потери на советско-германском фронте в 1941 – 1945 гг.:

«Цена победы

Безвозвратные потери личного состава вооруженных сил, в том числе пограничных и внутренних войск НКВД, в 1941 – 1945 гг. составили 11 440 100 человек. Из них: – убито и умерло от ран на этапах и в эвакуации, и в госпиталях – 6 329 600; – пропало без вести, попало в плен – 4 559 000; – небоевые потери (погибло в результате происшествий, несчастных случаев, умерло от болезней и др.) – 555 500. Людские потери Советского Союза во время Великой Отечественной войны, высчитанные методом демографического баланса, были оценены в 27 млн. человек, в том числе потери военнослужащих Вооруженных сил – 8700 тыс. человек. При проведении мобилизации на освобожденной от оккупации территории СССР в Красную Армию вторично было призвано 939 700 военнослужащих, находившихся в плену и на оккупированной территории, а 1836 тыс. человек вернулись из плена после окончания войны. Количество советских военнопленных определяется в пределах 5 200 000 – 5 750 000 человек, причем основная их (3,9 млн. чел.) масса приходилась на первый период войны (июнь 1941 – ноябрь 1942 гг.). Цена пораже-

ния Общие людские потери вооруженных сил Германии во второй мировой войне равны 13 448 000 человек, или 75,1 % от числа мобилизованных и 46 % от всего мужского населения Германии на 1939 г., включая Австрию. Из них: – демобилизовано из вооруженных сил для использования в военной экономике – 2 000 000; – демобилизовано из вооруженных сил по ранению и болезни на длительный срок и инвалидов – 2 310 000; – раненные и больные, находившиеся в госпиталях на конец войны – 700 000; – погибло в боях, умерло в госпиталях – 3 810 000; – попало в плен – 3 357 000. Безвозвратные людские потери фашистской Германии на советско-германском фронте составили 6 923 700 человек (включая ее союзников)»

СР13. Советское государство и общество в середине 1960-х – середине 1980-х гг.
Выполните кейс-задание 13 (пример).

Из приведённых высказываний историков и современников выберите одно, которое станет темой Вашего сочинения-эссе. Ваша задача – сформулировать собственное отношение к данному утверждению и обосновать его аргументами, представляющимися Вам наиболее существенными. При выборе темы исходите из того, что Вы: ясно понимаете смысл высказывания (не обязательно полностью или даже частично быть согласным с автором, но необходимо понимать, что именно он утверждает; можете выразить свое отношение к высказыванию (аргументировано согласиться с автором либо полностью или частично опровергнуть его высказывание); располагаете конкретными знаниями (факты, статистические данные, примеры) по данной теме; владеете терминами, необходимыми для грамотного изложения своей точки зрения.

«Хрущев, как и Сталин, был убежден, что именно государство, централизм, спущенный сверху план, приказ, указание – это и есть ... главный стимул развития страны. И хотя формально решения принимались коллегиально, фактически важнейшие решения принимались им единолично» (Ф. М. Бурлацкий).

«При новом руководителе партии и государства Никите Сергеевиче Хрущеве страна стала вновь возрождаться. Именно тогда на деле начали осуществляться основы социализма: свобода, справедливость, солидарность. Однако после XXII съезда партии все еще много численные явные и тайные сталинисты объединились в заговоре против Хрущева и сняли его со всех постов» (З. Л. Серебрякова).

«На рубеже 1970-1980-х гг. внешнеполитическое положение СССР резко ухудшилось, причем сразу по нескольким векторам... Вся «перестройка» развивалась на фоне уже понесенного внешнеполитического и дипломатического поражения, и этот провал во внешней политике чем дальше, тем большую тень отбрасывал и на внутривнутриполитическую сферу» (М. Ю. Мухин).

«К моменту достижения военно-стратегического паритета с США, пика своего ракетноядерного могущества, Советский Союз в духовной своей основе начинал испытывать все большую внутреннюю неуверенность... Брежнев оказался «вождем» государства, военная мощь которого совсем не гармонировала с реальными духовными основами власти, не соответствовала им» (Д.А. Волкогонов).

Тестовые задания к зачету Зач01

Из базы тестовых заданий выборка осуществляется репрезентативно по следующим разделам и темам:

II. Древнерусское государство:

1. Государство и право Киевской Руси:

а) внутривнутриполитическое развитие древнерусского государства;

б) социально-экономический строй Киевской Руси;

2. Русские земли в условиях феодальной раздробленности:

а) общая характеристика;

б) Новгородская республика;

в) Северо-Восточная Русь;

- г) Галицко-Волынское княжество;
- д) установление ордынского ига над русскими землями.

III. Образование и развитие Московского государства:

1. Образование Московского государства (XIV – первая треть XVI вв.):

- а) Московское государство в XIV - середине XVI вв.;
 - б) Московское государство в середине XV – первой трети XVI вв.
2. Московское государство в середине – второй половине XVI вв.;
- а) правление Ивана IV Грозного;
 - б) Московское государство в конце XVI в.

3. «Смута» в конце XVI – начале XVII вв.:

- а) Предпосылки и начало «смутного» времени конца XVI в.;
- б) основные события «Смуты» в начале XVII в.

4. Россия в XVII в.:

- а) социальные протесты XVII в.;
- б) Россия в правление первых Романовых.

IV. Российская империя в XVIII – первой половине XIX вв.:

1. Российское государство в XVIII в.:

- а) Россия при Петре I;
- б) Россия в эпоху «дворцовых переворотов»;
- в) Россия во второй половине XVIII в.

2. Российская империя в первой половине XIX в.:

- а) общественное движение в России в первой половине XIX в.;
- б) Россия в период правления Александра I;
- в) Российская империя в царствование Николая I.

V. Российская империя во второй половине XIX – начале XX вв.:

1. Реформы Александра II:

- а) отмена крепостного права;
- б) Реформы местного самоуправления;
- в) военная реформа.

2. Внутренняя политика 1880-х – 1890-х гг.:

- а) «Диктатура сердца»;
- б) реформы Александра III.
- 3. Общественные движения второй половины XIX в.

4. Внешняя политика Российской империи второй половины XIX – начала XX в.

5. Российская империя конца XIX – начала XX в.:

- а) экономика Российской империи конца XIX – начала XX в.;
- б) революция 1905–1907 гг.;
- в) политические партии конца XIX – начала XX в.;
- г) внутренняя политика конца XIX – начала XX в.

6. Культура российской империи второй половины XIX – начала XX в.

7. Основные события истории Российской империи второй половины XIX – начала

XX вв.

VI. Россия в условиях войн и революций (1914–1922 гг.):

1. Россия в условиях Первой мировой войны 1914–1918 гг.:

- а) причины войны, восточный фронт 1914–1917 гг.;
- б) русский тыл в 1914–1916 гг.

Примерные тестовые задания к зачёту Зач01

5. Основателем Древнерусского государства, объединившим в конце IX века славянские племена вдоль течения Днепра, считается:

- : Рюрик
- : Аскольд

- + : Олег
- : Ярослав Мудрый

6. В XIV в. борьба за политическое верховенство в Северо-Восточной Руси разгорелась между...

- : Киевским и Владимирским княжеством
- + : Московским и Тверским княжеством
- : Великим княжеством литовским и Золотой Ордой
- : Новгородской землей и Ливонским орденом

7. Опричная политика Ивана Грозного не сопровождалась...

- : массовым террором
- : разделением страны на две части – опричнину и земщину
- + : экономическим подъёмом страны
- : укреплением режима личной власти царя

8. К причинам Смутного времени рубежа XVI–XVII вв. не относится...

- : хозяйственный кризис 1570 – 1580-х гг.
- : меры правительства по закреплению крестьянства
- + : учреждение в России патриаршества
- : пресечение династии Рюриковичей

9. Учреждённая царским манифестом 17 октября 1905 г. Государственная дума являлась органом...

- : законосовещательным
- + : законодательным
- : исполнительным
- : местного самоуправления

Задания к зачёту Зач01

10. Древнерусское государство называют раннефеодальной монархией. Назовите не менее трёх признаков, подтверждающих этот факт.

(Признаки раннефеодального государства: родовое владение государственной территорией на основании принципа семейного старшинства; наследование главного киевского престола старшим в роду Рюриковичей; управление великим князем внутренними территориями государства при помощи членов княжеского рода; ограничение власти князя дружиной и городским вече; господство обычного права и др.)

11. Почему князь Владимир Святославич утвердил на Руси христианскую религию?

(Владимир Святославович столкнулся с проблемой неподчинения племенных союзов, входящих в состав Древнерусского государства, власти киевского князя, и понял невозможность её решения на основе примитивной системы языческого культа со множеством богов. Используя систему христианских догматов и единую церковную организацию, Владимир укрепил авторитет княжеской власти и единство государства. Христианство способствовало дипломатическим и торговым связям с европейскими государствами и Византией).

12. Кого в Древней Руси называли закупом?

(Закупом называли заёмщика, обязанного отработать проценты по ссуде – купе – личным трудом в хозяйстве кредитора)

13. Почему русские земли не сумели в 1237-1241 гг. отразить нашествие войск монгольского хана Батыея?

(Во-первых, в силу их политической раздробленности, помешавшей организации совместной обороны против захватчиков; во-вторых, в силу несопоставимости демографи-

ческих ресурсов Руси и Монгольской империи эпохи Угедея (численного превосходства Орды); в-третьих, в силу наличия у монголов первоклассной китайской осадной техники)

14. Перечислите положительные и отрицательные последствия Ордынского ига (по 3 позиции)

(К отрицательным последствиям могут быть отнесены: сокращение числа городов; сокращение численности населения; выплата дани («дань неминуемая»); упадок ремесла и торговли; набеги и др. Положительные последствия: первая перепись населения; укрепление православной церкви, остававшейся единой в условиях раздробленности; развитие торговых и культурных связей Руси с народами востока; ордынцы выступали в качестве союзников русских и литовских князей; ордынская угроза ускорила начало процесса политического объединения русских земель и др.)

15. Какие последствия для политического строя русских земель имело монголо-татарское иго?

(Ордынское иго уничтожило вечевые структуры древнерусских городов и усилило через посредство ханских ярлыков и ордынских карательных отрядов власть русских князей, тем самым создав предпосылки для самодержавия эпохи Московского государства)

16. Перечислите основные причины возвышения Москвы в процессе складывания единого русского государства.

(Выгодное географическое положение (леса, водоёмы, плодородные земли, благоприятный климат); московские князья являлись прямыми потомками Александра Невского, в роду которого ордынские ханы распределяли великокняжеский ярлык (личные качества и дальновидная политика); они, в отличие от своих конкурентов – тверских князей, сумели завоевать симпатии Золотой Орды и русской церкви, резиденция главы которой была перенесена в Москву (Москва становится религиозным центром Руси); Москва стала во главе общерусского сопротивления ордынскому игу, одержав победу в Куликовской битве)

17. Единое Российское государство, образовавшееся на рубеже XV – XVI веков, нельзя назвать централизованным по причине...

(В это время Россия ещё не располагала необходимыми центральными и местными административно-бюрократическими структурами, позволившими выстроить властную вертикаль, и сохраняло пережитки удельной системы в виде полунезависимых княжеств братьев великого князя московского)

18. В конце XVI века русское правительство отменило правило Юрьева дня. Какова была причина для этого шага?

(Право перехода крестьян в Юрьев день было отменено с целью поддержки разорённого Ливонской войной мелкопоместного дворянства, составлявшего основу вооружённых сил государства. В условиях экономического кризиса 1570–1580-х гг., бегства крестьянского населения на окраины и обострившейся борьбы феодалов за крестьянские рабочие руки, поместья дворянства теряло рабочую силу, проигрывая в конкурентной борьбе боярскому и монастырскому вотчинному землевладению. Отмена права крестьянского выхода с земли феодала приостановила процесс разорения мелких помещиков и развала армии)

19. Когда в России окончательно сложилась система крепостного права?

(Система крепостного права в России сложилась с принятием Соборного уложения 1649 г., установившего бессрочный государственный сыск беглых частновладельческих крестьян, закрепив их за помещиками как собственность («крещённая собственность своих господ»), и прикрепившего членов посадской общины к городскому посаду с ограничением свободы передвижения)

20. Объясните значение термина «местничество».

(Местничество – система распределения должностей в зависимости от знатности рода, существовавшая в Русском государстве. Была отменена в 1682 г. при царе Фёдоре Алексеевиче Романове)

21. Объясните значение термина «кормление».

(Кормление – система содержания должностных лиц (наместников, волостелей) за счёт местного населения на Руси до середины XVI века. В соответствии с нормами Русской Правды, сборщики виры, строители городов и другие категории служилых людей получали с населения натуральное довольствие. В XII-XIV веках кормление представляло собой вид пожалования великих и удельных князей своим доверенным лицам. Князь посылал в города и волости бояр в качестве наместников и волостелей, других служилых людей – тиунами. Население было обязано содержать их («кормить») в течение всего периода службы. Наибольшего развития система кормлений достигла в XIV-XV веках. С XV века московские великие князья регламентировали доходы «кормленными» и уставными грамотами. В 1555 году был издан указ об отмене кормлений)

22. Приведите примеры, свидетельствовавшие о формировании в России периода первых Романовых абсолютной монархии.

(Прекращение созыва земских соборов, означавшее отказ царского правительства от практики учёта мнения сословий в политических делах; увеличение размеров и расширение структуры приказного аппарата, что являлось признаком усиления контроля государства над общественными процессами; возникновение в его недрах контрольно-надзорных органов – Приказа тайных дел и Счётного приказа; ликвидация местничества, ограничивавшего свободу монарха в кадровых решениях; появление именных единоличных царских указов; ослабление правительственной роли Боярской думы в пользу неформальных совещательных органов – ближней думы, государевой комнаты; ослабление экономических и политических позиций церкви при Алексее Михайловиче; концентрация местной власти в руках назначаемых правительством городских воевод)

23. Почему при Петре I широкое распространение получил крепостной труд в промышленности?

(В связи с господством в стране крепостничества, рынок свободных рабочих рук не покрывал потребности созданной Петром крупной мануфактурной промышленности в квалифицированных кадровых рабочих. Особенно остро данная ситуация проявлялась на малозаселённом горнозаводском Урале. Выход был найден в предоставлении всем владельцам мануфактур права покупки крепостных крестьян)

24. Раскройте значение термина «бироновщина».

(Это период правления императрицы Анны Ивановны, который был отмечен сильными позициями в правительственных органах иностранных служащих и жёстким подавлением проявлений недовольства со стороны русского дворянства и крестьянства. Олицетворением этого периода стал фаворит императрицы Эрнст Бирон)

25. Почему правление Екатерины II называют золотым веком российского дворянства?

(В период её правления фактически начал действовать изданный Петром III Манифест о вольности дворянства и была издана Жалованная грамота дворянству, укрепившая привилегированный статус этого сословия)

26. Какую цель преследовало правительство Александра I при создании военных поселений?

(Оно преследовало цель сокращения бюджетных расходов на содержание армии, в основе которого лежала идея привлечения солдат к производству сельскохозяйственной продукции. Эта мера представлялась своевременной в условиях роста численности ар-

мии, страшной инфляции бумажных денег и бюджетного дефицита в период непрерывных военных кампаний 1804 – 1814 гг.)

27. Почему Александр II вошёл в историю как царь-Освободитель?

(В результате реформы крестьяне были освобождены от крепостной зависимости. В результате освободил славянские народы на Балканах от турецкого ига в результате русско-турецкой войны 1877–78 гг.)

28. В чём заключался крестьянский вопрос в России к началу XX века?

(Крестьянский вопрос включал в себя проблему крестьянского малоземелья в результате аграрного перенаселения в Европейской России. Попытка его решения была предпринята в ходе столыпинской аграрной реформы)

29. Почему после издания Николаем II манифеста от 17 октября 1905 г. российскую монархию уже нельзя было назвать абсолютной?

(Манифест провозглашал учреждение Государственной Думы, без одобрения которой принятие новых законов отныне стало невозможным. Таким образом, монарх лишился исключительного права в этой сфере государственного управления)

30. Укажите признаки политического кризиса в Российской империи в годы первой мировой войны (1915–1917).

(Во-первых, противостояние правительства и Прогрессивного блока Государственной думы; во-вторых, частые кадровые перестановки в правительстве («министерская чехарда») на фоне неудач на фронте и нарастания недовольства властью в думских кругах; в-третьих, падение авторитета императора в военных и придворных кругах, в том числе и из-за связи царской семьи с Г.Е. Распутиным)

Тестовые задания к экзамену Экз01

Из базы тестовых заданий выборка осуществляется репрезентативно по следующим разделам и темам:

VI. Россия в условиях войн и революций (1914–1922 гг.):

2. Революция 1917 г. в России:

а) Февральская революция. Политическая ситуация в России в марте–июне 1917 г.
б) политическая ситуация в России в июле–октябре 1917 г. Октябрьская революция.

3. Россия в условиях Гражданской войны 1917–1922 гг.:

а) военно-политическое противостояние «красных» и «белых»: причины и результаты;
б) создание советской политической системы. Конституция РСФСР 1918 г.;
в) основные черты и особенности политики «военного коммунизма».

VII. СССР в 1920-е – 1953 гг.:

1. Советское государство в 1920-е гг.

а) политическое развитие в 1920-е гг.;
б) социально-экономическое и культурное развитие советского государства в 1920-е гг.

2. СССР в 1930-е гг.:

а) экономическое развитие СССР в 1930-е гг.;
б) политическое развитие СССР в 1930-е гг.;
в) советская культура 1930-х гг.

3. СССР в годы Великой Отечественной войны:

а) Великая Отечественная войны;
б) советский тыл в годы Великой Отечественной войны.

4. СССР в послевоенные годы (1946–1953 гг.)

VIII. СССР в 1953–1991 гг. Становление новой российской государственности (1992–1999):

1. СССР 1953–1964 гг.:

а) борьба за власть после смерти И.В. Сталина. Приход к власти Н.С. Хрущёва;

- б) внутренняя политика Н.С. Хрущёва;
 - в) внешняя политика Н.С. Хрущёва;
 - г) внешняя политика СССР в период правления Л.И. Брежнева.
2. СССР 1982–1991 гг.:
- а) кризис политической системы СССР. «Перестройка»;
 - б) культура эпохи «перестройки»;
3. Становление современной российской государственности:
- а) развал СССР и формирование новой российской государственности;
 - б) экономические реформы по переходу к рыночной экономике;
 - в) политические преобразования: становление многопартийной системы.

Примерные тестовые задания к экзамену Экз01

31. К причинам Февральской революции 1917 г. не относится...

- : хозяйственный кризис в стране
- : падение уровня жизни населения
- : усталость общества от войны
- +: отмена Николаем II дворянских привилегий

32. В основу построения союзного советского государства был положен...

- +: план федеративного устройства В. И. Ленина
- : план автономных образований внутри РСФСР И. В. Сталина
- : проект государственного устройства России декабристов
- : принцип унитарного государства

33. Под коллективизацией понимают...

- +: процесс насильственного объединения в конце 1920-х – начале 1930-х гг. мелких крестьянских хозяйств в колхозы
- : политику воспитания у советских граждан привычки к коллективному труду
- : добровольное кооперирование крестьянства в годы нэпа
- : массовое строительство в 1930-е гг. крестьянских общежитий

34. Период деятельности на посту генерального секретаря ЦК КПСС Л. И. Брежнева принято называть...

- : периодом «оттепели»;
- : периодом стабильности;
- +: периодом застоя;
- : коммунистической эрой.

Задания к экзамену Экз01

35. Почему большевики сумели одержать победу в гражданской войне?

(Главным образом потому, что на их стороне оказалось большинство крестьянского населения России, составлявшего 80 % членов общества)

36. Почему распалась правительственная коалиция большевиков и левых эсеров?

(Потому что левые эсеры отказались поддержать условия Брестского мира с Германией (март 1918 г.). Чтобы спровоцировать возобновление военных действий, ими был убит немецкий посол Мирбах, а затем начался «левоэсеровский мятеж»)

37. Объясните термин «продовольственная диктатура».

(Это экономическая политика большевиков в отношении крестьянства в годы военного коммунизма, направленная на принудительное изъятие у сельских товаропроизводителей продуктовых излишков в пользу армии и трудящихся промышленных центров)

38. Почему большевики в 1921 г. отказались от политики военного коммунизма?

(Потому что одним из её результатов стал массовый социальный протест, затронувший, в том числе, вооружённые силы, что создавало угрозу утраты большевиками политической власти)

39. Каковы были цели новой экономической политики (НЭПа)?

(Ликвидация экономических последствий гражданской войны, преодоление социальной напряжённости и политического раскола в правящей партии)

40. Какова была основная экономическая цель политики сплошной коллективизации сельского хозяйства 1929-1933 гг.?

(Получение дешёвых продовольственных ресурсов для реализации политики форсированной индустриализации)

41. Какие экономические задачи решало советское правительство в ходе политики раскулачивания крестьянства?

(Во-первых, формирование материальной базы колхозного производства; во-вторых, формирование контингента дешёвой рабочей силы для нужд индустриального развития)

42. Разъясните экономический смысл понятия «индустриализация».

(Это процесс структурной перестройки национальной экономики, сопровождающийся опережающим развитием тяжёлой промышленности относительно прочих отраслей материального производства и общим увеличением доли промышленного производства в валовом национальном продукте)

43. Почему советское руководство в 1939 г. решилось на подписание Пакта Молотова-Риббентропа?

(Потому что в условиях фактического отказа Англии и Франции от антигитлеровского военного союза с СССР, отсутствия союзников в Восточной Европе и незавершённости процесса модернизации советских вооружённых сил нашей стране было крайне необходимо отсрочить нападение Германии и укрепить обороноспособность)

44. Почему период от Сталинградской до Курской битвы называется периодом коренного перелома в Великой Отечественной войне?

(Потому что именно в этот период стратегическая наступательная инициатива перешла от германской к Красной армии)

45. Почему Великобритания и США в конце Второй мировой войны решились на открытие второго фронта в Европе?

(Потому что до момента, когда определился победитель в советско-германском противоборстве, эти страны добивались максимального взаимного ослабления Германии и СССР и одновременно сбережения собственных сил, чтобы безраздельно править в послевоенном мире. Когда же СССР бесповоротно взял верх над Германией и вступил на территорию Европы, англо-американские союзники испугались реальной перспективы освобождения советскими войсками всей европейской территории с последующим её подчинением политическому влиянию СССР. Стремясь не допустить такого усиления СССР, они открыли второй фронт против Гитлера в Северной Франции)

46. В чём заключается историческое значение XX съезда КПСС 1956 г.?

(В отказе советского руководства от сталинских приёмов управления обществом, сопровождавшихся массовым грубым нарушением конституционных прав и свобод граждан)

47. С какой целью Н.С. Хрущёв реализовывал программу расширения посевов кукурузы?

(С целью развития животноводства и роста производства мяса, молока и масла в стране, так как кукуруза обладает большим объёмом зелёной массы – кормовой базы для скота)

48. Объясните понятие «Организация Варшавского договора» (ОВД).

(Это военно-политический блок стран Восточной Европы во главе с СССР, образованный в 1955 г. для противодействия в «холодной войне» блоку НАТО)

49. Объясните понятие «Совет экономической взаимопомощи» (СЭВ).

(Это экономический союз стран Восточной Европы во главе с СССР, предполагавший специализацию производства и хозяйственную кооперацию его участников в рамках системы планового хозяйства)

50. В чём выражались застойные явления в экономике СССР в конце периода руководства страной Л. И. Брежнева?

(Застойные явления выражались, во-первых, в снижении темпов роста производства и производительности труда, а во-вторых, нарастании объёмов незавершённого строительства)

51. В чём заключалась политика «шоковой терапии» правительства Ельцина-Гайдара?

(«Шоковая терапия» заключалась в отказе от государственного ценового регулирования (либерализации цен))

ИД-6 (УК-5) Владеет навыками применения исторических знаний в политической, общественной и профессиональной деятельности

Результаты обучения	Контрольные мероприятия
владеет навыками анализа современных общественных событий	ПР23; СР15
владеет знаниями об исторических фактах, событиях, явлениях, личностях, выделять основные факторы современного общественного развития, определяющие картину общества в будущем	ПР22; СР14
владеет знаниями о политических традициях российского общества в ходе личного участия в современной политической жизни России	СР15

Задания к опросу ПР22. СССР в 1980-е – начале 1990-х годов

6. Попытки выхода из кризиса в начале 1980-х годов.

7. Апрельский пленум ЦК КПСС 1985 г. Перестройка.

8. Углубление кризиса, борьба за власть и распад СССР. Создание СНГ.

9. Внешняя политика СССР второй половины 1980-х гг. «Новое политическое мышление».

10. Геополитические последствия распада СССР и социалистического лагеря.

Задания к опросу ПР23. Развитие российской государственности на рубеже веков

7. Конституция 1993 г. Конституционный референдум 2020 г. Основы конституционного строя РФ.

8. Структура государственной власти в РФ и её эволюция в 1990–2020-е годы.

9. Разграничение властных полномочий федерального центра и регионов.

10. Экономика РФ в 1990–2020-е годы.

11. Демография РФ в 1990–2020-е годы.

12. Культура России в начале XXI в.

Примерные вопросы теста ПР22

6. После смерти К.У. Черненко М. С. Горбачев стал: а) президентом СССР; б) первым секретарем ЦК КПСС; в) председателем Совета министров; г) генеральным секретарем ЦК КПСС.

7. «Перестройкой» предполагалось осуществить несколько социально-ориентированных программ, к которым не относилась: а) продовольственная программа;

б) жилищная программа; в) социальная программа «Забота о Человеке»; г) программа «500 дней».

8. Путч, во главе которого стоял ГКЧП, произошел: а) в сентябре – ноябре 1989 г.; б) 19–21 августа 1991 г.; в – в апреле 1985 г.; г – 5 мая – 9 июня 1991 г.

9. «Беловежское соглашение» 8 декабря 1991 г. подписали руководители: а) Украины, Белоруссии, России; б) России, Грузии, Казахстана; в) Белоруссии, России, Грузии; г) России, Литвы, Казахстана.

10. Авторы программы «500 дней»: а) В. Павлов, Г. Янаев; б) И. Ползунков, А. Руцкой; в) Б. Ельцин, Р. Хасбулатов; г) Г. Явлинский, С. Шаталин.

Примерные вопросы теста ПР23

6. В 2014 субъектами РФ стали Крым и: а) Чечня; б) Тыва; в) Коми; г) Севастополь.

7. Укажите одно из изменений в социальной структуре общества в России в 1990-е годы: а) появление слоя собственников крупного капитала; б) сокращение численности бюрократии; в) появление многочисленного среднего класса; г) значительное увеличение числа промышленных рабочих.

8. Экономическая политика «шоковой терапии» осуществлялась под руководством: а) Н. И. Рыжкова; б) М. С. Горбачёва; в) Е. Т. Гайдара; г) Е. М. Примакова.

9. В 1990-е годы в Москве заново построены... а) Успенский собор; б) храм Христа Спасителя; в) Новодевичий монастырь; г) храм Василия Блаженного.

10. Полученные гражданами СССР в начале 1990-х годов ваучеры – это... а) облигации государственного займа; б) акции владельцев предприятий; в) приватизационные чеки; г) кредитные карточки.

СР14. СССР в годы «перестройки» (1985–1991 гг.)

Выполните кейс-задание 14 (пример).

Из приведённых высказываний историков и современников выберите одно, которое станет темой Вашего сочинения-эссе. Ваша задача – сформулировать собственное отношение к данному утверждению и обосновать его аргументами, представляющимися Вам наиболее существенными. При выборе темы исходите из того, что Вы: ясно понимаете смысл высказывания (не обязательно полностью или даже частично быть согласным с автором, но необходимо понимать, что именно он утверждает; можете выразить свое отношение к высказыванию (аргументировано согласиться с автором либо полностью или частично опровергнуть его высказывание); располагаете конкретными знаниями (факты, статистические данные, примеры) по данной теме; владеете терминами, необходимыми для грамотного изложения своей точки зрения.

«Лидером “перестройки” скорее можно считать Л. И. Брежнева, который сделал собственно для развала Советского Союза гораздо больше М. С. Горбачева» (Г. Г. Почепцов).

«Начавшаяся в апреле 1985 г. перестройка в СССР была обусловлена объективным ходом социально-экономического и политического развития страны...Апогей социально-экономического и политического кризиса, и смена руководства КПСС совпали по времени, что и делало возможным переход к политике реформ» (М. Ф. Польшин).

«От Горбачева останется то, что он ликвидировал коммунизм, частично против воли, но де-факто он его ликвидировал. Без насилия. Без кровопролития. Кроме этого, из того, что действительно осталось, больше ничего не приходит мне в голову» (Гельмут Коль).

СР15. Россия и мир в конце XX – начале XXI в.

Выполните кейс-задание 15 (пример).

Из приведённых высказываний историков и современников выберите одно, которое станет темой Вашего сочинения-эссе. Ваша задача – сформулировать собственное отношение к данному утверждению и обосновать его аргументами, представляющимися Вам наиболее существенными. При выборе темы исходите из того, что Вы: ясно понимаете

смысл высказывания (не обязательно полностью или даже частично быть согласным с автором, но необходимо понимать, что именно он утверждает; можете выразить свое отношение к высказыванию (аргументировано согласиться с автором либо полностью или частично опровергнуть его высказывание); располагаете конкретными знаниями (факты, статистические данные, примеры) по данной теме; владеете терминами, необходимыми для грамотного изложения своей точки зрения.

«Все предпосылки для реформирования Союза в 1991 г. были уже созданы. В чем же все-таки причина распада? Моя точка зрения в следующем. Первопричина всего происходящего – в политике Ельцина и его команды, пришедших к власти в Российской Федерации летом 1990 г. и взявших линию на подрыв Союза ССР, положивших начало парадом суверенитетов» (М. С. Горбачев).

«Весь первый срок президентства был напряженным. Каждый день готовил новые испытания... Иначе, наверно, не могло быть. Ему пришлось руководить страной, которая оказалась на переломе истории, да еще в тяжелейшей экономической ситуации» (Н. И. Ельцина о Б. Н. Ельцине).

«В 1990-е гг. Россия отказалась, к счастью, на время, от понимания своей геополитической миссии и отреклась от традиционных основ своей внешней политики. Пока мы упивались новым мышлением, мир охотно воспользовался старым» (Н. А. Нарочницкая).

«До него, какую сферу ни возьми – отношения между государством и обществом, регионами и федеральным центром, экономикой и социальной сферой, армией и внешней политикой – всюду царили хаос и разрушение... Мне думается, что к концу его первого президентского правления политической стабильности в стране стало больше» (М.С. Горбачев о первом президентском сроке В.В. Путина).

На проверку предоставляется одно оформленное кейс-задание.

8.2. Критерии и шкалы оценивания

8.2.1. Шкалы оценивания

Для контрольных мероприятий устанавливается минимальное и максимальное количество баллов в соответствии с таблицей 8.1.

Контрольное мероприятие считается пройденным успешно при условии набора количества баллов не ниже минимального.

Результат обучения по дисциплине считается достигнутым при успешном прохождении обучающимся всех контрольных мероприятий, относящихся к данному результату обучения.

Таблица 8.1 – Шкалы оценивания контрольных мероприятий

Обозначение	Наименование	Форма контроля	Количество баллов	
			min	max
ПР01	История России и мировая история	опрос, тест	0	4
ПР02	Народы и государства на территории современной России в древности	опрос, тест	0	10
	Русь в IX – первой трети XII в.			
ПР03	Русь в IX – первой трети XII в.	опрос, тест	0	5
ПР04	Русь в XII–XIII вв.	опрос, тест	0	5
ПР05	Русь в XIV–XV вв.	опрос, тест	0	5
ПР06	Культура древней Руси	опрос, тест	0	5
ПР07	Россия в XVI–XVII вв.	опрос, тест	0	5
ПР08	Рождение Российской империи	опрос, тест	0	5
ПР09	Особенности внутренней и внешней политики преемников Петра I.	опрос, тест	0	5
ПР10	Россия в период правления Екатери-	опрос, тест	0	5

22.03.01 «Материаловедение и технологии материалов»
 «Материаловедение и технологии материалов в машиностроении и приборостроении»

Обоз-	Наименование	Форма контроля	Количество баллов	
	ны II			
ПР11	Культура России в XVI–XVIII столетиях	опрос, тест	0	5
ПР12	Российская империя в первой половине XIX в.	опрос, тест	0	5
ПР13	Российская империя во второй половине XIX в.	опрос, тест	0	5
ПР14	Культура в России XIX – начала XX в.	опрос, тест	0	5
ПР15	Российская империя в 1905–1914 гг.	опрос, тест	0	5
ПР16	Первая мировая война и Россия	опрос, тест	0	5
ПР17	1917-й год: от Февраля к Октябрю	опрос, тест	0	5
ПР18	Развитие отечественной культуры после революции	опрос, тест	0	5
ПР19	Эволюция социально-экономической политики советской власти в 1920–1930-е годы	опрос, тест	0	5
ПР20	Великая Отечественная война 1941–1945 гг.	опрос, тест	0	5
ПР21	СССР в 1946-1991 гг.	опрос, тест	0	5
ПР22	СССР в 1980-е – начале 1990-х годов	опрос, тест	0	5
ПР23	Развитие российской государственности на рубеже веков	опрос, тест	0	5
СР01	Методология и теория исторической науки	доклад	0	5
СР02	Роль Средневековья во всемирно-историческом процессе. Древняя Русь (IX –XIII вв.)	кейс-задание	0	5
СР03	Образование и развитие Российского единого государства в XIV – начале XVI в.	кейс-задание	0	5
СР04	Россия в XVI–XVII вв.	кейс-задание	0	5
СР05	Петр I и его преемники: борьба за преобразование традиционного общества в России	кейс-задание	0	5
СР06	Россия в XIX в. Проблемы модернизации страны	кейс-задание	0	5
СР07	Россия в начале XX в.: реформы или революция?	кейс-задание	0	5
СР08	Великая российская революция 1917 г.	кейс-задание	0	5
СР09	Переход от чрезвычайщины к тоталитаризму	кейс-задание	0	5
СР10	СССР в 1930-е гг.	кейс-задание	0	5
СР11	Великая Отечественная война (1941-1945 гг.)	кейс-задание	0	5
СР12	СССР в послевоенном мире (1945-1964 гг.)	кейс-задание	0	5
СР13	Советское государство и общество в середине 1960-х – середине 1980-х гг.	кейс-задание	0	5
СР14	СССР в годы «перестройки» (1985-	кейс-задание	0	5

Обоз-	Наименование	Форма контроля	Количество баллов	
	1991 гг.)			
СР15	Россия и мир в конце XX – начале XXI в.	кейс-задание	0	5
	Контрольная работа №1 и №2	компьютерное (бланковое) тестирование	4	10
Зач01	Зачет	зачет	16	40
Экз01	Экзамен	экзамен	16	40

8.2.2. Критерии оценивания

При оценивании результатов обучения по дисциплине в ходе текущего контроля успеваемости используются следующие критерии.

Минимальное количество баллов выставляется обучающемуся при выполнении всех указанных показателей (Таблица 8.2), допускаются несущественные неточности в изложении и оформлении материала

Таблица 8.2 – Критерии оценивания мероприятий текущего контроля успеваемости

Наименование, обозначение	Показатели выставления минимального количества баллов
Контрольная работа	правильно решено не менее 40% заданий
Тест	правильно решено не менее 15% тестовых заданий
Опрос	даны правильные ответы не менее чем на 50% заданных вопросов
Доклад	тема доклада раскрыта, сформулированы выводы; соблюдены требования к объему и оформлению презентации к докладу
Кейс-задание	тезис высказывания определен правильно; аргументы доказательства или опровержения соответствуют правилам; авторская позиция выражена и обоснована; соблюдены требования к оформлению работы, её оригинальности (не менее 40%)

При оценивании результатов обучения по дисциплине в ходе промежуточной аттестации используются следующие критерии.

Зачет (Зач01)

Промежуточная аттестация проводится в форме компьютерного тестирования.

Продолжительность тестирования: 60 минут.

Результаты тестирования оцениваются максимально 40 баллами, при этом процент правильных ответов P (0-100%) приводится к норме N в 40 баллов по следующей формуле:

$$N=0,4*P$$

Итоговая оценка по дисциплине выставляется с учетом результатов текущего контроля (приведенных к норме в 60 баллов) с использованием следующей шкалы.

Оценка	Набрано баллов
«зачтено»	41-100
«не зачтено»	0-40

Экзамен (Экз01)

Промежуточная аттестация проводится в форме компьютерного тестирования.

Продолжительность тестирования: 60 минут.

Результаты тестирования оцениваются максимально 40 баллами, при этом процент правильных ответов P (0-100%) приводится к норме N в 40 баллов по следующей формуле:

$$N=0,4*P$$

Итоговая оценка по дисциплине выставляется с учетом результатов текущего контроля (приведенных к норме в 60 баллов) с использованием следующей шкалы.

Оценка	Набрано баллов
«отлично»	81-100
«хорошо»	61-80
«удовлетворительно»	41-60
«неудовлетворительно»	0-40

МИНИСТЕРСТВО НАУКИ И ВЫСШЕГО ОБРАЗОВАНИЯ РОССИЙСКОЙ ФЕДЕРАЦИИ
Федеральное государственное бюджетное образовательное учреждение
высшего образования

«Тамбовский государственный технический университет»
(ФГБОУ ВО «ТГТУ»)



УТВЕРЖДАЮ

Директор Технологического институ-
та

_____ Д.Л. Полушкин
« 15 » _____ февраля _____ 20 23 г.

РАБОЧАЯ ПРОГРАММА ДИСЦИПЛИНЫ

Б1.О.01.03 Социальная психология

(шифр и наименование дисциплины в соответствии с утвержденным учебным планом подготовки)

Направление

22.03.01 Материаловедение и технологии материалов

(шифр и наименование)

Профиль

***Материаловедение и технологии материалов в машиностроении и при-
боростроении***

(наименование профиля образовательной программы)

Формы обучения: _____ ***очная*** _____

Кафедра: _____ ***Теория и история государства и права*** _____

(наименование кафедры)

Составитель:

_____ к.пед.н., доцент

степень, должность

_____ к.пед.н., доцент

степень, должность

_____ ст.преп.

степень, должность

_____ подпись

_____ подпись

_____ подпись

_____ А.В. Авдеева

инициалы, фамилия

_____ Е.В. Швецова

инициалы, фамилия

_____ Э.В. Бикбаева

инициалы, фамилия

Заведующий кафедрой

_____ подпись

_____ С.А. Фролов

инициалы, фамилия

Тамбов 2023

1. ПЛАНИРУЕМЫЕ РЕЗУЛЬТАТЫ ОБУЧЕНИЯ ПО ДИСЦИПЛИНЕ И ЕЕ МЕСТО В СТРУКТУРЕ ОПОП

Цель освоения дисциплины – достижение планируемых результатов обучения (таблица 1.1), соотнесенных с индикаторами достижения компетенций и целью реализации ОПОП.

Дисциплина входит в состав обязательной части образовательной программы

Таблица 1.1 – Результаты обучения по дисциплине

Код, наименование индикатора	Результаты обучения по дисциплине
УК-3 Способен осуществлять социальное взаимодействие и реализовывать свою роль в команде	
ИД-1 (УК-3) Знает наиболее эффективные социально-психологические и организационные методы социального взаимодействия и реализации своей роли в команде	Знает специфику социально-психологических процессов происходящих в малой группе и основные организационные методы социального взаимодействия членов команды
	Знает индивидуально-психологические свойства личности и наиболее эффективные социально-психологические методы общения
	Знает специфику прогнозирования, предупреждения и разрешения социальных конфликтов
ИД-2 (УК-3) Умеет правильно воспринимать функции и роли членов команды, осознавать собственную роль в команде, устанавливать контакты в процессе межличностного взаимодействия	Умеет осуществлять обмен информацией, знаниями, идеями и опытом с другими членами команды для достижения поставленной цели
	Умеет реализовывать свою роль в команде, учитывая особенности поведения других членов коллектива
	Умеет применять приемы саморегуляции поведения в процессе межличностного взаимодействия
	Умеет самостоятельно находить оптимальные пути преодоления сложных конфликтных ситуаций
УК-9 Способен использовать базовые дефектологические знания в социальной и профессиональной сферах	
ИД-1 (УК-9) Знает основные особенности социализации лиц с нарушениями в области дефектологии	Знает особенности людей с психическими и (или) физическими недостатками
	Знает основные проблемы обучения, развития и социализации лиц с ограниченными возможностями здоровья, в том числе, с нарушениями в области дефектологии
ИД-2 (УК-9) Умеет использовать базовые дефектологические знания в социальной и профессиональной деятельности	Умеет ориентироваться в применении эффективных средств и методов трудовой и социальной адаптации для категории лиц, которым требуется социально-психологическая и дефектологическая коррекция
	Умеет планировать и осуществлять свою профессиональную деятельность, применяя базовые дефектологические знания к людям, имеющим ограниченные возможности здоровья и инвалидам

Результаты обучения по дисциплине достигаются в рамках осуществления всех видов контактной и самостоятельной работы обучающихся в соответствии с утвержденным учебным планом.

Индикаторы достижения компетенций считаются сформированными при достижении соответствующих им результатов обучения.

2. ОБЪЁМ ДИСЦИПЛИНЫ

Объем дисциплины составляет 2 зачетных единицы.

Ниже приведено распределение общего объема дисциплины (в академических часах) в соответствии с утвержденным учебным планом.

Виды работ	Форма обучения
	Очная
	1 семестр
<i>Контактная работа</i>	33
занятия лекционного типа	16
лабораторные занятия	
практические занятия	16
курсовое проектирование	
консультации	
промежуточная аттестация	1
<i>Самостоятельная работа</i>	39
<i>Всего</i>	72

3. СОДЕРЖАНИЕ ДИСЦИПЛИНЫ

Тема 1. Предмет, структура, функции и значение социальной психологии.

Социальная психология как отрасль социального научного знания. Специфическое место социальной психологии в системе научного знания. Микро- и макросреда как условие приобретения человеком основных социально-психологических черт. Подходы к вопросу о предмете, структуре, функциях социальной психологии. Границы социально-психологического знания. Задачи социальной психологии и проблемы общества. Роль общения в профессиональной деятельности человека.

Практические занятия

ПР01 Социально-психологические проблемы взаимосвязи общества и личности и методы социально-психологического исследования.

Тема 2. Становление и развитие зарубежного и отечественного социально-психологического знания.

Основные этапы развития социальной психологии. Осознание социально-психологических проблем: философские воззрения в античности (Платон, Аристотель) и в период нового времени (Гегель, Гельвеций, Гоббс, Локк). Зарождение психологического направления в социологии. Начало экспериментальных исследований (В.Вундт). Психология масс (Г.Лебон, Г.Тард). Теория инстинктов социального поведения (У.Мак-Дауголл, Э.Росс). Бихевиоризм и необихевиоризм в современной социальной психологии (Дж.Уотсон, Б.Скиннер). Психоаналитическая интерпретация социально-психологических феноменов (З. Фрейд, К.Г.Юнг, А.Адлер). Интеракционизм в социальной психологии (Ч.Кули, Дж.Мид). Социально-психологические концепции В. М. Бехтерева. Когнитивизм как доминирующая ориентация в современной социальной психологии (Дж.Келли, Ж.Пиаже). Гуманистическая психология (К.Роджерс, А.Маслоу).

Практические занятия

ПР02. Теории лидерства.

Тема 3. Понятие личности в социальной психологии.

Проблема личности в социальной психологии. Различные подходы к описанию и пониманию личности в социальной психологии. Соотношение понятий «человек», «индивид», «личность», «индивидуальность». Проблема личности в социальной психологии. Концепция трех возможных аспектов исследования личности (по В.А. Петровскому). Понимание личности как взаимодействующего и общающегося субъекта. Зависимость формирования определенных качеств личности от "качества" групп, в которых осуществляется процесс социализации и в которых актуально разворачивается ее деятельность.

Социализация личности. Понятие социализации, его сущность. Длительность периода социализации. Стадии развития личности в процессе социализации (адаптация, индивидуализация, интеграция). Механизмы социализации. Ресоциализация. Институты социализации: семья, церковь, трудовой коллектив, общественные организации, средства массовой информации. Роль семьи в социализации. Средства массовой коммуникации: механизмы воздействия.

Особенности социализации лиц с ограниченными возможностями здоровья, включая нарушения в области дефектологии.

Социальная установка. Исследования социальной установки в общей психологии. Аттитюд: понятие, структура функции в социальной психологии. Иерархическая структура диспозиций личности. Изменение социальных установок.

Личность в группе: социальная идентичность. Индивидуально-психологические свойства личности. Понятие о темпераменте и типы высшей нервной деятельности: психологическая характеристика (сангвиника, флегматика, холерика, меланхолика); индивидуальный стиль деятельности и темперамент. Понятие о характере, акцентуациях характера, формировании характера. Понятие о способностях; общие и специальные способности; способности и профессия. Развитие способностей личности. Направленность личности. Характеристика видов направленности.

Индивидуальные психологические различия между людьми, обусловленные характером, культурой, особенностями воспитания.

Практические занятия

ПР03. Понимание личности как взаимодействующего и общающегося субъекта.

ПР04. Я-концепция: как мы воспринимаем себя.

Самостоятельная работа

СР01. Социально-психологическая диагностика личности в коллективе (эссе).

Тема 4. Понятие малой группы в социальной психологии.

Определение малой группы и ее границы. Классификация малых групп: первичные и вторичные, формальные и неформальные, группы членства и референтные группы. Методологические принципы исследования малых групп: а) принцип деятельности; б) принцип системности; в) принцип развития. Общая характеристика динамических процессов в малой группе. Содержание термина "групповая динамика". Лидерство и руководство в малых группах, понятийные сходства и различия. Теории происхождения лидерства: "теория черт", "ситуационная теория лидерства", "системная теория лидерства". Стили лидерства (руководства) и главные параметры содержательной и формальной сторон "авторитарного", "демократического" и "либерально-попустительского" стилей. Процесс, принятия группового решения (в малой группе). Определение понятия "групповое решение". Эффективность групповой деятельности. Продуктивность труда, удовлетворенность членов группы трудом. Общественная значимость задачи как критерия эффективности деятельности малой группы. Принципы функционирования профессионального коллектива, корпоративные нормы и стандарты; приемы взаимодействия с сотрудниками, выполняющими различные задачи и обязанности.

Практические занятия

ПР05. Общие проблемы малой группы в социальной психологии.

ПР06. Динамические процессы в малых группах.

Самостоятельная работа

СР02. Динамические процессы в малых группах (эссе).

Тема 5. Психология больших социальных групп и массовых движений.

Понятие большой социальной группы. Типы больших групп. Этнические и религиозные общности, их социально-психологическая сущность. Психологические особенности представителей отдельных общностей, имеющих социальные, этнические, конфессиональные и культурные различия. Необходимость учета и толерантного восприятия социальных, этнических, конфессиональных и культурных различий представителей тех или иных общностей в процессе коллективной профессиональной деятельности. Способы и приемы предотвращения возможных конфликтных ситуаций, возникающих на почве социальных, этнических, конфессиональных и культурных различий членов команды. Стихийные социальные группы: толпа, масса, публика. Социально-психологическое содержа-

ние и характеристика толпы. Общая характеристика массовых социально-психологических явлений. Феномен паники. Возможности контроля поведения. Главные функции общественного мнения, этапы его формирования и формы проявления. Массовое настроение, проблема появления и распространения слухов, интенсивность их циркулирования. Способы воздействия на общественное мнение: заражение, внушение, подражание.

Практические занятия

ПР07. Классификация социальных групп, их содержание и структура.

ПР08. Стихийные группы и массовые движения.

Тема 6. Общение как обмен информацией (коммуникативная сторона общения).

Многофункциональность общения. Его основные функции: прагматическая, формирующая, подтверждения, организации и поддержания межличностных отношений, внутриличностная и др

Стороны общения: коммуникативная, интерактивная, перцептивная, их особенности. Специфика обмена информацией в коммуникативном процессе. Общение как способ объединения индивидов и их развития. Разнообразие форм и видов общения: прямое и косвенное, непосредственное и опосредованное, межличностное и массовое, межперсональное и ролевое общение и др. Типы межличностного общения: императивное, манипулятивное, диалогическое. Коммуникация как процесс обмена информацией. Сравнительная характеристика авторитарной и диалогической коммуникации. Особенности коммуникации между людьми. Позиции коммуникатора во время коммуникационного процесса: открытая, отстраненная, закрытая.

Средства коммуникации (вербальная и невербальная коммуникация). Функции невербальной коммуникации. Средства невербальной коммуникации: оптико-кинетическая система, пара- и экстра-лингвистическая система, проксемика, ольфакторная система и т.д. Особенности вербального и невербального поведения представителей разных социальных групп и культур.

Методы развития коммуникативных способностей. Виды, правила и техники слушания. Толерантность как средство повышения эффективности общения. Деловая беседа. Формы постановки вопросов. Психологические особенности ведения деловых дискуссий и публичных выступлений.

Практические занятия

ПР09. Средства коммуникации (вербальная и невербальная коммуникация).

ПР10. Специфика делового общения.

Тема 7. Общение как взаимодействие (интерактивная сторона общения).

. Взаимодействие как организация совместной деятельности. Теории описания структуры социального взаимодействия (М. Вебер, Т. Парсонс, Э. Берн и др.). Типы взаимодействий (кооперация и конкуренция). Трансактный анализ, его особенности и практическое значение для достижения эффективного взаимодействия. Основные стили взаимодействия.

Основные методы психологического воздействия на индивида, группы. Взаимодействие как организация совместной деятельности. Способы эффективной организации работы в команде для достижения поставленной цели. Особенности поведения разных членов команды.

Сущность, структура и динамика конфликта. Классификация конфликтов. Причины конфликтов и их динамика. Формулы конфликтов. Практическое значение формул конфликтов. Специфика прогнозирования, предупреждения социальных конфликтов. Страте-

гии и стили разрешения конфликтов (уход, приспособление, соперничество, компромисс, сотрудничество), способы и приемы предотвращения возможных конфликтных ситуаций, возникающих на почве социальных, этнических, конфессиональных и культурных различий. Типы конфликтных личностей. Технологии регулирования конфликтов. Правила бесконфликтного общения. Использование конфликта в качестве конструктивного инструмента для достижения поставленных целей.

Практические занятия

ПР11. Взаимодействие как организация совместной деятельности. Способы эффективной организации работы в команде для достижения поставленной цели.

ПР12. Диагностика «Стратегии поведения в конфликтах К. Томаса.» Анализ своего поведения на основании результатов диагностики.

Тема 8. Общение как восприятие людьми друг друга (перцептивная сторона общения).

Понятие, структура и механизмы социальной перцепции. Социальная перцепция как специфическая область восприятия (восприятие социальных объектов: личности, группы, более широких социальных общностей). Межличностное восприятие, его место среди других процессов социальной перцепции и особенности его содержания. Варианты социально-перцептивных процессов. Механизмы взаимопонимания в процессе общения. Идентификация, стереотипизация, рефлексия и их содержательное значение. Эмпатия. Содержание и эффекты межличностного восприятия. "Эффекты" при восприятии людьми друг друга: "эффект ореола" ("галоэффект"), "эффект новизны и первичности", "эффект стереотипизации". Их существенные особенности и роль. Точность межличностной перцепции. Обратная связь как фактор повышения точности восприятия другого человека через коррекцию образа и прогноз поведения партнера по общению. Каузальная атрибуция как особая отрасль социальной психологии, ее характер, значение, основные функции и роль в межличностной перцепции.

Практические занятия

ПР13. Специфика общения как восприятия людьми друг друга.

ПР14. Самодиагностика «Три я» на основе транзактного анализа

Тема 9. Основы дефектологии.

Предмет, задачи, принципы дефектологии как науки. Отрасли дефектологии. Взаимосвязь дефектологии с другими отраслями научных знаний. Междисциплинарные связи дефектологии (сурдопедагогика и сурдопсихология; тифлопедагогика и тифлопсихология; олигофренопедагогика и олигофренопсихология; логопедия и логопсихология и др.). Понятийный аппарат: норма, дефект, аномалия, отклонение, пограничные состояния, дизонтогенез, инвалид, люди с ограниченными возможностями здоровья, люди с особыми образовательными потребностями, формирование, развитие, коррекция, компенсация, реабилитация, адаптация, интеграция. Предмет и задачи сурдопедагогики. Причины врожденных и приобретенных нарушений слуха. Психолого-педагогическая классификация нарушений слуховой функции у людей. Глухие, слабослышащие, позднооглохшие. Предмет и задачи тифлопедагогики. Роль зрительного анализатора в психическом развитии человека. Виды нарушения зрения, их причины и последствия. Предмет, задачи, принципы и методы логопедии как отрасли дефектологии. Заикание. Специфика нарушений опорно-двигательного аппарата и ДЦП. Сущность, условия и критерии социализации. Правовые основы социальной защиты инвалидов. Общество и люди с ограниченными возможностями. Семья как институт социализации. Социально-психологическая реабилитация и адап-

тация людей с ограниченными возможностями. Этические основы специального психологического сопровождения.

Практические занятия

ПР15. Базовые дефектологические знания, их применение в социальной и профессиональной деятельности.

ПР16. Особенности социализации людей с ограниченными возможностями.

4. ПЕРЕЧЕНЬ УЧЕБНОЙ ЛИТЕРАТУРЫ, ИНФОРМАЦИОННЫХ РЕСУРСОВ И ТЕХНОЛОГИЙ

4.1. Учебная литература

1. Хьюстон М. Введение в социальную психологию. Европейский подход [Электронный ресурс]: учебник для студентов вузов/ Хьюстон М., Штрёбе В.— Электрон. текстовые данные.— Москва: ЮНИТИ-ДАНА, 2017.— 622 с.— Режим доступа: <http://www.iprbookshop.ru/81748.html>

2. Швецова Е.В. Социальная психология [Электронный ресурс]: учебное пособие для студ. напр. и спец., изучающих социальную психологию / Е. В. Швецова, О. Л. Протасова, Э. В. Бикбаева; Тамб. гос. техн. ун-т. - Электрон. дан. (379,0 Мб). - Тамбов: ФГБОУ ВО "ТГТУ", 2019. - ISBN 978-5-8265-2034-5: Б.ц., - Режим доступа: <https://tstu.ru/book/elib3/mm/2019/protasova1/>

3. Швецова Е.В. Социальная психология: диагностический инструментарий [Электронный ресурс]: методические рекомендации для студ. напр. и спец., изучающих дисциплину "Социальная психология" / Е. В. Швецова, А.Е. Швецов; Тамб. гос. техн. ун-т. - Электрон. дан. (5,6 Мб). - Тамбов: ФГБОУ ВО "ТГТУ", 2020. - ISBN: Б.ц., - Режим доступа: <https://tstu.ru/book/book/elib3/mm/2020/Shvecov/>

4. Лебедева, Л. В. Социальная психология : учебное пособие / Л. В. Лебедева. — 2-е изд., стер. — Москва : ФЛИНТА, 2019. — 230 с. — ISBN 978-5-9765-1643-4. — Текст : электронный // Лань : электронно-библиотечная система. — URL: <https://e.lanbook.com/book/115864>

5. Бубчикова, Н. В. Социальная психология : учебно-методическое пособие / Н. В. Бубчикова, И. В. Чикова. — 2-е изд. — Москва : ФЛИНТА, 2015. — 213 с. — ISBN 978-5-9765-2387-6. — Текст : электронный // Лань : электронно-библиотечная система. — URL: <https://e.lanbook.com/book/72627>

6. Белашева, И. В. Психология толпы и массовых беспорядков : учебное пособие (курс лекций) / И. В. Белашева, В. А. Мищенко. — Ставрополь : Северо-Кавказский федеральный университет, 2019. — 162 с. — ISBN 2227-8397. — Текст : электронный // Электронно-библиотечная система IPR BOOKS : [сайт]. — URL: <http://www.iprbookshop.ru/99458.html>

7. Овсянникова, Е. А. Конфликтология : учебно-методическое пособие / Е. А. Овсянникова, А. А. Серебрякова. — Москва : ФЛИНТА, 2015. — 335 с. — ISBN 978-5-9765-2218-3. — Текст : электронный // Лань : электронно-библиотечная система. — URL: <https://e.lanbook.com/book/70383>

8. Кочетков, В. В. Психология межкультурных различий : учебник для вузов / В. В. Кочетков. — 2-е изд. — Москва, Саратов : ПЕР СЭ, Ай Пи Эр Медиа, 2019. — 416 с. — ISBN 978-5-4486-0849-0. — Текст : электронный // Электронно-библиотечная система IPR BOOKS : [сайт]. — URL: <http://www.iprbookshop.ru/88201.html>

9. Глухов, В. П. Дефектология. Специальная педагогика и специальная психология : курс лекций / В. П. Глухов. — Москва : Московский педагогический государственный университет, 2017. — 312 с. — ISBN 978-5-4263-0575-5. — Текст : электронный // Электронно-библиотечная система IPR BOOKS : [сайт]. — URL: <https://www.iprbookshop.ru/75801.html>

4.2. Интернет-ресурсы, в том числе современные профессиональные базы данных и информационные справочные системы

Университетская информационная система «РОССИЯ» <https://uisrussia.msu.ru>

Справочно-правовая система «Консультант+» <http://www.consultant-urist.ru>

Справочно-правовая система «Гарант» <http://www.garant.ru>

База данных Web of Science <https://apps.webofknowledge.com/>

База данных Scopus <https://www.scopus.com>

Портал открытых данных Российской Федерации <https://data.gov.ru>

База открытых данных Министерства труда и социальной защиты РФ
<https://rosmintrud.ru/opendata>

База данных Научной электронной библиотеки eLIBRARY.RU <https://elibrary.ru/>

База данных профессиональных стандартов Министерства труда и социальной защиты РФ
<http://profstandart.rosmintrud.ru/obshchiy-informatsionnyy-blok/natsionalnyy-reestr-professionalnykh-standartov/>

Базы данных Министерства экономического развития РФ <http://www.economy.gov.ru>

База открытых данных Росфинмониторинга <http://www.fedsfm.ru/opendata>

Электронная база данных «Издательство Лань» <https://e.lanbook.com>

Электронная библиотечная система «IPRbooks» <http://www.iprbookshop.ru>

База данных «Электронно-библиотечная система «ЭБС ЮРАЙТ» <https://www.biblio-online.ru>

База данных электронно-библиотечной системы ТГТУ <http://elib.tstu.ru>

Федеральная государственная информационная система «Национальная электронная библиотека» <https://нэб.рф>

Национальный портал онлайн обучения «Открытое образование» <https://openedu.ru>

Электронная база данных "Polpred.com Обзор СМИ" <https://www.polpred.com>

Официальный сайт Федерального агентства по техническому регулированию и метрологии <http://protect.gost.ru/>

Ресурсы электронной информационно-образовательной среды университета представлены в локальном нормативном акте «Положение об электронной информационно-образовательной среде Тамбовского государственного технического университета».

Электронные образовательные ресурсы, к которым обеспечен доступ обучающихся, в т.ч. приспособленные для использования инвалидами и лицами с ограниченными возможностями здоровья, приведены на официальном сайте университета в разделе «Университет»-«Сведения об образовательной организации»-«Материально-техническое обеспечение и оснащенность образовательного процесса».

Сведения о лицензионном программном обеспечении, используемом в образовательном процессе, представлены на официальном сайте университета в разделе «Образование»-«Учебная работа»-«Доступное программное обеспечение».

5. МЕТОДИЧЕСКИЕ УКАЗАНИЯ ДЛЯ ОБУЧАЮЩИХСЯ ПО ОСВОЕНИЮ ДИСЦИПЛИНЫ

Основным методом изучения курса является лекционно-практический, сочетающий лекции, семинары и самостоятельную работу обучающихся с учебной, научной и другой рекомендуемой преподавателем литературой.

Лекционные занятия носят проблемно-объяснительный характер. Студенты должны хорошо усвоить содержание лекций и ознакомиться с рекомендованной литературой. Необходимо убедиться в творческом осмыслении курса, проверить способность студентов определить главное в текстовых материалах, экстраполировать усвоенную методику анализа на исследование новых ситуаций.

Важное место в успешном овладении курсом принадлежит семинарским занятиям, которые являются основными формами закрепления и промежуточного контроля знаний, полученных на лекционных занятиях и в процессе самостоятельной работы. Семинарские занятия направлены на активизацию работы обучающихся в течение учебного периода, формирование и развитие потребности в инновационном подходе к индивидуальной самореализации в ходе овладения данным курсом и другими дисциплинами учебного плана.

Выступление на практическом занятии представляет собой устный ответ студента на заранее поставленные вопросы на предыдущем занятии и подготовленные на основании указанной преподавателем литературы. В ответе должны быть представлены общетеоретические и практические аспекты рассматриваемого вопроса, различные точки зрения. Выступление не должно представлять собой пересказ учебного пособия или статьи. Оценивается умение студента выступать перед аудиторией. Представленный материал должен рассказываться, а не полностью прочитываться.

Отказ отвечать, ссылка на неготовность или незнание материала оценивается минусовой оценкой. При оценке работы студента на практическом занятии следует учитывать не только его выступление, но и иное участие, а именно вопросы к выступающему по плану семинара, дополнение к выступлению по плану семинара, оппонирование по сообщенному докладу (происходит при обсуждении сообщений и не ограничивается теми или иными вопросами к докладчику, а включает в себя высказывание собственного мнения, обоснование и защиту его).

Выступление с докладом. Одним из важнейших элементов практической деятельности является публичное выступление, навыки которого должны формироваться при освоении учебной дисциплины. Помимо навыков ораторского искусства для успешного публичного выступления требуются глубокие знания по теме выступления. Студенты получают задание выступить в течение 5-10 минут с докладом на определенную тему. Рекомендуется студентам готовить презентационный материал, иллюстрирующий докладываемый материал. Целесообразно также включение в выступление элементов диалога в виде ответов на вопросы.

Групповая дискуссия - это вид методов активного социально-психологического обучения, основанных на организационной коммуникации в процессе решения учебно-профессиональных задач. Это методы, дающие возможность путем использования в процессе публичного спора системы, логически обоснованных доводов воздействовать на мнения, позиции и установки участников дискуссии.

В качестве объекта дискуссионного обсуждения мог выступать не только специально сформулированные проблемы, но и случаи (казусы, или кейсы) из профессиональной практики. По результатам дискуссии подводятся итоги, преподавателем анализируются выводы, к которым пришли студенты, подчеркиваются основные моменты правильного понимания проблемы, показывается ложность, ошибочность высказываний, несостоятельность отдельных позиций по конкретным вопросам темы спора. Преподавателем оце-

нивается содержание речей, точность выражения мыслей, глубину и научность аргументов, правильность употребления понятий, умение отвечать на поставленные вопросы, применять различные средства полемики.

В ходе *самостоятельной работы* обучающиеся закрепляют и наращивают изученный на лекциях материал и осуществляют подготовку к семинарским и практическим занятиям. Самостоятельная работа предполагает самостоятельное ознакомление, изучение и закрепление обучающимися теоретических и практических положений изученных в ходе лекций тем, дополнение лекционного материала положениями из рекомендованной литературы. Специфика самостоятельной работы состоит в том, что предлагаемые вопросы сопряжены с соответствующими темами специальной дисциплины и способствуют расширению знаний обучающихся по тем или иным теоретическим аспектам социологии управления. Результаты самостоятельной работы студентов представляются как в процессе изучения специальной дисциплины (в виде инициативных дополнений к вопросам семинаров).

Самостоятельная работа может осуществляться в читальном зале библиотеки ТГТУ, библиотеках города и дома в часы, предусмотренные для самостоятельной работы.

6. МАТЕРИАЛЬНО-ТЕХНИЧЕСКОЕ ОБЕСПЕЧЕНИЕ

По всем видам учебной деятельности в рамках дисциплины используются аудитории, оснащенные необходимым специализированным оборудованием.

Наименование специальных помещений	Оснащенность специальных помещений	Перечень лицензионного программного обеспечения / Реквизиты подтверждающего документа
учебные аудитории для проведения занятий лекционного типа	Мебель: учебная мебель Технические средства обучения: экран, проектор, компьютер	MS Office, Windows / Корпоративные академические лицензии бессрочные Microsoft Open License № 61010664, 60979359, 61316870, 45560005, 45341392, 44964701, 49066437, 48248804, 49487340, 43925361, 44544975, 43239932, 42882586, 46733190, 45936776, 46019880, 47425744, 47869741, 60102643, 41875901
учебные аудитории для проведения занятий семинарского типа, групповых и индивидуальных консультаций, текущего контроля и промежуточной аттестации	Мебель: учебная мебель Технические средства обучения: экран, проектор, компьютер	

Для самостоятельной работы обучающихся предусмотрены помещения, укомплектованные специализированной мебелью, оснащенные компьютерной техникой с возможностью подключения к сети «Интернет» и обеспечением доступа в электронную информационно-образовательную среду университета.

Наименование помещений для самостоятельной работы обучающихся	Оснащенность помещений для самостоятельной работы обучающихся	Перечень лицензионного программного обеспечения / Реквизиты подтверждающего документа
Помещение для самостоятельной работы обучающихся (читальный зал Научной библиотеки)	Мебель: учебная мебель Комплект специализированной мебели: компьютерные столы Оборудование: компьютерная техника с подключением к информационно-коммуникационной сети «Интернет» и доступом в электронную информационно-образовательную среду образовательной организации, веб-камеры, коммуникационное оборудование, обеспечивающее доступ к сети интернет (проводное соединение и беспроводное соединение по технологии Wi-Fi)	MS Office, Windows / Корпоративная академическая лицензия бессрочная Microsoft Open License №66426830
Помещение для самостоятельной работы обучающихся (ауд. 333/А)	Мебель: учебная мебель Комплект специализированной мебели: компьютерные столы Оборудование: компьютерная техника с	MS Office, Windows / Корпоративная академическая лицензия бессрочная

Наименование помещений для самостоятельной работы обучающихся	Оснащенность помещений для самостоятельной работы обучающихся	Перечень лицензионного программного обеспечения / Реквизиты подтверждающего документа
	подключением к информационно-коммуникационной сети «Интернет» и доступом в электронную информационно-образовательную среду образовательной организации, веб-камеры, коммуникационное оборудование, обеспечивающее доступ к сети интернет (проводное соединение и беспроводное соединение по технологии Wi-Fi)	Microsoft Open License №66426830

7. ТЕКУЩИЙ КОНТРОЛЬ УСПЕВАЕМОСТИ И ПРОМЕЖУТОЧНАЯ АТТЕСТАЦИЯ

Проверка достижения результатов обучения по дисциплине осуществляется в рамках текущего контроля успеваемости и промежуточной аттестации.

7.1. Текущий контроль успеваемости

Текущий контроль успеваемости включает в себя мероприятия по оцениванию выполнения заданий на практических занятиях, заданий для самостоятельной работы. Мероприятия текущего контроля успеваемости приведены в таблице 7.1.

Таблица 7.1 – Мероприятия текущего контроля успеваемости

Обозначение	Наименование	Форма контроля
ПР03	Понимание личности как взаимодействующего и общающегося субъекта	тест
ПР04	Я-концепция: как мы воспринимаем себя	тест
ПР08	Стихийные группы и массовые движения	тест
ПР09	Средства коммуникации (вербальная и невербальная)	тест
ПР16	Особенности социализации людей с ограниченными возможностями	тест
СР01	Социально-психологическая диагностика личности в коллективе (эссе)	доклад
СР02	Динамические процессы в малых группах (эссе)	доклад

7.2. Промежуточная аттестация

Формы промежуточной аттестации по дисциплине приведены в таблице 7.2.

Таблица 7.2 – Формы промежуточной аттестации

Обозначение	Форма отчетности	Очная
Зач01	Зачет	2 семестр

8. ФОНД ОЦЕНОЧНЫХ СРЕДСТВ

8.1. Оценочные средства

Оценочные средства соотнесены с результатами обучения по дисциплине и индикаторами достижения компетенций.

ИД-1 (УК-3) Знает наиболее эффективные социально-психологические и организационные методы социального взаимодействия и реализации своей роли в команде

Результаты обучения	Контрольные мероприятия
Знает специфику социально-психологических процессов, происходящих в малой группе и основные организационные методы социального взаимодействия членов команды	ПР06, ПР11, СР02, Зач01
Знает индивидуально-психологические свойства личности и наиболее эффективные социально-психологические методы общения	ПР03, Зач01
Знает специфику прогнозирования, предупреждения и разрешения социальных конфликтов	ПР12, Зач01

Примерные тестовые задания к ПР03

- Признание самооценности личности, реализация внутренней и внешней свободы – это принцип ...
 - : непрерывности
 - : демократизации
 - : гуманизма
 - : авторитарности
- Из следующих персонажей, вероятнее всего, имеет адекватную самооценку ...
 - : Елена, которая предпочитает самостоятельность
 - : Костя, который любит играть с детьми младше себя
 - : Ольга, которая любит комплименты
 - : Олег, которым все помыкают
 - : Олег, которым все помыкают
 - : Алина, которая проявляет склонность к деспотизму
- Какие из перечисленных качеств личности относятся к классу "Психические свойства" (указать 2 варианта ответа)
 - : память
 - : умения
 - : способности
 - : темперамент
 - : мастерство
- Мотив оказания кому-либо помощи, не связанный сознательно с собственными эгоистическими интересами, называется
 - : карьеризм
 - : эгоизм
 - : альтруизм

5. Физическое и вербальное поведение, направленное на причинение вреда кому-либо, это
- : злость
 - : зависть
 - : агрессия

Примерные тестовые задания к ПРО6

6. Подчинение индивида групповому давлению, возникающему из конфликта между его собственным мнением и мнением группы, - это ...
- : конформизм
 - : приспособленчество
 - : пассивное принятие
 - : отсутствие собственной позиции
7. Эффект возрастающей сенсорной стимуляции, когда на продуктивность деятельности индивида оказывает влияние сам вид и «звучание» других людей — это:
- : социальная фасилитация
 - : социальная ингибция
 - : социальная фрустрация
8. Известное сдерживание, торможение действий индивида под влиянием присутствия других называется
- : модератором действий
 - : социальной фасилитацией
 - : социальной ингибцией
 - : конформностью
9. Групповая динамика – это
- : совокупность внутригрупповых социально-психологических процессов и явлений, характеризующих весь цикл жизнедеятельности малой группы
 - : острая противопоставленность личностных и межгрупповых интересов различных социальных групп
 - : процесс влияния установок, норм, ценностей и поведения членов группы на мнения и поведение индивида
10. Бессознательная, невольная подверженность индивида определенным психическим состояниям –это
- : заражение
 - : азарт
 - : убежденность
 - : произвольность
11. Члены психотерапевтической группы собрались на вторую встречу. Они активно обсуждают, для чего им нужны такие встречи. Постепенно в группе выделяются наиболее популярные члены и формируются устойчивые нормы поведения. На какой стадии развития находится эта группа?
- : стадия плодотворной деятельности
 - : стадия зависимости и включения
 - : стадия противоречия и борьбы
 - : стадия доверия и формирования структуры
12. Людей пригласили на телевидение для участия в ток-шоу в качестве зрителей. Они должны были задавать участникам вопросы и громко выражать свое одобрение. Поначалу все зрители вели себя более-менее активно. Однако через некоторое время осталось не-

сколько активных людей. В то же время, большинство зрителей вели себя пассивно. Благодаря каким механизмам возник этот эффект?

- : распыление ответственности и социальное сравнение
- : тревога перед оценкой и когнитивная нагрузка
- : когнитивная нагрузка и социальное сравнение
- : распыление ответственности и тревога перед оценкой

Примерные тестовые задания к ПР11

13. Стиль деятельности, когда человек рассматривается как равноправный партнер, называется ...
 - : авторитарным
 - : демократическим
 - : анархическим
 - : либеральным
14. Социальный контроль включает в себя (выбрать три варианта)
 - : наказание
 - : неодобрение
 - : осуждение
 - : уголовную ответственность
15. Конструктивный конфликт характеризуется ... (выбрать три варианта)
 - : преодолением конфликтогенов
 - : выяснением причин конфликта
 - : выработкой взаимовыгодных решений
 - : разрывом межличностных отношений
16. Взаимодействие двух и более людей с целью установления и поддержания межличностных отношений, достижения общего результата – это
 - : общение
 - : деятельность
 - : обучение
 - : коммуникация

Задания к самостоятельной работе СР02

Темы эссе

- «Имидж лидера и особенности его формирования»
- «Социальный интеллект» и «коммуникативная компетентность»: сходства и отличия.
- «Роль групповой дискуссии в принятии группового решения. Эксперимент К. Левина»

Примерные тестовые задания к зачету Зач01

1. Признание самооценки личности, реализация внутренней и внешней свободы – это принцип ...
 - : непрерывности
 - : демократизации
 - : гуманизма
 - : авторитарности
2. Какие из перечисленных качеств личности относятся к классу "Психические свойства" (указать 2 варианта ответа)
 - : память

- : умения
 - : способности
 - : темперамент
 - : мастерство
3. Подчинение индивида групповому давлению, возникающему из конфликта между его собственным мнением и мнением группы, - это ...
- : конформизм
 - : приспособленчество
 - : пассивное принятие
 - : отсутствие собственной позиции
4. Эффект возрастающей сенсорной стимуляции, когда на продуктивность деятельности индивида оказывает влияние сам вид и «звучание» других людей — это:
- : социальная фасилитация
 - : социальная ингибция
 - : социальная фрустрация
5. Бессознательная, невольная подверженность индивида определенным психическим состояниям — это
- : заражение
 - : азарт
 - : убежденность
 - : произвольность
6. Члены психотерапевтической группы собрались на вторую встречу. Они активно обсуждают, для чего им нужны такие встречи. Постепенно в группе выделяются наиболее популярные члены и формируются устойчивые нормы поведения. На какой стадии развития находится эта группа?
- : стадия плодотворной деятельности
 - : стадия зависимости и включения
 - : стадия противоречия и борьбы
 - : стадия доверия и формирования структуры
7. Стиль деятельности, когда человек рассматривается как равноправный партнер, называется ...
- : авторитарным
 - : демократическим
 - : анархическим
 - : либеральным
8. Социальный контроль включает в себя (выбрать три варианта)
- : наказание
 - : неодобрение
 - : осуждение
 - : уголовную ответственность
9. Конструктивный конфликт характеризуется ... (выбрать три варианта)
- : преодолением конфликтогенов
 - : выяснением причин конфликта
 - : выработкой взаимовыгодных решений
 - : разрывом межличностных отношений
10. В школьном классе между учениками произошел конфликт. Небольшой инцидент перерос в постоянные взаимные оскорбления. Для решения этого конфликта школьный психолог решил провести процедуру медиации. При каком условии сторонам будет сложнее прийти к согласию?
- : конфликт возник по случайному поводу
 - : раньше участникам спор уже удавалось прийти к соглашению

- : друзья одного участника побуждают его продолжать конфликт
 - : на счету школьного психолога не одна успешная медиация
11. Слова, действия (или бездействия), способствующие возникновению и развитию конфликта
- : конфликтономы
 - : конфликтогены
 - : конфликтоизмы
 - : конфликтоизмы
12. Способ разрешения конфликтов, заставляющий воспитанников принять точку зрения воспитателя, называется ...
- : принуждение
 - : уход
 - : сотрудничество
 - : компромисс
13. Деструктивный конфликт характеризуется (выбрать три варианта)
- : эскалацией конфликта
 - : нагнетанием враждебности
 - : разрушением межличностных контактов
 - : устранением конфликтности
14. В школьном классе между учениками произошел конфликт. Небольшой инцидент перерос в постоянные взаимные оскорбления. Для решения этого конфликта школьный психолог решил провести процедуру медиации. При каком условии сторонам будет сложнее прийти к согласию?
- : конфликт возник по случайному поводу
 - : раньше участникам ссор уже удавалось прийти к соглашению
 - : друзья одного участника побуждают его продолжать конфликт
 - : на счету школьного психолога не одна успешная медиация
15. Слова, действия (или бездействия), способствующие возникновению и развитию конфликта
- : конфликтономы
 - : конфликтогены
 - : конфликтоизмы
 - : конфликтоизмы
16. Накопившиеся противоречия, содержащие истинную причину конфликта
- : инцидент
 - : конфликтная ситуация
 - : причина
 - : событие
17. Способ разрешения конфликтов, заставляющий воспитанников принять точку зрения воспитателя, называется ...
- : принуждение
 - : уход
 - : сотрудничество
 - : компромисс
18. Деструктивный конфликт характеризуется (выбрать три варианта)
- : эскалацией конфликта
 - : нагнетанием враждебности
 - : разрушением межличностных контактов
 - : устранением конфликтности

ИД-2 (УК-3) Умеет правильно воспринимать функции и роли членов команды, осознавать собственную роль в команде, устанавливать контакты в процессе межличностного взаимодействия

Результаты обучения	Контрольные мероприятия
Умеет осуществлять обмен информацией, знаниями, идеями и опытом с другими членами команды для достижения поставленной цели	ПР09, ПР10, Зач01
Умеет реализовывать свою роль в команде, учитывая особенности поведения других членов коллектива	ПР05, ПР 08, ПР13, Зач01, СР01
Умеет применять приемы саморегуляции поведения в процессе межличностного взаимодействия	ПР04, Зач01
Умеет самостоятельно находить оптимальные пути преодоления сложных конфликтных ситуаций	ПР12, Зач01

Примерные тестовые задания к ПР04

- Согласно теории К. Роджерса "Я-концепция" представляет собой ... (2 верных варианта)
 - : образ Я
 - : систему представления индивида о самом себе
 - : самосовершенствование личности
 - : самоактуализацию в общении
- Приспособление личности к объективным общественным отношениям называется ...
 - : привычкой
 - : умением
 - : навыком
 - : социализацией
- Структуру "Я-концепция" личности составляют три компонента:
 - : когнитивный
 - : эмоциональный
 - : оценочно-волевой
 - : динамический
- Закончите предложение. Являясь учеником, сыном, студентом, братом, человек тем самым выполняет различные ...
 - : социальные роли
 - : межличностные роли
 - : общественные отношения
 - : социальные законы
- Что такое неконформизм?
 - : полное отрицание группы, ее норм и мнений
 - : отсутствие собственной позиции, беспринципное и некритическое следование любому образцу
 - : обладающему наибольшей силой давления
 - : устойчивость к групповому давлению, сознательное самоопределение человека в группе

Примерные тестовые задания к ПР05

6. Человек, умеющий влиять на коллектив в системе межличностных отношений, основанных на чувствах симпатии или антипатии, принятия или неприятия, - это ...
- : лидер
 - : руководитель
 - : партнер
 - : авторитет
7. Система взаимоотношений членов группы в зависимости от их способности оказывать влияние в малой группе понимается как ...
- : структура социальной власти
 - : структура лидерства
 - : структура ролей
 - : позиционная структура
8. О каком психологическом феномене идет речь: данный состав группы возможен для обеспечения выполнения группой ее функций, члены группы могут взаимодействовать:
- : о сплоченности группы
 - : о совместимости группы
 - : оба варианта верны
9. Система эмоционально-психологических состояний коллектива, отражающих характер взаимоотношений между его членами в процессе совместной деятельности и общения, - это климат ...
- : моральный
 - : эмоциональный
 - : психологический
 - : социально-психологический

Примерные тестовые задания к ПР08

10. Механизм, который помогает группе приобрести черты психологической общности
- : социальной идентичности
 - : социального контекста
 - : взаимодействия массы и личности
11. Групповое давление – это
- : анализ влияния организации на социально - психологическую структуру и развитие коллектива
 - : процесс влияния установок, норм, ценностей и поведения членов группы на мнения и поведение индивида
 - : изменение мнений, установок и поведения индивидов под влиянием окружающих
12. Идут соревнования по теннису. На поле выходят опытные спортсмены. Они неоднократно выступали в крупных соревнованиях, за их плечами много побед. Вчера у этих спортсменов была последняя тренировка перед началом соревнования. На ней не было зрителей. На этой тренировке Николай был расслаблен и допускал много ошибок, поэтому его тренер начал волноваться. Сегодня стадион забит, зрители заняли все свободные места. Игра начинается, и Николай демонстрирует прекрасную игру: он быстро и легко двигается, отбивает мячи. Какой эффект продемонстрировал Николай?
- : социальная работоспособность
 - : социальная леность

- : социальная фасилитация
- : социальная ингибция

13. Определенное эмоциональное состояние массы людей, являющееся средством дефицита информации о какой-либо пугающей или непонятной новости, либо избытка информации, это

- : стресс
- : фрустрация
- : паника

Примерные тестовые задания к ПР09

14. Общение – это многоплановый процесс развития контактов между людьми, порождаемый...

- : необходимостью совместного проживания
- : особенностями социума
- : потребностями совместной деятельности
- : индивидуальными особенностями

15. Владимир рассказывает друзьям о недавнем путешествии в Испанию. Ему понравилась эта страна, и поэтому делает это с большим увлечением. Вспоминая о поездке, он часто смотрит собеседникам в глаза, говорит достаточно быстро и предлагает попробовать купленное там вино. Какие системы невербальной коммуникации использует Владимир?

- : окулесика, паралингвистика, гастика
- : кинесика, экстралингвистика, проксемика
- : кинесика, окулесика, паралингвистика
- : экстралингвистика, проксемика, ольфакция

16. Екатерина – физик. Она изучает процессы, происходящие на солнце, и любит рассказывать окружающим о своих открытиях. При этом она часто использует профессиональную лексику, которой пользуются ее коллеги. Поскольку многие знакомые Екатерины не имеют отношения к физике, они с трудом понимают, о чем она говорит. Какой коммуникативный барьер возникает при общении Екатерины с окружающими?

- : психологический
- : семантический
- : фонетический
- : социальный

17. Татьяна работает в туристическом агентстве. Большинство ее клиентов – люди, которые любят проводить Новый год в теплых странах. На дворе декабрь, и путевки в теплые страны закончились. Зато есть туры в северные регионы. Татьяна решает провести рекламную кампанию для распространения этих туров. Она создает специальное сообщение. Сначала она рассказывает, что многие люди стараются зимой уехать на юг, чтобы загорать и купаться в море. После этого она замечает, что в северных регионах тоже можно замечательно отдохнуть, покататься на лыжах, погулять на свежем воздухе и т.д. Какой прием убеждающей коммуникации использует Татьяна?

- : диалог
- : одностороннюю аргументацию
- : фреймирование
- : двухстороннюю аргументацию

Примерные тестовые задания к ПР10

18. Отметьте зоны свидетельствующие о различных взаимоотношениях людей (укажите 4 ответа)
- : интимная Я
 - : личная, или персональная
 - : социальная
 - : публичная
 - : максимальная
19. Процесс обмена информацией состоит из элементов ...
- : отправитель (кодер)
 - : сообщение
 - : обратная связь
 - : получатель (декодер)
 - : все ответы верны
20. Как Вы понимаете значение «коммуникативного барьера» в общении и какие виды этого барьера существуют?
-

21. Закончите предложение. Являясь учеником, сыном, студентом, братом, человек тем самым выполняет различные...
- : социальные роли
 - : межличностные роли
 - : общественные отношения
 - : социальные законы

Примерные тестовые задания к ПР12

22. Коллеги обсуждают, у какой фирмы покупать новое оборудование. Одна фирма предлагает дорогое оборудование с большим гарантийным сроком; другая – дешевое оборудование с маленьким гарантийным сроком. Евгений считает, что самое важное – это цена, а Дарья – гарантийный срок. В результате они продолжают поиски и находят третью фирму, которая предлагает дешевое оборудование с большим гарантийным сроком. Какую стратегию поведения в конфликте используют коллеги?
- : подчинение
 - : уход
 - : сотрудничество
 - : компромисс
23. В школьном классе между учениками произошел конфликт. Небольшой инцидент перерос в постоянные взаимные оскорбления. Для решения этого конфликта школьный психолог решил провести процедуру медиации. При каком условии сторонам будет сложнее прийти к согласию?
- : конфликт возник по случайному поводу
 - : раньше участникам ссор уже удавалось прийти к соглашению
 - : друзья одного участника побуждают его продолжать конфликт
 - : на счету школьного психолога не одна успешная медиация
24. Слова, действия (или бездействия), способствующие возникновению и развитию конфликта
-

- : конфликтономы
- : конфликтогены
- : конфликтоизмы
- : конфликтоизмы

25. Накопившиеся противоречия, содержащие истинную причину конфликта

- : инцидент
- : конфликтная ситуация
- : причина
- : событие

26. Какие функции конфликта Вы можете отнести к негативным, а какие к позитивным?

27. Способ разрешения конфликтов, заставляющий воспитанников принять точку зрения воспитателя, называется ...

- : принуждение
- : уход
- : сотрудничество
- : компромисс

28. Деструктивный конфликт характеризуется (выбрать три варианта)

- : эскалацией конфликта
- : нагнетанием враждебности
- : разрушением межличностных контактов
- : устранением конфликтности

Примерные тестовые задания к ПР13

29. Какой метод психологии основан на способности человека сопереживать собеседнику через отождествление с ним?

- : эмпатическое слушание
- : интерпретация внутреннего мира другого человека
- : идентификация
- : нереплексивное слушание

30. Какая поговорка лучше всего иллюстрирует механизм причинной интерпретации

- : Каждый судит по себе
- : Чудак чудака видит издалека
- : Как аукнется, так и откликнется
- : Одна голова хорошо, а две – лучше

31. Сознательное аргументированное воздействие на другого человека или группу людей, имеющее своей целью изменения их суждения, отношения, намерения или решения - это

- : убеждение
- : внушение
- : заражение
- : принуждение

32. Игорь руководит благотворительной организацией. Он ставит перед подчиненными новые, сложные групповые цели, побуждает их предлагать новые идеи, подчеркивает, что вместе они способны на многое. Какой стиль лидерства использует Игорь?

- : транзакционный стиль
- : демократический стиль
- : трансформационный стиль
- : авторитарный стиль

33. Механизм межличностного восприятия как способ познания другого, при котором предположение о его внутреннем состоянии строится на основе попытки поставить себя на место партнера по общению это

- : идентификация
- : рефлексия
- : каузальная атрибуция
- : эмпатия

34. Приписывание некоторой причины поступку человека или наблюдаемому действию называется

- : социальной перцепцией
- : интеракцией
- : каузальная атрибуция

Задание для самостоятельной работы СР01

Темы эссе

- «Есть ли у понятия эгоизм положительные значения»
- «Преимущества здорового эгоизма перед «распиаренным» альтруизмом»
- «Альтруизм как нравственный принцип» (по Огюсту Контю)

ИД-1 (УК-9) Знает основные особенности социализации лиц с нарушениями в области дефектологии

Результаты обучения	Контрольные мероприятия
Знает особенности людей с психическими и (или) физическими недостатками	ПР16, Зач01
Знает основные проблемы обучения, развития и социализации лиц с ограниченными возможностями здоровья, в том числе, с нарушениями в области дефектологии	ПР16, Зач01

Примерные тестовые задания к ПР16

1. Предмет изучения дефектологии:
 - : внутриличностный конфликт
 - : психические и физические недостатки в развитии и особенности воспитания и обучения детей с различными нарушениями
 - : массовидные явления психики
 - : массовые социально-психологические явления
2. Коррекция – это:
 - : возмещение в той или иной мере нарушенных или утраченных функций и состояний за счет перестройки или усиленного использования сохранных функций
 - : восстановление нарушенных функций организма и трудоспособности, достигаемое применением комплекса медицинских, педагогических и социальных мероприятий
 - : система психолого-педагогических и медико-социальных мер, направленных на исправление или ослабление физических и (или) психических нарушений
 - : приспособление человека как личности к существованию в обществе в соответствии с требованиями этого общества и собственными потребностями, мотивами и интересами
3. Адаптация – это:

- : двусторонний процесс, предполагающий формирование способностей личности к жизнедеятельности в обществе на основе усвоения социальных норм и способов социального поведения, а также активное воспроизводство системы социальных связей индивидом
- : восстановление нарушенных функций организма и трудоспособности, достигаемое применением комплекса медицинских, педагогических и социальных мероприятий
- : возмещение в той или иной мере нарушенных или утраченных функций и состояний за счет перестройки или усиленного использования сохранных функций
- : приспособление человека как личности к существованию в обществе в соответствии с требованиями этого общества и собственными потребностями, мотивами и интересами

4. Реабилитация – это:

- : двусторонний процесс, предполагающий формирование способностей личности к жизнедеятельности в обществе на основе усвоения социальных норм и способов социального поведения, а также активное воспроизводство системы социальных связей индивидом
- : восстановление нарушенных функций организма и трудоспособности, достигаемое применением комплекса медицинских, педагогических и социальных мероприятий
- : возмещение в той или иной мере нарушенных или утраченных функций и состояний за счет перестройки или усиленного использования сохранных функций
- : приспособление человека как личности к существованию в обществе в соответствии с требованиями этого общества и собственными потребностями, мотивами и интересами

5. Аномалия – это

- : физический или психический недостаток, вызывающий нарушения в развитии ребенка
- : отклонение от нормы, от общей закономерности, неправильность в развитии
- : биологический процесс появления нового качества, болезненного состояния

6. Социальная поддержка инвалидов – это:

- : система гарантированных государством экономических, правовых мер и мер социальной поддержки, обеспечивающих инвалидам условия для преодоления, замещения (компенсации) ограничений жизнедеятельности и направленных на создание им равных с другими гражданами возможностей участия в жизни общества
- : система мер, обеспечивающая социальные гарантии инвалидам, устанавливаемая законами и иными нормативными правовыми актами, за исключением пенсионного обеспечения
- : комплексная деятельность, включающая в себя организационные, экономические, градостроительные, собственно реабилитационные действия

ИД-2 (УК-9) Умеет использовать базовые дефектологические знания в социальной и профессиональной деятельности

Результаты обучения	Контрольные мероприятия
Умеет ориентироваться в применении эффективных средств и методов трудовой и социальной адаптации для категории лиц, которым требуется социально-психологическая и дефектологическая коррекция	ПР16
Умеет планировать и осуществлять свою профессиональную деятельность, применяя базовые дефектологические знания к людям, имеющим ограниченные возможности здоровья и инвалидам	ПР16

Примерные тестовые задания к ПР16

1. Метод самопознания, самоорганизации и самопомощи в психологической адаптации людей с ОВЗ предполагает:

- : обучение навыкам самонаблюдения, самоанализа, самооценки; умениям поддержать себя, вывести из тяжелого душевного состояния, самоубеждением облегчить сложную ситуацию, умением решать проблемы, не уходя в переживания
 - : формирование релаксационных умений, навыков применения аутогенной тренировки для снятия стрессовых состояний, уменьшения степени эмоциональной напряженности деятельности, усиления мобилизации ресурсов
 - : расширение коммуникативного опыта, умения и навыков взаимопонимания, сотрудничества, изменение неадекватных мотивов, установок, притязаний, повышение самооценки и выработка новых оптимальных форм поведения
1. Метод групповой социально-психологической терапии в психологической адаптации людей с ОВЗ предполагает:
 - : обучение навыкам самонаблюдения, самоанализа, самооценки; умениям поддержать себя, вывести из тяжелого душевного состояния, самоубеждением облегчить сложную ситуацию, умением решать проблемы, не уходя в переживания
 - : формирование релаксационных умений, навыков применения аутогенной тренировки для снятия стрессовых состояний, уменьшения степени эмоциональной напряженности деятельности, усиления мобилизации ресурсов
 - : расширение коммуникативного опыта, умения и навыков взаимопонимания, сотрудничества, изменение неадекватных мотивов, установок, притязаний, повышение самооценки и выработка новых оптимальных форм поведения
 2. Назовите барьеры социально-психологической адаптации людей с ОВЗ в образовательной среде:
 - : пространственная недоступность зданий образовательных учреждений
 - : недостаток учебно-методического сопровождения образовательного процесса
 - : социально-психологические трудности коммуникации обучающихся с инвалидностью и ОВЗ с их здоровыми сверстниками и педагогами
 - : верны все ответы

Примерные тестовые задания к зачету Зач01

1. Адаптация – это:
 - : двусторонний процесс, предполагающий формирование способностей личности к жизнедеятельности в обществе на основе усвоения социальных норм и способов социального поведения, а также активное воспроизводство системы социальных связей индивидом
 - : восстановление нарушенных функций организма и трудоспособности, достигаемое применением комплекса медицинских, педагогических и социальных мероприятий
 - : возмещение в той или иной мере нарушенных или утраченных функций и состояний за счет перестройки или усиленного использования сохранных функций
 - : приспособление человека как личности к существованию в обществе в соответствии с требованиями этого общества и собственными потребностями, мотивами и интересами
2. Реабилитация – это:
 - : двусторонний процесс, предполагающий формирование способностей личности к жизнедеятельности в обществе на основе усвоения социальных норм и способов социального поведения, а также активное воспроизводство системы социальных связей индивидом
 - : восстановление нарушенных функций организма и трудоспособности, достигаемое применением комплекса медицинских, педагогических и социальных мероприятий
 - : возмещение в той или иной мере нарушенных или утраченных функций и состояний за счет перестройки или усиленного использования сохранных функций
 - : приспособление человека как личности к существованию в обществе в соответствии с требованиями этого общества и собственными потребностями, мотивами и интересами
3. Аномалия – это
 - : физический или психический недостаток, вызывающий нарушения в развитии ребенка

- : отклонение от нормы, от общей закономерности, неправильность в развитии
- : биологический процесс появления нового качества, болезненного состояния

4. Социальная поддержка инвалидов – это:

- : система гарантированных государством экономических, правовых мер и мер социальной поддержки, обеспечивающих инвалидам условия для преодоления, замещения (компенсации) ограничений жизнедеятельности и направленных на создание им равных с другими гражданами возможностей участия в жизни общества
- : система мер, обеспечивающая социальные гарантии инвалидам, устанавливаемая законами и иными нормативными правовыми актами, за исключением пенсионного обеспечения
- : комплексная деятельность, включающая в себя организационные, экономические, градостроительные, собственно реабилитационные действия

5. Метод групповой социально-психологической терапии в психологической адаптации людей с ОВЗ предполагает:

- : обучение навыкам самонаблюдения, самоанализа, самооценки; умениям поддержать себя, вывести из тяжелого душевного состояния, самоубеждением облегчить сложную ситуацию, умением решать проблемы, не уходя в переживания
- : формирование релаксационных умений, навыков применения аутогенной тренировки для снятия стрессовых состояний, уменьшения степени эмоциональной напряженности деятельности, усиления мобилизации ресурсов
- : расширение коммуникативного опыта, умения и навыков взаимопонимания, сотрудничества, изменение неадекватных мотивов, установок, притязаний, повышение самооценки и выработка новых оптимальных форм поведения

8.2. Критерии и шкалы оценивания

Оценивание студентов возможно в следующих вариантах:

Каждое мероприятие текущего контроля успеваемости оценивается по шкале «зачтено», «не зачтено».

Оценка «зачтено» выставляется обучающемуся при выполнении всех указанных показателей (Таблица 8.1), допускаются несущественные неточности в изложении и оформлении материала

При невыполнении хотя бы одного из показателей выставляется оценка «не зачтено».

Таблица 8.1 – Критерии оценивания мероприятий текущего контроля успеваемости

Наименование, обозначение	Показатель
Тест	правильно решено не менее 50% тестовых заданий
Доклад	тема доклада раскрыта, сформулированы выводы; соблюдены требования к объему и оформлению доклада (презентации к докладу)

При оценивании результатов обучения по дисциплине в ходе промежуточной аттестации используются следующие критерии и шкалы.

Зачет (Зач01).

Промежуточная аттестация проводится в форме компьютерного тестирования.

Продолжительность тестирования: 60 минут.

Оценка «зачтено» выставляется обучающемуся, если правильно решено не менее 50% тестовых заданий.

Оценка «не зачтено» выставляется обучающемуся, если правильно решено менее 50% тестовых заданий.

Результат обучения по дисциплине считается достигнутым при получении обучающимся оценки «зачтено» по каждому из контрольных мероприятий, относящихся к данному результату обучения.

МИНИСТЕРСТВО НАУКИ И ВЫСШЕГО ОБРАЗОВАНИЯ РОССИЙСКОЙ ФЕДЕРАЦИИ
Федеральное государственное бюджетное образовательное учреждение
высшего образования

«Тамбовский государственный технический университет»
(ФГБОУ ВО «ТГТУ»)



УТВЕРЖДАЮ

Декан Естественнонаучного и гуманитарного факультета

_____ К.В. Самохин
« 05 » _____ июня _____ 2023 г.

РАБОЧАЯ ПРОГРАММА ДИСЦИПЛИНЫ

Б1.О.01.04 Основы российской государственности

(шифр и наименование дисциплины в соответствии с утвержденным учебным планом подготовки)

Кафедра: _____ ***История и философия*** _____
(наименование кафедры)

Составитель:

_____ К.И.Н., ДОЦЕНТ _____
степень, должность

_____ подпись _____

_____ И. В. Двухжилова _____
инициалы, фамилия

Заведующий кафедрой

_____ подпись _____

_____ А. А. Слезин _____
инициалы, фамилия

1. ПЛАНИРУЕМЫЕ РЕЗУЛЬТАТЫ ОБУЧЕНИЯ ПО ДИСЦИПЛИНЕ И ЕЕ МЕСТО В СТРУКТУРЕ ОПОП

Цель освоения дисциплины – достижение планируемых результатов обучения (таблица 1.1), соотнесенных с индикаторами достижения компетенций и целью реализации ОПОП.

Дисциплина входит в состав обязательной части образовательной программы.

Таблица 1.1 – Результаты обучения по дисциплине

Код, наименование индикатора	Результаты обучения по дисциплине
УК-5 Способен воспринимать межкультурное разнообразие общества в социально-историческом, этическом и философском контекстах	
ИД-7 (УК-5) Демонстрирует толерантное восприятие социальных и культурных различий, уважительное и бережное отношение к историческому наследию и культурным традициям	<p>Имеет представление о цивилизационном характере российской государственности, её основных особенностях, ценностных принципах и ориентирах</p> <p>Имеет представление о ключевых смыслах, этических и мировоззренческих доктринах, сложившихся внутри российской цивилизации и отражающих её многонациональный, многоконфессиональный и солидарный (общинный) характер</p> <p>Имеет представление о наиболее вероятных внешних и внутренних вызовах, стоящих перед лицом российской цивилизации и её государственностью в настоящий момент, ключевых сценариях перспективного развития России</p>
ИД-8 (УК-4) Находит и использует необходимую для саморазвития и взаимодействия с другими людьми информацию о культурных особенностях и традициях различных социальных групп	<p>Знает фундаментальные достижения, изобретения, открытия и свершения, связанные с развитием русской земли и российской цивилизации, представляет их в актуальной и значимой перспективе</p> <p>Знает фундаментальные ценностные принципы российской цивилизации (такие как многообразие, суверенность, согласие, доверие и созидание), а также перспективные ценностные ориентиры российского цивилизационного развития (такие как стабильность, миссия, ответственность и справедливость)</p>
ИД-9 (УК-5) Проявляет в своём поведении уважительное отношение к историческому наследию и социокультурным традициям различных социальных групп, опирающееся на знание этапов исторического развития России в контексте мировой истории и культурных традиций мира	<p>Умеет адекватно воспринимать актуальные социальные и культурные различия, уважительно и бережно относиться к историческому наследию и культурным традициям</p> <p>Умеет находить и использовать необходимую для саморазвития и взаимодействия с другими людьми информацию о культурных особенностях и традициях различных социальных групп</p> <p>Умеет проявлять в своём поведении уважительное отношение к историческому наследию и социокультурным традициям различных социальных групп, опирающееся на знание этапов исторического развития России в контексте мировой истории и культурных традиций мира</p>
ИД-10 (УК-5) Сознательно выбирает ценностные ориентиры и граждан-	Владеет навыками осознанного выбора ценностных ориентиров и гражданской позиции

Код, наименование индикатора	Результаты обучения по дисциплине
данскую позицию; аргументированно обсуждает и решает проблемы мировоззренческого, общественного и личностного характера	Владеет навыками аргументированного обсуждения и решения проблем мировоззренческого, общественного и личностного характера
	Обладает развитым чувством гражданственности и патриотизма, навыками самостоятельного критического мышления
	Действует в соответствии с особенностями современной политической организации российского общества, каузальной природой и спецификой его актуальной трансформации, ценностным обеспечением традиционных институциональных решений и особой поливариантностью взаимоотношений российского государства и общества в федеративном измерении

Результаты обучения по дисциплине достигаются в рамках осуществления всех видов контактной и самостоятельной работы обучающихся в соответствии с утвержденным учебным планом.

Индикаторы достижения компетенций считаются сформированными при достижении соответствующих им результатов обучения.

2. ОБЪЁМ ДИСЦИПЛИНЫ

Объем дисциплины составляет 2 зачетных единицы.

Ниже приведено распределение общего объема дисциплины (в академических часах) в соответствии с утвержденным учебным планом.

Виды работ	Форма обучения		
	Очная	Очно-заочная	Заочная
	1 семестр	1 семестр	1 курс
<i>Контактная работа</i>	49	11	7
занятия лекционного типа	16	4	2
лабораторные занятия			
практические занятия	32	6	4
курсовое проектирование			
консультации			
промежуточная аттестация	1	1	1
<i>Самостоятельная работа</i>	23	61	65
<i>Всего</i>	72	72	72

3. СОДЕРЖАНИЕ ДИСЦИПЛИНЫ

Раздел 1. Что такое Россия

1. Современная Россия: цифры и факты, достижения и герои

1. Объективные и характерные данные о России, её географии, ресурсах, экономике.
2. Население, культура, религии и языки. Современное положение российских регионов.
3. Выдающиеся персоналии («герои»).
4. Ключевые испытания и победы России, отразившиеся в её современной истории.

Практические занятия

ПР01. Многообразие российских регионов

ПР02. Испытания и победы России

ПР03. Герои страны, герои народа

Самостоятельная работа:

СР01. Современная Россия: цифры и факты, достижения и герои

Раздел 2. Российское государство-цивилизация

2. Цивилизационный подход: возможности и ограничения

1. Исторические, географические, институциональные основания формирования российской цивилизации.
2. Концептуализация понятия «цивилизация» (вне идей стадияльного детерминизма).

3. Философское осмысление России как цивилизации

1. Особенности цивилизационного развития России: история многонационального (наднационального) характера общества, перехода от имперской организации к федеративной, межкультурного диалога за пределами России (и внутри неё).
2. Роль и миссия России в работах различных отечественных и зарубежных философов, историков, политиков, деятелей культуры.

Практические занятия

ПР04. Применимость и альтернативы цивилизационного подхода

ПР05. Российская цивилизация в академическом дискурсе

Самостоятельная работа:

СР02. Цивилизационный подход: возможности и ограничения

СР03. Философское осмысление России как цивилизации

Раздел 3. Российское мировоззрение и ценности российской цивилизации

4. Мировоззрение и идентичность

1. Мировоззрение. Теория вопроса и смежные научные концепты.
2. Мировоззрение как функциональная система.

5. Мировоззренческие принципы (константы) российской цивилизации

1. Мировоззренческая система российской цивилизации.
2. Представление ключевых мировоззренческих позиций и понятий, связанных с российской идентичностью, в историческом измерении и в контексте российского федерализма.
3. Рассмотрение мировоззренческих позиций российской идентичности с точки зрения ключевых элементов общественно-политической жизни (мифы, ценности и убеждения, потребности и стратегии).
4. Значение коммуникационных практик и государственных решений в области мировоззрения (политика памяти, символическая политика и пр.)
5. Самостоятельная картина мира и история особого мировоззрения российской цивилизации.

6. Ценностные принципы (константы) российской цивилизации: единство многообразия (1), суверенитет (сила и доверие) (2), согласие и сотрудничество (3), любовь и ответственность (4), созидание и развитие (5). Их отражение в актуальных социологических данных и политических исследованиях.

7. «Системная модель мировоззрения» («человек – семья – общество – государство – страна») и её репрезентации («символы – идеи и язык – нормы – ритуалы – институты»).

Практические занятия

ПР06. Ценностные вызовы современной политики

ПР07. Концепт мировоззрения в социальных науках

ПР08. Системная модель мировоззрения

ПР09. Ценности российской цивилизации

Самостоятельная работа:

СР04. Мировоззрение и идентичность

СР05. Мировоззренческие принципы (константы) российской цивилизации

Раздел 4. Политическое устройство России

6. Конституционные принципы и разделение властей

1. Основы конституционного строя России. Принцип разделения властей и демократия. Особенности современного российского политического класса.

2. Генеалогия ведущих политических институтов, их история причины и следствия их трансформации.

3. Уровни организации власти в РФ.

7. Стратегическое планирование: национальные проекты и государственные программы

1. Государственные проекты и их значение(ключевые отрасли, кадры, социальная сфера).

2. Глобальные тренды и особенности мирового развития. Техногенные риски, экологические вызовы и экономические шоки.

3. Суверенитет страны и его место в сценариях перспективного развития мира и российской цивилизации.

Практические занятия

ПР10. Власть и легитимность в конституционном преломлении

ПР11. Уровни и ветви власти

ПР12. Планирование будущего: государственные стратегии и гражданское участие

Самостоятельная работа:

СР06. Конституционные принципы и разделение властей

СР07. Стратегическое планирование: национальные проекты и государственные программы

Раздел 5. Вызовы будущего и развитие страны

8. Актуальные вызовы и проблемы развития России. Сценарии развития российской цивилизации

1. Солидарность, единство и стабильность российского общества в цивилизационном измерении.

2. Стремление к компромиссу, альтруизм и взаимопомощь как значимые принципы российской политики.

3. Ответственность и миссия как ориентиры личностного и общественного развития.

4. Справедливость и меритократия в российском обществе. Представление о коммунистическом характере российской гражданственности, неразрывности личного успеха и благосостояния Родины.

Практические занятия

ПР13. Россия и глобальные вызовы

ПР14. Внутренние вызовы общественного развития

ПР15. Образы будущего России

ПР16. Ориентиры стратегического развития. Сценарии развития российской цивилизации

Самостоятельная работа:

СР08. Актуальные вызовы и проблемы развития России. Сценарии развития российской цивилизации

4. ПЕРЕЧЕНЬ УЧЕБНОЙ ЛИТЕРАТУРЫ, ИНФОРМАЦИОННЫХ РЕСУРСОВ И ТЕХНОЛОГИЙ

4.1. Учебная литература

1. История политических и правовых учений : учебник для студентов вузов, обучающихся по направлению «Юриспруденция» / Р. Б. Гандолоев, И. А. Гончаров, М. О. Долгий [и др.] ; под редакцией Р. С. Мулукаева [и др.]. — 5-е изд. — Москва : ЮНИТИ-ДАНА, 2022. — 392 с. — Текст : электронный // Цифровой образовательный ресурс IPR SMART : [сайт]. — URL: <https://www.iprbookshop.ru/123380.html>. — Режим доступа: для авторизир. пользователей

2. Мельник, М. С. География (социально-экономическая) : учебное пособие / М. С. Мельник, А. В. Лошаков. — Ставрополь : Ставропольский государственный аграрный университет, 2022. — 138 с. — Текст : электронный // Цифровой образовательный ресурс IPR SMART : [сайт]. — URL: <https://www.iprbookshop.ru/129575.html>. — Режим доступа: для авторизир. пользователей

3. Моттаева, А. Б. Принятие и исполнение государственных решений : учебно-методическое пособие / А. Б. Моттаева, Ас. Б. Моттаева. — Москва : МИСИ-МГСУ, ЭБС АСВ, 2019. — 35 с. — ISBN 978-5-7264-1937-4. — Текст : электронный // Цифровой образовательный ресурс IPR SMART : [сайт]. — URL: <https://www.iprbookshop.ru/95528.html>. — Режим доступа: для авторизир. пользователей

4. Национальная идея России. Том I : монография / В. И. Якунин, С. С. Сулакшин, В. Э. Багдасарян, М. В. Вилисов ; под редакцией С. С. Сулакшин. — Москва : Научный эксперт, 2012. — 752 с. — ISBN 978-5-91290-116-4. — Текст : электронный // Цифровой образовательный ресурс IPR SMART : [сайт]. — URL: <https://www.iprbookshop.ru/13254.html>. — Режим доступа: для авторизир. пользователей

5. Национальная идея России. Том II : монография / В. И. Якунин, С. С. Сулакшин, В. Э. Багдасарян, М. В. Вилисов. — Москва : Научный эксперт, 2012. — 744 с. — ISBN 978-5-91290-116-4. — Текст : электронный // Цифровой образовательный ресурс IPR SMART : [сайт]. — URL: <https://www.iprbookshop.ru/13255.html>. — Режим доступа: для авторизир. пользователей

6. Национальная идея России. Том III : монография / В. И. Якунин, С. С. Сулакшин, В. Э. Багдасарян, М. В. Вилисов. — Москва : Научный эксперт, 2012. — 704 с. — ISBN 978-5-91290-116-4. — Текст : электронный // Цифровой образовательный ресурс IPR SMART : [сайт]. — URL: <https://www.iprbookshop.ru/13256.html>. — Режим доступа: для авторизир. пользователей

7. Национальная идея России. Том IV : монография / В. И. Якунин, С. С. Сулакшин, В. Э. Багдасарян, М. В. Вилисов ; под редакцией С. С. Сулакшин. — Москва : Научный эксперт, 2012. — 552 с. — ISBN 978-5-91290-116-4. — Текст : электронный // Цифровой образовательный ресурс IPR SMART : [сайт]. — URL: <https://www.iprbookshop.ru/13257.html>. — Режим доступа: для авторизир. пользователей

8. Национальная идея России. Том V : монография / В. И. Якунин, С. С. Сулакшин, В. Э. Багдасарян, М. В. Вилисов ; под редакцией С. С. Сулакшин. — Москва : Научный эксперт, 2012. — 696 с. — ISBN 978-5-91290-116-4. — Текст : электронный // Цифровой образовательный ресурс IPR SMART : [сайт]. — URL: <https://www.iprbookshop.ru/13258.html>. — Режим доступа: для авторизир. пользователей

9. Национальная идея России. Том VI : монография / В. И. Якунин, С. С. Сулакшин, В. Э. Багдасарян, М. В. Вилисов ; под редакцией С. С. Сулакшин. — Москва : Научный эксперт, 2012. — 992 с. — ISBN 978-5-91290-116-4. — Текст : электронный // Цифровой образовательный ресурс IPR SMART : [сайт]. — URL: <https://www.iprbookshop.ru/13259.html>. — Режим доступа: для авторизир. пользователей

10. Общественная мысль России: с древнейших времен до середины XX в. В 4 томах. Т.3: общественная мысль России второй четверти XIX – начала XX в. / С. Г. Антоненко, В. В. Вострикова, В. А. Дёмин [и др.] ; под редакцией В. В. Шелохаева. — Москва : Политическая энциклопедия, 2020. — 487 с. — ISBN 978-5-8243-2396-2, 978-5-8243-2402-0 (т.3). — Текст : электронный // Цифровой образовательный ресурс IPR SMART : [сайт]. — URL: <https://www.iprbookshop.ru/121173.html>. — Режим доступа: для авторизир. пользователей

4.2. Интернет-ресурсы, в том числе современные профессиональные базы данных и информационные справочные системы

Университетская информационная система «РОССИЯ» <https://uisrussia.msu.ru>

Справочно-правовая система «Консультант+» <http://www.consultant-urist.ru>

Справочно-правовая система «Гарант» <http://www.garant.ru>

База данных Web of Science <https://apps.webofknowledge.com/>

База данных Scopus <https://www.scopus.com>

Портал открытых данных Российской Федерации <https://data.gov.ru>

База открытых данных Министерства труда и социальной защиты РФ <https://rosmintrud.ru/opendata>

База данных Научной электронной библиотеки eLIBRARY.RU <https://elibrary.ru/>

База данных профессиональных стандартов Министерства труда и социальной защиты РФ <http://profstandart.rosmintrud.ru/obshchiy-informatsionnyy-blok/natsionalnyy-reestr-professionalnykh-standartov/>

Базы данных Министерства экономического развития РФ <http://www.economy.gov.ru>

База открытых данных Росфинмониторинга <http://www.fedsfm.ru/opendata>

Электронная база данных «Издательство Лань» <https://e.lanbook.com>

Электронная библиотечная система «IPRbooks» <http://www.iprbookshop.ru>

База данных «Электронно-библиотечная система «ЭБС ЮРАЙТ» <https://www.biblio-online.ru>

База данных электронно-библиотечной системы ТГТУ <http://elib.tstu.ru>

Федеральная государственная информационная система «Национальная электронная библиотека» <https://нэб.рф>

Национальный портал онлайн обучения «Открытое образование» <https://openedu.ru>

Электронная база данных "Polpred.com Обзор СМИ" <https://www.polpred.com>

Официальный сайт Федерального агентства по техническому регулированию и метрологии <http://protect.gost.ru/>

Ресурсы электронной информационно-образовательной среды университета представлены в локальном нормативном акте «Положение об электронной информационно-образовательной среде Тамбовского государственного технического университета».

Электронные образовательные ресурсы, к которым обеспечен доступ обучающихся, в т.ч. приспособленные для использования инвалидами и лицами с ограниченными возможностями здоровья, приведены на официальном сайте университета в разделе «Университет»-«Сведения об образовательной организации»-«Материально-техническое обеспечение и оснащенность образовательного процесса».

Сведения о лицензионном программном обеспечении, используемом в образовательном процессе, представлены на официальном сайте университета в разделе «Образование»-«Учебная работа»-«Доступное программное обеспечение».

5. МЕТОДИЧЕСКИЕ УКАЗАНИЯ ДЛЯ ОБУЧАЮЩИХСЯ ПО ОСВОЕНИЮ ДИСЦИПЛИНЫ

В условиях ускорения технологической революции и формирования новых социально-экономических моделей, основанных на особой ценности знания, приоритетом развития образовательных систем является расширение мировоззренческой и гуманитарно-просветительской составляющей академической подготовки. Безусловной основой такого расширения в российских условиях должен являться фундаментальный научный подход, позволяющий системно и целно интегрировать в цикл образовательной подготовки передовые исследовательские достижения в области культурной и символической политики, ценностных разработок и изучения общественно-политического процесса. Фактически общемировой практикой стали ревитализация ценностной составляющей образования, подчеркнутое внимание академического сообщества к историко-политическому фундаменту образовательной подготовки и активное развитие интерактивных образовательных технологий. Происходит объективное усиление запроса на расширенную социально-гуманитарную подготовку обучающихся всех специальностей и направлений.

Учебно-методический комплекс «Основы российской государственности» призван поспособствовать обозначению системного и своевременного ответа на актуальные вызовы образовательной и социальной политике российского государства.

При изучении дисциплины следует обратить внимание на следующие особенности:

- темы учебного курса взаимосвязаны, поэтому успешное усвоение курса предполагает последовательное и систематическое изучение его теоретической части;
- теоретический материал, полученный на лекциях и в ходе самостоятельной работы, закрепляется на практических занятиях в интерактивных формах;
- курс имеет довольно тесные междисциплинарные связи.

В ходе лекционных занятий необходимо вести конспектирование учебного материала, обращать внимание на даты, категории, формулировки, раскрывающие содержание тех или иных явлений и процессов, научные выводы и практические рекомендации. Желательно оставить в рабочих конспектах поля для пометок из рекомендованной литературы, дополняющие лекционный материал или подчеркивающие особую важность тех или иных теоретических положений. Целесообразно дорабатывать свой конспект лекции, делая в нём соответствующие записи из литературы, рекомендованной преподавателем и предусмотренной учебной программой.

Развивающее тезисы лекции рассмотрение потенциальных ответов на современные вызовы должно проходить в рамках серии практических занятий, раскрывающих творческий потенциал обучающихся и вовлекающий их в активное гражданское участие. Практические занятия позволяют развивать у обучающихся творческое теоретическое мышление; умение самостоятельно подбирать и изучать литературу, новостные каналы, анализировать практику; уметь четко формулировать мысль, вести дискуссию; формируют навыки коллективной и командной работы.

6. МАТЕРИАЛЬНО-ТЕХНИЧЕСКОЕ ОБЕСПЕЧЕНИЕ

По всем видам учебной деятельности в рамках дисциплины используются аудитории, кабинеты, оснащенные необходимым специализированным оборудованием.

Наименование специальных помещений	Оснащенность специальных помещений	Перечень лицензионного программного обеспечения / Реквизиты подтверждающего документа
учебные аудитории для проведения занятий лекционного типа	Мебель: учебная мебель Технические средства обучения: экран, проектор, компьютер	MS Office, Windows / Корпоративные академические лицензии бессрочные Microsoft Open License № 61010664, 60979359, 61316870, 45560005, 45341392, 44964701, 49066437, 48248804, 49487340, 43925361, 44544975, 43239932, 42882586, 46733190, 45936776, 46019880, 47425744, 47869741, 60102643, 41875901
учебные аудитории для проведения занятий семинарского типа, групповых и индивидуальных консультаций, текущего контроля и промежуточной аттестации	Мебель: учебная мебель Технические средства обучения: экран, проектор, компьютер	

Для самостоятельной работы обучающихся предусмотрены помещения, укомплектованные специализированной мебелью, оснащенные компьютерной техникой с возможностью подключения к сети «Интернет» и обеспечением доступа в электронную информационно-образовательную среду университета.

Наименование помещений для самостоятельной работы обучающихся	Оснащенность помещений для самостоятельной работы обучающихся	Перечень лицензионного программного обеспечения / Реквизиты подтверждающего документа
Помещение для самостоятельной работы обучающихся (читальный зал Научной библиотеки)	Мебель: учебная мебель Комплект специализированной мебели: компьютерные столы Оборудование: компьютерная техника с подключением к информационно-коммуникационной сети «Интернет» и доступом в электронную информационно-образовательную среду образовательной организации, веб-камеры, коммуникационное оборудование, обеспечивающее доступ к сети интернет (проводное соединение и беспроводное соединение по технологии Wi-Fi)	MS Office, Windows / Корпоративная академическая лицензия бессрочная Microsoft Open License №66426830
Помещение для самостоятельной работы обучающихся (ауд. 333/А)	Мебель: учебная мебель Комплект специализированной мебели: компьютерные столы Оборудование: компьютерная техника с подключением к информационно-коммуникационной сети «Интернет» и доступом в электронную информационно-образовательную среду образовательной организации, веб-камеры, коммуникационное оборудование, обеспечивающее доступ к сети интернет (проводное соединение и беспроводное соединение по технологии Wi-Fi)	MS Office, Windows / Корпоративная академическая лицензия бессрочная Microsoft Open License №66426830

7. ТЕКУЩИЙ КОНТРОЛЬ УСПЕВАЕМОСТИ И ПРОМЕЖУТОЧНАЯ АТТЕСТАЦИЯ

Проверка достижения результатов обучения по дисциплине осуществляется в рамках текущего контроля успеваемости и промежуточной аттестации.

7.1. Текущий контроль успеваемости

Текущий контроль успеваемости включает в себя мероприятия по оцениванию выполнения заданий на практических занятиях, заданий для самостоятельной работы. Мероприятия текущего контроля успеваемости приведены в таблице 7.1.

Таблица 7.1 – Мероприятия текущего контроля успеваемости

Обозначение	Наименование	Форма контроля ¹
ПР01	Многообразие российских регионов	Викторина, дискуссия, презентации, тесты
ПР02	Испытания и победы России	Презентации, деловая игра, дебаты, дискуссия, групповые проекты
ПР03	Герои страны, герои народа	Презентации, «печкачуча», групповые проекты, кейс-стади
ПР04	Применимость и альтернативы цивилизационного подхода	Иммерсионная дискуссия, дебаты, презентация, групповые проекты
ПР05	Российская цивилизация в академическом дискурсе	Презентации, групповые проекты, обсуждение, кейс-стади
ПР06	Ценностные вызовы современной политики	Дискуссии, кейс-стади, квиз, квест, викторина
ПР07	Концепт мировоззрения в социальных науках	Питч-сессии, презентации, доклады, дебаты
ПР08	Системная модель мировоззрения	Дебаты, кейс-стади, проектная деятельность, деловые игры
ПР09	Ценности российской цивилизации	Доклады, презентации, дискуссия, деловая игра
ПР10	Власть и легитимность в конституционном преломлении	Прикладные мастерские (воркшопы), дискуссии, дебаты
ПР11	Уровни и ветви власти	Деловая игра, проектная деятельность, дебаты

¹ Определяется преподавателем в зависимости от подготовленности студентов и академической целесообразности.

Обозначение	Наименование	Форма контроля ¹
ПР12	Планирование будущего: государственные стратегии и гражданское участие	Кейс-стади
ПР13	Россия и глобальные вызовы	Деловые игры, дискуссии, дебаты, кейс-стади
ПР14	Внутренние вызовы общественного развития	Кейс-стади, квиз, деловая игра, дискуссия
ПР15	Образы будущего России	Групповые проекты или презентации различных версий образа будущего России. Деловые игры
ПР16	Ориентиры стратегического развития. Сценарии развития российской цивилизации	Проектная деятельность, деловые игры, дискуссии, дебаты

7.2. Промежуточная аттестация

Формы промежуточной аттестации по дисциплине приведены в таблице 7.2.

Таблица 7.2 – Формы промежуточной аттестации

Обозначение	Форма отчетности	Очная	Очно-заочная	Заочная
Зач01	Зачет	1 семестр	1 семестр	1 курс

8. ФОНД ОЦЕНОЧНЫХ СРЕДСТВ

8.1. Оценочные средства

Оценочные средства соотнесены с результатами обучения по дисциплине и индикаторами достижения компетенций.

ИД-7 (УК-5) Демонстрирует толерантное восприятие социальных и культурных различий, уважительное и бережное отношение к историческому наследию и культурным традициям

Результаты обучения	Контрольные мероприятия
Имеет представление о цивилизационном характере российской государственности, её основных особенностях, ценностных принципах и ориентирах	ПР04, ПР05, ПР06, Зач01
Имеет представление о ключевых смыслах, этических и мировоззренческих доктринах, сложившихся внутри российской цивилизации и отражающих её многонациональный, многоконфессиональный и солидарный (общинный) характер	ПР01, ПР07, Зач01
Имеет представление о наиболее вероятных внешних и внутренних вызовах, стоящих перед лицом российской цивилизации и её государственностью в настоящий момент, ключевых сценариях перспективного развития России	ПР13, ПР14, Зач01

Задания к рассмотрению ПР01

1. Географическое положение России: преимущества и недостатки
2. Природные условия России (климат, почва и др.)
3. Экономико-географическое своеобразие России (природные ресурсы)
4. Население, культура, религии и языки.
5. Современное положение российских регионов.
6. Роль личности в формировании территории России.
7. География населения: исторические, экономические, политические и демографические аспекты.

Интеллектуальная игра-викторина на знание ключевых (или наиболее знаменательных) фактов о России и особенностях разрастания её исторической территории, тесты и дискуссии об исторических символах России, презентации обучающихся об особенностях своего родного города и региона, ответы на вопросы обучающихся, свободные дискуссии.

Задания к рассмотрению ПР04

1. Что такое цивилизация? Какими они были и бывают?
2. Плюсы и минусы цивилизационного подхода.
3. Понятийно-категориальный аппарат цивилизационного подхода.
4. Основные цивилизационные концепции и частные примеры.
5. Основные исторические этапы развития цивилизаций.
6. Основные подходы к рассмотрению исторического процесса.
7. Формационный подход: достоинства и недостатки.

Иммерсивно-дискуссионное обсуждение ситуаций цивилизационного сдвига (цивилизационного выбора), студенческие дебаты о цивилизационном подходе и границах его применимости в отношении различных [со]обществ, обращение к мультимедийным образовательным порталам. Презентации и групповые проекты по особенностям (преимуществам и недостаткам) различных направлений исследований общества (от формационного подхода до национализма). Обсуждение (в рамках деловых игр и сценарных техник) природно-географического фактора в развитии российской цивилизации (Мечников, Милов), историко- институциональных эффектов в рамках социокультурного развития российской цивилизации.

Задания к рассмотрению ПР05

1. Особенности цивилизационного развития России: история многонационального (наднационального) характера общества, перехода от имперской организации к федеративной, междивизиационного диалога за пределами России (и внутри неё).

2. Роль и миссия России в работах различных отечественных и зарубежных философов, историков, политиков, деятелей культуры.

3. Российская цивилизация в трактовке классиков цивилизационного подхода.

Презентационные проекты о российской цивилизации и её особенностях на разных этапах её исторического развития, ответы на вопросы обучающихся, свободные дискуссии. Обсуждение имеющегося осмысления миссии России, её роли и предназначения в рамках групповых проектов, кейс-стади и анализа литературы.

Задания к рассмотрению ПР06

1. Противоречия глобализации.

2. Повышением роли национальных государств.

Дискуссии, кейс-стади и работа с эмпирическими (социологическими) данными в рамках проблемного обучения, связанного с особенностями современного общественного мнения и общественного сознания. Определение ключевых ценностных вызовов, описание их эффекта на трансформацию общества, власти и государства, представление результатов через квизы, квесты и викторины.

Задания к рассмотрению ПР07

1. Что такое мировоззрение? Теория вопроса и смежные научные концепты.

2. Рассмотрение мировоззренческих позиций с точки зрения ключевых элементов общественно-политической жизни (мифы, ценности и убеждения, потребности и стратегии).

3. Значение коммуникационных практик и государственных решений в области мировоззрения (политика памяти, символическая политика и пр.)

Питч-сессии по основным концепциям мировоззрения, проектные презентации о понятиях, смежных с мировоззрением («идентичность», «культура» и пр.). Доклады и дебаты по ключевым концепциям мировоззрения, представленным в программе дисциплины.

Задания к рассмотрению ПР13

1. Глобальные тренды и особенности мирового развития. Техногенные риски, экологические вызовы и экономические шоки.

2. Тенденции развития новейших технологий: Россия и её мировые конкуренты;

3. Проблемы сохранения традиций на фоне глобализационных процессов;

4. Сохранение экономического и политического суверенитета страны;

5. Геополитические конфликты в контексте актуальных международных отношений России.

Деловые игры по определению вызовов, дискуссии и дебаты о списке глобальных проблем, имеющих приоритетное значение для России. Разбор кейсов.

Задания к рассмотрению ПР14

1. Демографический кризис в современной России: причины и пути преодоления.

2. Культурная дезориентация общества: содержание проблемы

3. Социальное расслоение и экономическая дифференциация: негативные аспекты тенденций социально-экономического развития современного российского общества.

Кейс-стади, кейсы и викторины, посвященные внутрироссийским проблемам и вызовам. Деловые игры.

Теоретические вопросы к зачету Зач01

1. Цивилизационный подход в социальных науках.

2. Роль и миссия России в представлении отечественных мыслителей (П.Я. Чаадаев, Н.Я. Данилевский, В.Л. Цымбурский).

3. Государство-нация и государство-цивилизация: общее и особенное.
4. Ценностные принципы российской цивилизации: подходы и идеи.
5. Исторические особенности формирования российской цивилизации.
6. Мировоззрение как феномен.
7. Современные теории идентичности.
8. Основы российской внешней политики (на материалах Концепции внешней политики и Стратегии национальной безопасности).
9. Россия и глобальные вызовы.
10. Современная Россия: ключевые социально-экономические параметры.

ИД-8 (УК-5) Находит и использует необходимую для саморазвития и взаимодействия с другими людьми информацию о культурных особенностях и традициях различных социальных групп

Результаты обучения	Контрольные мероприятия
Знает фундаментальные достижения, изобретения, открытия и свершения, связанные с развитием русской земли и российской цивилизации, представляет их в актуальной и значимой перспективе	ПР02, ПР03
Знает фундаментальные ценностные принципы российской цивилизации (такие как многообразие, суверенность, согласие, доверие и созидание), а также перспективные ценностные ориентиры российского цивилизационного развития (такие как стабильность, миссия, ответственность и справедливость)	ПР09, Зач01

Задания к рассмотрению ПР02

1. Выдающиеся персоналии («герои»).
2. Ключевые испытания и победы России, отразившиеся в её современной истории.
3. Что считать победой, а что поражением?
4. Влияние исторического контекста на оценку исторических событий.

Презентации, посвященные различным вызовам, сопровождавшим историческое развитие России, открытиям и достижениям российского общества, отечественной культуры и науки; деловые игры и дебаты, свободные дискуссии, групповые проекты.

Задания к рассмотрению ПР03

1. Выдающиеся персоналии («герои»).
2. Ключевые испытания и победы России, отразившиеся в её современной истории.
3. Возможно ли отменить (забыть, стереть) нашу историю, «позорные пятна»?
4. Кто создает историю – герои или антигерои?
5. Что делает человека героем?
6. Понятие «герой», критерии героизма, понятие «подвижничества».

Презентации студентов о своих выдающихся земляках и родственниках-героях, ответы на вопросы обучающихся, «печа-куча», групповые проекты, работа с кейсами (кейс-стади).

Задания к рассмотрению ПР09

1. Мировоззренческая система российской цивилизации.
2. Представление ключевых мировоззренческих позиций и понятий, связанных с российской идентичностью, в историческом измерении и в контексте российского федерализма.
3. Самостоятельная картина мира и история особого мировоззрения российской цивилизации.
4. Ценностные принципы (константы) российской цивилизации: единство многообразия (1), суверенитет (сила и доверие) (2), согласие и сотрудничество (3), любовь и ответственность (4), созидание и развитие (5). Их отражение в актуальных социологических данных и политических исследованиях.

5. «Системная модель мировоззрения» («человек – семья – общество – государство – страна») и её репрезентации («символы – идеи и язык – нормы – ритуалы – институты»).

6. Трансформация ценностей в 1990-е годы.

7. Ценностные тренды современного российского общества.

Доклады и презентации по ключевым ценностным принципам российской цивилизации. Просмотр и обсуждение мультимедийных материалов. Игровая и проектная «развертка» ценностей и ценностных принципов по схеме «символы – идеи – нормы – ритуалы – институты». Открытые дискуссии и студенческие дебаты, просмотр актуальных обучающих и художественных видеоматериалов.

Теоретические вопросы к зачету Зач01

11. Традиционные духовно-нравственные ценности.

ИД-9 (УК-5) Проявляет в своём поведении уважительное отношение к историческому наследию и социокультурным традициям различных социальных групп, опирающееся на знание этапов исторического развития России в контексте мировой истории и культурных традиций мира

Результаты обучения	Контрольные мероприятия
Умеет адекватно воспринимать актуальные социальные и культурные различия, уважительно и бережно относиться к историческому наследию и культурным традициям	ПР01, ПР02, ПР03, Зач01
Умеет находить и использовать необходимую для саморазвития и взаимодействия с другими людьми информацию о культурных особенностях и традициях различных социальных групп	ПР08, Зач01
Умеет проявлять в своём поведении уважительное отношение к историческому наследию и социокультурным традициям различных социальных групп, опирающееся на знание этапов исторического развития России в контексте мировой истории и культурных традиций мира	ПР05, Зач01

Задания к рассмотрению ПР01

1. Географическое положение России: преимущества и недостатки
2. Природные условия России (климат, почва и др.)
3. Экономико-географическое своеобразие России (природные ресурсы)
4. Население, культура, религии и языки.
5. Современное положение российских регионов.
6. Роль личности в формировании территории России.
7. География населения: исторические, экономические, политические и демографические аспекты.

Интеллектуальная игра-викторина на знание ключевых (или наиболее знаменательных) фактов о России и особенностях разрастания её исторической территории, тесты и дискуссии об исторических символах России, презентации обучающихся об особенностях своего родного города и региона, ответы на вопросы обучающихся, свободные дискуссии.

Задания к рассмотрению ПР02

1. Выдающиеся персоналии («герои»).
2. Ключевые испытания и победы России, отразившиеся в её современной истории.
3. Что считать победой, а что поражением?
4. Влияние исторического контекста на оценку исторических событий.

Презентации, посвященные различным вызовам, сопровождавшим историческое развитие России, открытиям и достижениям российского общества, отечественной культуры и науки; деловые игры и дебаты, свободные дискуссии, групповые проекты.

Задания к рассмотрению ПР03

1. Выдающиеся персоналии («герои»).
2. Ключевые испытания и победы России, отразившиеся в её современной истории.
3. Возможно ли отменить (забыть, стереть) нашу историю, «позорные пятна»?
4. Кто создает историю – герои или антигерои?
5. Что делает человека героем?

6. Понятие «герой», критерии героизма, понятие «подвижничества».

Презентации студентов о своих выдающихся земляках и родственниках-героях, ответы на вопросы обучающихся, «печа-куча», групповые проекты, работа с кейсами (кейс-стади).

Задания к рассмотрению ПР05

1. Особенности цивилизационного развития России: история многонационального (наднационального) характера общества, перехода от имперской организации к федеративной, межкультурного диалога за пределами России (и внутри неё).

2. Роль и миссия России в работах различных отечественных и зарубежных философов, историков, политиков, деятелей культуры.

3. Российская цивилизация в трактовке классиков цивилизационного подхода.

Презентационные проекты о российской цивилизации и её особенностях на разных этапах её исторического развития, ответы на вопросы обучающихся, свободные дискуссии. Обсуждение имеющегося осмысления миссии России, её роли и предназначения в рамках групповых проектов, кейс-стади и анализа литературы.

Задания к рассмотрению ПР08

1. Основные элементы системной модели мировоззрения.

2. Структурные связи системы мировоззрения.

3. Элементы мировоззренческой системы.

Представление ключевых элементов системной модели мировоззрения («человек – семья – общество – государство – страна»). Дебаты об их значении и содержании в современной студенческой среде. Разбор кейсов (кейс-стади). Проектная деятельность. Деловые игры на определение мировоззренческих установок, сценарии мировоззренческого моделирования (погружение в мировоззрение одноклассников/однокурсников).

Теоретические вопросы к зачету Зач01

12. Государство-нация и государство-цивилизация: общее и особенное.

13. Ценностные принципы российской цивилизации: подходы и идеи.

14. Исторические особенности формирования российской цивилизации.

15. Системная модель мировоззрения («человек-семья-общество-государство- страна»).

ИД-10 (УК-5) Сознательно выбирает ценностные ориентиры и гражданскую позицию; аргументированно обсуждает и решает проблемы мировоззренческого, общественного и личного характера

Результаты обучения	Контрольные мероприятия
Владеет навыками осознанного выбора ценностных ориентиров и гражданской позиции	ПР09, ПР16, Зач01
Владеет навыками аргументированного обсуждения и решения проблем мировоззренческого, общественного и личного характера	ПР07, Зач01
Обладает развитым чувством гражданственности и патриотизма, навыками самостоятельного критического мышления	ПР12, ПР15, Зач01
Действует в соответствии с особенностями современной политической организации российского общества, каузальной природой и спецификой его актуальной трансформации, ценностным обеспечением традиционных институциональных решений и особой поливариантностью взаимоотношений российского государства и общества в федеративном измерении	ПР10, ПР11, Зач01

Задания к рассмотрению ПР07

1. Что такое мировоззрение? Теория вопроса и смежные научные концепты.

2. Рассмотрение мировоззренческих позиций с точки зрения ключевых элементов общественно-политической жизни (мифы, ценности и убеждения, потребности и стратегии).

3. Значение коммуникационных практик и государственных решений в области мировоззрения (политика памяти, символическая политика и пр.)

Питч-сессии по основным концепциям мировоззрения, проектные презентации о понятиях, смежных с мировоззрением («идентичность», «культура» и пр.). Доклады и дебаты по ключевым концепциям мировоззрения, представленным в программе дисциплины.

Задания к рассмотрению ПР09

1. Мировоззренческая система российской цивилизации.

2. Представление ключевых мировоззренческих позиций и понятий, связанных с российской идентичностью, в историческом измерении и в контексте российского федерализма.

3. Самостоятельная картина мира и история особого мировоззрения российской цивилизации.

4. Ценностные принципы (константы) российской цивилизации: единство многообразия (1), суверенитет (сила и доверие) (2), согласие и сотрудничество (3), любовь и ответственность (4), созидание и развитие (5). Их отражение в актуальных социологических данных и политических исследованиях.

5. «Системная модель мировоззрения» («человек – семья – общество – государство – страна») и её репрезентации («символы – идеи и язык – нормы – ритуалы – институты»).

6. Трансформация ценностей в 1990-е годы.

7. Ценностные тренды современного российского общества.

Доклады и презентации по ключевым ценностным принципам российской цивилизации. Просмотр и обсуждение мультимедийных материалов. Игровая и проектная «развертка» ценностей и ценностных принципов по схеме «символы – идеи – нормы – ритуалы – институты». Открытые дискуссии и студенческие дебаты, просмотр актуальных обучающих и художественных видеоматериалов.

Задания к рассмотрению ПР10

1. Основы конституционного строя России.

2. Принцип разделения властей и демократия.

3. Особенности современного российского политического класса.

4. Генеалогия ведущих политических институтов, их история причины и следствия их трансформации.

5. Источники легитимности российской власти.

6. Формы волеизъявления российского народа.

Прикладные мастерские (воркшопы) с привлечением специалистов-практиков для совершенствования содержания ключевых понятий, связанных с обсуждением политического устройства (к примеру, «государства», «власти» и «легитимности»). Дискуссии и дебаты, представляющие различные подходы к этим понятиям.

Задания к рассмотрению ПР11

1. Уровни организации власти в РФ.

2. Принцип разделения властей в РФ.

3. Организация государственной власти на федеральном уровне.

4. Организация государственной власти субъектов РФ.

5. Организация местного самоуправления в РФ.

Деловые игры и проектная деятельность по обсуждению различных вариантов конфигурации уровней и ветвей власти. Дебаты о политическом устройстве Российской Федерации (о прошлых решениях, современных инициативах и потенциально возможных изменениях), деловые игры.

Задания к рассмотрению ПР12

1. Государственные проекты и их значение (ключевые отрасли, кадры, социальная сфера).

2. Национальные цели и национальные интересы.
3. Стратегическое планирование.
4. Цифровая трансформация государства.
5. Гражданин, гражданство и гражданское общество: исторический аспект.
6. Современные представления о понятии, структуре и функциях гражданского общества».

Разбор кейсов (кейс-стади), связанных с приоритетами долгосрочного развития страны, разработкой и реализацией стратегий и программ, особенностями национальных проектов.

Задания к рассмотрению ПР15

1. Векторы социально-политического развития России.
2. Основные геополитические концепции
3. Плюсы и минусы для России реализации концепций Евразийства, Евроатлантизма, «Настоящей Европы».
4. Стремление к компромиссу, альтруизм и взаимопомощь как значимые принципы российской политики.
5. Ответственность и миссия как ориентиры личного и общественного развития.
6. Справедливость и меритократия в российском обществе.
7. Представление о коммунитарном характере российской гражданственности, неразрывности личного успеха и благосостояния Родины.

Групповые проекты по работе с источниками или презентациям различных версий образа будущего России. Деловые игры.

Задания к рассмотрению ПР16

1. Суверенитет страны и его место в сценариях перспективного развития мира и российской цивилизации.
2. Стабильность, миссия, ответственность и справедливость как ценностные ориентиры для развития и процветания России.
3. Солидарность, единство и стабильность российского общества в цивилизационном измерении.
4. Основное содержание и анализ реализации национальных проектов.
5. Популяризация национальных проектов.

Презентации государственных программ и национальных проектов с точки зрения их соотнесения с ценностными ориентирами. Проектная деятельность и сценарное моделирование.

Теоретические вопросы к зачету Зач01

16. Мировоззрение как феномен.
17. Современные теории идентичности.
18. Традиционные духовно-нравственные ценности.
19. Российский федерализм.
20. Государство, власть, легитимность: понятия и определения.
21. Основы конституционного строя России.
22. Основные ветви и уровни публичной власти в современной России.

8.2. Критерии и шкалы оценивания

8.2.1. Шкалы оценивания

Для контрольных мероприятий устанавливается минимальное и максимальное количество баллов в соответствии с таблицей 8.1.

Контрольное мероприятие считается пройденным успешно при условии набора количества баллов не ниже минимального.

Результат обучения по дисциплине считается достигнутым при успешном прохождении обучающимся всех контрольных мероприятий, относящихся к данному результату обучения.

Таблица 8.1 – Шкалы оценивания контрольных мероприятий

Обозначение	Наименование	Форма контроля	Количество баллов	
			min	max
ПР01	Многообразие российских регионов	Викторина, дискуссия, презентации, тесты	2	5
ПР02	Испытания и победы России	Презентации, деловая игра, дебаты, дискуссия, групповые проекты	2	5
ПР03	Герои страны, герои народа	Презентации, «печка-куча», групповые проекты, кейс-стади	2	5
ПР04	Применимость и альтернативы цивилизационного подхода	Иммерсионная дискуссия, дебаты, презентация, групповые проекты	2	5
ПР05	Российская цивилизация в академическом дискурсе	Презентации, групповые проекты, обсуждение, кейс-стади	2	5
ПР06	Ценностные вызовы современной политики	Дискуссии, кейс-стади, квиз, квест, викторина	2	5
ПР07	Концепт мировоззрения в социальных науках	Питч-сессии, презентации, доклады, дебаты	2	5
ПР08	Системная модель мировоззрения	Дебаты, кейс-стади, проектная деятельность, деловые игры	2	5
ПР09	Ценности российской цивилизации	Доклады, презентации, дискуссия, деловая игра	2	5
ПР10	Власть и легитимность в конституционном преломлении	Прикладные мастерские (воркшопы), дискуссии, дебаты	2	5
ПР11	Уровни и ветви власти	Деловая игра, проектная деятельность, дебаты	2	5
ПР12	Планирование будущего: государственные стратегии и гражданское участие	Кейс-стади	2	5
ПР13	Россия и глобальные вызовы	Деловые игры,	2	5

Обозна-	Наименование	Форма контроля	Количество баллов	
		дискуссии, дебаты, кейс-стади		
ПР14	Внутренние вызовы общественного развития	Кейс-стади, квиз, деловая игра, дискуссия	2	5
ПР15	Образы будущего России	Групповые проекты или презентации различных версий образа будущего России. Деловые игры	2	5
ПР16	Ориентиры стратегического развития. Сценарии развития российской цивилизации	Проектная деятельность, деловые игры, дискуссии, дебаты	2	5
Зач01	Зачет	Зачет	17	40

8.2.2. Критерии оценивания

При оценивании результатов обучения по дисциплине в ходе текущего контроля успеваемости используются следующие критерии.

Минимальное количество баллов выставляется обучающемуся при выполнении всех указанных показателей (Таблица 8.2), допускаются несущественные неточности в изложении и оформлении материала.

Таблица 8.2 – Критерии оценивания мероприятий текущего контроля успеваемости

Наименование, обозначение	Показатель
Викторина, квест, квиз	Даны правильные ответы не менее чем на 50% заданных вопросов
Групповой проект	Выдвижение гипотезы; постановка цели, планирование путей её достижения; раскрытие темы; разнообразие источники информации, целесообразность их использования; личная заинтересованность; творческий подход; командная работа
Дебаты, дискуссия, иммерсионная дискуссия, обсуждение	Теоретический уровень знаний, владение фактологией, практическая ценность материала, способность ориентироваться в материале, делать выводы, отстаивать свою точку зрения, умение задавать вопросы, отвечать на них.
Деловая игра	Навыки критического мышления, аргументации, обобщения; разработка групповой позиции по творческому заданию; формирование выводов из игры, анализ результатов
Доклад	тема доклада раскрыта, сформулированы выводы; соблюдены требования к объему и оформлению презентации к докладу
Кейс-задание, кейс-стади	тезис высказывания определён правильно; аргументы доказательства или опровержения соответствуют правилам; авторская позиция выражена и обоснована; соблюдены требования к оформлению работы, её оригинальности (не менее 40%); умение делать альтернативные выводы, прогнозировать последствия иных решений
Печа-куча	Презентация, ограниченная во времени (20 слайдов по 20 секунд). За 400 секунд нужно изложить суть своей идеи, аргументировав позицию, ответить на вопросы (дополнительное время)
Питч-сессия	Оригинальность замысла, завершённость проекта, качество продукта

Наименование, обозначение	Показатель
Презентация	тема и содержание презентации соответствуют друг другу; содержание структурировано; сформулированы выводы. Презентация может быть классической или видеороликом.
Прикладные мастерские (воркшопы)	Групповое взаимодействие; выработка практического нестандартного предложения по решению поставленных вопросов; креативный подход
Проектная деятельность	Выдвижение гипотезы; постановка цели, планирование путей её достижения; раскрытие темы; разнообразие источники информации, целесообразность их использования; личная заинтересованность; творческий подход
Тест	Правильно решено не менее 15% тестовых заданий

Зачет (Зач01).

Задание состоит из 2 теоретических вопросов.

Время на подготовку: 45 минут.

Каждый теоретический вопрос оценивается максимально 20 баллами. Максимальное суммарное количество баллов – 40.

Критерии оценивания ответа на теоретический вопрос

Показатель	Максимальное количество баллов
Знание определений основных понятий, грамотное употребления понятий	4
Полнота раскрытия вопроса	6
Умение раскрыть взаимосвязи между отдельными компонентами (понятиями, данными, фактами и т.п.)	6
Ответы на дополнительные вопросы	4
Всего	20

Итоговая оценка по дисциплине выставляется с учетом результатов текущего контроля (приведенных к норме в 60 баллов) с использованием следующей шкалы.

Оценка	Набрано баллов
«зачтено»	41-100
«не зачтено»	0-40

МИНИСТЕРСТВО НАУКИ И ВЫСШЕГО ОБРАЗОВАНИЯ РОССИЙСКОЙ ФЕДЕРАЦИИ
Федеральное государственное бюджетное образовательное учреждение
высшего образования

«Тамбовский государственный технический университет»
(ФГБОУ ВО «ТГТУ»)



УТВЕРЖДАЮ

Директор технологического
института

_____ Д.Л. Полушкин
«15» _____ февраля _____ 20 23 г.

РАБОЧАЯ ПРОГРАММА ДИСЦИПЛИНЫ

Б1.О.02.01 Русский язык и культура общения

(шифр и наименование дисциплины в соответствии с утвержденным учебным планом подготовки)

Направление

22.03.01 Материаловедение и технологии материалов

(шифр и наименование)

Профиль

Материаловедение и технологии материалов в машиностроении и приборостроении

(наименование профиля образовательной программы)

Формы обучения: _____ ***очная*** _____

Кафедра: _____ ***Русская филология*** _____

(наименование кафедры)

Составитель:

к.филол.н., ст. препод.

степень, должность

подпись

И.С. Иванова

инициалы, фамилия

Заведующий кафедрой

С.А. Ильина

подпись

инициалы, фамилия

**1. ПЛАНИРУЕМЫЕ РЕЗУЛЬТАТЫ ОБУЧЕНИЯ ПО ДИСЦИПЛИНЕ И
 ЕЕ МЕСТО В СТРУКТУРЕ ОПОП**

Цель освоения дисциплины – достижение планируемых результатов обучения (таблица 1.1), соотнесенных с индикаторами достижения компетенций и целью реализации ОПОП.

Дисциплина входит в состав обязательной части образовательной программы.

Таблица 1.1 – Результаты обучения по дисциплине

Код, наименование индикатора	Результаты обучения по дисциплине
УК-4 Способен осуществлять деловую коммуникацию в устной и письменной формах на государственном языке Российской Федерации и иностранном(ых) языке(ах)	
ИД-1 (УК-4) Владеет навыками публичного выступления, самопрезентации на государственном языке Российской Федерации	знает основные единицы и принципы речевого взаимодействия; функции и особенности делового устного общения; виды слушания, их приемы и принципы; жанры устного делового общения; виды красноречия; виды аргументации; виды спора и правила его ведения; допустимые и недопустимые уловки в споре
	владеет навыками использования норм русского литературного языка (орфографических, пунктуационных, лексических, грамматических, коммуникативных, этических), навыками ведения деловой переписки с учетом особенностей стилистики официальных и неофициальных писем социокультурных различий в формате корреспонденции на русском языке
	владеет приемами определения собственной стратегии и тактики в речевом взаимодействии; приемами ведения спора, соблюдая корректные, не нарушающие законы этики и логики способы
ИД-2 (УК-4) Проводит дискуссии в профессиональной деятельности на государственном языке Российской Федерации	знает основные стилевые инструменты и способы подготовки и создания текстов, предназначенных для устной и письменной коммуникации
	владеет полученными знаниями и требуемыми языковыми средствами в определении коммуникативно-приемлемого стиля делового общения и паралингвистических языковых средств
ИД-3 (УК-4) Владеет навыками ведения деловой переписки на государственном языке Российской Федерации	знает аспекты культуры речи; интернациональные и специфические черты русской письменной официально-деловой речи; типологию служебных документов, виды деловых писем и их языковые особенности
	знает требования к деловой коммуникации
	умеет ориентироваться в различных языковых ситуациях, адекватно реализовывать свои коммуникативные намерения с учетом стиля общения, жанра речи, поставленных целей и задач
	владеет навыками деловой переписки, применяя нормы современного русского литературного языка, учитывая особенности стилистики официальных и неофициальных писем, социокультурные различия в формате

22.03.01. «Материаловедение и технологии материалов»
«Материаловедение и технологии материалов в машиностроении и приборостроении»

Код, наименование индикатора	Результаты обучения по дисциплине
	корреспонденции на русском языке

Результаты обучения по дисциплине достигаются в рамках осуществления всех видов контактной и самостоятельной работы обучающихся в соответствии с утвержденным учебным планом.

Индикаторы достижения компетенций считаются сформированными при достижении соответствующих им результатов обучения.

2. ОБЪЁМ ДИСЦИПЛИНЫ

Объем дисциплины составляет 2 зачетные единицы.

Ниже приведено распределение общего объема дисциплины (в академических часах) в соответствии с утвержденным учебным планом.

Виды работ	Форма обучения
	Очная
	1 семестр
<i>Контактная работа</i>	17
занятия лекционного типа	
лабораторные занятия	
практические занятия	16
курсовое проектирование	
консультации	
промежуточная аттестация	1
<i>Самостоятельная работа</i>	55
<i>Всего</i>	72

3. СОДЕРЖАНИЕ ДИСЦИПЛИНЫ

Раздел 1. Профессиональная коммуникация в деловой сфере. Предмет курса «Русский язык и культура общения». Понятия «культура речи и культура общения». Роль общения в деловой сфере. Коммуникативная культура в общении. Критерии и качества хорошей речи. Формы существования национального языка. Устная и письменная разновидности литературного языка. Нормативные, коммуникативные, этические аспекты устной и письменной речи. Основные признаки культуры речи и культуры общения. Основные проблемы культуры речи.

Практические занятия

ПР01. Профессиональная коммуникация в деловой сфере. Нормативные, коммуникативные, этические аспекты устной и письменной речи.

Самостоятельная работа

СР01. Критерии и качества хорошей речи. Формы существования национального языка.

Раздел 2. Язык как система. Система норм современного русского литературного языка.

Системный характер языка. Уровни языковой системы. Языковая норма, ее роль в становлении и функционировании современного русского литературного языка. Историческая изменчивость нормы и ее варианты. Система норм современного русского литературного языка. Понятие морфологической нормы. Понятие синтаксической нормы. Понятие лексической нормы. Словари и справочники, регулирующие правильность речи.

Практические занятия

ПР02. Система норм современного русского литературного языка. Орфоэпические нормы русского языка в устной деловой коммуникации.

ПР03. Морфологические и синтаксические нормы в письменной деловой коммуникации.

ПР04. Лексические нормы в деловой коммуникации.

Самостоятельная работа

СР02. Историческая изменчивость нормы и ее варианты.

Раздел 3. Функциональная стратификация русского языка.

Понятие функционального стиля. Система функциональных стилей современного русского литературного языка. Общая характеристика стилей. Стилиевое своеобразие текста. Взаимодействие функциональных стилей в сфере делового общения.

Практические занятия

ПР05. Система функциональных стилей современного русского литературного языка.

ПР06. Взаимодействие функциональных стилей в сфере делового общения.

Самостоятельная работа

СР03. Стилиевое своеобразие текста.

Раздел 4. Официально-деловой стиль. Культура официально-деловой речи.

Официально-деловой стиль и его подстили. Сфера функционирования официально-делового стиля. Документ, его специфика. Письменные жанры делового общения. Языковые формулы официальных документов. Приемы унификации языка служебных документов. Язык и стиль распорядительных документов.

Письменная деловая коммуникация. Классификация деловых писем. Язык и стиль деловой корреспонденции. Интернациональные свойства официально-деловой письменной речи. Этикет делового письма.

Устная деловая коммуникация. Собеседование. Деловая беседа. Служебный телефонный разговор. Деловое совещание. Деловые переговоры.

Практические занятия

ПР07. Официально-деловой стиль и его подстили. Язык и стиль документов.

ПР08. Особенности письменной деловой коммуникации.

ПР09. Специфика устной деловой коммуникации.

Самостоятельная работа

СР04. Речевое общение: основные единицы и принципы. Основные жанры устного делового общения.

СР05. Формирование русской письменной официально-деловой речи. Интернациональные и специфические черты русской письменной официально-деловой речи.

Раздел 5. Речевой этикет и его роль в деловом общении.

Понятие речевого этикета. История возникновения и становления этикета. Место речевого этикета в современной корпоративной культуре. Деловой этикет. Этикет и имидж делового человека.

Практические занятия

ПР10. Этикет в деловом общении. Этикет и имидж делового человека.

Самостоятельная работа

СР06. История возникновения и становления этикета. Место речевого этикета в современной корпоративной культуре.

Раздел 6. Коммуникативная культура в общении. Особенности речевого поведения.

Организация вербального взаимодействия. Национальные особенности русского коммуникативного поведения. Условия эффективного общения и причины коммуникативных неудач. Невербальные средства общения.

Практические занятия

ПР11. Коммуникативная культура в общении.

Самостоятельная работа

СР07. Невербальные средства общения.

Раздел 7. Публицистический стиль. Основы деловой риторики. Культура публичной речи.

Особенности публицистического стиля. Жанровая дифференциация и отбор языковых средств в публицистическом стиле. Функционально-смысловые типы речи. Роды и виды публичной речи. Особенности устной публичной речи. Риторический канон. Оратор и его аудитория. Методика подготовки публичного выступления. Подготовка речи: выбор темы, цель речи. Основные приемы поиска материала. Начало, завершение и развертывание речи. Способы словесного оформления публичного выступления. Понятность, информативность, выразительность публичной речи. Аргументация как основа риторики. Структура рассуждения: тезис, аргумент, демонстрация. Виды аргументов.

Практические занятия

ПР12. Основы деловой риторики. Аргументация как основа риторики.

Самостоятельная работа

СР08. Особенности публицистического стиля. Жанровая дифференциация и отбор языковых средств в публицистическом стиле.

СР09. Основные способы изложения материала. Виды красноречия.

Раздел 8. Культура дискусивно-полемиической речи.

Понятие спора. История возникновения и развития искусства спора. Виды спора. Стратегия и тактика ведения спора. Корректные и некорректные способы ведения спора. Споры в современном обществе. Правила конструктивной критики. Методы и стратегии управления конфликтной ситуацией.

Практические занятия

ПР13. Культура дискусивно-полемиической речи.

Самостоятельная работа

СР10. Софистика.

4. ПЕРЕЧЕНЬ УЧЕБНОЙ ЛИТЕРАТУРЫ, ИНФОРМАЦИОННЫХ РЕСУРСОВ И ТЕХНОЛОГИЙ

4.1. Учебная литература

1. Голуб И.Б. Русский язык и культура речи [Электронный ресурс] : учебное пособие / И.Б. Голуб. — Электрон.текстовые данные. — М. : Логос, 2014. — 432 с. — 978-5-98704-534-3. — Режим доступа: <http://www.iprbookshop.ru/39711.html>
2. Штрекер Н.Ю. Русский язык и культура речи [Электронный ресурс]: учебное пособие для студентов вузов/ Штрекер Н.Ю.— Электрон.текстовые данные.— М.: ЮНИТИ-ДАНА, 2015.— 351 с.— Режим доступа: <http://www.iprbookshop.ru/52560.html>.
3. Голуб И.Б. Русская риторика и культура речи [Электронный ресурс] : учебное пособие / И.Б. Голуб, В.Д. Неклюдов. — Электрон.текстовые данные. — М. : Логос, 2014. — 328 с. — 978-5-98704-603-6. — Режим доступа: <http://www.iprbookshop.ru/51640.html>
4. Глазкова, М.М. Культура речи молодого специалиста[Электронный ресурс]: практикум / М.М. Глазкова, Е.В. Любезная. – Тамбов: Издательство ТГТУ, 2010. - 88 с. - Загл. с экрана. – Режим доступа: <http://www.tstu.ru/book/elib/pdf/2010/glaz-t.pdf>
5. Большакова Л.И. Русский язык и культура речи [Электронный ресурс]: учебное пособие/ Большакова Л.И., Мирсаитова А.А.— Электрон.текстовые данные.— Набережные Челны: Набережночелнинский государственный педагогический университет, 2015.— 70 с.— Режим доступа: <http://www.iprbookshop.ru/29876.html>
6. Русский язык и культура речи [Электронный ресурс] : курс лекций для бакалавров всех направлений / . — Электрон. текстовые данные. — Саратов: Вузовское образование, 2016. — 72 с. — 2227-8397. — Режим доступа: <http://www.iprbookshop.ru/54478.html>
7. Стариченок В.Д. Культура речи [Электронный ресурс]: учебное пособие/ Стариченок В.Д., Кудреватых И.П., Рудь Л.Г.— Электрон.текстовые данные.— Минск: Вышэйшая школа, 2015.— 304 с.— Режим доступа: <http://www.iprbookshop.ru/35492.html>
8. Попова, И.М., Глазкова, М.М. Вырабатываем навыки стилистически правильной речи (web-формат) [Электронный ресурс.Мультимедиа]. Учебное пособие. Тамбов. Издательство ФГБОУ ВО "ТГТУ", 2016. — Режим доступа: <http://www.tstu.ru/r.php?r=obuch.book.elib3&id=3&year=2016>

4.2. Интернет-ресурсы, в том числе современные профессиональные базы данных и информационные справочные системы

- Университетская информационная система «РОССИЯ» <https://uisrussia.msu.ru>
Справочно-правовая система «Консультант+» <http://www.consultant-urist.ru>
Справочно-правовая система «Гарант» <http://www.garant.ru>
Базаданных Web of Science <https://apps.webofknowledge.com/>
База данных Scopus <https://www.scopus.com>
Портал открытых данных Российской Федерации <https://data.gov.ru>
База открытых данных Министерства труда и социальной защиты РФ <https://rosmintrud.ru/opendata>
База данных Научной электронной библиотеки eLIBRARY.RU <https://elibrary.ru/>
База данных профессиональных стандартов Министерства труда и социальной защиты РФ <http://profstandart.rosmintrud.ru/obshchiy-informatsionnyy-blok/natsionalnyy-reestr-professionalnykh-standartov/>
Базы данных Министерства экономического развития РФ <http://www.economy.gov.ru>
База открытых данных Росфинмониторинга <http://www.fedsfm.ru/opendata>
Электронная база данных «Издательство Лань» <https://e.lanbook.com>
Электронная библиотечная система «IPRbooks» <http://www.iprbookshop.ru>

База данных «Электронно-библиотечная система «ЭБС ЮРАЙТ» <https://www.biblio-online.ru>

База данных электронно-библиотечной системы ТГТУ <http://elib.tstu.ru>

Федеральная государственная информационная система «Национальная электронная библиотека» <https://нэб.рф>

Национальный портал онлайн обучения «Открытое образование» <https://openedu.ru>

Электронная база данных "Polpred.com Обзор СМИ" <https://www.polpred.com>

Официальный сайт Федерального агентства по техническому регулированию и метрологии <http://protect.gost.ru/>

Ресурсы электронной информационно-образовательной среды университета представлены в локальном нормативном акте «Положение об электронной информационно-образовательной среде Тамбовского государственного технического университета».

Электронные образовательные ресурсы, к которым обеспечен доступ обучающихся, в т.ч. приспособленные для использования инвалидами и лицами с ограниченными возможностями здоровья, приведены на официальном сайте университета в разделе «Университет»-«Сведения об образовательной организации»-«Материально-техническое обеспечение и оснащённость образовательного процесса».

Сведения о лицензионном программном обеспечении, используемом в образовательном процессе, представлены на официальном сайте университета в разделе «Образование»-«Учебная работа»-«Доступное программное обеспечение».

5. МЕТОДИЧЕСКИЕ УКАЗАНИЯ ДЛЯ ОБУЧАЮЩИХСЯ ПО ОСВОЕНИЮ ДИСЦИПЛИНЫ

Практические занятия позволяют развивать у студентов творческое теоретическое мышление, умение самостоятельно изучать литературу, анализировать практику; учат четко формулировать мысль, вести дискуссию, то есть имеют исключительно важное значение в развитии самостоятельного мышления.

Подготовка к семинарскому занятию включает два этапа. На первом этапе студент планирует свою самостоятельную работу, которая включает: уяснение задания на самостоятельную работу; подбор рекомендованной литературы; составление плана работы, в котором определяются основные пункты предстоящей подготовки. Составление плана дисциплинирует и повышает организованность в работе. Второй этап включает Вашу непосредственную подготовку к занятию. Начинать надо с изучения рекомендованной литературы. Вам необходимо помнить, что на лекции обычно рассматривается не весь материал, а только его часть. Остальная его часть восполняется в процессе самостоятельной работы. В связи с этим работа с рекомендованной литературой обязательна. Особое внимание при этом необходимо обратить на содержание основных положений и выводов, объяснение явлений и фактов, уяснение практического приложения рассматриваемых теоретических вопросов. Вам следует подготовить тезисы для выступлений по всем учебным вопросам, выносимым на семинар, продумать примеры с целью обеспечения тесной связи изучаемой теории с реальной жизнью.

Готовясь к докладу или реферативному сообщению, Вы можете обращаться за методической помощью к преподавателю. Идя на консультацию, необходимо хорошо продумать вопросы, которые требуют разъяснения.

Самостоятельная работа студента является основным средством овладения учебным материалом вовремя, свободное от обязательных учебных занятий. Самостоятельная работа студента над усвоением учебного материала по учебной дисциплине может выполняться в библиотеке университета, учебных кабинетах, компьютерных классах, а также в домашних условиях. Содержание самостоятельной работы студента определяется учебной программой дисциплины, методическими материалами, заданиями и указаниями преподавателя. Вы можете дополнить список использованной литературы современными источниками, не представленными в списке рекомендованной литературы, и в дальнейшем использовать собственные подготовленные учебные материалы.

Самостоятельная работа во внеаудиторное время может состоять из:

- подготовки к семинарам (практическим занятиям);
- изучения учебной и научной литературы;
- решения задач, выданных на практических занятиях;
- подготовки к контрольным работам, тестированию и т.д.;
- подготовки к семинарам устных докладов (сообщений);
- подготовки рефератов, эссе и иных индивидуальных письменных работ по заданию преподавателя;
- выделение наиболее сложных и проблемных вопросов по изучаемой теме, получение разъяснений и рекомендаций по данным вопросам с преподавателями кафедры на их еженедельных консультациях.
- проведение самоконтроля путем ответов на вопросы текущего контроля знаний, решения представленных в учебно-методических материалах кафедры задач, тестов, написания рефератов и эссе по отдельным вопросам изучаемой темы.

6. МАТЕРИАЛЬНО-ТЕХНИЧЕСКОЕ ОБЕСПЕЧЕНИЕ

По всем видам учебной деятельности в рамках дисциплины используются аудитории, кабинеты, оснащенные необходимым специализированным оборудованием.

Наименование специальных помещений	Оснащенность специальных помещений	Перечень лицензионного программного обеспечения / Реквизиты подтверждающего документа
учебные аудитории для проведения занятий семинарского типа, групповых и индивидуальных консультаций, текущего контроля и промежуточной аттестации	Мебель: учебная мебель Технические средства обучения: экран, проектор, компьютер	Msoffice, Windows / Корпоративные академические лицензии бессрочные MicrosoftOpenLicense № 61010664, 60979359, 61316870, 45560005, 45341392, 44964701, 49066437, 48248804, 49487340, 43925361, 44544975, 43239932, 42882586, 46733190, 45936776, 46019880, 47425744, 47869741, 60102643, 41875901

Для самостоятельной работы обучающихся предусмотрены помещения, укомплектованные специализированной мебелью, оснащенные компьютерной техникой с возможностью подключения к сети «Интернет» и обеспечением доступа в электронную информационно-образовательную среду университета.

Наименование помещений для самостоятельной работы обучающихся	Оснащенность помещений для самостоятельной работы обучающихся	Перечень лицензионного программного обеспечения / Реквизиты подтверждающего документа
Помещение для самостоятельной работы обучающихся (читальный зал Научной библиотеки)	Мебель: учебная мебель Комплект специализированной мебели: компьютерные столы Оборудование: компьютерная техника с подключением к информационно-коммуникационной сети «Интернет» и доступом в электронную информационно-образовательную среду образовательной организации, веб-камеры, коммуникационное оборудование, обеспечивающее доступ к сети интернет (проводное соединение и беспроводное соединение по технологии Wi-Fi)	Msoffice, Windows / Корпоративная академическая лицензия бессрочная MicrosoftOpenLicense №66426830
Помещение для самостоятельной работы обучающихся (ауд. 333/А)	Мебель: учебная мебель Комплект специализированной мебели: компьютерные столы Оборудование: компьютерная техника с подключением к информационно-коммуникационной сети «Интернет» и доступом в электронную информационно-образовательную среду образовательной организации, веб-камеры, коммуникационное оборудование, обеспечивающее доступ к сети интернет (проводное соединение и беспроводное соединение по технологии Wi-Fi)	Msoffice, Windows / Корпоративная академическая лицензия бессрочная MicrosoftOpenLicense №66426830

7. ТЕКУЩИЙ КОНТРОЛЬ УСПЕВАЕМОСТИ И ПРОМЕЖУТОЧНАЯ АТТЕСТАЦИЯ

Проверка достижения результатов обучения по дисциплине осуществляется в рамках текущего контроля успеваемости и промежуточной аттестации.

7.1. Текущий контроль успеваемости

Текущий контроль успеваемости включает в себя мероприятия по оцениванию выполнения заданий на практических занятиях, заданий для самостоятельной работы. Мероприятия текущего контроля успеваемости приведены в таблице 7.1.

Таблица 7.1 – Мероприятия текущего контроля успеваемости

Обозначение	Наименование	Форма контроля
ПР01	Профессиональная коммуникация в деловой сфере. Нормативные, коммуникативные, этические аспекты устной и письменной речи.	опрос
ПР02	Система норм современного русского литературного языка. Орфоэпические нормы русского языка в устной деловой коммуникации.	опрос
ПР03	Морфологические и синтаксические нормы в письменной деловой коммуникации.	практическое задание
ПР04	Лексические нормы в деловой коммуникации.	контр. работа
ПР05	Система функциональных стилей современного русского литературного языка.	опрос
ПР06	Взаимодействие функциональных стилей в сфере делового общения.	практическое задание
ПР07	Официально-деловой стиль и его подстили. Язык и стиль документов.	опрос
ПР08	Особенности письменной деловой коммуникации.	контр. работа
ПР09	Специфика устной деловой коммуникации.	опрос
ПР10	Этикет в деловом общении. Этикет и имидж делового человека.	опрос
ПР11	Коммуникативная культура в общении	опрос
ПР12	Основы деловой риторики. Аргументация как основа риторики.	опрос
ПР13	Культура дискусивно-полемиической речи.	опрос
СР01	Критерии и качества хорошей речи. Формы существования национального языка.	реферат
СР02	Историческая изменчивость нормы и ее варианты.	реферат
СР03	Стилевое своеобразие текста.	реферат
СР04	Речевое общение: основные единицы и принципы. Основные жанры устного делового общения.	реферат
СР05	Формирование русской письменной официально-деловой речи. Интернациональные и специфические черты русской письменной официально-деловой речи.	реферат
СР06	История возникновения и становления этикета. Место речевого этикета в современной корпоративной культуре.	реферат
СР07	Невербальные средства общения.	реферат
СР08	Особенности публицистического стиля. Жанровая дифференциация и отбор языковых средств в	реферат

22.03.01. «Материаловедение и технологии материалов»
«Материаловедение и технологии материалов в машиностроении и приборостроении»

Обоз- начение	Наименование	Форма контроля
	публицистическом стиле.	
СР09	Основные способы изложения материала. Виды красноречия.	доклад
СР10	Софистика.	доклад

7.2. Промежуточная аттестация

Формы промежуточной аттестации по дисциплине приведены в таблице 7.2.

Таблица 7.2 – Формы промежуточной аттестации

Обоз- начение	Форма отчетности	очная
Зач01	Зачет	1 курс

8. ФОНД ОЦЕНОЧНЫХ СРЕДСТВ

8.1. Оценочные средства

Оценочные средства соотнесены с результатами обучения по дисциплине и индикаторами достижения компетенций.

ИД-1 (УК-4) Владеет навыками публичного выступления, самопрезентации на государственном языке Российской Федерации.

Результаты обучения	Контрольные мероприятия
знает основные единицы и принципы речевого взаимодействия; функции и особенности делового устного общения; виды слушания, их приемы и принципы; жанр устного делового общения; виды красноречия; виды аргументации; виды спора и правила его ведения; допустимые и недопустимые уловки в споре	ПР12, ПР13, СР04, СР08, СР09, СР10, Зач01.
владеет навыками использования норм русского литературного языка (орфографических, пунктуационных, лексических, грамматических, коммуникативных, этических), навыками ведения деловой переписки с учетом особенностей стилистики официальных и неофициальных писем социокультурных различий в формате корреспонденции на русском языке	ПР02, ПР03, ПР04, СР02, Зач01.
владеет приемами определения собственной стратегии и тактики в речевом взаимодействии; ведения спора, соблюдая корректные, не нарушающие законы этики и логики способы	СР07, Зач01.

Задания к опросу ПР02

Выберите нормативный вариант. Укажите возможные варианты.

- 1) константировать / констатировать, беспрецендентный / беспренцендентный;
- 2) Отраслей / отраслЕй, дОлжностей / должностЕй, плОскостей/ плоскостЕй;
- 3) нАлит / налИт, прИнята / принЯта / принятА; закЛЮчены / заключенЫ, отОбрана / отобранА;
- 4) исчЕрпать / исчерпАть, облЕгчить / облегчИть, нАчать / начАть, блокИровать / блокировАть.

Практическое задание ПР03 (пример)

Прочтите вслух предложения, правильно образуя падежные окончания числительных и согласующихся с ними существительных.

1. В диссертации имеется приложение с 65 схем...
2. В библиотеке не хватает 9 книг.
3. В новом поселке в 500 дом... работают печи на природном газе.

Контрольная работа ПР04 (пример)

Устраните тавтологию.

1. Свои требования истец обосновывает необоснованными основаниями, обоснованными только на предложениях.
2. Между природой и человеком уже не существует существенной разницы.
3. Строительство школы не должно замирать на мертвой точке.
4. Расширился бюджет центра, что позволяет привлечь к участию в конкурсах больше участников.
5. Деятельность фирмы ставилась выше интересов любой заинтересованной стороны, даже выше интересов любой заинтересованной стороны, даже выше интересов государства.

Задания к опросу ПР12

1. Особенности устной публичной речи.
2. Оратор и его аудитория.
3. Методика подготовки публичного выступления.
4. Структура рассуждения. Виды аргументов.

Задания к опросу ПР13

1. Понятие спора. Виды спора.
2. Стратегия и тактика ведения спора.
3. Корректные и некорректные способы ведения спора.
4. Правила конструктивной критики.
5. Методы и стратегии управления конфликтной ситуацией

Темы реферата СР02

1. Понятие языковой нормы литературного языка. Признаки нормы.
2. Историческая изменчивость нормы и ее варианты.

Темы реферата СР07

1. Особенности невербальных средств общения. Кинесика. Просодика.
2. Особенности невербальных средств общения. Такесика
3. Особенности невербальных средств общения. Проксемика.

Темы реферата СР04

1. Речевое общение: основные единицы и принципы.
2. Основные жанры устного делового общения.

Темы реферата СР08

1. Особенности публицистического стиля.
2. Жанровая дифференциация и отбор языковых средств в публицистическом стиле.

Темы доклада СР09

1. Основные способы изложения материала.
2. Виды красноречия.

Темы доклада СР10

1. Софистика. Софисты. Софизмы.
2. Софистика как искусство спора

Пример контрольного теста Зач01

1. Функции языка:
 - а) коммуникативная;
 - б) познавательная (когнитивная);
 - в) ценностно-ориентирующая;
 - г) волюнтативная (воздействия).
2. Ударение ставится на первом слоге в словах:
 - а) обеспечение;
 - б) искра;
 - в) средства;
 - г) ходатайствовать.
3. Твердый согласный [д] произносится в слове:

- а) код;
- б) диета;
- в) дельта;
- г) дебаты.

4. К мужскому роду относится существительное:

- а) рояль;
- б) боль;
- в) мозоль;
- г) тушь.

5. Высшей формой национального языка является:

- а) жаргон;
- б) диалект;
- в) просторечие;
- г) литературный язык.

6. Устная речь — это речь звучащая, она подчиняется нормам:

- а) орфоэпическим;
- б) орфографическим;
- в) пунктуационным;
- г) акцентологическим.

7. Под культурой речи понимается:

- а) владение нормами литературного языка в его устной и письменной формах;
- б) использование слов в несвойственном им значении;
- в) выбор и организация языковых средств, позволяющих достичь поставленных задач коммуникации;
- г) использование слов-сорняков и слов-паразитов.

8. Ударение на третьем слоге ставится в слове:

- а) намерение;
- б) переключит;
- в) исключенный;
- г) кашлянуть.

9. Твердый согласный [з] произносится в слове:

- а) погрузка;
- б) скользкий;
- в) низкий;
- г) сгорел.

13. К среднему роду не относится слово:

- а) депо;
- б) кофе;
- в) такси;
- г) кашне.

10. Ударение в русском языке:

- а) закрепляется за определенным слогом;
- б) свободное, разноместное;
- в) всегда падает на последний слог;

г) всегда падает на первый слог.

11. Ударение на третьем слоге ставится в словах:

- а) каталог;
- б) красивее;
- в) монолог;
- г) феномен.

12. Звук [к] произносится в слове:

- а) флаг;
- б) легчайший;
- в) мягкий;
- г) бог.

13. Глагол *одеть* уместно использовать в предложении:

- а) Детей надо... потеплее;
- б) Было прохладно, всем пришлось... плащи;
- в) Сегодня он решил... новый галстук;
- г) Отец взял книгу и попросил... ему очки.

14. Литературной норме соответствуют формы существительных в родительном падеже множественного числа:

- а) помидоров;
- б) грамм;
- в) гектаров;
- г) плечей.

15. Не имеют формы единственного числа существительные:

- а) будни;
- б) лыжи;
- в) сумерки;
- г) рельсы.

16. Правильные варианты произнесения слов:

- а) Фомини[чн]а;
- б) коне[шн]о;
- в) посадо[чн]ый;
- г) командирово[шн]ые.

17. Ошибка в употреблении местоимения допущена в предложении:

- а) Вдалеке виднелась роща, а около нее река;
- б) Навстречу ему шел пожилой человек;
- в) Отец Виктора ушел на фронт, когда ему было пять лет;
- г) Он много знал, я от него многому научился.

18. Правильные варианты произношения слов:

- а) [д']еканат;
- б) [тэ]н[дэ]нция;
- в) [т']ермин;
- г) ака[дэ]мия.

19. Ударение ставится на втором слоге в слове:

- а) ходатайствовать;
- б) алфавит;
- в) позвоним;
- г) исподволь.

20. Местоимение употреблено неверно в предложении:

- а) Четверо друзей отправились в поход;
- б) Метель не утихла в течение трех суток;
- в) Двое школьников пошли заниматься в библиотеку;
- г) Двое детей продолжали играть на дороге.

ИД-2 (УК-4) Проводит дискуссии в профессиональной деятельности на государственном языке Российской Федерации.

Результаты обучения	Контрольные мероприятия
знает основные стилевые инструменты и способы подготовки и создания текстов, предназначенных для устной и письменной коммуникации	ПР05, ПР06, СР03, Зач01.
владеет полученными знаниями и требуемыми языковыми средствами в определении коммуникативно-приемлемого стиля делового общения и паралингвистических языковых средств	ПР10, ПР11, СР06, Зач01.

Задания к опросу ПР05

1. Понятие функционального стиля и стилевой доминанты.
2. Лингвистические и экстралингвистические факторы, определяющие стиль.
3. Общая характеристика:
 - разговорного стиля;
 - публицистического стиля;
 - художественного стиля;
 - научного стиля;
 - официально-делового стиля.

Практическое задание ПР06 (пример)

Определите стиль текста.

Сегодня мы рады открыть в ... представительство Группы Компаний АМОЛИ, которая начала свою деятельность в виде отдельных компаний более 40 лет назад в Индии и является в настоящее время одним из лидирующих торговых домов Дальнего Востока в области электроники, химического и фармацевтического сырья, компьютеров, периферии и копировальной техники.

Наш торговый дом состоит из нескольких компаний, занимающихся производством и экспортным и импортным бизнесом в разных областях и объединенных в 1986 году под общим названием «Амоли». Это -«Кемфар», «Амоли Органике ЛТД» и «Умедикалабораториз ЛТД».

Сегодня «Амоли» имеет эффективную торговую сеть по всей Европе. На основе своего опыта компания уже заняла сильную позицию на международном рынке, поставляя качественную продукцию по конкурентным ценам.

Сегодня мы являемся лидером по качественному и количественному производству субстанций и имеем успешные результаты использования и налаженные торговые отношения со многими странами Азии, Америки, Африки и Европы.

На территории России «Амоли» является дилером таких компаний, как «HewlettPackard», «Canon», «Epson».

Кроме своих складских мощностей в Гонконге и Сингапуре, мы имеем склады по многим видам продукции в Европе: Гамбурге, Вене и Москве.

Благодаря налаженным отношениям с производителями в Японии, Тайване и Китае, мы имеем возможность предложить вам конкурентные цены и своевременную доставку. Если вы уже имеете торговую сеть, мы можем действовать как ваш постоянный поставщик. Будем рады с вами сотрудничать и надеемся установить прочные деловые контакты с торговыми компаниями в России. Мы рады вам представить всю гамму нашей продукции.

Приглашаем к взаимовыгодному сотрудничеству торговые организации: как крупные торговые компании, так и небольшие салоны, торгующие офисной техникой. Высокое качество нашей продукции и оптимальные цены - залог нашего и вашего преуспевания.

Позвольте выразить надежду на взаимовыгодные контакты и успешные перспективы нашего бизнеса в России.

Благодарю за внимание.

Задания к опросу ПР10

1. Понятие речевого этикета.
2. Функции делового этикета.
3. Правила делового этикета.
4. Этикет и имидж делового человека.

Задания к опросу ПР11

1. Организация вербального взаимодействия.
2. Условия эффективного общения.
3. Причины коммуникативных неудач.
4. Национальные особенности русского коммуникативного поведения

Темы реферата СР03

1. Стилиевое своеобразие научного текста.
2. Стилиевое своеобразие делового текста.

Темы реферата СР06

1. История возникновения и становления этикета.
2. Место речевого этикета в современной корпоративной культуре.

Пример контрольного теста Зач01

1. В предложение *Особое внимание на конгрессе было... проблемам молодежи* необходимо вставить слово:

- а) посвящено;
- б) уделено;
- в) отведено;
- г) отдано.

2. К официально-деловому стилю относится:

- а) научная статья;
- б) реферат;
- в) рассказ;
- г) доверенность.

3. Стилями литературного языка являются:

- а) официально-деловой;

- б) либерально-демократический;
- в) разговорно-обиходный;
- г) авторитарный.

4. Лексические нормы — это:

- а) правила произношения слов;
- б) правила образования морфологических форм слова;
- в) использование слова в том значении (прямом или переносном), которое зафиксировано в словарях;
- г) употребление терминов и иностранных слов.

5. Сделать речь образной, эмоциональной и выразительной помогают:

- а) аббревиатуры;
- б) пословицы и поговорки;
- в) крылатые слова и фразеологические выражения;
- г) термины.

6. Если профком выделяет льготную путевку, то необходимо написать:

- а) объяснительную записку;
- б) автобиографию;
- в) заявление;
- г) письмо.

7. Логическим определением понятия *слушание* является утверждение:

- а) слушание — редкая способность и высоко ценится;
- б) слушание — это необходимое условие правильного понимания позиции оппонента;
- в) слушание — это процесс восприятия, осмысления и понимания речи говорящего;
- г) слушание — это тяжелый труд, но и бесценный дар, которым можно одарить другого.

8. Верным является словосочетание:

- а) воплотить в жизнь;
- б) уверенность в успех;
- в) оплатить за проезд;
- г) преимущество над другими.

9. К языковым особенностям официально-делового стиля относятся:

- а) употребление терминологии;
- б) частое использование глаголов;
- в) частое использование синонимов;
- г) частое использование отглагольных существительных.

10. Правильно употреблено управление:

- а) рецензия о статье;
- б) описывает о событиях;
- в) уверенность в свои силы;
- г) вера в свои силы.

11. Сочетаемость слов нарушена:

- а) свободная вакансия;
- б) открытая вакансия;
- в) демонстративный материал;

г) демонстративный уход.

12. Сочетаемость слов верна:

- а) предоставить отпуск;
- б) предоставить дипломную работу в срок;
- в) представить нового знакомого;
- г) книга была представлена на выставке.

13. Ошибка допущена в употреблении фразеологизма:

- а) играть роль;
- б) иметь значение;
- в) предпринять меры;
- г) уделить внимание.

14. Неверное управление:

- а) указать о необходимости;
- б) отметить важность;
- в) организовать и руководить группой;
- г) выразить согласие о том.

15. Деепричастные обороты употребленные верно:

- а) теряется драгоценное время в работе, слушая глупые разговоры;
- б) безделье это понятие относительно, а уж сидя дома его не бывает;
- в) у вас не заболела голова пытаясь понять все это?
- г) оставшийся один я погрузился в размышления.

ИД-3 (УК-4) Владеет навыками ведения деловой переписки на государственном языке Российской Федерации.

Результаты обучения	Контрольные мероприятия
знает аспекты культуры речи; интернациональные и специфические черты русской письменной официально-деловой речи; типологию служебных документов, виды деловых писем и их языковые особенности	ПР01, СР01, СР05, Зач01.
знает требования к деловой коммуникации	ПР08, Зач01.
умеет ориентироваться в различных языковых ситуациях, адекватно реализовывать свои коммуникативные намерения с учетом стиля общения, жанра речи, поставленных целей и задач	ПР09, Зач01.
владеет навыками деловой переписки, применяя нормы современного русского литературного языка, учитывая особенности стилистики официальных и неофициальных писем, социокультурные различия в формате корреспонденции на русском языке	ПР07, Зач01.

Задания к опросу ПР01

1. Язык и речь. Соотношение понятий.
2. Роль общения в деловой сфере.
3. Современные подходы к культуре речи.
4. Коммуникативный и этический аспекты культуры речи.
5. Характеристика устной формы речи. Особенности письменной формы речи.
6. Основные проблемы культуры речи.

Задания к опросу ПР07

1. Официально-деловой стиль и его подстили.
2. Сфера функционирования официально-делового стиля.
3. Документ, его специфика.
4. Языковые формулы официальных документов.
5. Приемы унификации языка служебных документов.

Контрольная работа ПР08 (пример)

Предположите, что вы являетесь директором приборостроительного завода. На завод требуется закупить новое оборудование. Оплату вы гарантируете. Напишите письмо соответствующего типа поставщику.

Задания к опросу ПР09

1. Специфика делового общения.
2. Устные жанры делового общения (общая характеристика).
3. Этапы деловой беседы.
4. Методика проведения деловых совещаний.
5. Специфика служебного телефонного разговора.

Практическое задание ПР09 (пример)

Составьте диалог в рамках заданной коммуникативной ситуации (телефонный разговор с сотрудником вышестоящей организации).

Темы реферата СР01

1. Критерии и качества хорошей речи.
2. Формы существования национального языка..

Темы реферата СР05

1. Формирование русской письменной официально-деловой речи.
2. Интернациональные и специфические черты русской письменной официально-деловой речи.

Пример контрольного теста Зач01

1. Слово *представить* неправильно употреблено в предложении:
 - а) Гостям надо представить вашего друга;
 - б) Представьте отчет о проделанной работе;
 - в) Вам представляются средства на образование;
 - г) Он представлял себя героем этой пьесы.
2. Неправильным является вариант:
 - а) отчет о работе отдела;
 - б) действовать согласно приказа;
 - в) по окончании курсов;
 - г) опыт по изучению.
3. Соглашение двух или более сторон, направленное на установление, изменение или прекращение гражданских прав и обязанностей, называется:
 - а) контракт;
 - б) устав;
 - в) отчет;
 - г) план.
4. Требования к языку и стилю документов:

- а) однозначность используемых слов и терминов;
 - б) соблюдение лексических, грамматических, стилистических норм;
 - в) использование эмоционально-экспрессивной лексики;
 - г) смысловая достаточность и лаконичность текста.
5. Языковые формулы, выражающие распоряжение, приказ:
- а) поздравляем Вас...;
 - б) обязать руководителей всех подразделений академии...;
 - в) изыскать дополнительные возможности для...;
 - г) в целях обмена опытом направляем в Ваш адрес... .
6. Языковые формулы, выражающие отказ от предложения:
- а) ставим вас в известность о том, что...;
 - б) к сожалению, удовлетворить Вашу просьбу не представляется возможным из-за...;
 - в) организация извещает... ;
 - г) контроль за исполнением возложить на... .
7. К особенностям русской официально-деловой письменной речи относятся:
- а) слабая индивидуализация стиля;
 - б) проявление любезности и сердечности;
 - в) эмоциональный характер изложения;
 - г) «мы-обращение» в подаче информации.
8. Официально-деловую письменную речь отличает:
- а) наличие обязательных элементов оформления документа (реквизитов);
 - б) использование эмоционально-экспрессивной лексики;
 - в) проявление индивидуальности автора послания;
 - г) широкое употребление фразеологических оборотов.
9. Синтаксис официально-делового стиля характеризуется::
- а) использованием номинативных предложений;
 - б) осложненными обособленными оборотами;
 - в) преобладанием обратного порядка слов;
 - г) употреблением условных конструкций.
10. В официально-деловой речи не используются:
- а) сложносокращенные слова;
 - б) просторечные слова;
 - в) диалектизмы;
 - г) инфинитив.

8.2. Критерии и шкалы оценивания

Каждое мероприятие текущего контроля успеваемости оценивается по шкале «зачтено», «не зачтено».

Оценка «зачтено» выставляется обучающемуся при выполнении всех указанных показателей (Таблица 8.1), допускаются несущественные неточности в изложении и оформлении материала

При невыполнении хотя бы одного из показателей выставляется оценка «не зачтено».

Таблица 8.1 – Критерии оценивания мероприятий текущего контроля успеваемости

Наименование, обозначение	Показатель
Контрольная работа	правильно решено не менее 50% заданий
Практическое задание	правильно выполнено не менее 50% заданий
Тест	правильно решено не менее 50% тестовых заданий
Опрос	даны правильные ответы не менее чем на 50% заданных вопросов
Доклад	тема доклада раскрыта, сформулированы выводы; соблюдены требования к объему и оформлению доклада (презентации к докладу);
Реферат	тема реферата раскрыта; использованы рекомендуемые источники; соблюдены требования к объему и оформлению реферата

При оценивании результатов обучения по дисциплине в ходе промежуточной аттестации используются следующие критерии и шкалы.

Зачет (Зач01).

Промежуточная аттестация проводится в форме компьютерного тестирования.

Продолжительность тестирования: 60 минут.

Оценка «зачтено» выставляется обучающемуся, если правильно решено не менее 50% тестовых заданий.

Оценка «не зачтено» выставляется обучающемуся, если правильно решено менее 50% тестовых заданий.

Результат обучения по дисциплине считается достигнутым при получении обучающимся оценки «зачтено» по каждому из контрольных мероприятий, относящихся к данному результату обучения».

Цель освоения дисциплины – достижение планируемых результатов обучения (таблица 1.1), соотнесенных с индикаторами достижения компетенций и целью реализации ОПОП.

Дисциплина входит в состав обязательной части образовательной программы, формируемой участниками образовательных отношений.

«зачтено» выставляется обучающемуся, если правильно решено менее 50% тестовых заданий.

МИНИСТЕРСТВО НАУКИ И ВЫСШЕГО ОБРАЗОВАНИЯ РОССИЙСКОЙ ФЕДЕРАЦИИ
Федеральное государственное бюджетное образовательное учреждение
высшего образования

«Тамбовский государственный технический университет»
(ФГБОУ ВО «ТГТУ»)



УТВЕРЖДАЮ

Директор Технологического институ-
та

_____ Д.Л. Полушкин
« 15 » _____ февраля _____ 20 23 г.

РАБОЧАЯ ПРОГРАММА ДИСЦИПЛИНЫ

Б1.О.02.02 Иностранный язык

(шифр и наименование дисциплины в соответствии с утвержденным учебным планом подготовки)

Направление

22.03.01. Материаловедение и технологии материалов

(шифр и наименование)

Профиль

«Материаловедение и технологии материалов в машиностроении и приборостроении»

(наименование профиля образовательной программы)

Формы обучения: _____ ***очная*** _____

Кафедра: ***Иностранные языки и профессиональная коммуникация*** _____

(наименование кафедры)

Составитель:

_____ к.ф.н., доцент

степень, должность

_____ подпись

_____ И.Е. Ильина

инициалы, фамилия

Заведующий кафедрой

_____ подпись

_____ Н.А. Гунина

инициалы, фамилия

Тамбов 2023

**1. ПЛАНИРУЕМЫЕ РЕЗУЛЬТАТЫ ОБУЧЕНИЯ ПО ДИСЦИПЛИНЕ И
ЕЕ МЕСТО В СТРУКТУРЕ ОПОП**

Цель освоения дисциплины – достижение планируемых результатов обучения (таблица 1.1), соотнесенных с индикаторами достижения компетенций и целью реализации ОПОП.

Дисциплина входит в состав обязательной части образовательной программы.

Таблица 1.1 – Результаты обучения по дисциплине

Код, наименование индикатора	Результаты обучения по дисциплине
УК-4 Способен осуществлять деловую коммуникацию в устной и письменной формах на государственном языке Российской Федерации и иностранном(ых) языке(ах)	
ИД-4 (УК-4) Знает нормы и приемы ведения деловой коммуникации на иностранном языке	знает базовую лексику и грамматику иностранного языка знает лексику иностранного языка, соответствующую профессиональной деятельности знает требования к ведению деловой переписки на иностранном языке
ИД-5 (УК-4) Умеет осуществлять деловую коммуникацию в устной и письменной формах на иностранном языке	умеет работать со специальной литературой на иностранном языке (со словарем) понимает устную (монологическую и диалогическую) речь на профессиональные темы на иностранном языке осуществляет публичные выступления: сообщения, доклады (с предварительной подготовкой) на иностранном языке умеет составлять деловые письма на иностранном языке
ИД-6 (УК-4) Владеет навыками ведения деловой коммуникации на иностранном языке	владеет навыками разговорной речи, основными грамматическими конструкциями, характерными для профессиональной речи на иностранном языке участвует в дискуссиях, совещаниях, переговорах на профессиональные темы на иностранном языке владеет основными навыками письма, необходимыми для ведения деловой документации и переписки на иностранном языке

Результаты обучения по дисциплине достигаются в рамках осуществления всех видов контактной и самостоятельной работы обучающихся в соответствии с утвержденным учебным планом.

Индикаторы достижения компетенций считаются сформированными при достижении соответствующих им результатов обучения.

2. ОБЪЁМ ДИСЦИПЛИНЫ

Объем дисциплины составляет 6 зачетных единиц.

Ниже приведено распределение общего объема дисциплины (в академических часах) в соответствии с утвержденным учебным планом.

Виды работ	Форма обучения			
	Очная			
	1 семестр	2 семестр	3 семестр	4 семестр
<i>Контактная работа</i>	33	33	17	17
занятия лекционного типа				
лабораторные занятия				
практические занятия	32	32	16	16
курсовое проектирование				
консультации				
промежуточная аттестация	1	1	1	1
<i>Самостоятельная работа</i>	39	39	19	19
<i>Всего</i>	72	72	36	36

3. СОДЕРЖАНИЕ ДИСЦИПЛИНЫ

Раздел 1. Карьера

Практические занятия

ПР01. Наименования профессий. Профессиональные качества.

ПР02. Должностные обязанности. Поиск работы.

ПР03. Правила написания резюме.

ПР04. Стратегии поведения на собеседовании.

Самостоятельная работа:

СР01. Знакомство с лексикой по теме.

СР02. Повторение грамматического материала.

СР03. Работа с текстами. Выполнение упражнений и заданий.

СР04. Ролевая игра: собеседование с целью трудоустройства.

Раздел 2. Структура компании

Практические занятия

ПР05. Структура компании. Карьерная лестница. Современный офис и офисное оборудование.

ПР06. План рабочего дня. Обязанности сотрудника.

ПР07. Рабочая среда. Мотивация. Создание благоприятного климата в коллективе. Теории мотивации.

ПР08. Модели управления коллективом. Менеджмент. Качества, необходимые эффективному менеджеру. Постановка целей

Самостоятельная работа:

СР05. Знакомство с лексикой по теме.

СР06. Составить рассказ на тему: «Мой рабочий день».

СР07. Повторение грамматического материала.

СР08. Составление диалогов, имитирующих решение проблем по телефону. Письменное задание: написание емейла от лица менеджера компании.

Раздел 3. Деловой визит

Практические занятия

ПР09. Приветствие и знакомство. Визитные карточки. Персонал фирмы.

ПР10. Знакомство и рекомендации. В офисе.

ПР11. Транспортные средства. Процедура подготовки к деловой поездке.

ПР12. Гостиница и гостиничное обслуживание. Гостиница и услуги для проведения конференций и деловых встреч. Выбор и заказ гостиницы по телефону.

Самостоятельная работа:

СР09. Знакомство с лексикой по теме.

СР10. Повторение грамматического материала.

СР11. Работа с текстами. Выполнение упражнений и заданий.

СР12. Ролевая игра: организация бизнес-конференции. Место действия – гостиница.

Раздел 4. Деловые письма

Практические занятия

ПР13. Форма делового письма. Реквизиты. Исходные данные. Тема. Обращение.

ПР14. Текст и стиль делового письма. Оформление конверта. Работа с электронной почтой.

ПР15. Виды деловых писем. Письмо-запрос. Встречный (повторный запрос)

ПР16. Сопроводительное письмо. Принятие предложения о работе. Отказ работодателя на заявление о работе.

Самостоятельная работа:

СР13. Знакомство с лексикой по теме.

СР14. Написание деловых писем.

СР15. Повторение грамматического материала.

СР16. Дискуссия «Лучший кандидат».

Раздел 5. Деловые встречи и переговоры

Практические занятия

ПР17. Способы выражения согласия и несогласия. Виды переговоров.

ПР18. Тактика ведения переговоров. Навыки ведения переговоров.

ПР19. Подготовка переговоров и деловых встреч. Повестка дня.

ПР20. Деловые партнеры. Переговоры. Правила хорошего тона. Телефонные переговоры как форма деловой коммуникации. Заседания. Переговоры. Эффективное выступление руководителя. Формирование индивидуального стиля выступления.

Самостоятельная работа:

СР17. Знакомство с лексикой по теме.

СР18. Повторение грамматического материала.

СР19. Работа с текстами. Выполнение упражнений и заданий.

СР20. Ролевая игра: ведение переговоров по слиянию двух компаний.

Раздел 6. Презентация

Практические занятия

ПР21. Правила составления презентации. Тезисы. Техники проведения презентации.

ПР22. Реклама. Связи с общественностью.

Самостоятельная работа:

СР21. Знакомство с лексикой по теме.

СР22. Презентация: Компания, которой я восхищаюсь.

Раздел 7. Маркетинг

Практические занятия

ПР23. Понятие маркетинг. Составляющие маркетинга. Бренд.

ПР24. Совещания. Принятие решений. Оформление повестки дня совещания. Написание протокола совещания.

Самостоятельная работа:

СР23. Знакомство с лексикой по теме.

СР24. Коммуникативная игра-презентация «Рождение нового бренда»

4. ПЕРЕЧЕНЬ УЧЕБНОЙ ЛИТЕРАТУРЫ, ИНФОРМАЦИОННЫХ РЕСУРСОВ И ТЕХНОЛОГИЙ

Английский язык

4.1. Учебная литература

1 Глебовский, А. С. Английский язык для студентов-архитекторов. Часть 1 [Электронный ресурс] : учебник / А. С. Глебовский, М. В. Процуто. — Электрон. текстовые данные. — СПб. : Санкт-Петербургский государственный архитектурно-строительный университет, ЭБС АСВ, 2018. — 329 с. — 978-5-9227-0789-3. — Режим доступа: <http://www.iprbookshop.ru/80738.html>

2 Глебовский, А. С. Английский язык для студентов-архитекторов. Часть 2 [Электронный ресурс] : учебник / А. С. Глебовский, М. В. Процуто. — Электрон. текстовые данные. — СПб. : Санкт-Петербургский государственный архитектурно-строительный университет, ЭБС АСВ, 2018. — 369 с. — 978-5-9227-0789-3. — Режим доступа: <http://www.iprbookshop.ru/80739.html>

3 Загороднова, И. А. Английский язык [Электронный ресурс] : учебное пособие для студентов технических направлений / И. А. Загороднова. — Электрон. текстовые данные. — Новосибирск : Сибирский государственный университет телекоммуникаций и информатики, 2017. — 69 с. — 2227-8397. — Режим доступа: <http://www.iprbookshop.ru/84065.html>

4 Иностраный язык профессионального общения (английский язык) [Электронный ресурс] : учебное пособие / И. Б. Кошеварова, Е. Н. Мирошниченко, Е. А. Молодых [и др.]. — Электрон. текстовые данные. — Воронеж : Воронежский государственный университет инженерных технологий, 2018. — 140 с. — 978-5-00032-323-6. — Режим доступа: <http://www.iprbookshop.ru/76428.html>

Немецкий язык

1 Übungsgrammatik (B1-B2) : учебно-методическое пособие / составители Р. М. Османова, М. М. Рамазанова. — Махачкала : ДГУ, 2019. — 79 с. — Текст : электронный // Лань : электронно-библиотечная система. — URL: <https://e.lanbook.com/book/158346>

2 Гильфанова, Ф. Х. Немецкий язык [Электронный ресурс] : учебное пособие для бакалавров и магистрантов экономических направлений и специальностей / Ф. Х. Гильфанова, Р. Т. Гильфанов. — Электрон. текстовые данные. — Саратов : Ай Пи Эр Медиа, 2018. — 232 с. — 978-5-4486-0171-2. — Режим доступа: <http://www.iprbookshop.ru/70772.html>

3 Иличевский, А. Матисс / А. Иличевский ; перевод с рус. В. Энглер и Ф. Мельтендорф. — Санкт-Петербург : КАРО, 2019. — 544 с. — ISBN 978-5-9925-1410-0. — Текст : электронный // Лань : электронно-библиотечная система. — URL: <https://e.lanbook.com/book/146146>

4 Натпит, А. А. Landwirtschaft (Сельское хозяйство) : учебное пособие / А. А. Натпит, Ю. Д. Оюн. — Кызыл : ТувГУ, 2018. — 46 с. — Текст : электронный // Лань : электронно-библиотечная система. — URL: <https://e.lanbook.com/book/156281>

5 Родина, С. В. Wissenschaftliches Schreiben im Deutschen : учебное пособие / С. В. Родина. — Ростов-на-Дону : ЮФУ, 2018. — 97 с. — ISBN 978-5-9275-3082-3. — Текст : электронный // Лань : электронно-библиотечная система. — URL: <https://e.lanbook.com/book/125108>

6 Эйбер, Е. В. Немецкий язык [Электронный ресурс] : учебно-методическое пособие / Е. В. Эйбер. — Электрон. текстовые данные. — Саратов : Ай Пи Эр Медиа, 2018. — 149 с. — 978-5-4486-0199-6. — Режим доступа: <http://www.iprbookshop.ru/72459.html>

Французский язык

1 Богуш, Н. Б. Французский язык : учебно-методическое пособие / Н. Б. Богуш. — Москва : РТУ МИРЭА, 2020. — 52 с. — Текст : электронный // Лань : электронно-библиотечная система. — URL: <https://e.lanbook.com/book/163870>

2 Реферирование публицистических текстов : учебно-методическое пособие / составители О. А. Смирнова, О. И. Бузаева. — Нижний Новгород : ННГУ им. Н. И. Лобачевского, 2016. — 42 с. — Текст : электронный // Лань : электронно-библиотечная система. — URL: <https://e.lanbook.com/book/153340>

3 Французский язык : учебное пособие / составитель С. Ю. Дашкова. — Кемерово : КемГУ, 2020. — 168 с. — ISBN 978-5-8353-2712-6. — Текст : электронный // Лань : электронно-библиотечная система. — URL: <https://e.lanbook.com/book/233369>

4 Четкарёва, У. В. Французский язык : учебное пособие / У. В. Четкарёва. — Санкт-Петербург : БГТУ "Военмех" им. Д.Ф. Устинова, 2019. — 88 с. — Текст : электронный // Лань : электронно-библиотечная система. — URL: <https://e.lanbook.com/book/157048>

4.2. Интернет-ресурсы, в том числе современные профессиональные базы данных и информационные справочные системы

Университетская информационная система «РОССИЯ» <https://uisrussia.msu.ru>

Справочно-правовая система «Консультант+» <http://www.consultant-urist.ru>

Справочно-правовая система «Гарант» <http://www.garant.ru>

База данных Web of Science <https://apps.webofknowledge.com/>

База данных Scopus <https://www.scopus.com>

Портал открытых данных Российской Федерации <https://data.gov.ru>

База открытых данных Министерства труда и социальной защиты РФ <https://rosmintrud.ru/opendata>

База данных Научной электронной библиотеки eLIBRARY.RU <https://elibrary.ru/>

База данных профессиональных стандартов Министерства труда и социальной защиты РФ <http://profstandart.rosmintrud.ru/obshchiy-informatsionnyy-blok/natsionalnyy-reestr-professionalnykh-standartov/>

Базы данных Министерства экономического развития РФ <http://www.economy.gov.ru>

База открытых данных Росфинмониторинга <http://www.fedsfm.ru/opendata>

Электронная база данных «Издательство Лань» <https://e.lanbook.com>

Электронная библиотечная система «IPRbooks» <http://www.iprbookshop.ru>

База данных «Электронно-библиотечная система «ЭБС ЮРАЙТ» <https://www.biblio-online.ru>

База данных электронно-библиотечной системы ТГТУ <http://elib.tstu.ru>

Федеральная государственная информационная система «Национальная электронная библиотека» <https://нэб.рф>

Национальный портал онлайн обучения «Открытое образование» <https://openedu.ru>

Электронная база данных "Polpred.com Обзор СМИ" <https://www.polpred.com>

Официальный сайт Федерального агентства по техническому регулированию и метрологии <http://protect.gost.ru/>

Ресурсы электронной информационно-образовательной среды университета представлены в локальном нормативном акте «Положение об электронной информационно-образовательной среде Тамбовского государственного технического университета».

Электронные образовательные ресурсы, к которым обеспечен доступ обучающихся, в т.ч. приспособленные для использования инвалидами и лицами с ограниченными возможностями здоровья, приведены на официальном сайте университета в разделе «Университет»-«Сведения об образовательной организации»-«Материально-техническое обеспечение и оснащенность образовательного процесса».

Сведения о лицензионном программном обеспечении, используемом в образовательном процессе, представлены на официальном сайте университета в разделе «Образование»-«Учебная работа»-«Доступное программное обеспечение».

5. МЕТОДИЧЕСКИЕ УКАЗАНИЯ ДЛЯ ОБУЧАЮЩИХСЯ ПО ОСВОЕНИЮ ДИСЦИПЛИНЫ

Цель методических рекомендаций - обеспечить обучающему оптимальную организацию процесса изучения дисциплины, а также выполнения различных форм самостоятельной работы.

1. Методические рекомендации по изучению дисциплины

Обучающему необходимо ознакомиться:

- с содержанием рабочей программы дисциплины (далее - РПД), с целями и задачами дисциплины, ее связями с другими дисциплинами образовательной программы, методическими разработками по данной дисциплине, имеющимся на образовательном портале и сайте кафедры, с графиком консультаций преподавателей кафедры.

1. Методические рекомендации по выполнению различных форм самостоятельных домашних заданий

Самостоятельная работа обучающегося включает в себя выполнение различного рода заданий, которые ориентированы на более глубокое усвоение материала изучаемой дисциплины. По каждой теме учебной дисциплины обучающимся предлагается перечень заданий для самостоятельной работы.

К выполнению заданий для самостоятельной работы предъявляются следующие требования: задания должны выполняться самостоятельно и представляться в установленный срок, а также соответствовать установленным требованиям по оформлению.

Студентам следует:

- руководствоваться графиком самостоятельной работы, определенным РПД;
- выполнять все плановые задания, выдаваемые преподавателем для самостоятельного выполнения, и разбирать на практических занятиях и консультациях неясные вопросы;
- при подготовке к экзамену параллельно прорабатывать соответствующие теоретические и практические разделы дисциплины, фиксируя неясные моменты для их обсуждения на плановой консультации.

Главным фактором успешного обучения, в частности, при изучении иностранного языка является МОТИВАЦИЯ. Изучение языка требует систематической упорной работы, как и приобретение любого нового навыка. АКТИВНАЯ позиция здесь отводится именно обучающемуся.

Простого заучивания лексики-грамматики недостаточно, так как языковой материал - всего лишь база, на основе которой вы обучаетесь РЕЧИ, учитесь говорить и писать, понимать прочитанное, воспринимать речь на слух. Необходимо как можно больше практики. Не «отсиживайтесь» на занятиях и не ограничивайтесь учебником в домашней работе. Для того чтобы заговорить на иностранном языке, необходимо на нем говорить.

Использование современных технологий: программное обеспечение персональных компьютеров; информационное, программное и аппаратное обеспечение локальной компьютерной сети; информационное и программное обеспечение глобальной сети Интернет при изучении дисциплины «Иностранный язык» позволяет не только обеспечить адаптацию к системе обучения в вузе, но и создать условия для развития личности каждого студента, (посредством развития потребностей в активном самостоятельном получении знаний, овладении различными видами учебной деятельности; а так же обеспечивая возможность реализации своих способностей через вариативность содержания учебного материала и использования системы разнообразных заданий для самостоятельной работы).

В ходе проведения всех видов занятий с привлечением технических средств значительное место уделяется формированию следующих умений и навыков: коммуникатив-

ность и способность работать в команде; способность решать проблемы; способность к постоянному обучению; умение работать самостоятельно; способность адаптироваться к новым условиям; умение анализировать, навык быстрого поиска информации.

Качество обучения существенно повышается при вовлечении обучающихся в олимпиадное и конкурсное движение.

6. МАТЕРИАЛЬНО-ТЕХНИЧЕСКОЕ ОБЕСПЕЧЕНИЕ

По всем видам учебной деятельности в рамках дисциплины используются аудитории, оснащенные необходимым специализированным оборудованием.

Наименование специальных помещений	Оснащенность специальных помещений	Перечень лицензионного программного обеспечения / Реквизиты подтверждающего документа
учебные аудитории для проведения занятий семинарского типа, групповых и индивидуальных консультаций, текущего контроля и промежуточной аттестации	Мебель: учебная мебель Технические средства обучения: магнитофон, экран, проектор, ноутбук	MS Office, Windows / Корпоративные академические лицензии бессрочные Microsoft Open License №47425744, 48248803, 41251589, 46314939, 44964701, 43925361, 45936776, 47425744, 41875901, 41318363, 60102643;

Для самостоятельной работы обучающихся предусмотрены помещения, укомплектованные специализированной мебелью, оснащенные компьютерной техникой с возможностью подключения к сети «Интернет» и обеспечением доступа в электронную информационно-образовательную среду университета.

Наименование помещений для самостоятельной работы обучающихся	Оснащенность помещений для самостоятельной работы обучающихся	Перечень лицензионного программного обеспечения / Реквизиты подтверждающего документа
Помещение для самостоятельной работы обучающихся (читальный зал Научной библиотеки)	Мебель: учебная мебель Комплект специализированной мебели: компьютерные столы Оборудование: компьютерная техника с подключением к информационно-коммуникационной сети «Интернет» и доступом в электронную информационно-образовательную среду образовательной организации, веб-камеры, коммуникационное оборудование, обеспечивающее доступ к сети интернет (проводное соединение и беспроводное соединение по технологии Wi-Fi)	MS Office, Windows / Корпоративная академическая лицензия бессрочная Microsoft Open License №66426830
Помещение для самостоятельной работы обучающихся (ауд. 333/А)	Мебель: учебная мебель Комплект специализированной мебели: компьютерные столы Оборудование: компьютерная техника с подключением к информационно-коммуникационной сети «Интернет» и доступом в электронную информационно-образовательную среду образовательной организации, веб-камеры, коммуникационное оборудование, обеспечивающее доступ к сети интернет (проводное соединение и беспроводное соединение по технологии Wi-Fi)	MS Office, Windows / Корпоративная академическая лицензия бессрочная Microsoft Open License №66426830

7. ТЕКУЩИЙ КОНТРОЛЬ УСПЕВАЕМОСТИ И ПРОМЕЖУТОЧНАЯ АТТЕСТАЦИЯ

Проверка достижения результатов обучения по дисциплине осуществляется в рамках текущего контроля успеваемости и промежуточной аттестации.

7.1. Текущий контроль успеваемости

Текущий контроль успеваемости включает в себя мероприятия по оцениванию выполнения заданий на практических занятиях. Мероприятия текущего контроля успеваемости приведены в таблице 7.1.

Таблица 7.1 – Мероприятия текущего контроля успеваемости

Обозначение	Наименование	Форма контроля
ПР04.	Стратегии поведения на собеседовании.	ролевая игра
ПР06.	План рабочего дня. Обязанности сотрудника.	групповая дискуссия, письменная работа
ПР10.	Знакомство и рекомендации. В офисе.	групповая дискуссия
ПР12.	Гостиница и гостиничное обслуживание. Гостиница и услуги для проведения конференций и деловых встреч. Выбор и заказ гостиницы по телефону.	ролевая игра
ПР13.	Форма делового письма. Реквизиты. Исходные данные. Тема. Обращение.	письменная работа
ПР15.	Виды деловых писем. Письмо-запрос. Встречный (повторный запрос)	тест
ПР19.	Подготовка переговоров и деловых встреч. Повестка дня.	групповая дискуссия
ПР24.	Совещания. Принятие решений. Оформление повестки дня совещания. Написание протокола совещания.	ролевая игра

7.2. Промежуточная аттестация

Формы промежуточной аттестации по дисциплине приведены в таблице 7.2.

Таблица 7.2 – Формы промежуточной аттестации

Обозначение	Форма отчетности	Очная
Зач01	Зачет	1 семестр
Зач02	Зачет	2 семестр
Зач03	Зачет	3 семестр
Зач04	Зачет	4 семестр

8. ФОНД ОЦЕНОЧНЫХ СРЕДСТВ

8.1. Оценочные средства

Оценочные средства соотнесены с результатами обучения по дисциплине и индикаторами достижения компетенций.

ИД-1 (УК-4) Знает нормы и приемы ведения деловой коммуникации на иностранном языке

Результаты обучения	Контрольные мероприятия
знает базовую лексику и грамматику иностранного языка знает лексику иностранного языка, соответствующую профессиональной деятельности знает требования к ведению деловой переписки на иностранном языке	ПР04, ПР06, Зач01

Задания к ролевой игре: ПР04

1 Вы являетесь начальником отдела кадров фирмы. Вам нужно заполнить вакансии секретаря, бухгалтера, торгового отдела и начальника отдела сбыта. Познакомьтесь с кандидатами. Скажите свои реплики и ответы на них по-английски.

- Здравствуйте. Ваше имя?
- Где Вы раньше работали?
- На какой должности?
- Есть ли у Вас отзывы с предыдущего места работы?
- На каких языках Вы говорите, пишете?
- Заполните, пожалуйста, анкету.
- Приходите послезавтра.

Задания к групповой дискуссии: ПР06

Ответить на вопросы на иностранном языке:

- 1 Что входит в обязанности сотруднику?
- 2 Что не входит в обязанности сотрудника?
- 3 Какие бывают профессии
- 4 Кем бы вы хотели стать?

Задания к письменной работе: ПР06

- 1 Составьте распорядок дня.
- 2 Прочитайте текст и выполните задания

английский

Задание 1.

- A. *Advantages of teleworking*
- B. *The future*
- C. *New ways of working*
- D. *A trend towards teleworking*

Home comforts at work

1. Technological advances have helped us to save time and effort in many areas of life. At work we already appreciate such benefits as computerization and fast communication via e-mail and satellites. There is now a growing trend towards moving technology into our home and staying there to work. A recent survey in the UK reported that one in five of the working population now spends at least part of the working week at home, "teleworking". But how attractive and feasible is teleworking really?

2. British Telecom, an employer who actively encourages its workers to work from home, claims that people who work from home are up to 20% more productive than those in the office. Having greater control over their working environment means that teleworkers are generally less stressed. A report in 1994 found that teleworkers were considered to be more productive, reliable and loyal than on-site staff. The teleworker saves money on office clothes and on travelling costs (the average office-based worker spends 480 hours per year commuting, the equivalent of 60 working days). The employer saves money, too; one company, Digital, who has one quarter of its workforce teleworking, calculated that the cost of setting up an office at home for an employee, approximately £3,500, was recouped within the first year. And considering the 19.8 billion gallons of exhaust fumes every day produced from commuters' cars, there are also gains for society in general.

3. British industry is changing. For instance, screen-based service industries have been replacing the manufacturing industries. There has also been a noticeable shift towards self-employment and people working on short-term contracts. A lot of work is now contracted out to freelance workers. In the USA, environmental awareness has played a role. The US Clean Air Act requires major employers to reduce the number of business journeys staff make into the office. As a consequence, giant companies such as AT&T and IBM have introduced an element of teleworking. Constantly improving technology supports this trend towards teleworking. Thanks to new software coming onto the market, the average PC will be able to automate phone dialling and act as an intelligent information centre for voice messages, electronic mail and faxes.

4. Even though there are disadvantages, such as teleworkers feeling isolated, lonely and frustrated, it seems that teleworking is here to stay. Indeed, it has been estimated that by the end of 1997, 2.25 million people in the UK will be working from home for at least three days a week. The figure will reach 5 million by the end of the century.

немецкий

1. Ratet mal: welcher Beruf ist das?

- 1) Er plant Häuser und Wohnungen.
- 2) Sie hat viel Fantasie, sammelt Informationen über die Mode, zeichnet neue Kleider.
- 3) Er will kranken Tieren helfen.
- 4) Sie arbeitet in der Schule und lehrt die Kinder.
- 5) Sie schneidet anderen Leuten die Haare kurz und macht verschiedene Frisuren.
- 6) Sie pflegt die Kranken und hilft den Patienten.
- 7) Er repariert Autos.
- 8) Er hat viel Fantasie und malt schöne Bilder.
- 9) Sie mag Kinder und schreibt Geschichten für sie.
- 10) Er interessiert sich für Computer und schreibt Computerprogramme.

французский

Exercice 1. Lisez le texte et mettez les verbs mis en valeur au présent:

LES ÉCOLES D'INGÉNIEUR

Les écoles d'ingénieur est une solide formations scientifique et pratique. Les relations étroites que les écoles entretiennent avec le monde de l'entreprise (1) **constituer** un point fort au plan pédagogique et professionnel. Il (2) **exister** en France plus de 250 écoles d'ingénieur. Ces écoles sont systématiquement soumises au contrôle de la Commission nationale des Titres d'Ingénieurs.

L'accès aux formations d'ingénieur dans les écoles fait l'objet d'une sélection sur dossier, sur épreuves ou sur concours.

Les frais d'inscription dans les écoles d'ingénieur publiques (3) **être** d'environ 500 euros par an.

Certains étudiants (4) **continuer** leur formation jusqu'à l'obtention du doctorat en sciences de l'ingénieur.

Ces enseignements sont assurés dans les laboratoires des écoles d'ingénieur qui (5) **coopérer** avec universités et structures industrielles de haut niveau.

Письменные задания к зачету Зач01:

Беседа проводится по следующим темам:

1. Наименования профессий. Профессиональные качества.
2. Должностные обязанности. Поиск работы.
3. Стратегии поведения на собеседовании.
4. Структура компании. Карьерная лестница. Современный офис и офисное оборудование.
5. Обязанности сотрудника.
6. Рабочая среда. Мотивация. Создание благоприятного климата в коллективе. Теории мотивации.
7. Модели управления коллективом. Менеджмент. Качества, необходимые эффективному менеджеру. Постановка целей.

Выполнить письменные задания:

1. Составить резюме для приема на работу.
2. Составить план рабочего дня.
3. Написать емейл от лица менеджера компании.

Примерные письменные задания:
английский

I. Complete these sentences with the following words: *business trips, work, meet deadlines, shiftwork, promote, firefighter, working hours, accountant, shop, do flexitime*

- 1 Boris is a _____ from Omsk. He puts out fire.
- 2 Jim is 19 years old, He is a _____ assistant in a department store.
- 3 I _____ for a bank.
- 4 I work with money and numbers. I'm the company's Chief _____.
- 5 _____ in our office are from 6 a.m. through 10 p.m.
- 6 She has to stay up late in order to _____.
- 7 Young people were especially prefer to _____ so that they can work and study.
- 8 Doctors often have to do _____.
- 9 Employees of different countries usually go on _____ abroad.
- 10 Marie works hard and effectively so her boss decided to _____ her.

II. Match each jobs with a place of work.

1-CASHIER	A) OFFICE
2-MECHANIC	B) HOSPITAL
3-DOCTOR	C) COURT
4-LAWYER	D) GARAGE
5-SECRETARY	E) BANK

III. Exercise 3. Make true sentences using the correct form of the verb TO BE and possessive pronouns.

1. I _____ Spanish.
a. is b. am c. are
2. He _____ American. _____ company _____ in France.
a. is b. am c. are
2. They _____ from Italy. _____ customers _____ from all over the world.
a. is b. am c. are
4. My work colleagues _____ my friends.
a. is b. am c. are
5. English _____ important in my present job.
a. is b. am c. are
6. We like our job. It _____ very interesting and challenging.
a. is b. am c. are

IV. Fill in prepositions where necessary.

1. She's responsible _____ correspondence in our department.
2. Martine got a new job. He's employed _____ an advertising company.
3. My cousin is a computer programmer. She works _____ Microsoft.
4. At work I have to deal _____ a lot of paper work. It's awesome.
5. My brother is _____ charge _____ an accounting department at the Nissan regional office.
6. Rachel often has to go _____ business trips abroad. It's amazing.
7. Robert was good _____ physics. Now he's a chief engineer.

V. Make up sentences.

1. I / except / from / every / work / day / 9 to 5 / weekends.
2. he / and / from / but / works / Spain / is / lives / in the UK.
3. home / a / we / at / don't / have / computer.
4. she / on / live / the / floor / second.
5. she / every / on / goes / business trips / six months.
6. sales / wife / is / a / your / manager / ?
7. new / is / where / office / your / ?
8. Andrea / 9.00 / at work / before / is / usually
9. how / business / do / often / on / travel / you / ?
10. Sandra / a / from / home / month / once / works

Немецкий

1 Ordnen Sie:

1. Lehrerin. sich für Tiere interessieren
2. Arzt. Kinder gern mögen
3. Tierärztin. gut zeichnen können
4. Schauspielerin. sich für Computer interessieren
5. Krankenschwester. die Kranken heilen
6. Architekt. den Kranken Spritzen machen
7. Informatiker. gern Häuser malen
8. Modedesigner. auf der Bühne auftreten

2 Welche der folgenden Wörter passen in die Lücken?

1. Ich arbeite (zu, für, von) eine Computerfirma in Amsterdam.
2. Ich (beschäftigt, bin tätig, verkaufe) im Verkauf und Marketing
3. Ich bin jetzt für die Verkäufe unserer Fertigung in ganz Europa (tätig, beschäftigt, zuständig).
4. Deutsch habe ich (auf, an, in) der Universität in Essen studiert.
5. Während meines Studiums habe ich zwei Sommer (nach, in, mit) Deutschland gearbeitet.
6. Da brauchte ich (Geschäftskorrespondenz, Freunde, Sprachkenntnisse), weil ich Briefe und Faxe in der deutschen Sprache schreiben musste.
7. Unsere Firma nimmt schon zum zweiten Mal (auf, an, in) der Messe in Hannover teil.
8. Und ich musste (an, in, auf) der Messe immer deutsch sprechen.
9. Ich habe viel (Bereich, Kontakt, Freunde) (mit, von, an) den deutschen Kunden im Verkauf.
10. Da muss man gute(Geschäftsbriefe, Kontakte, Deutschkenntnisse) haben.

3. Welche Punkte (a -j) gehören zu welchen (1-10)?

1. Wenn man Geschäftskontakte in Deutschland hat, ...
 2. Wenn man sich deutsch normal unterhalten kann, ...
 3. Zu ihrer Aufgabe gehört es, ...
 4. Eine meiner Aufgaben besteht darin, ...
 5. Jeder Fachmann muss ausreichende Fremdsprachenkenntnisse haben, ...
 6. Die deutsche Sprache ist für mich wichtig, ...
 7. Deutschland ist heute unser Hauptgeschäftspartner, ...
 8. Es macht einen guten Eindruck, ...
 9. Meine Deutschkenntnisse haben mir geholfen, ...
 10. Ich brauche gute Fremdsprachenkenntnisse,...
- a. die Geschäftskorrespondenz in deutscher Sprache zu erledigen, bei Besprechungen, Sitzungen auf Geschäftsleitungsebene zu dolmetschen.
- b. weil ich für die Verkäufe unserer Fertigung in Deutschland, in der Schweiz, in Österreich zuständig bin.
- c. dass ich mit den Leuten deutsch spreche.
- d Geschäftsbriefe auf Deutsch verfassen zu können.
- e. und meine Deutschkenntnisse haben mir immer viele Vorteile in Deutschland gebracht.
- f. das Vertrauen meiner deutschen Partner zu gewinnen.
- g. weil ich mich besonders um den Export nach Deutschland kümmere.
- h. um Fachliteratur des eigenen Tätigkeitsbereichs zu verstehen.
- i. sind Deutschkenntnisse von Bedeutung.
- j. wird die Atmosphäre leichter und freundlicher.

4 Вставьте союз в сложных предложениях. Помните, что союзы *weil* и *da* употребляются в сложноподчиненных предложениях, союз *denn* в сложносочиненных предложениях, поэтому он не влияет на порядок слов.

1. Mein Bruder sagt: «Ich werde immer fleißig sein, ... ich will gut lernen.» a) weil; b) da; c) denn
2. Wir fliegen immer bis Hannover mit dem Flugzeug, ... das Flugzeug schneller als der Zug ist. a) weil; b) da; c) denn

3. Da der Straßenverkehr hier sehr stark ist, ... a) müssen alle vor der Ampel stehenbleiben und auf das grüne Licht warten. b) alle müssen vor der Ampel stehenbleiben und auf das grüne Licht warten. c) alle vor der Ampel stehenbleiben und auf das grüne Licht warten müssen.
4. Hermann muss in die Apotheke laufen und die Arznei holen, ... seine kleine Schwester plötzlich krank wurde. a) weil; b) da; c) denn
5. Monika versteht Olaf aus der Schweiz nicht, ... sie hat Deutsch in der Schule nicht gelernt, sie hat Englisch gelernt. a) weil; b) da; c) denn
6. Ich komme zu dir am Abend nicht, ... ich viel heute arbeiten werde. a) weil; b) da; c) denn
- 7.... Alex die Haustür nicht zumachte, lief die Katze schnell auf die Straße. a) weil; b) da; c) denn
8. Er besucht das Museum so selten, ... er keine Zeit hat. a) weil; b) da; c) dass
9. ... es heute stark regnete, ging ich nicht spazieren. a) da; b) weil; c) wie
10. Ich fahre morgen nicht aufs Land, ... das Wetter zu kalt ist. a) denn; b) da; c) weil

5-Lesen Sie den Lebenslauf von Janina Sommer. Antworten Sie auf die Fragen. Wählen Sie die richtige Antwort.

LEBENS LAUF

Persönliche Daten

Name: Janina Sommer

Adresse: Friedrich-Naumann-Str. 4, 65195 Wiesbaden

Telefon: 06 11 –

e-mail-Adresse: Janina@aol

Familienstand: ledig

Staatsangehörigkeit: Deutsche

Geburtsdaten: 13. November 1974 in Marburg/Werda

Berufliche Qualifikation

seit 09/1996 Qualifikation zur Werbekauffrau

Privates Institut für Marketing und Kommunikation,

Wiesbaden (Abschluss: Juli 1998)

schulische Ausbildung/Studium

1993 – 1996 Studium im Fachbereich Bauingenieurwesen

Fachhochschule Gießen-Friedberg

1991 – 1993 Landschulheim Steinmühle, Marburg-Cappel

Abschluss: Abitur

1984 – 1991 Gesamtschule Kirchhain, Kirchhain

1980 – 1984 Grundschule Südschule, Stadtallendorf

Berufliche Erfahrungen

01.09.1997 - 18.12.1997 Praktikantin im Marketingbereich

Guerlain Parfumeur GmbH, Wiesbaden

05.03.1997 – 15.05.1997 Telefoninterviewerin

Enigma Institut für Markt- und Sozialforschung

15.02.1995 – 30.09.1995 Flugbegleiterin auf Zeit

Condor Flugdienst GmbH, Kelsterbach

Herbst 1992 Merchandiser

Timmermanns, Marburg-Cappel

07/1990, 1991, 1992 Ferientätigkeit im Versand

Hoppe AG, Stadtallendorf

Sprachkenntnisse Englisch in Wort und Schrift

Französisch Grundkenntnisse

EDV-Kenntnisse Word, Excel, PowerPoint
Adobe Illustrator, Photoshop, Express Grundkenntnisse

1 Wann ist Janina Sommer geboren?

A) 1975, B) 1990, C) 1997; D) 1974

2. Was ist sie von Beruf?

A) Lehrerin, B) Dolmetscherin, C) Ärztin, D) Werbekauffrau

3. Welche Fremdsprachen kennt sie?

A) Englisch und Spanisch, B) Englisch und Französisch, C) Englisch und Russisch, D) Französisch und Russisch

4. Welche Berufliche Erfahrungen hat Janina Sommer?

A) Friseurin, B) Dolmetscherin, C) Telefoninterviewerin, D) Sekretärin

Французский

Exercise 1. Complétez les phrases avec les noms des professions:

1. Laura est _____. Elle aide avec la solution des problèmes juridiques.

2. Marc est _____. Il guérit les gens.

3. Paul est _____. Il conduit l'autobus.

4. Je suis _____. Je travaille à l'usine.

5. Pierre est _____. Il travaille à l'école.

6. Marie et Sophie sont _____. Chaque jour elles vont à la banque.

7. Michel est _____. Il vend les chaussures.

Exercise 2. Complétez les phrases par les adjectifs.

1. Notre réceptionniste est très _____. Il sourit toujours aux visiteurs.

2. Notre comptable est très _____. Elle fait bien son travail.

3. Je suis _____. J'ai beaucoup d'amis.

4. Il est _____. Il travaille jour et nuit.

5. Mon ami est _____. Il ne veut pas travailler.

Exercise 3. Complétez cette information par les forms du verbe "être".

Je m'appelle Jean Dupont. Je (1)... Français et j'habite Marseille. C' (2)... ma ville natale. J'ai 18 ans. Je (3)... né le dix sept janvier. Actuellement je ... étudiant en informatique. Je (4)... en première année. Je me prépare au métier du programmeur. J'aime les mathématiques, la physique, la chimie et j'adore mon ordinateur. Je m'intéresse aussi aux langues étrangères. J'étudie l'anglais et le russe. Je parle un peu allemand, parce que mes parents (5)... de Strasbourg. Je souhaite voyager pour parfaire mes connaissances en anglais et en russe et pour découvrir des cultures différentes. J'aime le sport et je joue au foot. Je visite le théâtre, le cinéma et les expositions.

Exercise 4. Complétez les phrases par les mots suivant le contexte.

1. Serge _____ 2000 euros par semaine.

2. Je ne travaille pas à plein temps, donc j'ai _____.

3. Mon ami va souvent en _____.

4. Sophie est _____ du département de comptabilité.

5. Vos _____ sont de 9 h. du matin jusqu'à 6 h. du soir.

6. Je travaille _____ et je suis occupé toute la journée.
7. Jean est _____, il ne vas pas au bureau.
8. Je dois _____ pour terminer le projet à temps.
9. Qui est à la tête _____ ?
10. Mon travail prévoit la _____.

Exercice 5. Apprenez ces verbes et conjuguez les au présent (forme affirmative, négative et interrogative):

Habiter – жить
Etudier – изучать
Travailler – работать
Parler – говорить
Entrer – входить
Porter – нести
Apporter – приносить
Voyager - путешествовать
Visiter - посещать
Regarder – смотреть
Montrer – показывать
Concerner - касаться
Répéter – повторять
Continuer – продолжать
Présenter – представлять
Penser – думать
Souhaiter - желать
Préférer – предпочитать
Adorer–обожать

Exercice 6. Complétez ces phrases par les mots suivants:

candidature recrutement curriculum vitae poste qualités

1. Notre firme cherche une personne pour le du responsable des ventes.
2. Vous devez avoir les suivantes: communicativité et mobilité.
3. La doit avoir 3 ans d'expérience.
4. Une annonce de est publiée dans les journaux.
5. Le doit être envoyé à l'adresse de la firme.

Structure de CV

1. Information personnelle / Profil
2. Formation
3. Expérience
4. Qualités
5. Information supplémentaire

ИД-5 (УК-4)

Умеет осуществлять деловую коммуникацию в устной и письменной формах на иностранном языке

Результаты обучения	Контрольные мероприятия
умеет работать со специальной литературой на иностранном языке (со словарем) понимает устную (монологическую и диалогическую) речь на профессиональные темы на иностранном языке осуществляет публичные выступления: сообщения, доклады (с предварительной подготовкой) на иностранном языке умеет составлять деловые письма на иностранном языке	ПР10, ПР12, Зач02

Задания к групповой дискуссии: ПР10

1 Составьте диалог-знакомство в офисе, используя стандартные клише и фразы на иностранном языке

2 Представьте, что вы директор фирмы. Познакомьте нового сотрудника с коллективом

Задания к ролевой игре: ПР12

1 Вы являетесь сотрудником гостиницы. Вам ответить на вопросы человека, который заказывает гостиничный номер по телефону. Побеседуйте с ним по телефону, ответит на все его вопросы.

Вопросы к зачету Зач02:

Беседа проводится по следующим темам:

1. Приветствие и знакомство. Персонал фирмы.
2. В офисе.
3. Гостиница и гостиничное обслуживание. Гостиница и услуги для проведения конференций и деловых встреч. Выбор и заказ гостиницы по телефону.
4. Форма делового письма. Реквизиты. Исходные данные. Тема. Обращение.
5. Текст и стиль делового письма. Оформление конверта. Работа с электронной почтой.
6. Виды деловых писем.
7. Сопроводительное письмо. Принятие предложения о работе. Отказ работодателя на заявление о работе.

Письменные задания к зачету Зач02:

Выполнить письменные задания:

1. Составить визитные карточки.
2. Составить рекомендации персоналу.
3. Составить план подготовки к деловой поездки.
4. Составить план поведения бизнес-конференции.
5. Составить письмо (по выбору).
6. Составить электронное письмо (по выбору).

Примерные письменные задания:

Английский

1 Complete the sentences with the correct form of these words.

For example: *manage* — *manager*

employ / produce / manufacture / China / promote / manage / retail

1 Mr Yang is _____. He's from Beijing.

2 The company has more than 10,000 _____.

- 3 Mr Petrov is the project _____.
- 4 We are a big _____ and our shops sell many different things.
- 5 We sell many of our _____ in other countries.
- 6 We are a _____ company. We make plastic boxes.
- 7 The marketing department _____ the new services.

2 Choose a word to complete the paragraph.

network / challenge / conference / multinational / members

We work for a (1) _____ company. Its headquarters are in New York. New technology is always a big (2) _____ for everyone. All our IT team (3) _____ usually attend the international (4) _____ so they can learn what is new. There they can (5) _____ and make contact with a lot of possible new customers.

3 In which paragraph are the following things mentioned?

- 1 the location of head office _____
- 2 a personal opinion _____
- 3 the journey to work _____
- 4 modern technology _____ and 5 _____
- 6 types of teams _____
- 7 the owner of a company _____
- 8 sales of products _____
- a) We sell less than 10% of our goods in the home market country. We make clothes for other companies, who sell them in different countries.
- b) The founder of our company is fifty years old. He owns 85% of the company and is the chairperson.
- c) We are a multinational company with headquarters in Paris. Many staff work with people from different countries on our projects. Good communication is very important. Some people live in one country but regularly commute to another country, especially in Europe.
- d) I think I spend too much time away from home. I travel all the time for my job and I miss my family. I think we can use things like video conferencing for many of my meetings.
- e) Our employees work in teams so they need to understand each other and communicate well. Our teams are formal and all the members are from this company. Other companies have international teams.
- f) Teamwork is important for many companies today, especially in multinational companies. This is easy today because of the internet and mobile phones.

4 Complete the conversation with one of these phrases.

type of company / is it / do you / How many / are its / It's a / does it / I'm / are you / What's

- 1 Hello. _____ your name?
Fritz Scheiner.
- 2 What company _____ with?
AR Geissling.
- 3 What _____ is it?
- 4 _____ manufacturing company.
- 5 What _____ make?
Electronic products for the home.
- 6 What _____ do?
- 7 _____ the sales manager.

8 _____ employees does it have?

About 600.

9 Where _____ based?

In Zürich.

10 Where _____ factories.

In China.

5 Choose the correct word.

1 The goods are made in our *factory*/*manufacturer* in Spain.

2 George Morden is the *finder*/*founder* of the company.

3 Our *headquarters*/*top offices* are in Dubai.

4 The company *specialises*/*interests* in making shoes.

5 His company *produces*/*products* electrical goods.

6 We sell our products in *retail*/*manufacturing* outlets in Europe.

7 The new company is very *profit*/*profitable*.

8 We are based in Korea, but we have *subsidiaries*/*subsidiaries* in many other countries.

9 The company *employees*/*employs* over 10,000 people.

10 The *human*/*people* resources department find staff for a company.

Немецкий

I. Finden Sie die passende Übersetzung:

1. Geschäft, n a. отдел кадров
2. Verkaufsabteilung, f b. филиал
3. Finanzabteilung, f c. искать
4. Personalabteilung, f d. производить
5. Forschungsabteilung, f e. различный
6. Geschäftsführer, m f. магазин (фирма)
7. Niederlassung, fg. руководитель предприятия
8. Verhandlungen (pl.) h. компетентность
9. Vertreter, m. гибкий (очеловеке)
10. Fachwissen, nj. бухгалтерия
11. führen. переговоры
12. herstellen. возможный
13. gehören. вести, руководить
14. suchenn. принадлежать
15. abschließen. коммуникабельный
16. verschieden. представитель
17. eventuell. заключать контракт
18. kommunikationsfähig. отдел сбыта
19. flexibel. научно-исследовательский отдел

II. Bilden Sie Substantive von: herstellen, vertreten, unternehmen, führen, leiten, forschen, verkaufen, kaufen, gründen, arbeiten, durchführen, besprechen.

III. Finden Sie den Satz mit Passiv.

1. Der Fachhändler muss heute ein qualifizierter Manager werden. 2. Die Preissituation auf dem Lebensmittelmarkt wird nach Regionen und Sortimenten analysiert. 3. Heute sind die Kenntnisse im Bereich «Marketing» nützlich geworden. 4. Unsere Hochschule wird die Fachleute für kommerzielle Tätigkeit ausbilden.

IV. Finden Sie eine passende Übersetzung.

Unser Programm für die nächsten Wochen muss völlig geändert werden.

1. должна изменить; 2. нужно было изменить; 3. можно изменить; 4. должна быть изменена.

V. Wo ist Passiv?

- a) Mein Vater wurde Geschäftsleiter, weil ihm in der Hochschule für Handel viele Spezialfächer leicht fielen.
- b) Von meinem Vater wurden an der Handelshochschule viele Spezialfächer fleißig studiert.
- c) Mein Vater hat an der Handelshochschule viele Spezialfächer fleißig studiert.
- d) Das Reichstagsgebäude hat man restauriert und jetzt wird es von vielen Touristen viel fotografiert.
- e) Das Wetter wurde gestern warm, aber heute wird es wieder kalt.
- f) Im Sommer waren unsere Studenten in Deutschland, bald werden sie wieder in die BRD fliegen.
- g) Die Fahrkarten werden wir morgen auf dem Bahnhof kaufen.
- h) Die Fahrkarten werden morgen auf dem Bahnhof gekauft.
- i) Die Fahrkarten müssen wir morgen auf dem Bahnhof kaufen.

Французский

Exercise 1. Trouvez dans le texte les mots et expressions qui se rapportent à la structures de différents types de sociétés:

1. L'entreprise individuelle	
2. EURL	
3. SARL	
4. SA	

Exercise 2. Complétez les dialogues.

a)

- Allô? Qui est à l'appareil?
- Mme Bardier. M. Forestier, s'il vous plait!
- Un instant. Ne quittez pas (не кладите трубку) ... Restez en ligne (оставайтесь на линии) ... Je regrette, M. Forestier est absent. Vous laissez un message (оставите сообщение)?
- Non, non, ça ne fait rien. Je rappellerai (перезвоню).
- Très bien. Au revoir!
- _____ !

b)

- M. Forestier?
- Lui-même.
- Mme Bardier à l'appareil. Je veux participer au séminaire.
- Alors venez me voir. Demain à 2 heures, cela vous convient?
- Oui, d'accord. _____ !
- Au revoir, madame!

Exercise 3. Lisez et mettez les mots suivants au lieu de points:

S.A.R.L.; ses biens personnels; société; capital; associés;

Une S.A.R.L. est constituée par un ou plusieurs 1) _____.
La responsabilité d'un entrepreneur individuel est total. En cas de dettes, il doit rembourser avec 2) _____.
Le 3) _____ minimum d'une S.A. est de 1 000 €.
Il faut être au moins sept associés pour créer une 4) _____.
Dans une société de personnes, un associé ne peut quitter librement la 5) _____.

Exercice 4. Lisez le dialogue et complétez le par les mots suivants:

Demander; présenter; plus spacieuse; concessionnaire

Monsieur Lelarge?

- Oui.
- Bonjour, Monsieur Lelarge. Je suis Bernard Polux, le nouveau 1) _____ Renault de votre quartier.
- Bonjour.
- Savez-vous que notre Clio vient d'être élue voiture de l'année?
- Oui, oui, je sais.
- Qu'en pensez-vous?
- Oh, moi, vous savez, j'ai déjà une voiture et ça me suffit.
- Et quelle est votre voiture, Monsieur Lelarge?
- Une Super X.
- Vous avez des enfants?
- Oui.
- Puis-je vous 2) _____ combien?
- Trois.
- Trois enfants! Et vous arrivez à tout caser dans votre Super X?
- C'est vrai que c'est un peu juste.
- Finalement, vous aimeriez une voiture 3) _____, n'est-ce pas?
- Si vous me la donnez!
- Eh bien je peux déjà vous la 4) _____...
- Si vous voulez...

Exercice 5. Réunissez les définitions et les termes:

1. onéreux, -euse	a. l'apport
2. payer de l'argent	b. la régie
3. la somme d'argent	c. l'effectif
4. l'entreprise industrielle et commerciale de caractère public	d. verser
5. le personnel de l'entreprise	e. cher

ИД-6 (УК-4) Владеет навыками ведения деловой коммуникации на иностранном языке

Результаты обучения	Контрольные мероприятия
владеет навыками разговорной речи, основными грамматическими конструкциями, характерными для профессиональной речи на иностранном языке участвует в дискуссиях, совещаниях, переговорах на профессиональные темы на иностранном языке владеет основными навыками письма, необходимыми для веде-	ПР13, ПР15, ПР19, ПР24, Зач03, Зач04

Результаты обучения	Контрольные мероприятия
ния деловой документации и переписки на иностранном языке	

Задания к письменной работе: ПП13

английский

1. Use the words from the box to fill in the blank spaces in the dialogue:

flight, see, time, help, have, airport, take, seats, leave

Agent: Cathay Pacific Airways. Can I 1. _____ you?

Jake: Yes. I need a 2. _____ from Tokyo to New York on Friday. Do you have any 3. _____?

Agent: Let me 4. _____. Yes, I 5. _____ on the 5:30 flight.

Jake: Five thirty! What's the check-in 6. _____?

Agent: One hour economy. Thirty minutes business class. Will you take that?

Jake: No, I won't get to the 7. _____ in time. When will the next flight 8. _____?

Agent: There won't be another direct flight on Friday. There will be one on Saturday at the same time.

Jake: Fine, I'll 9. _____ that.

Agent: Just let me check. Oh, I'm sorry, that flight's full.

2 Put the verbs in brackets into the present continuous or present simple.

- 1 The company _____ (become) a market leader.
- 2 We _____ (not work) at the moment. We are on holiday.
- 3 Our company _____ (produce) thousands of cars every year.
- 4 We _____ (try) to buy another company at the moment.
- 5 I usually _____ (telephone) customers in the morning.
- 6 He _____ (write) the report now.
- 7 They _____ (make) different kinds of machines for hospitals.
- 8 He _____ (always drive) to work.
- 9 This week he _____ (take) the train because his car isn't working.
- 10 They _____ (do) a SWOT analysis now.
- 11 We often _____ (invest) in new companies.
- 12 They _____ (build) a new factory in China.
- 13 She _____ (have) a lot of experience in this industry.

немецкий

Задание 1 Richtig oder falsch

- 1 Sie möchten vier Tage in diesem Hotel bleiben.
- 2 Sie brauchen zwei Nummern. Ein Doppelund ein Einzelzimmer.
- 3 Hat das Hotel einen Aufzug.
- 4 Im Hotel gibt es keinen Gepäckträger.
- 5 Es gibt die Zimmer, die die Gäste brauchen, aber sie liegen auf verschiedenen Etagen.

- Guten Tag. Wir freuen uns, Sie in unserem Hotel zu begrüßen. Wie kann ich Ihnen helfen?
- Wir möchten drei Tage in Ihrem Hotel bleiben.
- Haben Sie im Voraus ein Zimmer gebucht?
- Nein, wir haben nicht gebucht.
- Welche Nummer möchten Sie?
- Wir brauchen zwei Nummern. Ein Doppelund ein Einzelzimmer. Es wäre toll, wenn die Zimmer nahe beieinander liegen würden.

- Ich werde jetzt nachsehen, ob wir genug Zimmer haben.
- Gut, wir werden warten.
- Wir haben die Zimmer, die Sie brauchen, aber sie liegen auf verschiedenen Etagen. Leider sind die restlichen Zimmer entweder belegt oder gebucht.
- Ich verstehe. Gut, wir werden diese Zimmer nehmen.
- Dann füllen Sie bitte dieses Formular aus. Wenn Sie Fragen haben, werde ich Ihnen helfen.
- Hier, nehmen Sie den Fragebogen. Haben wir es richtig aufgefüllt?
- Das stimmt. Ihre Zimmer sind 305 und 410 in der dritten und vierten Etage.
- Haben Sie einen Gepäckträger? Wir haben viele Dinge bei uns. Sie müssen zu den Zimmern getragen werden.
- Natürlich, ich werde jetzt den Gepäckträger anrufen. Er nimmt die Sachen und zeigt Ihnen Ihre Räume.
- Hat das Hotel einen Aufzug oder müssen Sie die Treppe nehmen?
- Wir haben dort am Ende des Korridors einen Aufzug.
- Großartig. Danke für die Info.
- Bitte. Genießen Sie Ihren Urlaub.

II. Wählen Sie die richtige Variante:

1. Die Fa. entwickelt eigene Technologie und ... mit dieser Technologie eigene Konsumprodukte ...
a) nimmt ... teil; b) stellt ... her; c) ruht sich ... aus; d) bildet heran.
2. Seine Diplomarbeit beschäftigt sich mit
a) Auswahl; b) Bedeutung; c) Studium; d) Automobilbereich.
3. Bei ihnen braucht man viel ... , denn die meiste Korrespondenz ist auf Englisch. a) Kunden; b) Geräte; c) Studium; d) Englisch.
4. Er ... persönliche Kontakte mit den wichtigen Käufern ...
a) wurde ... geknüpft; b) hat ... geknüpft; c) ist ... zu knüpfen; d) wird ... geknüpft.
5. Seine Deutschkenntnisse haben ihm geholfen, das Vertrauen seiner deutschen Partner ...
a) zu gewinnen; b) gewonnen; c) gewinnt; d) gewinnen.
6. Sie handelt also mit einer großen ... von Produkten.
a) Entwicklung; b) Bedeutung; c) Kunden; d) Auswahl.
7. Von Beruf war diese junge Frau als Bankangestellte in der Abteilung für ... tätig.
a) Fachkenntnisse; b) Kreditkarten; c) Geräte; d) Ausbildung.
8. Sie hat an der Minsker Linguistischen Universität Deutsch studiert, um ... zu werden.
a) Dolmetscher; b) Verwalter; c) Vertreter; d) Wirtschaftsingenieur.
9. Die Arbeit bei ZEISS-BELOMO ... Thomas sehr.
a) stellt, b) gefällt; c) stimmt; d) ist.
10. Dieser Betrieb ist seit vorigem Jahrhundert ... bekannt.
a) normal; b) mehrmals; c) weltweit; d) leicht.
11. Sie dolmetscht bei ... , bei Sitzungen.
a) Korrespondenz; b) Besprechung; c) Geschäftsbeziehung; d) Verantwortung.
12. In Kejriwal Enterprises ist er für Honigexport und Lederexport ... und hat dafür die finanzielle Verantwortung.
a) zuständig; b) tätig; c) bekannt; d) eröffnet.
13. Seine schwachen Deutschkenntnisse haben ihm immer viele ... in Deutschland gebracht.
a) Nachteile; b) Geschäfte; c) Probleme; d) Beispiele.

французский

1. Mettez les verbs au passé composé:

1. Il _____ (travailler) dans une banque l'année passée.
2. Elle _____ (vivre) à Moscou pendant deux années.
 3. Nous _____ (aimer) le foot.
 4. Pierre _____ (jouer) de la guitare.
 5. Je _____ (partir) pour Paris en vacances.
 6. Ils _____ (étudier) le droit.
7. Anne et Marie _____ (rester) dans leur ville natale.
 8. Elle _____ (se lever) tôt ce matin.
 9. Vous _____ (devenir) forts en français.
10. Tu _____ (trouver) cette information à l'Internet.

Тестовые задания к ПП15 (примерные)

АНГЛИЙСКИЙ

1 Underline the correct word.

- 1 The CEO *arrives/arrive* at six o'clock this evening.
- 2 They *makes/make* cars in Korea.
- 3 He *don't/doesn't* work for an American company.
- 4 *Does/Do* the employees work hard?
- 5 *Do/Does* you have John's address?
- 6 She works as *a/the* designer.
- 7 I always *leaves/leave* the office at 5.30pm.
- 8 He sometimes *have/has* lunch in a restaurant.
- 9 We *are/is* interested in sports.
- 10 Are you Isabel? Yes, I *are/am*.
- 11 Does he *live/lives* in Paris?
- 12 I work for *a/the* big company. It's called Hewlett Packard.

НЕМЕЦКИЙ

I. Wählen Sie das richtige Wort:

1. Der Geschäftsführer ist ein zuverlässiger Fachmann und ist auch kommunikationsfähig und ...
 - a) konkurrenzfähig;
 - b) stolz;
 - c) modern;
 - d) mannigfaltig
 2. Wir spezialisieren uns auf Büroausstattung; um es genau zu sagen: auf elektronische ...
 - a) Vertreter;
 - b) Messen;
 - c) Preise;
 - d) Bürogeräte
 3. Wir können unsere Kunden ... , dass unsere Produkte zuverlässig sind.
 - a) versichern;
 - b) widmen,
 - c) analysieren;
 - d) erreichen
 4. Die Firma hat viele ... , sie wächst und entwickelt sich ständig.
 - a) Preise;
 - b) Beschäftigte;
-

- c) Bewerber;
d) Bewerbungsschreiben
5. Sie wollen jetzt die Vorteile des Europäischen Binnenmarkts
a) ausnutzen;
b) erreichen;
c) versichern;
d) arbeiten
6. Die Bürokauffrau der Firma N. hat viele ... , die ihr mit der Arbeit helfen.
a) Vorteile;
b) Arbeitsmittel;
c) Nachteile;
d) Pflichten
7. Sie hat gute ... mit Kollegen der Fa. und komfortable Arbeitsbedingungen.
a) Kontrolle;
b) Beschäftigte;
c) Beziehungen;
d) Erzeugnisse
8. Die ... ist zweckmäßig und funktionell.
a) Beziehungen;
b) Verantwortung;
c) Anerkennung;
d) Büroeinrichtung
9. Sie bekommt allgemeine Information über den ... von Computer im Büro, über die Computersprachen.
a) Gebrauch;
b) Vertrag;
c) Markt;
d) Bewerber
10. Ihre Pflichten sind: Termine vorbereiten, mit Kunden aus dem In- und Ausland sprechen, Verträge schreiben, ... besuchen.
a) Ergebnisse;
b) Messen;
c) Kataloge;
d) Computer
11. Unsere Firma möchte gerne auch mit Frankreich Verbindungen
a) anknüpfen;
b) anzuknüpfen;
c) geknüpft;
d) geknüpften
12. Wir haben unsere Ausgangsposition auf dem ... zu analysieren.
a) Betriebsklima;
b) Marktforschung;
c) Markt;
d) Bürogerät
13. Wir exportierten die ... in andere Länder.
a) Abteilungen;
b) Termine;
c) Erzeugnisse;
d) Märkte
14. Meine Arbeit macht mir Spaß, und ich bin sehr glücklich in unserer Firma

- zu
a) arbeiten;
b) gearbeitet;
c) arbeite;
d) zu arbeiten

французский

1. Employez les prépositions suivant le sens:

1. Mon frère travaille ____ ingénieur.
2. Il travaille _____ l'entreprise "Danon".
3. Il est responsable ____ service des ventes.
4. Il va souvent _____ mission d'affaire.
5. Il travaille ____ 8 h. du matin _____ 5 h. de l'après midi.
6. Il travaille ____ plein temps.
7. Il a affaire _____ l'informatique de l'entreprise.

2. Complétez le texte par les verbes:

commence rejète sont contraste

LA STRATÉGIE DE LEGO

Le fabricant de jouets danois Lego, dont la devise est: "Les enfants sont des enfants et ce 1) _____ les mêmes partout dans le monde", est devenu une société vraiment internationale en commercialisant ses jouets éducatifs de manière identique dans plus de cent pays. Récemment, Lego s'est cependant trouvé confronté à une dure concurrence avec les produits similaires, meilleur marché, en provenance du Japon, des États-Unis et d'autres pays. Aux États-Unis, Tyco, l'un des principaux concurrents 2) _____ à emballer ses jouets dans les seaux en plastique qui, après les jeux, peuvent être utilisés pour le rangement. Cette approche utilitaire 3) _____ avec les élégants emballages transparents de Lego utilisés dans le monde entier. La direction américaine de Lego sollicite du Danemark l'autorisation d'emballer ses jouets dans des seaux. Le siège 4) _____ catégoriquement cette demande.

Задания к групповой дискуссии: ПР19

1 Составьте диалог. Рассмотрите в нем преимущества деловых совещаний (заседаний) перед другими видами управленческой деятельности: (в ходе обсуждения предлагаются и рассматриваются разнообразные подходы к решению проблемы; проявляется и усиливается ответственность и взаимопонимание между участниками совещания; участникам совещания, как правило, предоставляется возможность свободного обмена мнениями по проблеме; в процессе выработки решения используется значительный объем информации и знаний участников совещания; имеется возможность принятия обоснованных, конкретных решений), а также недостатки деловых совещаний (размывание ответственности за принимаемые решения; велико и не на пользу качеству принимаемых решений влияние сильных личностей — менеджеров; процесс подготовки и проведения совещания требует значительно больших, по сравнению с другими видами управленческой деятельности, затрат времени и средств.)

2 Представьте, что вы директор фирмы. Проведите деловое совещание с сотрудниками своей фирмы.

Задание к ролевой игре: ПР24

1 Представьте, что вы директор фирмы. Проведите деловое совещание с сотрудниками своей фирмы. Определите повестку дня совещания, по окончании, напишите протокол совещания, используя стандартные клише и выражения.

Вопросы к зачету Зач03:

Беседа проводится по следующим темам:

1. Способы выражения согласия и несогласия. Виды переговоров.
2. Тактика ведения переговоров. Навыки ведения переговоров.
3. Подготовка переговоров и деловых встреч. Повестка дня.
4. Деловые партнеры. Переговоры. Правила хорошего тона. Телефонные переговоры как форма деловой коммуникации. Заседания. Переговоры. Эффективное выступление руководителя. Формирование индивидуального стиля выступления.

Письменные задания к зачету Зач03:

Выполнить письменные задания:

1. Составить повестку дня переговоров.
2. Составить выступление на переговорах.

Примерные письменные задания:

Английский

I. Complete these sentences with the following words: *from, I'm, my, name's, she, you*

1. _____ Emma. Emma Schneider, from Habermos in Hamburg.
2. Good morning. _____ name's Shi Jiabao.
3. My _____ Akim, by the way. Akim Anyukov.
4. How do you do. I'm Nuria Sosa, _____ RTASeguros.
5. Are _____ Mr Eriksson?
6. This is Anita Goldberg. _____ is our marketing manager.

II. Match each word with its Russian equivalent.

- | | |
|-------------------------|---------------------------|
| 1. boss | a) консультант |
| 2. employer | b) работодатель |
| 3. employee | c) секретарь |
| 4. colleague | d) менеджер, управляющий |
| 5. sales representative | e) торговый представитель |
| 6. consultant | f) сотрудник, служащий |
| 7. manager | g) начальник |
| 8. secretary | h) коллега |

III. Complete the sentences with there is / there are.

1. _____ several flip charts in the meeting room.
2. _____ a multimedia projector for presentations.
3. _____ a phone over there, feel free to use it.
4. _____ always lots of people at the reception area.
5. Are there any breakout spaces in the office? Yes, _____ one down the hall.
6. _____ three production managers in our company. Which one do you need?

IV. Use the words from the box to fill in the blank spaces in the dialogue:

flight, see, time, help, have, airport, take, seats, leave

Agent: Cathay Pacific Airways. Can I 1. _____ you?

Jake: Yes. I need a 2. _____ from Tokyo to New York on Friday. Do you have any 3. _____?

Agent: Let me 4. _____. Yes, I 5. _____ on the 5:30 flight.

Jake: Five thirty! What's the check-in 6. _____?

Agent: One hour economy. Thirty minutes business class. Will you take that?

Jake: No, I won't get to the 7. _____ in time. When will the next flight 8. _____?

Agent: There won't be another direct flight on Friday. There will be one on Saturday at the same time.

Jake: Fine, I'll 9. _____ that.

Agent: Just let me check. Oh, I'm sorry, that flight's full.

V. Read the text and decide if the statements below are true or false.

Welcome to St Regis

The St Regis is a five-star hotel in Shanghai, just 35 minutes from the city's new international airport (distance: less than 20km). It is in the Pudong area, one of the most dynamic financial and commercial centres in the world. But for the business traveller interested in culture and history, there are also many attractions, such as the Jade Buddha Temple and traditional Chinese gardens. St Regis has 328 luxurious rooms. Each room offers voicemail, free access to high-speed broadband and wireless Internet connection, as well as in-room movies, a CD and video library and flat-screen TV.

A unique feature of the hotel is that each guest can enjoy the services of a personal assistant called the St Regis Butler. The butler takes full responsibility for your comfort from check-in till check-out and can also help you with the organisation of your business meetings.

There is also a sauna, a fitness centre, a tennis court, an indoor swimming pool and a spa where you can relax.

On the top floor, the award-winning Italian restaurant offers fantastic panoramic views of the city.

There are two other restaurants: one is authentic Chinese and the other offers a wide variety of international dishes.

St Regis has a round-the-clock business centre and 13 meeting rooms with multimedia equipment and space for up to 880 people.

- | | |
|--|----------|
| 1. Can you watch films and videos at St Regis? | Yes / No |
| 2. Can you use your computer in your room? | Yes / No |
| 3. Can you reach the airport on foot? | Yes / No |
| 4. Can you swim at the hotel? | Yes / No |
| 5. Can you eat only Chinese food in the hotel? | Yes / No |
| 6. Can you play golf at the hotel? | Yes / No |
| 7. Can you hold a meeting for 1000 participants? | Yes / No |

Немецкий

1. Freunde, ... nicht gleichgültig!

a) sind b) seid c) sein

2. ... eurer Versprechen nicht!

a) Vergesst b) Vergessen c) Vergissen

3. ... dich zu den Verwandten geduldsam!

- a) Verhalten b) Verhalte c) Verhält
4. ... Sie sich wie zu Hause!
a) Fühlen b) Fühlt c) Fühlet
5. ... wir heute ins Theater gehen!
a) Wollt b) Wollen c) Wollten
6. Peter, ... an die Tafel!
a) geht b) geh c) gehen
7. Jungen, ... den Müttern bei der Arbeit!
a) helfen b) hilft c) helfet
8. Schüler, ... immer fleißig !
a) sind b) seid c) sein
9. „Paul, ... schnell zur Großmutter!“ – sagte die Schwester.
a) läuft b) lauft c) laufen d) laufe
10. Die Lehrerin sagt: "Irma, ... mir bitte dein Heft!"
a) gebt b) gib c) gibt

II

- | | |
|-----------------------------|---|
| 1 in das Hotel einchecken | a очередь на такси |
| 2 beispielsweise | b полёт без промежуточных посадок |
| 3 die Taxischlange | c остановиться в гостинице |
| 4 der Geschäftstermin | d деловая встреча/время деловой встречи |
| 5 das Angebot | e самое удобное сообщение |
| 6 der Nonstopflug | f например |
| 7 die günstigste Verbindung | g предложение |

III

- kommen an, bestellt, fliegt ab, rufe zurück, erreichst, rufen an, nimmt ab.
1. Wann (abfliegen) die Maschine? 2. Wann (ankommen) Sie in London? 3. Für wann (bestellen) die Sekretärin das Hotelzimmer? 4. (Anrufen) Sie die Fa. Seifert! 5. Es klingelt und Herr Förster (abnehmen) den Hörer. 6. Unter dieser Nummer (erreichen) du mich täglich. 7. Ich (zurückrufen) heute abend.

IV

beträgt, wiegen, kommen, es gibt, bezahlen, buchen, mitnehmen, sind, teilen ... mit

Liebe Fluggäste! Bitte ____ (1) Sie Ihren Flug frühzeitig bei einem Reisebüro der Lufthansa und ____ Sie uns ____ (2) , wenn Sie Ihre Reisepläne ändern. Bitte ____ (3) Sie rechtzeitig zum Flughafen, damit Sie genug Zeit für Formalitäten (Zollkontrolle, Paßkontrolle, Gepäckabfertigung) haben. Annahmeschlußzeiten für unsere Flüge ____ (4) in verschiedenen Flughäfen unterschiedlich: Berlin Tegel - 20 min, Frankfurt, München, Dresden - 30 min; Moskau - 45 min usw. ... (5) verschiedene Ermäßigungen: für Kleinkinder unter 2 Jahren - 90 %, von 2 bis 11 Jahre - 50 %, für Jugendliche (12 - 24 Jahre) und Studenten (bis 26 Jahre) - 25%. Im internationalen Verkehr (außer USA/Kanada) ____ (6) das Freigepäck in der Economy-Klasse 20 kg, in der Business-Klasse 30 kg und in der Ersten Klasse 40 kg. Das Handgepäck (55 cm x 40 cm x 20 cm) darf nur 10 kg ____ (7) . Bei allen internationalen Reisen können Sie zusätzlich

kostenlos als Handgepäck _____ (8) : 1 Mantel, 1 Handtasche, 1 Regenschirm, 1 Kamera, 1 Fernglas, Reiselektüre, Kindemahrung, Babytragkorb. Für das Übergepäck _____ (9) Sie pro 1 kg 1 % des einfachen Flugpreises der Ersten Klasse.

Французский

1. Mettez les parties de la lettre professionnelle en ordre.

a) Cannes,
le 12 juin 2019

b) Suite à votre demande du 1 juin 2019 nous avons le plaisir de vous adresser le catalogue de nos produits.

Nous restons à votre dispositions pour tous le complément de l'information.

Dans l'espoir d'avoir répondu à votre attente, nous vous prions d'agréer, Messieurs, nos meilleurs sentiments.

c) références: JMD/JC 83

d) U.S.V.

SARL au capital de 15000 €
128, rue de Rivoli, 06400 CANNES
Tel 93 12 00 08

e) Objet: Demande 233.

f) Le Directeur
J.M. Diguët

g) P.J.: 1 Catalogue

h) Monsieur,

i) Société HAUT-BRANE
35, rue Jourdan
33020 BORDEAUX CEDEX

1.____; 2.____; 3.____; 4.____; 5.____; 6.____; 7.____; 8.____; 9.____.

Exercice 2. Etudiez le modèle de la lettre de motivation et mettez au lieu de points les mots suivants:

monsieur; disposition; Signature; destinataire; date; agréer

Nom Prénom ou raison sociale du **1.** ...

Adresse

Code postal / Ville

Faite à (Ville), le **(2.** ...).

Objet: Candidature pour une année/un semestre académique à l'université de (université ciblée et pays), programme Erasmus

(Madame, **3.** ...),

A la suite de mon entretien avec (nom), professeur de (matière), j'ai pris la décision de passer quelques mois à l'étranger. Actuellement étudiant(e) en (préciser l'année et la filière) option (préciser l'option), je souhaite donc intégrer (établissement ciblé) afin d'y réaliser une année/un semestre académique via le programme Erasmus.

Pour me préparer au mieux au métier de (métier), séjourner à l'étranger représente un réel tremplin. Grâce au programme Erasmus et au (cursus) proposé à l'université (nom de l'université ciblée et du pays), je pourrai à la fois parfaire mes connaissances en langue (langue du pays) et découvrir une culture à laquelle je m'intéresse depuis plusieurs années.

Aussi curieux(euse) que motivé(e), je saurai tirer profit personnellement mais aussi professionnellement de ce programme au (pays). Je vois également ce séjour dans une université étrangère comme une étape incontournable de mes études supérieures et un atout majeur dans la construction de mon projet professionnel.

Je reste à votre **4.** ... pour toute demande complémentaire ou pour convenir d'un rendez-vous.

En vous remerciant de l'attention que vous portez à ma candidature, je vous prie d'**5.** ..., (Madame, Monsieur), l'expression de mes sentiments distingués.

6. ...

1. ___; 2. ___; 3. ___; 4. ___; 5. ___; 6. ___.

3. Expliquez quelles mentions doit porter la lettre professionnelle.

1) capital social	a) акционерное общество
2) corps de la lettre	b) официальное наименование товарищества.
3) formule de politesse	c) общество с ограниченной ответственностью
4) personne morale	d) уставной капитал
5) pièces jointes	e) юридическое лицо
6) S.A.	f) формула вежливости
7) S.A.R.L.	g) основная часть письма
8) raison sociale	h) приложение

1. ___; 2. ___; 3. ___; 4. ___; 5. ___; 6. ___; 7. ___; 8. ___.

4. Expliquez quelles mentions doit porter la lettre de demande.

1) approvisionnement	a) производственный процесс
2) conditions de vente	b) технические характеристики
3) fiches techniques	c) реорганизация предприятия

4) marché éventuel	d) снабжение
5) procédés de fabrication	e) условия продажи
6) restructuration de l'entreprise	f) потенциальный рынок

1. ___; 2. ___; 3. ___; 4. ___; 5. ___; 6. ___.

Вопросы к Зач04:

Беседа проводится по следующим темам:

1. Карьера.
2. Структура компании.
3. Деловой визит.
4. Деловые письма.
5. Деловые встречи и переговоры.
6. Презентация.
7. Маркетинг.

Письменные задания к Зач04.

1. Составить резюме для приема на работу.
2. Составить план рабочего дня.
3. Написать емейл от лица менеджера компании.
4. Составить план подготовки к деловой поездки.
5. Составить план поведения бизнес-конференции.
6. Составить письмо (по выбору).
7. Составить повестку дня переговоров.
8. Составить презентацию на тему: «Компания, которой я восхищаюсь».
9. Написание протокола совещания.
10. Составить описание нового бренда компании.

**Примерные письменные задания:
английский**

I. Put the following parts of Jane Smith's cover letter in the right order:

a) Dear Sir

b) My special interest for many years has been computer work and I should like to make it my career. I believe my qualifications in Mathematics and Physics would enable me to do so successfully.

c) Yours faithfully

d) I would like to apply for the post of Management Trainee in your Data Processing Department advertised today in The Guardian.

e) I am unmarried and would be willing to undertake the training courses away from home to which you refer in your advertisement.

f) My former Housemaster at Marlborough, Mr T Gartside, has consented to act as my referee (telephone 0117 234575) as has Dr W White, Dean of Queens College, Cambridge (telephone 01246 453453). I hope that you will take up these references and grant me the opportunity of an interview.

g) I obtained A level passes in Mathematics, Physics and German at Marlborough College, Wiltshire. The college awarded me an open scholarship to Queens College, Cambridge, where I obtained a first in Mathematics and a second in Physics. After leaving University last year I accepted a temporary post with Firma Hollander & Schmidt in order to improve my German and gain some practical experience in their laboratories at Bremen. This work comes to an end in 6 weeks time.

1. ____; 2. ____; 3. ____; 4. ____; 5. ____; 6. ____; 7. ____.

II. Read the cover letter in task I again and choose the correct answers:

1) Where did Jane learn about a vacancy from?	a) Computer work.
2) How will her qualifications help her?	b) Her former Housemaster.
3) What is Jane's special interest?	c) Yes, she does.
4) Is Jane married?	d) They will help her do successfully.
5) Who is one of her referees?	e) Two
6) How many references does she have?	f) Yes, she did.
7) Does Jane know German?	g) From the newspaper.
8) Did she work after University?	h) No, she isn't.

III. Put the verbs in brackets into the Past Simple tense:

Dear Sir

I am writing to apply for the position of Senior Programmer which you (1) (advertise) on 28 February in "The Times".

I have been working as a computer programmer for the last three years. After graduation I (2) (work) for a year with NCR and (3) (be) with Intelligent Software for two years. I (4) (design) systems in COBOL for use in large retail chains. They (5) (be) very successful and we (6) (win) several new contracts in the UK and Europe on the strength of my team's success.

Last year I (7) (spend) three months in Spain testing our programs and I also (8) (make) several short visits to Italy so I have a basic knowledge of Spanish and Italian. I now feel ready for more responsibility and more challenging work and would welcome the opportunity to learn about a new industry.

I enclose my curriculum vitae and look forward to hearing from you.

Yours faithfully

Sarah Brown

- 1) a) advertised; b) has advertised; c) was advertised
2) a) have worked; b) has been working; c) worked

- 3) a) have been; b) was; c) were
4) a) was designed; b) design; c) designed
5) a) were; b) was; c) are
6) a) have won; b) won; c) win
7) a) was spent; b) have spent; c) spent
8) a) made; b) have made; c) was making

IV. Fill in the gaps with the verb 'to be' in the Past Simple tense:

1. He _____ a manager of the company last year.
2. They _____ in Italy two days ago.
3. _____ it your fault?
4. Where _____ you at this time yesterday?
5. It _____ one of the most beautiful castles of that period.
6. We _____ at the meeting at 2 o'clock yesterday.

V. Match the following parts of the inquiry letter:

1) Dear Sir/ Madam Dekkers of Sheffield inform us	a) there is a promising market in our area for moderately priced goods of this kind.
2) We are dealers in textiles and believe	b) and discounts allowed on purchases of quantities of not less than 500 of specific items.
3) Please let me have details of your various ranges	c) that you are manufacturers of polyester cotton bedsheets and pillow cases.
4) Please state your terms of payment	d) delivery to our address shown above.
5) Prices quoted should include	e) including sizes, colours and prices, together with samples of the different qualities of material used.
6) Your prompt reply	f) would be appreciated. Yours faithfully

VI. Read the letter of inquiry and answer the questions choosing the correct answers:

Dear Sir or Madam

Please send us your current catalogue and price list for bicycles. We are interested in models for both men and women, and also for children.

We are the leading bicycle dealers in the city where cycling is popular, and have branches in five neighbouring towns. If the quality of your products is satisfactory and the prices are reasonable, we expect to place regular orders for fairly large numbers.

In the circumstances please indicate whether you will allow us a special discount. This would enable us to maintain the low selling price which have been an important reason for the

growth of our business. In return we would be prepared to place orders for a guaranteed annual minimum number of bicycles, the figure to be mutually agreed.

If you wish to discuss this please contact me.

Yours faithfully

1) What does the company do?	a) Yes, they do.
2) Are they prepared to place orders for a guaranteed annual minimum number of bicycles?	b) Five.
3) What do they ask another company about?	c) Bicycles for both men and women, and also for children.
4) Does the company deal only with bicycles?	d) The low selling price.
5) Do they have branches?	e) No, it isn't.
6) Is cycling popular in their city?	f) It is a bicycle dealer.
7) What are they interested in?	g) Yes, it is.
8) Is any information given about their annual turnover?	h) To give them a special discount.
9) How many towns do they have branches in?	i) Yes, they are.
10) What has been an important reason for the growth of their business?	j) Yes, it does.

VII. Fill in the gaps with the modal verbs “can, must, have to” to complete the dialogue:

A: Let's go shopping. I have got quite a number of things to buy, and I believe I (1) ___ get them all in this shop. You see, I (2) ___ buy a present for my friend. She has invited me to her birthday. What shall we look at first?

B: Gloves, I think. They (3) ___ be on the ground floor. Yes, here we are, and I (4) ___ see just the kind I want.

A: Well, that didn't take us long, now let's go up by the escalator to the third floor

B: We'll just take a quick look around to see if there is anything we (5) ___ take back as presents for the family.

A: I like these books, and do you? Shall we ask how much they are?

B: I want to get a comb and some hair clips. Where do you think I (6) ___ find them?

A: Oh, you (7) ___ go to the haberdashery department. That's on a lower floor, I believe. We'll get them on our way out.

B: How do you like those white shoes just over there, on the right?

A: I like them very much, indeed. They are perfect for summer wear.

B: Do you think they're my size? They look just about right.

A: You (8) ___ try them on. Moreover, they (9) ___ show us all models according to their rules.

Немецкий

I

Welche Punkte (a -g) gehören zu welchen?

- | | |
|--|---|
| 1. Bitte informieren sie uns über Preise und Rabatte für die Ware. | a. Мы просим Вас информировать нас о настоящем положении дел на рынке. |
| 2. Bitte teilen Sie uns mit, was für Waren besonders in Frage kommen und mit welchen Absatzmöglichkeiten Sie rechnen. | b. Мы просим переслать техническую инструкцию/ техническую документацию к этому товару |
| 3. Bitte informieren Sie uns, wann die Ware geliefert werden kann. | c. Пожалуйста, проинформируйте нас о ценах и скидках на товар. |
| 4. Bitte informieren Sie uns über die Qualitätsmerkmale der von Ihnen vertriebenen Ware und über die Qualitätskontrolle. | d. Пожалуйста, проинформируйте нас, в каких объемах Вы можете поставлять товар. |
| 5. Bitte informieren Sie uns, in welcher Größenordnung Sie die Ware liefern können. | e. Пожалуйста, проинформируйте нас, когда могут быть осуществлены поставки товара. |
| 6. Wir bitten Sie, uns über die gegenwärtige Lage auf dem Markt zu informieren. | f. Пожалуйста, сообщите нам, какие товары пользуются спросом, и на какие возможности сбыта Вы рассчитываете. |
| 7. Wir bitten um die Übersendung des technischen Merkblattes für diese Ware/ der technischen Unterlagen zu dieser Ware. | g. Пожалуйста, проинформируйте нас о качественных характеристиках реализуемого Вами товара и о контроле качества. |

II

Öffnen Sie die Klammern und setzen Sie nötigenfalls die fehlenden, Präpositionen ein.

- 1 Unsere Firma benötigt (der Katalog, der Prospekt), um (der Vertragsabschluss) zu tätigen.
- 2 Die Vertreter der Firma ersuchen Sie, ein Angebot (doppelte Ausfertigung) zu übermitteln.
- 3 Wir bitten Sie, (der Brief) Zeichnungen beizufügen, ...
- 4 Wir haben (die Zeitschrift) entnommen, dass Ihre Werke Maschinen vom Modell A aufgenommen haben.
- 5 Dürften wir Sie bitten, uns (der Ersatzteilkatalog) zur Verfügung zu stellen?
- 6 Wir würden Ihnen für (der Bescheid) unseren Dank aussprechen.
- 7 Wir haben (der Einkauf) der Maschinen X.
- 16 Wir verdanken Ihre Adresse (der Vertreter der Firma X.) Herrn Müller, der uns mitgeteilt hat, dass Sie Maschinen des Modells A exportieren.

III

Welche Auszüge (a-g) gehören zu welchen (1-7). Geben Sie richtige Reihenfolge der Sätze im Brief (Anfrage).

- | | |
|----------------------------------|---|
| 1. Bitte teilen Sie uns mit, ... | a. dass Sie in diesem Monat zwei neue Modelle auf den Markt gebracht haben. |
| 2. Im voraus ... | b. auf unsere erfolgreiche Zusammenarbeit. |
| 3. Wir hoffen ... | c. von Ihren Neuentwicklungen erfahren. |

- | | |
|-------------------------------|--|
| 4. Wir haben erfahren, ... | d. ein Angebot für Ihre neuen Erzeugnisse. |
| 5. Wir haben mit Interesse... | e. von Ihrer Firma aus Sonderumschau erfahren. |
| 6. Wir haben... | f. vielen Dank für Ihre Mühe. |
| 7. Bitte schicken Sie... | g. in welchem Zeitraum mit der Lieferung zu rechnen ist. |

IV

Welche Punkte (a -g) gehören zu welchen?

- | | |
|--------------------------------|------------------------------|
| 1. Kündigung des Kaufvertrages | 1. Вернуть стоимость покупки |
| 2. die Ware anliefern | 2. претензия |
| 3. mangelhaftes Gerät | 3. несоблюдение срока |
| 4. Produktionsfehler | 4. подать жалобу |
| 5. Kaufpreis zurückerstatten | 5. снять со счета |
| 6. Verstreichen der Frist | 6. расторжение договора |
| 7. eine Klage erheben | 7. доставить товар |
| 8. Beanstandung | 8. неисправный прибор |
| 9. von Konto abbuchen | 9. производственный брак |

V

Der Frankfurter Arztsohn Ernst K. hat im Gymnasium das Abitur mit Latein und Griechisch gemacht. Jetzt lernt er Hufschmied. Er kann nicht Tiermedizin studieren, denn er hat die Abiturnote 3,4 (für die Universität braucht er 2,0). «Mir macht meine neue Arbeit Spass», sagt er, «ich hoffe, in zwei Jahren bekomme ich dann einen Studienplatz.»

Barbara Walter hat dreizehn Jahre Schule hinter sich. Im Abitur hat sie nur die Note 3,0 erreicht. Damit bekommt sie keinen Studienplatz. Sie lernt jetzt Damenschneiderei. Wahrscheinlich eröffnet sie in vier oder fünf Jahren einen Modosalon. «Als selbständige Schneidermeisterin kann ich bis 10000,- EURO im Monat verdienen,» sagt Barbara, «das ist so viel wie ein Minister.»

Man muss nicht unbedingt studieren, sagen die Abiturienten heute. Die bundesdeutschen Universitäten haben in diesem Wintersemester 51000 Studenten heimgeschickt. Wir haben den jungen Leuten die Frage gestellt: Warum studieren? Hier sind einige Antworten

Axel F.: «Nach dem Abitur lerne ich das Schreinerhandwerk. Ich kann die Schule nicht mehr sehen. Ich muss sie erst mal vergessen.» Michael W.: «Das Gymnasium lehrt nur akademisches Wissen. Die Praxis lernt man da nicht kennen. Das Gymnasium muss viel mehr praktisches Wissen bieten. Nur dann gibt es nach dem Abitur eine echte Alternative: Studium - oder praktischer Beruf.» Patrizia M.: «Auf die Theorie der Schule folgt für viele Abiturienten sofort die Theorie der Universität. Warum nicht zwischen Gymnasium und Universität einige Jahre praktisch arbeiten? Warum nicht auch als Fabrikarbeiter oder Verkäuferin? Ich will später Psychologie studieren - da muss ich doch die Probleme der Menschen kennen. Ein oder zwei Jahre Praxis, in der Fabrik, im Krankenhaus, im Altenheim, das ist für den Jugendlichen eine Chance. Der Mediziner kann die Patienten, der Architekt die Mieter, der Soziologe die sozialen Gruppen viel besser kennen und verstehen lernen.»

a) Was für ein Text ist das?	1 ein Zeitungsreport 2 eine Theorie 3 eine psychologische Analyse 4 eine politische Rede
b) Worüber informiert der Text?	1 über Probleme in der Fabrik 2 über Probleme des Studiums 3 über Probleme des Wissens 4 über Probleme der Mode
c) Was kritisieren die Schüler?	1 die Schule bietet keine Psychologie 2 die Schule bietet keine Praxis 3 die Schule bietet kein Geld 4 die Schule bietet keine Theorie

VI

1. Ich möchte mich ... die Arbeitsstelle eines Managers bewerben.
a. für b. um c. auf
2. In diesem Werk werden Autoersatzteile ...
a. verkauft b. installiert c. hergestellt
3. Viel Geld wird für Nahrungsmittel ...
a. ausgegeben b. verkauft c. investiert
4. Bevor man mit der Arbeit anfängt, wird ein ... abgeschlossen.
a. Arbeitsvertrag b. Diplom c. Geschäftsbrief
5. Den Geschäftspartner kann man durch ... finden.
a. Telefonate b. Anzeigen c. Banken
6. Ich habe dich gestern angerufen, aber keiner hat sich
a. geantwortet b. gemeldet c. geöffnet
7. Wollen wir den ... für Montag festlegen?
a. Termin b. Datum c. Zeit
8. Die ersten drei Wochen gelten als ... für den Arbeitnehmer.
a. Anfang b. Probezeit c. Praktikum
9. Das Ziel der Werbung ist es, die Kunden über ihre Produkte zu ...
a. verschönern b. verführen c. informieren
10. Bei dem nicht rechtzeitigen Wareneingang schreibt man eine ...
a. Anfrage b. Mängelrüge c. Dankbarkeit

Французский

I. Ecrivez le mot ou l'expression qui vous paraît convenir:

1. La publicité contribue à l'... du prix de revient quand elle augmente les ventes d'un produit.
A. abaissement, B. Élévation, C. Affaissement, D. élargissement
2. Les relations ... ont pour objet de créer des liens entre l'entreprise et sa clientèle.
A. sociales, B. humaines, C. Publiques, D. privilégiées
3. Chaque année, nous éditons une qui présente à nos clients l'ensemble de notre campagne publicitaire.
A. couverture, B. exposition, C. Participation, D. brochure
4. Pour nos produits, nous faisons de plus en plus appel à la publicité.
A. percevoir, B. promouvoir, C. Acheter, D. concevoir
5. Le but de la publicité est les clients à acheter.
A. d'exciter, B. d'inciter, C. d'exposer, D. d'imposer
6. C'est de Lyon qu'on expose les biens d'équipement.

A. à la messe, B. au salon, C. au marché, D. à la foire

II. Ecrivez si c'est vrai ou faux:

A. vrai B. faux

1. Avec le numéro vert vous téléphonez gratuitement à l'entreprise.
2. Le capital minimum d'une S.A.R.L. est 7 fois moins important que celui d'une S.A.
3. La forme d'entreprise la plus facile à créer est l'entreprise individuelle.
4. Le Minitel permet de voir la personne avec qui vous communiquez.
5. Le secteur le plus philophile à la télévision française est l'alimentation.

III. Mettez les phrases suivantes en ordre:

1. a.la, b.est, c.difficile, d.indispensable, e.mais, f.décentralisation.
2. a.l'Etat, b.doit, c.les entreprises, d.investir, e.inciter, f.à.
3. a.tous, b.vaincre, c.se demandent, d.le chômage, e.politiques, f.les hommes, g.comment.
4. a.l'industrie, b.couvre, c.une gamme, d.de, e.très, f productions, g.diversifiées.
5. a.certaines, b.sont, c.en, d.industries, e.crise.

IV. Employez correctement les prépositions:

a) à, b) de, c) sur

1. En Italie, le taux d'inflation dépasse plus ... 3 %.
2. La mise en place de l'euro ne signifie pas le renoncement ... la politique financière indépendante.
3. Votre entreprise doit profiter ... l'environnement fiscal favorable.
4. Le passage à l'euro exige que l'endettement public soit inférieur ... 60% du produit intérieur brut.
5. Pour s'implanter ... le marché international, il faut bâtir ... nouvelles compétences.

8.2. Критерии и шкалы оценивания

8.2.1. Шкалы оценивания

Для контрольных мероприятий устанавливается минимальное и максимальное количество баллов в соответствии с таблицей 8.1.

Контрольное мероприятие считается пройденным успешно при условии набора количества баллов не ниже минимального.

Результат обучения по дисциплине считается достигнутым при успешном прохождении обучающимся всех контрольных мероприятий, относящихся к данному результату обучения.

Обозначение	Наименование	Форма контроля	Количество баллов	
			min	max
ПР04.	Стратегии поведения на собеседовании.	ролевая игра	2	5
ПР06.	План рабочего дня. Обязанности сотрудника.	групповая дискуссия, письменная работа	2	5
ПР10.	Знакомство и рекомендации. В офисе.	групповая дискуссия	2	5
ПР12.	Гостиница и гостиничное обслуживание. Гостиница и услуги для проведения конференций и деловых встреч. Выбор и заказ гостиницы по телефону.	ролевая игра	2	15
ПР13.	Форма делового письма. Реквизиты. Исходные данные. Тема. Обращение.	письменная работа	2	5

Обоз-	Наименование	Форма контроля	Количество баллов	
ПР15.	Виды деловых писем. Письмо-запрос. Встречный (повторный запрос)	тест	2	5
ПР19.	Подготовка переговоров и деловых встреч. Повестка дня.	групповая дискуссия	2	5
ПР24.	Совещания. Принятие решений. Оформление повестки дня совещания. Написание протокола совещания.	ролевая игра	2	15
Зач01	Зачет	Зачет	17	40
Зач02	Зачет	Зачет	17	40
Зач03	Зачет	Зачет	17	40
Зач04	Зачет	Зачет	17	40

8.2.2. Критерии оценивания

При оценивании результатов обучения по дисциплине в ходе текущего контроля успеваемости используются следующие критерии.

Минимальное количество баллов выставляется обучающемуся при выполнении всех указанных показателей (Таблица 8.й), допускаются несущественные неточности в изложении и оформлении материала

Таблица 8.2 – Критерии оценивания мероприятий текущего контроля успеваемости

Наименование, обозначение	Показатели выставления минимального количества баллов
Ролевая игра	коммуникативные задачи, поставленные для участия в ролевой игре, выполнены не менее, чем на 50%; использованные коммуникативные технологии соответствовали правилам и закономерностям устной коммуникации
Групповая дискуссия	коммуникативные задачи, поставленные для участия в групповой дискуссии, выполнены не менее, чем на 50%; использованные коммуникативные технологии соответствовали правилам и закономерностям устной коммуникации
Тест	правильно решено не менее 50% тестовых заданий
Письменная работа	тема работы раскрыта, текст структурирован, соблюдены требования к объему и оформлению научной статьи в соответствии с правилами и закономерностями письменной коммуникации; допущены лексические и грамматические ошибки, не затрудняющие восприятие текста

При оценивании результатов обучения по дисциплине в ходе промежуточной аттестации используются следующие критерии и шкалы.

Зачет (Зач01, Зач02, Зач03, Зач04) состоит из 1 устной беседы по предложенным темам и письменного задания.

Время на подготовку: 45 минут.

Время написания теста: 1 час.

Время на подготовку устного ответа: 15 минут.

Устная беседа оценивается максимально 20 баллами, письменное задание оценивается максимально 20 баллами. Максимальное суммарное количество баллов – 40.

Критерии оценивания устной беседы

Показатель	Максимальное количество баллов
------------	--------------------------------

Выполнение коммуникативной задачи	10
Грамматически правильное построение высказываний	5
Корректное использование лексики по теме беседы	5
Всего	20

Критерии оценивания выполнения письменного задания (8 заданий по 5 предложений в каждом).

Показатель	Максимальное количество баллов
Каждый правильный ответ	0,5
Всего	20

Итоговая оценка по дисциплине выставляется с учетом результатов текущего контроля (приведенных к норме 60 баллов) с использованием следующей шкалы.

Оценка	Набрано баллов
«зачтено»	41-100
«не зачтено»	0-40

МИНИСТЕРСТВО НАУКИ И ВЫСШЕГО ОБРАЗОВАНИЯ РОССИЙСКОЙ ФЕДЕРАЦИИ
Федеральное государственное бюджетное образовательное учреждение
высшего образования

«Тамбовский государственный технический университет»
(ФГБОУ ВО «ТГТУ»)



УТВЕРЖДАЮ

Директор Технологического института

_____ Д.Л. Полушкин
« 15 » _____ февраля 20 23 г.

РАБОЧАЯ ПРОГРАММА ДИСЦИПЛИНЫ

Б1.О.03.01 Безопасность жизнедеятельности

(шифр и наименование дисциплины в соответствии с утвержденным учебным планом подготовки)

Направление

22.03.01 Материаловедение и технологии материалов

(шифр и наименование)

Профиль

Материаловедение и технологии материалов

в машиностроении и приборостроении

Формы обучения: _____ ***очная*** _____

Кафедра: _____ ***Природопользование и защита окружающей среды*** _____

(наименование кафедры)

Составители:

_____ д.т.н., профессор

_____ к.т.н., доцент

_____ к.х.н., доцент

_____ В.М. Дмитриев

_____ Е.А. Сергеева

_____ Н.Е. Беспалько

Заведующий кафедрой

_____ подпись

_____ А.В. Козачек

_____ инициалы, фамилия

Тамбов 2023

1. ПЛАНИРУЕМЫЕ РЕЗУЛЬТАТЫ ОБУЧЕНИЯ ПО ДИСЦИПЛИНЕ И ЕЕ МЕСТО В СТРУКТУРЕ ОПОП

Цель освоения дисциплины – достижение планируемых результатов обучения (таблица 1.1), соотнесенных с индикаторами достижения компетенций и целью реализации ОПОП.

Дисциплина входит в состав обязательной части образовательной программы.

Таблица 1.1 – Результаты обучения по дисциплине

Код, наименование индикатора	Результаты обучения по дисциплине
УК-8 Способен создавать и поддерживать в повседневной жизни и в профессиональной деятельности безопасные условия жизнедеятельности для сохранения природной среды, обеспечения устойчивого развития общества, в том числе при угрозе и возникновении чрезвычайных ситуаций и военных конфликтов	
ИД-1 (УК-8) Знает классификацию и источники чрезвычайных ситуаций природного и техногенного происхождения; причины, признаки и последствия опасностей, способы защиты от чрезвычайных ситуаций; принципы организации безопасности труда на предприятии, технические средства защиты людей в условиях чрезвычайной ситуации	Знает основные негативные факторы окружающей среды (в том числе производственной), которые могут стать причиной профессиональных заболеваний и производственного травматизма, а также принципы санитарно-гигиенического нормирования параметров производственной среды, характеризующих условия трудовой деятельности
ИД-2 (УК-8) Умеет поддерживать безопасные условия жизнедеятельности; выявлять признаки, причины и условия возникновения чрезвычайных ситуаций; оценивать вероятность возникновения потенциальной опасности и принимать меры по ее предупреждению	Имеет представление о типологии чрезвычайных ситуаций, основных причинах и предпосылках их возникновения
ИД-3 (УК-8) Владеет навыками применения основных методов за-	Знает законодательные и нормативные акты, регламентирующие правовые аспекты обеспечения безопасности в чрезвычайных ситуациях мирного времени и при военных конфликтах, правила и нормы охраны труда, техники безопасности и охраны окружающей среды
	Умеет рассчитывать параметры зон поражения, прогнозировать последствия ЧС и выбирать стратегию поведения в условиях ЧС
	Умеет планировать и контролировать проведение спасательных и неотложных аварийно-восстановительных работ при ликвидации последствий ЧС
	Имеет практические навыки поведения в чрезвычайных ситуациях, обусловленных природными, техногенными или биолого-социальными причинами
	Умеет использовать приемы сердечно-легочной реанимации и остановки кровотечений, а также способы оказания первой доврачебной помощи при других опасных для жизни состояниях в условиях чрезвычайных ситуаций и гражданской обороны
	Владеет методиками и приборами для определения уровней факторов производственной среды, характеризующих условия труда

Код, наименование индикатора	Результаты обучения по дисциплине
щиты от действия негативных факторов окружающей среды в штатных производственных условиях и при чрезвычайных ситуациях	Владеет навыками расчета и выбора средств коллективной или индивидуальной защиты для обеспечения безопасных и комфортных условий труда и в чрезвычайных ситуациях
ИД-7 (УК-8) Выполняет поставленные задачи в условиях РХБ заражения	Знает общие сведения о ядерном, химическом и биологическом оружии, средствах его применения
	Знает правила поведения и меры профилактики в условиях заражения радиоактивными, отравляющими веществами и бактериальными средствами
	Умеет выполнять мероприятия радиационной, химической и биологической защиты
	Владеет навыками применения индивидуальных средств РХБ защиты
ИД-8 (УК-8) Оказывает первую помощь при ранениях и травмах	Знает основные способы и средства оказания первой помощи при ранениях и травмах
	Умеет выбирать наиболее эффективные приемы, методы и материалы для оказания первой помощи при ранениях и травмах
	Владеет навыками применения индивидуальных средств медицинской защиты и подручных средств для оказания первой помощи при ранениях и травмах

Результаты обучения по дисциплине достигаются в рамках осуществления всех видов контактной и самостоятельной работы обучающихся в соответствии с утвержденным учебным планом.

Индикаторы достижения компетенций считаются сформированными при достижении соответствующих им результатов обучения.

2. ОБЪЁМ ДИСЦИПЛИНЫ

Объем дисциплины составляет 3 зачетных единицы.

Ниже приведено распределение общего объема дисциплины (в академических часах) в соответствии с утвержденным учебным планом.

Виды работ	Форма обучения
	Очная
	7 семестр
<i>Контактная работа</i>	65
занятия лекционного типа	32
лабораторные занятия	16
практические занятия	16
курсовое проектирование	-
консультации	-
промежуточная аттестация	1
<i>Самостоятельная работа</i>	43
<i>Всего</i>	108

3. СОДЕРЖАНИЕ ДИСЦИПЛИНЫ

Модуль 1. Общие основы безопасности

Раздел 1. Безопасность в чрезвычайных ситуациях

Тема 1. Гражданская защита

Цели, задачи, содержание и порядок изучения курса гражданской защиты. Основные понятия и определения, классификация чрезвычайных ситуаций (ЧС) и объектов экономики (ОЭ) по потенциальной опасности. Поражающие факторы источников ЧС техногенного характера. Безопасность в чрезвычайных ситуациях. Прогнозирование и оценка поражающих факторов ЧС. Задачи, этапы и методы прогнозирования и оценки обстановки при ЧС. Законодательство в сфере защиты от ЧС.

Стихийные бедствия, характерные для территории страны и региона, причины их возникновения, характер протекания, последствия. Поражающие факторы источников ЧС природного характера. Методика расчета возможных разрушений зданий и сооружений при ЧС природного характера. Особенности защиты населения от данных ЧС.

Чрезвычайные ситуации биолого-социального характера. Терроризм: причины, опасность, меры противодействия.

Тема 2. Чрезвычайные ситуации на химически и радиационно опасных объектах

Химически опасные объекты (ХОО), их группы и классы опасности; основные способы хранения и транспортировки опасных химических веществ (ОХВ); химические аварии и их последствия; понятие химической обстановки; прогнозирование последствий химических аварий; зоны заражения, очаги поражения, продолжительность химического заражения, степени вертикальной устойчивости воздуха, расчет параметров зоны заражения; химический контроль и химическая защита; приборы химического контроля; средства индивидуальной защиты, медицинские средства защиты.

Радиационно-опасные объекты (РОО); радиационные аварии, их виды, динамика развития, основные опасности при авариях на РОО; наиболее опасные радионуклиды; выявление и оценка радиационной обстановки при авариях на РОО; зонирование территории при радиационной аварии или при ядерном взрыве; радиационный контроль, его цели и виды; дозиметрические приборы и их использование.

Решение типовых задач: приведение уровней радиации к одному времени; определение возможных доз облучения, получаемых людьми за время пребывания на загрязненной территории и при преодолении зон загрязнения; определение допустимого времени пребывания людей на загрязненной территории; расчет режимов радиационной защиты населения и производственной деятельности ОЭ.

Тема 3. Организация гражданской обороны на объектах экономики

Структура гражданской обороны объектов; организация и планирование мероприятий гражданской обороны и защиты персонала от ЧС (ГОЧС); понятие о планирующих документах по ГОЧС объектов.

Нештатные аварийно-спасательные формирования гражданской обороны объектов: предназначение, порядок создания и подготовки, приведения в готовность. Типовые структуры и оснащение.

Гражданская оборона и защита населения и территорий в чрезвычайных ситуациях. Безопасность в ЧС: предупредительные, защитные мероприятия, ликвидация последствий ЧС и аварийно-восстановительные мероприятия.

Предупредительные мероприятия: планирование защиты населения и объекта от ЧС, создание фондов всех видов, обучение населения мерам защиты от ЧС, подготовка сил и средств для ликвидации ЧС.

Мероприятия по защите населения и персонала объектов: общие положения; содержание мероприятий по защите населения и персонала объектов (оповещение, эвакуационные мероприятия, меры по инженерной защите, меры радиационной и химической защиты; медицинские мероприятия, обучение населения и персонала объектов по вопросам гражданской обороны и защиты от чрезвычайных ситуаций).

Приемы сердечно-легочной реанимации и оказания первой помощи в условиях чрезвычайных ситуаций и гражданской обороны.

Тема 4. Устойчивость функционирования объектов и их жизнеобеспечение. Ликвидация последствий ЧС

Устойчивость функционирования объектов экономики в ЧС. Понятие об устойчивости функционирования и устойчивости объектов в чрезвычайных ситуациях и факторы, влияющие на устойчивость; основные требования норм ИТМ ГО к устойчивости объектов; принципы и способы повышения устойчивости функционирования объектов энергетики в чрезвычайных ситуациях.

Организация и методика оценки устойчивости объектов: организация проведения исследования устойчивости объектов; оценка устойчивости элементов объектов к воздействию поражающих факторов прогнозируемых чрезвычайных ситуаций в районах размещения ОЭ; подготовка объектов к безаварийной остановке производства; разработка и обеспечение выполнения мероприятий по повышению устойчивости ОЭ в ЧС и восстановлению производства; пример расчета устойчивости функционирования ОЭ.

Ликвидация последствий чрезвычайных ситуаций. Радиационная, химическая и инженерная разведка. Аварийно-спасательные и другие неотложные работы в зонах ЧС. Поиск и спасение людей. Оказание первой помощи и эвакуация пораженных. Локализация очагов и источников опасности. Аварийное отключение коммунально-энергетических сетей.

Основы аварийно-спасательных и других неотложных работ, их виды и способы выполнения; порядок проведения АСДНР на ОЭ; работа командира формирования после получения задачи на проведение АСДНР.

Особенности защиты и ликвидации последствий ЧС на объектах отрасли.

Практические занятия

ПР01. Гражданская защита.

ПР02. Прогнозирование и оценка последствий ЧС, возникающих в результате стихийных бедствий.

ПР03. Прогнозирование и оценка последствий ЧС на территории объекта экономики, возникающих в результате применения обычных средств поражения.

ПР04. Чрезвычайные ситуации на химически опасных объектах. Прогнозирование и оценка химической обстановки в условиях загрязнения отравляющими веществами.

ПР05. Чрезвычайные ситуации на радиационно опасных объектах. Прогнозирование, оценка радиационной обстановки в условиях радиоактивного заражения.

ПР06. Организация гражданской обороны.

ПР07. Приемы оказания первой помощи в условиях чрезвычайных ситуаций и гражданской обороны.

ПР08. Устойчивость функционирования объектов экономики и их жизнеобеспечения. Ликвидация последствий ЧС.

Самостоятельная работа:

СР01. Составление краткого конспекта по теме «Изучение приемов оказания первой помощи в условиях чрезвычайных ситуаций и гражданской обороны».

СР02. Подготовка реферата по теме «Противодействие терроризму».

СР03. Подготовка доклада и презентации к докладу (раздел «Безопасность в ЧС»).

Раздел 2. Охрана труда

Тема 1. Взаимодействие человека со средой обитания. Этапы развития системы обеспечения безопасности жизнедеятельности

Человек и среда обитания. Характерные состояния системы “человек - среда обитания”. Основы физиологии труда и комфортные условия жизнедеятельности в техносфере. Критерии комфортности. Эргономика и инженерная психология. Основы оптимального взаимодействия человека и техносферы: комфортность, минимизация негативных воздействий, устойчивое развитие систем, соответствие условий жизнедеятельности физиологическим, физическим и психическим возможностям человека. Техника безопасности, охрана труда, промышленная экология, гражданская защита, безопасность жизнедеятельности. Законодательство в сфере безопасности жизнедеятельности. Управление безопасностью жизнедеятельности.

Тема 2. Негативные факторы техносферы

Негативные факторы техносферы, их воздействие на человека, техносферу и природную среду. Критерии безопасности. Анализ условий труда. Производственные опасности и профессиональные вредности. Анализ причин травматизма и профессиональных заболеваний. Расследование и учет несчастных случаев. Общие меры предупреждения производственного травматизма.

Опасности технических систем: отказ, вероятность отказа, качественный и количественный анализ опасностей. Средства снижения травмоопасности и вредного воздействия технических систем. Безопасность функционирования автоматизированных и роботизированных производств. Профессиональный отбор операторов технических систем.

Метеорологические условия на производстве. Факторы микроклимата и их влияние на терморегуляцию. Методы создания комфортных условий труда на производстве.

Промышленная пыль. Классификация пыли. Действие на человека нетоксичной пыли. Предельно допустимые концентрации. Методы определения концентрации пыли в воздухе. Мероприятия по борьбе с запыленностью воздуха.

Промышленные яды. Действие на человека. Классификация ядов. Предельно допустимые концентрации. Методы определения количества вредных веществ в воздухе. Общие методы борьбы с профессиональными отравлениями и заболеваниями. Ожоги и меры их предупреждения.

Вентиляция. Классификация вентиляционных систем. Аэрация и ее расчет. Механическая вентиляция. Основные элементы механической вентиляции. Нормы вентиляции. Расчет общеобменной вентиляции. Расчет местной вентиляции. Кондиционирование воздуха. Контроль эффективности вентиляции.

Вредное действие колебаний на человека. Виды колебаний и их источники на предприятиях.

Вибрации, действие на человека, измерение вибраций.

Шум, действие на человека, измерение шума. Предельно-допустимые нормы шума.

Ультразвук, действие на человека. Средства защиты от механических и акустических колебаний.

Электромагнитные колебания, действие на человека. Измерение параметров, характеризующих электромагнитные колебания. Предельно-допустимые нормы. Средства защиты.

Радиоактивные излучения. Виды радиоактивных излучений, действие на человека, единицы измерения, предельно-допустимые дозы, методы и приборы контроля и измерения радиоактивных излучений. Меры защиты.

Производственное освещение. Виды освещения. Искусственное освещение, виды светильников. Методы расчета осветительных установок.

Естественное освещение, коэффициент естественной освещенности, нормирование и расчет естественного освещения.

Законодательство в сфере производственной санитарии.

Тема 3. Электробезопасность

Электрический ток. Действие электрического тока на организм человека. Виды поражения электрическим током. Факторы, влияющие на исход поражения. Первая помощь при поражении электрическим током.

Опасность прикосновения человека к токоведущим частям однофазного и трехфазного тока. Классификация помещений по опасности поражения электрическим током. Классификация электрооборудования по напряжению и по признаку электробезопасности.

Изоляция электроустановок. Нормы сопротивления изоляции. Методы измерения сопротивления изоляции.

Защитное заземление. Растекание тока в земле. Шаговое напряжение и напряжение прикосновения. Нормы сопротивления заземления. Устройство и расчет заземления. Контроль качества заземления.

Зануление. Принцип защиты занулением. Требования к занулению.

Защитное отключение. Достоинства и недостатки защитного отключения.

Основные причины электротравматизма и меры их устранения.

Законодательство в сфере электробезопасности.

Тема 4. Пожарная безопасность

Теоретические основы горения и взрывов. Виды горения. Фронт пламени и его распространение. Две теории воспламенения. Пожароопасные характеристики горючих веществ. Температурные и концентрационные пределы воспламенения. Минимальная энергия воспламенения. Взрывы пылевоздушных смесей.

Защита производственных зданий от пожаров и взрывов. Категории производств по степени пожарной опасности. Классификация материалов и конструкций по возгораемости. Огнестойкость зданий и сооружений. Предел огнестойкости. Степень огнестойкости. Защита зданий от разрушения при взрыве. Брандмауэры. Эвакуационные выходы.

Причины пожаров и взрывов. Меры предупреждения пожаров и взрывов. Предупреждение воспламенения от электрооборудования. Классификация горючих смесей по температуре самовоспламенения. Классификация помещений по ПУЭ. Виды взрывозащищенного электрооборудования, принцип устройства. Требования пожарной безопасности к устройству и эксплуатации освещения, вентиляции и отопления.

Статическое электричество. Образование статического электричества в различных средах. Действие на человека. Меры защиты. Локализация взрывов и пожаров в технологическом оборудовании. Молниезащита. Первичные и вторичные проявления молнии. Классификация районов по степени грозоопасности. Молниеотводы и средства защиты от вторичных проявлений молнии. Классификация зданий и сооружений по молниезащите. Защита от шаровой молнии.

Принципы тушения пламени. Средства тушения пожаров. Противопожарное водоснабжение. Автоматические системы пожаротушения. Пожарная сигнализация и связь. Виды связи. Виды извещателей.

Законодательство в сфере пожарной безопасности.

Лабораторные работы

ЛР01. Определение естественной освещенности рабочих мест производственных помещений.

ЛР02. Исследование параметров искусственного освещения производственных помещений.

- ЛР03. Исследование метеорологических условий производственного помещения.
ЛР04. Исследование эффективности работы теплозащитных экранов.
ЛР05. Изучение принципа работы вытяжной вентиляции.
ЛР06. Исследование эффективности защитных мер электробезопасности.
ЛР07. Исследование электрических и магнитных полей промышленных приборов и рабочих мест.
ЛР08. Определение категории производственных помещений и зданий по взрывопожароопасности.

Самостоятельная работа

- СР04. Составление краткого конспекта по вопросам физиологии и психологии труда.
СР05. Составление краткого конспекта по вопросам предупреждения производственного травматизма и профессиональных заболеваний.
СР06. Подготовка доклада и презентации к докладу (раздел «Охрана труда»)
СР07. Составление краткого конспекта по вопросам законодательства в сфере охраны труда и техники безопасности.

Модуль 2. Основы военной подготовки

Раздел 1. Радиационная, химическая и биологическая защита

Тема 1. Ядерное, химическое, биологическое, зажигательное оружие

Ядерное оружие. Средства их применения. Поражающие факторы ядерного взрыва и их воздействие на организм человека, вооружение, технику и фортификационные сооружения. Химическое оружие. Отравляющие вещества (ОВ), их назначение, классификация и воздействие на организм человека. Боевые состояния, средства применения, признаки применения ОВ, их стойкость на местности. Биологическое оружие. Основные виды и поражающее действие. Средства применения, внешние признаки применения. Зажигательное оружие. Поражающие действия зажигательного оружия на личный состав, вооружение и военную технику, средства и способы защиты от него.

Тема 2. Радиационная, химическая и биологическая защита

Цель, задачи и мероприятия РХБ защиты. Мероприятия специальной обработки: дегазация, дезактивация, дезинфекция, санитарная обработка. Цели и порядок проведения частичной и полной специальной обработки. Технические средства и приборы радиационной, химической и биологической защиты.

Средства индивидуальной защиты (СИЗ) и порядок их использования. Подгонка и техническая проверка средств индивидуальной защиты.

Практические занятия

- ПР09. Использование средств защиты в условиях применения боевых химических отравляющих веществ (БХОВ).
ПР10. Применение средств защиты в условиях радиационного поражения.

Самостоятельная работа

- СР08. Составление краткого конспекта по вопросам истории модернизации оружия массового поражения.
СР09. Подготовка доклада и презентации к докладу по теме «Боевые средства биологического оружия».

Раздел 2. Основы медицинского обеспечения

Тема 1. Медицинское обеспечение войск (сил), первая помощь при ранениях, травмах и особых случаях.

Медицинское обеспечение как вид всестороннего обеспечения войск. Обязанности и оснащение должностных лиц медицинской службы тактического звена в бою. Общие правила оказания самопомощи и взаимопомощи. Первая помощь при ранениях и травмах. Первая помощь при поражении отравляющими веществами, бактериологическими средствами. Содержание мероприятия доврачебной помощи.

Практические занятия

ПР11. Приемы оказания первой помощи пострадавшему при различных видах травмирования в условиях военного конфликта. Первая помощь при ранениях и травмах в условиях военного конфликта.

ПР12. Приемы оказания первой помощи в условиях военного конфликта пострадавшему при поражении отравляющими веществами, при поражении бактериологическими средствами, при радиоактивном облучении, приемы оказания самопомощи и взаимопомощи.

Самостоятельная работа

СР10. Подготовка доклада и презентации к докладу по теме «Оказание первой помощи пострадавшему в условиях военного конфликта при разных видах травмирования головы, грудной клетки и брюшной полости».

СР11. Подготовка доклада и презентации к докладу по теме «Оказание первой помощи пострадавшему в условиях военного конфликта при травмировании верхних и нижних конечностей».

4. ПЕРЕЧЕНЬ УЧЕБНОЙ ЛИТЕРАТУРЫ, ИНФОРМАЦИОННЫХ РЕСУРСОВ И ТЕХНОЛОГИЙ

4.1. Учебная литература

1. Занько, Н. Г. Безопасность жизнедеятельности : учебник / Н. Г. Занько, К. Р. Малаян, О. Н. Русак. — 17-е изд., стер. — Санкт-Петербург : Лань, 2021. — 704 с. — ISBN 978-5-8114-0284-7. — Текст : электронный // Лань : электронно-библиотечная система. — URL: <https://e.lanbook.com/book/167385> (дата обращения: 17.02.2022). — Режим доступа: для авториз. пользователей.

2. Безопасность жизнедеятельности. Тесты : учебное пособие / И. Г. Кретьева, О. В. Беляева, Е. А. Косцова, О. А. Ведясова. — Самара : Самарский университет, 2021. — 144 с. — ISBN 978-5-7883-1679-6. — Текст : электронный // Лань : электронно-библиотечная система. — URL: <https://e.lanbook.com/book/257042> (дата обращения: 19.12.2022). — Режим доступа: для авториз. пользователей.

3. Кривошеин, Д. А. Безопасность жизнедеятельности: учебное пособие для вузов / Д. А. Кривошеин, В. П. Дмитренко, Н. В. Горькова. — 2-е изд., стер. — Санкт-Петербург: Лань, 2021. — 340 с. — ISBN 978-5-8114-8226-9. — Текст: электронный // Лань: электронно-библиотечная система. — URL: <https://e.lanbook.com/book/173146> (дата обращения: 17.02.2022). — Режим доступа: для авториз. пользователей.

4. Широков, Ю. А. Защита в чрезвычайных ситуациях и гражданская оборона: учебное пособие для вузов / Ю. А. Широков. — 3-е изд., стер. — Санкт-Петербург: Лань, 2021. — 488 с. — ISBN 978-5-8114-8376-1. — Текст: электронный // Лань: электронно-библиотечная система. — URL: <https://e.lanbook.com/book/175512> (дата обращения: 17.02.2022). — Режим доступа: для авториз. пользователей.

5. Безопасность жизнедеятельности : учебник / под редакцией Е. И. Холостовой, О. Г. Прохоровой. — 4-е изд., стер. — Москва : Дашков и К, 2022. — 452 с. — ISBN 978-5-394-04029-0. — Текст : электронный // Лань : электронно-библиотечная система. — URL: <https://e.lanbook.com/book/277187> (дата обращения: 17.12.2022). — Режим доступа: для авториз. пользователей.

6. Курбатов, В. А. Безопасность жизнедеятельности : учебное пособие / В. А. Курбатов. — Москва : МГУСИ, 2021. — 73 с. — Текст : электронный // Лань : электронно-библиотечная система. — URL: <https://e.lanbook.com/book/215267> (дата обращения: 19.12.2022). — Режим доступа: для авториз. пользователей.

7. Поройский, С. В. Первая помощь при ранениях и кровотечениях: учебно-методическое пособие / С. В. Поройский, Н. А. Гончаров, О. С. Булычева. — Волгоград : ВолгГМУ, 2022. — 48 с. — ISBN 978-5-9652-0769-5. — Текст: электронный // Лань: электронно-библиотечная система. — URL: <https://e.lanbook.com/book/295859> (дата обращения: 05.04.2023). — Режим доступа: для авториз. пользователей.

8. Байрамуков, Ю. Б. Радиационная, химическая и биологическая защита : учебник / Ю. Б. Байрамуков, М. Ф. Анакин, В. С. Янович ; под редакцией Ю. Б. Торгованова. — Красноярск: СФУ, 2015. — 224 с. — ISBN 978-5-7638-3321-8. — Текст: электронный // Лань: электронно-библиотечная система. — URL: <https://e.lanbook.com/book/128746> (дата обращения: 05.04.2023). — Режим доступа: для авториз. пользователей.

9. Захарченко, Г. Д. Оказание первой помощи пострадавшим при чрезвычайных ситуациях: учебное пособие / Г. Д. Захарченко. — Брянск : Брянский ГАУ, 2018. — 113 с. — Текст: электронный // Лань: электронно-библиотечная система. — URL: <https://e.lanbook.com/book/133053> (дата обращения: 05.04.2023). — Режим доступа: для авториз. пользователей.

10. Авитисов, П. Б. Организация оказания первой помощи населению в зонах чрезвычайных ситуаций: учебник / П. Б. Авитисов, Н. Л. Белова, А. Б. Золотухин. — Москва:

РГГУ, 2019. — 257 с. — ISBN 978-5-7281-2299-9. — Текст : электронный // Лань: электронно-библиотечная система. — URL: <https://e.lanbook.com/book/291797> (дата обращения: 05.04.2023). — Режим доступа: для авториз. пользователей.

11. Толстых, А. С. Гражданская оборона: учебное пособие / А. С. Толстых. — Донецк : ДонНУЭТ имени Туган-Барановского, 2019. — 139 с. — Текст: электронный // Лань: электронно-библиотечная система. — URL: <https://e.lanbook.com/book/170511> (дата обращения: 05.04.2023). — Режим доступа: для авториз. пользователей.

4.2. Интернет-ресурсы, в том числе современные профессиональные базы данных и информационные справочные системы

Университетская информационная система «РОССИЯ» <https://uisrussia.msu.ru>

Справочно-правовая система «Консультант+» <http://www.consultant-urist.ru>

Справочно-правовая система «Гарант» <http://www.garant.ru>

База данных Web of Science <https://apps.webofknowledge.com/>

База данных Scopus <https://www.scopus.com>

Портал открытых данных Российской Федерации <https://data.gov.ru>

База открытых данных Министерства труда и социальной защиты РФ <https://rosmintrud.ru/opendata>

База данных Научной электронной библиотеки eLIBRARY.RU <https://elibrary.ru/>

База данных профессиональных стандартов Министерства труда и социальной защиты РФ <http://profstandart.rosmintrud.ru/obshchiy-informatsionnyy-blok/natsionalnyy-reestr-professionalnykh-standartov/>

Базы данных Министерства экономического развития РФ <http://www.economy.gov.ru>

База открытых данных Росфинмониторинга <http://www.fedsfm.ru/opendata>

Электронная база данных «Издательство Лань» <https://e.lanbook.com>

Электронная библиотечная система «IPRbooks» <http://www.iprbookshop.ru>

База данных «Электронно-библиотечная система «ЭБС ЮРАЙТ» <https://www.biblio-online.ru>

База данных электронно-библиотечной системы ТГТУ <http://elib.tstu.ru>

Федеральная государственная информационная система «Национальная электронная библиотека» <https://нэб.рф>

Национальный портал онлайн обучения «Открытое образование» <https://openedu.ru>

Электронная база данных "Polpred.com Обзор СМИ" <https://www.polpred.com>

Официальный сайт Федерального агентства по техническому регулированию и метрологии <http://protect.gost.ru/>

Сайт Министерства обороны Российской Федерации <http://www.mil.ru>

Ресурсы электронной информационно-образовательной среды университета представлены в локальном нормативном акте «Положение об электронной информационно-образовательной среде Тамбовского государственного технического университета».

Электронные образовательные ресурсы, к которым обеспечен доступ обучающихся, в т.ч. приспособленные для использования инвалидами и лицами с ограниченными возможностями здоровья, приведены на официальном сайте университета в разделе «Университет»-«Сведения об образовательной организации»-«Материально-техническое обеспечение и оснащенность образовательного процесса».

Сведения о лицензионном программном обеспечении, используемом в образовательном процессе, представлены на официальном сайте университета в разделе «Образование»-«Учебная работа»-«Доступное программное обеспечение».

5. МЕТОДИЧЕСКИЕ УКАЗАНИЯ ДЛЯ ОБУЧАЮЩИХСЯ ПО ОСВОЕНИЮ ДИСЦИПЛИНЫ

Успешное освоение компетенций, формируемых учебной дисциплиной, предполагает оптимальное использование студентом времени самостоятельной работы. Для понимания материала учебной дисциплины и качественного его усвоения студентам рекомендуется такая последовательность действий:

- после прослушивания лекции и окончания учебных занятий, при подготовке к занятиям следующего дня нужно сначала просмотреть и обдумать текст лекции, прослушанной сегодня, разобрать рассмотренные примеры;
- перед лекционным занятием целесообразно просмотреть текст предыдущей лекции;
- при подготовке к практическим занятиям повторить основные понятия и формулы по изученной теме;
- при подготовке к защите лабораторных работ повторить материал по теме, используя лекции и рекомендованную литературу;
- при изучении модуля военной подготовки особое внимание обратить на необходимость отработки автоматизма производимых действий.

Рекомендуется дополнительно использовать электронные пособия, имеющиеся в системе VitaLMS, а также нормативную документацию и законодательную базу по соответствующим вопросам дисциплины.

Теоретический материал курса становится более понятным, когда дополнительно к прослушиванию лекций студентами изучаются и книги по учебной дисциплине. Возможно, что более глубокое освоение вопросов будет достигнуто при использовании нескольких учебников, хотя лучше все же выбрать один учебник в дополнение к конспекту лекций, используя другие учебные пособия как вспомогательные в некоторых случаях. Рекомендуется добиться понимания изучаемой темы дисциплины. При изучении теоретического материала всегда полезно выписывать формулы и графики.

При подготовке к промежуточной аттестации необходимо повторить теоретические положения данной дисциплины, используя конспект лекций и учебник, разобрать определения всех понятий, рассмотреть примеры и самостоятельно решить несколько типовых задач из каждой темы.

6. МАТЕРИАЛЬНО-ТЕХНИЧЕСКОЕ ОБЕСПЕЧЕНИЕ

По всем видам учебной деятельности в рамках дисциплины используются аудитории, кабинеты и лаборатории, оснащенные необходимым специализированным и лабораторным оборудованием.

Наименование специальных помещений	Оснащенность специальных помещений	Перечень лицензионного программного обеспечения / Реквизиты подтверждающего документа
учебные аудитории для проведения занятий лекционного типа	Мебель: учебная мебель Технические средства обучения: экран, проектор, компьютер	MS Office, Windows / Корпоративные академические лицензии бессрочные Microsoft Open License № 61010664,
учебные аудитории для проведения занятий семинарского типа, групповых и индивидуальных консультаций, текущего контроля и промежуточной аттестации	Мебель: учебная мебель Технические средства обучения: переносное проекционное оборудование	60979359, 61316870, 45560005, 45341392, 44964701, 49066437, 48248804, 49487340, 43925361, 44544975, 43239932, 42882586, 46733190, 45936776, 46019880, 47425744, 47869741, 60102643, 41875901
учебная аудитория для проведения лабораторных работ. Лаборатория «Охрана труда и гражданская защита» (ауд. № 411/Д)	Мебель: учебная мебель Технические средства обучения: переносное проекционное оборудование Оборудование: лабораторные установки «Исследование естественного освещения» «Эффективность и качество освещения», «Вентиляционные системы», «Защита от теплового излучения», «Исследование электромагнитных полей», «Защита от СВЧ-излучения», «Защитное заземление и зануление», «Параметры микроклимата», «Электробезопасность трехфазных сетей переменного тока», «Определение взрывоопасных свойств веществ»; комплект демонстрационных современных источников (накаливания и газоразрядных) света и светильников различного типа; тренажер «Гоша»; противогазы, защитный костюм РХБЗ	

Для самостоятельной работы обучающихся предусмотрены помещения, укомплектованные специализированной мебелью, оснащенные компьютерной техникой с возможностью подключения к сети «Интернет» и обеспечением доступа в электронную информационно-образовательную среду университета.

Наименование помещений для самостоятельной работы обучающихся	Оснащенность помещений для самостоятельной работы обучающихся	Перечень лицензионного программного обеспечения / Реквизиты подтверждающего документа
Помещение для самостоятельной работы обучающихся (читальный зал Научной библиотеки)	Мебель: учебная мебель Комплект специализированной мебели: компьютерные столы Оборудование: компьютерная техника с подключением к информационно-	MS Office, Windows / Корпоративная академическая лицензия бессрочная Microsoft Open License №66426830

22.03.01 «Материаловедение и технологии материалов»
«Материаловедение и технологии материалов в машиностроении и приборостроении»

Наименование помещений для самостоятельной работы обучающихся	Оснащенность помещений для самостоятельной работы обучающихся	Перечень лицензионного программного обеспечения / Реквизиты подтверждающего документа
	коммуникационной сети «Интернет» и доступом в электронную информационно-образовательную среду образовательной организации, веб-камеры, коммуникационное оборудование, обеспечивающее доступ к сети интернет (проводное соединение и беспроводное соединение по технологии Wi-Fi)	
Помещение для самостоятельной работы обучающихся (ауд. 333/А)	Мебель: учебная мебель Комплект специализированной мебели: компьютерные столы Оборудование: компьютерная техника с подключением к информационно-коммуникационной сети «Интернет» и доступом в электронную информационно-образовательную среду образовательной организации, веб-камеры, коммуникационное оборудование, обеспечивающее доступ к сети интернет (проводное соединение и беспроводное соединение по технологии Wi-Fi)	MS Office, Windows / Корпоративная академическая лицензия бессрочная Microsoft Open License №66426830

7. ТЕКУЩИЙ КОНТРОЛЬ УСПЕВАЕМОСТИ И ПРОМЕЖУТОЧНАЯ АТТЕСТАЦИЯ

Проверка достижения результатов обучения по дисциплине осуществляется в рамках текущего контроля успеваемости и промежуточной аттестации.

7.1. Текущий контроль успеваемости

Текущий контроль успеваемости включает в себя мероприятия по оцениванию выполнения лабораторных работ, заданий на практических занятиях, заданий для самостоятельной работы. Мероприятия текущего контроля успеваемости приведены в таблице 7.1.

Таблица 7.1 – Мероприятия текущего контроля успеваемости

Обозначение	Наименование	Форма контроля
ПР01	Гражданская защита	опрос
ПР02	Прогнозирование и оценка последствий ЧС, возникающих в результате стихийных бедствий	контр. работа
ПР03	Прогнозирование и оценка последствий ЧС на территории объекта экономики, возникающих в результате применения обычных средств поражения	контр. работа
ПР04	Чрезвычайные ситуации на химически опасных объектах. Прогнозирование и оценка химической обстановки в условиях загрязнения отравляющими веществами.	контр. работа
ПР05	Чрезвычайные ситуации на радиационно опасных объектах. Прогнозирование, оценка радиационной обстановки в условиях радиоактивного заражения	контр. работа
ПР06	Организация гражданской обороны	опрос
ПР07	Приемы оказания первой помощи в условиях чрезвычайных ситуаций и гражданской обороны	опрос
ПР08	Устойчивость функционирования объектов экономики и их жизнеобеспечения. Ликвидация последствий ЧС	опрос
ПР09	Использование средств защиты в условиях применения боевых химических отравляющих веществ (БХОВ)	оценка эффективности тренинга
ПР10	Применение средств защиты в условиях радиационного поражения.	оценка эффективности тренинга
ПР11	Приемы оказания первой помощи пострадавшему при различных видах травмирования в условиях военного конфликта. Первая помощь при ранениях и травмах в условиях военного конфликта.	оценка эффективности тренинга
ПР12	Приемы оказания первой помощи в условиях военного конфликта пострадавшему при поражении отравляющими веществами, при поражении бактериологическими средствами, при радиоактивном облучении, приемы оказания самопомощи и взаимопомощи.	оценка эффективности тренинга
ЛР01	Определение естественной освещенности рабочих мест производственных помещений	защита лабораторной работы
ЛР02	Исследование параметров искусственного освещения производственных помещений	защита лабораторной работы

Обозначение	Наименование	Форма контроля
ЛР03	Исследование метеорологических условий производственного помещения	защита лабораторной работы
ЛР04	Исследование эффективности работы теплозащитных экранов	защита лабораторной работы
ЛР05	Изучение принципа работы вытяжной вентиляции	защита лабораторной работы
ЛР06	Исследование эффективности защитных мер электробезопасности	защита лабораторной работы
ЛР07	Исследование электрических и магнитных полей промышленных приборов и рабочих мест	защита лабораторной работы
ЛР08	Определение категории производственных помещений и зданий по взрывопожароопасности	защита лабораторной работы
СР01	Составление краткого конспекта по теме «Изучение приемов оказания первой помощи в условиях чрезвычайных ситуаций и гражданской обороны»	конспект
СР02	Подготовка реферата по теме «Противодействие терроризму»	реферат
СР03	Подготовка доклада и презентации к докладу (раздел «Безопасность в ЧС»)	доклад
СР04	Составление краткого конспекта по вопросам физиологии и психологии труда	конспект
СР05	Составление краткого конспекта по вопросам предупреждения производственного травматизма и профессиональных заболеваний	конспект
СР06	Подготовка доклада и презентации к докладу (раздел «Охрана труда»)	доклад
СР07	Составление краткого конспекта по вопросам законодательства в сфере охраны труда и техники безопасности	конспект
СР08	Составление краткого конспекта по вопросам истории модернизации оружия массового поражения	конспект
СР09	Подготовка доклада и презентации к докладу по теме «Боевые средства биологического оружия»	доклад
СР10	Подготовка доклада и презентации к докладу по теме «Оказание первой помощи пострадавшему в условиях военного конфликта при разных видах травмирования головы, грудной клетки и брюшной полости»	доклад
СР11	Подготовка доклада и презентации к докладу по теме «Оказание первой помощи пострадавшему в условиях военного конфликта при травмировании верхних и нижних конечностей»	доклад

7.2. Промежуточная аттестация

Формы промежуточной аттестации по дисциплине приведены в таблице 7.2.

Таблица 7.2 – Формы промежуточной аттестации

Обозначение	Форма отчетности	Очная
Зач01	Зачет	7 семестр

8. ФОНД ОЦЕНОЧНЫХ СРЕДСТВ

8.1. Оценочные средства

Оценочные средства соотнесены с результатами обучения по дисциплине и индикаторами достижения компетенций.

ИД-1 (УК-8) Знает классификацию и источники чрезвычайных ситуаций природного и техногенного происхождения; причины, признаки и последствия опасностей, способы защиты от чрезвычайных ситуаций; принципы организации безопасности труда на предприятии, технические средства защиты людей в условиях чрезвычайной ситуации

Результаты обучения	Контрольные мероприятия
Знает основные негативные факторы окружающей среды (в том числе производственной), которые могут стать причиной профессиональных заболеваний и производственного травматизма, а также принципы санитарно-гигиенического нормирования параметров производственной среды, характеризующих условия трудовой деятельности	СР03, СР04, СР05, СР06, Зач01
Имеет представление о типологии чрезвычайных ситуаций, основных причинах и предпосылках их возникновения	ПР01, Зач01
Знает законодательные и нормативные акты, регламентирующие правовые аспекты обеспечения безопасности в чрезвычайных ситуациях мирного времени и при военных конфликтах, правила и нормы охраны труда, техники безопасности и охраны окружающей среды	ПР06, СР07

Темы доклада СР03

1. Основные понятия и определения, классификация чрезвычайных ситуаций (ЧС) и объектов экономики (ОЭ) по потенциальной опасности.
2. Поражающие факторы источников ЧС техногенного характера.
3. Задачи, этапы и методы прогнозирования и оценки обстановки при ЧС.
4. Стихийные бедствия, характерные для территории страны и региона, причины их возникновения, характер протекания, последствия.
5. Поражающие факторы источников ЧС природного характера.
6. Методика расчета возможных разрушений зданий и сооружений при ЧС природного характера.
7. Особенности защиты населения от данных ЧС.
8. Чрезвычайные ситуации на химически опасных объектах.
9. Химически опасные объекты (ХОО), их группы и классы опасности.
10. Основные способы хранения и транспортировки опасных химических веществ.
11. Химический контроль и химическая защита.
12. Приборы химического контроля.
13. Средства индивидуальной защиты, медицинские средства защиты.
14. Чрезвычайные ситуации на радиационно-опасных объектах.
15. Радиационно-опасные объекты (РОО).
16. Радиационные аварии, их виды, динамика развития.
17. Радиационные аварии, их виды, динамика развития.
18. Основные опасности при авариях на РОО.
19. Выявление и оценка радиационной обстановки при авариях на РОО.
20. Зонирование территории при радиационной аварии или при ядерном взрыве.

21. Радиационный контроль. его цели и виды.
22. Дозиметрические приборы и их использование.
23. ЧС природного происхождения (причины возникновения, ущерб, ликвидация последствий, меры защиты). Землетрясения.
24. ЧС природного происхождения (причины возникновения, ущерб, ликвидация последствий, меры защиты). Вулканы.
25. ЧС природного происхождения (причины возникновения, ущерб, ликвидация последствий, меры защиты). Наводнения.
26. ЧС природного происхождения (причины возникновения, ущерб, ликвидация последствий, меры защиты). Подтопления.
27. ЧС природного происхождения (причины возникновения, ущерб, ликвидация последствий, меры защиты). Цунами.
28. ЧС природного происхождения (причины возникновения, ущерб, ликвидация последствий, меры защиты). Снегопад.
29. ЧС природного происхождения (причины возникновения, ущерб, ликвидация последствий, меры защиты). Гололед и гололедица.
30. ЧС природного происхождения (причины возникновения, ущерб, ликвидация последствий, меры защиты). Засуха.
31. ЧС природного происхождения (причины возникновения, ущерб, ликвидация последствий, меры защиты). Оползень.
32. ЧС природного происхождения (причины возникновения, ущерб, ликвидация последствий, меры защиты). Сели.
33. ЧС природного происхождения (причины возникновения, ущерб, ликвидация последствий, меры защиты). Обвалы.
34. ЧС природного происхождения (причины возникновения, ущерб, ликвидация последствий, меры защиты). Снежные лавины.
35. ЧС природного происхождения (причины возникновения, ущерб, ликвидация последствий, меры защиты). Сильные морозы.
36. ЧС природного происхождения (причины возникновения, ущерб, ликвидация последствий, меры защиты). Тонкий лед.
37. ЧС природного происхождения (причины возникновения, ущерб, ликвидация последствий, меры защиты). Ураганы, бури.
38. ЧС природного происхождения (причины возникновения, ущерб, ликвидация последствий, меры защиты). Смерчи.
39. ЧС природного происхождения (причины возникновения, ущерб, ликвидация последствий, меры защиты). Грозы.
40. ЧС природного происхождения (причины возникновения, ущерб, ликвидация последствий, меры защиты). Лесные пожары.
41. ЧС природного происхождения (причины возникновения, ущерб, ликвидация последствий, меры защиты). Степные пожары.
42. ЧС природного происхождения (причины возникновения, ущерб, ликвидация последствий, меры защиты). Торфяные пожары.

План конспекта СР04

1. Основы физиологии труда.
2. Эргономика и инженерная психология.
3. Безопасность функционирования автоматизированных и роботизированных производств.
4. Профессиональный отбор операторов технических систем.

План конспекта СР05

1. Анализ причин травматизма и профессиональных заболеваний.
2. Расследование и учет несчастных случаев.
3. Общие меры предупреждения производственного травматизма.

Темы доклада СР06

1. Оптические излучения.
2. Измерение оптических излучений.
3. Электрические источники света (ИС).
4. Газоразрядные источники света.
5. Аппаратура включения и управления источниками света.
6. Осветительные приборы (ОП).
7. Осветительные установки.
8. Освещение открытых пространств.
9. Энергосбережение в освещении.
10. Эксплуатация осветительных установок.
11. Люминесцентные лампы. Люминофоры и люминофорные покрытия.
12. История развития газоразрядных источников света.
13. Светодиодное освещение.
14. Разработка проекта освещения светодиодными светильниками.
15. Эффективная и эффективно-эквивалентная температура.
16. Влияние параметров микроклимата на тепловое самочувствие человека.
17. Измерение абсолютного атмосферного давления.
18. Температурный режим здания.
19. Схемы устройств кондиционирования с рециркуляцией воздуха.
20. Микроклимат на производстве.
21. Предмет токсикологии, история возникновения и развития.
22. Токсикокинетика: поступление токсичных веществ в организм, превращение, кумуляция и выделение.
23. Параметры и основные закономерности токсикометрии: санитарная оценка воздушной среды, воды водоемов, сточных вод, химических соединений в почве и продуктах питания.
24. Принципы санитарно-гигиенического нормирования.
25. Способы отбора проб в воздухе: методы улавливания соединений. Способы отбора проб в воде и почве.
26. Методы анализа проб. Чувствительность методов анализа. Способы повышения чувствительности.
27. Риск токсических эффектов. Пороговая модель оценки риска острых токсических эффектов. Параметры модели.
28. Риск токсических эффектов. Беспороговая модель оценки риска хронической интоксикации. Параметры модели.
29. Воздействие химических веществ на популяции и экосистемы.
30. Строение человеческого уха, повреждение слуха.
31. Звук и шум – основные понятия о природе и физических свойствах.
32. Измерение, критерии оценки шума.
33. Классификация и нормирование шума.
34. Акустический расчёт.
35. Инфразвук и ультразвук.
36. Вибрации, их природа и основные характеристики.

37. Измерение, критерии оценки вибраций.
38. Классификация вибраций и их воздействие на человека.
39. Нормирование вибраций.
40. Защита от вибрации.
41. Воздействие электрического тока на организм человека.
42. Напряжение прикосновения.
43. Шаговое напряжение.
44. Защитное заземление.
45. Нормируемые значения сопротивления заземляющих устройств растеканию тока.
46. Защитное зануление.
47. Необходимые конструктивные элементы устройства зануления.
48. Защитное отключение. Схема, принцип действия.
49. Выносное заземляющее устройство: схема, достоинства и недостатки.
50. Контурное заземляющее устройство: схема, достоинства и недостатки.
51. Расчет заземляющего устройства.
52. Виды горения (полное и неполное, гомо- и гетерогенное, диффузионное и кинетическое).
53. Особенности горения веществ в различных агрегатных состояниях.
54. Тепловая и цепная теории возникновения и развития горения.

Задания к опросу ПР01

1. Классификация чрезвычайных ситуаций.
2. ЧС природного происхождения: виды, причины возникновения, меры предупреждения и ликвидации последствий, правила поведения при ЧС.
3. Техногенные ЧС: происхождения: виды, причины возникновения, меры предупреждения и ликвидации последствий, правила поведения при ЧС.
4. Биолого-социальные ЧС: происхождения: виды, причины возникновения, меры предупреждения и ликвидации последствий, правила поведения при ЧС.

Задания к опросу ПР06

1. Структура гражданской обороны (ГОЧС) объектов.
2. Документация по ГОЧС.
3. Организация и оснащение нештатных аварийно-спасательных формирований ГОЧС.
4. Гражданская оборона и защита населения и территорий в ЧС.
5. Предупредительные мероприятия.
6. Аварийно-спасательные мероприятия.
7. Организационные, инженерные, медицинские мероприятия по защите населения и персонала объектов.

План конспекта СР07

1. Система стандартов ССБТ.
2. Основные законодательные акты и нормативная документация в сфере производственной санитарии.
3. Основные законодательные акты и нормативная документация в сфере электробезопасности.
4. Основные законодательные акты и нормативная документация в сфере пожарной безопасности.

Тестовые задания к зачету Зач01 (примеры)

- 1 Допустимые условия труда характеризуются факторами среды и трудового процесса, уровни которых
 - + : не превышают установленные гигиенические нормативы для рабочих мест
 - : превышают установленные гигиенические нормативы для рабочих мест.
 - : немного превышают установленные гигиенические нормативы для рабочих мест.
- 2 С работником перед выполнением работ, не связанных с его функциональными обязанностями, проводится следующий вид инструктажа по охране труда
 - + : целевой
 - : внеплановый
 - : повторный
 - : вводный
- 3 Тепловая теория самовоспламенения основана на определении
 - скорости реакции горения
 - уровня энергии активации горючих веществ, участвующих в горении
 - соотношения тепловыделения и теплоотвода в экзотермической реакции
- 4 Поражающий фактор источника чрезвычайной ситуации – это
 - : минимальная концентрация опасного химического вещества, вызывающая начальные симптомы поражения
 - + : это физическое, химическое или биологическое негативное действие на человека или объект, которое определяется или выражается соответствующими параметрами
 - : доза радиоактивного облучения, приводящая к возникновению лучевой болезни людей
 - : разность между максимальным давлением во фронте ударной волны и нормальным атмосферным давлением перед этим фронтом.
- 5 Расположить виды излучения в убывающей последовательности по величине проникающей способности
 - 1: γ -излучение;
 - 2: β -излучение
 - 3: α -излучение

ИД-2 (УК-8) Умеет поддерживать безопасные условия жизнедеятельности; выявлять признаки, причины и условия возникновения чрезвычайных ситуаций; оценивать вероятность возникновения потенциальной опасности и принимать меры по ее предупреждению

Результаты обучения	Контрольные мероприятия
Умеет рассчитывать параметры зон поражения, прогнозировать последствия ЧС и выбирать стратегию поведения в условиях ЧС	ПР02, ПР03, ПР04, ПР05
Умеет планировать и контролировать проведение спасательных и неотложных аварийно-восстановительных работ при ликвидации последствий ЧС	ПР08, Зач01
Имеет практические навыки поведения в чрезвычайных ситуациях, обусловленных природными, техногенными или биологическими причинами	СР02
Умеет использовать приемы сердечно-легочной реанимации и остановки кровотечений, а также способы оказания первой доврачебной помощи при других опасных для жизни состояниях в условиях чрезвычайных ситуаций и гражданской обороны	ПР07, СР01

Задания к контрольной работе ПР02

1. Изучение методики определения размеров зон поражения при ЧС природного характера.
2. Расчет зон поражения при ЧС природного характера.
3. Разработка рекомендаций по правилам безопасного поведения при различных ЧС природного характера.
4. Выводы по расчету, содержащие прогноз последствий чрезвычайной ситуации для территории и населения.

Задания к контрольной работе ПР03

1. Изучение методики определения размеров зон поражения при ЧС на территории объекта при применении обычных средств поражения.
2. Расчет зон поражения при ЧС на территории объекта при применении обычных средств поражения.
3. Разработка рекомендаций по правилам безопасного поведения при ЧС, вызванных применением обычных средств поражения.
4. Выводы по расчету, содержащие прогноз последствий чрезвычайной ситуации для территории и населения.

Задания к контрольной работе ПР04

1. Изучение методики определения размеров зон поражения при ЧС на территории химически опасного объекта.
2. Расчет зон поражения при ЧС на территории химически опасного объекта.
3. Разработка рекомендаций по правилам безопасного поведения при ЧС на территории химически опасного объекта.
4. Выводы по расчету, содержащие прогноз последствий чрезвычайной ситуации для территории и населения.

Задания к контрольной работе ПР05

1. Изучение методики определения размеров зон поражения при ЧС на территории радиационно опасного объекта.
2. Расчет зон поражения при ЧС на территории радиационно опасного объекта.
3. Разработка рекомендаций по правилам безопасного поведения при ЧС на территории радиационно опасного объекта.
4. Выводы по расчету, содержащие прогноз последствий чрезвычайной ситуации для территории и населения.

Задания к опросу ПР08

1. Устойчивость функционирования объектов экономики в ЧС.
2. Организация и методика оценки устойчивости объектов: организация проведения исследования устойчивости объектов.
3. Оценка устойчивости элементов объектов к воздействию поражающих факторов прогнозируемых чрезвычайных ситуаций в районах размещения ОЭ.
4. Подготовка объектов к безаварийной остановке производства.
5. Обеспечение выполнения мероприятий по повышению устойчивости ОЭ в ЧС и восстановлению производства.
6. Ликвидация последствий чрезвычайных ситуаций.
7. Радиационная, химическая и инженерная разведка.
8. Аварийно-спасательные и другие неотложные работы в зонах ЧС.
9. Поиск и спасение людей.
10. Оказание первой помощи и эвакуация пораженных.

11. Основы аварийно-спасательных и других неотложных работ.
12. Особенности защиты и ликвидации последствий ЧС на объектах отрасли.

План реферата СР02

1. Понятие и признаки терроризма как явления современной действительности.
2. Отграничение терроризма от смежных уголовно-правовых категорий.
3. Нормативное регулирование антитеррористической деятельности в России.
4. Криминологический аспект борьбы с терроризмом.
5. Уголовная ответственность за терроризм.
6. Меры предупреждения терроризма: законодательные; административно-правовые; уголовно-правовые; социальные; финансово-экономические; политические; военные; пропагандистские; профилактические.
7. Проблема организации борьбы с терроризмом на современном этапе.

Задания к опросу ПР07

1. Порядок оказания первой доврачебной помощи пострадавшему, находящемуся без сознания.
2. Приемы оказания первой доврачебной помощи при артериальных кровотечениях.
3. Приемы оказания первой доврачебной помощи при венозных кровотечениях.
4. Приемы оказания первой доврачебной помощи при капиллярных кровотечениях.
5. Приемы сердечно-легочной реанимации.

План конспекта СР01

1. Меры первой доврачебной помощи при отравлениях хлором.
2. Меры первой доврачебной помощи при отравлениях аммиаком.
3. Меры первой доврачебной помощи при отравлениях.
4. Меры первой доврачебной помощи при обморожениях.
5. Меры первой доврачебной помощи при утоплениях.
6. Меры первой доврачебной помощи при поражении током.
7. Меры первой доврачебной помощи при ожогах.

Тестовые задания к зачету Зач01 (примеры)

1. При ликвидации ЧС на первом этапе решаются задачи
+: по экстренной защите персонала объектов и населения, предотвращению развития или уменьшению воздействия поражающих факторов источников аварий (катастроф)
-: непосредственному выполнению АСДНР
-: по обеспечению жизнедеятельности населения в районах, пострадавших в результате аварии (катастрофы), и по восстановлению функционирования объекта
-: по восстановлению жилья (или возведению временных жилых построек)
2. Основными видами обеспечения АСДНР не являются
-: транспортное
-: материальное
-: техническое
-: медицинское
+: кинологическое
+: геологическое
3. К содержанию других неотложных работ во время ликвидации последствий ЧС относится

- прокладывание колонных путей и устройство проходов в завалах и на зараженных участках
 - локализация аварий на газовых, энергетических, водопроводных, канализационных и технологических сетях в целях создания условий для проведения спасательных работ
 - локализация и тушение пожаров на маршрутах движения и участках работ
 - подавление или доведение до минимально возможного уровня возникших в результате ЧС вредных и опасных факторов, препятствующих ведению спасательных работ
4. Способ, не имеющий места при розыске пострадавших в ЧС
- кинологический
 - фотографирование
 - визуальный
 - технический
 - опрос очевидцев
5. Технология проведения АСР при ликвидации последствий обрушения зданий следующая
- 1: поиск пострадавших
 - 2: деблокирование пострадавших
 - 3: оказание первой медицинской помощи
 - 4: эвакуация (транспортировка) из опасных зон

ИД-3 (УК-8) Владеет навыками применения основных методов защиты от действия негативных факторов окружающей среды в штатных производственных условиях и при чрезвычайных ситуациях

Результаты обучения	Контрольные мероприятия
Владеет методиками и приборами для определения уровней факторов производственной среды, характеризующих условия труда	ЛР01, ЛР02, ЛР03, ЛР04, ЛР05, Зач01
Владеет навыками расчета и выбора средств коллективной или индивидуальной защиты для обеспечения безопасных и комфортных условий труда и в чрезвычайных ситуациях	ЛР06, ЛР07, ЛР08, Зач01

Вопросы к защите лабораторной работы ЛР01

1. Негативные факторы производственной среды, обусловленные некачественным освещением.
2. Санитарно-гигиеническое нормирование естественного освещения.
3. Приборы для определения показателей, характеризующих качество освещения.
4. Меры по улучшению качества освещения.
5. Основные показатели освещения.
6. Описание лабораторной установки.
7. Порядок проведения эксперимента.
8. Порядок обработки экспериментальных данных.
9. Выводы, включающие рекомендации по выбору средств защиты и создания комфортных условий труда.

Вопросы к защите лабораторной работы ЛР02

1. Негативные факторы производственной среды, обусловленные некачественным освещением.
2. Причины производственных заболеваний, связанных со снижением качества освещения.
3. Нормирование искусственного освещения.

4. Приборы для определения значений показателей освещенности.
5. Методики определения качества освещения рабочей зоны.
6. Меры по нормализации качества освещения рабочей зоны.
7. Описание лабораторной установки.
8. Порядок проведения эксперимента.
9. Порядок обработки экспериментальных данных.
10. Выводы, включающие рекомендации по выбору средств защиты и создания комфортных условий труда.

Вопросы к защите лабораторной работы ЛР03

1. Негативные факторы производственной среды, обусловленные метеорологическими условиями.
2. Причины производственных заболеваний, связанных со снижением качества параметров микроклимата.
3. Нормирование параметров микроклимата.
4. Приборы для определения значений параметров микроклимата.
5. Меры по нормализации температурно-влажностного состояния окружающей производственной среды.
6. Описание лабораторной установки.
7. Порядок проведения эксперимента.
8. Порядок обработки экспериментальных данных.
9. Выводы, включающие рекомендации по выбору средств защиты и создания комфортных условий труда.

Вопросы к защите лабораторной работы ЛР04

1. Негативные факторы производственной среды, обусловленные повышенной интенсивностью инфракрасного излучения.
2. Источники инфракрасного излучения в помещениях.
3. Нормирование теплового облучения организма человека.
4. Приборы для определения уровней инфракрасного излучения.
5. Меры по нормализации уровней инфракрасного излучения.
6. Виды защитных экранов.
7. Описание лабораторной установки.
8. Порядок проведения эксперимента.
9. Порядок обработки экспериментальных данных.
10. Выводы, включающие рекомендации по выбору средств защиты и создания комфортных условий труда.

Вопросы к защите лабораторной работы ЛР05

1. Негативные факторы производственной среды, обусловленные содержанием в воздухе посторонних веществ.
2. Причины загрязнения воздушной среды производственных помещений.
3. Нормирование содержания в воздухе производственных помещений токсичных веществ в виде газов и жидких аэрозолей.
4. Нормирование содержания в воздухе производственных помещений токсичных веществ в виде пылей.
5. Нормирование содержания в воздухе производственных помещений нетоксичных пылей.
6. Приборы для определения качественного и количественного содержания в воздухе посторонних веществ.
7. Меры по нормализации состояния воздушной среды.

8. Описание лабораторной установки.
9. Порядок проведения эксперимента.
10. Порядок обработки экспериментальных данных.
11. Выводы по работе.

Вопросы к защите лабораторной работы ЛР06

1. Негативные факторы производственной среды, которые могут являться причиной аварий и иных ЧС, обусловленные наличием в помещении электрооборудования, токоведущих частей и проводов.
2. Причины и виды электротравматизма.
3. Факторы, определяющие степень поражения током.
4. Нормируемые допустимые величины и время воздействия на человека постоянного и переменного тока.
5. Опасность прикосновения к токоведущим частям.
6. Шаговое напряжение и напряжение прикосновения.
7. Меры по предупреждению электротравматизма.
8. Приборы для определения физических величин, связанных с работой электрооборудования и защитных устройств электробезопасности.
9. Нормативные требования к параметрам защитных устройств.
10. Описание лабораторной установки.
11. Порядок проведения эксперимента.
12. Порядок обработки экспериментальных данных.
13. Выводы, включающие рекомендации по выбору средств защиты от поражения электрическим током.

Вопросы к защите лабораторной работы ЛР07

1. Негативные факторы производственной среды, обусловленные наличием электромагнитного поля (ЭМП).
2. Причины производственного травматизма и заболеваний, связанных со воздействием ЭМП.
3. Нормирование параметров ЭМП.
4. Приборы для определения значений параметров ЭМП.
5. Меры по снижению влияния ЭМП на организм человека.
6. Описание лабораторной установки.
7. Порядок проведения эксперимента.
8. Порядок обработки экспериментальных данных.
9. Выводы, включающие рекомендации по выбору средств защиты и создания комфортных условий труда.

Вопросы к защите лабораторной работы ЛР08

1. Негативные факторы производственной среды, которые могут являться причиной пожаров и взрывов.
2. Опасные факторы пожара.
3. Горение: причины и необходимые условия возникновения, виды.
4. Тепловая и цепная теории горения.
5. Приборы для определения показателей пожароопасности веществ.
6. Защитные мероприятия по предупреждению пожаров и взрывов.
7. Описание лабораторной установки.
8. Порядок проведения эксперимента.
9. Порядок обработки экспериментальных данных.
10. Выводы, включающие рекомендации по выбору средств защиты.

Тестовые задания к зачету Зач01 (примеры)

1. Дезактивацией называется
 - : процесс по удалению опасных химических веществ с поверхности
 - : обезвреживание и/или удалению опасных химических веществ с поверхности или из объема загрязненных объектов
 - : процесс уничтожения или удаления возбудителей инфекционных болезней
 - +: удаление или снижение уровня радиоактивного загрязнения с какой-либо поверхности или из какой-либо среды
2. Простейшими средствами защиты органов дыхания являются
 - : противогаз
 - : респиратор
 - +: ватно-марлевые повязки
 - : медицинские средства, защищающие органы дыхания
3. Способность материала ослаблять радиоактивное излучение называется
 - : коэффициентом защиты
 - +: коэффициентом ослабления
 - : слоем половинного ослабления
 - : пределом радиоактивной устойчивости
4. Технические средства защиты подразделяются на (выбери несколько вариантов ответа)
 - +: средства индивидуальной защиты (СИЗ)
 - + средства коллективной защиты (СКЗ)
 - : средства индивидуальной защиты и виды защиты
 - : организационные виды защиты и знаки безопасности
 - : СИЗ, спецодежду и спецобувь
5. Скорость движения воздуха измеряется ...
 - +: анемометром

ИД-7 (УК-8) Выполняет поставленные задачи в условиях РХБ заражения

Результаты обучения	Контрольные мероприятия
Знает общие сведения о ядерном, химическом и биологическом оружии, средствах его применения	СР08,Зач01
Знает правила поведения и меры профилактики в условиях заражения радиоактивными, отравляющими веществами и бактериальными средствами	СР09
Умеет выполнять мероприятия радиационной, химической и биологической защиты	ПР09
Владеет навыками применения индивидуальных средств РХБ защиты	ПР10

Оценка эффективности тренинга ПР09.

1. Ознакомиться с порядком выполнения мероприятий РХБЗ.
2. Приобрести практические навыки выполнения мероприятий РХБЗ в установленном порядке.
3. Воспроизвести действия по РХБЗ в необходимой последовательности на время.

Оценка эффективности тренинга ПР10.

1. Ознакомиться со средствами защиты в условиях применения БХОВ.
2. Приобрести практические навыки работы со средствами защиты.
3. Продемонстрировать умение работы со средствами защиты на время.

План конспекта СР08

1. Виды ядерных зарядов.
2. Исторические примеры применения ядерных боеприпасов для массового уничтожения противника.
3. История синтеза БХОВ (боевых химических отравляющих веществ).
4. Исторические примеры применения химических боеприпасов для массового уничтожения противника.
5. Исторические примеры применения биологического оружия для массового уничтожения противника.

Темы доклада СР09

1. Блостомикоз (возбудитель заболевания, пути передачи, признаки поражения, инкубационный период, первая помощь, методика лечения, способы применения в качестве биологического оружия, меры предупреждения инфицирования данным заболеванием).
2. Болезнь Лайма (возбудитель заболевания, пути передачи, признаки поражения, инкубационный период, первая помощь, методика лечения, способы применения в качестве биологического оружия, меры предупреждения инфицирования данным заболеванием).
3. Гистоплазмоз (возбудитель заболевания, пути передачи, признаки поражения, инкубационный период, первая помощь, методика лечения, способы применения в качестве биологического оружия, меры предупреждения инфицирования данным заболеванием).
4. Желтая лихорадка (возбудитель заболевания, пути передачи, признаки поражения, инкубационный период, первая помощь, методика лечения, способы применения в качестве биологического оружия, меры предупреждения инфицирования данным заболеванием).
5. Лихорадка Денге (возбудитель заболевания, пути передачи, признаки поражения, инкубационный период, первая помощь, методика лечения, способы применения в качестве биологического оружия, меры предупреждения инфицирования данным заболеванием).
6. Натуральная оспа (возбудитель заболевания, пути передачи, признаки поражения, инкубационный период, первая помощь, методика лечения, способы применения в качестве биологического оружия, меры предупреждения инфицирования данным заболеванием).
7. Пятнистая лихорадка скалистых гор (возбудитель заболевания, пути передачи, признаки поражения, инкубационный период, первая помощь, методика лечения, способы применения в качестве биологического оружия, меры предупреждения инфицирования данным заболеванием).
8. Бруцеллез (возбудитель заболевания, пути передачи, признаки поражения, инкубационный период, первая помощь, методика лечения, способы применения в качестве биологического оружия, меры предупреждения инфицирования данным заболеванием).
9. Энцефалит (возбудитель заболевания, пути передачи, признаки поражения, инкубационный период, первая помощь, методика лечения, способы применения в качестве биологического оружия, меры предупреждения инфицирования данным заболеванием).
10. Сап (возбудитель заболевания, пути передачи, признаки поражения, инкубационный период, первая помощь, методика лечения, способы применения в качестве биологического оружия, меры предупреждения инфицирования данным заболеванием).

11. Сибирская язва (возбудитель заболевания, пути передачи, признаки поражения, инкубационный период, первая помощь, методика лечения, способы применения в качестве биологического оружия, меры предупреждения инфицирования данным заболеванием).

12. Сыпной тиф (возбудитель заболевания, пути передачи, признаки поражения, инкубационный период, первая помощь, методика лечения, способы применения в качестве биологического оружия, меры предупреждения инфицирования данным заболеванием).

13. Туляремия (возбудитель заболевания, пути передачи, признаки поражения, инкубационный период, первая помощь, методика лечения, способы применения в качестве биологического оружия, меры предупреждения инфицирования данным заболеванием).

14. Холера (возбудитель заболевания, пути передачи, признаки поражения, инкубационный период, первая помощь, методика лечения, способы применения в качестве биологического оружия, меры предупреждения инфицирования данным заболеванием).

15. Лихорадка Цуцугамуши (возбудитель заболевания, пути передачи, признаки поражения, инкубационный период, первая помощь, методика лечения, способы применения в качестве биологического оружия, меры предупреждения инфицирования данным заболеванием).

16. Чума (возбудитель заболевания, пути передачи, признаки поражения, инкубационный период, первая помощь, методика лечения, способы применения в качестве биологического оружия, меры предупреждения инфицирования данным заболеванием).

17. Мелиоидоз (возбудитель заболевания, пути передачи, признаки поражения, инкубационный период, первая помощь, методика лечения, способы применения в качестве биологического оружия, меры предупреждения инфицирования данным заболеванием).

18. Ботулизм (возбудитель заболевания, пути передачи, признаки поражения, инкубационный период, первая помощь, методика лечения, способы применения в качестве биологического оружия, меры предупреждения инфицирования данным заболеванием).

19. Ку-лихорадка (возбудитель заболевания, пути передачи, признаки поражения, инкубационный период, первая помощь, методика лечения, способы применения в качестве биологического оружия, меры предупреждения инфицирования данным заболеванием).

20. Кокцидиомикоз (возбудитель заболевания, пути передачи, признаки поражения, инкубационный период, первая помощь, методика лечения, способы применения в качестве биологического оружия, меры предупреждения инфицирования данным заболеванием).

21. Ящур (возбудитель заболевания, пути передачи, признаки поражения, инкубационный период, первая помощь, методика лечения, способы применения в качестве биологического оружия, меры предупреждения инфицирования данным заболеванием).

22. Лихорадка долины Рифт (возбудитель заболевания, пути передачи, признаки поражения, инкубационный период, первая помощь, методика лечения, способы применения в качестве биологического оружия, меры предупреждения инфицирования данным заболеванием).

Тестовые задания к зачету Зач01 (примеры)

1. Ядерное оружие – это

+: оружие, поражающее действие которого основано на энергии, выделяющейся при ядерных реакция деления тяжелых ядер некоторых нуклидов урана или плутония или при термоядерных реакциях синтеза ядер тяжёлых изотопов водорода - дейтерия и трития

-: взрыв с выделением большого количества энергии в виде избыточного давления, тепла и проникающей радиации

- оружие, поражающее действие которого основано на выделении радиоактивного излучения

- : оружие, поражающее действие которого основано на отравляющем действии химических веществ на организм человека
- 2. Поражающее действие ударной воздушной волны характеризуется параметрами
 - +: избыточным давлением, динамической нагрузкой
 - скоростным напором воздуха, термическим воздействием
 - длительностью воздействия, проникающей радиацией, световым импульсом
 - механическим воздействием, осколками боеприпаса
- 3. : К биологическим средствам поражения относятся
 - +: бактерии, вирусы, риккетсии, грибки
 - : животные
 - : насекомые
 - : птицы
- 4. Высокоточное управляемое оружие – это
 - +: обычное средство поражения
 - : специальное средство поражения
 - : ядерное оружие
 - : химическое оружие
- 5. Установите последовательность проведения химической разведки
 - 1): определение маршрута химической разведки
 - 2): нанесение маршрута на карту или схему
 - 3): определение наиболее опасных участков
 - 4): подготовка приборов к ведению разведки
 - 5): ведение непосредственной химической разведки
 - 6): нанесение химической обстановки на карту или схему
 - 7): доклад о полученных результатах химической разведки
- 6. Основным параметром, характеризующим поражающее действие светового излучения ядерного взрыва – это
 - +: световой импульс
 - : тепловой поток
 - : мощность лучистой энергии
 - : мощность света

ИД-8 (УК-8) Оказывает первую помощь при ранениях и травмах.

Результаты обучения	Контрольные мероприятия
Знает основные способы и средства оказания первой помощи при ранениях и травмах	СР10, СР11, Зач01
Умеет выбирать наиболее эффективные приемы, методы и материалы для оказания первой помощи при ранениях и травмах	ПР11, ПР12
Владеет навыками применения индивидуальных средств медицинской защиты и подручных средств для оказания первой помощи при ранениях и травмах	ПР11, ПР12

Оценка эффективности тренинга ПР11

1. Ознакомиться с последовательностью действий по оказанию первой помощи при ранениях и травмах головы, грудной клетки, брюшной полости и конечностей.
2. Освоить практические навыки выполнения действий по оказанию первой помощи при ранениях и травмах головы, грудной клетки, брюшной полости и конечностей.
3. По указанию преподавателя воспроизвести действия по оказанию первой помощи при ранениях и травмах головы, грудной клетки, брюшной полости и конечностей.

Оценка эффективности тренинга ПР12

1. Ознакомиться с последовательностью действий по оказанию первой помощи при поражении отравляющими веществами, при поражении бактериологическими средствами, при радиоактивном облучении, приемами оказания самопомощи и взаимопомощи.
2. Освоить практические навыки выполнения действий по оказанию первой помощи при поражении отравляющими веществами, при поражении бактериологическими средствами, при радиоактивном облучении, приемами оказания самопомощи и взаимопомощи.
3. По указанию преподавателя воспроизвести действия по оказанию первой помощи при поражении отравляющими веществами, при поражении бактериологическими средствами, при радиоактивном облучении, приемами оказания самопомощи и взаимопомощи.

Темы доклада СР10

1. Ушибы.
2. Раны (рваные, колотые, резанные).
3. Кровотечения (капиллярное, артериальное, венозное).
4. Гипертонический криз.
5. Инсульт.
6. Инфаркт миокарда.
7. Обморок.
8. Кома.
9. Ожоги (термические, химические).
10. Ранения брюшной полости.
11. Ранения грудной клетки (рефлекторная остановка сердца, проникающие ранения)
12. Ранения головы (контузия, повреждение мягких тканей черепа, перелом костей черепа, перелом основания черепа).
13. Отравления (острые, хронические) ядовитыми веществами разнообразного механизма действия на организм человека.
14. Обморожения.
15. Оказание первой помощи при утоплении.
16. Клиническая смерть.
17. Биологическая смерть.
18. Алгоритм проведения сердечно-легочной реанимации.

Темы доклада СР11

1. Ушибы конечностей.
2. Раны (рваные, колотые, резанные) конечностей.
3. Вывихи суставов.
4. Переломы (закрытый, открытый). Длительное сдавливание конечностей.
5. Кровотечения (капиллярное, артериальное, венозное).
6. Ожоги (термические, химические) конечностей.
7. Пулевые ранения конечностей.
8. Обморожения конечностей.

Тестовые задания к зачету Зач01 (примеры)

1. Зачастую раненные в состоянии комы, лежащие на спине, погибают в первые минуты после потери сознания. Что при этом являются причинами биологической смерти? (из предложенных вариантов ответов выберите верные)

- перелом основания черепа
 - + угнетение глотательного рефлекса
 - + подавление защитного кашлевого рефлекса
 - + затекание рвотных масс в трахею и легкие
 - + снижение тонуса подъязычных мышц
 - сомкнутые челюсти под высоким давлением
2. Для предотвращения развития болевого шока при тяжелых ранениях раненому необходимо ввести обезболивающее. При удалении шприц-тюбик запрещено разжимать
- + верно
 - ложь
3. На каком расстоянии от края культи необходимо наложить жгут в случае травматического отрыва фрагмента нижней конечности?
- на бедренную артерию
 - на 15 см от края культи
 - + на 3...4 см от края культи
4. Атравматичный жгут можно накладывать на голую кожу с максимальным усилием без риска ущемить кожу, повредить сосуды или нервные окончания благодаря специальному рельефу жгута. Впишите фамилию врача, предложившего конструкцию жгута
- +: Бубнов
5. Нельзя использовать пальцевое прижатие в случае ранения головы при артериальном кровотечении, особенно в области височных костей (верно или ложь)
- + верно
 - ложь

8.2. Критерии и шкалы оценивания

8.2.1. Шкалы оценивания

Для контрольных мероприятий устанавливается минимальное и максимальное количество баллов в соответствии с таблицей 8.1.

Контрольное мероприятие считается пройденным успешно при условии набора количества баллов не ниже минимального.

Результат обучения по дисциплине считается достигнутым при успешном прохождении обучающимся всех контрольных мероприятий, относящихся к данному результату обучения.

Таблица 8.1 – Шкалы оценивания контрольных мероприятий

Обозначение	Наименование	Форма контроля	Количество баллов	
			min	max
ПР01	Гражданская защита	опрос	0,5	2
ПР02	Прогнозирование и оценка последствий ЧС, возникающих в результате стихийных бедствий	контр. работа	1	2
ПР03	Прогнозирование и оценка последствий ЧС на территории объекта экономики, возникающих в результате применения обычных средств поражения	контр. работа	1	2
ПР04	Чрезвычайные ситуации на химически опасных объектах. Прогнозирование и оценка химической обстановки в условиях загрязнения отравляющими веществами.	контр. работа	1	2
ПР05	Чрезвычайные ситуации на радиационно опасных объектах. Прогнозирование, оценка радиационной обстановки в условиях радиоактивного заражения	контр. работа	1	2
ПР06	Организация гражданской обороны.	опрос	0,5	2
ПР07	Приемы оказания первой помощи в условиях чрезвычайных ситуаций и гражданской обороны	опрос	0,5	2
ПР08	Устойчивость функционирования объектов экономики и их жизнеобеспечения. Ликвидация последствий ЧС	опрос	0,5	2
ПР09	Использование средств защиты в условиях применения боевых химических отравляющих веществ (БХОВ)	оценка эффективности тренинга	1	2
ПР10	Применение средств защиты в условиях радиационного поражения.	оценка эффективности тренинга	1	2

Обозначение	Наименование	Форма контроля	Количество баллов	
ПР11	Приемы оказания первой помощи пострадавшему при различных видах травмирования в условиях военного конфликта. Первая помощь при ранениях и травмах в условиях военного конфликта.	оценка эффективности тренинга	1	2
ПР12	Приемы оказания первой помощи в условиях военного конфликта пострадавшему при поражении отравляющими веществами, при поражении бактериологическими средствами, при радиоактивном облучении, приемы оказания самопомощи и взаимопомощи.	оценка эффективности тренинга	1	2
ЛР01	Определение естественной освещенности рабочих мест производственных помещений	защита лабораторной работы	0,5	1
ЛР02	Исследование параметров искусственного освещения производственных помещений	защита лабораторной работы	0,5	1
ЛР03	Исследование метеорологических условий производственного помещения	защита лабораторной работы	1	2
ЛР04	Исследование эффективности работы теплозащитных экранов	защита лабораторной работы	0,5	2
ЛР05	Изучение принципа работы вытяжной вентиляции	защита лабораторной работы	0,5	2
ЛР06	Исследование эффективности защитных мер электробезопасности	защита лабораторной работы	0,5	2
ЛР07	Исследование электрических и магнитных полей промышленных приборов и рабочих мест	защита лабораторной работы	0,5	2
ЛР08	Определение категории производственных помещений и зданий по взрывопожароопасности	защита лабораторной работы	0,5	2
СР01	Составление краткого конспекта по теме «Изучение приемов оказания первой помощи в условиях чрезвычайных ситуаций и гражданской обороны»	конспект	0,5	2
СР02	Подготовка реферата по теме «Противодействие терроризму»	реферат	0,5	2
СР03	Подготовка доклада и презентации к докладу (раздел «Безопасность в ЧС»)	доклад	0,5	2
СР04	Составление краткого конспекта по вопросам физиологии и психологии труда	конспект	0,5	2
СР05	Составление краткого конспекта по вопросам предупреждения производственного травматизма и профессиональных заболеваний	конспект	0,5	2

Обозначение	Наименование	Форма контроля	Количество баллов	
СР06	Подготовка доклада и презентации к докладу (раздел «Охрана труда»).	доклад	0,5	1
СР07	Составление краткого конспекта по вопросам законодательства в сфере охраны труда и техники безопасности	конспект	0,5	1
СР08	Составление краткого конспекта по вопросам истории модернизации оружия массового поражения	конспект	0,5	2
СР09	Подготовка доклада и презентации к докладу по теме «Боевые средства биологического оружия»	доклад	1	2
СР10	Подготовка доклада и презентации к докладу по теме «Оказание первой помощи пострадавшему в условиях военного конфликта при разных видах травмирования головы, грудной клетки и брюшной полости»	доклад	1	2
СР11	Подготовка доклада и презентации к докладу по теме «Оказание первой помощи пострадавшему в условиях военного конфликта при травмировании верхних и нижних конечностей»	доклад	1	2
Зач01	Зачет	зачет	5	40

8.2.2. Критерии оценивания

При оценивании результатов обучения по дисциплине в ходе текущего контроля успеваемости используются следующие критерии.

Минимальное количество баллов выставляется обучающемуся при выполнении всех указанных показателей (Таблица 8.2), допускаются несущественные неточности в изложении и оформлении материала

Таблица 8.2 – Критерии оценивания мероприятий текущего контроля успеваемости

Наименование, обозначение	Показатели выставления минимального количества баллов
Защита лабораторной работы	лабораторная работа выполнена в полном объеме; по лабораторной работе представлен отчет, содержащий необходимые расчеты, выводы, оформленный в соответствии с установленными требованиями; на защите лабораторной работы даны правильные ответы не менее чем на 50% заданных вопросов
Контрольная работа	правильно решено не менее 50% заданий
Опрос	даны правильные ответы не менее чем на 50% заданных вопросов
Доклад	тема доклада раскрыта, сформулированы выводы; соблюдены требования к объему и оформлению доклада (презентации к докладу);
Реферат	тема реферата раскрыта; использованы рекомендуемые источники; соблюдены требования к объему и оформлению реферата

Наименование, обозначение	Показатели выставления минимального количества баллов
Конспект	конспект соответствует заданному плану; рассмотрены все вопросы, вынесенные на изучение; соблюдены требования к объему и оформлению конспекта
Оценка эффективности тренинга	правильно выбраны методики, приемы и материалы для выполнения задания; необходимые действия выполняются в правильной последовательности; действия выполняются уверенно и точно

При оценивании результатов обучения по дисциплине в ходе промежуточной аттестации используются следующие критерии.

Зачет (Зач01).

Промежуточная аттестация проводится в форме компьютерного тестирования.

Продолжительность тестирования: 60 минут.

Результаты тестирования оцениваются максимально 40 баллами, при этом процент правильных ответов Р (0...100%) приводится к норме N в 40 баллов по следующей формуле:

$$N=0,4*P$$

Итоговая оценка по дисциплине выставляется с учетом результатов текущего контроля (приведенных к норме в 60 баллов) с использованием следующей шкалы.

Оценка	Набрано баллов
«зачтено»	41...100
«не зачтено»	0...40

МИНИСТЕРСТВО НАУКИ И ВЫСШЕГО ОБРАЗОВАНИЯ РОССИЙСКОЙ ФЕДЕРАЦИИ
Федеральное государственное бюджетное образовательное учреждение
высшего образования

«Тамбовский государственный технический университет»
(ФГБОУ ВО «ТГТУ»)



УТВЕРЖДАЮ

Директор Технологического
института

_____ Д.Л. Полушкин
« 15 » _____ февраля 20 23 г.

РАБОЧАЯ ПРОГРАММА ДИСЦИПЛИНЫ

Б1.О.03.02 Правоведение

(шифр и наименование дисциплины в соответствии с утвержденным учебным планом подготовки)

Направление

22.03.01 Материаловедение и технологии материалов

(шифр и наименование)

Профиль

Материаловедение и технологии материалов в машиностроении и приборостроении
(наименование профиля образовательной программы)

Формы обучения: **очная**

Кафедра: **Безопасность и правопорядок**

(наименование кафедры)

Составитель:

К.Ю.Н., доцент

степень, должность

подпись

А.А. Швыркин

инициалы, фамилия

Заведующий кафедрой

М.Г. Диева

подпись

инициалы, фамилия

Тамбов 2023

**1. ПЛАНИРУЕМЫЕ РЕЗУЛЬТАТЫ ОБУЧЕНИЯ ПО ДИСЦИПЛИНЕ И
 ЕЕ МЕСТО В СТРУКТУРЕ ОПОП**

Цель освоения дисциплины – достижение планируемых результатов обучения (таблица 1.1), соотнесенных с индикаторами достижения компетенций и целью реализации ОПОП.

Дисциплина входит в состав обязательной части образовательной программы.

Таблица 1.1 – Результаты обучения по дисциплине

Код, наименование индикатора	Результаты обучения по дисциплине
УК-11 Способен формировать нетерпимое отношение к проявлениям экстремизма, терроризма, коррупционному поведению и противодействовать им в профессиональной деятельности	
ИД-1 (УК-11) Знает основные нормативные правовые документы и основные категории юриспруденции для правильного формулирования задач и постановки целей, поиска наиболее приемлемых путей их решения	знает основные признаки правовых норм, основные положения нормативно правовых актов по отраслям права
	формулирует понятия специфики основных правовых норм, регулирующих различные сферы жизнедеятельности и правоотношений общества
	воспроизводит спорные ситуации, возникающие в повседневной практике, анализирует конкретные жизненные ситуации и виды юридической ответственности за совершение различных правонарушений
ИД-2 (УК-11) Знает характерные признаки коррупционного поведения и его взаимосвязь с социальными, экономическими, политическими и иными условиями; особенности проявления экстремизма и терроризма, знает социальные, политические и иные факторы, способствующие подобным проявлениям, а также правовые основы противодействия экстремизму и терроризму	имеет представление о действующем антикоррупционном законодательстве, обеспечивающем профилактику коррупции и практику формирования нетерпимого отношения к коррупции
	имеет представление о действующем законодательстве в сфере противодействия экстремизму и терроризму, о содержании правовых категорий экстремизм и терроризм и иных понятий права, используемых в этой сфере
	знает полномочия государственных органов и иных организаций по противодействию и профилактике экстремизма и терроризма
ИД-3 (УК-11) Умеет ориентироваться в системе законодательства, проводить комплексный поиск и систематизацию нормативно-правовой информации, использовать правовую информацию при рассмотрении и	решает примерные правовые задачи в сфере профессиональной деятельности; анализирует конкретные спорные ситуации, рассматривает их с позиций правовых норм
	применяет на практике приемы работы с правовыми актами; способен анализировать различные правовые явления и юридические факты
	использует аналогию права для преодоления

Код, наименование индикатора	Результаты обучения по дисциплине
анализе отношений, возникающих в современном обществе	пробела в праве и воспроизводит основные характеристики правовых норм
ИД-4 (УК-11) Умеет анализировать, толковать и правильно применять правовые нормы в целях противодействия коррупции и пресечения коррупционного поведения; выявлять характерные признаки проявлений экстремизма и терроризма, анализировать, толковать и правильно применять правовые нормы в целях противодействия экстремизму и терроризму	умеет анализировать правовую информацию для выявления коррупциогенных факторов в нормативных правовых актах, давать оценку коррупционному поведению
	умеет анализировать правовую информацию для выявления характерных признаков проявлений экстремизма и терроризма
	умеет применять на практике законодательство в сфере противодействия экстремизму и терроризму, давать оценку их проявлениям

Результаты обучения по дисциплине достигаются в рамках осуществления всех видов контактной и самостоятельной работы обучающихся в соответствии с утвержденным учебным планом.

Индикаторы достижения компетенций считаются сформированными при достижении соответствующих им результатов обучения.

2. ОБЪЁМ ДИСЦИПЛИНЫ

Объем дисциплины составляет 3 зачетных единицы.

Ниже приведено распределение общего объема дисциплины (в академических часах) в соответствии с утвержденным учебным планом.

Виды работ	Форма обучения
	очная
	3 семестр
<i>Контактная работа</i>	33
<i>занятия лекционного типа</i>	16
<i>лабораторные занятия</i>	
<i>практические занятия</i>	16
<i>консультации</i>	
<i>промежуточная аттестация</i>	1
<i>Самостоятельная работа</i>	75
<i>Всего</i>	108

3. СОДЕРЖАНИЕ ДИСЦИПЛИНЫ

Раздел 1 Общее понятие о государстве и праве. Государственно-правовое устройство Российской Федерации

Тема 1. Государство и право.

Понятие и сущность государства. Нормы права и нормативно-правовые акты. Система российского права. Государство, право, их роль в жизни общества. Государственно-правовое явление как объект изучения юридической науки. Система юридических наук. Формирование права как науки. Развитие государства и совершенствование законов, принимаемых государством.

Термин правоведение, задачи курса "Правоведение", цели предмета.

Понятие и признаки государства. Типы и формы государства. Теории происхождения государства. Формы правления, государственного устройства, политического режима. Функции государства. Правовое государство: понятие и признаки.

Основные правовые системы современности. Международное право как особая система права. Источники российского права. Закон и подзаконные акты.

Понятие права. Признаки права. Соотношение права и государства. Норма права: понятие и структура. Формы (источники) права. Отрасли права. Характеристика основных отраслей права. Функции права. Основные правовые системы мира.

Формирование правовой позиции по вопросам профессиональной деятельности. Оформление договорных отношений в рамках профессиональной деятельности. Контроль за выполнением договорных отношений. Формирование правосознания у работников.

Тема 2. Юридические факты, действия и события.

Значение законности и правопорядка в современном обществе. Правовое государство. Принципы и признаки правового государства. Юридические факты. Правоотношение и их участники. Правомерное поведение. Формы правомерного поведения. Понятие, признаки и состав правонарушения. Виды правонарушений. Понятие, основные признаки и виды юридической ответственности. Принципы юридической ответственности. Основания возникновения юридической ответственности.

Тема 3. Основа конституционного права Российской Федерации.

Общая характеристика конституционного (государственного) права. Источники конституционного права РФ. Основной закон РФ: понятие, сущность и юридические свойства Конституции РФ. Этапы конституционной реформы.

Общая характеристика общероссийского конституционного строя. Значение конституционного определения России как демократического, правового, федеративного, суверенного, социального, светского государства в форме республики. Понятие основ правового статуса человека и гражданина и его принципы. Гражданство РФ: понятие, основания получения. Система основных прав, свобод и обязанностей человека и гражданина.

Избирательное право и система РФ: понятие, принципы, избирательный процесс.

Понятие, принципы федеративного устройства РФ. Основы конституционного статуса РФ и ее субъектов. Компетенция РФ. Разграничение предметов ведения и полномочий между федерацией и ее субъектами.

Тема 4. Система органов государственной власти в Российской Федерации.

Президент РФ. Федеральное Собрание РФ. Исполнительная власть РФ. Судебная система РФ. Основы конституционного статуса Президента РФ, его полномочия в системе органов

государства. Порядок выборов и прекращения полномочий президента РФ. Компетенция Президента РФ. Правительство РФ, его структура и полномочия. Органы исполнительной власти в субъектах РФ.

Основы конституционного статуса Федерального Собрания РФ, его место в системе органов государства. Палаты Федерального Собрания: Совет Федерации и Государственная Дума, их состав, порядок формирования, внутренняя организация, конституционно-правовой статус депутата. Компетенция Федерального Собрания и его палат. Порядок деятельности Федерального Собрания. Законодательный процесс.

Понятие и признаки судебной власти. Конституционные принципы осуществления судебной власти. Судебная система, ее структура: Конституционный суд РФ, Верховный суд РФ и общие суды, военные суды, арбитражные суды. Конституционно-правовой статус судей. Организационное обеспечение деятельности судов и органов юстиции. Прокурорский надзор и противодействие коррупции. Адвокатура. Нотариат. МВД РФ и его органы. Планирование и проведение мероприятий, обеспечивающих формирование гражданской позиции и предотвращение коррупции в социуме.

Практические занятия

ПР01. Государство и право. Юридические факты.

ПР02. Основа конституционного права РФ.

ПР03. Система органов государственной власти.

Раздел 2 Система российского права и его отрасли

Тема 5. Основы гражданского права Российской Федерации.

Понятие, законодательство и система гражданского права. Гражданские правоотношения. Субъекты гражданского права РФ. Объекты гражданского права РФ. Понятие и состав правоотношения. Участники (субъекты) правоотношений. Физические и юридические лица, их правоспособность и дееспособность. Деликтоспособность. Субъекты публичного права. Государственные органы и должностные лица. Понятие компетенции и полномочий. Субъективное право и юридическая обязанность: понятие и виды. Юридические факты как основания возникновения, изменения и прекращения правовых отношений.

Право собственности. Сделки. Представительство. Исковая давность. Понятие и формы права собственности. Право интеллектуальной собственности. Обязательства в гражданском праве и ответственность за их нарушение. Договорные обязательства. Наследственное право.

Тема 6. Основы трудового права Российской Федерации.

Понятие, предмет и источники трудового права. Правовой статус субъектов трудового права РФ. Коллективный договор и соглашения. Гарантии занятости и трудоустройства. Трудовой договор: понятие, стороны и содержание. Основание и порядок заключения, изменения и прекращения трудового договора. Понятие и виды рабочего времени, времени отдыха. Дисциплина труда. Оплата труда. Материальная ответственность. Трудовая дисциплина. Особенности регулирования труда женщин и молодежи, трудовые споры. Механизмы реализации и защиты трудовых прав граждан.

Тема 7. Основы семейного права Российской Федерации.

Понятие и принципы семейного права РФ. Источники семейного права РФ. Понятие брака и семьи. Регистрация брака. Условия прекращения брака. Отношения родителей и детей, личные и имущественные отношения супругов. Права ребенка. Ответственность по семейному законодательству.

Тема 8. Основы административного права Российской Федерации.

Понятие административного права. Административные правонарушения. Ответственность по административному законодательству. Административно-правовая организация управления экономикой, социально-культурной и административно-политической сферами.

Тема 9. Основы уголовного права Российской Федерации.

Понятие и задачи уголовного права РФ. Источники уголовного права РФ. Уголовный закон и преступление как основные понятия уголовного права. Понятие уголовной ответственности, ее основание. Состав преступления. Обстоятельства, исключающие общественную опасность и противоправность деяния. Соучастие в преступлении. Понятие и цели наказания. Система и виды уголовных наказаний, уголовная ответственность. Общая характеристика Особенной части Уголовного кодекса РФ.

Тема 10. Правовые основы защиты государственной тайны.

Понятие «информация» и ее виды. Основные принципы правового регулирования отношений в сфере информации и ее защиты. Законодательные и нормативно-правовые акты в области защиты информации и государственной тайны. Понятие тайны и ее виды. Государственная тайна. Принципы отнесения сведений к государственной тайне и их засекречивания. Законодательные и иные нормативные правовые акты в области защиты информации и государственной тайны.

Тема 11. Коррупционные правонарушения и ответственность за их совершение.

Основные направления государственной политики в области противодействия коррупции. Природа коррупции, содержание, причины, виды и угрозы, исходящие от коррупции. Реализация антикоррупционных мер: базовые подходы и основные проблемы. Противодействие коррупции и обеспечение соблюдения прав человека и гражданина. Измерение уровня коррупции: как определить начальное состояние и оценить результаты проводимых реформ. Основные принципы и этапы развития государственной антикоррупционной политики. Основные направления совершенствования нормативной правовой базы преодоления и упреждения коррупции. Противодействия коррупции, правовые и организационные основы предупреждения коррупции и борьбы с ней, минимизации и ликвидации последствий коррупционных правонарушений.

Тема 12. Толерантность и противодействие нетерпимости, экстремизму и терроризму в российском обществе.

Тенденции современного экстремизма и терроризма. Профилактическая работа в сфере противодействия экстремизму и терроризму. Информационное противодействие идеологии экстремизма и терроризма. Противодействие межнациональным конфликтам, этнической и религиозной нетерпимости, профилактика ксенофобии и экстремистских побуждений среди обучающихся. Взаимодействие с институтами гражданского общества и СМИ в сфере противодействия идеологии экстремизма и терроризма.

Практические занятия

ПР04. Основы гражданского права РФ.

ПР05. Основы трудового права РФ, семейного права РФ.

ПР06. Основы административного права РФ, уголовного права РФ.

ПР07. Правовые основы защиты государственной тайны.

ПР08. Коррупционные нарушения, противодействие экстремизму и терроризму.

4. ПЕРЕЧЕНЬ УЧЕБНОЙ ЛИТЕРАТУРЫ, ИНФОРМАЦИОННЫХ РЕСУРСОВ И ТЕХНОЛОГИЙ

4.1. Учебная литература

1. Правоведение: учебное пособие / составители Д. З. Муртаевой, В. Р. Набиуллиной. — Тюмень: Государственный аграрный университет Северного Зауралья, 2021. — 224 с. — Текст: электронный // Электронно-библиотечная система IPR BOOKS: [сайт]. — URL: <https://www.iprbookshop.ru/108804.html> (дата обращения: 23.01.2022). — Режим доступа: для авторизир. пользователей

2. Воскресенская Е.В. Правоведение [Электронный ресурс]: учебное пособие/ Воскресенская Е.В., Снетков В.Н., Тебряев А.А.— Электрон. текстовые данные.— Санкт-Петербург: Санкт-Петербургский политехнический университет Петра Великого, 2018.— 142 с.— Режим доступа: <http://www.iprbookshop.ru/83305.html>.— ЭБС «IPRbooks»

3. Чумакова О.В. Основы правоведения [Электронный ресурс]: учебное пособие для студентов неюридических вузов/ Чумакова О.В.— Электрон. текстовые данные.— Москва: National Research, 2020.— 417 с.— Режим доступа: <http://www.iprbookshop.ru/95596.html>.— ЭБС «IPRbooks»

4. Буторин М.В. Правоведение [Электронный ресурс]: учебное пособие/ Буторин М.В.— Электрон. текстовые данные.— Санкт-Петербург: Санкт-Петербургский государственный университет промышленных технологий и дизайна, 2019.— 180 с.— Режим доступа: <http://www.iprbookshop.ru/102460.html>.— ЭБС «IPRbooks»

5. Афанасьева, А. Н. Правоведение. Основы законодательства в строительстве и жилищно- коммунальном хозяйстве: учебное пособие / А. Н. Афанасьева. — Казань: Казанский государственный архитектурно-строительный университет, ЭБС АСВ, 2019. — 144 с. — Текст: электронный // Электронно-библиотечная система IPR BOOKS: [сайт]. — URL: <https://www.iprbookshop.ru/105747.html> (дата обращения: 23.01.2022). — Режим доступа: для авторизир. пользователей. - DOI: <https://doi.org/10.23682/105747>

6. Правоведение: конспект лекций / составители К. А. Гусев. — Санкт-Петербург: Санкт-Петербургский государственный университет промышленных технологий и дизайна, 2017. — 124 с. — Текст: электронный // Электронно-библиотечная система IPR BOOKS: [сайт]. — URL: <https://www.iprbookshop.ru/102459.html> (дата обращения: 23.01.2022). — Режим доступа: для авторизир. пользователей. - DOI: <https://doi.org/10.23682/102459>

4.2 Периодическая литература

1. Государство и право [Электронный ресурс]. — Режим доступа: https://www.elibrary.ru/title_about_new.asp?id=7774.

2. Журнал российского права [Электронный ресурс]. — Режим доступа: https://www.elibrary.ru/title_about_new.asp?id=7799.

4.3. Интернет-ресурсы, в том числе современные профессиональные базы данных и информационные справочные системы

Университетская информационная система «РОССИЯ» <https://uisrussia.msu.ru>

Справочно-правовая система «Консультант+» <http://www.consultant-urist.ru>

Справочно-правовая система «Гарант» <http://www.garant.ru>

База данных Web of Science <https://apps.webofknowledge.com/>

База данных Scopus <https://www.scopus.com>

Портал открытых данных Российской Федерации <https://data.gov.ru>

База открытых данных Министерства труда и социальной защиты РФ <https://rosmintrud.ru/opendata>

База данных Научной электронной библиотеки eLIBRARY.RU <https://elibrary.ru/>

База данных профессиональных стандартов Министерства труда и социальной защиты РФ <http://profstandart.rosmintrud.ru/obshchiy-informatsionnyy-blok/natsionalnyy-reestr-professionalnykh-standartov/>

Базы данных Министерства экономического развития РФ <http://www.economy.gov.ru>

База открытых данных Росфинмониторинга <http://www.fedsfm.ru/opendata>

Электронная база данных «Издательство Лань» <https://e.lanbook.com>

Электронная библиотечная система «IPRbooks» <http://www.iprbookshop.ru>

База данных «Электронно-библиотечная система «ЭБС ЮРАЙТ» <https://www.biblio-online.ru>

База данных электронно-библиотечной системы ТГТУ <http://elib.tstu.ru>

Федеральная государственная информационная система «Национальная электронная библиотека» <https://нэб.рф>

Национальный портал онлайн обучения «Открытое образование» <https://openedu.ru>

Электронная база данных "Polpred.com Обзор СМИ" <https://www.polpred.com>

Официальный сайт Федерального агентства по техническому регулированию и метрологии <http://protect.gost.ru/>

Ресурсы электронной информационно-образовательной среды университета представлены в локальном нормативном акте «Положение об электронной информационно-образовательной среде Тамбовского государственного технического университета».

Электронные образовательные ресурсы, к которым обеспечен доступ обучающихся, в т.ч. приспособленные для использования инвалидами и лицами с ограниченными возможностями здоровья, приведены на официальном сайте университета в разделе «Университет» - «Сведения об образовательной организации»-«Материально-техническое обеспечение и оснащенность образовательного процесса».

Сведения о лицензионном программном обеспечении, используемом в образовательном процессе, представлены на официальном сайте университета в разделе «Образование» - «Учебная работа»-«Доступное программное обеспечение».

5. МЕТОДИЧЕСКИЕ УКАЗАНИЯ ДЛЯ ОБУЧАЮЩИХСЯ ПО ОСВОЕНИЮ ДИСЦИПЛИНЫ

Успешное освоение компетенций, формируемых учебной дисциплиной, предполагает оптимальное использование студентом времени самостоятельной работы. Для понимания материала учебной дисциплины и качественного его усвоения студентам рекомендуется такая последовательность действий:

- после прослушивания лекции и окончания учебных занятий, при подготовке к занятиям следующего дня нужно сначала просмотреть и обдумать текст лекции, разобрать рассмотренные примеры;
- перед лекционным занятием целесообразно просмотреть текст предыдущей лекции;
- при подготовке к практическим занятиям повторить основные понятия и формулы по изученной теме.

Теоретический материал курса становится более понятным, когда дополнительно к прослушиванию лекций студентами изучаются и книги по учебной дисциплине. Возможно, что более глубокое освоение вопросов будет достигнуто при использовании нескольких учебников, хотя лучше все же выбрать один учебник в дополнение к конспекту лекций, используя другие учебные пособия как вспомогательные в некоторых случаях. Рекомендуется добиться понимания изучаемой темы дисциплины. При изучении теоретического материала всегда полезно выписывать формулы и графики.

При подготовке к промежуточной аттестации необходимо повторить теоретические положения данной дисциплины, используя конспект лекций и учебник, разобрать определения всех понятий, рассмотреть примеры и самостоятельно решить несколько типовых задач из каждой темы.

6. МАТЕРИАЛЬНО-ТЕХНИЧЕСКОЕ ОБЕСПЕЧЕНИЕ

По всем видам учебной деятельности в рамках дисциплины используются аудитории, оснащенные необходимым специализированным оборудованием.

Наименование специальных помещений	Оснащенность специальных помещений	Перечень лицензионного программного обеспечения / Реквизиты подтверждающего документа
учебные аудитории для проведения занятий лекционного типа	Мебель: учебная мебель Технические средства: компьютер, принтер, мультимедиа-проектор, проекционный экран	MS Office, Windows / Корпоративные академические лицензии бессрочные Microsoft Open License № 61010664, 60979359, 61316870, 45560005, 45341392, 44964701, 49066437, 48248804, 49487340, 43925361, 44544975, 43239932, 42882586, 46733190, 45936776, 46019880, 47425744, 47869741, 60102643, 41875901
учебная аудитория для проведения занятий семинарского типа, групповых и индивидуальных консультаций	Мебель: учебная мебель Технические средства: компьютер, принтер, мультимедиа-проектор, проекционный экран	
учебная аудитория для текущего контроля и промежуточной аттестации – Компьютерный класс	Мебель: комплект специализированной мебели: компьютерные столы Технические средства: компьютерная техника, коммуникационное оборудование, обеспечивающее доступ к сети Интернет (проводное соединение и беспроводное соединение по технологии Wi-Fi)	

Для самостоятельной работы обучающихся предусмотрены помещения, укомплектованные специализированной мебелью, оснащенные компьютерной техникой с возможностью подключения к сети «Интернет» и обеспечением доступа в электронную информационно-образовательную среду университета.

Наименование помещений для самостоятельной работы обучающихся	Оснащенность помещений для самостоятельной работы обучающихся	Перечень лицензионного программного обеспечения / Реквизиты подтверждающего документа
Помещение для	Мебель: учебная мебель	MS Office, Windows /

22.03.01 «Материаловедение и технологии материалов»
«Материаловедение и технологии материалов в машиностроении и приборостроении»

Наименование помещений для самостоятельной работы обучающихся	Оснащенность помещений для самостоятельной работы обучающихся	Перечень лицензионного программного обеспечения / Реквизиты подтверждающего документа
самостоятельной работы обучающихся (читальный зал Научной библиотеки)	Комплект специализированной мебели: компьютерные столы Оборудование: компьютерная техника с подключением к информационно-коммуникационной сети «Интернет» и доступом в электронную информационно-образовательную среду образовательной организации, веб-камеры, коммуникационное оборудование, обеспечивающее доступ к сети интернет (проводное соединение и беспроводное соединение по технологии Wi-Fi)	Корпоративная академическая лицензия бессрочная Microsoft Open License №66426830
Помещение для самостоятельной работы обучающихся (ауд. 333/А)	Мебель: учебная мебель Комплект специализированной мебели: компьютерные столы Оборудование: компьютерная техника с подключением к информационно-коммуникационной сети «Интернет» и доступом в электронную информационно-образовательную среду образовательной организации, веб-камеры, коммуникационное оборудование, обеспечивающее доступ к сети интернет (проводное соединение и беспроводное соединение по технологии Wi-Fi)	MS Office, Windows / Корпоративная академическая лицензия бессрочная Microsoft Open License №66426830

7. ТЕКУЩИЙ КОНТРОЛЬ УСПЕВАЕМОСТИ И ПРОМЕЖУТОЧНАЯ АТТЕСТАЦИЯ

Проверка достижения результатов обучения по дисциплине осуществляется в рамках текущего контроля успеваемости и промежуточной аттестации.

7.1. Текущий контроль успеваемости

Текущий контроль успеваемости включает в себя мероприятия по оцениванию выполнения заданий на практических занятиях, заданий для самостоятельной работы. Мероприятия текущего контроля успеваемости приведены в таблице 7.1.

Таблица 7.1 – Мероприятия текущего контроля успеваемости

Обоз- начение	Наименование	Форма контроля
ПР01	Государство и право. Юридические факты	семинар
ПР02	Основа конституционного права РФ	семинар
ПР03	Система органов государственной власти	контрольная работа
ПР04	Основы гражданского права РФ	семинар
ПР05	Основы трудового права РФ, семейного права РФ	семинар
ПР06	Основы административного права РФ, уголовного права РФ	семинар
ПР07	Правовые основы защиты государственной тайны	семинар
ПР08	Коррупционные нарушения, противодействие экстремизму и терроризму	контрольная работа

7.2. Промежуточная аттестация

Формы промежуточной аттестации по дисциплине приведены в таблице 7.2.

Таблица 7.2 – Формы промежуточной аттестации

Обоз- начение	Форма отчетности	Очная
Зач01	Зачет	3 семестр

8. ФОНД ОЦЕНОЧНЫХ СРЕДСТВ

8.1. Оценочные средства

Оценочные средства соотнесены с результатами обучения по дисциплине и индикаторами достижения компетенций.

ИД-1 (УК-11) Знает основные нормативные правовые документы и основные категории юриспруденции для правильного формулирования задач и постановки целей, поиска наиболее приемлемых путей их решения

Результаты обучения	Контрольные мероприятия
знает основные признаки правовых норм, основные положения нормативно правовых актов по отраслям права	ПР01, ПР02, ПР03 Зач01
формулирует понятия специфики основных правовых норм, регулирующих различные сферы жизнедеятельности и правоотношений общества	ПР01, ПР04 Зач01
воспроизводит спорные ситуации, возникающие в повседневной практике, анализирует конкретные жизненные ситуации и виды юридической ответственности за совершение различных правонарушений	ПР01, ПР06, ПР08 Зач01

Задания к семинару ПР01

1. Охарактеризуйте общественную власть и социальные нормы до образования государства.
2. Расскажите об основных учениях о происхождении государства и права. В чем причины плюрализма в подходах к этому вопросу?
3. Дайте определение государства и перечислите его основные признаки.
4. Что такое форма государства?
5. Назовите признаки права.
6. Назовите признаки правового государства.
7. Как соотносятся законность и правопорядок?
8. Основные правовые системы современности.
9. Международное право, как особая система права.
10. Источники российского права. Закон и подзаконные акты.
11. Понятие права. Признаки права.
12. Соотношение права и государства.
13. Норма права: понятие и структура.
14. Формы (источники) права. Отрасли права.
15. Характеристика основных отраслей права.
16. Функции права.
17. Основные правовые системы мира.
18. Что такое правоотношение? Назовите элементы правоотношения.
19. Что входит в содержание правоотношения? Дайте определение элементам содержания?
20. Кто может быть субъектом правоотношений?
21. Что такое правоспособность, дееспособность, деликтоспособность?
22. Что может выступать объектом правоотношения?
23. Что такое юридические факты? На какие виды они делятся?
24. Охарактеризуйте виды правоотношений: регулятивные (активного и пассивного

типов) и правоохранительные, абсолютные и относительные.

25. В чем особенность гражданских правоотношений? Назовите объекты и субъекты гражданских правоотношений.

26. Назовите основания прекращения права.

27. Дайте определение правомерного поведения и назовите его признаки.

28. Дайте определение понятию правонарушения и назовите его признаки.

29. Что такое вина? Какие формы вины существуют? В чем их отличие?

30. Что такое состав правонарушения? Какие элементы входят в это понятие? Расскажите о каждом элементе.

31. На какие виды делятся правонарушения по степени общественной опасности?

32. Дайте определение понятию преступления, назовите его основные характеристики.

33. Что такое административный проступок? В чем его особенности?

34. Что такое гражданское правонарушение? В чем его особенности?

35. Что такое дисциплинарный проступок? В чем его особенности?

36. Какие еще виды правонарушений можно выделить?

37. Что такое юридическая ответственность? Чем она отличается от других видов общественной ответственности?

38. Назовите цели юридической ответственности.

39. Что является основаниями юридической ответственности?

40. Назовите принципы юридической ответственности, расскажите о каждом принципе.

41. Какие существуют виды юридической ответственности? Чем они отличаются друг от друга (основания ответственности, меры ответственности и др.).

Задания к семинару ПР02

1. Конституционно-правовые нормы: их особенности и классификация.

2. Конституционно-правовые отношения.

3. Источники (формы) конституционного права Российской Федерации.

4. Конституционное развитие России.

5. Подготовка и принятие Конституции Российской Федерации 1993 года. Структура Конституции Российской Федерации.

6. Порядок пересмотра Конституции Российской Федерации и принятия конституционных поправок.

7. Понятие конституционного строя. Закрепление конституционного строя в Конституции Российской Федерации.

8. Республиканская форма правления в России.

9. Конституционно-правовые основы гражданства Российской Федерации.

10. Приобретение гражданства Российской Федерации: основания и порядок.

11. Прекращение гражданства Российской Федерации: основания и порядок.

12. Порядок решения дел о гражданстве Российской Федерации.

13. Принципы правового статуса человека и гражданина.

14. Личные права и свободы.

15. Политические права и свободы. Социально-экономические права и свободы. Основные обязанности граждан Российской Федерации.

16. Гарантии конституционных прав и свобод. Правовое положение иностранных граждан, лиц без гражданства, беженцев и вынужденных переселенцев.

17. Гарантии избирательных прав граждан Российской Федерации.

18. Понятие избирательного права и избирательной системы.

19. Конституционно-правовой статус Российской Федерации.

20. Предметы ведения Российской Федерации. предметы совместного ведения

Российской Федерации и ее субъектов.

21. Предметы ведения субъектов Российской Федерации.
22. Конституционно-правовой статус субъектов Российской Федерации.

Задания к контрольной работе ПР03

Практическая часть

1. Порядок выборов Президента Российской Федерации.
2. Основы конституционного статуса Федерального Собрания РФ, его место в системе органов государства.
3. Законодательный процесс.

Теоретическая часть

1. Система органов государственной власти в РФ.
2. Президент РФ: порядок избрания, полномочия, компетенция и его место в системе органов государственной власти РФ.
3. Правительство РФ: структура, основные принципы организации, порядок формирования, компетенция.
4. Органы исполнительной власти в субъектах РФ.
5. Основы конституционного статуса Президента РФ.
6. Правительство РФ, его структура и полномочия.
7. Органы исполнительной власти в субъектах РФ.
8. Палаты Федерального Собрания: Совет Федерации и Государственная Дума, их состав, порядок формирования, внутренняя организация, конституционно-правовой статус депутата.
9. Компетенция Федерального Собрания и его палат. Порядок деятельности Федерального Собрания.
10. В чем особенность работы адвокатуры и нотариата?
11. Понятие и признаки судебной власти. Конституционные принципы осуществления судебной власти.
12. Судебная система, ее структура: Конституционный суд РФ, Верховный суд РФ и общие суды, военные суды, арбитражные суды.
13. Конституционно-правовой статус судей.
14. МВД РФ и его органы.

Задания к семинару ПР04

1. Понятие, законодательство и система гражданского права.
2. Гражданские правоотношения.
3. Субъекты публичного права.
4. Субъективное право и юридическая обязанность: понятие и виды.
5. Расскажите о гражданской правоспособности и дееспособности граждан.
6. Дайте определение юридического лица. Назовите его признаки.
7. Назовите организационно-правовые формы юридических лиц.
8. Чем отличаются коммерческие и некоммерческие, унитарные и корпоративные юридические лица?
9. Что означает общая и специальная правоспособность юридического лица?
10. Что такое правопреемство в гражданских правоотношениях?
11. Назовите виды гражданских правоотношений.
12. Сделки. Представительство. Исковая давность. Понятие и формы права собственности.
13. Право интеллектуальной собственности.
14. Обязательства в гражданском праве и ответственность за их нарушение.

15. Право собственности.
16. Наследственное право.

Задания к семинару ПР06

1. Предмет и метод административного права РФ. Специфика административных правоотношений.
2. Источники административного законодательства. Кодекс РФ об административных правонарушениях – структура и основные характеристики.
3. Основные принципы государственного управления.
4. Правовой статус, компетенция и виды органов исполнительной власти.
5. Государственная служба в РФ и ее виды.
6. Понятие, виды и субъекты административных правонарушений по особенной части КОАП.
7. Понятие и виды административной ответственности.
8. Административная ответственность за нарушения Правил дорожного движения.
9. Виды административных взысканий и порядок их наложения. Общие понятия.
10. Производство по делам об административных правонарушениях.
11. Органы и должностные лица, уполномоченные рассматривать дела об административных правонарушениях.
12. Судебный порядок рассмотрения дел об административных правонарушениях.
13. Исполнение постановлений по делам об административных правонарушениях.
14. Уголовное законодательство в современной России. Понятие и задачи уголовного права.
15. Правонарушения и преступления – сходства и различия
16. Источники уголовного законодательства. Структура и основные характеристики.
17. Понятие и состав преступления в уголовном праве.
18. Объект и объективная сторона, субъект и субъективная сторона преступления.
19. Виды преступления в уголовном праве.
20. Уголовная ответственность.
21. Основы уголовного процесса: органы, рассматривающие уголовные дела и стороны уголовного процесса.
22. Правоохранительные органы и борьба с преступностью.
23. Система наказаний и их виды.
24. Режимы отбывания наказания.
25. Амнистия и помилование в уголовном праве.

Задания к контрольной работе ПР08

Практическая часть

1. Дайте анализ правоотношения купли-продажи (субъекты, кто ими может быть; объект; содержание — права и обязанности субъектов). Что является юридическим фактом для возникновения правоотношения купли-продажи?
2. Проанализируйте нормы Гражданского кодекса РФ о праве собственности. Определите элементы правоотношения собственности (субъекты, кто ими может быть; объект; содержание — права и обязанности субъектов). Что является юридическим фактом для возникновения правоотношения собственности?
3. Составьте схему «Правоспособность и дееспособность в различных отраслях права» и отразите в ней виды субъектов данных отраслей, моменты возникновения и прекращения правоспособности и дееспособности, содержание правоспособности.

Тестовые задания к зачету Зач01 (примеры)

I: {{1}} Под суверенитетом государства понимают:

- : верховенство государственной власти внутри страны;
- : независимость государственной власти вовне;
- : верховенство государственной власти внутри страны и независимость ее вовне;
- : правильный ответ отсутствует.

I: {{2}} Государственная власть подразделяется на:

- : законодательную и исполнительную;
- : исполнительную и судебную;
- : законодательную, исполнительную и судебную;
- : правильный ответ отсутствует.

I: {{3}} Понятие «форма государства» включает в себя:

- : форму правления;
- : форму государственного устройства;
- : форму политического режима;
- : все ответы верны.

I: {{4}} По форме правления государства делятся на:

- : республики и монархии;
- : республики и федерации;
- : монархии и конфедерации;
- : правильный ответ отсутствует.

I: {{5}} Под политическим режимом понимаются:

- : приемы и способы осуществления государственной власти;
- : территориальная организация государственной власти, соотношение между центром и остальными властями государства;
- : организация высшей власти государства, компетенция, взаимодействие высших органов государства, степень участия населения в их образовании;
- : правильный ответ отсутствует.

I: {{6}} В федеративных государствах законодательные органы функционируют:

- : только на уровне федерации;
- : только на уровне субъектов федерации;
- : как на уровне федерации, так и субъектов федерации;
- : правильный ответ отсутствует.

I: {{7}} Федеральный закон вступает в силу:

- : не ранее его официального опубликования;
- : до его официального опубликования;
- : может вступать в силу как до, так и после официального опубликования;
- : правильный ответ отсутствует.

I: {{8}} Диспозитивные нормы – это:

- : повелительные, строго обязательные предписания;
- : правила, дающие сторонам регулируемого отношения возможность самим определять права и обязанности путем заключения договора;
- : все ответы верны;
- : правильный ответ отсутствует.

I: {{9}} Императивные нормы представляют собой:

- : повелительные, строго обязательные предписания;
- : правила, которые могут быть изменены соглашением сторон;
- : правила, которые могут быть изменены волей одной из сторон;
- : правильный ответ отсутствует.

I: {{10}} Отрасль права – это:

- : элемент системы права, представляющий собой совокупность норм права, регулирующих качественно однородную группу общественных отношений;
- : составная часть правового института;

- : составная часть подотрасли права;
- : правильный ответ отсутствует.

I: {{11}} В зависимости от степени общественной опасности правонарушения подразделяются:

- : умышленные и неосторожные;
- : на проступки и административные правонарушения;
- : на преступления и проступки;
- : правильный ответ отсутствует.

I: {{12}} Совокупность методов и приемов осуществления государственной власти, а также уровень политической свободы в обществе и характер правового положения личности – это:

- : политико-правовой режим;
- : политическая система;
- : система государственного управления;
- : нет правильного ответа

I: {{13}} Исследование состояния и развития общества, закономерностей смены исторических типов государств с точки зрения качественных изменений в социокультурной среде общества, в духовной культуре народа, его религии и нравах, соответствует:

- : формационному подходу;
- : цивилизационному подходу;
- : синдикалистскому подходу;
- : нет правильного ответа.

I: {{14}} Государственная регистрация правовых актов включает:

- : юридическую экспертизу;
- : присвоение регистрационного номера;
- : занесение акта в Государственный реестр;
- : опубликование.

I: {{15}} Система права – это:

- : конкретная историческая совокупность права, юридической практики и господствующей правовой идеологии отдельного государства;
- : внутреннее строение структурных элементов права, состоящее из норм, институтов, отраслей и подотраслей;
- : установленные и охраняемые от нарушений государством обязательные правила поведения, указывающие на права и обязанности участников регулируемых отношений;
- : группы норм, регулирующие однородные общественные отношения.

I: {{16}} Способность субъекта собственными действиями приобретать и реализовывать права, создавать для себя обязанности и исполнять их- это:

- : дееспособность;
- : правосубъектность;
- : правоспособность;
- : деликтоспособность.

I: {{17}} Расхождение содержания двух или более действующих нормативно-правовых актов, изданных по одному и тому же вопросу:

- : коллизия;
- : пробел;
- : несоответствие;
- : нет правильного ответа.

I: {{18}} Нормы морали:

- : формируются в сознании людей, одно из основных понятий этики;
- : не содержат точных правил поведения;

- : представляют собой систему норм;
- : обеспечиваются принудительной силой государства.

I: {{19}} Совокупность всех действующих в данном государстве юридических норм называется:

- : субъективным правом;
- : системой права;
- : правовой системой;
- : объективным правом.

I: {{20}} Нормативный акт, обладающий наивысшей юридической силой, называется:

- : постановлением Правительства РФ;
- : федеральным законом;
- : Конституцией РФ;
- : Указом президента РФ.

I: {{21}} Для избрания Президентом РФ гражданин РФ должен соответствовать следующим требованиям:

- : быть не моложе 40 лет, обладать безупречной репутацией;
- : быть не моложе 35 лет, постоянно проживать в РФ не менее 25 лет;
- : быть не моложе 40 лет, не иметь судимости;
- : быть не моложе 35 лет, иметь стаж государственной службы не менее 5 лет.

I: {{22}} Избирательное право в РФ является:

- : всеобщим;
- : равным;
- : прямым;
- : все ответы верны.

I: {{23}} Какой вид субъекта РФ предусмотрен Конституцией РФ:

- : город федерального значения;
- : край;
- : область;
- : все ответы верны;

I: {{24}} Президент Российской Федерации является:

- : главой государства;
- : главой правительства;
- : высшим должностным лицом субъекта;
- : главой исполнительной власти.

I: {{25}} Высшим и непосредственным выражением власти народа является:

- : Президент Российской Федерации;
- : Государственная Дума Российской Федерации;
- : референдум, свободные выборы;
- : нет правильного ответа.

I: {{26}} Согласно Конституции высшим органом законодательной власти в нашей стране является:

- : Правительство Российской Федерации;
- : Федеральное Собрание Российской Федерации;
- : Конституционный Суд Российской Федерации;
- : Президент Российской Федерации.

I: {{27}} Кто является Верховным Главнокомандующим вооруженных сил РФ?

- : министр обороны;
- : начальник Генерального штаба;
- : Президент РФ;
- : Председатель Государственной Думы Российской Федерации.

I: {{28}} Отлагательное вето, т.е. право вернуть принятый Федеральным Собранием закон для повторного рассмотрения, принадлежит:

- : Президенту РФ;
- : премьер – министру РФ;
- : Генеральному прокурору РФ;
- : председателю Конституционного Суда РФ.

I: {{29}} Слово «Конституция» образовано от латинского constitution, что означает:

- : согласие
- : система взглядов
- : установление, устройство;
- : правила.

I: {{30}} К какому типу правовой системы относится Россия:

- : Романо-германская правовая семья;
- : англосаксонская правовая система;
- : религиозно - общинные системы;
- : все ответы верны.

I: {{31}} Права, принадлежащие человеку с рождения:

- : естественное право;
- : позитивное право;
- : право крови;
- : все ответы верны.

I: {{32}} Президент в РФ избирается:

- : на 3 года;
- : на 6 лет;
- : на 5 лет;
- : все ответы верны.

I: {{33}} В Государственной Думе:

- : 250 депутатов;
- : 350 депутатов;
- : 450 депутатов;
- : их больше.

I: {{34}} Федеративное устройство РФ основано на:

- : государственной целостности;
- : принципе разделения властей;
- : единстве системы государственной власти;
- : самоопределении народов.

I: {{35}} Лицо, к которому применены меры административной ответственности, считается административно наказанным:

- : в течение неопределенного срока;
- : в течение 3 лет;
- : в течение 1 года;
- : в течение 5 лет.

I: {{36}} Субъектами административной ответственности являются:

- : как физические, так и юридические лица;
- : лицо, установленное законодательством субъекта РФ;
- : физические лица;
- : юридические лица.

I: {{37}} Преступлением по УК РФ признается:

- : совершенное общественно опасное, виновное деяние, запрещенное Уголовным кодексом РФ под угрозой наказания;
- : общественно опасное деяние, запрещенное законом;

-: общественно опасное деяние, запрещенное под угрозой наказания как Уголовным, так и Кодексом об административных правонарушениях;
-: правильный ответ отсутствует.

I: {{38}} Признаками преступления являются:

-: общественная опасность;
-: противоправность;
-: наказуемость;
-: все ответы верны.

I: {{39}} С учетом степени общественной опасности уголовный закон выделяет:

-: преступления небольшой тяжести и тяжкие преступления;
-: преступления средней тяжести и тяжкие преступления;
-: преступления небольшой тяжести, тяжкие и особо тяжкие преступления;
-: преступления небольшой тяжести, средней тяжести, тяжкие и особо тяжкие.

I: {{40}} Вина в уголовном праве – это:

-: субъективная предпосылка уголовной ответственности;
-: объективная предпосылка уголовной ответственности;
-: как субъективная, так и объективная предпосылка уголовной ответственности;
-: правильный ответ отсутствует.

I: {{41}} Брачный возраст установлен в РФ с:

-: 16 лет;
-: 14 лет;
-: 18 лет;
-: 15 лет.

I: {{42}} Размер алиментов, устанавливаемый соглашением об уплате алиментов на несовершеннолетних детей, не может быть ниже:

-: 1/4 части заработка на каждого ребенка;
-: размера алиментов, выплачиваемых в судебном порядке;
-: одного минимального размера оплаты труда;
-: 20 % заработка на одного ребенка.

I: {{43}} Опекa устанавливается над детьми до:

-: до 12 лет;
-: 13 лет;
-: 14 лет;
-: 16 лет.

I: {{44}} Попечительство устанавливается над детьми в возрасте:

-: до 12-16 лет;
-: 12-14 лет;
-: 14-18 лет;
-: 16-18 лет.

I: {{45}} Трудовое право в Российской Федерации является:

-: самостоятельной отраслью права;
-: подотраслью;
-: правовым институтом;
-: правильный ответ отсутствует

I: {{46}} Трудовые договоры могут заключаться на:

-: неопределенный срок;
-: определенный срок не более пяти лет;
-: время выполнения определенной работы;
-: все ответы верны.

I: {{47}} Трудовой договор является:

-: соглашением между работником и работодателем по поводу обязательных условий труда;

- : принудительным соглашением между работником и работодателем по поводу существенных условий труда;
- : как добровольным, так и принудительным соглашением между работником и работодателем по поводу существенных условий труда;
- : правильный ответ отсутствует.

I: {{48}} Нормальная продолжительность рабочего времени не может превышать:

- : 40 часов в неделю;
- : 35 часов в неделю;
- : 45 часов в неделю;
- : 50 часов в неделю.

I: {{49}} Право на использование отпуска за первый год работы возникает у работника по истечении:

- : 8 месяцев непрерывной работы;
- : 6 месяцев непрерывной работы;
- : 4 месяцев непрерывной работы;
- : 10 месяцев непрерывной работы.

I: {{50}} Субъекты гражданского права по российскому законодательству –это:

- : только юридические лица;
- : только коммерческие организации;
- : как юридические лица, так и физические лица;
- : правильный ответ отсутствует.

I: {{51}} Правоспособность и дееспособность юридического лица возникают:

- : с момента регистрации юридического лица;
- : с момента составления учредительных документов;
- : по истечении первого года хозяйственной деятельности юридического лица;
- : правильный ответ отсутствует.

I: {{52}} Право собственности является:

- : абсолютным правом;
- : относительным правом;
- : как абсолютным, так и относительным правом;
- : правильный ответ отсутствует.

I: {{53}} Способы возникновения права собственности могут быть:

- : первоначальными;
- : производными;
- : как первоначальными, так и производными;
- : правильный ответ отсутствует.

I: {{54}} Местом открытия наследства является:

- : последнее место жительства наследодателя, а если оно не известно, то место нахождения основной части имущества;
- : место жительства наследодателя и наследников;
- : место смерти наследодателя;
- : место жительства наследодателя.

I: {{55}} Эмансипация – это:

- : получение содержания от своих родителей до наступления совершеннолетия;
- : объявление несовершеннолетнего, достигшего возраста 16 лет полностью дееспособным, если он занимается предпринимательской деятельностью с согласия родителя или лица его заменяющего и работает по трудовому договору;
- : объявление несовершеннолетнего, достигшего возраста 16 лет полностью дееспособным по решению органа опеки и попечительства;
- : нет правильного ответа.

I: {{56}} Учредительными документами ООО являются:

- : устав;
- : учредительный договор и устав;
- : учредительный договор;
- : учредительный договор, устав и протокол общего собрания участников № 1.

I: {{57}} Сделка – это:

- : действия граждан и юридических лиц, направленные на возникновение, изменение и прекращение гражданских прав и обязанностей;
- : действия граждан, зарегистрированных в качестве индивидуальных предпринимателей и юридических лиц, направленные на возникновение, изменение и прекращение гражданских прав и обязанностей;
- : обстоятельства, с которыми нормы гражданского права связывают возникновение, изменение и прекращение гражданских прав и обязанностей.
- : нет правильного ответа

I: {{58}} Общий срок исковой давности равен:

- : 3 годам;
- : 4 годам;
- : 5 годам.
- : 2 годам

I: {{59}} Осуществлять нотариальные действия в РФ имеют право:

- : только частные нотариусы;
- : государственные нотариусы, частные нотариусы, а в случае отсутствия в населенном пункте нотариуса - должностные лица местного самоуправления;
- : только должностные лица органов исполнительной власти;
- : только государственные нотариусы.

I: {{60}} Разглашение государственной тайны при отсутствии признаков государственной измены является:

- : преступлением;
- : административным проступком;
- : в зависимости от степени тяжести последствий является преступлением или административным проступком;
- : правильный ответ отсутствует.

I: {{61}} Процессы, методы поиска, сбора, хранения, обработки, предоставления, распределения информации и способы осуществления таких процессов и методов - это:

- : информационные технологии;
- : телекоммуникационная сеть;
- : информационные системы;
- : информационная сеть.

I: {{62}} Должностные лица и граждане, виновные в нарушении законодательства РФ о государственной тайне, несут:

- : уголовную, административную, гражданско-правовую или дисциплинарную ответственность;
- : дисциплинарную ответственность;
- : международно-правовую;
- : уголовную или административную ответственность.

I: {{63}} Информационные технологии – это:

- : сведения (сообщения, данные) независимо от формы их представления;
- : процессы, методы поиска, сбора, хранения, обработки, предоставления, распространения информации и способы осуществления таких процессов и методов;
- : совокупность содержащейся в базах данных информации и обеспечивающих ее обработку информационных технологий и технических средств;

-: возможность получения информации и ее использования.

I: {{64}} Электронная подпись это:

-: информация в электронной форме, которая присоединена к другой информации в электронной форме (подписываемой информации) или иным образом связана с такой информацией и которая используется для определения лица, подписывающего информацию;

-: электронный документ или документ на бумажном носителе;

-: уникальная последовательность символов;

-: программные и (или) аппаратные средства, используемые для реализации функций удостоверяющего центра.

ИД-2 (УК-11) Знает характерные признаки коррупционного поведения и его взаимосвязь с социальными, экономическими, политическими и иными условиями; особенности проявления экстремизма и терроризма, знает социальные, политические и иные факторы, способствующие подобным проявлениям, а также правовые основы противодействия экстремизму и терроризму

Результаты обучения	Контрольные мероприятия
имеет представление о действующем антикоррупционном законодательстве, обеспечивающем профилактику коррупции и практику формирования нетерпимого отношения к коррупции	ПР08, Зач01
имеет представление о действующем законодательстве в сфере противодействия экстремизму и терроризму, о содержании правовых категорий экстремизм и терроризм и иных понятий права, используемых в этой сфере	ПР08, Зач01
знает полномочия государственных органов и иных организаций по противодействию и профилактике экстремизма и терроризма	ПР08

Задания к контрольной работе ПР08

Теоретическая часть

1. Природа коррупции, содержание, причины, виды и угрозы, исходящие от коррупции.
2. Реализация антикоррупционных мер: базовые подходы и основные проблемы.
3. Основные принципы и этапы развития государственной антикоррупционной политики.
4. Противодействие коррупции и обеспечение соблюдения прав человека и гражданина.
5. Основные направления совершенствования нормативной правовой базы преодоления и упреждения коррупции.
6. Что такое коррупционное правонарушения?
7. Что относится к коррупционным правонарушениям?
8. Какие виды ответственности за коррупционные правонарушения?
9. Что такое противодействие коррупции?
10. Какие государственные органы наделены полномочиями по борьбе с коррупцией?
11. Какую ответственность несет лицо, сообщившее о факте коррупции, если этот факт не будет доказан?
12. Тенденции современного экстремизма и терроризма.
13. Информационное противодействие идеологии экстремизма и терроризма.
14. Противодействие межнациональным конфликтам, этнической и религиозной

нетерпимости, профилактика ксенофобии и экстремистских побуждений среди обучающихся.

15. Понятие экстремизма и экстремистской деятельности.
16. Уголовно-правовое понятие экстремистской деятельности.
17. Понятие терроризма и террористической деятельности.
18. Соотношение между экстремизмом и терроризмом.
19. Уголовно-правовой механизм противодействия терроризму в России.

Тестовые задания к зачету Зач01 (примеры)

I: {{1}} Что такое коррупция?

- : злоупотребление служебным положением;
- : дача взятки;
- : получение взятки;
- : злоупотребление полномочиями;
- : коммерческий подкуп;
- : незаконное использование физическим лицом своего должностного положения вопреки законным интересам общества и государства в целях получения выгоды в виде денег, ценностей, иного имущества или услуг имущественного характера, иных имущественных прав для себя или для третьих лиц либо незаконное предоставление такой выгоды указанному лицу другими физическими лицами
- : совершение деяний, указанных в вышперечисленных подпунктах настоящего вопроса, от имени или в интересах юридического лица.

I: {{2}} В какой форме обязан уведомить гражданский служащий о возникшем конфликте интересов или о возможности его возникновения?

- : в письменной форме;
- : в устной форме;
- : не имеет значения.

I: {{3}} Служебная проверка проводится:

- : по решению представителя нанимателя;
- : по письменному заявлению гражданского служащего;
- : по устной жалобе гражданского служащего вышестоящему должностному лицу;
- : по заявлению третьих лиц.

I: {{4}} Найдите определение терроризма:

- : это идеология насилия и практика воздействия на принятие решения органами государственной власти, органами местного самоуправления или международными организациями, связанные с устрашением населения и (или) иными формами противоправных насильственных действий;
- : свойство окружающей человека среды, состоящее в возможности при конкретных условиях создания негативных воздействий, способных привести к отрицательным последствиям для жизнедеятельности человека и определенному ущербу окружающей его среды;
- : опасное техногенное явление, происходящее по конструктивным, производственным, технологическим или эксплуатационным причинам.

I: {{5}} Действия террористов:

- : проведение акций, массовых демонстраций;
- : организация взрывов, угон самолетов, захват заложников;
- : наркобизнес, продажа запрещенных препаратов.

I: {{6}} Что является крайней формой экстремизма?

- : Забастовка;
- : Революция;
- : Терроризм.

I: {{7}} Какой характер носят абсолютно все виды терроризма:

- : Политический;
- : Социальный;
- : Религиозный.

I: {{8}} Что относится к причинам экстремистской деятельности?

- : Отсутствие социальных гарантий;
- : Социальное неравенство;
- : Ущемление гражданских прав;
- : Низкий уровень жизни.

I: {{9}} Что относится к экстремистской деятельности?

- : Участие в демонстрациях и митингах;
- : Разжигание расовой, социальной, национальной или религиозной вражды;
- : Насильственное изменение основ конституционного строя и нарушение целостности РФ;
- : Публичное оправдание терроризма.

I: {{10}} Какой метод использует криминальный терроризм?

- : Насилия и устрашения;
- : Коррупции и подкупов чиновников;
- : Создания собственных СМИ.

ИД-3 (УК-11) Умеет ориентироваться в системе законодательства, проводить комплексный поиск и систематизацию нормативно-правовой информации, использовать правовую информацию при рассмотрении и анализе отношений, возникающих в современном обществе

Результаты обучения	Контрольные мероприятия
решает примерные правовые задачи в сфере профессиональной деятельности; анализирует конкретные спорные ситуации, рассматривает их с позиций правовых норм	ПР01, ПР04, ПР05, ПР07
применяет на практике приемы работы с правовыми актами; способен анализировать различные правовые явления и юридические факты	ПР01, ПР02
использует аналогию права для преодоления пробела в праве и воспроизводит основные характеристики правовых норм	ПР01

Задания к семинару ПР01

1. Дайте определение понятию права. Что представляет собой право в объективном и субъективном смысле?
2. Назовите признаки права. Дайте разъяснение следующих понятий: нормативность, общеобязательность, формальная определенность, системность, волевой характер права.
3. Что включает в себя аналогия права для преодоления пробела в праве?
4. Охарактеризуйте принципы права: общеправовые, межотраслевые, отраслевые.
5. Особенности правового регулирования будущей профессиональной деятельности.
6. Формирование правовой позиции по вопросам профессиональной деятельности.
7. Оформление договорных отношений в рамках профессиональной деятельности.
8. Контроль за выполнением договорных отношений.
9. Формирование правосознания у работников.
10. Что входит в содержание правоотношения?
11. Кто может быть субъектом правоотношений?

12. Что может выступать объектом правоотношения?
13. Что такое юридические факты? На какие виды они делятся?

Задания к семинару ПР02

1. Стадии избирательного процесса.
2. Выдвижение, регистрация, статус кандидатов.
3. Избирательные комиссии: система, порядок формирования, полномочия.
4. Предвыборная агитация.
5. Порядок голосования, установление результатов выборов.

Задания к семинару ПР04

1. Сделки. Представительство. Исковая давность. Понятие и формы права собственности.
2. Право интеллектуальной собственности.
3. Обязательства в гражданском праве и ответственность за их нарушение.
4. Договорные обязательства.

Задания к семинару ПР05

1. Предмет и метод трудового права РФ. Специфика трудовых правоотношений.
2. Источники трудового законодательства. Трудовой кодекс РФ – структура и основные характеристики.
3. Понятие занятости в РФ. Правовой статус безработного.
4. Работник как субъект трудового права.
5. Значение и содержание коллективного договора.
6. Правовая сущность трудового договора.
7. Рабочее время – понятие и виды.
8. Дисциплина труда.
9. Случаи расторжения трудового договора.
10. Ответственность работника за ущерб, причиненный предприятию, организации.
11. Виды и пределы материальной ответственности работника.
12. Трудовые споры. Способы разрешения индивидуальных трудовых споров.
13. Право работников на забастовку.
14. Представьте в виде схемы формы реализации свободы труда в России.
15. Составьте таблицу «Различия в статусе работодателей — юридических лиц и работодателей — физических лиц».
16. Предмет и метод семейного права РФ. Специфика семейных правоотношений.
17. Источники семейного законодательства. Семейный кодекс РФ – структура и основные характеристики.
18. Имущественные и личные права и обязанности супругов.
19. Права ребенка. Конвенция ООН «О правах ребенка» 1989 г. Ее роль в защите прав детей всего мира.
20. Брачный договор. Понятие, условия и последствия заключения.
21. Алиментные обязательства родителей и детей.
22. Установление и изменение гражданства родителей, детей, опекунов.
23. Установление опеки и попечительства над несовершеннолетними.
24. Порядок усыновления несовершеннолетних.
25. Брак между гражданами России и иностранцами: особенности заключения и расторжения.
26. Алиментные правоотношения.

Задания к семинару ПР07

1. Понятие информации. Виды информации.
2. Источники права в области защиты информации и государственной тайны.
3. Система защиты государственной тайны и иной охраняемой законом информации.
4. Что такое государственная тайна? Какие сведения к ней относятся?
5. Назовите органы по защите государственной тайны, средства и методы защиты.
6. Что такое коммерческая тайна? Что такое служебная тайна?
7. Каковы методы и средства защиты коммерческой и служебной тайны?
8. Какие виды информации охраняются государством? Какие меры охраны и защиты существуют?
9. Правовая охрана частной жизни.
10. Защита чести, достоинства и деловой репутации.
11. Правовой режим банковской тайны.
12. Электронная подпись: правовые основы.

ИД-4 (УК-11) Умеет анализировать, толковать и правильно применять правовые нормы в целях противодействия коррупции и пресечения коррупционного поведения; выявлять характерные признаки проявлений экстремизма и терроризма, анализировать, толковать и правильно применять правовые нормы в целях противодействия экстремизму и терроризму

Результаты обучения	Контрольные мероприятия
умеет анализировать правовую информацию для выявления коррупциогенных факторов в нормативных правовых актах, давать оценку коррупционному поведению	ПР08
умеет анализировать правовую информацию для выявления характерных признаков проявлений экстремизма и терроризма	ПР08
умеет применять на практике законодательство в сфере противодействия экстремизму и терроризму, давать оценку их проявлениям	ПР08

Задания к контрольной работе ПР08

Практическая часть

1. Письменно ответить на вопрос: Почему необходимо наличие легального определения понятия «коррупция»?
2. Составить схему: признаки коррупционного преступления.
3. Составить схему: виды коррупционных преступлений.

Теоретическая часть

1. Основные направления государственной политики в области противодействия коррупции.
2. Основные рекомендации для осуществления эффективного антикоррупционного декларирования.
3. Антикоррупционное декларирование.
4. Специализированные государственные органы в сфере противодействия коррупции.
5. Противодействие коррупции в коммерческих организациях.
6. Статья 13. Ответственность физических лиц за коррупционные правонарушения (Федеральный закон от 25.12.2008 N 273-ФЗ (ред. от 06.02.2023) "О противодействии коррупции").

7. Измерение уровня коррупции: как определить начальное состояние и оценить результаты проводимых реформ.

8. Противодействие коррупции, правовые и организационные основы предупреждения коррупции и борьбы с ней, минимизации и ликвидации последствий коррупционных правонарушений.

9. Прокурорский надзор и противодействие коррупции.

10. Каков порядок обращения граждан по фактам коррупции?

11. Профилактическая работа в сфере противодействия экстремизму и терроризму.

12. Взаимодействие с институтами гражданского общества и СМИ в сфере противодействия идеологии экстремизма и терроризма.

13. Содействие террористической деятельности.

14. Публичные призывы к осуществлению террористической

15. деятельности, публичное оправдание терроризма или пропаганда терроризма.

16. Прохождение обучения в целях осуществления террористической деятельности.

17. Несообщение о преступлении.

18. Международные усилия по борьбе с терроризмом.

19. Понятие преступлений экстремистской направленности.

20. Публичные призывы к осуществлению действий, направленных на нарушение территориальной целостности Российской Федерации.

21. Возбуждение ненависти или вражды.

22. Организация деятельности экстремистской организации.

23. Финансирование экстремистской деятельности.

8.2. Критерии и шкалы оценивания

8.2.1. Шкалы оценивания

Для контрольных мероприятий устанавливается минимальное и максимальное количество баллов в соответствии с таблицей 8.1.

Контрольное мероприятие считается пройденным успешно при условии набора количества баллов не ниже минимального.

Результат обучения по дисциплине считается достигнутым при успешном прохождении обучающимся всех контрольных мероприятий, относящихся к данному результату обучения.

Таблица 8.1 – Шкалы оценивания контрольных мероприятий

Обозначение	Наименование	Форма контроля	Количество баллов	
			min	max
ПР01	Государство и право. Юридические факты	семинар	1	7,5
ПР02	Основа конституционного права РФ	семинар	1	7,5
ПР03	Система органов государственной власти	контрольная работа	1	7,5
ПР04	Основы гражданского права РФ	семинар	1	7,5
ПР05	Основы трудового права РФ, семейного права РФ	семинар	1	7,5
ПР06	Основы административного права РФ, уголовного права РФ	семинар	1	7,5
ПР07	Правовые основы защиты государственной тайны	семинар	1	7,5

Обозначение	Наименование	Форма контроля	Количество баллов	
ПР08	Коррупционные нарушения, противодействие экстремизму и терроризму	контрольная работа	1	7,5
Зач01	Зачет	компьютерное тестирование	16	40

8.2.2. Критерии оценивания

При оценивании результатов обучения по дисциплине в ходе текущего контроля успеваемости используются следующие критерии.

Минимальное количество баллов выставляется обучающемуся при выполнении всех указанных показателей (Таблица 8.2), допускаются несущественные неточности в изложении и оформлении материала

Таблица 8.2 – Критерии оценивания мероприятий текущего контроля успеваемости

Наименование, обозначение	Показатели выставления минимального количества баллов
Контрольная работа	правильно решено не менее 50% заданий
Семинар	степень реализации умений рассуждать, дискутировать, убеждать, отстаивать свои взгляды, сформированность приёмов и методов самостоятельной работы с литературой, информационно-познавательная ценность

При оценивании результатов обучения по дисциплине в ходе промежуточной аттестации используются следующие критерии.

Зачет (Зач01).

Промежуточная аттестация проводится в форме компьютерного тестирования.

Продолжительность тестирования: 60 минут.

Результаты тестирования оцениваются максимально 40 баллами, при этом процент правильных ответов Р (0...100%) приводится к норме N в 40 баллов по следующей формуле:

$$N=0,4*P$$

Итоговая оценка по дисциплине выставляется с учетом результатов текущего контроля (приведенных к норме в 60 баллов) с использованием следующей шкалы.

Оценка	Набрано баллов
«зачтено»	41...100
«не зачтено»	0...40

МИНИСТЕРСТВО НАУКИ И ВЫСШЕГО ОБРАЗОВАНИЯ РОССИЙСКОЙ ФЕДЕРАЦИИ
Федеральное государственное бюджетное образовательное учреждение
высшего образования

«Тамбовский государственный технический университет»
(ФГБОУ ВО «ТГТУ»)



УТВЕРЖДАЮ

Директор Технологического института

_____ Д.Л. Полушкин
« 15 » _____ февраля 20 23 г.

РАБОЧАЯ ПРОГРАММА ДИСЦИПЛИНЫ

Б1.О.03.03 Экология

(шифр и наименование дисциплины в соответствии с утвержденным учебным планом подготовки)

Направление

22.03.01 «Материаловедение и технологии материалов»

(шифр и наименование)

Профиль

Материаловедение и технологии материалов в машиностроении и приборостроении

(наименование профиля образовательной программы)

Формы обучения: ***очная***

Кафедра: ***Природопользование и защита окружающей среды***

(наименование кафедры)

Составитель:

К.Х.Н., ДОЦЕНТ

степень, должность

подпись

И.В. Якунина

инициалы, фамилия

Заведующий кафедрой

А.В. Козачек

подпись

инициалы, фамилия

Тамбов 2023

**1. ПЛАНИРУЕМЫЕ РЕЗУЛЬТАТЫ ОБУЧЕНИЯ ПО ДИСЦИПЛИНЕ И
ЕЕ МЕСТО В СТРУКТУРЕ ОПОП**

Цель освоения дисциплины – достижение планируемых результатов обучения (таблица 1.1), соотнесенных с индикаторами достижения компетенций и целью реализации ОПОП.

Дисциплина входит в состав обязательной части образовательной программы.

Таблица 1.1 – Результаты обучения по дисциплине

Код, наименование индикатора	Результаты обучения по дисциплине
УК-8 Способен создавать и поддерживать в повседневной жизни и в профессиональной деятельности безопасные условия жизнедеятельности для сохранения природной среды, обеспечения устойчивого развития общества, в том числе при угрозе и возникновении чрезвычайных ситуаций и военных конфликтов	
ИД-4 (УК-8) знает принципы и законы устойчивого функционирования биосферы, в том числе последствия их нарушения, а также способы создания экологически безопасных условий жизнедеятельности для сохранения природной среды и обеспечения устойчивого развития общества	знает содержание и характеристику основных положений и законов экологии, методов получения экологической информации
ИД-5 (УК-8) умеет анализировать процессы, происходящие в техносфере и природной среде и определять возможные направления реализации соответствующих мероприятий по обеспечению экологической безопасности, в том числе и на основе нормативно-правовых требований	использует методы современной экологии для анализа и оценки экологических ситуаций, предлагает способы решения выявленных проблем с учетом требований экологической безопасности
ИД-6 (УК-8) владеет расчетными и экспериментальными методами оценки уровня безопасности условий жизнедеятельности для сохранения природной среды и обеспечения устойчивого развития общества	знает содержание и характеристику методов исследований в экологии, в том числе системного подхода
	использует методы теоретических исследований для решения профессиональных задач с учетом экологических требований
	владеет методами и способами получения, анализа и обработки экологической информации

Результаты обучения по дисциплине достигаются в рамках осуществления всех видов контактной и самостоятельной работы обучающихся в соответствии с утвержденным учебным планом.

Индикаторы достижения компетенций считаются сформированными при достижении соответствующих им результатов обучения.

2. ОБЪЁМ ДИСЦИПЛИНЫ

Объем дисциплины составляет 3 зачетные единицы.

Ниже приведено распределение общего объема дисциплины (в академических часах) в соответствии с утвержденным учебным планом.

Виды работ	очная
	курс
<i>Контактная работа</i>	7
занятия лекционного типа	2
лабораторные занятия	4
практические занятия	
курсовое проектирование	
консультации	
промежуточная аттестация	1
<i>Самостоятельная работа</i>	101
<i>Всего</i>	108

3. СОДЕРЖАНИЕ ДИСЦИПЛИНЫ

Раздел 1. Введение в экологию как науку. Экологические факторы среды. Взаимоотношения организма и среды.

Краткая история развития и становления экологии как науки. Предмет, методы, задачи и средства экологии. Структура экологии.

Основные понятия в экологии: популяция, биоценоз, биогеоценоз, экосистема, биосфера, ноосфера. Основные законы в экологии: законы Коммонера, закон минимума Либиха, закон толерантности Шелфорда.

Понятие экологического фактора среды. Классификация экологических факторов: абиотические, биотические, антропогенные. Понятие экологической валентности (толерантности). Адаптации организмов к экологическим факторам.

Лабораторные работы

ЛР01. Изучение закона толерантности и функции отклика организмов на влияние лимитирующих факторов.

ЛР02. Экологические факторы

Самостоятельная работа

СР01. Изучить методы исследований и получения информации в экологии

СР02. Изучить адаптации живых организмов к экологическим факторам (свет, температура, влажность, шум, плотность среды)

Раздел 2. Биосфера и человек: экология популяций, экосистемы, структура биосферы.

Дэмэкология. Понятие популяции. Структура популяции. Динамика популяции: понятие рождаемости, смертности, плотность популяции. Кривые роста численности популяций. r- и k-стратегии.

Синэкология. Понятие биоценоза. Структура биоценоза: видовая и пространственная. Понятие экосистемы. Состав и структура экосистемы. Энергетика экосистем. Понятие продукции и биомассы. Экологические пирамиды. Правило 10%. Понятие сукцессии. первичные и вторичные сукцессии.

Учение о биосфере и ноосфере. Понятие биосферы. Границы биосферы. Виды веществ, слагающих биосферу. Основные функции биосферы. Понятие ноосферы. Условия перехода биосферы в ноосферу.

Лабораторные работы

ЛР03. Экосистемы

ЛР04. Оценка влияния хозяйственной деятельности человека на круговороты азота, углерода, серы, фосфора и кислорода в биосфере

Самостоятельная работа

СР03. Изучить классификацию естественных (наземных и водных) и искусственных экосистем.

СР04. Изучить большой геологический и малый биологический круговороты веществ.

Раздел 3. Глобальные проблемы окружающей среды. Экология и здоровье человека.

Влияние человека на состояние окружающей среды. Понятие антропогенного воздействия на окружающую среду. Загрязнения. Классификация загрязнений. Основные загрязнители атмосферы, гидросферы, почв.

Основные глобальные проблемы современности. Проблемы загрязнения атмосферы. Парниковый эффект. Глобальное потепление. Смог. Кислотные дожди. Озоновые дыры.

Проблема загрязнения гидросферы. Эвтрофикация. Основные последствия загрязнения водоемов.

Загрязнение и деградация почв. Проблема отходов.

Антропогенное воздействие на биотические сообщества.

Загрязнение воздуха и здоровье человека. Загрязнение водоемов и здоровье человека. Загрязнение почв и здоровье человека..

Лабораторные работы

ЛР05. Оценка влияния техногенных факторов на состояние окружающей среды и здоровье человека

Самостоятельная работа

СР05. Рассмотреть глобальные экологические проблемы с позиции причин, механизмов возникновения, последствий для окружающей среды и населения планеты.

Раздел 4. Экологические принципы рационального использования природных ресурсов и охраны природы.

Природные ресурсы. Классификация природных ресурсов. Проблема истощения природных ресурсов.

Альтернативные источники энергии. Солнечная энергетика. Ветровая энергетика. Гидроэнергетика. Геотермальная энергетика. Водородная энергетика. Биотопливо.

Рациональное и нерациональное природопользование. Основные принципы рационального природопользования. Безотходные и малоотходные технологии.

Лабораторные работы

ЛР06. Оценка качества водных объектов в регионе с позиций природопользователя

ЛР07. Оценка качества почв в регионе с позиций природопользователя.

Самостоятельная работа

СР06. Рассмотреть влияние демографических характеристик на потребление природных ресурсов.

СР07. Изучить возможности использования альтернативных источников энергии в регионе.

Раздел 5. Нормирование качества окружающей среды.

Общие положения нормирования качества окружающей среды Нормативные документы. Нормирование в области обращения с отходами Нормирование в области охраны атмосферного воздуха Нормирование в области использования и охраны водных объектов Нормативы предельно допустимых концентраций химических веществ в почве

Лабораторные работы

ЛР08. Оценка условий жизнедеятельности человека в производственных, городских и бытовых условиях.

ЛР09. Изучение и расчет нормативов защиты окружающей среды

Самостоятельная работа

СР08. Изучить методы снижения влияния негативных факторов производственной, городской и бытовой среды на человека.

СР09. Рассмотреть «Методы расчетов рассеивания выбросов вредных (загрязняющих) веществ в атмосферном воздухе». Сравнить с ОНД-86.

Раздел 6. Экозащитная техника и технологии.

Защита атмосферы от загрязнений. Основные способы защиты атмосферы от загрязнений: рассеивание выбросов, архитектурно-планировочные решения, санитарно-защитные зоны. Инженерная защита атмосферы.

Защита гидросферы от загрязнений. Основные способы защиты гидросферы от загрязнений: обратное водоснабжение, закачка сточных вод в глубокие водоносные горизонты. Очистка сточных вод как один из способов защиты водных объектов.

Способы защиты почв от эрозии. Способы борьбы с заболачиванием, засолением. Техническая, биологическая, строительная рекультивация. Утилизация и переработка отходов. Складирование на свалках и полигонах. Термические методы переработки отходов. Компостирование отходов: аэробное компостирование в промышленных условиях, полевое компостирование.

Защита биотических сообществ. Защита растительных сообществ от влияния человека. Защита животного мира от влияния человека.

Лабораторные работы

ЛР10. Оценка степени малоотходности технологических процессов и технологий. Альтернативные источники энергии.

ЛР11. Оценка технической и гигиенической эффективности очистки сточных вод.

Самостоятельная работа

СР10. Рассмотреть принципы организации оборотных циклов водоснабжения.

СР11. Изучить современные методы очистки сточных вод, газовых выбросов и переработки отходов.

Раздел 7. Основы экологического права и профессиональная ответственность. Международное сотрудничество в области охраны окружающей среды.

Понятие экологического права. Основные принципы экологического права. Основные документы экологического права. Понятие и виды кадастров. Система органов экологического управления. Экологический мониторинг. Экологическая паспортизация. Экологическая стандартизация. Экологическая экспертиза. Правовая охрана земель, атмосферы, воды. Ответственность за экологические правонарушения.

Международное экологическое право. Объекты международно-правовой охраны. Международные организации по охране окружающей среды: ООН, ЮНЕП, МСОП, ВОЗ, ФАО, ВМО. Неправительственные организации охраны окружающей среды: Гринпис, Всемирный фонд дикой природы, Римский клуб. Основные международные конференции по вопросам охраны окружающей среды. Концепция устойчивого развития РФ. Стратегии выживания человечества.

Лабораторные работы

ЛР12. Экологические аспекты в профессиональной деятельности.

ЛР13. Правовая ответственность за экологические правонарушения.

Самостоятельная работа

СР12. Рассмотреть основные экологические проблемы в профессиональной деятельности.

СР13. Составить список нормативно-правовых документов в области охраны окружающей среды, в соответствии с которыми осуществляется профессиональная деятельность.

Раздел 8. Основы экономики природопользования

Понятие экономики природопользования. Предмет, цели, задачи экономики природопользования. Основные принципы. Экономические механизмы рационального природопользования. Оценка стоимости природных ресурсов. Плата за использование природных ресурсов. Плата за загрязнение окружающей среды. Экологические фонды. Экологическое страхование. Экологический ущерб. Платность использования природных ресурсов.

Лабораторные работы

ЛР14. Экономические механизмы природопользования. Платы за загрязнение окружающей среды

Самостоятельная работа

СР14. Подготовка проекта (реферата) на заданную тему.

4. ПЕРЕЧЕНЬ УЧЕБНОЙ ЛИТЕРАТУРЫ, ИНФОРМАЦИОННЫХ РЕСУРСОВ И ТЕХНОЛОГИЙ

4.1. Учебная литература

1. Стадницкий, Г. В. Экология : учебник для вузов / Г. В. Стадницкий. — 12-е изд. — Санкт-Петербург : ХИМИЗДАТ, 2020. — 296 с. — ISBN 078-5-93808-350-1. — Текст : электронный // Электронно-библиотечная система IPR BOOKS : [сайт]. — URL: <http://www.iprbookshop.ru/97814.html> (дата обращения: 13.01.2021).

2. Михаилиди, А. М. Экология : учебное пособие / А. М. Михаилиди. — Саратов : Ай Пи Ар Медиа, 2019. — 170 с. — ISBN 978-5-4497-0032-2. — Текст : электронный // Электронно-библиотечная система IPR BOOKS : [сайт]. — URL: <http://www.iprbookshop.ru/83819.html> (дата обращения: 13.01.2021).

3. Ерофеева, В. В. Экология : учебное пособие / В. В. Ерофеева, В. В. Глебов, С. Л. Яблочников. — Саратов : Вузовское образование, 2020. — 148 с. — ISBN 978-5-4487-0662-2. — Текст : электронный // Электронно-библиотечная система IPR BOOKS : [сайт]. — URL: <http://www.iprbookshop.ru/90201.html> (дата обращения: 13.01.2021)

4. Кизима, В. В. Экология : учебное пособие / В. В. Кизима, Н. А. Куниченко. — Саратов : Ай Пи Эр Медиа, 2018. — 234 с. — ISBN 978-5-4486-0065-4. — Текст : электронный // Электронно-библиотечная система IPR BOOKS : [сайт]. — URL: <http://www.iprbookshop.ru/69293.html> (дата обращения: 13.01.2021).

5. Якунина И.В. Экология [Электронный ресурс]: лаборат. работы для бакалавр. 1-2 курсов днев., вечер. и заоч. обучения / И. В. Якунина, О. В. Пещерова. - Электрон. дан. (20,0 Мб). - Тамбов: ФГБОУ ВО "ТГТУ", 2016. - Режим доступа: <http://www.tstu.ru/r.php?r=obuch.book.elib1&id=4>

6. Лебедева М.И. Химическая экология (задачи, упражнения, контрольные вопросы) [Электронный ресурс]: учебное пособие / М. И. Лебедева, И. А. Анкудимова, О. С. Филимонова. - Тамбов: ТГТУ, 2012. - Режим доступа к книге: <http://www.tstu.ru/book/elib/pdf/2012/lebedeva.pdf>

7. Володина, Г. Б. Экология : материалы для подготовки к тестированию : терминологический словарь / Г. Б. Володина. — Тамбов : Изд-во ГОУ ВПО ТГТУ, 2010. — 80 с. (74 шт.)

8. Якунина И.В. Методы и приборы контроля окружающей среды. Экологический мониторинг [Электронный ресурс] : учеб. пособие / И. В. Якунина, Н. С. Попов. - Тамбов : ТГТУ, 2009. - 188 с. - Режим доступа: <http://www.tstu.ru/book/elib/pdf/2009/Popov-Yakunina-1.pdf>

9. Козачек А.В. Экология [Электронный ресурс]: метод. рек. / А. В. Козачек. - Тамбов: ТГТУ, 2013. - Режим доступа: <http://www.tstu.ru/book/elib/pdf/2013/kozachek-1.pdf>

10. Якунина И.В. Экология. Контрольные задания [Электронный ресурс]: учеб.-метод. разработки для студ. заоч. всех напр. и спец., изучающих курс "Экология" / И. В. Якунина, О. В. Пещерова; Тамб. гос. техн. ун-т. - Тамбов: ФГБОУ ВО "ТГТУ", 2017. - Режим доступа: <http://www.tstu.ru/book/elib1/exe/2017/Yakynina.exe>

4.2. Периодическая литература

1. Экология: Журн. / РАН; Отд-ние общ. биологии РАН; Уральское отд-ние РАН. - Издаётся с 1970 г.- 6 раз в год. [Электронный ресурс]: Загл. с экрана. — Режим доступа: <https://elibrary.ru>

2. Экология и промышленность России: Ежемес. обществ. научно-техн. журн. / РАН и др. - Издаётся с янв. 1996 г. -12 раз в год. [Электронный ресурс]: Загл. с экрана. — Режим доступа: <https://elibrary.ru>

4.3. Интернет-ресурсы, в том числе современные профессиональные базы данных и информационные справочные системы

Университетская информационная система «РОССИЯ» <https://uisrussia.msu.ru>

Справочно-правовая система «Консультант+» <http://www.consultant-urist.ru>

Справочно-правовая система «Гарант» <http://www.garant.ru>

База данных Web of Science <https://apps.webofknowledge.com/>

База данных Scopus <https://www.scopus.com>

Портал открытых данных Российской Федерации <https://data.gov.ru>

База открытых данных Министерства труда и социальной защиты РФ
<https://rosmintrud.ru/opendata>

База данных Научной электронной библиотеки eLIBRARY.RU <https://elibrary.ru/>

База данных профессиональных стандартов Министерства труда и социальной защиты РФ
<http://profstandart.rosmintrud.ru/obshchiy-informatsionnyy-blok/natsionalnyy-reestr-professionalnykh-standartov/>

Базы данных Министерства экономического развития РФ <http://www.economy.gov.ru>

База открытых данных Росфинмониторинга <http://www.fedsfm.ru/opendata>

Электронная база данных «Издательство Лань» <https://e.lanbook.com>

Электронная библиотечная система «IPRbooks» <http://www.iprbookshop.ru>

База данных «Электронно-библиотечная система «ЭБС ЮРАЙТ» <https://www.biblio-online.ru>

База данных электронно-библиотечной системы ТГТУ <http://elib.tstu.ru>

Федеральная государственная информационная система «Национальная электронная библиотека» <https://нэб.рф>

Национальный портал онлайн обучения «Открытое образование» <https://openedu.ru>

Электронная база данных "Polpred.com Обзор СМИ" <https://www.polpred.com>

Официальный сайт Федерального агентства по техническому регулированию и метрологии <http://protect.gost.ru/>

Ресурсы электронной информационно-образовательной среды университета представлены в локальном нормативном акте «Положение об электронной информационно-образовательной среде Тамбовского государственного технического университета».

Электронные образовательные ресурсы, к которым обеспечен доступ обучающихся, в т.ч. приспособленные для использования инвалидами и лицами с ограниченными возможностями здоровья, приведены на официальном сайте университета в разделе «Университет»-«Сведения об образовательной организации»-«Материально-техническое обеспечение и оснащенность образовательного процесса».

Сведения о лицензионном программном обеспечении, используемом в образовательном процессе, представлены на официальном сайте университета в разделе «Образование»-«Учебная работа»-«Доступное программное обеспечение».

5. МЕТОДИЧЕСКИЕ УКАЗАНИЯ ДЛЯ ОБУЧАЮЩИХСЯ ПО ОСВОЕНИЮ ДИСЦИПЛИНЫ

Методические рекомендации по подготовке к лекционным занятиям

Приступая к изучению дисциплины «Экология», студенты должны ознакомиться с учебной программой, учебной, научной и методической литературой, имеющейся в библиотеке ТГТУ, а так же размещенной на электронных ресурсах, к которым подключен университет.

Получить рекомендованные учебники и учебно-методические пособия в библиотеке или найти их в электронных библиотечных системах, завести новую тетрадь для конспектирования лекций.

В ходе лекционных занятий вести конспектирование учебного материала. Обращать внимание на понятия, формулировки, термины, раскрывающие содержание тех или иных явлений и процессов, научные выводы и практические рекомендации.

Если по ходу лекционного занятия возникают вопросы – необходимо задать их преподавателю, с целью уяснения теоретических положений, разрешения спорных вопросов и т.п.

По окончании лекционного занятия выделить основные понятия, термины, определения и пр.

1. Перед началом лабораторных занятий необходимо пройти инструктаж по технике безопасности и пожарной безопасности. После прохождения инструктажа обязательно расписаться в журналах по технике безопасности и пожарной безопасности.

2. При работе с химическими веществами соблюдать правила по технике безопасности, избегать попадания химических веществ на слизистые оболочки, кожу и одежду.

3. При работе с химической посудой соблюдать аккуратность и осторожность в соответствии с правилами по технике безопасности.

4. При работе в лаборатории необходимо иметь хлопчатобумажный халат: он предохраняет от порчи и загрязнения одежду.

5. Перед выполнением лабораторной работы необходимо подготовить конспект по методике выполнения в письменном или печатном виде. Конспект должен содержать:

- Название лабораторной работы;
- Цель работы;
- Материалы, реактивы и оборудование, используемые в работе;
- Описание хода работы (название опыта, методика выполнения, уравнения реакций, таблицы, если необходимо);
- Расчетную часть (при необходимости);
- Сводную таблицу результатов;
- Выводы по работе.

6. До начала выполнения лабораторной работы необходимо прочитать методические указания по выполнению, обратив особое внимание на материалы, реактивы и оборудование, которые используются в работе.

7. По ходу выполнения работы необходимо вносить получаемые данные в соответствующие таблицы.

8. После окончания экспериментальной части лабораторной работы необходимо убрать за собой рабочее место, выполнить требуемые методикой расчеты, заполнить сводную таблицу, сделать выводы.

9. Если в течение семестра были пропущены лабораторные работы, то их необходимо отработать в соответствии с расписанием, составляемым на кафедре.

10. По окончании блока лабораторных работ проводится их защита в виде контрольной работы, включающая в себя теоретические вопросы в тестовой форме и практические задания, направленные на проверку усвоения практических навыков.

Готовясь к докладу или реферативному сообщению, Вы можете обращаться за методической помощью к преподавателю. Идя на консультацию, необходимо хорошо продумать вопросы, которые требуют разъяснения.

Методические рекомендации по организации самостоятельной работы

После каждой лекции внимательно прочитать полученный материал, выделяя для себя основные положения и моменты.

Самостоятельно изучить рекомендуемую литературу по вопросам, поднятым на занятиях. Устно пересказать лекционный и дополнительный материал. В случае возникновения вопросов обратиться за помощью к преподавателю до или после занятия.

Подготовиться к практическому занятию. Оформить отчеты, подготовить сообщение.

При подготовке к контрольным работам необходимо прочитать конспект лекций, обратив внимание на основные понятия, определения и положения, а также повторить алгоритмы решения задач, которые были предложены для выполнения заданий на практических занятиях.

К самостоятельной работе так же относится подготовка проекта (реферата). Рекомендации по подготовке проекта приведены ниже.

1. Выбрать тему проекта из списка, предложенного преподавателем.
2. Составить план проекта, учитывая направленность выбранной темы.
3. Ознакомиться с литературными источниками по исследуемому вопросу.
4. Используя современные литературные источники (учебники, учебные пособия, монографии, статьи и пр.), составить конспект по каждому из пунктов плана, сделать обобщения и выводы.

5. Оформить реферат согласно следующим требованиям: шрифт Times New Romans, 12 пт, интервал межстрочный 1,5, отступ абзаца 1 см, выравнивание текста по ширине, заголовков по центру; наличие разделов «содержание», «введение», «основная часть», «заключение», «список литературы». Каждый раздел должен начинаться с нового листа.

6. Оформить список литературы в соответствии с ГОСТ Р 7.0.5 — 2008 «Библиографическая ссылка»

7. Подготовить презентацию проекта, отражающую содержание основных разделов работы.

8. Сдать преподавателю электронный вариант проекта и презентации на электронном носителе (диск, флэшка).

6. МАТЕРИАЛЬНО-ТЕХНИЧЕСКОЕ ОБЕСПЕЧЕНИЕ

ПО ВСЕМ ВИДАМ УЧЕБНОЙ ДЕЯТЕЛЬНОСТИ В РАМКАХ ДИСЦИПЛИНЫ ИСПОЛЗУЮТСЯ АУДИТОРИИ, ОСНАЩЕННЫЕ НЕОБХОДИМЫМ СПЕЦИАЛИЗИРОВАННЫМ ОБОРУДОВАНИЕМ.

Наименование специальных помещений	Оснащенность специальных помещений	Перечень лицензионного программного обеспечения / Реквизиты подтверждающего документа
учебные аудитории для проведения занятий лекционного типа	Мебель: учебная мебель Технические средства обучения: экран, проектор, компьютер	1. MS Office - офисный пакет приложений, созданных корпорацией Microsoft для операционных систем Microsoft Windows.
учебные аудитории для проведения лабораторных работ – лаборатория «Энергоэффективность и экологический контроль»	Мебель: учебная мебель Комплект специализированной мебели: лабораторные столы Технические средства: весы лабораторные электронные, сушильный шкаф, миниэкспресс лаборатория, кондуктометр, индикатор радиации, комплект учебного оборудования «Ветроэнергетическая система», лабораторный стенд «Солнечная фотоэлектрическая система»	2. Windows - операционная система Корпоративные академические лицензии бессрочные Microsoft Open License №47425744, 48248803, 41251589, 46314939, 44964701, 43925361, 45936776, 47425744, 41875901, 41318363, 60102643
учебные аудитории для проведения лабораторных работ	Мебель: учебная мебель Комплект специализированной мебели: лабораторные столы Технические средства: весы лабораторные, сушильный шкаф, миниэкспресс лаборатория, индикатор радиации, рН-метр, кондуктометр	
учебные аудитории для проведения лабораторных работ	Мебель: учебная мебель Комплект специализированной мебели: лабораторные столы Технические средства: сушильный шкаф, весы лабораторные электронные, рН-метр	

Для самостоятельной работы обучающихся предусмотрены помещения, укомплектованные специализированной мебелью, оснащенные компьютерной техникой с возможностью подключения к сети «Интернет» и обеспечением доступа в электронную информационно-образовательную среду университета.

Наименование помещений для самостоятельной работы обучающихся	Оснащенность помещений для самостоятельной работы обучающихся	Перечень лицензионного программного обеспечения / Реквизиты подтверждающего документа
Помещение для самостоятельной работы обучающихся (читальный зал Научной библиотеки)	Мебель: учебная мебель Комплект специализированной мебели: компьютерные столы Оборудование: компьютерная техника с подключением к информационно-	Microsoft Windows 7 pro Лицензия №49487340 Microsoft Office2007 Лицензия №49487340

22.03.01 «Материаловедение и технологии материалов»
 «Материаловедение и технологии материалов в машиностроении и приборостроении»

Наименование помещений для самостоятельной работы обучающихся	Оснащенность помещений для самостоятельной работы обучающихся	Перечень лицензионного программного обеспечения / Реквизиты подтверждающего документа
	коммуникационной сети «Интернет» и доступом в электронную информационно-образовательную среду образовательной организации, веб-камеры, коммуникационное оборудование, обеспечивающее доступ к сети интернет (проводное соединение и беспроводное соединение по технологии Wi-Fi)	
Помещение для самостоятельной работы обучающихся (ауд. 333/А)	Мебель: учебная мебель Комплект специализированной мебели: компьютерные столы Оборудование: компьютерная техника с подключением к информационно-коммуникационной сети «Интернет» и доступом в электронную информационно-образовательную среду образовательной организации, веб-камеры, коммуникационное оборудование, обеспечивающее доступ к сети интернет (проводное соединение и беспроводное соединение по технологии Wi-Fi)	Microsoft Windows XP Лицензия №44964701 Microsoft Office 2007 Лицензия №44964701

7. ТЕКУЩИЙ КОНТРОЛЬ УСПЕВАЕМОСТИ И ПРОМЕЖУТОЧНАЯ АТТЕСТАЦИЯ

Проверка достижения результатов обучения по дисциплине осуществляется в рамках текущего контроля успеваемости и промежуточной аттестации.

7.1. Текущий контроль успеваемости

Текущий контроль успеваемости включает в себя мероприятия по оцениванию выполнения заданий на практических занятиях, заданий для самостоятельной работы. Мероприятия текущего контроля успеваемости приведены в таблице 7.1.

Таблица 7.1 – Мероприятия текущего контроля успеваемости

Обозначение	Наименование	Форма контроля
СР01	Изучить методы исследований и получения информации в экологии	доклад
СР05	Рассмотреть глобальные экологические проблемы с позиции причин, механизмов возникновения, последствий для окружающей среды и населения планеты.	доклад
СР14	Подготовка проекта (реферата) на заданную тему.	реферат
ЛР04	Оценка влияния хозяйственной деятельности человека на круговороты азота, углерода, серы, фосфора и кислорода в биосфере	защита работы
ЛР06	Оценка качества водных объектов в регионе с позиций природопользователя	защита работы
ЛР07	Оценка качества почв в регионе с позиций природопользователя	защита работы
ЛР09	Изучение и расчет нормативов защиты окружающей среды	защита работы
ЛР12	Экологические аспекты в профессиональной деятельности	защита работы
ЛР13	Правовая ответственность за экологические правонарушения.	защита работы
ЛР14	Экономические механизмы природопользования. Платы за загрязнение окружающей среды	защита работы

7.2. Промежуточная аттестация

Таблица 7.2 – Формы промежуточной аттестации

Обозначение	Форма отчетности	очная
Зач01	Зачет	2 курс

8. ФОНД ОЦЕНОЧНЫХ СРЕДСТВ

8.1. Оценочные средства

Оценочные средства соотнесены с результатами обучения по дисциплине и индикаторами достижения компетенций.

Результаты обучения	Контрольные мероприятия
знает содержание и характеристику основных положений и законов экологии, методов получения экологической информации	Зач01

Тестовые задания к зачету Зач01 (примеры)

1. Раздел экологии, исследующий общие закономерности взаимоотношений общества и природы, называется:

- а) общая экология б) популяционная экология
в) социальная экология г) глобальная экология

2. Один из разделов экологии, изучающий биосферу Земли, называется:

- а) общая экология б) глобальная экология
в) сельскохозяйственная экология г) химическая экология

3. Закон минимума при изучении влияния различных факторов на рост растений установил:

- а) Ю. Либих б) В. Шелфорд в) В. Радкевич
г) Ю. Одум д) Э. Геккель

4. Виды с широкой экологической валентностью называются:

- а) стенотермными б) эвритермными в)
термными
г) гомойотермными д) эврибионтными

5. Пределы устойчивости организма – это:

- а) рамки, ограничивающие пригодные для жизни условия
б) минимально приемлемые для обитания условия существования
в) оптимальные условия для существования

Результаты обучения	Контрольные мероприятия
использует методы современной экологии для анализа и оценки экологических ситуаций, предлагает способы решения выявленных проблем с учетом требований экологической безопасности	ЛР06, ЛР07

Список вопросов к защите ЛР06

1. Что такое органолептические показатели качества воды?
2. Методика определения цвета и мутности воды.
3. Методика определения содержания ионов железа в воде.
4. Методика определения общей жесткости воды.
5. Кислотность воды и методика ее определения.
6. Нормативные показатели качества воды в водоемах

Список вопросов к защите ЛР07

1. Методика отбора проб почвы.
2. Методика приготовления солевых и водных вытяжек образцов почв.
3. Методика оценки влажности образца почвы.
4. Методика оценки плодородия почвы по ее структуре и цвету.

	Контрольные мероприятия
	СР01
использует методы теоретических исследований для решения профессиональных задач с учетом экологических требований	СР14
владеет методами и способами получения, анализа и обработки экологической информации	СР14

Темы докладов СР01

1. Полевые методы исследования и получения информации в экологии
2. Экспериментальные методы получения информации в экологии

Темы проектов (рефератов) СР14

1. Успешное применение «зеленого маркетинга» на предприятии (по вариантам)
2. Экологически безопасные сельскохозяйственные технологии
3. Сохранение биоразнообразия, особо ценных естественных ландшафтов и памятников природы (по вариантам)
4. Экологические проблемы городов и здоровье населения (по вариантам)

ИД-1 (ОПК-2) знает основные законы и понятия в экологии, принципы функционирования биосферы, организации ресурсосберегающих, малоотходных и защитных технологий

Результаты обучения	Контрольные мероприятия
знает основные законы и понятия в экологии, принципов функционирования биосферы, организации ресурсосберегающих, малоотходных и защитных технологий	Зач01

Тестовые задания к зачету Зач01 (примеры)

1. Физико-химический метод удаления мелкодисперсных и коллоидных частиц из сточных вод, основанный на их соединении в крупные хлопья в присутствии флокулянтов с последующим осаждением, называется:

- | | |
|-----------------|----------------|
| а) дистилляцией | б) пиролизом |
| в) коагуляцией | г) экстракцией |

2. К самым «неэкологичным» методам переработки отходов относится:

- | | |
|----------------------|--------------------------|
| а) ручная сортировка | б) мусоросжигание |
| в) компостирование | г) вторичная переработка |

3. Адсорбция основана на:

а) добавлении к отходящим газам различных реагентов, вступающих в химические реакции с примесями

б) различной растворимости компонентов газовой смеси в жидкости

в) физических свойствах некоторых твердых тел селективно извлекать и концентрировать по своей поверхности отдельные компоненты из газовой среды

г) добавлении к отходящим газам различных катализаторов, вступающих в химические реакции с примесями

4. К физико-химическим методам очистки сточной воды относятся:

- а) коагуляция, флотация, процеживание
- б) коагуляция, флотация, адсорбция
- в) коагуляция, флотация, фильтрование
- г) коагуляция, флотация, осветление

5. Выделите среди перечисленных ниже процессов метод очистки газовых выбросов:

- | | |
|---------------|----------------------|
| а) адсорбция | б) аэробные процессы |
| в) коагуляция | г) флотация |

Результаты обучения	Контрольные мероприятия
имеет представление об основных экологических проблемах, возникающих в результате профессиональной деятельности и их решении	ЛР12, СР14

Список вопросов к защите ЛР12

1. Какими видами воздействий на окружающую среду характеризуется профессиональная деятельность.
2. Возможности вторичного использования отходов в отрасли профессиональной деятельности.
3. Способы защиты окружающей среды и здоровья человека от вредных воздействий отрасли профессиональной деятельности.

Список вопросов к защите ЛР14

1. Промышленным предприятием выбрасывается ежегодно в атмосферу 4,5 тыс. т SO₂, при этом в первой зоне загрязняется 15 га, во второй зоне загрязняется 500 га сельскохозяйственных и лесных угодий. Средняя высота выброса составляет 50 м. Определите ущерб, причиненный сельскому и лесному хозяйствам.
2. Определите плату за загрязнение атмосферного воздуха от стационарного источника, если ежегодно предприятием выбрасывается в атмосферу древесная пыль объемом 9,2 т. Норматив ПДВ составляет – 8,3 т. Установленный для предприятия лимит по выбросу данного загрязнителя – 9,6 т.

Результаты обучения	Контрольные мероприятия
знает принципов взаимодействия окружающей среды и человека, законов функционирования биосферы, экосистем	СР05

Темы докладов СР05

1. Смоги. Причины возникновения
2. Кислотные дожди. Причины возникновения
3. Парниковый эффект. Причины возникновения
4. Озоновые дыры. Причины возникновения
5. Влияние микропластика на окружающую среду.

Результаты обучения	Контрольные мероприятия
использует нормативные документы при решении профессиональных задач в области охраны окружающей среды с целью контроля соблюдения норм	ЛР13

Список вопросов к защите ЛР13

1. Перечислите основные источники экологического права
2. В каком случае наступает уголовная ответственность за экологические правонарушения?
3. В каком случае наступает административная ответственность за экологические правонарушения?
4. Какие виды ответственности предусмотрены за экологические правонарушения?
5. Какие законы регулируют охрану окружающей среды в РФ.
6. Какие нормативно-правовые акты регулируют отношения в случае возникновения экологических правонарушений

ИД-5 (ОПК-2) умеет расчетным путем оценивать экологическое состояние окружающей среды с учетом экологических законов и принципов, обеспечивать экологическую безопасность

Результаты обучения	Контрольные мероприятия
использует стандартные методики при расчете нормативов охраны окружающей среды	ЛР09

Список вопросов к защите ЛР09

1. Рассчитайте ИЗВ, если в результате наблюдений были получены следующие фактические концентрации загрязняющих веществ. Значения ПДК этих веществ также приведены в таблице.

	Al ³⁺	Cu ²⁺	Hg ²⁺	Mn ²⁺	фенол	Pb ²⁺
ПДК, мг/дм ³	0,2	1	0,0005	0,1	0,001	0,01
Фактическая концентрация, мг/дм ³	0,15	2,3	0,0003	0,09	0,002	0,05

Определите класс качества воды в водоеме по полученному значению. Предложите мероприятия по снижению загрязнения водоема.

2. Используя методику ОНД-86, определите значение ПДВ загрязняющего вещества, если $A = 180$, $F = 1$, $C_{\phi} = 0$ мг/м³, $n = 1$, $\eta = 1$. Остальные данные для расчета приведены в таблице

Загрязняющее вещество	ПДК, мг/м ³	H, м	T _г , °C	T _в , °C	D, м	V ₁ , м ³ /с
угольная зола	0,05	15	100	25	1,0	5

Результаты обучения	Контрольные мероприятия
анализирует процессы, происходящие в окружающей среде, выявляет их последствия	ЛР04

Список вопросов к защите ЛР04

1. Опишите круговорот азота в окружающей среде.
2. Какие техногенные факторы нарушают круговорот азота?
3. В какую сторону смещен баланс азота в круговороте? Почему?
4. Опишите круговорот фосфора в окружающей среде.
5. Какие техногенные факторы нарушают круговорот фосфора?
6. В какую сторону смещен баланс фосфора в круговороте? Почему?

Результаты обучения	Контрольные мероприятия
владеет методами экспериментальных исследований и оценки экологического состояния объектов окружающей среды	ЛР06, ЛР07

Список вопросов к защите ЛР06

1. Что такое органолептические показатели качества воды?
2. Методика определения цвета и мутности воды.
3. Методика определения содержания ионов железа в воде.
4. Методика определения общей жесткости воды.
5. Кислотность воды и методика ее определения.
6. Нормативные показатели качества воды в водоемах

Список вопросов к защите ЛР07

1. Методика отбора проб почвы.
2. Методика приготовления солевых и водных вытяжек образцов почв.

3. Методика оценки влажности образца почвы.

4. Методика оценки плодородия почвы по ее структуре и цвету.

8.2. Критерии и шкалы оценивания

8.2.1. Шкалы оценивания

Для контрольных мероприятий устанавливается минимальное и максимальное количество баллов в соответствии с таблицей 8.1.

Контрольное мероприятие считается пройденным успешно при условии набора количества баллов не ниже минимального.

Результат обучения по дисциплине считается достигнутым при успешном прохождении обучающимся всех контрольных мероприятий, относящихся к данному результату обучения.

Таблица 8.1 – Шкалы оценивания контрольных мероприятий

Обозначение	Наименование	Форма контроля	Количество баллов	
			min	max
СР01	Изучить методы исследований и получения информации в экологии	доклад	2	5
СР05	Рассмотреть глобальные экологические проблемы с позиции причин, механизмов возникновения, последствий для окружающей среды и населения планеты.	доклад	2	5
СР14	Подготовка проекта (реферата) на заданную тему.	реферат	3	10
ЛР04	Оценка влияния хозяйственной деятельности человека на круговороты азота, углерода, серы, фосфора и кислорода в биосфере	защита работы	2	5
ЛР05	Оценка влияния техногенных факторов на состояние окружающей среды и здоровье человека	защита работы	2	5
ЛР06	Оценка качества водных объектов в регионе с позиций природопользователя	защита работы	2	5
ЛР07	Оценка качества почв в регионе с позиций природопользователя	защита работы	2	5
ЛР09	Изучение и расчет нормативов защиты окружающей среды	защита работы	2	5
ЛР12	Экологические аспекты в профессиональной деятельности	защита работы	2	5
ЛР13	Правовая ответственность за экологические правонарушения.	защита работы	2	5
ЛР14	Экономические механизмы природопользования. Платы за загрязнение окружающей среды	защита работы	2	5

Обоз-	Наименование	Форма контроля	Количество баллов	
Зач01	Зачет	зачет	17	40

8.2.2. Критерии оценивания

При оценивании результатов обучения по дисциплине в ходе текущего контроля успеваемости используются следующие критерии.

Минимальное количество баллов выставляется обучающемуся при выполнении всех указанных показателей (Таблица 8.2), допускаются несущественные неточности в изложении и оформлении материала

Таблица 8.2 – Критерии оценивания мероприятий текущего контроля успеваемости

Наименование, обозначение	Показатели выставления минимального количества баллов
Защита работы	лабораторная работа выполнена в полном объеме; по лабораторной работе представлен отчет, содержащий необходимые расчеты, выводы, оформленный в соответствии с установленными требованиями; на защите лабораторной работы даны правильные ответы не менее чем на 50% заданных вопросов
Доклад	тема доклада раскрыта, сформулированы выводы; соблюдены требования к объему и оформлению доклада (презентации к докладу);
Реферат	тема реферата раскрыта; использованы рекомендуемые источники; соблюдены требования к объему и оформлению реферата

При оценивании результатов обучения по дисциплине в ходе промежуточной аттестации используются следующие критерии.

Зачет (Зач01).

Промежуточная аттестация проводится в форме компьютерного тестирования.

Продолжительность тестирования: 60 минут.

Результаты тестирования оцениваются максимально 40 баллами, при этом процент правильных ответов Р (0-100%) приводится к норме N в 40 баллов по следующей формуле:

$$N=0,4*P$$

Итоговая оценка по дисциплине выставляется с учетом результатов текущего контроля (приведенных к норме в 60 баллов) с использованием следующей шкалы.

Оценка	Набрано баллов
«зачтено»	41-100
«не зачтено»	0-40

МИНИСТЕРСТВО НАУКИ И ВЫСШЕГО ОБРАЗОВАНИЯ РОССИЙСКОЙ ФЕДЕРАЦИИ
Федеральное государственное бюджетное образовательное учреждение
высшего образования

«Тамбовский государственный технический университет»
(ФГБОУ ВО «ТГТУ»)



УТВЕРЖДАЮ

Директор Технологического института

_____ Д.Л. Полушкин
« 15 » _____ февраля _____ 20 23 г.

РАБОЧАЯ ПРОГРАММА ДИСЦИПЛИНЫ

Б1.О.04.01 Высшая математика

(шифр и наименование дисциплины в соответствии с утвержденным учебным планом подготовки)

Направление

22.03.01 Материаловедение и технологии материалов

(шифр и наименование)

Профиль

***Материаловедение и технологии материалов в машиностроении
и приборостроении***

(наименование профиля образовательной программы)

Формы обучения: _____ ***очная*** _____

Кафедра: _____ ***Высшая математика*** _____

(наименование кафедры)

Составитель:

_____ ***К.ф.-м.н., доцент*** _____

степень, должность

_____ подпись _____

_____ ***А.Д.Нахман*** _____

инициалы, фамилия

Заведующий кафедрой

_____ подпись _____

_____ ***А.Н. Пчелинцев*** _____

инициалы, фамилия

Тамбов 2023

1. ПЛАНИРУЕМЫЕ РЕЗУЛЬТАТЫ ОБУЧЕНИЯ ПО ДИСЦИПЛИНЕ И ЕЕ МЕСТО В СТРУКТУРЕ ОПОП

Цель освоения дисциплины – достижение планируемых результатов обучения (таблица 1.1), соотнесенных с индикаторами достижения компетенций и целью реализации ОПОП.

Дисциплина входит в состав обязательной части образовательной программы.

Таблица 1.1 – Результаты обучения по дисциплине

Код, наименование индикатора	Результаты обучения по дисциплине
ОПК-1 Способен решать задачи профессиональной деятельности, применяя методы моделирования, математического анализа, естественнонаучные и общинженерные знания	
ИД-1 (ОПК-1) Знает основные понятия и методы высшей математики	Знает основные понятия и методы линейной алгебры и аналитической геометрии Знает основные понятия и методы дифференциального и интегрального исчислений, теории дифференциальных уравнений
ИД-2 (ОПК-1) Умеет применять методы высшей математики для решения задач профессиональной деятельности	Умеет применять методы линейной алгебры, аналитической геометрии, математического анализа для решения задач профессиональной деятельности Умеет применять методы дифференциального и интегрального исчислений, теории дифференциальных уравнений для решения задач профессиональной деятельности

Результаты обучения по дисциплине достигаются в рамках осуществления всех видов контактной и самостоятельной работы обучающихся в соответствии с утвержденным учебным планом.

Индикаторы достижения компетенций считаются сформированными при достижении соответствующих им результатов обучения.

2. ОБЪЁМ ДИСЦИПЛИНЫ

Объем дисциплины составляет 10 зачетных единиц.

Ниже приведено распределение общего объема дисциплины (в академических часах) в соответствии с утвержденным учебным планом.

Виды работ	Форма обучения			
	Очная		Заочная	
	I семестр	II семестр	1 курс	1 курс
<i>Контактная работа</i>	52	52		
занятия лекционного типа	16	16		
лабораторные занятия				
практические занятия	32	32		
курсовое проектирование				
консультации	2	2		
промежуточная аттестация	2	2		
<i>Самостоятельная работа</i>	128	128		
<i>Всего</i>	180	180		

3. СОДЕРЖАНИЕ ДИСЦИПЛИНЫ

Раздел 1. Линейная алгебра и аналитическая геометрия

Тема 1. Линейная алгебра

Матрицы. Классификация матриц. Определители 2 и 3 порядка, их свойства. Миноры и алгебраические дополнения. Действия с матрицами. Обратная матрица. Ранг матрицы.

Системы m линейных алгебраических уравнений с n неизвестными. Матричная форма записи системы. Матричный метод решения. Формулы Крамера. Метод Гаусса.

Практические занятия

ПР01. Вычисление определителей

ПР02. Действия с матрицами

ПР03. Решение и исследование систем линейных алгебраических уравнений

ПР04. Обзорное занятие по линейной алгебре.

Самостоятельная работа:

СР01. По рекомендованной литературе изучить:

- Матрицы. Классификация матриц.
- Определители 2 и 3 порядка, их свойства. Миноры и алгебраические дополнения.
- Действия с матрицами. Обратная матрица. Ранг матрицы.
- Системы m линейных алгебраических уравнений с n неизвестными.
- Матричная форма записи системы. Матричный метод решения.
- Формулы Крамера.
- Метод Гаусса.
- Решить задачи и упражнения по указанным темам.

Тема 2. Векторная алгебра

Пространство векторов. Прямоугольный декартовый базис, координаты вектора. Действия над векторами в координатной форме. Скалярное произведение векторов, его свойства. Признак ортогональности векторов. Вычисление в координатах.

Векторное произведение векторов, его свойства. Геометрический и механический смысл. Вычисление в координатах. Смешанное произведение векторов, его свойства, вычисление в координатах. Геометрический смысл. Признак компланарности векторов.

Практические занятия

ПР05. Скалярное произведение векторов

ПР06. Векторное и смешанное произведения векторов

ПР07. Приложения векторной алгебры

Самостоятельная работа:

СР02. Расчетная работа на заданную тему

Тема 3. Аналитическая геометрия

Линии на плоскости. Прямая линия. Уравнения прямой: с угловым коэффициентом, общее, в отрезках, каноническое, параметрические, нормальное. Угол между прямыми.

Плоскость, уравнения плоскости: общее, в отрезках, частные случаи составления уравнений. Угол между плоскостями, условия параллельности и перпендикулярности плоскостей. Прямая в пространстве. Уравнения прямой: общие, канонические, параметрические. Взаимное расположение прямой и плоскости.

Линии второго порядка: окружность, эллипс, гипербола, парабола.

Практические занятия

ПР08. Уравнения прямой линии на плоскости

ПР09. Уравнения плоскости. Уравнения прямой в пространстве

ПР10. Линии второго порядка

ПР11. Обзорное занятие по векторной алгебре и аналитической геометрии

Самостоятельная работа:

СР03. По рекомендованной литературе изучить:

- Линии на плоскости. Прямая линия. Уравнения прямой: с угловым коэффициентом, общее, в отрезках, каноническое, параметрические, нормальное. Угол между прямыми;
- Плоскость, уравнения плоскости: общее, в отрезках, частные случаи составления уравнений;
- Угол между плоскостями, условия параллельности и перпендикулярности плоскостей;
- Прямая в пространстве. Уравнения прямой: общие, канонические, параметрические;
- Взаимное расположение прямой и плоскости;
- Линии второго порядка: окружность, эллипс, гипербола, парабола.
- Решить задачи и упражнения по указанным темам.

Раздел 2. Математический анализ

Тема 4. Дифференциальное исчисление

Понятие функции. Простейшие свойства функции. Графики основных элементарных функций. Предел функции в точке и на бесконечности. Арифметические операции над пределами. Предел рациональной функции в точке и на бесконечности. Первый и второй замечательные пределы.

Производная функции, ее геометрический и механический смысл. Дифференциал функции. Правила дифференцирования. Производные основных элементарных функций. Производная сложной функции. Производные функций, заданных неявно и параметрическими уравнениями. Производные высших порядков. Правило Лопиталя. Асимптоты графика функции.

Монотонность и экстремумы функции. Исследование функции с помощью первой производной. Выпуклость, вогнутость, точки перегиба. Исследование функции с помощью второй производной. Общая схема исследования функции. Применение дифференциального исчисления в экономике: нахождение оптимального значения экономического показателя.

Понятие функции нескольких переменных. Частные производные. Производная по направлению. Дифференцирование неявно заданной функции. Понятие экстремума функции двух переменных. Условия экстремума.

Практические занятия

ПР12. Простейшие свойства функций. Пределы рациональных функций

ПР13. Пределы иррациональных и трансцендентных функций.

ПР14. Нахождение производных сложных функций. Техника дифференцирования. Приложения производной и дифференциала

ПР15. **Правило Лопиталья. Нахождение асимптот**

ПР16. Обзорное занятие по дифференциальному исчислению

ПР17. Исследование функций с помощью производных

ПР18. Общее исследование функций

ПР19. Частные производные. Производная по направлению

ПР20. Экстремум функции двух переменных

Самостоятельная работа:

СР04. Расчетная работа на заданную тему

Тема 5. Интегральное исчисление функций одной переменной

Первообразная. Неопределенный интеграл и его свойства. Таблица интегралов. Простейшие приемы интегрирования: непосредственное интегрирование, разложение подынтегральной функции, подведение под знак дифференциала. Два основных метода интегрирования: по частям и заменой переменной.

Основные классы интегрируемых функций. Интегрирование простейших рациональных дробей и рациональных функций. Интегрирование тригонометрических и иррациональных функций.

Задача о площади криволинейной трапеции. Понятие определенного интеграла. Условия существования. Свойства определенного интеграла. Формула Ньютона - Лейбница. Методы интегрирования по частям и заменой переменной в определенном интеграле.

Приложения определенного интеграла. Площадь плоской фигуры. Длина дуги плоской кривой. Объем тела вращения. Применение интегрального исчисления в экономике и технике. Несобственный интеграл по бесконечному промежутку.

ПР21. Простейшие приемы интегрирования

ПР22. Основные методы интегрирования

ПР23. Интегрирование рациональных, иррациональных и тригонометрических функций. Техника интегрирования

ПР24. Свойства и вычисление определенного интеграла

ПР25. Приложения определенного интеграла

ПР26. Несобственные интегралы

ПР27. Обзорное занятие по интегральному исчислению

Самостоятельная работа:

СР05. По рекомендованной литературе изучить:

- Неопределенный интеграл и его свойства.
- Основные классы интегрируемых функций.
- Задача о площади криволинейной трапеции. Понятие определенного интеграла. Условия существования. Свойства определенного интеграла.
- Приложения определенного интеграла. Площадь плоской фигуры. Длина дуги плоской кривой. Объем тела вращения.
- Применение интегрального исчисления в экономике и технике.
- Несобственный интеграл по бесконечному промежутку.
- Понятие меры и измеримости.
- Решить задачи и упражнения по указанным темам.

Раздел 3. Обыкновенные дифференциальные уравнения

Тема 6. Обыкновенные дифференциальные уравнения

Физические задачи, приводящие к дифференциальным уравнениям. Дифференциальные уравнения первого порядка, основные понятия. Дифференциальные уравнения с разделяющимися переменными, однородные, линейные, Бернулли. Методы решения.

Дифференциальные уравнения высших порядков, основные понятия. Уравнения, допускающие понижение порядка. Линейные однородные дифференциальные уравнения с постоянными коэффициентами. Фундаментальная система решений.

Линейные неоднородные дифференциальные уравнения с постоянными коэффициентами. Структура общего решения. Метод вариации произвольных постоянных. Уравнения со специальной правой частью.

Практические занятия

ПР28. Интегрирование дифференциальных уравнений первого порядка: с разделяющимися переменными, однородные, линейные

ПР29. Интегрирование дифференциальных уравнений первого порядка. Задача Коши

ПР30. Простейшие дифференциальные уравнения высших порядков. Однородные линейные дифференциальные уравнения второго порядка с постоянными коэффициентами

ПР31. Неоднородные линейные дифференциальные уравнения второго порядка с постоянными коэффициентами. Специальный вид правой части. Неоднородные линейные дифференциальные уравнения второго порядка с постоянными коэффициентами. Метод вариации произвольных постоянных

ПР32. Обзорное занятие по дифференциальным уравнениям

Самостоятельная работа:

СР06. По рекомендованной литературе изучить:

- Физические задачи, приводящие к дифференциальным уравнениям. Дифференциальные уравнения первого порядка. Уравнения Бернулли. Метод решения.
- Дифференциальные уравнения высших порядков, основные понятия. Уравнения, допускающие понижение порядка.
- Линейные однородные дифференциальные уравнения с постоянными коэффициентами. Фундаментальная система решений.
- Линейные неоднородные дифференциальные уравнения с постоянными коэффициентами. Структура общего решения.
- Метод вариации произвольных постоянных. Уравнения со специальной правой частью.
- Приложения дифференциальных уравнений.
- Решить задачи и упражнения по указанным темам.

4. ПЕРЕЧЕНЬ УЧЕБНОЙ ЛИТЕРАТУРЫ, ИНФОРМАЦИОННЫХ РЕСУРСОВ И ТЕХНОЛОГИЙ

4.1. Учебная литература

1. Попов, В.А., Протасов, Д.Н., Скоморохов, В.В. Математика в 2 ч. Ч. 1 (web-формат) [Электронный ресурс. Мультимедиа]. Курс лекций. / В.А. Попов, Д.Н. Протасов, В.В. Скоморохов. – Тамбов. Издательство ФГБОУ ВО "ТГТУ", 2017

2. Осипов, А.В. Лекции по высшей математике [Электронный ресурс]: учеб. пособие — Электрон. дан. — Санкт-Петербург: Лань, 2014. — 320 с. — Режим доступа: <https://e.lanbook.com/book/50157>. — Загл. с экрана.

3. Жуковская, Т.В. Высшая математика в примерах и задачах [Электронный ресурс]: учебное пособие: в 2 ч. / Т.В. Жуковская, Е.А. Молоканова, А.И. Урусов. – Тамбов: изд-во ФГБОУ ВО "ТГТУ", 2017. Ч. 1. – 132 с. ЭБС ТГТУ.– Режим доступа: Высшая математика в примерах и задачах в 2 ч.– Режим доступа: <http://www.tstu.ru/r.php?r=obuch.book.elib1&id=6>. — Загл. с экрана.

4. Применение математических знаний в профессиональной деятельности. Пособие для саморазвития бакалавра: в 4 ч. Ч.3: Математический анализ: учебное пособие / Н.П.Пучков, Т.В. Жуковская, Е.А. Молоканова и др. – Тамбов: Изд-во ФГБОУ ВПО «ТГТУ», 2013. – 80 с. ЭБС ТГТУ.– Режим доступа: Применение математических знаний в профессиональной деятельности. Пособие для саморазвития бакалавра в 4 ч. Ч.3: Математический анализ.– Режим доступа: <http://www.tstu.ru/book/elib/pdf/2013/puchkov3-t.pdf>. — Загл. с экрана.

5. Применение математических знаний в профессиональной деятельности. Пособие для саморазвития бакалавра: в 4 ч. Ч.4: Интегральное исчисление. Ряды. Дифференциальные уравнения: учебное пособие / Н.П.Пучков, Т.В. Жуковская, Е.А. Молоканова и др. – Тамбов: Изд-во ФГБОУ ВПО «ТГТУ», 2013. – 96 с. ЭБС ТГТУ.–Режим доступа: Применение математических знаний в профессиональной деятельности. Пособие для саморазвития бакалавра в 4 ч. Ч. 4: Интегральное исчисление. Ряды. Дифференциальные уравнения. – Режим доступа: <http://www.tstu.ru/book/elib/pdf/2013/puchkov1-t.pdf>. — Загл. с экрана.

6. Дегтярева О.М. Высшая математика. Материалы для подготовки бакалавров и специалистов. Часть I [Электронный ресурс]: учебное пособие / О.М. Дегтярева, Р.Н. Хузиахметова, А.Р. Хузиахметова. — Электрон. текстовые данные. — Казань: Казанский национальный исследовательский технологический университет, 2016. — 104 с. — 978-5-7882-1912-7. — Режим доступа: <http://www.iprbookshop.ru/61962.html>. — Загл. с экрана.

7. Богомолова, Е.П. Сборник задач и типовых расчетов по общему и специальным курсам высшей математики [Электронный ресурс]: учеб. пособие / Е.П. Богомолова, А.И. Бараненков, И.М. Петрушко. — Электрон. дан. — Санкт-Петербург : Лань, 2015. — 464 с. — Режим доступа: <https://e.lanbook.com/book/61356>. — Загл. с экрана.

4.2. Интернет-ресурсы, в том числе современные профессиональные базы данных и информационные справочные системы

Университетская информационная система «РОССИЯ» <https://uisrussia.msu.ru>

Справочно-правовая система «Консультант+» <http://www.consultant-urist.ru>

Справочно-правовая система «Гарант» <http://www.garant.ru>

База данных Web of Science <https://apps.webofknowledge.com/>

База данных Scopus <https://www.scopus.com>

Портал открытых данных Российской Федерации <https://data.gov.ru>

База открытых данных Министерства труда и социальной защиты РФ <https://rosmintrud.ru/opendata>

База данных Научной электронной библиотеки eLIBRARY.RU <https://elibrary.ru/>
База данных профессиональных стандартов Министерства труда и социальной защиты РФ <http://profstandart.rosmintrud.ru/obshchiy-informatsionnyy-blok/natsionalnyy-reestr-professionalnykh-standartov/>
Базы данных Министерства экономического развития РФ <http://www.economy.gov.ru>
База открытых данных Росфинмониторинга <http://www.fedsfm.ru/opendata>
Электронная база данных «Издательство Лань» <https://e.lanbook.com>
Электронная библиотечная система «IPRbooks» <http://www.iprbookshop.ru>
База данных «Электронно-библиотечная система «ЭБС ЮРАЙТ» <https://www.biblio-online.ru>
База данных электронно-библиотечной системы ТГТУ <http://elib.tstu.ru>
Федеральная государственная информационная система «Национальная электронная библиотека» <https://нэб.рф>
Национальный портал онлайн обучения «Открытое образование» <https://openedu.ru>
Электронная база данных "Polpred.com Обзор СМИ" <https://www.polpred.com>
Официальный сайт Федерального агентства по техническому регулированию и метрологии <http://protect.gost.ru/>

Ресурсы электронной информационно-образовательной среды университета представлены в локальном нормативном акте «Положение об электронной информационно-образовательной среде Тамбовского государственного технического университета».

Электронные образовательные ресурсы, к которым обеспечен доступ обучающихся, в т.ч. приспособленные для использования инвалидами и лицами с ограниченными возможностями здоровья, приведены на официальном сайте университета в разделе «Университет»-«Сведения об образовательной организации»-«Материально-техническое обеспечение и оснащенность образовательного процесса».

Сведения о лицензионном программном обеспечении, используемом в образовательном процессе, представлены на официальном сайте университета в разделе «Образование»-«Учебная работа»-«Доступное программное обеспечение».

5. МЕТОДИЧЕСКИЕ УКАЗАНИЯ ДЛЯ ОБУЧАЮЩИХСЯ ПО ОСВОЕНИЮ ДИСЦИПЛИНЫ

Изучение дисциплины «Высшая математика» осуществляется на лекциях, практических занятиях и самостоятельно. Контроль усвоения – при устном опросе на практических занятиях, компьютерном тестировании и экзаменах.

Важным условием успешного освоения дисциплины является создание студентом системы правильной организации труда, позволяющей распределить учебную нагрузку равномерно в соответствии с графиком образовательного процесса. Для этого следует ознакомиться с содержанием учебного материала, предписанного к изучению в данном семестре, планом лекций и практических занятий, графиком контрольных мероприятий.

Лекции являются одним из важнейших видов занятий и составляют основу теоретического обучения. Подготовка к лекционному занятию включает выполнение всех видов заданий, рекомендованных к каждой лекции, т.е. задания выполняются еще до лекционного занятия по соответствующей теме.

В ходе лекционных занятий необходимо вести конспектирование учебного материала, обращать внимание на категории, формулировки, раскрывающие содержание тех или иных явлений и процессов, научные выводы и практические рекомендации. Желательно оставить в рабочих конспектах поля, на которых делать пометки из рекомендованной литературы, дополняющие материал прослушанной лекции, а также подчеркивающие особую важность тех или иных теоретических положений.

Необходимо задавать преподавателю уточняющие вопросы с целью уяснения теоретических положений, разрешения спорных ситуаций. Целесообразно дорабатывать свой конспект лекции, делая в нем соответствующие записи из литературы, рекомендованной преподавателем и предусмотренной учебной программой.

Практические занятия проводятся с целью закрепления знаний и выработки необходимых умений в решении задач и проведении аналитических преобразований, в использовании математического аппарата для решения прикладных задач. Практические занятия позволяют развивать творческое теоретическое мышление, умение самостоятельно изучать литературу, анализировать практику; учат четко формулировать мысль, то есть имеют исключительно важное значение в развитии самостоятельного мышления.

В процессе подготовки к практическим занятиям необходимо обратить особое внимание на самостоятельное изучение рекомендованной литературы. При всей полноте конспектирования лекции в ней невозможно изложить весь материал из-за лимита аудиторных часов. Поэтому самостоятельная работа с учебниками, учебными пособиями, научной, справочной литературой и Интернета является наиболее эффективным методом получения дополнительных знаний, позволяет значительно активизировать процесс овладения информацией, способствует более глубокому усвоению изучаемого материала, формирует отношение к конкретной проблеме.

На практических занятиях важно разобраться в решении задач, не оставлять «непонятных» элементов. Решая упражнение или задачу, желательно предварительно понять, какой теоретический материал нужно использовать; наметить план решения, попробовать на его основе решить 1-2 аналогичные задачи. При решении задач всегда необходимо комментировать свои действия и не забывать о содержательной интерпретации.

Наиболее сложной для изучения в 1 семестре является тема «Аналитическая геометрия». Геометрия для многих обучающихся более сложна в усвоении, чем алгебра и математический анализ; а аналитическая геометрия, предполагающая изучение свойств геометрических объектов средствами алгебры на основе метода координат, усложняет ситуацию тем, что геометрические объекты описываются уравнениями, а это является непри-

вычным и плохо воспринимается. В учебном пособии [3] разобрано большое количество задач, позволяющее разобраться с основными объектами этой темы.

Во 2 семестре сложной для изучения является тема «Интегральное исчисление», а именно: техника интегрирования. Для того чтобы ее освоить следует:

- выучить таблицу интегралов и прием непосредственного интегрирования функций, близких табличным;
- на большом количестве примеров разобрать основные приемы и методы интегрирования.

Контрольное тестирование проводится после определенного цикла практических занятий, обычно в конце темы, и является весьма эффективным методом проверки и оценки знаний и умений обучаемых, эффективно обеспечивает учет успеваемости. Тестирование осуществляется с помощью компьютерных средств: тестирующего комплекса АСТ-Тест Plus, содержащего программную среду для организации и проведения тестирования, обработки результатов и анализа качества тестовых заданий.

При подготовке к тестированию необходимо повторить основные положения соответствующей теории (определения, формулировки теорем, формулы, и т.п.) и алгоритмы решения типовых задач.

Экзамен имеет целью проверить и оценить учебную работу студентов, уровень полученных ими знаний и умение применять их к решению практических задач, овладение практическими навыками в объеме учебной программы.

Для подготовки к экзамену студентом выдается список экзаменационных вопросов и набор тренировочных задач, с которыми следует ознакомиться. Подготовку к экзамену рекомендуется осуществлять по уровневому принципу, последовательно переходя к более высокому уровню; изучение каждой темы курса можно выполнять по схеме:

- повторение теоретического материала на уровне формулировок, повторение алгоритмов решения типовых задач;
- изучение доказательств основных теорем курса;
- изучение доказательств по всему объему курса (для сильных студентов);
- решение тренировочных задач по данной теме;
- решение задач повышенной сложности (для сильных студентов);
- изучение дополнительной литературы.

Успешное освоение компетенций, формируемых данной учебной дисциплиной, предполагает оптимальное использование студентом времени *самостоятельной работы*. Самостоятельную работу студентов можно разделить на работу в часы учебных занятий и внеаудиторную работу. Внеаудиторная самостоятельная работа студентов включает чтение конспектов лекций, изучение теоретического материала по учебникам и учебным пособиям, решение теоретических задач, поставленных на лекции. А также выполнение обычного набора заданий после практических занятий, выполнение индивидуальных заданий, содержащих задачи повышенной сложности и олимпиадные, подготовку к тестированию и экзамену.

Целесообразно посвящать до 20 минут изучению конспекта лекции в тот же день после лекции и за день перед лекцией, а просмотреть и обдумать материал лекции перед практическим занятием. Теоретический материал изучать в течение недели до 2 часов, а готовиться к практическому занятию по дисциплине до 1.5 часов. При подготовке к практическому занятию повторить основные понятия и формулы по теме занятия, изучить примеры. Регулярно выполнять индивидуальные задания, выданные на самостоятельную работу; в случае возникновения трудностей с их выполнением подготовить вопросы преподавателю на время практических занятий или консультаций.

6. МАТЕРИАЛЬНО-ТЕХНИЧЕСКОЕ ОБЕСПЕЧЕНИЕ

По всем видам учебной деятельности в рамках дисциплины используются аудитории, оснащенные необходимым специализированным оборудованием.

Наименование специальных помещений	Оснащенность специальных помещений	Перечень лицензионного программного обеспечения / реквизиты подтверждающего документа
1	2	3
Учебная аудитория для проведения занятий лекционного типа	Мебель: учебная мебель Технические средства: экран, проектор, компьютер	MS Office, Windows / Корпоративные академические лицензии бессрочные Microsoft Open License №47425744, 48248803, 41251589, 46314939, 44964701, 43925361, 45936776, 47425744, 41875901, 41318363, 60102643;
учебные аудитории для проведения занятий семинарского типа, групповых и индивидуальных консультаций, текущего контроля и промежуточной аттестации	Мебель: учебная мебель	OpenOffice / свободно распространяемое ПО

Для самостоятельной работы обучающихся предусмотрены помещения, укомплектованные специализированной мебелью, оснащенные компьютерной техникой с возможностью подключения к сети «Интернет» и обеспечением доступа в электронную информационно-образовательную среду университета.

Наименование помещений для самостоятельной работы обучающихся	Оснащенность помещений для самостоятельной работы обучающихся	Перечень лицензионного программного обеспечения / Реквизиты подтверждающего документа
Помещение для самостоятельной работы обучающихся (читальный зал Научной библиотеки)	Мебель: учебная мебель Комплект специализированной мебели: компьютерные столы Оборудование: компьютерная техника с подключением к информационно-коммуникационной сети «Интернет» и доступом в электронную информационно-образовательную среду образовательной организации, веб-камеры, коммуникационное оборудование, обеспечивающее доступ к сети интернет (проводное соединение и беспроводное соединение по технологии Wi-Fi)	MS Office, Windows / Корпоративная академическая лицензия бессрочная Microsoft Open License №66426830
Помещение для самостоятельной работы обучающихся (ауд. 333/А)	Мебель: учебная мебель Комплект специализированной мебели: компьютерные столы Оборудование: компьютерная техника с подключением к информационно-коммуникационной сети «Интернет» и доступом в электронную информационно-образовательную среду образовательной организации, веб-камеры, коммуникационное оборудование, обеспечивающее доступ к сети интернет (проводное соединение и беспроводное соединение по технологии Wi-Fi)	MS Office, Windows / Корпоративная академическая лицензия бессрочная Microsoft Open License №66426830

7. ТЕКУЩИЙ КОНТРОЛЬ УСПЕВАЕМОСТИ И ПРОМЕЖУТОЧНАЯ АТТЕСТАЦИЯ

Проверка достижения результатов обучения по дисциплине осуществляется в рамках текущего контроля успеваемости и промежуточной аттестации.

7.1. Текущий контроль успеваемости

Текущий контроль успеваемости включает в себя мероприятия по оцениванию выполнения заданий на практических занятиях, заданий для самостоятельной работы. Мероприятия текущего контроля успеваемости приведены в таблице 7.1.

Таблица 7.1 – Мероприятия текущего контроля успеваемости

Обозначение	Наименование	Форма контроля
ПР04	Обзорное занятие по линейной алгебре	Тест компьютерный
ПР07	Приложения векторной алгебры	Контрольная работа
ПР11	Обзорное занятие по векторной алгебре и аналитической геометрии	Тест компьютерный
ПР15	Правило Лопиталя. Нахождение асимптот	Тест компьютерный
ПР16	Обзорное занятие по дифференциальному исчислению	Контрольная работа
ПР20	Экстремум функции двух переменных	Тест компьютерный
ПР26	Несобственные интегралы	Контрольная работа
ПР27	Обзорное занятие по интегральному исчислению	Тест компьютерный
ПР30	Простейшие дифференциальные уравнения высших порядков. Однородные линейные дифференциальные уравнения второго порядка с постоянными коэффициентами	Тест компьютерный
ПР32	Обзорное занятие по дифференциальным уравнениям	Контрольная работа
СР01	Расчетная работа на заданную тему	Защита
СР02	Расчетная работа на заданную тему	Защита
СР03	Расчетная работа на заданную тему	Защита
СР04	Расчетная работа на заданную тему	Защита
СР05	Расчетная работа на заданную тему	Защита
СР06	Расчетная работа на заданную тему	Защита

7.2. Промежуточная аттестация

Формы промежуточной аттестации по дисциплине приведены в таблице 7.2.

Таблица 7.2 – Формы промежуточной аттестации

Обозначение	Форма отчетности	Очная	Заочная
Экз01	Экзамен	1 семестр	1 курс
Экз02	Экзамен	2 семестр	1 курс

8. ФОНД ОЦЕНОЧНЫХ СРЕДСТВ

8.1. Оценочные средства

Оценочные средства соотнесены с результатами обучения по дисциплине и индикаторами достижения компетенций.

ИД-1 (ОПК-1) Знает основные понятия и методы высшей математики

Результаты обучения	Контрольные мероприятия
Знает основные понятия и методы линейной алгебры и аналитической геометрии	ПР04, ПР11, СР01, СР02, СР03, ЭК301
Знает основные понятия и методы дифференциального и интегрального исчисления, теории дифференциальных уравнений	ПР15, ПР20, ПР27, ПР32, СР04, СР05, СР06, ЭК302

Тестовые задания к ПР04 (примеры)

1. Равенство $\begin{vmatrix} 0 & 1 & 3 \\ \lambda & -2 & -1 \\ 0 & 3 & 4 \end{vmatrix} = 10$ выполняется при λ равном _____.

2. Верное утверждение:

- 1) если элементы главной диагонали определителя равны нулю, то определитель также равен нулю;
- 2) если к элементам одной строки определителя прибавить соответствующие элементы другой строки, то получится определитель равный нулю;
- 3) если в определителе есть два пропорциональных столбца, то он равен нулю.

Тестовые задания к ПР11 (примеры)

1. Если векторы $\vec{a} = (-3, -2, 1)$ и $\vec{b} = (-4, 8, -4)$, то $-\vec{a} - \vec{b}$ равно:
1) $(7, -6, 3)$; 2) $(6, 3, -1)$; 3) $(-7, 6, -3)$; 4) 4.
2. Если векторы $\vec{a} = \{2, -3, 1\}$ и $\vec{b} = \{4, 6, -2\}$, то $\vec{a} \cdot \vec{b}$ равно
1) -12 2) -5 3) 12 4) 15
3. Длина вектора $\vec{m} - 3\vec{n}$, где $|\vec{m}| = |\vec{n}| = 1$ и $\vec{m} \perp \vec{n}$ равна
4. Найдите расстояние от точки $A(4, -2)$ до прямой $2x - 3y - 1 = 0$
1) 13; 2) 5; 3) $\sqrt{13}$; 4) $\sqrt{5}$.

Тестовые задания к ПР15 (примеры)

1. Значение предела $\lim_{x \rightarrow 0} \frac{10x^2 - 4x + 10}{2x^2 + 3x - 2}$ равно...
2. Если $y = \frac{3+x^2}{x-1}$, то $\frac{dy}{dx}$ имеет вид
1) $\frac{2x}{(x-1)^2}$; 2) $\frac{3x^2 - 2x - 3}{(x-1)^2}$; 3) $\frac{2x}{x-1}$; 4) $\frac{x^2 - 2x - 3}{(x-1)^2}$.
3. Пусть x_1 и x_2 - точки экстремума функции $y = x^3 - 3x^2 - 3x + 1$, то $x_1 + x_2$ равно ...

Тестовые задания к ПР20 (примеры)

1. Для функции $z = x^2y + y^3$ справедливы соотношения
1) $z'_x = 2xy + 3y^2$ 2) $z'_y = x^2 + 3y^2$ 3) $z'_y = 3y^2$ 4) $z'_x = 2xy$.

2. Для стационарных точек функции $z = x^2 + y^2 + xy - 6x - 9y$ справедливы утверждения:

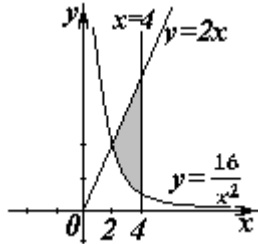
- 1) их число равно 1;
- 2) их число равно 2;
- 3) сумма их координат равна 2;
- 4) сумма их координат равна 5.

Тестовые задания к ПР27 (примеры)

1. Интеграл $\int \sin(1-x) dx$ равен

- 1) $\frac{\sin^2(1-x)}{2} + C$;
- 2) $-\cos(1-x) + C$;
- 3) $\cos(1-x) + C$;
- 4) $\frac{\cos^2(1-x)}{2} + C$.

2. Площадь фигуры, изображенной на рисунке,



равна...

Тестовые задания к ПР30 (примеры)

1. Порядок дифференциального уравнения $(1+x^2)y''' + 2xy'' = x^3$ равен....

2. Установите соответствие между дифференциальными уравнениями первого порядка и их названиями:

- 1) $\sin^2 x dy = y \ln^2 y \sin x dx$;
- 2) $(x^2 - 3y^2) dx + 2xy dy = 0$;
- 3) $y' \sin x + y \cos x = x^8$;
- 1) дифференциальное уравнение с разделяющимися переменными;
- 2) уравнение Бернулли;
- 3) линейное дифференциальное уравнение;

Задания для самостоятельной работы СР01

1. Исследуйте систему на совместность и определённость; в случае совместности найдите все её решения, выпишите свободные и базисные неизвестные:

$$\begin{cases} 2x_1 - x_2 + 3x_3 - 7x_4 = 5, \\ 6x_1 - 3x_2 + x_3 - 4x_4 = 7, \\ 4x_1 - 2x_2 + 14x_3 - 31x_4 = 18. \end{cases}$$

2. Найти обратную матрицу A^{-1} , если $A = \begin{pmatrix} 3 & 2 & 2 \\ 1 & 3 & 1 \\ 5 & 0 & 4 \end{pmatrix}$.

3. Исследуйте систему векторов $\vec{a} = \{1; 1; -1\}$, $\vec{b} = \{1; 2; 2\}$, $\vec{c} = \{2; 5; 7\}$ на компланарность.

Задания для самостоятельной работы СР02

1. Заданы векторы и значения координат точек: $\vec{a} = \{2; -1; 3\}$; $\vec{b} = -\vec{i} + 2\vec{j} + 3\vec{k}$;
 $\vec{c} = \vec{a} - 2\vec{b}$; $x = 2$; $y = -1$; $z = -2$.

Найдите: а) длину вектора \vec{c} ; б) орт вектора \vec{b} ; в) угол между векторами \vec{c} и \vec{a} ; г) проекцию $np_{\vec{b}}\vec{c}$; д) точки $D(x; y; z)$ и $E(u; v; w)$ такие, что $\vec{b} \perp \overrightarrow{OD}$ и $\vec{c} \parallel \overrightarrow{OE}$, где точка O – начало координат.

2. Заданы векторы: $\vec{x} = \{-2; 4; 1\}$, $\vec{p} = \{0; 1; 2\}$, $\vec{q} = \{1; 0; 1\}$, $\vec{r} = \{-1; 2; 4\}$.
Найдите разложение вектора \vec{x} по базису $\vec{p}, \vec{q}, \vec{r}$.

Задания для самостоятельной работы СР03

1. Определите числа A, B такие, чтобы плоскости $\pi_1: Ax + By + z + 7 = 0$ и $\pi_2: 4x + Ay + 2z = 2$ были параллельны. Вычислите в этом случае расстояние между плоскостями.

2. Среди прямых $3x - 2y + 7 = 0$, $6x - 4y - 9 = 0$, $6x + 4y - 5 = 0$, $2x + 3y - 6 = 0$ укажите параллельные и перпендикулярные.

3. Приведите к каноническому виду уравнение $4x^2 - y^2 + 8x - 2y + 2 = 0$, установите тип линии, определяемой уравнением, и изобразите ее на чертеже.

Задания для самостоятельной работы СР04.

Проведите полное исследование функции и построить её график:

- 1) $y = \frac{x}{x^2 + 4}$,
- 2) $y = (x^2 + 2)e^{-x}$.

Задания для самостоятельной работы СР05.

1. Оцените интеграл $\int_0^{2\pi} \frac{dx}{10 + 2\cos x}$.
2. Найдите среднее значение функции $\frac{1 + \ln x}{x}$ на отрезке $[1, e]$.

Задания для самостоятельной работы СР06.

1. Функции x^2 и x^3 образуют фундаментальную систему решений линейного однородного уравнения 2-го порядка. Найдите решение этого уравнения, если $y(1) = 1$, $y'(1) = 0$.

2. Найдите интегральную кривую уравнения $y'' + 9y = 0$, проходящую через точку $M(\pi, -1)$ и касающуюся в этой точке прямой $y + 1 = x - \pi$.

3. По фундаментальной системе решений $y_1 = e^x$; $y_2 = x^2 e^x$. восстановить ЛОДУ второго порядка.

Теоретические вопросы к экзамену ЭК301

1. Матрицы, основные понятия. Виды матриц. Линейные операции над матрицами. Умножение матриц.
 2. Определители 2-го и 3-го порядков. Свойства определителей.
 3. Алгебраические дополнения и миноры. Разложение определителей по элементам строки или столбца.
 4. Обратная матрица, вычисление.
 5. Системы линейных алгебраических уравнений. Виды систем. Теорема Кронекера-Капели. Решение систем методом Гаусса.
-

6. Матричная форма записи систем линейных алгебраических уравнений. Матричный метод решения. Формулы Крамера.
7. Понятие вектора. Линейные операции над векторами, их свойства.
8. Коллинеарные и компланарные векторы.
9. Прямоугольный декартовый базис. Координаты вектора. Орт вектора.
10. Действия над векторами в координатной форме.
11. Определение скалярного произведения. Свойства. Признак ортогональности векторов. Вычисление в координатной форме.
12. Модуль вектора. Направляющие косинусы вектора.
13. Определение векторного произведения. Свойства. Геометрический и механический смысл. Вычисление в координатной форме.
14. Определение смешанного произведения векторов. Свойства, признак компланарности векторов. Геометрический смысл. Вычисление в координатной форме.
15. Уравнения прямой: с угловым коэффициентом, общего уравнения, канонического и параметрического уравнений, уравнения прямой в отрезках, уравнения прямой, проходящей через две точки.
16. Угол между прямыми на плоскости. Условия параллельности и перпендикулярности.
17. Плоскость. Уравнения плоскости: общее уравнения, в отрезках, по трем точкам, по двум точкам и параллельно вектору, по точке параллельно двум неколлинеарным векторам.
18. Угол между плоскостями. Условия параллельности и перпендикулярности.
19. Прямая в пространстве. Вывод уравнений прямой: общих, канонических, параметрических, по двум точкам. Взаимный переход между уравнениями.
20. Взаимное расположение прямой и плоскости. Угол между прямой и плоскостью. Условия параллельности и перпендикулярности прямой и плоскости.
21. Метрические задачи: вычисление расстояния от точки до прямой (на плоскости и в пространстве), до плоскости, расстояния между прямыми, между плоскостями, между прямой и плоскостью.
22. Эллипс: определение, форма, вывод уравнения.
23. Гипербола: определение, форма, вывод уравнения.
24. Парабола: определение, форма, вывод уравнения.
25. Эксцентриситет и директрисы кривых второго порядка. Общее геометрическое свойство кривых второго порядка.
26. Функция. Способы задания. Основные элементарные функции, их графики.
27. Предел функции в точке и на бесконечности. Геометрический смысл.
28. Арифметические операции над пределами.
29. Первый замечательный предел, следствия из него.
30. Второй замечательный предел, следствия из него.
31. Эквивалентные бесконечно малые функции. Цепочка эквивалентных бесконечно малых.
32. Задачи, приводящие к понятию производной.
33. Определение производной. Геометрический и механический смысл.
34. Уравнения касательной и нормали к графику функции.
35. Правила дифференцирования.
36. Производные основных элементарных функций.
37. Производная сложной функции. Логарифмическое дифференцирование.
38. Производные функций, заданных неявно и параметрическими уравнениями.

39. Правило Лопиталя. Раскрытие неопределенностей $\frac{0}{0}, \frac{\infty}{\infty}, 0 \cdot \infty, \infty - \infty, 1^\infty, 0^0, \infty^0$.

Теоретические вопросы к экзамену ЭК302

1. Монотонность функции. Необходимое и достаточное условия.
2. Экстремумы функции. Необходимое и достаточное условия.
3. Выпуклость, вогнутость графика функции. Достаточные условия.
4. Точки перегиба графика функции. Необходимое и достаточные условия.
5. Асимптоты графика функции.
6. Функции нескольких переменных. Определение.
7. Частные производные функции двух переменных. Производная по направлению
8. Касательная плоскость и нормаль к поверхности. Градиент.
9. Дифференцирование функций, заданных неявно.
10. Экстремумы функции двух переменных. Необходимое условие экстремума.
11. Достаточное условие экстремума функции двух переменных.
12. Первообразная. Неопределенный интеграл. Свойства.
13. Таблица интегралов.
14. Простейшие приемы интегрирования: непосредственное интегрирование, разложение подынтегральной функции, подведение под знак дифференциала.
15. Основные методы интегрирования: по частям, заменой переменной.
16. Интегрирование рациональных дробей.
17. Интегрирование тригонометрических функций. Универсальная тригонометрическая подстановка.
18. Интегрирование иррациональных функций. Тригонометрические подстановки.
19. Задача, приводящие к определенному интегралу: задача о площади криволинейной трапеции.
20. Определение определенного интеграла. Геометрический смысл определенного интеграла.
21. Свойства определенного интеграла. Оценки. Теорема о среднем значении.
22. Формула Ньютона-Лейбница.
23. Основные методы интегрирования в определенном интеграле: по частям, заменой переменной.
24. Приложения определенных интегралов к решению задач: вычисление площади плоской фигуры, длины дуги плоской кривой, объема.
25. Несобственные интегралы по бесконечному промежутку: определение, свойства, вычисление, признаки сходимости.
26. Несобственные интегралы от неограниченных функций: определение, свойства, вычисление, признаки сходимости.
27. Примеры физических задач, приводящих к дифференциальным уравнениям.
28. Понятие дифференциального уравнения, решения и общего решения дифференциального уравнения.
29. Теорема существования и единственности решения задачи Коши для обыкновенных дифференциальных уравнений первого порядка (без доказательства).
30. Дифференциальные уравнения первого порядка: однородные, линейные, Бернулли, в полных дифференциалах.
31. Дифференциальные уравнения высших порядков, допускающие понижение порядка.
32. Однородные линейные дифференциальные уравнения. Свойства решений.

33. Линейная зависимость и независимость функций. Определитель Вронского, его свойства.
34. Теорема о структуре общего решения линейного однородного дифференциального уравнения.
35. Теорема о структуре общего решения линейного неоднородного дифференциального уравнения.
36. Линейные однородные дифференциальные уравнения с постоянными коэффициентами.
37. Неоднородные линейные дифференциальные уравнения с постоянными коэффициентами и правой частью специального вида.
38. Неоднородные линейные уравнения. Метод вариации произвольных постоянных.

ИД-2 (ОПК-1) Умеет применять методы высшей математики для решения задач профессиональной деятельности

Результаты обучения	Контрольные мероприятия
Умеет применять методы линейной алгебры и аналитической геометрии для решения задач профессиональной деятельности	ПР04, ПР07, ПР11, СР01, СР02, СР03, ЭК301, ЭК302
Умеет применять методы дифференциального и интегрального исчисления, теории дифференциальных уравнений для решения задач профессиональной деятельности	ПР15, ПР16, ПР20, ПР26, ПР27, ПР30, ПР32, СР04, СР05, СР06, ЭК301, ЭК302

Тестовые задания к ПР04 (примеры)

1. Алгебраическое дополнение элемента a_{32} матрицы $A = \begin{pmatrix} 1 & -2 & 0 \\ 3 & 4 & -1 \\ 0 & 3 & 1 \end{pmatrix}$ имеет вид

1) $A_{32} = \begin{vmatrix} 1 & 0 \\ 3 & -1 \end{vmatrix}$; 2) $A_{32} = -\begin{vmatrix} 1 & -3 \\ 0 & 1 \end{vmatrix}$; 3) $A_{32} = \begin{vmatrix} -3 & -3 \\ -9 & 0 \end{vmatrix}$; 4) $A_{32} = -\begin{vmatrix} 1 & 0 \\ 3 & -1 \end{vmatrix}$.

2. Даны матрицы $A = \begin{pmatrix} -1 & 3 \\ 4 & 2 \end{pmatrix}$ и $B = \begin{pmatrix} 1 & 0 \\ -2 & 2 \end{pmatrix}$. Тогда решение матричного уравнения $A + X = B$ имеет вид

1) $\begin{pmatrix} 0 & 3 \\ 2 & 4 \end{pmatrix}$; 2) $\begin{pmatrix} 2 & 3 \\ 6 & 4 \end{pmatrix}$; 3) $\begin{pmatrix} 2 & -3 \\ -6 & 0 \end{pmatrix}$; 4) $\begin{pmatrix} 0 & -3 \\ 2 & 0 \end{pmatrix}$.

Практические задания к контрольной работе ПР07 (примеры)

1. Решить систему по формулам Крамера $\begin{cases} x + y + 2z = -1, \\ 2x - y + 2z = -4, \\ 4x + y + 4z = -2. \end{cases}$

2. Найти проекцию вектора $2\vec{a} - \vec{b}$ на вектор \vec{c} , если известны координаты векторов $\vec{a}(3, 2, -1)$, $\vec{b}(1, 3, 2)$, $\vec{c}(4, 3, 0)$.

3. Найти площадь треугольника с вершинами $A(-1, 3, 2)$, $B(3, 5, -2)$ и $C(3, 3, -1)$.

Тестовые задания к ПР11 (примеры)

1. Длина вектора $\vec{m} - 3\vec{n}$, где $|\vec{m}| = |\vec{n}| = 1$ и $\vec{m} \perp \vec{n}$ равна

2. Если векторы $\vec{a} = \{-1, 2, -1\}$ и $\vec{b} = \{-2, 4, -2\}$, то $|\vec{a} \times \vec{b}|$ равен

- 1) 0 2) 5 3) 1 4) 4

3. Проекция вектора $\bar{a} = \{-1; 1; -2\}$ на направление вектора $\bar{b} = \{6; -2; 3\}$ равна...
4. Найдите расстояние от точки $A(4, -2)$ до прямой $2x - 3y - 1 = 0$
- 1) 13; 2) 5; 3) $\sqrt{13}$; 4) $\sqrt{5}$.

Тестовые задания к ПР15 (примеры)

1. Значение предела $\lim_{x \rightarrow 0} \frac{10x^2 - 4x + 10}{2x^2 + 3x - 2}$ равно...
2. К графику функции $y = \frac{9}{8} \operatorname{tg}^2 x$ в точке $A\left(\frac{\pi}{6}, \frac{3}{8}\right)$ проведена касательная. Угол (в градусах), который образует эта касательная с положительным направлением оси абсцисс равен....

Практические задания к контрольной работе ПР16 (примеры)

1. Найдите пределы:
- а) $\lim_{x \rightarrow 5} \frac{x-5}{\sqrt{4+x}-3}$; б) $\lim_{x \rightarrow \infty} \left(\sqrt{x^4+x} - \sqrt{x^4-x^2+1} \right)$.
2. Найдите производные $y'(x)$ функций:
- а) $y = x^3 \cdot \sin^2 \ln x$; б) $y = \operatorname{tg} \left(\frac{1}{\sqrt{x}} + x^2 \right)$; в) $y = \frac{e^{2x}}{x^2+3}$.

Тестовые задания к ПР20 (примеры)

1. Для функции $z = x^2 y + y^3$ справедливы соотношения
- 1) $z'_x = 2xy + 3y^2$ 2) $\sum_{n=1}^{\infty} \arcsin \frac{1}{2^n}$ 3) $y'' - \frac{1}{2} y' + \frac{1}{16} y = 0$ 4) $\sum_{n=1}^{\infty} \frac{2+n^2}{n^3+1}$.
2. Для стационарных точек функции $z = x^2 + y^2 + xy - 6x - 9y$ справедливы утверждения:
- 1) их число равно 1; 2) их число равно 2;
3) сумма их координат равна 2; 4) сумма их координат равна 5.
3. Пусть $y = x^3 + 3x^2 + 4$, тогда график этой функции является выпуклым вверх на интервале(ах)
- 1) $(-\infty, -1)$ 2) $(-2, 0)$ 3) $(-\infty, -2)$ 4) $(-1, +\infty)$ 5) $(-\infty, -2)$ и $(0, +\infty)$

Практические задания к контрольной работе ПР26 (примеры)

1. Найдите интегралы
- а) $\int_0^1 \frac{dx}{(x+2)^2}$; б) $\int_1^{+\infty} x^4 e^{-x^5} dx$; в) $\int \frac{x+3}{x^2+2x+4} dx$; г) $\int (4x^2 - 3) \cos 2x dx$;
- д) $\int \frac{5x}{1+\sqrt{1-2x}} dx$; е) $\int \frac{x^3+1}{x^3-2x^2+x} dx$.

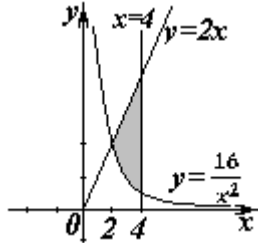
2. Найдите объем тела, образованного вращением вокруг оси Ox криволинейной трапеции, ограниченной кривой $y = \sqrt{\frac{\operatorname{arctg} x}{\pi}}$, $0 \leq x \leq \sqrt{3}$.

Тестовые задания к ПР27 (примеры)

1. В определенном интеграле $\int_0^4 \frac{dx}{1+\sqrt{x}}$ введена новая переменная $t = \sqrt{x}$. Тогда интеграл примет вид:

- 1) $\int_0^2 \frac{2tdt}{1+t}$; 2) $\int_0^2 \frac{2tdt}{1+t}$; 3) $\int_0^2 \frac{2tdt}{1+t}$; 4) $\int_0^4 \frac{2tdt}{1+t}$.

2. Площадь фигуры, изображенной на рисунке,



равна...

Тестовые задания к ПР30 (примеры)

1. Порядок дифференциального уравнения $(1+x^2)y''' + 2xy'' = x^3$ равен....
 2. Дано дифференциальное уравнение $y'tg x - y = 0$. Тогда его решением является функция

- 1) $\frac{\cos^2(1-x)}{2} + C$; 2) $y = \cos x$; 3) $y = \frac{1}{\cos x}$; 4) $y = \sin x$.

Практические задания к контрольной работе ПР32 (примеры)

1. Решите задачу Коши
 а) $(3+x^2)y' - 2xy = 0$, $y(3) = 12$; б) $y'' + 2y' + 5y = 0$, $y(0) = 0$, $y'(0) = 1$.
 д) $\int \frac{5x}{1+\sqrt{1-2x}} dx$; е) $\int \frac{x^3+1}{x^3-2x^2+x} dx$.

2. Решите дифференциальные уравнения:

- а) $xy' = y(1 + \ln \frac{y}{x})$; б) $y' - ytg x = \frac{2x}{\cos x}$; в) $y'' + 6y' + 13y = 10 \sin x$;
 г) $y'' + 16y = \frac{1}{\sin 4x}$.

Задания для самостоятельной работы СР01

1. Вычислите определитель четвертого порядка $\begin{vmatrix} 1 & 2 & -3 & 0 \\ 2 & 3 & 4 & 1 \\ 3 & 4 & 0 & 1 \\ -1 & 2 & 3 & 5 \end{vmatrix}$.

2. Даны матрицы A и B : $A = \begin{pmatrix} 0 & 2 & 0 \\ -1 & 3 & -1 \\ 2 & 3 & 3 \end{pmatrix}$, $B = \begin{pmatrix} 1 & 3 & -1 \\ 0 & 2 & 5 \\ -2 & 3 & 0 \end{pmatrix}$. Найти $AB + 2B$.

3. Решите систему линейных уравнений: 1) матричным методом; 2) по формулам Крамера $\begin{cases} x_1 + 2x_2 - x_3 = 2, \\ x_2 + 3x_3 = 7, \\ x_1 - x_2 + x_3 = 3. \end{cases}$

Задания для самостоятельной работы СР02

1. Заданы векторы и значения координат точек: $\vec{a} = \{2; -1; 3\}$; $\vec{b} = -i + 2j + 3k$; $\vec{c} = \vec{a} - 2\vec{b}$; $x = 2$; $y = -1$; $z = -2$.

Найдите: а) длину вектора \vec{c} ; б) орт вектора \vec{b} ; в) угол между векторами \vec{c} и \vec{a} ; г) проекцию $pr_{\vec{b}}\vec{c}$; д) точки $D(x; y; z)$ и $E(u; v; w)$ такие, что $\vec{b} \perp \overrightarrow{OD}$ и $\vec{c} \parallel \overrightarrow{OE}$, где точка O – начало координат.

2. Заданы векторы: $\vec{x} = \{-2; 4; 1\}$, $\vec{p} = \{0; 1; 2\}$, $\vec{q} = \{1; 0; 1\}$, $\vec{r} = \{-1; 2; 4\}$.

Найдите разложение вектора \vec{x} по базису $\vec{p}, \vec{q}, \vec{r}$.

Задания для самостоятельной работы СР03

1. В треугольнике ABC найти уравнение высоты, проведенной из вершины A, если известны координаты вершин: $A(-1; 8)$, $B(1; 11)$, $C(-5; 6)$. Сделайте чертеж.

2. Найдите координаты точки, симметричной точке $M_1(3; 4; 5)$ относительно плоскости $x - 2y + z - 6 = 0$.

3. Фокусами гиперболы являются точки $F_1(2, -10)$ и $F_2(2, 16)$, расстояние между вершинами равно 24. Составьте каноническое уравнение гиперболы.

Задания для самостоятельной работы СР04.

1. Проведите полное исследование функции и постройте её график:

а) $y = \frac{x}{x^2 + 4}$, б) $y = (x^2 + 2)e^{-x}$.

2. Исследуйте на экстремумы функцию $z = 3x^2y - x^3 - y^4$.

Задания для самостоятельной работы СР05.

1. Найдите неопределённые интегралы:

а) $\int \frac{\cos x}{\sin^2 x + 1} dx$; б) $\int \frac{x}{\sqrt{x^2 + 3x - 1}} dx$; в) $\int (x^2 + x) \cos 2x dx$; г) $\int \frac{3x^3 - 7x^2 - 8x + 20}{x^4 - 8x^2 + 16} dx$;

д) $\int \frac{dx}{(\sqrt[4]{x+3}-1)\sqrt{x+3}}$; е) $\int \frac{dx}{1-5\sin^2 x}$.

2. Найдите определённые интегралы и несобственный интеграл или установите его расходимость.

а) $\int_2^4 x(3-x)^9 dx$; б) $\int_1^e \ln x dx$; в) $\int_0^1 \frac{x^3 + x}{x^4 + 1} dx$; г) $\int_0^{+\infty} \frac{e^{-\sqrt{x+1}}}{\sqrt{x+1}} dx$.

3. Найдите площадь фигуры, ограниченной кардиоидой $x = 2\cos t - \cos 2t$, $y = 2\sin t - \sin 2t$.

4. Определите объем тела, образованного вращением фигуры, ограниченной линиями $y = 4 - x^2$, $y = 0$, вокруг оси Ox .

Задания для самостоятельной работы СР06.

1. Решите дифференциальные уравнения:

а) $y' = \frac{y}{x} + \frac{x}{y}$; б) $y' \cdot \sin^2 x = y^2 + 1$; в) $y' - y \cdot \operatorname{tg} x = \operatorname{ctg} x$; г) $y'x + y + xy^2 = 0$.

2. Решите задачи Коши:

а) $2dy - xdx = 0$, $y(2) = 0$; б) $y'' - 4y' + 5y = 0$, $y(0) = 1$, $y'(0) = 0$.

3. Найдите общие решения дифференциальных уравнений

а) $y''' = e^{-2x}$; б) $y'' - 4y' + 4y = xe^{2x}$; в) $y'' - 5y' + 6y = 2e^x$; г) $y'' + 4y = \frac{1}{\sin^2 x}$.

Тестовые задания к экзамену Экз01 (примеры)

1. Равенство $\begin{vmatrix} 0 & 1 & 3 \\ \lambda & -2 & -1 \\ 0 & 3 & 4 \end{vmatrix} = 10$ выполняется при λ равном _____.

2. Верное утверждение:

1) если элементы главной диагонали определителя равны нулю, то определитель также равен нулю;

2) если к элементам одной строки определителя прибавить соответствующие элементы другой строки, то получится определитель равный нулю;

3) если в определителе есть два пропорциональных столбца, то он равен нулю.

3. Алгебраическое дополнение элемента a_{32} матрицы $A = \begin{pmatrix} 1 & -2 & 0 \\ 3 & 4 & -1 \\ 0 & 3 & 1 \end{pmatrix}$ имеет вид

1) $A_{32} = \begin{vmatrix} 1 & 0 \\ 3 & -1 \end{vmatrix}$; 2) $A_{32} = -\begin{vmatrix} 1 & -3 \\ 0 & 1 \end{vmatrix}$; 3) $A_{32} = \begin{vmatrix} -3 & -3 \\ -9 & 0 \end{vmatrix}$; 4) $A_{32} = -\begin{vmatrix} 1 & 0 \\ 3 & -1 \end{vmatrix}$.

4. Даны матрицы $A = \begin{pmatrix} -1 & 3 \\ 4 & 2 \end{pmatrix}$ и $B = \begin{pmatrix} 1 & 0 \\ -2 & 2 \end{pmatrix}$. Тогда решение матричного уравнения

$A + X = B$ имеет вид

1) $\begin{pmatrix} 0 & 3 \\ 2 & 4 \end{pmatrix}$; 2) $\begin{pmatrix} 2 & 3 \\ 6 & 4 \end{pmatrix}$; 3) $\begin{pmatrix} 2 & -3 \\ -6 & 0 \end{pmatrix}$; 4) $\begin{pmatrix} 0 & -3 \\ 2 & 0 \end{pmatrix}$.

5. Решение системы линейных уравнений $\begin{cases} 7x - 2y = 6, \\ 3x + 5y = -4, \end{cases}$ методом Крамера можно

представить в виде

1) $x = \frac{\begin{vmatrix} 7 & 6 \\ 3 & -4 \end{vmatrix}}{\begin{vmatrix} 7 & -2 \\ 3 & 5 \end{vmatrix}}$, $y = \frac{\begin{vmatrix} 6 & -2 \\ -4 & 5 \end{vmatrix}}{\begin{vmatrix} 7 & -2 \\ 3 & 5 \end{vmatrix}}$; 2) $x = \frac{\begin{vmatrix} -2 & 6 \\ 5 & -4 \end{vmatrix}}{\begin{vmatrix} 7 & -2 \\ 3 & 5 \end{vmatrix}}$, $y = \frac{\begin{vmatrix} 6 & 7 \\ -4 & 3 \end{vmatrix}}{\begin{vmatrix} 7 & -2 \\ 3 & 5 \end{vmatrix}}$;

3) $x = \frac{\begin{vmatrix} 6 & -2 \\ -4 & 5 \end{vmatrix}}{\begin{vmatrix} 7 & -2 \\ 3 & 5 \end{vmatrix}}$, $y = \frac{\begin{vmatrix} 7 & 6 \\ 3 & -4 \end{vmatrix}}{\begin{vmatrix} 7 & -2 \\ 3 & 5 \end{vmatrix}}$; 4) $x = \frac{\begin{vmatrix} 7 & -2 \\ 3 & 5 \end{vmatrix}}{\begin{vmatrix} 6 & -2 \\ -4 & 5 \end{vmatrix}}$, $y = \frac{\begin{vmatrix} 7 & -2 \\ 3 & 5 \end{vmatrix}}{\begin{vmatrix} 7 & 6 \\ 3 & -4 \end{vmatrix}}$.

6. Система линейных неоднородных уравнений
$$\begin{cases} 5x_1 - 3x_2 + x_3 = 3, \\ 3x_1 + 4x_2 - x_3 = -2, \\ 2x_1 - 7x_2 + 2x_3 = \lambda. \end{cases}$$
 имеет бесконечное

число решений при λ равном _____ .

7. Если векторы $\vec{a} = (-3, -2, 1)$ и $\vec{b} = (-4, 8, -4)$, то $-\vec{a} - \vec{b}$ равно:

1) $(7, -6, 3)$; 2) $(6, 3, -1)$; 3) $(-7, 6, -3)$; 4) 4.

8. Длина вектора $\vec{m} - 3\vec{n}$, где $|\vec{m}| = |\vec{n}| = 1$ и $\vec{m} \perp \vec{n}$ равна _____ .

9. Проекция вектора $\vec{a} = \{-1; 1; -2\}$ на направление вектора $\vec{b} = \{6; -2; 3\}$ равна...

10. Укажите уравнение перпендикуляра, опущенного из точки $A(4, 2)$, на прямую $3x + y + 5 = 0$

1) $3x + y - 14 = 0$; 2) $3x - y - 10 = 0$;
3) $x - 3y + 2 = 0$; 4) $x + 3y - 10 = 0$.

11. Найдите расстояние от точки $A(4, -2)$ до прямой $2x - 3y - 1 = 0$

1) 13; 2) 5; 3) $\sqrt{13}$; 4) $\sqrt{5}$.

12. Уравнением плоскости, проходящей через точку $M(-1, 5, 1)$, параллельно плоскости $3x + 4y - 5z + 8 = 0$ является

13. Установите, какая из приведенных точек лежит на прямой $\frac{x-1}{-2} = \frac{y+1}{4} = \frac{z}{2}$

1) $(2, -3, -1)$; 2) $(2, 2, 1)$; 3) $(2, -1, 1)$; 4) $(2, 6, 1)$.

14. Мера множества точек прямой $(-\infty; 5] \cap [4; +\infty)$ равна....

15. Значение предела $\lim_{x \rightarrow 0} \frac{10x^2 - 4x + 10}{2x^2 + 3x - 2}$ равно...

16. Число точек разрыва функции $y = \frac{x^2 - 1}{(x+2)(x^4 + 4)}$ равно...

1) 2; 2) 0; 3) 3; 4) 1.

17. Если $y = \frac{3+x^2}{x-1}$, то $\frac{dy}{dx}$ имеет вид

1) $\frac{2x}{(x-1)^2}$; 2) $\frac{3x^2 - 2x - 3}{(x-1)^2}$; 3) $\frac{2x}{x-1}$; 4) $\frac{x^2 - 2x - 3}{(x-1)^2}$.

18. Если $x^2 + y^2 = \sin y + 1$, то значение производной $\frac{dx}{dy}$ в точке $y = 0$ и $x = 1$ равно...

19. Если $y = \arctg x$, то $\frac{d^2 y}{dx^2}$ имеет вид

1) $\frac{-2x}{(1-x^2)^2}$; 2) $\frac{-(1+x)^2}{(1+x^2)^2}$; 3) $\frac{-2x}{(1+x^2)^2}$; 4) $\frac{2x}{(1+x^2)^2}$.

20. К графику функции $y = \frac{9}{8} \operatorname{tg}^2 x$ в точке $A\left(\frac{\pi}{6}, \frac{3}{8}\right)$ проведена касательная. Угол (в градусах), который образует эта касательная с положительным направлением оси абсцисс равен....

21. Если применить правило Лопиталя, то $\lim_{x \rightarrow 0} \frac{1 - \cos x}{\operatorname{arctg} x^2}$ равен

- 1) 0.5; 2) $\lim_{x \rightarrow 0} \frac{-\sin x}{2x / \operatorname{tg} x^2}$; 3) $\lim_{x \rightarrow 0} \frac{\sin x(1+x^4)}{2x}$; 4) $\lim_{x \rightarrow 0} \frac{\sin x(1+x^2)}{2x}$.

Тестовые задания к экзамену Экз02 (примеры)

1. Функция $y = x^2 e^{-x^2/2}$ убывает на интервале(ах)

- 1) $(-\infty, -\sqrt{2})$; 2) $(-\sqrt{2}, 0)$; 3) $(\sqrt{2}, +\infty)$; 4) $(0, \sqrt{2})$;
5) $(-\infty, -\sqrt{2})$ и $(0, \sqrt{2})$; 6) $(-\infty, -\sqrt{2})$ и $(\sqrt{2}, +\infty)$.

2. Пусть $y = x^4(x-5)$, тогда график этой функции является выпуклым вниз на интервале(ах)

- 1) $(-\infty, 0)$; 2) $(0, 3)$; 3) $(-\infty, 0)$ и $(3, +\infty)$;
4) $(3, +\infty)$; 5) $(-\infty, 0)$ и $(0, 3)$; 6) $(0, 3)$ и $(3, +\infty)$.

3. Точкой (точками) перегиба графика функции $y = x^4(x-5)$ является точка (являются точки)

- 1) $(3, -162)$; 2) $(0, 0)$ и $(3, -162)$; 3) 0; 4) 3.

4. Интеграл $\int \sin(1-x) dx$ равен

- 1) $\frac{\sin^2(1-x)}{2} + C$; 2) $-\cos(1-x) + C$;
3) $\cos(1-x) + C$; 4) $\frac{\cos^2(1-x)}{2} + C$.

5. Если в неопределенном интеграле $\int (2x+1) \ln\left(\frac{x}{3}+1\right) dx$, применяя формулу интегрирования по частям: $\int u dv = uv - \int v du$, положить, что $dv = (2x+1) dx$, то дифференциал функции $u(x)$ будет равен

- 1) $\frac{dx}{3(x+3)}$; 2) $\frac{dx}{x+3}$; 3) $\ln\left(\frac{x}{3}+1\right) dx$; 4) $\frac{3 dx}{(x+3)}$.

6. В неопределенном интеграле $\int \cos 5x \cdot \cos 3x dx$ применена формула преобразования произведения тригонометрических функций в сумму, тогда множество всех первообразных интегрируемой функции равно

- 1) $\frac{1}{4} \sin 2x + \frac{1}{16} \sin 8x + C$; 2) $\frac{1}{2} \sin 2x + \frac{1}{8} \sin 8x + C$;
2)-: $\frac{1}{4} \cos 2x + \frac{1}{16} \cos 8x + C$; 3) $\frac{1}{4} \sin 2x - \frac{1}{16} \sin 8x + C$.

7. Определенный интеграл $\int_a^b (7f(x) + 3g(x)) dx$ может быть равен

- 1) $7 \int_a^b f(x) dx + 3 \int_a^b g(x) dx$; 2) $21 \int_a^b f(x) g(x) dx$;

3) $\frac{7}{3} \int_a^b \frac{f(x)}{g(x)} dx;$

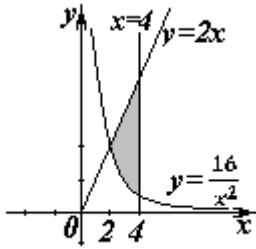
4) $10 \int_a^b (f(x) + g(x)) dx.$

8. В определенном интеграле $\int_0^4 \frac{dx}{1+\sqrt{x}}$ введена новая переменная $t = \sqrt{x}$. Тогда интеграл примет вид:

1) $\int_0^2 \frac{2tdt}{1+t};$ 2) $\int_0^2 \frac{2tdt}{1+t};$ 3) $\int_0^2 \frac{2tdt}{1+t};$ 4) $\int_0^4 \frac{2tdt}{1+t}.$

9. Определенный интеграл $\int_0^{\frac{\pi}{2}} x \sin x dx$ равен... .

10. Площадь фигуры, изображенной на рисунке,



равна...

11. Порядок дифференциального уравнения $(1+x^2)y''' + 2xy'' = x^3$ равен....

12. Дано дифференциальное уравнение $y'tgx - y = 0$. Тогда его решением является функция

1) $y = \frac{1}{\sin x};$ 2) $y = \cos x;$ 3) $y = \frac{1}{\cos x};$ 4) $y = \sin x.$

13. Частное решение дифференциального уравнения $(x^2+1) \cdot y' = 2xy$ при $y(1) = 4$ имеет вид

1) $y = 2(x^2+1);$ 2) $y = x^2+2;$ 3) $y = \ln(x^2+1);$ 4) $y = \frac{x^2+1}{4}.$

14. Уравнение $y' + xy = x^2 y^6$ является...

- 1) линейным неоднородным дифференциальным уравнением 1 порядка;
- 2) однородным дифференциальным уравнением;
- 3) уравнением Бернулли;
- 4) уравнением с разделяющимися переменными.

15. Установите соответствие между дифференциальными уравнениями первого порядка и их названиями:

- | | |
|---|---|
| 1) $\sin^2 x dy = y \ln^2 y \sin x dx;$ | 1) дифференциальное уравнение с разделяющимися переменными; |
| 2) $(x^2 - 3y^2) dx + 2xy dy = 0;$ | 2) уравнение Бернулли; |
| 3) $y' \sin x + y \cos x = x^8;$ | 3) линейное дифференциальное уравнение; |
| 4) $2 \ln x \cdot y' + \frac{y}{x} = \frac{\cos x}{y};$ | 4) однородное дифференциальное уравнение. |

16. Установите соответствие между дифференциальными уравнениями и способом их решения:

- | | |
|--|---|
| 1) $\frac{xdx}{1+y} - \frac{ydy}{1+x} = 0$; | 1) замена переменной $z = \frac{y}{x}$, где $z = z(x)$; |
| 2) $(x^2 + xy + y^2)dx = x^2dy$; | 2) подстановка $y = uv$, где $u = u(x), v = v(x)$; |
| 3) $y' = a \sin x + by$; | 3) разделение переменных; |
| 4) $y'' = x^2 - 3x$; | 4) двукратное интегрирование. |

17. Общее решение дифференциального уравнения $y'' = 12e^{-2x}$ имеет вид...

- | | |
|---|--|
| 1) $y = -12e^{-2x} + \frac{C_1}{2}x^2 + C_2x + C_3$; | 2) $y = -96e^{-2x} + \frac{C_1}{2}x^2 + C_2x + C_3$; |
| 2) $y = 1,5e^{-2x} + C$; | 3) $y = -1,5e^{-2x} + \frac{C_1}{2}x^2 + C_2x + C_3$. |

18. Общее решение дифференциального уравнения $\frac{y'}{y} + \frac{2}{x} = 0$ имеет вид...

- 1) $y = -2x + C$; 2) $y = \frac{C}{x^2}$; 3) $y = -x^2 + C$; 4) $y = -Cx^2$.

19. Однородному дифференциальному уравнению второго порядка $3y'' - y' - y = 0$ соответствует характеристическое уравнение

- 1) $3 - \lambda - \lambda^2 = 0$; 2) $3\lambda^2 - \lambda - 1 = 0$; 3) $3\lambda^2 + \lambda + 1 = 0$; 4) $3 + \lambda + \lambda^2 = 0$.

20. Указать вид общего решения дифференциального уравнения $y'' - 5y' = -5$, если частным решением является функция $y^* = x$

- | | |
|---------------------------------|----------------------------------|
| 1) $y = C_1 + C_2e^{5x} + 5x$; | 2) $y = C_1 + C_2e^{-5x} - 5x$; |
| 3) $y = C_1 + C_2e^{5x} + x$; | 4) $y = C_1 + C_2e^{5x} - x$. |

21. Частному решению линейного неоднородного дифференциального уравнения $y'' - 4y' = 1 + 4x + 3x^2$ по виду его правой части соответствует функция ...

- 1) $y = Ax^2 + Bx + C$; 2) $y = Ax + B$; 3) $y = C_1e + C_2e^{4x}$; 4) $y = (Ax^2 + Bx + C)x$.

8.2. Критерии и шкалы оценивания

8.2.1. Шкалы оценивания

Для контрольных мероприятий устанавливается минимальное и максимальное количество баллов в соответствии с таблицей 8.1.

Контрольное мероприятие считается пройденным успешно при условии набора количества баллов не ниже минимального.

Результат обучения по дисциплине считается достигнутым при успешном прохождении обучающимся всех контрольных мероприятий, относящихся к данному результату обучения.

Таблица 8.1 – Шкалы оценивания контрольных мероприятий

Обозначение	Наименование	Форма контроля	Количество баллов	
			min	max
ПР04	Обзорное занятие по линейной алгебре	Тест компьютерный	3	9
ПР07	Приложения векторной алгебры	Контрольная работа	3	9
ПР11	Обзорное занятие по векторной алгебре и аналитической геометрии	Тест компьютерный	3	9
ПР15	Правило Лопиталья. Нахождение асимптот	Тест компьютерный	3	9
ПР16	Обзорное занятие по дифференциальному исчислению	Контрольная работа	3	9
ПР20	Экстремум функции двух переменных	Тест компьютерный	3	9
ПР26	Несобственные интегралы	Контрольная работа	3	9
ПР27	Обзорное занятие по интегральному исчислению	Тест компьютерный	3	9
ПР30	Простейшие дифференциальные уравнения высших порядков. Однородные линейные дифференциальные уравнения второго порядка с постоянными коэффициентами	Тест компьютерный	3	9
ПР32	Обзорное занятие по дифференциальным уравнениям	Контрольная работа	3	9
СР01	Расчетная работа на заданную тему	Защита	2	5
СР02	Расчетная работа на заданную тему	Защита	2	5
СР03	Расчетная работа на заданную тему	Защита	2	5
СР04	Расчетная работа на заданную тему	Защита	2	5
СР05	Расчетная работа на заданную тему	Защита	2	5
СР06	Расчетная работа на заданную тему	Защита	2	5
Экз01	Экзамен	экзамен	16	40
Экз02	Экзамен	экзамен	16	40

8.2.2. Критерии оценивания

При оценивании результатов обучения по дисциплине в ходе текущего контроля успеваемости используются следующие критерии.

Минимальное количество баллов выставляется обучающемуся при выполнении всех указанных показателей (Таблица 8.2), допускаются несущественные неточности в изложении и оформлении материала

Таблица 8.2 – Критерии оценивания мероприятий текущего контроля успеваемости

Наименование, обозначение	Показатели выставления минимального количества баллов
Расчетная работа	расчетная работа выполнена в полном объеме; по расчетной работе представлен отчет, содержащий необходимые расчеты и выводы; на защите расчетной работы даны правильные ответы не менее чем на

Наименование, обозначение	Показатели выставления минимального количества баллов
	50% заданных вопросов
Контрольная работа	правильно решено не менее 40% заданий
Тест компьютерный	правильно решено не менее 40% тестовых заданий

При оценивании результатов обучения по дисциплине в ходе промежуточной аттестации используются следующие критерии.

Экзамен (Экз01, Экз02).

Промежуточная аттестация проводится в форме компьютерного тестирования и устного опроса: 2 теоретических вопроса. Продолжительность компьютерного тестирования - 70 минут, время на подготовку к устному ответу - 30 минут.

При оценивании результатов обучения по дисциплине в ходе промежуточной аттестации используются следующие критерии и шкалы.

Каждый теоретический вопрос оценивается максимально 5 баллами, компьютерный тест оценивается максимально 30 баллами. Максимальное суммарное количество баллов – 40.

Критерии оценивания компьютерного теста.

Количество полученных на компьютерном тестировании баллов S определяется процентом P , верно выполненных тестовых заданий, по формуле

$$S = \begin{cases} 0, & \text{если } P \leq 40, \\ P \cdot 0,3, & \text{если } P > 40. \end{cases}$$

Критерии оценивания ответа на теоретический вопрос

Показатель	Максимальное количество баллов
Знание определений основных понятий, грамотное употребление понятий	1
Полнота раскрытия вопроса	2
Умение раскрыть взаимосвязи между отдельными компонентами (понятиями и моделями, теоремами и их применением, данными и формулами и т.п.)	1
Ответы на дополнительные вопросы	1
Всего	5

Итоговая оценка по дисциплине выставляется с учетом результатов текущего контроля (максимум 60 баллов) с использованием следующей шкалы.

Набрано баллов	Оценка
81-100	«отлично»
61-80	«хорошо»
41-60	«удовлетворительно»
0-40	«неудовлетворительно»

МИНИСТЕРСТВО НАУКИ И ВЫСШЕГО ОБРАЗОВАНИЯ РОССИЙСКОЙ ФЕДЕРАЦИИ
Федеральное государственное бюджетное образовательное учреждение
высшего образования

«Тамбовский государственный технический университет»
(ФГБОУ ВО «ТГТУ»)



УТВЕРЖДАЮ

Директор Технологического института

_____ Д.Л. Полушкин
« 15 » _____ февраля _____ 20 23 г.

РАБОЧАЯ ПРОГРАММА ДИСЦИПЛИНЫ

Б1.О.04.02 Физика

(шифр и наименование дисциплины в соответствии с утвержденным учебным планом подготовки)

Направление

22.03.01 – «Материаловедение и технологии материалов»

(шифр и наименование)

Профиль

***«Материаловедение и технологии материалов в машиностроении
и приборостроении»***

(наименование профиля образовательной программы)

Формы обучения: ***очная***

Кафедра: ***Физика***

(наименование кафедры)

Составитель:

к.х.н., доцент

степень, должность

подпись

О.В. Исаева

инициалы, фамилия

Заведующий кафедрой

подпись

О.С. Дмитриев

инициалы, фамилия

Тамбов 2023

1. ПЛАНИРУЕМЫЕ РЕЗУЛЬТАТЫ ОБУЧЕНИЯ ПО ДИСЦИПЛИНЕ И ЕЕ МЕСТО В СТРУКТУРЕ ОПОП

Цель освоения дисциплины – достижение планируемых результатов обучения (таблица 1.1), соотнесенных с индикаторами достижения компетенций и целью реализации ОПОП.

Дисциплина входит в состав обязательной части образовательной программы

Таблица 1.1 – Результаты обучения по дисциплине

Код, наименование Индикатора	Результаты обучения по дисциплине
ОПК-1 Способен решать задачи профессиональной деятельности, применяя методы моделирования, математического анализа, естественнонаучные и общинженерные знания	
ИД-3 (ОПК-1) Знает фундаментальные законы физики.	Знает основные понятия и законы механики, электростатики, электромагнетизма, волновой и квантовой оптики, термодинамики, квантовой физики; Понимает широту и ограниченность применения физики к исследованию процессов и явлений в природе и обществе.
ИД-4 (ОПК-1) Умеет применять законы физики для решения задач теоретического и прикладного характера.	Формулирует практические задачи в области физики, описывает физические явления и процессы, определяет объект, записывает их уравнения и зависимости; Оценивает возможность решения задачи; Отбирает различные методы решения задачи и использует оптимальный метод при решении задач.
ИД-5 (ОПК-1) Владеет навыками теоретического и экспериментального исследования объектов профессиональной деятельности	Владеет навыками проведения экспериментов и испытаний с использованием современной приборной базы, лабораторного оборудования и экспериментальных установок; Владеет средствами и методами передачи результатов проведенных исследований в виде конкретных рекомендаций в терминах предметной области знаний.

Результаты обучения по дисциплине достигаются в рамках осуществления всех видов контактной и самостоятельной работы обучающихся в соответствии с утвержденным учебным планом.

Индикаторы достижения компетенций считаются сформированными при достижении соответствующих им результатов обучения.

2. ОБЪЁМ ДИСЦИПЛИНЫ

Объем дисциплины составляет 7 зачетных единиц.

Ниже приведено распределение общего объема дисциплины (в академических часах) в соответствии с утвержденным учебным планом.

<i>Виды работ</i>	<i>Форма обучения</i>	
	<i>Очная</i>	
	<i>1 семестр</i>	<i>2 семестр</i>
<i>Контактная работа</i>	52	52
<i>занятия лекционного типа</i>	16	16
<i>лабораторные занятия</i>	16	16
<i>практические занятия</i>	16	16
<i>консультации</i>	2	2
<i>промежуточная аттестация</i>	2	2
<i>Самостоятельная работа</i>	56	92
<i>Всего</i>	108	144

3. СОДЕРЖАНИЕ ДИСЦИПЛИНЫ

Введение

Предмет физики. Место физики в системе наук. Значение физики в изучении общепрофессиональных и специальных дисциплин. Общая структура и задачи курса.

Методы физических исследований. *Физический практикум*. Эталоны длины и времени.

Раздел 1. ФИЗИЧЕСКИЕ ОСНОВЫ МЕХАНИКИ

Тема 1. Кинематика материальной точки

Физические основы механики.

Способы описания движения. *Уравнения движения*. Кинематические уравнения. Путь. Перемещение. Скорость. Ускорение. Прямолинейное и криволинейное движения. Тангенциальное и нормальное ускорения.

Тема 2. Динамика материальной точки

Динамические характеристики материальной точки. Масса, сила, импульс. Инерциальные системы отсчета и первый закон Ньютона. Второй закон Ньютона. Уравнение движения материальной точки. Третий закон Ньютона. Закон всемирного тяготения. Сила тяжести и вес. Силы трения и сопротивления. Упругие силы.

Тема 3. Механика твердого тела

Поступательное движение твердого тела. *Кинематика и динамика* поступательного движения *твердого тела*. Центр масс. Уравнение движения центра масс.

Кинематика вращательного движения твердого тела. Угловая скорость. Угловое ускорение. Связь между угловыми и линейными скоростями и ускорениями.

Динамика вращательного движения твердого тела. Момент инерции тела. Теорема Штейнера. Момент силы. Момент импульса тела относительно неподвижной оси. Уравнение динамики твердого тела, вращающегося вокруг неподвижной оси. Плоское движение твердого тела. Гироскопы.

Тема 4. Работа и энергия. Законы сохранения

Работа постоянной и переменной силы, мощность. Кинетическая энергия. Консервативные силы. Потенциальная энергия. Полная механическая энергия. Связь между силой поля и потенциальной энергией.

Кинетическая энергия твердого тела, движущегося поступательно и тела, вращающегося относительно неподвижной оси. Работа внешних сил при вращении твердого тела. Кинетическая энергия твердого тела при плоском движении.

Законы сохранения. Замкнутая механическая система. Закон сохранения импульса. Закон сохранения момента импульса. Закон сохранения полной механической энергии.

Тема 5. Неинерциальные системы отсчета

Уравнения относительного движения. Силы инерции. Вращающиеся неинерциальные системы отсчета. Центробежная сила инерции и сила Кориолиса. Принцип эквивалентности.

Тема 6. Механические колебания

Физика колебаний. Простейшие колебательные системы: пружинный, математический и физический маятники.

Свободные колебания. Дифференциальное уравнение свободных незатухающих колебаний и анализ его решения. Гармонические колебания. Скорость и ускорение колебаний.

Метод векторных диаграмм. Сложение гармонических колебаний.

Гармонический и ангармонический осциллятор. Энергия гармонических колебаний.

Дифференциальное уравнение свободных затухающих колебаний и анализ его решения. Коэффициент затухания. Логарифмический декремент колебаний.

Вынужденные колебания. Дифференциальное уравнение вынужденных колебаний и анализ его решения. Резонанс.

Тема 7. Упругие волны

Физика волн. Физический смысл спектрального разложения. Кинематика волновых процессов. Нормальные моды.

Образование упругих волн. Продольные и поперечные волны. Плоские, сферические и цилиндрические волны. Гармонические волны. Уравнение плоской гармонической волны. Волновое уравнение. Скорость волны. Длина волны. Волновое число.

Свойства волн. *Интерференция волн. Стоячие волны. Дифракция волн.* Акустический эффект Доплера.

Энергия упругой волны. Поток и плотность потока энергии волны. Вектор Умова.

Тема 8. Элементы механики жидкостей

Кинематика и динамика жидкостей и газов. Описание движения жидкостей. Линии и трубки тока. Уравнение неразрывности. Уравнение Бернулли. Истечение жидкости из отверстия. Вязкость. Ламинарное и турбулентное течения. Движение тел в жидкостях и газах. Формула Стокса.

Тема 9. Основы релятивистской механики

Основы релятивистской механики. Принцип относительности в механике. Опыт Майкельсона–Морли. Постулаты Эйнштейна. Преобразования Лоренца. Относительность длин и промежутков времени. Интервал между событиями и его инвариантность. Релятивистский закон сложения скоростей.

Релятивистский импульс. Релятивистское уравнение динамики. Релятивистские выражения для кинетической и полной энергии. Взаимосвязь массы и энергии. Энергия покоя. Инвариантность величины $E^2 - p^2 c^2$. Частица с нулевой массой.

Практические занятия:

ПР01. Кинематика и динамика материальной точки

ПР02. Механика твердого тела. Работа и энергия. Законы сохранения

ПР03. Механические колебания и волны

ПР04. Механика жидкостей. Релятивистская механика

Лабораторные работы:

ЛР01. Изучение удара шаров

ЛР02. Исследование законов динамики вращательного движения твердого тела с помощью маятника Обербека

ЛР03. Определение ускорения свободного падения с помощью математического и физического маятников

ЛР04. Определение длины звуковой волны и скорости звука методом резонанса

Самостоятельная работа:

СР01. По рекомендованной литературе изучить вопросы «Модельное представление реальных механических объектов. Представление сложных механических движений совокупностью простейших движений».

СР02. По рекомендованной литературе изучить вопрос «Силы в механике».

СР03. По рекомендованной литературе изучить вопросы «Гироскопы. Применение гироскопов для задач навигации и стабилизации в технике».

СР04. По рекомендованной литературе изучить вопрос «Связь законов сохранения со свойствами пространства и времени».

СР05. По рекомендованной литературе изучить вопросы «Силы инерции. Преимущества неинерциальных систем отсчета при решении физических задач».

СР06. По рекомендованной литературе изучить вопрос «Причина возникновения резонанса в колебательных системах».

СР07. По рекомендованной литературе изучить вопрос «Акустический эффект Доплера».

СР08. По рекомендованной литературе изучить вопрос «Истечение жидкости из отверстия. Вязкость. Ламинарное и турбулентное течения. Движение тел в жидкостях и газах».

СР09. По рекомендованной литературе изучить вопрос «Применение специальной теории относительности к объяснению «парадокса близнецов».

Раздел 2. ЭЛЕКТРОСТАТИКА

Тема 10. Электростатическое поле в вакууме

Электричество и магнетизм. Электростатика в вакууме. Электрический заряд. Закон сохранения электрического заряда. Электростатическое поле. Напряженность электростатического поля. Принцип суперпозиции электростатических полей. Поток напряженности электростатического поля. Теорема Гаусса и ее применение к расчету электростатических полей.

Теорема о циркуляции напряженности электростатического поля. Потенциал. Потенциал поля точечного заряда и системы зарядов. Связь напряженности и потенциала поля. Силовые линии и эквипотенциальные поверхности. Электрический диполь. Проводники в электростатическом поле. Электроемкость. Конденсаторы.

Тема 11. Электростатическое поле в диэлектрике

Электростатика в веществе. Связанные и свободные заряды. Электрический диполь во внешнем поле. Поляризованность. Диэлектрическая восприимчивость. Напряженность и электрическое смещение (индукция) в диэлектрике. Диэлектрическая проницаемость. Теорема Гаусса для электрического смещения. Поле в диэлектрике. Энергия электрического поля. Плотность энергии электрического поля.

Практические занятия:

ПР05. Электростатическое поле.

Лабораторные работы:

ЛР05. Определение электроемкости конденсатора с помощью баллистического гальванометра.

Самостоятельная работа:

СР10. По рекомендованной литературе изучить вопрос «Природа электростатического взаимодействия заряженных тел».

СР11. По рекомендованной литературе изучить вопрос «Причина ослабления электростатического поля в диэлектриках».

Раздел 3. ЭЛЕКТРОМАГНЕТИЗМ

Тема 12. Постоянный электрический ток

Электрический ток. Сила и плотность тока. Уравнение непрерывности. Сторонние силы. Электродвижущая сила и напряжение. Закон Ома для однородного и неоднородного участков цепи (в интегральной и дифференциальной формах). Закон Ома для полной цепи. Разветвленные цепи. Правила Кирхгофа. Закон Джоуля–Ленца (в интегральной и дифференциальной формах). Работа и мощность электрического тока.

Тема 13. Магнитное поле в вакууме

Магнитостатика в вакууме. Магнитные взаимодействия. Опыты Эрстеда и Ампера. Магнитное поле. Индукция магнитного поля. Магнитное поле равномерно движущегося заряда. Принцип суперпозиции магнитных полей.

Закон Био–Савара–Лапласа и его применение к расчету магнитного поля прямого и кругового токов.

Магнитный поток. Теорема Гаусса для индукции магнитного поля.

Теорема о циркуляции магнитной индукции и ее применение к расчету магнитных полей.

Закон Ампера. Сила и момент сил, действующих на контур с током в магнитном поле. Магнитный момент контура с током.

Работа сил магнитного поля при перемещении проводника и контура с током.

Движение электрических зарядов в электрических и магнитных полях. Сила Лоренца. Эффект Холла. Ускорители заряженных частиц.

Тема 14. Магнитное поле в веществе

Магнитостатика в веществе. Магнитный момент атома. Атом в магнитном поле. Намагниченность. Напряженность и индукция магнитного поля в магнетике. Теорема о циркуляции напряженности магнитного поля. Диа-, пара- и ферромагнетики. Кривая намагничивания. Гистерезис.

Тема 15. Электромагнитная индукция

Электромагнитная индукция. Опыты Фарадея. Основной закон электромагнитной индукции. Правило Ленца. Природа электромагнитной индукции. Самоиндукция. Индуктивность. ЭДС самоиндукции. Индуктивность соленоида. Взаимная индукция. Взаимная индуктивность. Энергия магнитного поля контура с током. Энергия магнитного поля. Плотность энергии магнитного поля.

Тема 16. Электромагнитные колебания

Электрический колебательный контур. Свободные и вынужденные электромагнитные колебания в контуре. Резонанс. Переменный электрический ток, активное и реактивное сопротивления цепи. Закон Ома для переменного тока.

Тема 17. Уравнения Максвелла

Принцип относительности в электродинамике. Вихревое электрическое поле. Ток смещения. Уравнения Максвелла в интегральной и дифференциальной форме. Материальные уравнения. Система уравнений Максвелла. Электромагнитное поле.

Тема 18. Электромагнитные волны

Волновое уравнение электромагнитной волны. Уравнение плоской электромагнитной волны. Свойства электромагнитных волн. Электромагнитная природа света.

Получение электромагнитных волн. Опыт Герца. Излучение диполя. Давление электромагнитных волн. Плотность энергии электромагнитной волны. Вектор Пойнтинга. Интенсивность электромагнитной волны. Шкала электромагнитных волн.

Практические занятия:

ПР06. Постоянный электрический ток.

ПР07. Магнитное поле в вакууме и в веществе.

ПР08. Электромагнитная индукция.

ПР09. Электромагнитные колебания и волны.

Лабораторные занятия:

ЛР06. Определение ЭДС источника методом компенсации.

ЛР07. Снятие кривой намагничивания и петли гистерезиса с помощью осциллографа.

ЛР08. Изучение собственных электромагнитных колебаний в контуре.

Самостоятельная работа:

СР12. По рекомендованной литературе изучить вопрос «Квазистационарные токи».

СР13. По рекомендованной литературе изучить вопросы «Эффект Холла. Ускорители заряженных частиц».

СР14. По рекомендованной литературе изучить вопрос «Магнитомягкие и магнитотвердые ферромагнетики, их применение в технике».

СР15. По рекомендованной литературе изучить вопрос «Применение электромагнитной индукции в технике».

СР16. По рекомендованной литературе изучить вопрос «Переменный электрический ток, активное и реактивное сопротивления цепи. Закон Ома для переменного тока».

СР17. По рекомендованной литературе изучить вопросы «Ток смещения. Электромагнитное поле – результат взаимного возбуждения переменных магнитного и электрического полей».

СР18. По рекомендованной литературе изучить вопрос «Шкала электромагнитных волн».

Раздел 4. ОПТИКА

Тема 19. Элементы геометрической оптики

Основные законы геометрической оптики: законы отражения и преломления света. Тонкие линзы. Оптическое изображение. Изображение предметов с помощью линз. Основные фотометрические величины.

Тема 20. Интерференция света

Волновая оптика. Принцип суперпозиции волн. Условия возникновения интерференции света. Интерференция когерентных волн. Оптическая разность хода. Временная и пространственная когерентность. Условия максимумов и минимумов интерференции света.

Способы наблюдения интерференции света. Опыт Юнга. Интерференция в тонких пленках. Полосы равного наклона и равной толщины. Кольца Ньютона. Применения интерференции света: просветление оптики, интерферометры, интерференционный микроскоп.

Тема 21. Дифракция света

Принцип Гюйгенса–Френеля. Дифракция Френеля. Метод зон Френеля. Дифракция Френеля на круглом отверстии и непрозрачном диске.

Дифракция Фраунгофера на щели. Дифракционная решетка. Угловая дисперсия и разрешающая способность дифракционной решетки. Дифракционная решетка как спектральный прибор. Принцип голографии.

Тема 22. Поляризация света

Естественный и поляризованный свет. Поляризаторы и анализаторы. Двойное лучепреломление. Призма Николя. Закон Малюса. Поляризация при отражении и преломлении. Закон Брюстера.

Оптически активные вещества. Вращение плоскости поляризации.

Элементы Фурье-оптики.

Практические занятия

ПР10. Интерференция света

ПР11. Дифракция света

ПР12. Поляризация света

Лабораторные занятия:

ЛР09. Определение длины световой волны с помощью колец Ньютона

Самостоятельная работа:

СР19. По рекомендованной литературе изучить вопрос «Волоконно-оптические линии связи».

СР20. По рекомендованной литературе изучить вопросы «Применения интерференции света: просветление оптики, интерферометры, интерференционный микроскоп».

СР21. По рекомендованной литературе изучить вопрос «Принципы голографии».

СР22. По рекомендованной литературе изучить вопрос «Элементы Фурье-оптики».

Раздел 5. КВАНТОВАЯ ФИЗИКА

Тема 23. Квантовая теория электромагнитного излучения

Квантовая физика. Виды излучения. Тепловое излучение. Характеристики теплового излучения. Закон Кирхгофа. Закон Стефана–Больцмана. Законы Вина. Абсолютно черное тело. Формула Релея–Джинса и «ультрафиолетовая катастрофа». Гипотеза Планка. Квантовое объяснение законов теплового излучения. Фотоэффект. Уравнение Эйнштейна для фотоэффекта. *Фотон*. Импульс фотона. Давление света. Эффект Комптона. *Корпускулярно-волновой дуализм* электромагнитного излучения.

Тема 24. Основы квантовой механики

Гипотеза де Бройля. Экспериментальное подтверждение гипотезы де Бройля. *Принцип неопределенности* Гейзенберга. Дифракция электронов.

Описание состояния частицы в квантовой физике: пси-функция и ее физический смысл. *Квантовые состояния. Принцип суперпозиции. Квантовые уравнения движения. Операторы физических величин.* Уравнение Шредингера. Стационарные состояния.

Примеры применения уравнения Шредингера. Частица в одномерной потенциальной яме. Квантование энергии. Гармонический осциллятор в квантовой механике. Прохождение частицы через одномерный потенциальный барьер, *туннельный эффект*. *Корпускулярно-волновой дуализм* в микромире.

Практические занятия:

ПР13. Квантовая теория электромагнитного излучения

ПР14. Основы квантовой механики

Лабораторные занятия:

ЛР10. Определение постоянной в законе Стефана–Больцмана при помощи оптического пирометра

ЛР11. Изучение внешнего фотоэффекта

Самостоятельная работа:

СР23. По рекомендованной литературе изучить вопрос «Корпускулярно-волновой дуализм – фундаментальное свойство материальных объектов и явлений».

СР24. По рекомендованной литературе изучить вопросы «Квантовые состояния. Квантовые уравнения движения. Операторы физических величин».

Раздел 6. СТРОЕНИЕ И ФИЗИЧЕСКИЕ СВОЙСТВА ВЕЩЕСТВА

Тема 25. Физика атома

Опыты Резерфорда и планетарная модель атома. Закономерности в спектре излучения атома водорода. Постулаты Бора и элементарная боровская теория атома водорода.

Квантово-механическая модель атома водорода (результаты решения уравнения Шредингера). Квантовые числа. Вырождение уровней. Кратность вырождения. Символы состояний. *Энергетический спектр атомов*. Правила отбора.

Магнетизм микрочастиц. Магнитный момент атома. Опыт Штерна и Герлаха. Спин электрона. Атом в магнитном поле. Эффект Зеемана.

Распределение электронов по энергетическим уровням в атоме. Принцип Паули. Оболочка и подоболочка. Периодическая система химических элементов.

Характеристическое рентгеновское излучение. Рентгеновские спектры. Закон Мозли.

Двухатомная молекула и схема ее энергетических уровней. *Энергетический спектр молекул*. *Природа химической связи*. Комбинационное рассеивание света.

Тема 26. Физика ядра

Атомное ядро, его состав и характеристики. Изотопы. Ядерные силы. Масса и энергия связи ядра. Радиоактивность, закон радиоактивного распада. Альфа- и бета-распады, γ -излучение. Ядерные реакции. Элементарные частицы. Виды фундаментальных взаимодействий. Классификация элементарных частиц. Частицы и античастицы. Кварки.

Тема 27. Молекулярно-кинетическая теория газов

Статистическая физика и термодинамика. Макроскопическая система. Статистический и термодинамический методы исследования. Основное уравнение молекулярно-кинетической теории. Средняя энергия молекулы. Физический смысл понятия температуры. Закон равномерного распределения энергии по степеням свободы. Теплоемкость идеального газа. Уравнение Клапейрона–Менделеева. Изопроцессы в идеальном газе.

Классические и квантовая статистики. Распределение Максвелла. Средняя, среднеквадратичная и наиболее вероятная скорости молекул. Распределение молекул во внешнем потенциальном поле. Барометрическая формула. Распределение Больцмана. Квантовые статистики Бозе–Эйнштейна и Ферми–Дирака.

Кинетические явления. Диффузия. Закон Фика. Теплопроводность. Закон Фурье, Внутреннее трение. Закон Ньютона.

Системы заряженных частиц. Конденсированное состояние.

Тема 28. Основы термодинамики

Термодинамика. Три начала термодинамики. Термодинамические функции состояния. Внутренняя энергия, количество теплоты и работа в термодинамике.

Первое начало термодинамики и его применение к изопроцессам в идеальном газе. Уравнение Майера. Уравнение Пуассона.

Второе начало термодинамики. Обратимые и необратимые процессы. Энтропия. Закон возрастания энтропии. Макро- и микросостояния. Статистический смысл понятия энтропии. Порядок и беспорядок в природе.

Цикл Карно. Тепловые машины и их КПД.

Третье начало термодинамики.

Реальные газы. Уравнение Ван-дер-Ваальса. *Фазовые равновесия и фазовые превращения, Элементы неравновесной термодинамики.*

Тема 29. Элементы физики твердого тела

Системы заряженных частиц. Конденсированное состояние. Кристаллы. Физические типы кристаллических решеток. Тепловые свойства твердых тел. Теплоемкость кристаллов и ее зависимость от температуры. Закон Дюлонга и Пти. Понятие о квантовых теориях теплоемкости кристаллов Эйнштейна и Дебая.

Основы зонной теории твердых тел. Распределение Ферми–Дирака и энергетические зоны в кристаллах. Электроны в кристаллах. Проводники, полупроводники и диэлектрики.

Практические занятия:

ПР15. Физика атома.

ПР16. Физика ядра.

ПР17. Молекулярно-кинетическая теория газов.

ПР18. Термодинамика.

Лабораторные занятия:

ЛР12. Наблюдение спектра атомарного водорода и определение постоянной Ридберга.

ЛР13. Определение отношения C_p/C_v методом Клемана–Дезорма.

ЛР14. Проверка первого начала термодинамики.

ЛР15. Определение приращения энтропии при нагревании и плавлении олова.

ЛР16. Изучение зависимости сопротивления полупроводника от температуры и определение энергии активации.

Самостоятельная работа:

СР25. По рекомендованной литературе изучить вопросы «Характеристическое рентгеновское излучение. Комбинационное рассеивание света».

СР26. По рекомендованной литературе изучить вопрос «Применение цепной реакции деления тяжелых ядер и реакции синтеза легких ядер в мирных и военных целях».

СР27. По рекомендованной литературе изучить вопросы «Системы заряженных частиц. Конденсированное состояние».

СР28. По рекомендованной литературе изучить вопросы «Фазовые равновесия и фазовые превращения. Элементы неравновесной термодинамики».

СР29. По рекомендованной литературе изучить вопросы «Явление сверхпроводимости. Понятие о микроэлектронике».

4. ПЕРЕЧЕНЬ УЧЕБНОЙ ЛИТЕРАТУРЫ, ИНФОРМАЦИОННЫХ РЕСУРСОВ И ТЕХНОЛОГИЙ

4.1. Учебная литература

1. Савельев, И.В. Курс общей физики. В 3 т. Учебное пособие [Электронный ресурс] – Электрон. дан. – Санкт-Петербург: Лань, 2021. – 436 с. – Режим доступа: <https://e.lanbook.com/book/171889>
2. Дмитриев, О.С. Физика. Краткий курс. [Электронный ресурс] учебное пособие / О.С. Дмитриев, О.В. Исаева, И.А. Осипова, В.Н. Холодилин. — Тамбов : Издательский центр ФГБОУ ВО «ТГТУ», 2021. – 180 с. – Режим доступа: <https://tstu.ru/book/elib1/exe/2021/Dmitriev.exe>
3. Барсуков В.И. Физика. Механика [Электронный ресурс] : учебное пособие для студентов высших учебных заведений, обучающихся по техническим направлениям подготовки и специальностям / В.И. Барсуков, О.С. Дмитриев. — Электрон. текстовые данные. — Тамбов: Тамбовский государственный технический университет, ЭБС АСВ, 2015. — 248 с. — 978-5-8265-1441-2. — Режим доступа: <http://www.iprbookshop.ru/63918.html>
4. Барсуков В.И. Молекулярная физика и начала термодинамики [Электронный ресурс] : учебное пособие / В.И. Барсуков, О.С. Дмитриев. — Электрон. текстовые данные. — Тамбов: Тамбовский государственный технический университет, ЭБС АСВ, 2015. — 128 с. — 978-5-8265-1390-3. — Режим доступа: <http://www.iprbookshop.ru/63873.html>
5. Кузнецов С.И. Курс физики с примерами решения задач. Часть I. Механика. Молекулярная физика. Термодинамика. [Электронный ресурс] : Учебные пособия – Электрон. дан. – СПб. : Лань, 2021. – 464 с. – Режим доступа: <https://e.lanbook.com/book/168618>

4.2. Интернет-ресурсы, в том числе современные профессиональные базы данных и информационные справочные системы

- Университетская информационная система «РОССИЯ» <https://uisrussia.msu.ru>
Справочно-правовая система «Консультант+» <http://www.consultant-urist.ru>
Справочно-правовая система «Гарант» <http://www.garant.ru>
База данных Web of Science <https://apps.webofknowledge.com/>
База данных Scopus <https://www.scopus.com>
Портал открытых данных Российской Федерации <https://data.gov.ru>
База открытых данных Министерства труда и социальной защиты РФ <https://rosmintrud.ru/opendata>
База данных Научной электронной библиотеки eLIBRARY.RU <https://elibrary.ru/>
База данных профессиональных стандартов Министерства труда и социальной защиты РФ <http://profstandart.rosmintrud.ru/obshchiy-informatsionnyy-blok/natsionalnyy-reestr-professionalnykh-standartov/>
Базы данных Министерства экономического развития РФ <http://www.economy.gov.ru>
База открытых данных Росфинмониторинга <http://www.fedsfm.ru/opendata>
Электронная база данных «Издательство Лань» <https://e.lanbook.com>
Электронная библиотечная система «IPRbooks» <http://www.iprbookshop.ru>
База данных «Электронно-библиотечная система «ЭБС ЮРАЙТ» <https://www.biblio-online.ru>
База данных электронно-библиотечной системы ТГТУ <http://elib.tstu.ru>

Федеральная государственная информационная система «Национальная электронная библиотека» <https://нэб.рф>

Национальный портал онлайн обучения «Открытое образование» <https://openedu.ru>

Электронная база данных "Polpred.com Обзор СМИ" <https://www.polpred.com>

Официальный сайт Федерального агентства по техническому регулированию и метрологии <http://protect.gost.ru/>

Ресурсы электронной информационно-образовательной среды университета представлены в локальном нормативном акте «Положение об электронной информационно-образовательной среде Тамбовского государственного технического университета».

Электронные образовательные ресурсы, к которым обеспечен доступ обучающихся, в т.ч. приспособленные для использования инвалидами и лицами с ограниченными возможностями здоровья, приведены на официальном сайте университета в разделе «Университет»-«Сведения об образовательной организации»-«Материально-техническое обеспечение и оснащенность образовательного процесса».

Сведения о лицензионном программном обеспечении, используемом в образовательном процессе, представлены на официальном сайте университета в разделе «Образование»-«Учебная работа»-«Доступное программное обеспечение».

5. МЕТОДИЧЕСКИЕ УКАЗАНИЯ ДЛЯ ОБУЧАЮЩИХСЯ ПО ОСВОЕНИЮ ДИСЦИПЛИНЫ

Планирование и организация времени, необходимого для изучения дисциплины.

Важным условием успешного освоения дисциплины является создание Вами системы правильной организации труда, позволяющей распределить учебную нагрузку равномерно в соответствии с графиком образовательного процесса. Большую помощь в этом может оказать составление плана работы на семестр, месяц, неделю, день. Его наличие позволит подчинить свободное время целям учебы, трудиться более успешно и эффективно. С вечера всегда надо распределять работу на завтрашний день. В конце каждого дня целесообразно подвести итог работы: тщательно проверить, все ли выполнено по намеченному плану, не было ли каких-либо отступлений, а если были, по какой причине они произошли. Нужно осуществлять самоконтроль, который является необходимым условием Вашей успешной учебы. Если что-то осталось невыполненным, необходимо изыскать время для завершения этой части работы, не уменьшая объема недельного плана. Все задания к практическим занятиям, а также задания, вынесенные на самостоятельную работу, рекомендуется выполнять непосредственно после соответствующей темы лекционного курса, что способствует лучшему усвоению материала, позволяет своевременно выявить и устранить «пробелы» в знаниях, систематизировать ранее пройденный материал, на его основе приступить к овладению новыми знаниями и навыками.

Система университетского обучения основывается на рациональном сочетании нескольких видов учебных занятий (в первую очередь, лекций и практических занятий), работа на которых обладает определенной спецификой.

Подготовка к лекциям.

Знакомство с дисциплиной происходит уже на первой лекции, где от Вас требуется не просто внимание, но и самостоятельное оформление конспекта. При работе с конспектом лекций необходимо учитывать тот фактор, что одни лекции дают ответы на конкретные вопросы темы, другие – лишь выявляют взаимосвязи между явлениями, помогая студенту понять глубинные процессы развития изучаемого предмета как в истории, так и в настоящее время.

Конспектирование лекций – сложный вид вузовской аудиторной работы, предполагающий интенсивную умственную деятельность студента. Конспект является полезным тогда, когда записано самое существенное и сделано это Вами. Не надо стремиться записать дословно всю лекцию. Такое «конспектирование» приносит больше вреда, чем пользы. Целесообразно вначале понять основную мысль, излагаемую лектором, а затем записать ее. Желательно запись осуществлять на одной странице листа или оставляя поля, на которых позднее, при самостоятельной работе с конспектом, можно сделать дополнительные записи, отметить непонятные места.

Конспект лекции лучше подразделять на пункты, соблюдая красную строку. Этому в большой степени будут способствовать вопросы плана лекции, предложенные преподавателям. Следует обращать внимание на акценты, выводы, которые делает лектор, отмечая наиболее важные моменты в лекционном материале замечаниями «важно», «хорошо запомнить» и т.п. Можно делать это и с помощью разноцветных маркеров или ручек, подчеркивая термины и определения.

Целесообразно разработать собственную систему сокращений, аббревиатур и символов. Однако при дальнейшей работе с конспектом символы лучше заменить обычными словами для быстрого зрительного восприятия текста.

Работая над конспектом лекций, Вам всегда необходимо использовать не только учебник, но и ту литературу, которую дополнительно рекомендовал лектор. Именно такая серьезная, кропотливая работа с лекционным материалом позволит глубоко овладеть теоретическим материалом.

Подготовка к практическим занятиям.

Подготовку к каждому практическому занятию Вы должны начать с ознакомления с планом практического занятия, который отражает содержание предложенной темы. Тщательное продумывание и изучение вопросов плана основывается на проработке текущего материала лекции, а затем изучения обязательной и дополнительной литературы, рекомендованной к данной теме. Все новые понятия по изучаемой теме необходимо выучить наизусть и внести в глоссарий, который целесообразно вести с самого начала изучения курса.

Результат такой работы должен проявиться в Вашей способности свободно ответить на теоретические вопросы практикума, выступать и участвовать в коллективном обсуждении вопросов изучаемой темы, правильно выполнять практические задания и контрольные работы.

В процессе подготовки к практическим занятиям, Вам необходимо обратить особое внимание на самостоятельное изучение рекомендованной литературы. При всей полноте конспектирования лекции в ней невозможно изложить весь материал из-за лимита аудиторных часов. Поэтому самостоятельная работа с учебниками, учебными пособиями, научной, справочной литературой, материалами периодических изданий и Интернета является наиболее эффективным методом получения дополнительных знаний, позволяет значительно активизировать процесс овладения информацией, способствует более глубокому усвоению изучаемого материала, формирует у Вас отношение к конкретной проблеме.

Рекомендации по работе с литературой.

Работу с литературой целесообразно начать с изучения общих работ по теме, а также учебников и учебных пособий. Далее рекомендуется перейти к анализу монографий и статей, рассматривающих отдельные аспекты проблем, изучаемых в рамках курса, а также официальных материалов и неопубликованных документов (научно-исследовательские работы, диссертации), в которых могут содержаться основные вопросы изучаемой проблемы.

Работу с источниками надо начинать с ознакомительного чтения, т.е. просмотреть текст, выделяя его структурные единицы. При ознакомительном чтении закладками отмечаются те страницы, которые требуют более внимательного изучения.

В зависимости от результатов ознакомительного чтения выбирается дальнейший способ работы с источником. Если для разрешения поставленной задачи требуется изучение некоторых фрагментов текста, то используется метод выборочного чтения. Если в книге нет подробного оглавления, следует обратить внимание ученика на предметные и именные указатели.

Избранные фрагменты или весь текст (если он целиком имеет отношение к теме) требуют вдумчивого, неторопливого чтения с «мысленной проработкой» материала. Такое чтение предполагает выделение: 1) главного в тексте; 2) основных аргументов; 3) выводов. Особое внимание следует обратить на то, вытекает тезис из аргументов или нет.

Необходимо также проанализировать, какие из утверждений автора носят проблематичный, гипотетический характер, и уловить скрытые вопросы.

Понятно, что умение таким образом работать с текстом приходит далеко не сразу. Наилучший способ научиться выделять главное в тексте, улавливать проблематичный характер утверждений, давать оценку авторской позиции – это сравнительное чтение, в ходе которого Вы знакомитесь с различными мнениями по одному и тому же вопросу,

сравниваете весомость и доказательность аргументов сторон и делаете вывод о наибольшей убедительности той или иной позиции.

Если в литературе встречаются разные точки зрения по тому или иному вопросу из-за сложности прошедших событий и правовых явлений, нельзя их отвергать, не разобравшись. При наличии расхождений между авторами необходимо найти рациональное зерно у каждого из них, что позволит глубже усвоить предмет изучения и более критично оценивать изучаемые вопросы. Знакомясь с особыми позициями авторов, нужно определять их схожие суждения, аргументы, выводы, а затем сравнивать их между собой и применять из них ту, которая более убедительна.

Следующим этапом работы с литературными источниками является создание конспектов, фиксирующих основные тезисы и аргументы. Можно делать записи на отдельных листах, которые потом легко систематизировать по отдельным темам изучаемого курса. Другой способ – это ведение тематических тетрадей-конспектов по одной какой-либо теме. Большие специальные работы монографического характера целесообразно конспектировать в отдельных тетрадях. Здесь важно вспомнить, что конспекты пишутся на одной стороне листа, с полями и достаточным для исправления и ремарок межстрочным расстоянием (эти правила соблюдаются для удобства редактирования). Если в конспектах приводятся цитаты, то непременно должно быть дано указание на источник (автор, название, выходные данные, № страницы). Впоследствии эта информация может быть использована при написании текста реферата или другого задания.

Подготовка к промежуточной аттестации.

При подготовке к промежуточной аттестации целесообразно:

- внимательно изучить перечень вопросов и определить, в каких источниках находятся сведения, необходимые для ответа на них;
 - внимательно прочитать рекомендованную литературу;
- составить краткие конспекты ответов (планы ответов).

6. МАТЕРИАЛЬНО-ТЕХНИЧЕСКОЕ ОБЕСПЕЧЕНИЕ

По всем видам учебной деятельности в рамках дисциплины используются аудитории и лаборатории, оснащенные необходимым специализированным и лабораторным оборудованием.

Наименование специальных помещений	Оснащенность специальных помещений	Перечень лицензионного программного обеспечения / Реквизиты подтверждающего документа
3	4	5
Учебные аудитории для проведения занятий лекционного, семинарского типа, групповых и индивидуальных консультаций, текущего контроля и промежуточной аттестации (А-222)	Мебель: учебная мебель Технические средства: экран, мультимедиа-проектор, ноутбук с выходом в интернет	
Учебная аудитория для проведения лабораторных работ «Механика» (А-224)	Мебель: учебная мебель Лабораторное оборудование: 1. Изучение удара шаров (2). 2. Исследование законов динамики вращательного движения твердого тела с помощью маятника Обербека (1). 3. Определение ускорения свободного падения с помощью математического и физического маятников (2). 4. Определение длины звуковой волны и скорости звука методом резонанса (2). 5. Определение емкости конденсатора с помощью баллистического гальванометра (1).	MS Office, Windows / Корпоративные академические лицензии бессрочные Microsoft Open License № 61010664, 60979359, 61316870, 45560005, 45341392, 44964701, 49066437, 48248804, 49487340, 43925361, 44544975, 43239932, 42882586, 46733190, 45936776, 46019880, 47425744, 47869741, 60102643, 41875901
Учебная аудитория для проведения лабораторных работ «Электромагнетизм и волновая оптика» (А-227)	Мебель: учебная мебель Лабораторное оборудование: 1. Определение ЭДС источника тока методом компенсации (2); 2. Определение горизонтальной составляющей вектора индукции магнитного поля Земли (2); 3. Снятие кривой намагничивания и петли гистерезиса с помощью осциллографа (1); 4. Изучение электромагнитных колебаний в контуре (2); 5. Определение длины световой волны с помощью колец Ньютона (1);	
Учебная аудитория для проведения лабораторных работ «Атомная и молекулярная физика» (А229)	Мебель: учебная мебель Лабораторное оборудование: 1. Определение постоянной в законе Стефана–Больцмана при помощи оптического пирометра (2); 2. Изучение внешнего фотоэффекта	

	(2); 3. Опыт Франка и Герца (1); 4. Наблюдение сериальных закономерностей в спектре водорода и определение постоянной Ридберга (1); 5. Определение отношения C_p/C_v методом Клемана–Дезорма (1); 6. Проверка первого начала термодинамики (1); 7. Определение приращения энтропии при нагревании и плавлении олова (1); 8. Изучение зависимости сопротивления полупроводника от температуры и определение энергии активации (1);	
--	---	--

Для самостоятельной работы обучающихся предусмотрены помещения, укомплектованные специализированной мебелью, оснащенные компьютерной техникой с возможностью подключения к сети «Интернет» и обеспечением доступа в электронную информационно-образовательную среду университета.

Наименование помещений для самостоятельной работы обучающихся	Оснащенность помещений для самостоятельной работы обучающихся	Перечень лицензионного программного обеспечения / Реквизиты подтверждающего документа
Помещение для самостоятельной работы обучающихся (читальный зал Научной библиотеки)	Мебель: учебная мебель Комплект специализированной мебели: компьютерные столы Оборудование: компьютерная техника с подключением к информационно-коммуникационной сети «Интернет» и доступом в электронную информационно-образовательную среду образовательной организации, веб-камеры, коммуникационное оборудование, обеспечивающее доступ к сети интернет (проводное соединение и беспроводное соединение по технологии Wi-Fi)	MS Office, Windows / Корпоративная академическая лицензия бессрочная Microsoft Open License №66426830
Помещение для самостоятельной работы обучающихся (ауд. 333/А)	Мебель: учебная мебель Комплект специализированной мебели: компьютерные столы Оборудование: компьютерная техника с подключением к информационно-коммуникационной сети «Интернет» и доступом в электронную информационно-образовательную среду образовательной организации, веб-камеры, коммуникационное оборудование, обеспечивающее доступ к сети интернет (проводное соединение и беспроводное соединение по технологии Wi-Fi)	MS Office, Windows / Корпоративная академическая лицензия бессрочная Microsoft Open License №66426830

7. ТЕКУЩИЙ КОНТРОЛЬ УСПЕВАЕМОСТИ И ПРОМЕЖУТОЧНАЯ АТТЕСТАЦИЯ

Проверка достижения результатов обучения по дисциплине осуществляется в рамках текущего контроля успеваемости и промежуточной аттестации.

7.1. Текущий контроль успеваемости

Текущий контроль успеваемости включает в себя мероприятия по оцениванию выполнения лабораторных работ, заданий на практических занятиях, заданий для самостоятельной работы. Мероприятия текущего контроля успеваемости приведены в таблице 7.1.

Таблица 7.1 – Мероприятия текущего контроля успеваемости

Обозначение	Наименование	Форма контроля
ПР02	Механика твердого тела. Работа и энергия. Законы сохранения.	опрос
ПР06	Постоянный электрический ток	опрос
ПР13	Квантовая теория электромагнитного излучения.	опрос
ПР17	Молекулярно-кинетическая теория газов	опрос
ЛР01	Изучение удара шаров	защита
ЛР02	Исследование законов динамики вращательного движения твердого тела с помощью маятника Обербека	защита
ЛР03	Определение ускорения свободного падения с помощью математического и физического маятников	защита
ЛР04	Определение длины звуковой волны и скорости звука методом резонанса	защита
ЛР05	Определение емкости конденсатора с помощью баллистического гальванометра	защита
ЛР06	Определение ЭДС источника методом компенсации	защита
ЛР07	Снятие кривой намагничивания и петли гистерезиса с помощью осциллографа	защита
ЛР08	Изучение собственных электромагнитных колебаний в контуре	защита
ЛР09	Определение длины световой волны с помощью колец Ньютона	защита
ЛР10	Определение постоянной в законе Стефана–Больцмана при помощи оптического пирометра	защита
ЛР11	Изучение внешнего фотоэффекта	защита
ЛР12	Наблюдение спектра атомарного водорода и определение постоянной Ридберга	защита
ЛР13	Определение отношения C_p/C_v методом Клемана–Дезорма	защита
ЛР14	Проверка первого начала термодинамики	защита
ЛР15	Определение приращения энтропии при нагревании и плавлении олова	защита
ЛР16	Изучение зависимости сопротивления полупроводника от температуры и определение энергии активации	защита
СР08	Закрепить теоретические знания, полученные при	реферат

Обоз- начение	Наименование	Форма контроля
	изучении темы «Элементы механики жидкостей».	
СР24	Закрепить теоретические знания, полученные при изучении темы «Основы квантовой механики».	реферат

7.2. Промежуточная аттестация

Формы промежуточной аттестации по дисциплине приведены в таблице 7.2.

Таблица 7.2 – Формы промежуточной аттестации

Обоз- начение	Форма отчетности	Заочная
Экз01	Экзамен	1 курс
Экз02	Экзамен	1 курс

8. ФОНД ОЦЕНОЧНЫХ СРЕДСТВ

8.1. Оценочные средства

Оценочные средства соотнесены с результатами обучения по дисциплине и индикаторами достижения компетенций.

ИД-3 (ОПК-1) Знает фундаментальные законы физики.

Результаты обучения	Контрольные мероприятия
Знает основные понятия и законы механики, электростатики, электромагнетизма, волновой и квантовой оптики, термодинамики, квантовой физики; Понимает широту и ограниченность применения физики к исследованию процессов и явлений в природе и обществе.	Экз01 Экз02 СР08 СР24

Теоретические вопросы к экзамену Экз01:

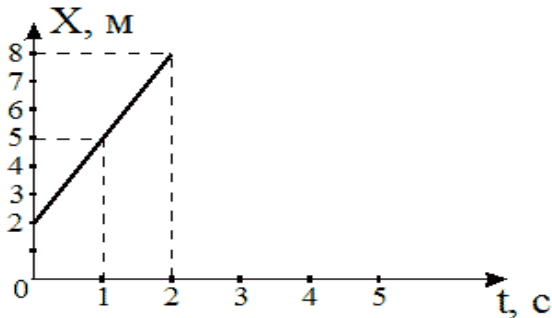
1. Физика как наука. Методология физики. Классическая механика.
2. Механическое движение. Понятие материальной точки. Система отсчета. Относительность движения. Закон движения. Радиус-вектор. Перемещение и путь.
3. Скорость. Геометрический смысл средней и мгновенной скорости.
4. Ускорение. Прямолинейное равномерное и неравномерное движение. Кинематические уравнения.
5. Криволинейное равномерное и неравномерное движение. Движение материальной точки по окружности.
6. Инерциальные и неинерциальные системы отсчета. Закон инерции.
7. Сила. Масса. Импульс. Законы Ньютона. Основная задача динамики.
8. Природа упругих сил. Закон Гука. Предел упругости. Модуль упругости. Виды деформаций. Сила трения.
9. Сила тяжести. Ускорение свободного падения. Вес тела. Невесомость.
10. Закон всемирного тяготения. Гравитационное поле. Напряженность и потенциал гравитационного поля. Космические скорости.
11. Замкнутые системы. Закон сохранения импульса. Понятие центра масс системы материальных точек.
12. Работа и энергия. Работа постоянной и переменной силы. Мощность. Теорема о кинетической энергии.
13. Консервативные силы. Потенциальная энергия. Зависимость между силой и потенциальной энергией.
14. Закон сохранения и превращения механической энергии. Полная механическая энергия.
15. Кинематические уравнения движения твердого тела. Угловая скорость и ускорение.
16. Динамика движения твердого тела. Момент силы. Момент импульса.
17. Основной закон динамики вращательного движения. Момент инерции. Теорема Штейнера.
18. Закон сохранения момента импульса. Теорема о кинетической энергии вращательного движения. Гироскопы.
19. Неинерциальные системы отсчета. Силы инерции. Принцип Даламбера. Центробежная сила инерции.
20. Гармонические колебания. Амплитуда, частота и фаза колебаний. Смещение, скорость и ускорение при гармонических колебаниях.
21. Математический, пружинный и физический маятники. Уравнение движения.

22. Свободные и затухающие колебания линейного гармонического осциллятора. Дифференциальное уравнение движения. Анализ его решения. Аперриодическое движение.
23. Кинетическая, потенциальная и полная энергия гармонического осциллятора.
24. Вынужденные колебания затухающего гармонического осциллятора. Дифференциальное уравнение вынужденных колебаний и анализ его решения. Резонанс.
25. Распространение колебаний в однородной упругой среде. Волновое движение. Фронт волны. Поперечные и продольные волны.
26. Уравнение плоской и сферической волн. Волновое уравнение. Скорость распространения волн.
27. Дисперсия волн и групповая скорость. Энергия волн. Поток энергии. Вектор Умова.
28. Электромагнитные взаимодействия в природе. Электромагнитное поле и электрический заряд. Границы применимости классической электродинамики.
29. Электрический заряд. Закон Кулона. Напряженность электрического поля.
30. Точечный и непрерывно распределенный заряд. Принцип суперпозиции. Расчет поля распределенного заряда.
31. Теорема Остроградского–Гаусса. Электрическая индукция. Примеры расчета полей простейших конфигураций. Теорема Остроградского–Гаусса в дифференциальной форме.
32. Работа в электрическом поле. Потенциал. Связь напряженности с потенциалом. Уравнение Лапласа и Пуассона.
33. Проводники в электрическом поле. Электростатическая защита.
34. Электрическая емкость. Конденсаторы. Энергия и плотность энергии электрического поля.
35. Электрический диполь во внешнем поле. Электрическая индукция и напряженность электрического поля в диэлектрике.
36. Преломление линий электрического поля на границе раздела диэлектриков. Изотропные и анизотропные диэлектрики. Механизмы поляризации диэлектриков.
37. Электрический ток, основные понятия и определения. Уравнение непрерывности. Закон Ома для участка цепи в интегральной и дифференциальной формах.
38. Сторонние силы, ЭДС. Закон Ома для замкнутой цепи. Закон Ома для неоднородного участка цепи.
39. Работа и мощность постоянного тока. Закон Джоуля–Ленца в интегральной и дифференциальной формах.
40. Разветвленные электрические цепи, законы Кирхгофа.
41. Магнитное взаимодействие токов. Опыты Эрстеда и Ампера. Индукция магнитного поля.
42. Закон Био–Савара–Лапласа. Расчет магнитных полей простейших конфигураций.
43. Движение заряженных частиц в электрических и магнитных полях. Ускорители заряженных частиц.
44. Электромагнитная индукция. Опыты Фарадея. Правило Ленца.
45. Самоиндукция, индуктивность, энергия и плотность энергии магнитного поля.
46. Напряженность и индукция магнитного поля в магнетике.
47. Магнитные свойства атомов. Природа диа- и парамагнетизма.
48. Феноменология и природа ферромагнетизма. Анализ кривой намагничивания. Анти- и ферромагнетизм.
49. Вихревое электрическое поле. Ток смещения.

50. Уравнения Максвелла в интегральной и дифференциальной формах, их физический смысл.
51. Вихревое электрическое поле. Ток смещения.
52. Уравнения Максвелла в интегральной и дифференциальной формах, их физический смысл.
53. Плоские электромагнитные волны. Волновое уравнение.
54. Получение электромагнитных волн и их свойства. опыты Герца.
55. Энергия, давление и импульс электромагнитных волн. Вектор Пойнтинга.
56. Излучение электромагнитных волн, принципы радиосвязи. Шкала электромагнитных волн.

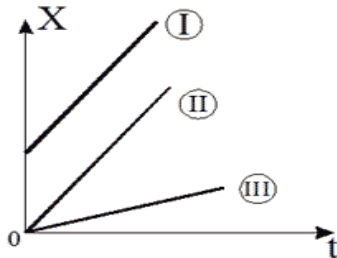
Тестовые задания к экзамену Экз01 (примеры):

1. Используя рисунок, определить проекцию скорости точки (в м/с).



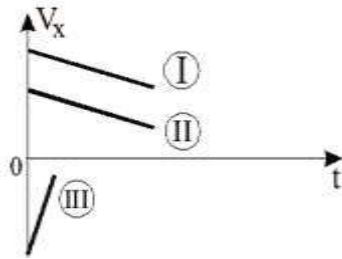
- 2
- 6
- 4
- 3

2. На рисунке представлен график зависимости координат от времени для трех тел. В каком из нижеприведенных соотношений между собой находятся скорости этих тел?



- $V_1 > V_2 > V_3$
- $V_1 < V_2 < V_3$
- $V_1 = V_3 > V_2$
- $V_1 = V_2 > V_3$

3. На рисунке приведены зависимости проекции скоростей от времени для трех тел. В каком из нижеприведенных соотношений находятся между собой ускорения этих тел?



$$a_1 = a_2 < a_3$$

$$a_1 = a_2 > a_3$$

$$a_1 > a_2 > a_3$$

$$a_1 = a_2 = a_3$$

4. Определить линейную скорость (в м/с) точек вращающегося диска, удаленных от оси вращения на 5 см, если точки удаленные от оси вращения на 20 см вращаются с линейной скоростью 10 м/с?

- 40
- 5
- 2,5
- 20

5. Материальная точка движется по прямой согласно уравнению $x = t^4 - 2t^2 + 12$. Определить скорость (в м/с) при $t = 2$ с.

- 20
- 24
- 26
- 22

Теоретические вопросы к экзамену Экз02:

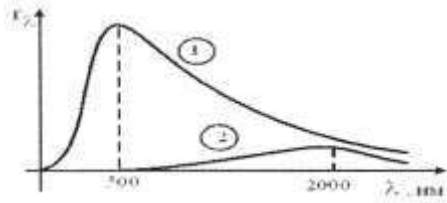
1. Интерференция световых волн. Пространственная и временная когерентность.
2. Способы наблюдения интерференции света. Опыт Юнга. Бипризма Френеля.
3. Интерференция света в тонких пластинках. Кольца Ньютона.
4. Практическое применение интерференции. Интерферометры.
5. Принцип Гюйгенса–Френеля. Метод зон Френеля.
6. Дифракция Фраунгофера на одной щели. Дифракционная решетка. Угловая дисперсия и разрешающая способность решетки.
7. Дифракция рентгеновских лучей. Формула Брегга–Вульфа.
8. Рентгеноструктурный анализ. Методы Лауэ и Дебая.
9. Естественный и поляризованный свет. Поляризаторы и анализаторы. Закон Малюса.
10. Поляризация при отражении и преломлении. Закон Брюстера.
11. Явление двойного лучепреломления. Оптическая ось. Обыкновенный и необыкновенный лучи. Дихроизм.
12. Искусственное двойное лучепреломление. Эффект Керра.
13. Вращение плоскости поляризации. Эффект Фарадея.
14. Тепловое излучение и его характеристики. Законы теплового излучения. Формула Релея–Джинса Успех квантовой гипотезы Планка

15. Коротковолновая граница тормозного рентгеновского спектра. Внешний фотоэффект и его законы. Уравнение Эйнштейна для фотоэффекта.
16. Фотоны. Эффект Комптона.
17. Волновые свойства микрочастиц. Волна де Бройля. Дифракция электронов.
18. Неприменимость понятия траектории к микрочастицам. Соотношение неопределенностей Гейзенберга.
19. Задание состояния частицы в квантовой механике, пси-функция и ее физический смысл. Условие нормировки.
20. Уравнение Шредингера (временное и стационарное).
21. Частица в одномерной потенциальной яме с бесконечно высокими стенками (решение уравнения Шредингера). Квантование энергии.
22. Результаты решения уравнения Шредингера для гармонического осциллятора
23. Прохождение частиц через потенциальный барьер. Туннельный эффект.
24. Опыты Резерфорда по рассеиванию альфа-частиц. Планетарная модель атома.
25. Линейчатые спектры излучения атомов. Постулаты Бора. Элементарная боровская теория атома водорода.
26. Результаты решения уравнения Шредингера для атома водорода. Квантовые числа.
27. Квантовые числа. Кратность вырождения. Символы состояний. Правила отбора. Спектральные серии линий и диаграмма энергетических уровней для атома водорода.
28. Распределение электронов по энергетическим уровням в атоме. Принцип Паули. Оболочка и подоболочка. Периодическая система элементов.
29. Эффект Зеемана. Магнитный момент атома. Опыт Штерна и Герлаха. Спин электрона.
30. Характеристическое рентгеновское излучение. Закон Мозли.
31. Состав и характеристики атомного ядра. Ядерные силы. Масса и энергия связи ядра.
32. Радиоактивность. Закон радиоактивного распада. Альфа- и бета-распады.
33. Элементарные частицы. Виды фундаментальных взаимодействий и классы элементарных частиц. Частицы и античастицы. Кварки.
34. Уравнение молекулярно-кинетической теории. Физический смысл понятия температуры.
35. Распределение Максвелла. Скорости молекул.
36. Барометрическая формула (вывод). Распределение Больцмана.
37. Число степеней свободы и теорема о равномерном распределении энергии по степеням свободы. Средняя энергия молекул.
38. Внутренняя энергия и теплоемкость идеального газа. Количество теплоты и работа в термодинамике. Первое начало термодинамики.
39. Применение первого начала термодинамики к изопроцессам в идеальном газе.
40. Изопроцессы в идеальном газе.
41. Второе начало термодинамики. Обратимые и необратимые процессы. Цикл Карно. Энтропия.
42. Макро- и микросостояния системы. Термодинамическая вероятность состояния. Статистический смысл понятия энтропии и второго начала термодинамики.
43. Кристаллическое состояние. Физические типы кристаллических решеток.
44. Теплоемкость твердых тел. Закон Дюлонга и Пти. Понятие о квантовых теориях теплоемкости твердых тел Эйнштейна, Дебая.
45. Понятие о квантовой теории свободных электронов в металле. Распределение Ферми–Дирака. Уровень Ферми. Сверхпроводимость.
46. Энергетические зоны в кристаллах. Металлы, полупроводники и диэлектрики. Электропроводность собственных и примесных полупроводников.

47. Контактная разность потенциалов. ТермоЭДС. Эффект Пельтье. Индуцированное излучение. Принцип работы лазера.

Тестовые задания к экзамену Экз02 (примеры):

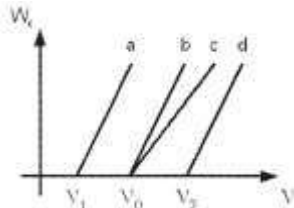
1. На рисунке показаны зависимости спектральной плотности излучательности (энергетической светимости) абсолютно черного тела от длины волны при разных температурах.



Если длина волны, соответствующая максимуму излучения, уменьшилась в 4 раза, то температура абсолютно черного тела:

- увеличилась в 2 раза
- уменьшилась в 4 раза
- уменьшилась в 2 раза
- увеличилась в 4 раза

2. В опытах по внешнему фотоэффекту изучалась зависимость энергии фотоэлектронов от частоты падающего света. Для некоторого материала фотокатода на рисунке исследованная зависимость представлена линией *b*.

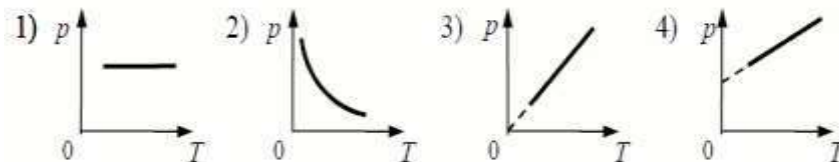


При замене материала фотокатода на материал с меньшей работой выхода зависимость будет соответствовать линии:

- c*, имеющей меньший угол наклона, чем линия *b*
- d*, параллельной линии *b*
- b*, то есть останется той же самой
- a*, параллельной линии *b*

3. На рисунке приведены графики зависимости давления идеального газа в количестве 1 моль от абсолютной температуры для различных процессов.

Изохорическому процессу соответствует график:



- 1
- 2
- 3
- 4

4. Закон Кирхгофа для теплового излучения:

$$R^* = \sigma T^4$$

$$(r_\lambda^*) = b_2 T^{-5}$$

$$R = \frac{W}{St}$$

$$\frac{r_\lambda}{a_\lambda} = f(\lambda, T)$$

5. Мощность излучения шара радиусом 10 см при некоторой температуре равна 1 кВт. Определить эту температуру (в К), считая шар серым телом с коэффициентом поглощения 0,25. ($\sigma = 5,67 \cdot 10^{-8}$ Вт/(м²·К⁴)).

500

866

355

725

Темы реферата СР08:

1. Истечение жидкости из отверстия. Вязкость.
2. Ламинарное и турбулентное течения.
3. Движение тел в жидкостях и газах.

Темы реферата СР24:

1. Квантовые состояния.
2. Квантовые уравнения движения.
3. Операторы физических величин.

ИД-4 (ОПК-1) Умеет применять законы физики для решения задач теоретического и прикладного характера.

Результаты обучения	Контрольные мероприятия
Формулирует практические задачи в области физики, описывает физические явления и процессы, определяет объект, записывает их уравнения и зависимости;	ПР02 ПР06
Оценивает возможность решения задачи;	ПР13
Отбирает различные методы решения задачи и использует оптимальный метод при решении задач.	ПР17

Задания к опросу ПР02:

1. Что называется энергией? Что называется кинетической энергией? Что называется потенциальной энергией?
2. Что такое работа? Как вычисляется работа постоянной и переменной силы?
3. Что такое мощность?
4. Какова связь между механической работой и кинетической энергией?
5. Докажите, что сила тяжести является консервативной силой.
6. Какова связь между работой консервативных сил и потенциальной энергией?
7. Что такое нулевой уровень потенциальной энергии? Как он выбирается?
8. Какова связь между потенциальной энергией тела и консервативной силой, действующей на него?
9. Что такое потенциальная яма и потенциальный барьер?

Задания к опросу ПР06:

1. Что называется разностью потенциалов, электродвижущей силой и напряжением?
2. Полная и полезная мощность. КПД источника тока
3. Напишите и объясните соотношения для полной, полезной мощностей и КПД источника.
4. Запишите и объясните физический смысл законов Ома для однородного и неоднородного участков цепи ?
5. Объясните сущность метода компенсации и почему необходимо использовать эталонный источник.
6. Напишите и поясните суть правил Кирхгофа.
7. Закон Ома для полной цепи.
8. Принцип работы мостовой схемы. Условие баланса моста.
9. Сила тока, плотность тока, сопротивление.

Задания к опросу ПР13:

1. Объясните явление насыщения фототока.
2. Законы внешнего фотоэффекта.
3. Уравнение Эйнштейна для фотоэффекта.
4. Что такое задерживающий потенциал?
5. Что такое красная граница фотоэффекта?
6. Типы фотоэлементов. Типы фотоэффектов.
7. Практическое использование фотоэффекта.
8. Назовите основные характеристики теплового излучения различных тел и соотношения между ними.
9. Какое тело называется абсолютно черным?
10. Сформулируйте закон Кирхгофа для теплового излучения.
11. Как распределяется энергия в спектре абсолютно черного тела.
12. Дайте формулировку закона Стефана-Больцмана.
13. Сформулируйте закон Вина.
14. Что называют «ультрафиолетовой катастрофой»? Формула Релея-Джинса.
15. Напишите формулу Планка для лучеиспускательной способности абсолютно черного тела.

Задания к опросу ПР17:

1. Сформулируйте первое начало термодинамики и примените его к различным процессам в идеальном газе.
2. Запишите в дифференциальной форме первое начало термодинамики для адиабатического процесса.
3. Выведите уравнение Пуассона.
4. Получите связь со степенями свободы теплоемкостей C_p и C_v .
5. Понятия: теплоемкость, молярная теплоемкость, удельная теплоемкость, коэффициент теплопередачи.
6. Классическая теория теплоемкости твердых тел.
7. Закон Дюлонга-Пти.
8. Дайте определение молярной и удельной теплоемкостей. Покажите связь между ними.
9. Выведите уравнения Майера и объясните физический смысл универсальной газовой постоянной.
10. Выведите расчетную формулу для постоянной адиабаты γ .

ИД-5 (ОПК-1) Владеет навыками теоретического и экспериментального исследования объектов профессиональной деятельности.

Результаты обучения	Контрольные мероприятия
Владеет навыками проведения экспериментов и испытаний с использованием современной приборной базы, лабораторного оборудования и экспериментальных установок; Владеет средствами и методами передачи результатов проведенных исследований в виде конкретных рекомендаций в терминах предметной области знаний.	ЛР01, ЛР02, ЛР03, ЛР04, ЛР05, ЛР06, ЛР07, ЛР08, ЛР09, ЛР10, ЛР11, ЛР12, ЛР13, ЛР14, ЛР15, ЛР16

Вопросы к защите лабораторной работы ЛР01:

1. Какова классификация возможных типов соударений?
2. Дайте определение абсолютно упругого и абсолютно неупругого ударов.
3. Что называется коэффициентом восстановления скорости и коэффициентом восстановления энергии?
4. Что можно рассчитать, зная величины указанных коэффициентов?
5. В каких пределах могут находиться значения этих коэффициентов?
6. Зависят ли значения этих коэффициентов от выбора системы отсчета? Если да, то как?
7. Чем обусловлено уменьшение кинетической энергии при упругом и абсолютно неупругом соударении тел?
8. Каким образом можно повысить точность измерения угла β ?

Вопросы к защите лабораторной работы ЛР02:

1. Дайте определения момента силы относительно оси и относительно точки, момента инерции, углового ускорения. Укажите единицы измерения этих величин в системе СИ.
2. Что означает свойство аддитивности? Приведите примеры аддитивных величин.
3. Сформулируйте закон динамики вращательного движения твердого тела вокруг неподвижной оси.
4. Почему момент инерции обруча относительно его оси больше момента инерции диска при одинаковых массах и радиусах?
5. Почему время, измеренное при наличии грузов на концах стержней, всегда больше, чем при их отсутствии?

Вопросы к защите лабораторной работы ЛР03:

1. От чего зависит величина ускорения свободного падения?
2. Запишите дифференциальное уравнение гармонических колебаний и его решение.
3. Дайте определение физическому и математическому маятникам.
4. От чего зависит период колебаний математического маятника?
5. От чего зависит период колебаний физического маятника?
6. Что такое центр масс и момент инерции тела? Как их найти?
7. Сформулируйте теорему Штейнера и покажите её применение на простейших примерах.
8. Почему амплитуды колебаний обоих маятников должны быть небольшими?
9. Что такое приведённая длина физического маятника?

Вопросы к защите лабораторной работы ЛР04:

1. Какую классификацию волн Вы знаете? Приведите примеры.
2. Какие волны относятся к звуковым?
3. Приведите примеры использования ультразвуковых и инфразвуковых волн в

природе и технике.

4. Что такое стоячая волна? Чем она отличается от бегущей волны?
5. С помощью каких методов и приемов можно повысить точность измерений?

$$\frac{\partial^2 \xi}{\partial x^2} = \frac{1}{v^2} \frac{\partial^2 \xi}{\partial t^2}$$

6. Выражение вида $\frac{\partial^2 \xi}{\partial x^2} = \frac{1}{v^2} \frac{\partial^2 \xi}{\partial t^2}$ называется:
волновым уравнением;
уравнением бегущей волны;
уравнением стоячей волны;
оператором Лапласа.

Вопросы к защите лабораторной работы ЛР05:

1. Что такое конденсатор? Какие бывают конденсаторы?
2. Что называется ёмкостью конденсатора? В чём она измеряется?
3. Напишите формулу для ёмкости плоского конденсатора.
4. Какую роль играет диэлектрик в конденсаторе?
5. Для чего нужны конденсаторы? Где они используются?
6. Как ведут себя заряды, напряжения и ёмкости батарей при параллельном и последовательном соединении конденсаторов?
7. Какой наибольший заряд можно поместить на пластины конденсатора? Что нужно знать для ответа на этот вопрос?

Вопросы к защите лабораторной работы ЛР06:

1. Что такое сторонние силы, какова их природа и роль в электрической цепи?
2. Что понимают под ЭДС источника, разностью потенциалов, напряжением на участке цепи?
3. Запишите и объясните физический смысл законов Ома для однородного и неоднородного участков цепи?
4. Объясните сущность метода компенсации и почему необходимо использовать эталонный источник.
5. Напишите и поясните суть правил Кирхгофа.

Вопросы к защите лабораторной работы ЛР07:

1. Объясните различия диа-, пара-, и ферромагнетиков, какова природа магнетизма вещества.
2. Объясните явление намагничивания ферромагнетика.
3. На чем основан метод получения петли гистерезиса?
4. Что такое магнитная проницаемость и магнитная восприимчивость, их физический смысл?
5. Магнитомягкие и магнитотвердые ферромагнетики и их применение.

Вопросы к защите лабораторной работы ЛР08:

1. Вывести дифференциальное уравнение, описывающее затухающие электромагнитные колебания в контуре.
2. Что такое период колебаний, логарифмический декремент затухания и добротность контура, и их физический смысл? Получить теоретическое соотношение для каждого из них.
3. Что такое апериодический разряд конденсатора, критическое сопротивление, его связь с параметрами контура?
4. Нарисуйте схему используемого в установке колебательного контура и объясните процесс электромагнитных колебаний в нем.

5. Как экспериментально определяются период колебаний, логарифмический декремент затухания, добротность контура и критическое сопротивление?
6. Объясните влияние емкости, индуктивности и активного сопротивления контура на характер затухающих колебаний в нем.
7. Приведите примеры использования колебательного контура.

Вопросы к защите лабораторной работы ЛР09:

1. В чем состоит волновая природа света? Что такое монохроматичность и когерентность волн?
2. Оптическая разность хода, условия максимума и минимума.
3. Объясните явления интерференции света на примере интерференции в тонких пленках.
4. Как возникает интерференционная картина в виде колец Ньютона и от чего зависят размеры, число и цвет наблюдаемых колец?
5. Приведите примеры применения интерференции света в науке и технике.

Вопросы к защите лабораторной работы ЛР10:

1. Назовите основные характеристики теплового излучения различных тел и соотношения между ними.
2. Какое тело называется абсолютно черным?
3. Сформулируйте закон Кирхгофа для теплового излучения.
4. Как распределяется энергия в спектре абсолютно черного тела.
5. Дайте формулировку закона Стефана-Больцмана.
6. Сформулируйте закон Вина.
7. Что называют «ультрафиолетовой катастрофой»? Формула Релея-Джинса.

Вопросы к защите лабораторной работы ЛР11:

1. Объясните явление насыщения фототока.
2. Законы внешнего фотоэффекта.
3. Уравнение Эйнштейна для фотоэффекта.
4. Что такое задерживающий потенциал?
5. Что такое красная граница фотоэффекта?
6. Типы фотоэлементов. Типы фотоэффектов.
7. Практическое использование фотоэффекта.

Вопросы к защите лабораторной работы ЛР12:

1. Почему движущийся электрон в атоме, согласно электродинамике, должен упасть на ядро?
2. Сформулируйте постулаты Бора.
3. Что означает слово "спектр"?
4. Объясните природу спектральных линий водорода с точки зрения электронных энергетических уровней.
5. По какому принципу спектральные линии объединяются в серии? Нарисуйте диаграмму электронных энергетических уровней в атоме водорода и покажите стрелками переходы электронов, при которых происходит излучение спектральных линий серий Лаймана, Бальмера, Пашена.

Вопросы к защите лабораторной работы ЛР13:

1. Дайте определение молярной и удельной теплоемкостей. Покажите связь между ними.

2. Выведите уравнения Майера и объясните физический смысл универсальной газовой постоянной.
3. Выведите расчётную формулу для постоянной адиабаты γ .
4. Выведите уравнение Пуассона.
5. Каковы источники ошибок в данной работе?
6. Каковы основные трудности классической теории теплоёмкости идеальных газов?
7. Что означает внутренняя энергия идеального газа с точки зрения молекулярно-кинетической теории?

Вопросы к защите лабораторной работы ЛР14:

1. Сформулируйте первое начало термодинамики и примените его к различным процессам в идеальном газе.
2. Запишите в дифференциальной форме первое начало термодинамики для адиабатического процесса.
3. Выведите уравнение Пуассона.
4. Выведите уравнение Майера.
5. Степени свободы молекулы. Получите связь со степенями свободы теплоёмкостей C_p и C_v .

Вопросы к защите лабораторной работы ЛР15:

1. Определение энтропии, её свойства, статистический смысл.
2. Второе начало термодинамики.
3. Понятие фазового перехода.
4. Кривая нагревания и плавления олова, кривая нагревания аморфного вещества.
5. Принцип действия термопары.

Вопросы к защите лабораторной работы ЛР16:

1. Объясните механизм электропроводности металлов и полупроводников с точки зрения зонной теории твердого тела.
2. Распределение Ферми-Дирака и его применение к выводу зависимости проводимости полупроводников от температуры.
3. Что такое энергия активации полупроводника? В чем суть метода её определения в данной работе?

8.2. Критерии и шкалы оценивания

8.2.1. Шкалы оценивания

Для контрольных мероприятий устанавливается минимальное и максимальное количество баллов в соответствии с таблицей 8.1.

Контрольное мероприятие считается пройденным успешно при условии набора количества баллов не ниже минимального.

Результат обучения по дисциплине считается достигнутым при успешном прохождении обучающимся всех контрольных мероприятий, относящихся к данному результату обучения.

Таблица 8.1 – Шкалы оценивания контрольных мероприятий

Обозначение	Наименование	Форма контроля	Количество баллов	
			min	max
ПР02	Механика твердого тела. Работа и энергия. Законы сохранения.	опрос	1	5
ПР06	Постоянный электрический ток	опрос	1	5
ПР13	Квантовая теория электромагнитного излучения.	опрос	1	5
ПР17	Молекулярно-кинетическая теория газов	опрос	1	5
ЛР01	Изучение удара шаров	защита отчета	1	5
ЛР02	Исследование законов динамики вращательного движения твердого тела с помощью маятника Обербека	защита отчета	1	5
ЛР03	Определение ускорения свободного падения с помощью математического и физического маятников	защита отчета	1	5
ЛР04	Определение длины звуковой волны и скорости звука методом резонанса	защита отчета	1	5
ЛР05	Определение емкости конденсатора с помощью баллистического гальванометра	защита отчета	1	5
ЛР06	Определение ЭДС источника методом компенсации	защита отчета	1	5
ЛР07	Снятие кривой намагничивания и петли гистерезиса с помощью осциллографа	защита отчета	1	5
ЛР08	Изучение собственных электромагнитных колебаний в контуре	защита отчета	1	5
ЛР09	Определение длины световой волны с помощью колец Ньютона	защита отчета	1	5
ЛР10	Определение постоянной в законе Стефана–Больцмана при помощи оптического пирометра	защита отчета	1	5
ЛР11	Изучение внешнего фотоэффекта	защита отчета	1	5
ЛР12	Наблюдение спектра атомарного водорода и определение постоянной Ридберга	защита отчета	1	5

Обоз-	Наименование	Форма контроля	Количество баллов	
ЛР13	Определение отношения C_p/C_v методом Клемана–Дезорма	защита отчета	1	5
ЛР14	Проверка первого начала термодинамики	защита отчета	1	5
ЛР15	Определение приращения энтропии при нагревании и плавлении олова	защита отчета	1	5
ЛР16	Изучение зависимости сопротивления полупроводника от температуры и определение энергии активации	защита отчета	1	5
СР08	Закрепить теоретические знания, полученные при изучении темы «Элементы механики жидкостей».	реферат	1	5
СР24	Закрепить теоретические знания, полученные при изучении темы «Основы квантовой механики».	реферат	1	5
Экз01	Экзамен	экзамен	1	100
Экз02	Экзамен	экзамен	1	100

8.2.2. Критерии оценивания

При оценивании результатов обучения по дисциплине в ходе текущего контроля успеваемости используются следующие критерии.

Минимальное количество баллов выставляется обучающемуся при выполнении всех указанных показателей (Таблица 8.2), допускаются несущественные неточности в изложении и оформлении материала

Таблица 8.2 – Критерии оценивания мероприятий текущего контроля успеваемости

Наименование, обозначение	Показатели выставления минимального количества баллов
Лабораторная работа	лабораторная работа выполнена в полном объеме; по лабораторной работе представлен отчет, содержащий необходимые расчеты, выводы, оформленный в соответствии с установленными требованиями; на защите лабораторной работы даны правильные ответы не менее чем на 50% заданных вопросов
Опрос	даны правильные ответы не менее чем на 50% заданных вопросов
Реферат	тема реферата раскрыта; использованы рекомендуемые источники; соблюдены требования к объему и оформлению реферата

При оценивании результатов обучения по дисциплине в ходе промежуточной аттестации используются следующие критерии.

Экзамен (Экз01, Экз02).

Промежуточная аттестация проводится в форме компьютерного тестирования.

Продолжительность тестирования: 80 минут.

Результаты тестирования оцениваются максимально 40 баллами, при этом процент правильных ответов P (0-100%) приводится к норме N в 40 баллов по следующей формуле:

$$N=0,4*P$$

Итоговая оценка по дисциплине выставляется с учетом результатов текущего контроля (приведенных к норме в 60 баллов) с использованием следующей шкалы.

Оценка	Набрано баллов
«отлично»	81-100
«хорошо»	61-80
«удовлетворительно»	41-60
«неудовлетворительно»	0-40

Экзамен (Экз01, Экз02) для заочников.

Задание состоит из 2 теоретических вопросов и 1 практического задания.

Время на подготовку: 60 минут.

Оценка *«отлично»* выставляется обучающемуся, если он глубоко и прочно усвоил программный материал, исчерпывающе, последовательно, четко и логически стройно его излагает, умеет тесно увязывать теорию с практикой, свободно справляется с задачами, вопросами и другими видами применения знаний, не затрудняется с ответом при видоизменении заданий, использует в ответе материал рекомендуемой литературы, правильно обосновывает принятое решение, владеет разносторонними навыками и приемами выполнения практических заданий.

Оценка *«хорошо»* выставляется обучающемуся, если он твердо знает программный материал, грамотно и по существу излагает его, не допуская существенных неточностей в ответах на вопросы, правильно применяет теоретические положения при решении практических заданий, владеет необходимыми навыками и приемами их выполнения.

Оценка *«удовлетворительно»* выставляется обучающемуся, если он усвоил основное содержание учебного материала, но имеет пробелы в усвоении материала, не препятствующие дальнейшему усвоению программного материала, если обучающийся излагает материал фрагментарно, не всегда соблюдая логическую последовательность, выводы и обобщения аргументирует слабо, допускает в них ошибки, испытывает затруднения в применении знаний, необходимых для решения практических заданий, при объяснении конкретных явлений на основе теорий и законов, или в подтверждении конкретных примеров практического применения теории.

Оценка *«неудовлетворительно»* выставляется обучающемуся, если он не раскрывает основное содержание материала, не делает выводов и обобщений, не знает и не понимает значительную или основную часть программного материала в пределах поставленных вопросов или имеет слабо сформированные и неполные знания и не умеет применять их к решению конкретных вопросов и задач по образцу. При ответе на вопрос допускает грубые ошибки, которые не может исправить даже при помощи преподавателя.

МИНИСТЕРСТВО НАУКИ И ВЫСШЕГО ОБРАЗОВАНИЯ РОССИЙСКОЙ ФЕДЕРАЦИИ
Федеральное государственное бюджетное образовательное учреждение
высшего образования

«Тамбовский государственный технический университет»
(ФГБОУ ВО «ТГТУ»)



УТВЕРЖДАЮ

Директор Технологического института

_____ Д.Л. Полушкин
« 15 » _____ февраля 20 232 г.

РАБОЧАЯ ПРОГРАММА ДИСЦИПЛИНЫ

Б1.О.04.03 Химия

(шифр и наименование дисциплины в соответствии с утвержденным учебным планом подготовки)

Направление

22.03.01 Материаловедение и технологии материалов

(шифр и наименование)

Профиль

***Материаловедение и технологии материалов
в машиностроении и приборостроении***

(наименование профиля образовательной программы)

Формы обучения: _____ ***очная*** _____

Кафедра: _____ ***Химия и химические технологии*** _____

(наименование кафедры)

Составитель:

_____ ***К.х.н., доцент*** _____

степень, должность

_____ подпись _____

_____ ***И. В. Зарапина*** _____

инициалы, фамилия

Заведующий кафедрой

_____ подпись _____

_____ ***А. В. Рухов*** _____

инициалы, фамилия

Тамбов 2023

1. ПЛАНИРУЕМЫЕ РЕЗУЛЬТАТЫ ОБУЧЕНИЯ ПО ДИСЦИПЛИНЕ И ЕЕ МЕСТО В СТРУКТУРЕ ОПОП

Цель освоения дисциплины – достижение планируемых результатов обучения (таблица 1.1), соотнесенных с индикаторами достижения компетенций и целью реализации ОПОП.

Дисциплина входит в состав обязательной части образовательной программы.

Таблица 1.1 – Результаты обучения по дисциплине

Код, наименование индикатора	Результаты обучения по дисциплине
ОПК-1. Способен решать задачи профессиональной деятельности, применяя методы моделирования, математического анализа, естественнонаучные и общеинженерные знания	
ИД-6 (ОПК-1) знает основные понятия и законы химии; классификацию, номенклатуру и свойства химических соединений и химических систем; современную теорию строения веществ; закономерности протекания химических реакций	формулирует основные законы общей химии и современную теорию строения веществ
	объясняет закономерности протекания химических реакций
	описывает свойства основных классов неорганических веществ
ИД-7 (ОПК-1) умеет решать стандартные задачи по основным законам химии, описывать свойства веществ и условия протекания химических реакций	использует основные химические законы для решения стандартных задач
	проводит вычисления по химическим формулам и уравнениям
ИД-8 (ОПК-1) владеет навыками обращения с химическим лабораторным оборудованием, химическими реактивами; организации проведения химических реакций различных типов	применяет на практике навыки обращения с лабораторным оборудованием и химическими реактивами
	владеет способами обработки экспериментальных данных по результатам проведения химических экспериментов

Результаты обучения по дисциплине достигаются в рамках осуществления всех видов контактной и самостоятельной работы обучающихся в соответствии с утвержденным учебным планом.

Индикаторы достижения компетенций считаются сформированными при достижении соответствующих им результатов обучения.

2. ОБЪЁМ ДИСЦИПЛИНЫ

Объем дисциплины составляет 4 зачетные единицы.

Ниже приведено распределение общего объема дисциплины (в академических часах) в соответствии с утвержденным учебным планом.

Виды работ	очная
	1 курс
<i>Контактная работа</i>	14
занятия лекционного типа	2
лабораторные занятия	4
практические занятия	4
курсовое проектирование	
консультации	2
промежуточная аттестация	2
<i>Самостоятельная работа</i>	130
<i>Всего</i>	144

3. СОДЕРЖАНИЕ ДИСЦИПЛИНЫ

Раздел 1. Основные понятия и законы химии

Место химии в ряду наук о природе, ее связь с другими науками. Основные химические понятия и законы: закон сохранения массы, закон постоянства состава, закон кратных отношений, закон объемных отношений, закон Авогадро, закон эквивалентов.

Представления о строении вещества для понимания окружающего мира и явлений природы. Квантово-механическая модель строения атома. Модель Резерфорда и ее недостатки. Постулаты Бора. Недостатки теории Бора. Двойственная природа электрона. Постулат Де-Бройля. Принцип неопределенности Гейзенберга. Строение электронной оболочки атома. Квантовые числа. Энергетические состояния электрона в атоме. Принцип Паули. Правила Клечковского. Правило Хунда.

Периодическая система элементов Д. И. Менделеева и ее значение. S-, p-, d-, f- элементы: особенности электронного строения атомов. Изменение свойств атомов, простых и сложных веществ в ПС

Практические занятия

ПР01. Основные понятия и законы химии

ПР02. Электронное строение атома

Лабораторные работы

ЛР01. Определение эквивалентных масс простых и сложных веществ

Самостоятельная работа:

СР01. Изучить электронную структуру атомов и построение периодической системы химических элементов Д.И. Менделеева.

СР02. Изучить строение атомных ядер.

СР03. Изучить изотопы, изобары, изотоны.

Раздел 2. Реакционная способность веществ

Химическая связь. Ковалентная связь. Свойства ковалентной связи: направленность и насыщенность. Полярная ковалентная связь. Донорно-акцепторная связь. Характеристика ковалентной связи: длина, прочность, валентные углы. Длина и энергия одинарных и кратных связей. σ -, π -связи. Эффективные заряды атомов в молекулах. Электрический момент диполя. Рассмотрение схем перекрывания атомных орбиталей при образовании связей в молекулах. Гибридизация волновых функций (sp -, sp^2 -, sp^3 -гибридизация).

Ионная связь. Основные типы взаимодействия молекул. Силы межмолекулярного и внутримолекулярного взаимодействия. Водородная связь. Влияние водородной связи на свойства веществ. Донорно-акцепторное взаимодействие молекул. Электрическая природа сил межмолекулярного взаимодействия. Особенности строения веществ в газообразном, жидком и твердом состоянии.

Практические занятия

ПР03. Расчеты по химическим формулам и уравнениям.

Лабораторные работы

ЛР02. Определение формулы вещества

Самостоятельная работа:

СР04. Изучить основные виды химической связи.

Раздел 3. Химическая термодинамика и кинетика

Энергетика химических процессов. Внутренняя энергия и энтальпия. Термохимические законы и уравнения. Энтальпия образования химических соединений. Термохимические расчеты. Энтропия и ее изменения при химических процессах и фазовых переходах. Энергия Гиббса и ее изменение при химических процессах. Условия самопроизвольного протекания химических реакций.

Скорость реакции и методы ее регулирования. Предмет химической кинетики и ее значение. Основные понятия: система, компонент, фаза, гомо- и гетерогенные реакции. Скорость гомогенных и гетерогенных химических реакций. Факторы, влияющие на скорость химической реакции: природа реагирующих веществ и растворители, концентрация, температура, наличие в системе катализаторов. Теория активных столкновений. Энергия активации. Уравнение Аррениуса. Молекулярность и порядок реакции.

Основные понятия и элементы теории катализа.

Химическое равновесие. Обратимые реакции. Подвижное химическое равновесие. Характеристика химического равновесия. Константа равновесия и ее связь с термодинамическими функциями. Принцип Ле-Шателье. Химическое равновесие в гомогенных и гетерогенных системах.

Практические занятия

ПР04. Химическая термодинамика

ПР05. Химическая кинетика и химическое равновесие

Лабораторные работы

ЛР03. Кинетика химических реакций и химическое равновесие

Самостоятельная работа:

СР05. Изучить способы определения направления протекания реакции.

СР06. Изучить условия необратимости химических реакций.

СР07. Изучить условия, характеризующие химическое равновесие.

Раздел 4. Химические системы

Растворы. Механизм процесса растворения. Тепловые эффекты преобразования растворов. Ненасыщенные, насыщенные и перенасыщенные растворы. Растворимость различных веществ в воде. Выражение количественного состава растворов.

Электролитическая диссоциация и ее причины. Растворы электролитов и их свойства. Типы электролитов. Степень электролитической диссоциации. Ионные уравнения реакций. Окислительно-восстановительные реакции. Диссоциация воды. Ионное произведение воды. Водородный показатель. Гидролиз солей. Ступенчатый и совместный гидролиз. Индикаторы.

Электрохимические системы. Понятия об электродных потенциалах. Электродвижущая сила и ее измерение. Уравнение Нернста. Гальванические элементы.

Электролиз. Законы Фарадея. Выход по току. Практическое применение электролиза: получение и рафинирование металлов, получение водорода, кислорода и других веществ, гальваностегия и гальванопластика.

Практические занятия

ПР06. Способы выражения концентрации растворов

ПР07. Ионные, окислительно-восстановительные уравнения реакций. Гидролиз солей.

Лабораторные работы

ЛР04. Приготовление раствора соли заданной концентрации

ЛР05. Водородный показатель. Гидролиз солей

ЛР06. Окислительно-восстановительные реакции

ЛР07. Электролиз

Самостоятельная работа:

СР08. Изучить теорию растворов Д.И. Менделеева.

СР09. Изучить теорию Аррениуса и ее практическое применение.

Раздел 5. Неорганическая химия

Общая характеристика и свойства неорганических соединений.

s-Элементы I и II групп периодической системы элементов Д. И. Менделеева. Общая характеристика. Нахождение в природе и получение. Химические свойства. Жесткость воды.

p-Элементы III и IV групп периодической системы элементов Д. И. Менделеева. Общая характеристика. Важнейшие химические свойства.

d-Элементы V – VII групп периодической системы элементов Д. И. Менделеева. Общая характеристика и важнейшие свойства элементов и их соединений.

f-Элементы периодической системы элементов Д. И. Менделеева. Взаимодействие металлов с простыми и сложными веществами. Области применения.

Практические занятия

ПР08. Основные классы неорганических соединений

Лабораторные работы

ЛР08. Классификация неорганических соединений

Самостоятельная работа:

СР10. Реферат на заданную тему.

4. ПЕРЕЧЕНЬ УЧЕБНОЙ ЛИТЕРАТУРЫ, ИНФОРМАЦИОННЫХ РЕСУРСОВ И ТЕХНОЛОГИЙ

4.1. Учебная литература

1. Егоров, В. В. Общая химия : учебник для вузов / В. В. Егоров. — 2-е изд., стер. — Санкт-Петербург : Лань, 2021. — 192 с. — ISBN 978-5-8114-6936-9. — Текст : электронный // Лань : электронно-библиотечная система. — URL: <https://e.lanbook.com/book/153684>

2. Ахметов Н. С. Общая и неорганическая химия : учебник для вузов / Н. С. Ахметов. — 12-е изд., стер. — Санкт-Петербург : Лань, 2021. — 744 с. — ISBN 978-5-8114-6983-3. — Текст : электронный // Лань : электронно-библиотечная система. — URL: <https://e.lanbook.com/book/153910>

3. Семенов, И. Н. Химия : учебник для вузов / И. Н. Семенов, И. Л. Перфилова. — Санкт-Петербург : ХИМИЗДАТ, 2016. — 656 с. — ISBN 978-5-9388-275-5. — Текст : электронный // Цифровой образовательный ресурс IPR SMART : [сайт]. — URL: <https://www.iprbookshop.ru/49800.html>

4. Павлов, Н. Н. Общая и неорганическая химия : учебник для вузов / Н. Н. Павлов. — 4-е изд., стер. — Санкт-Петербург : Лань, 2021. — 496 с. — ISBN 978-5-8114-8579-6. — Текст : электронный // Лань : электронно-библиотечная система. — URL: <https://e.lanbook.com/book/177840>

5. Лебедева М.И. Химия. Ч.1 : Общая химия (zip-файл) [Электронный ресурс. Мультимедиа]: учебно-метод. комплекс. / М. И. Лебедева, И. А. Анкудинова, Е. Ю. Образцова. - Тамбов: ТГТУ, 2014. - Режим доступа к книге: <http://www.tstu.ru/book/elib3/mm/2014/Lebedeva1/Lebedeva1.zip>.

6. Лебедева М.И. Сборник задач и упражнений по химии [Электронный ресурс]: сб. задач / М. И. Лебедева, И. А. Анкудинова. - Тамбов: ТГТУ, 2009. - Режим доступа к книге: <http://www.tstu.ru/book/elib/pdf/2009/Lebedeva-1.pdf>

7. Анкудинова И.А. Практикум по химии [Электронный аналог печатного издания]: учеб. пособие для студ. 1 курса инженер. спец. днев. и заочн. форм обучения / И. А. Анкудинова, И. В. Гладышева; под ред. М. И. Лебедевой. - Тамбов: ТГТУ, 2009. - 88 с. – Режим доступа к книге: http://tstu.ru/book/elib/pdf/2009/Ankudim_c.pdf

8. Химия (тестовые задания) (web-формат) [Электронный ресурс. Мультимедиа]: учебное пособие / Е. Ю. Образцова, Е. Э. Дегтярева, И. В. Гладышева [и др.]. - Тамбов: ТГТУ, 2014. - Режим доступа к книге: <http://www.tstu.ru/book/elib3/mm/2014/Obrazcova2/>.

9. Лебедева М.И. Химия. Ч.3. Неорганическая химия: химия элементов (zip-файл) [Электронный ресурс. Мультимедиа]. Учебно-методический комплекс. / М. И. Лебедева, И. А. Анкудинова, Е. Ю. Образцова. - Тамбов. Издательство ФГБОУ ВПО "ТГТУ", 2014. - Режим доступа к книге: <http://tstu.ru/r.php?r=obuch.book.elib3&id=4&year=2014>

4.2. Интернет-ресурсы, в том числе современные профессиональные базы данных и информационные справочные системы

Университетская информационная система «РОССИЯ» <https://uisrussia.msu.ru>

Справочно-правовая система «Консультант+» <http://www.consultant-urist.ru>

Справочно-правовая система «Гарант» <http://www.garant.ru>

База данных Web of Science <https://apps.webofknowledge.com/>

База данных Scopus <https://www.scopus.com>

Портал открытых данных Российской Федерации <https://data.gov.ru>

База открытых данных Министерства труда и социальной защиты РФ <https://rosmintrud.ru/opendata>

База данных Научной электронной библиотеки eLIBRARY.RU <https://elibrary.ru/>

База данных профессиональных стандартов Министерства труда и социальной защиты РФ <http://profstandart.rosmintrud.ru/obshchiy-informatsionnyy-blok/natsionalnyy-reestr-professionalnykh-standartov/>

Базы данных Министерства экономического развития РФ <http://www.economy.gov.ru>

База открытых данных Росфинмониторинга <http://www.fedsfm.ru/opendata>

Электронная база данных «Издательство Лань» <https://e.lanbook.com>

Электронная библиотечная система «IPRbooks» <http://www.iprbookshop.ru>

База данных «Электронно-библиотечная система «ЭБС ЮРАЙТ» <https://www.biblio-online.ru>

База данных электронно-библиотечной системы ТГТУ <http://elib.tstu.ru>

Федеральная государственная информационная система «Национальная электронная библиотека» <https://нэб.рф>

Национальный портал онлайн обучения «Открытое образование» <https://openedu.ru>

Электронная база данных "Polpred.com Обзор СМИ" <https://www.polpred.com>

Официальный сайт Федерального агентства по техническому регулированию и метрологии <http://protect.gost.ru/>

Ресурсы электронной информационно-образовательной среды университета представлены в локальном нормативном акте «Положение об электронной информационно-образовательной среде Тамбовского государственного технического университета».

Электронные образовательные ресурсы, к которым обеспечен доступ обучающихся, в т.ч. приспособленные для использования инвалидами и лицами с ограниченными возможностями здоровья, приведены на официальном сайте университета в разделе «Университет»-«Сведения об образовательной организации»-«Материально-техническое обеспечение и оснащенность образовательного процесса».

Сведения о лицензионном программном обеспечении, используемом в образовательном процессе, представлены на официальном сайте университета в разделе «Образование»-«Учебная работа»-«Доступное программное обеспечение».

5. МЕТОДИЧЕСКИЕ УКАЗАНИЯ ДЛЯ ОБУЧАЮЩИХСЯ ПО ОСВОЕНИЮ ДИСЦИПЛИНЫ

Важным условием успешного освоения дисциплины является создание Вами системы правильной организации труда, позволяющей распределить учебную нагрузку равномерно в соответствии с графиком образовательного процесса.

Система университетского обучения основывается на рациональном сочетании нескольких видов учебных занятий (в первую очередь, лекций и практических занятий), работа на которых обладает определенной спецификой.

Подготовка к лекциям.

Запись – одна из форм активной самостоятельной работы студентов, требующая навыков и умения кратко, схематично, последовательно и логично фиксировать основные положения, выводы, обобщения, формулировки. Культура записи лекции – один из важнейших факторов успешного и творческого овладения знаниями. Последующая работа над текстом лекции воскрешает в памяти ее содержание, позволяет развивать аналитическое мышление. Лекции имеют в основном обзорный характер и нацелены на освещение наиболее трудных и дискуссионных вопросов, изучение материалов лекций призвано способствовать формированию навыков работы с учебной и научной литературой. Студенты приходят на лекции, предварительно проработав соответствующий учебный материал по источникам, рекомендуемым программой. Работа с конспектом лекций предполагает просмотр конспекта в тот же день после занятий, пометку материала конспекта, который вызывает затруднения для понимания. Его лучше подразделять на пункты, соблюдая красную строку. Этому в большой степени будут способствовать вопросы плана лекции, предложенные преподавателям. Следует обращать внимание на акценты, выводы, которые делает лектор, отмечая наиболее важные моменты в лекционном материале замечаниями «важно», «хорошо запомнить» и т.п. Можно делать это и с помощью разноцветных маркеров или ручек, подчеркивая термины и определения.

Целесообразно разработать собственную систему сокращений, аббревиатур и символов. Однако при дальнейшей работе с конспектом символы лучше заменить обычными словами для быстрого зрительного восприятия текста.

Работая над конспектом лекций, Вам всегда необходимо использовать не только учебник, но и ту литературу, которую дополнительно рекомендовал лектор. Именно такая серьезная, кропотливая работа с лекционным материалом позволит глубоко овладеть теоретическим материалом.

Подготовка к лабораторным занятиям.

Перед выполнением лабораторной работы необходимо изучить теорию вопроса, предполагаемого к исследованию, ознакомиться с руководством по соответствующей работе и подготовить протокол проведения работы, Оформление отчета проводится после проведения лабораторной работы. Для подготовки к защите следует проанализировать результаты, сопоставить их с известными теоретическими положениями или справочными данными, обобщить результаты исследований в виде выводов, подготовить ответы на вопросы, приводимые к лабораторным работам. Лабораторные занятия позволяют развивать у студентов творческое практическое мышление, умение самостоятельно проводить химические эксперименты, анализировать полученные результаты; учат четко формулировать выводы, имеют исключительно важное значение в развитии самостоятельного проведения эксперимента и мышления.

Подготовка к практическим занятиям.

Подготовку к каждому практическому занятию Вы должны начать с ознакомления с планом практического занятия, который отражает содержание предложенной темы. Тщательное продумывание и изучение вопросов плана основывается на проработке теку-

щего материала лекции, а затем изучения обязательной и дополнительной литературы, рекомендованной к данной теме. Все новые понятия по изучаемой теме необходимо выучить наизусть и внести в глоссарий, который целесообразно вести с самого начала изучения курса.

Результат такой работы должен проявиться в Вашей способности свободно ответить на теоретические вопросы практикума, выступать и участвовать в коллективном обсуждении вопросов изучаемой темы, правильно выполнять практические задания и контрольные работы.

В процессе подготовки к практическим занятиям, Вам необходимо обратить особое внимание на самостоятельное изучение рекомендованной литературы. При всей полноте конспектирования лекции в ней невозможно изложить весь материал из-за лимита аудиторных часов. Поэтому самостоятельная работа с учебниками, учебными пособиями, научной, справочной литературой, материалами периодических изданий и Интернета является наиболее эффективным методом получения дополнительных знаний, позволяет значительно активизировать процесс овладения информацией, способствует более глубокому усвоению изучаемого материала, формирует у Вас отношение к конкретной проблеме.

Рекомендации по самостоятельной работе.

Самостоятельная работа является основным средством овладения учебным материалом во время, свободное от обязательных учебных занятий. Самостоятельная работа студента по усвоению учебного материала по дисциплине может выполняться в библиотеке университета, учебных кабинетах, компьютерных классах, а также в домашних условиях. Содержание самостоятельной работы студента определяется учебной программой дисциплины, методическими материалами, заданиями и указаниями преподавателя. Вы можете дополнить список использованной литературы современными источниками, не представленными в списке рекомендованной литературы, и в дальнейшем использовать собственные подготовленные учебные материалы при написании курсовых и дипломных работ.

Ваша самостоятельная работа может осуществляться в аудиторной и внеаудиторной формах. Самостоятельная работа во внеаудиторное время может состоять из:

- повторения лекционного материала;
- подготовки к лабораторным и практическим занятиям;
- изучения учебной и научной литературы;
- решения задач, выданных на лабораторных и практических занятиях;
- подготовки к тестированию;
- проведения самоконтроля путем ответов на вопросы текущего контроля знаний.

Подготовка реферата.

Реферат представляет письменный материал по определённой теме, в котором собрана информация из одного или нескольких источников. В нем в обобщенном виде представляется материал на определенную тему, включающий обзор соответствующих литературных и других источников. Рефераты могут являться изложением содержания какой-либо научной работы, статьи и т.п.

Реферат должен быть представлен в сброшюрованном виде и включать:

- титульный лист;
- содержание с указанием страниц;
- разделы основной части;
- заключение;
- список используемой литературы.

Объем реферата составляет 10 – 15 страниц машинописного текста через 1,5 интервал, шрифт Times New Roman, номер 14 pt; размеры полей: верхнее и нижнее – 2 см, левое – 3 см, правое – 1,5 см, выравнивание по ширине. Названия разделов должны быть

выполнены жирным шрифтом, выравнивание – по середине. Нумерация страниц – в правом нижнем углу. Работа может содержать рисунки, таблицы, графики, схемы.

Рекомендации по работе с литературой.

Работу с литературой целесообразно начать с изучения общих работ по теме, а также учебников и учебных пособий. Далее рекомендуется перейти к анализу монографий и статей, рассматривающих отдельные аспекты проблем, изучаемых в рамках курса, а также официальных материалов и неопубликованных документов (научно-исследовательские работы, диссертации), в которых могут содержаться основные вопросы изучаемой проблемы.

Работу с источниками надо начинать с ознакомительного чтения, т.е. просмотреть текст, выделяя его структурные единицы. При ознакомительном чтении закладками отмечаются те страницы, которые требуют более внимательного изучения.

В зависимости от результатов ознакомительного чтения выбирается дальнейший способ работы с источником. Если для разрешения поставленной задачи требуется изучение некоторых фрагментов текста, то используется метод выборочного чтения. Если в книге нет подробного оглавления, следует обратить внимание ученика на предметные и именные указатели.

Избранные фрагменты или весь текст (если он целиком имеет отношение к теме) требуют вдумчивого, неторопливого чтения с «мысленной проработкой» материала. Такое чтение предполагает выделение: 1) главного в тексте; 2) основных аргументов; 3) выводов. Особое внимание следует обратить на то, вытекает тезис из аргументов или нет.

Необходимо также проанализировать, какие из утверждений автора носят проблематичный, гипотетический характер, и уловить скрытые вопросы.

Понятно, что умение таким образом работать с текстом приходит далеко не сразу. Наилучший способ научиться выделять главное в тексте, улавливать проблематичный характер утверждений, давать оценку авторской позиции – это сравнительное чтение, в ходе которого Вы знакомитесь с различными мнениями по одному и тому же вопросу, сравниваете весомость и доказательность аргументов сторон и делаете вывод о наибольшей убедительности той или иной позиции.

Если в литературе встречаются разные точки зрения по тому или иному вопросу из-за сложности прошедших событий и правовых явлений, нельзя их отвергать, не разобравшись. При наличии расхождений между авторами необходимо найти рациональное зерно у каждого из них, что позволит глубже усвоить предмет изучения и более критично оценивать изучаемые вопросы. Знакомясь с особыми позициями авторов, нужно определять их схожие суждения, аргументы, выводы, а затем сравнивать их между собой и применять из них ту, которая более убедительна.

Следующим этапом работы с литературными источниками является создание конспектов, фиксирующих основные тезисы и аргументы. Можно делать записи на отдельных листах, которые потом легко систематизировать по отдельным темам изучаемого курса. Другой способ – это ведение тематических тетрадей-конспектов по одной какой-либо теме. Большие специальные работы монографического характера целесообразно конспектировать в отдельных тетрадях. Здесь важно вспомнить, что конспекты пишутся на одной стороне листа, с полями и достаточным для исправления и ремарок межстрочным расстоянием (эти правила соблюдаются для удобства редактирования). Если в конспектах приводятся цитаты, то непременно должно быть дано указание на источник (автор, название, выходные данные, № страницы). Впоследствии эта информация может быть использована при написании текста реферата или другого задания.

Таким образом, при работе с источниками и литературой важно уметь:

- сопоставлять, сравнивать, классифицировать, группировать, систематизировать информацию в соответствии с определенной учебной задачей;
- обобщать полученную информацию, оценивать прослушанное и прочитанное;

- фиксировать основное содержание сообщений; формулировать, устно и письменно, основную идею сообщения; составлять план, формулировать тезисы;
- пользоваться реферативными и справочными материалами;
- обращаться за помощью, дополнительными разъяснениями к преподавателю, другим студентам.

6. МАТЕРИАЛЬНО-ТЕХНИЧЕСКОЕ ОБЕСПЕЧЕНИЕ

По всем видам учебной деятельности в рамках дисциплины используются аудитории, лаборатории, оснащенные необходимым специализированным и лабораторным оборудованием.

Наименование специальных помещений	Оснащенность специальных помещений	Перечень лицензионного программного обеспечения / Реквизиты подтверждающего документа
учебные аудитории для проведения занятий лекционного типа	Мебель: учебная мебель Технические средства обучения: экран, проектор, компьютер	MS Office, Windows / Корпоративные академические лицензии бессрочные Microsoft Open License № 61010664, 60979359, 61316870, 45560005, 45341392, 44964701, 49066437, 48248804, 49487340, 43925361, 44544975, 43239932, 42882586, 46733190, 45936776, 46019880, 47425744, 47869741, 60102643, 41875901
учебные аудитории для проведения занятий семинарского типа, групповых и индивидуальных консультаций, текущего контроля и промежуточной аттестации	Мебель: учебная мебель	
учебные аудитории для проведения лабораторных работ. Химическая лаборатория	Мебель: учебная мебель Оборудование: шкаф вытяжной, шкаф для сушки посуды, печь муфельная, весы технические, шкаф для хранения реактивов, ареометр, электрическая плитка, демонстрационный материал	

Для самостоятельной работы обучающихся предусмотрены помещения, укомплектованные специализированной мебелью, оснащенные компьютерной техникой с возможностью подключения к сети «Интернет» и обеспечением доступа в электронную информационно-образовательную среду университета.

Наименование помещений для самостоятельной работы обучающихся	Оснащенность помещений для самостоятельной работы обучающихся	Перечень лицензионного программного обеспечения / Реквизиты подтверждающего документа
Помещение для самостоятельной работы обучающихся (читальный зал Научной библиотеки)	Мебель: учебная мебель Комплект специализированной мебели: компьютерные столы Оборудование: компьютерная техника с подключением к информационно-коммуникационной сети «Интернет» и доступом в электронную информационно-образовательную среду образовательной организации, веб-камеры, коммуникационное оборудование, обеспечивающее доступ к сети интернет (проводное соединение и беспроводное соединение по технологии Wi-Fi)	MS Office, Windows / Корпоративная академическая лицензия бессрочная Microsoft Open License №66426830
Помещение для самостоятельной работы обучающихся (ауд. 333/А)	Мебель: учебная мебель Комплект специализированной мебели: компьютерные столы Оборудование: компьютерная техника с подключением к информационно-коммуникационной сети «Интернет» и доступом в электронную информационно-образовательную среду образовательной организации, веб-камеры, коммуникационное оборудование, обеспечивающее доступ к сети интернет (проводное соединение и беспроводное соединение по технологии Wi-Fi)	MS Office, Windows / Корпоративная академическая лицензия бессрочная Microsoft Open License №66426830

7. ТЕКУЩИЙ КОНТРОЛЬ УСПЕВАЕМОСТИ И ПРОМЕЖУТОЧНАЯ АТТЕСТАЦИЯ

Проверка достижения результатов обучения по дисциплине осуществляется в рамках текущего контроля успеваемости и промежуточной аттестации.

7.1. Текущий контроль успеваемости

Текущий контроль успеваемости включает в себя мероприятия по оцениванию выполнения лабораторных работ, заданий на практических занятиях, заданий для самостоятельной работы. Мероприятия текущего контроля успеваемости приведены в таблице 7.1.

Таблица 7.1 – Мероприятия текущего контроля успеваемости

Обозначение	Наименование	Форма контроля
ПР04	Химическая термодинамика	контр. работа
ПР08	Основные классы неорганических соединений	контр. работа
ЛР01	Определение эквивалентных масс простых и сложных веществ	защита
ЛР02	Определение формулы вещества	защита
ЛР03	Кинетика химических реакций и химическое равновесие	защита
ЛР04	Приготовление раствора соли заданной концентрации	защита
ЛР05	Водородный показатель. Гидролиз солей	защита
ЛР06	Окислительно-восстановительные реакции	защита
ЛР07	Электролиз	защита
ЛР08	Классификация неорганических соединений	защита
СР10	Реферат на заданную тему	реферат

7.2. Промежуточная аттестация

Формы промежуточной аттестации по дисциплине приведены в таблице 7.2.

Таблица 7.2 – Формы промежуточной аттестации

Обозначение	Форма отчетности	очная
Экз01	Экзамен	1 курс

8. ФОНД ОЦЕНОЧНЫХ СРЕДСТВ

8.1. Оценочные средства

Оценочные средства соотнесены с результатами обучения по дисциплине и индикаторами достижения компетенций.

ИД-6 (ОПК-1) Знает основные понятия и законы химии

Результаты обучения	Контрольные мероприятия
формулирует основные законы общей химии и современную теорию строения веществ	ЛР01, Экз01
объясняет закономерности протекания химических реакций	ЛР03, Экз01
описывает свойства основных классов неорганических веществ	ЛР08, СР10, Экз01

Вопросы к защите лабораторной работы ЛР01

1. Приведите математическое выражение закона эквивалентов.
2. Почему прибор для определения эквивалентной массы металла по водороду должен быть герметичен?
3. Больше или меньше будет значение эквивалентной массы металла, если: а) в металле были примеси, нерастворимые в кислоте; б) при расчете не была введена поправка на давление паров воды?

Вопросы к защите лабораторной работы ЛР03

1. Назовите факторы, влияющие на скорость химической реакции.
2. Опишите методы определения частного и общего порядка химической реакции.

Вопросы к защите лабораторной работы ЛР08

1. С помощью каких реагентов можно различить растворы серной, азотной и соляной кислот, находящихся в трех пробирках? Напишите уравнения соответствующих реакций.
2. Как при помощи одного реагента определить, в какой из склянок находятся сухие соли: хлорид натрия, карбонат натрия, сульфид натрия. Напишите уравнения соответствующих реакций.

Темы реферата СР10

1. Общая характеристика элемента (выбор элемента согласовывается с преподавателем).

Теоретические вопросы к экзамену Экз01

1. Основные понятия в химии.
2. Атомно-молекулярное учение, его основные положения. Роль М.В. Ломоносова в создании основ атомно-молекулярного учения.
3. Закон постоянства состава (дать формулировку и привести пример).
4. Закон сохранения массы веществ и энергии (формулировка и пример).
5. Закон Авогадро и следствия из него (пример).
6. Относительная плотность и молекулярная масса.
7. Явления физические и химические. Составление химических уравнений.
8. Виды химических реакций (примеры уравнений реакций).
9. Периодический закон в свете учения о строении атома.
10. Периодическая система химических элементов Д.И. Менделеева, ее структура.
11. Химическая связь, ее виды. Механизм образования химической связи.
12. Ковалентная связь и механизм ее образования.
13. Свойства ковалентной связи, валентность.
14. Донорно-акцепторная связь и механизм ее образования.

15. Водородная связь и механизм ее образования.
16. Основные типы взаимодействия молекул.
17. Основные понятия и определения химической термодинамики.
18. Внутренняя энергия. Первый закон термодинамики.
19. Энтальпия и энтропия химических реакций. Закон Гесса.
20. Второй и третий законы термодинамики.
21. Энергия Гиббса.
22. Основные понятия и определения химической кинетики.
23. Обратимые и необратимые реакции. Правило Бертолле-Михайленко.
24. Закон действия масс.
25. Влияние внешних параметров на скорость химической реакции.
26. Химическое равновесие и его основные характеристики.
27. Скорость прямой и обратной реакции и константа равновесия химических реакций.
28. Константа равновесия.
29. Принцип Ле-Шателье.
30. Катализ, каталитические системы.
30. Основные теории катализа.
31. Растворимость, виды растворов. Химическая теория растворов Д.И. Менделеева.
32. Свойства разбавленных растворов неэлектролитов.
33. Теория электролитической диссоциации. Степень диссоциации.
34. Применение электролиза.
35. s-Элементы I и II групп периодической системы элементов Д. И. Менделеева.
36. p-Элементы III и IV групп периодической системы элементов Д. И. Менделеева.
37. Амфотерность алюминия и его соединений, их применение.
38. Химия соединений углерода.
39. Элементы подгруппы кислорода. Важнейшие химические свойства и соединения.
40. Галогены и водород. Общая характеристика.
41. Оксиды, гидроксиды, кислоты и соли хрома. Хроматы и дихроматы.
42. Элементы подгруппы железа.

Тестовые задания к экзамену Экз01 (примеры)

1. Величина, равная отношению массы атома элемента к 1/12 массы атома углерода называется:

- А) молярная масса;
- Б) относительная атомная масса;
- В) моль;
- Г) относительная молекулярная масса.

2. Выберите перечень, указав соответствующую букву в ответе, с правильными стехиометрическими коэффициентами уравнения указанной реакции:
 $?Fe_2(SO_4)_3 + ?NaOH \rightarrow ?Fe(OH)_3 + ?Na_2SO_4$

- А) 1, 6, 2, 3;
- Б) 2, 6, 4, 3;
- В) 1, 3, 2, 3;
- Г) 1, 3, 2, 4.

3. Значение магнитного квантового числа для электронов с орбитальным квантовым числом $l = 3$ равно:

- А) 1;
- Б) 3;
- В) 5;
- Г) 7.

4. Атом стронция в нормальном состоянии имеет электронную формулу:
 А) $1s^2 2s^2 2p^6 3s^2 3p^6 4s^2$;
 Б) $1s^2 2s^2 2p^6 3s^2 3p^6 4s^2 3d^{10}$;
 В) $1s^2 2s^2 2p^6 3s^2 3p^6 4s^2 3d^{10} 4p^6 5s^2$;
 Г) $1s^2 2s^2 2p^6 3s^2 3p^6 4s^2 3d^{10} 4p^6 5s^2 4d^{10}$.
5. Ковалентная полярная связь характерна для каждого из двух веществ, указанных в одном ряду:
 А) хлорид бария, алмаз;
 Б) кислород, аммиак;
 В) вода, хлороводород;
 Г) медь, метан.
6. Как изменится скорость химической реакции $2NO(g) + O_2(g) = 2NO_2(g)$, протекающей слева направо при увеличении концентрации реагирующих веществ в 2 раза?
 А) увеличится в 2 раза;
 Б) увеличится в 4 раза;
 В) увеличится в 6 раз;
 Г) увеличится в 8 раз.
7. Как называются химические реакции, протекающие до конца в одном направлении?
 А) экзотермическими;
 Б) эндотермическими;
 В) необратимыми;
 Г) обратимыми.
8. Вещества, реагирующие с гидроксидом бария, – ...
 А) CO_2 , H_2SO_4 , HNO_3 ;
 Б) SO_2 , HCl , KNO_3 ;
 В) K_2O , H_2SO_4 , Al_2O_3 ;
 Г) $NaOH$, H_2SO_4 , K_2CO_3 .
9. Вещество X в цепочке превращений $Na_2O \rightarrow X \rightarrow Na_2CO_3$
 А) $NaCl$;
 Б) $NaOH$;
 В) Na_3PO_4 ;
 Г) Na_2SO_4 .
10. Ряд металлов, в котором они расположены в порядке усиления металлических свойств.
 А) K, Na, Li;
 Б) Al, Mg, Na;
 В) Na, Al, Mg;
 Г) Mg, Ca, Be.

ИД-7 (ОПК-1) Умеет применять законы химии для решения задач теоретического и прикладного характера

Результаты обучения	Контрольные мероприятия
использует основные химические законы для решения стандартных задач	ПР04, ПР08, Экз01
проводит вычисления по химическим формулам и уравнениям	ПР04, ПР08, Экз01

Задания к контрольной работе ПР04

1. Определить массу 3 л аммиака при н.у.

2. При сжигании 2,28 г металла было получено 3,78 г его оксида. Определите эквивалентную массу металла.

3. Составить электронные и электронно-графические формулы атомов натрия, алюминия, бария, железа, меди; ионов P^{3-} , S^{4+} , Cr^{6+} .

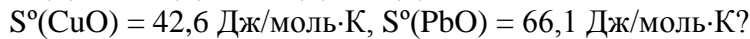
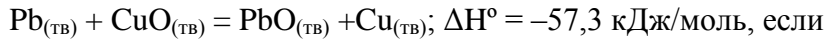
4. К раствору, содержащему нитрат серебра $AgNO_3$ массой 25,5 г, прилили раствор, содержащий сульфид натрия Na_2S массой 7,8 г. Какая масса осадка образуется при этом?

Задания к контрольной работе ПР08

1. Реакция при температуре 50 °С протекает за 2 мин 15 с. За сколько времени закончится эта реакция при 70 °С, если в данном температурном интервале температурный коэффициент скорости реакции равен 3?

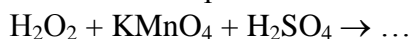
2. В реакции $2SO_{2(г)} + O_{2(г)} \leftrightarrow 2SO_{3(ж)}$ установилось химическое равновесие. Какое влияние на равновесное состояние окажут: А) увеличение давления; Б) уменьшение концентрации оксида серы (VI)?

3. Определить величину ΔG° при стандартных условиях для реакции



4. Гексагидрат сульфата цинка и моногидрат сульфата цинка смешали в соотношении 1:3 по массе. Какую массу такой смеси нужно растворить в 5 моль воды для получения 15 %-ного раствора сульфата цинка?

5. Используя метод электронного баланса, составьте уравнение окислительно-восстановительной реакции:



Тестовые задания к экзамену Экз01 (примеры)

1. Эквивалентные массы металла и оксида равны, если на восстановление оксида металла массой 8 г израсходован водород объемом 2,24 дм³ (н.у.)

А) 32 г/моль и 40 г/моль;

Б) 40 г/моль и 48 г/моль;

В) 32 г/моль и 48 г/моль;

Г) 16 г/моль и 24 г/моль.

2. Найти формулу соединения, которое содержит 36,84 % железа, 21,05 % серы, 42,11 % кислорода.

А) $Fe_2(SO_4)_3$; Б) $FeSO_3$; В) $FeSO_4$; Г) $Fe_2(SO_3)_3$.

3. Сколько граммов хлорида магния $MgCl_2$ образуется при взаимодействии 18,25 г соляной кислоты HCl и 4 г оксида магния MgO ($MgO + 2HCl = MgCl_2 + H_2O$)?

А) 9,5; Б) 23,75; В) 47,5; Г) 95 г?

4. Число нейтронов в ядре атома изотопа хрома ^{52}Cr равно:

А) 42;

Б) 52;

В) 28;

Г) 10.

5. Во сколько раз следует увеличить концентрацию водорода в системе $N_2(г) + 3H_2(г) = 2NH_3(г)$, чтобы скорость реакции получения аммиака возросла в 64 раза?

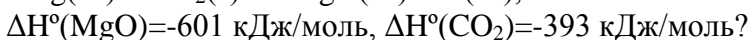
А) в 2 раза;

Б) в 3 раза;

В) в 4 раза;

Г) в 5 раз.

6. Чему равен тепловой эффект (ΔH°) реакции:



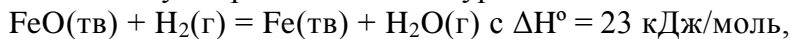
А) -567 кДж/моль;

Б) -679 кДж/моль;

В) -754 кДж/моль;

Г) -809 кДж/моль.

7. Используя термодимическое уравнение



определите, сколько теплоты необходимо затратить, чтобы восстановить 5600 г железа?

А) 1500 кДж;

Б) 2300 кДж;

В) 3200 кДж;

Г) 3800 кДж.

ИД-8 (ОПК-1) Владеет навыками обращения с химическим лабораторным оборудованием и химическими реактивами

Результаты обучения	Контрольные мероприятия
применяет на практике навыки обращения с лабораторным оборудованием и химическими реактивами	ЛР02, ЛР04, ЛР05, ЛР06, ЛР07, Экз01
владеет способами обработки экспериментальных данных по результатам проведения химических экспериментов	ЛР02, ЛР04, ЛР05, ЛР06, ЛР07, Экз01

Вопросы к защите лабораторной работы ЛР02

1. Что такое эксикатор? Почему он используется в этой работе?
2. Почему нельзя охлаждать нагретую соль на открытом воздухе?

Вопросы к защите лабораторной работы ЛР04

1. Назовите факторы, влияющие на растворение веществ.
2. Что такое ареометр? Принцип его действия.
3. Рассчитайте абсолютную и относительную погрешности опыта.

Вопросы к защите лабораторной работы ЛР05

1. Какие соли подвергаются гидролизу и как меняется рН при гидролизе различных солей.
2. Составьте молекулярное и ионно-молекулярное уравнения совместного гидролиза, происходящего при смешении растворов нитрата хрома (II) и сульфида натрия.

Вопросы к защите лабораторной работы ЛР06

1. Какие реакции называются окислительно-восстановительными? Приведите примеры.
2. Составьте уравнения следующих окислительно-восстановительных реакций:
 - А) $\text{Fe(OH)}_2 + \text{NaBrO} + \text{H}_2\text{O} \rightarrow \dots$
 - Б) $\text{Zn} + \text{KClO}_3 + \text{KOH} + \text{H}_2\text{O} \rightarrow \dots$
 - В) $\text{KNO}_3 + \text{Al} + \text{KOH} + \text{H}_2\text{O} \rightarrow \dots$

Вопросы к защите лабораторной работы ЛР07

1. Опишите работу медно-цинкового гальванического элемента.
2. В какой последовательности будут восстанавливаться катионы из раствора, содержащего ионы Mn^{2+} , Ag^+ , Sn^{2+} , Fe^{2+} , если молярная концентрация соответствующих солей одинакова, а напряжение на электродах достаточно для восстановления каждого из них.

Теоретические вопросы к экзамену Экз01

1. Приготовление растворов заданной концентрации.
2. Способы выражения концентрации и растворов.
3. Сильные и слабые электролиты. Составление уравнений электролитической диссоциации.
4. Ионное произведение воды и водородный показатель.
5. Гидролиз солей. Составление уравнений гидролиза солей.
6. Кислоты, соли, гидроксиды с точки зрения теории электролитической диссоциации.
7. Окислительно-восстановительные реакции, степень окисления.
8. Методы составления и уравнивания окислительно-восстановительных реакций.
9. Протекание окислительно-восстановительных реакций в различных средах.
10. Определение эквивалентных масс окислителя и восстановителя.
11. Электролиз расплавов и растворов с инертными и растворимыми электродами.

Тестовые задания к экзамену Экз01 (примеры)

1. Сколько граммов вещества следует взять для приготовления 0,3 л 0,3 М раствора K_2SO_3 ?
 - А) 8,5 г;
 - Б) 11,4 г;
 - В) 14,2 г;
 - Г) 20,3 г.
2. Вычислить рН раствора, в котором концентрация ионов OH^- в моль/л равна $9,3 \cdot 10^{-9}$.
 - А) 4;
 - Б) 6;
 - В) 8;
 - Г) 10.
3. Согласно схеме гальванического элемента – $Fe | Fe^{2+}_{p-p} || Cu^{2+}_{p-p} | Cu +$
 - А) на катоде выделяется медь;
 - Б) железо окисляется;
 - В) на катоде выделяется железо;
 - Г) на аноде окисляется медь.
4. Атомы каких элементов меняют степень окисления в реакции $Fe + 2HCl = FeCl_2 + H_2$:
 - А) железо и хлор;
 - Б) водород и хлор;
 - В) степени окисления не меняются;
 - Г) железо и водород?

8.2. Критерии и шкалы оценивания

Каждое мероприятие текущего контроля успеваемости оценивается по шкале «зачтено», «не зачтено».

Оценка «зачтено» выставляется обучающемуся при выполнении всех указанных показателей (Таблица 8.1), допускаются несущественные неточности в изложении и оформлении материала

При невыполнении хотя бы одного из показателей выставляется оценка «не зачтено».

Таблица 8.1 – Критерии оценивания мероприятий текущего контроля успеваемости

Наименование, обозначение	Показатель
Лабораторная работа	лабораторная работа выполнена в полном объеме; по лабораторной работе представлен отчет, содержащий необходимые расчеты, выводы, оформленный в соответствии с установленными требованиями; на защите лабораторной работы даны правильные ответы не менее чем на 50% заданных вопросов
Контрольная работа	правильно решено не менее 50% заданий
Реферат	тема реферата раскрыта; использованы рекомендуемые источники; соблюдены требования к объему и оформлению реферата

При оценивании результатов обучения по дисциплине в ходе промежуточной аттестации используются следующие критерии и шкалы.

Экзамен (Экз01).

Промежуточная аттестация проводится в форме компьютерного тестирования.

Продолжительность тестирования: 80 минут.

Итоговая оценка выставляется с использованием следующей шкалы.

Оценка	Правильно решенные тестовые задания (%)
«отлично»	81-100
«хорошо»	61-80
«удовлетворительно»	41-60
«неудовлетворительно»	0-40

Результат обучения по дисциплине считается достигнутым при получении обучающимся оценки «зачтено», «удовлетворительно», «хорошо», «отлично» по каждому из контрольных мероприятий, относящихся к данному результату обучения.

МИНИСТЕРСТВО НАУКИ И ВЫСШЕГО ОБРАЗОВАНИЯ РОССИЙСКОЙ ФЕДЕРАЦИИ
Федеральное государственное бюджетное образовательное учреждение
высшего образования

«Тамбовский государственный технический университет»
(ФГБОУ ВО «ТГТУ»)



УТВЕРЖДАЮ

Директор Технологического института

_____ Д.Л. Полушкин
« 15 » _____ февраля 20 23 г.

РАБОЧАЯ ПРОГРАММА ДИСЦИПЛИНЫ

Б1.0.05.01 Инженерная графика

(шифр и наименование дисциплины в соответствии с утвержденным учебным планом подготовки)

Направление

22.03.01–Материаловедение и технологии материалов

(шифр и наименование)

Профиль

***Материаловедение и технологии материалов в маши-
ностроении и приборостроении***

(наименование профиля образовательной программы)

Формы обучения: _____ ***очная*** _____

Кафедра: _____ ***Механика и инженерная графика*** _____

(наименование кафедры)

Составитель:

_____ ***К.Т.Н., ДОЦЕНТ*** _____

степень, должность

_____ **подпись** _____

_____ ***С.А. Вязовов*** _____

инициалы, фамилия

Заведующий кафедрой

_____ **подпись** _____

_____ ***С.И. Лазарев*** _____

инициалы, фамилия

Тамбов 2023

1. ПЛАНИРУЕМЫЕ РЕЗУЛЬТАТЫ ОБУЧЕНИЯ ПО ДИСЦИПЛИНЕ И ЕЕ МЕСТО В СТРУКТУРЕ ОПОП

Цель освоения дисциплины – достижение планируемых результатов обучения (таблица 1.1), соотнесенных с индикаторами достижения компетенций и целью реализации ОПОП.

Дисциплина входит в состав обязательной части образовательной программы.

Таблица 1.1 – Результаты обучения по дисциплине

Код, наименование индикатора	Результаты обучения по дисциплине
ОПК-7 Способен анализировать, составлять и применять техническую документацию, связанную с профессиональной деятельностью, в соответствии с действующими нормативными документами в соответствующей отрасли	
ИД-1 (ОПК-7) знает способы геометрического моделирования типовых геометрических объектов и правила построения изображений объектов в прямоугольных и аксонометрических проекциях с учетом требований в стандартах ЕСКД	формулирует основные правила построения изображений объектов в прямоугольных и аксонометрических проекциях с учетом требований в стандартах ЕСКД
ИД-2 (ОПК-7) знает основные требования нормативно-технической документации, регламентирующей правила оформления чертежей, виды и комплектность конструкторских документов, стадии разработки, обозначение изделий и конструкторских документов	формулирует основные требования нормативно-технической документации, регламентирующей правила оформления чертежей
	перечисляет и характеризует виды и комплектность конструкторских документов, стадии разработки, обозначение изделий и конструкторских документов
ИД-3 (ОПК-7) умеет выполнять чертежи деталей и сборочных единиц, используя нормативно-техническую документацию	выполняет чертежи деталей и сборочных единиц в соответствии с нормативно-технической документацией
	анализирует правильность выполнения эскизов, детализирования, сборочных чертежей, технических схем в соответствии с основными требованиями нормативно-технической документации, регламентирующей правила оформления чертежей
ИД-4 (ОПК-7) владеет навыками разработки графической и текстовой документации с учетом требований ЕСКД	применяет на практике методы и этапы разработки графической и текстовой документации при построении чертежей деталей и сборочных единиц с учетом требований ЕСКД

Результаты обучения по дисциплине достигаются в рамках осуществления всех видов контактной и самостоятельной работы обучающихся в соответствии с утвержденным учебным планом.

Индикаторы достижения компетенций считаются сформированными при достижении соответствующих им результатов обучения.

2. ОБЪЁМ ДИСЦИПЛИНЫ

Объем дисциплины составляет 5 зачетных единиц.

Ниже приведено распределение общего объема дисциплины (в академических часах) в соответствии с утвержденным учебным планом.

Виды работ	очная
	1 курс
<i>Контактная работа</i>	16
занятия лекционного типа	2
лабораторные занятия	
практические занятия	12
курсовое проектирование	
консультации	
промежуточная аттестация	2
<i>Самостоятельная работа</i>	164
<i>Всего</i>	180

3. СОДЕРЖАНИЕ ДИСЦИПЛИНЫ

Раздел 1. Точка, прямая, плоскость.

Методы проецирования – центральное и параллельное. Плоскости проекций. Ортогональное проецирование. Проецирование точки и прямой линии. Прямые общего и частного положения. Взаимное положение двух прямых в пространстве.

Определение истинной величины отрезка прямой общего положения Проецирование прямого угла.

Способы задания плоскости. Точка и прямая в плоскости. Плоскости частного порядка. Пересечение прямой линии с плоскостью. Пересечение плоскостей.

Параллельность и перпендикулярность прямых и плоскостей. Позиционные задачи.

Практические занятия

ПРО1. Методы проецирования – центральное и параллельное. Плоскости проекций. Ортогональное проецирование. Проецирование точки и прямой линии. Прямые общего и частного положения. Взаимное положение двух прямых в пространстве.

ПРО2. Определение истинной величины отрезка прямой общего положения Проецирование прямого угла.

Способы задания плоскости. Точка и прямая в плоскости. Плоскости частного порядка. Пересечение прямой линии с плоскостью. Пересечение плоскостей.

ПРО3. Параллельность и перпендикулярность прямых и плоскостей. Позиционные задачи

Самостоятельная работа:

СР01. Тема «Точка, прямая, плоскость»

Задание.

Выполнить по вариантам на листе чертежной бумаги формата А3:

Задача 1.

В плоскости, заданной тремя точками А, В, С построить треугольник, образованный горизонталью, фронталью и профильной прямой.

Начертить полученный треугольник в натуральную величину.

На расстоянии 50мм от заданной плоскости построить параллельную ей плоскость.

Задача 2.

Построить линию пересечения MN непрозрачных треугольников ABC и DEF и определить их видимость.

Определить и записать координаты точек М и N.

Раздел 2. Геометрическое черчение

Стандарты ЕКСД. Оформление чертежей. Форматы. Масштабы. Линии. Шрифты. Основная надпись. Уклон, конусность, сопряжения.

Практические занятия

ПРО4. Стандарты ЕКСД. Оформление чертежей. Форматы. Масштабы. Линии. Шрифты. Основная надпись. Уклон, конусность, сопряжения.

Самостоятельная работа:

СР02. Тема «Геометрическое черчение»

Задание.

Выполнить по вариантам на листе чертежной бумаги формата А3:

Упражнение 1. Построить чертеж валика

Упражнение 2. Выполнить чертеж профиля швеллера или двутавровой балки.
Упражнение 3. Построить сопряжения

Раздел 3. Проекционное черчение.

Основные правила выполнения изображений. Основные виды. Дополнительные и местные виды. Простые и сложные разрезы. Изображение графических материалов на чертежах. Проекционное черчение. Изображение сечений. Выносные элементы. Нанесение размеров.

Практические занятия

ПР05. Основные правила выполнения изображений. Основные виды. Дополнительные и местные виды. Простые и сложные разрезы.

ПР06. Изображение графических материалов на чертежах. Проекционное черчение. Изображение сечений. Выносные элементы. Нанесение размеров.

Самостоятельная работа:

СР03. Тема «Проекционное черчение.»

Задание:

Выполнить по вариантам на чертежной бумаге формата А3:

Упражнение 4. Построить третий вид модели (детали) по двум заданным. Выполнить на главном виде и на виде слева необходимые разрезы. Нанести размеры.

Упражнение 5. Построить натуральный вид наклонного сечения фронтально-проецирующей плоскостью (плоскость задается преподавателем).

Упражнение 6. Выполнить на листе формата А4 аксонометрическое изображение модели (детали) в прямоугольной изометрии или диметрии с вырезом одной четверти предмета. Размеры не наносить.

Раздел 4. Поверхности. Аксонометрические проекции.

Многогранные поверхности. Поверхности вращения. Пересечение поверхностей плоскостью. Взаимное пересечение поверхностей.

Аксонометрические проекции. Прямоугольное и косоугольное проецирование. Прямоугольная изометрическая и диметрическая проекции.

Практические занятия

ПР07. Многогранные поверхности. Поверхности вращения. Пересечение поверхностей плоскостью. Взаимное пересечение поверхностей.

ПР08. Аксонометрические проекции. Прямоугольное и косоугольное проецирование. Прямоугольная изометрическая и диметрическая проекции.

Самостоятельная работа:

СР04. Тема «Взаимное пересечение поверхностей вращения. развертка конуса».

Задание:

Выполнить на листе чертежной бумаги формата А3:

Задача 3.

Построить проекции линии пересечения двух поверхностей (способом вспомогательных секущих плоскостей).

Задача 4.

Построить проекции линии пересечения двух поверхностей способом концентрических сфер.

Задача 5.

Построить развертку боковой поверхности конуса с нанесением линии пере- сечения по условию задачи 3 или 4.

Раздел 5. Разъемные и неразъемные соединения.

Разъемные соединения. Основные параметры резьбы. Изображение и обозначение резьбы. Упрощенные изображения разъемных соединений болтом, шпилькой, винтом, штифтом, шпонкой. Соединение труб муфтой.

Неразъемные соединения. Изображение и обозначение на чертежах сварного соединения, соединения пайкой и склеиванием.

Практические занятия

ПРО9. Разъемные соединения. Основные параметры резьбы. Изображение и обозна- чение резьбы. Упрощенные изображения разъемных соединений болтом, шпилькой, вин- том, штифтом, шпонкой. Соединение труб муфтой.

ПРО2. Неразъемные соединения. Изображение и обозначение на чертежах сварного сое- ди-нения, соединения пайкой и склеиванием.

Самостоятельная работа:

СР05. Тема «Соединения деталей»

Задание:

Выполнить по вариантам на чертежной бумаге формата А3:

Упражнению 7. Начертить в левой части листа разъемные соединения деталей: упрощенное изображение соединения деталей болтом и гайкой; упро- щенное изображе- ние соединения деталей винтом; соединения деталей шпилькой с гайкой, а также гнездо с резьбой под шпильку; соединение труб заданного размера муфтой.

Над изображениями выполнить поясняющие надписи

Упражнение 8. Выполнить условные изображения неразъемных соедине- ний свар- кой, пайкой, склеиванием и заклепками,

Раздел 6. Эскизы и рабочие чертежи деталей.

Эскизы, их назначение. Последовательность выполнения эскиза. Обмер размеров де- тали. Инструменты для обмера размеров детали.

Рабочие чертежи. Понятие и определение. Правила выполнения рабочих чертежей деталей. Масштаб изображения. Количество видов. Нанесение размеров.

Практические занятия

ПРО10. Эскизы, их назначение. Последовательность выполнения эскиза. Обмер раз- меров детали. Инструменты для обмера размеров детали

ПРО11. Эскизы, их назначение. Последовательность выполнения эскиза. Обмер раз- меров детали. Инструменты для обмера размеров детали.

ПРО12. Рабочие чертежи. Понятие и определение. Правила выполнения рабочих чертежей деталей. Масштаб изображения. Количество видов. Нанесение размеров.

Самостоятельная работа:

СР06. Тема «Эскизы и рабочие чертежи деталей»

Задание:

Выполнить по вариантам эскизы на писчей бумаге в клетку формата А4 или А3.

Упражнение 9. Выполнить с натуры эскиз двух деталей - колеса зубчатого, корпуса (плиты, скобы и др.).

Упражнение 10. Начертить по эскизу рабочие чертежи деталей.

Раздел 7. Сборочный чертёж. Детализирование сборочного чертежа. Техническая документация.

Последовательность выполнения чертежа сборочной единицы. Спецификация изделия. Форма спецификации. Порядок внесения записей в спецификацию. Последовательность выполнения учебного сборочного чертежа. Компонировка чертежа сборочной единицы. Согласование форм и размеров сопряженных деталей. Условности и упрощения изображений на сборочных чертежах. Уплотнительные устройства. Нанесение размеров. Нанесение номеров позиций.

Последовательность чтения сборочного чертежа. Детализирование сборочного чертежа. Определение размеров детали. Выбор масштаба изображения.

Техническая документация. Формы и порядок ее заполнения.

Практические занятия

ПРО13. Последовательность выполнения чертежа сборочной единицы. Спецификация изделия. Форма спецификации. Порядок внесения записей в спецификацию.

ПРО14. Последовательность выполнения учебного сборочного чертежа. Компонировка чертежа сборочной единицы. Согласование форм и размеров сопряженных деталей. Условности и упрощения изображений на сборочных чертежах. Уплотнительные устройства. Нанесение размеров. Нанесение номеров позиций.

ПРО15. Последовательность чтения сборочного чертежа. Детализирование сборочного чертежа. Определение размеров детали. Выбор масштаба изображения.

ПРО16. Техническая документация. Формы и порядок ее заполнения

Самостоятельная работа:

СР07. Сборочный чертёж. Детализирование сборочного чертежа. Техническая документация.

Задание:

Выполнить по вариантам на листах бумаги необходимого формата:

Упражнение 11. Выполнить эскизы всех частей сборочной единицы на листах писчей бумаги в клетку.

Упражнение 12. Составить спецификацию на отдельном листе с основной надписью.

Упражнение 13. Выполнить сборочный чертёж изделия.

4. ПЕРЕЧЕНЬ УЧЕБНОЙ ЛИТЕРАТУРЫ, ИНФОРМАЦИОННЫХ РЕСУРСОВ И ТЕХНОЛОГИЙ

4.1. Учебная литература

1. Талалай П.Г. Начертательная геометрия. Инженерная графика. Интернет-тестирование базовых знаний. [Электронный ресурс]: учеб. пособие/ П.Г. Тала-лай.- СПб.: Лань, 2010. – 288с.: ил.- Загл. с экрана.- Режим доступа: <http://e.lanbook.com/>

2. Сорокин, Н.П. Инженерная графика. [Электронный ресурс]/ Н.П.Сорокин [и др.]. – СПб.:Лань, 2016. – 400с.- Загл. с экрана.- Режим доступа: <http://e.lanbook.com/>

3. Гордон, В.О. Курс начертательной геометрии / В.О. Гордон, М.А. Семенов-Огиевский. - М.: Высш. шк., 2009. - 272 с.

4. Ануриев, В.И. Справочник конструктора – машиностроителя: в 3 т. / В.И. Ануриев. - М.: Машиностроение, 1991. - Т.1, 2, 3.

5. Кочетов, В.И. Инженерная и компьютерная графика (часть 1). [Электронный ресурс] / В.И. Кочетов [и др.]. - Тамбов: Изд-во Тамб. гос. техн. ун-та, 2010. - 80 с. - Загл. с экрана. - Режим доступа: <http://www.tstu.ru/education/elib/pdf/2010/viazovov.pdf>

6. Тепляков, Ю.А. Практикум по начертательной геометрии, инженерной и компьютерной графике. [Электронный ресурс]: учеб. пособие / Ю.А. Тепляков [и др.] Тамбов: Изд-во Тамб. гос. техн. ун-та, 2005. - 104 с. - Загл. с экрана. - Режим доступа: <http://www.tstu.ru/education/elib/pdf/2005/teplyak.pdf>

7. Кочетов, В.И. Инженерная и компьютерная графика. Часть 1: учебное пособие [Электронный ресурс] / В.И. Кочетов, С.И. Лазарев, С.А. Вязовов, С.В. Ковалев. – Тамбов: Изд-во Тамб. гос. техн. ун-та, 2010. – 80 с. - Загл. с экрана. - Режим доступа: <http://www.tstu.ru/education/elib/pdf/2003/kochetov.pdf>

8. Инженерная графика [Электронный ресурс]: учебное пособие. Ч. 1 / С. И. Лазарев, В. И. Кочетов, С. А. Вязовов, В. Л. Головашин. - Тамбов: ТГТУ, 2014. - Режим доступа к книге: "Электронно-библиотечная система ТГТУ. Электронные учебники" .

9. Лазарев, С.И. Инженерная графиками: учеб. электрон. издание. Часть 2. Регистрационный номер 0321502483 / С.И. Лазарев, В.И. Кочетов, Вязовов С.А. Тамбов: Изд-во Тамб. гос. техн. ун-та, 2015. - 80с

4.2. Интернет-ресурсы, в том числе современные профессиональные базы данных и информационные справочные системы

Университетская информационная система «РОССИЯ» <https://uisrussia.msu.ru>

Справочно-правовая система «Консультант+» <http://www.consultant-urist.ru>

Справочно-правовая система «Гарант» <http://www.garant.ru>

База данных Web of Science <https://apps.webofknowledge.com/>

База данных Scopus <https://www.scopus.com>

Портал открытых данных Российской Федерации <https://data.gov.ru>

База открытых данных Министерства труда и социальной защиты РФ <https://rosmintrud.ru/opendata>

База данных Научной электронной библиотеки eLIBRARY.RU <https://elibrary.ru/>

База данных профессиональных стандартов Министерства труда и социальной защиты РФ <http://profstandart.rosmintrud.ru/obshchiy-informatsionnyy-blok/natsionalnyy-reestr-professionalnykh-standartov/>

Базы данных Министерства экономического развития РФ <http://www.economy.gov.ru>

База открытых данных Росфинмониторинга <http://www.fedsfm.ru/opendata>

Электронная база данных «Издательство Лань» <https://e.lanbook.com>

Электронная библиотечная система «IPRbooks» <http://www.iprbookshop.ru>

База данных «Электронно-библиотечная система «ЭБС ЮРАЙТ» <https://www.biblio-online.ru>

База данных электронно-библиотечной системы ТГТУ <http://elib.tstu.ru>

Федеральная государственная информационная система «Национальная электронная библиотека» <https://нэб.рф>

Национальный портал онлайн обучения «Открытое образование» <https://openedu.ru>

Электронная база данных "Polpred.com Обзор СМИ" <https://www.polpred.com>

Официальный сайт Федерального агентства по техническому регулированию и метрологии <http://protect.gost.ru/>

Ресурсы электронной информационно-образовательной среды университета представлены в локальном нормативном акте «Положение об электронной информационно-образовательной среде Тамбовского государственного технического университета».

Электронные образовательные ресурсы, к которым обеспечен доступ обучающихся, в т.ч. приспособленные для использования инвалидами и лицами с ограниченными возможностями здоровья, приведены на официальном сайте университета в разделе «Уни-

верситет»-«Сведения об образовательной организации»-«Материально-техническое обеспечение и оснащенность образовательного процесса».

Сведения о лицензионном программном обеспечении, используемом в образовательном процессе, представлены на официальном сайте университета в разделе «Образование»-«Учебная работа»-«Доступное программное обеспечение».

5. МЕТОДИЧЕСКИЕ УКАЗАНИЯ ДЛЯ ОБУЧАЮЩИХСЯ ПО ОСВОЕНИЮ ДИСЦИПЛИНЫ

Изучение тем дисциплины студент начинает на лекциях, где рассматриваются принципиальные вопросы, типовые задачи, формулировки и доказательства основополагающих предложений, алгоритмы решения задач. Особое внимание следует обращать на четкость формулировки понятий и их определений.

На практических занятиях по дисциплине «Инженерная графика» следует уделять особое внимание изучению стандартов Единой системы конструкторской документации (ЕСКД), как основным документам оформления чертежей, рекомендуемые стандартами упрощения при выполнении изображений деталей, сборочных единиц и чертежей общих видов изделий. При изучении тем дисциплины необходимо уделять особое внимание сведениям об устройстве и действии изображаемых сборочных единиц, знакомиться с деталями машиностроения, особенностями их конструкции, способами изготовления, с элементами деталей машин, взаимодействием деталей.

При проведении практических занятий по всем разделам дисциплины студенческая учебная группа делится на две подгруппы.

Практические занятия преподаватель проводит в следующем порядке: излагает цель работы; содержание и объем выполняемой студентами графической работы (СР); последовательность (этапы) ее выполнения; организация работы студентов в аудитории и дома; краткие сведения по теме данного раздела дисциплины; рекомендуемая литература.

Студент начинает выполнять графическую работу (СР) в аудитории под руководством и контролем преподавателя, а заканчивает самостоятельно.

Помимо сведений, получаемых на лекциях и практических занятиях значительную часть необходимой информации студенты приобретают в процессе изучения учебной и справочной литературы при выполнении расчетно-графических работ.

6. МАТЕРИАЛЬНО-ТЕХНИЧЕСКОЕ ОБЕСПЕЧЕНИЕ

По всем видам учебной деятельности в рамках дисциплины используются аудитории, оснащенные необходимым специализированным оборудованием.

Наименование специальных помещений	Оснащенность специальных помещений	Перечень лицензионного программного обеспечения / Реквизиты подтверждающего документа
учебные аудитории для проведения занятий лекционного типа	Мебель: учебная мебель Технические средства обучения: экран, проектор, компьютер	MS Office, Windows / Корпоративные академические лицензии бессрочные Microsoft Open License №47425744, 48248803, 41251589, 46314939, 44964701, 43925361, 45936776, 47425744, 41875901, 41318363, 60102643;
учебные аудитории для проведения занятий семинарского типа, групповых и индивидуальных консультаций, текущего контроля и промежуточной аттестации	Мебель: чер-тежные столы. Технические средства обучения: экран, проектор, компьютер Оборудование: – мультимедийный проектор; - экран для мультимедийного проектора. Методическое обеспечение: - чертежные столы; - модели основных геометрических элементов начертательной геометрии, наглядно представляющие различные варианты их взаимного положения в пространстве; - плакаты по всем темам дисциплины; - раздаточный материал (карточки с чертежами для выполнения упражнений по изучаемым темам); - стенд со стандартными крепежными деталями и вариантами соединения деталей с их помощью; - комплекты деталей для выполнения их эскизов и рабочих чертежей; - сборочные узлы (вентили, газовые краны); - сборники сборочных чертежей для детализирования; - справочная литература, сборники ГОСТ; - измерительный инструмент (штангенциркули, резьбомеры, радиусо-меры, кронциркули, нутромеры)..	

Для самостоятельной работы обучающихся предусмотрены помещения, укомплектованные специализированной мебелью, оснащенные компьютерной техникой с возможностью подключения к сети «Интернет» и обеспечением доступа в электронную информационно-образовательную среду университета.

Наименование помещений для самостоятельной работы обучающихся	Оснащенность помещений для самостоятельной работы обучающихся	Перечень лицензионного программного обеспечения / Реквизиты подтверждающего документа
Помещение для самостоятельной работы	Мебель: учебная мебель Комплект специализированной мебели: компь-	Microsoft Windows 7 pro Лицензия №49487340

Наименование помещений для самостоятельной работы обучающихся	Оснащенность помещений для самостоятельной работы обучающихся	Перечень лицензионного программного обеспечения / Реквизиты подтверждающего документа
обучающихся (читальный зал Научной библиотеки)	ютерные столы Оборудование: компьютерная техника с подключением к информационно-коммуникационной сети «Интернет» и доступом в электронную информационно-образовательную среду образовательной организации, веб-камеры, коммуникационное оборудование, обеспечивающее доступ к сети интернет (проводное соединение и беспроводное соединение по технологии Wi-Fi)	Microsoft Office2007 Лицензия №49487340
Помещение для самостоятельной работы обучающихся (ауд. 333/А)	Мебель: учебная мебель Комплект специализированной мебели: компьютерные столы Оборудование: компьютерная техника с подключением к информационно-коммуникационной сети «Интернет» и доступом в электронную информационно-образовательную среду образовательной организации, веб-камеры, коммуникационное оборудование, обеспечивающее доступ к сети интернет (проводное соединение и беспроводное соединение по технологии Wi-Fi)	Microsoft Windows XP Лицензия №44964701 Microsoft Office 2007 Лицензия №44964701

7. ТЕКУЩИЙ КОНТРОЛЬ УСПЕВАЕМОСТИ И ПРОМЕЖУТОЧНАЯ АТТЕСТАЦИЯ

Проверка достижения результатов обучения по дисциплине осуществляется в рамках текущего контроля успеваемости и промежуточной аттестации.

7.1. Текущий контроль успеваемости

Текущий контроль успеваемости включает в себя мероприятия по оцениванию выполнения заданий для самостоятельной работы. Мероприятия текущего контроля успеваемости приведены в таблице 7.1.

Таблица 7.1 – Мероприятия текущего контроля успеваемости

Обозначение	Наименование	Форма контроля
СР01	Точка, прямая, плоскость.	Опрос, сдача чертежей
СР02	Геометрическое черчение	Опрос, сдача чертежей
СР03	Проекционное черчение.	Опрос, сдача чертежей
СР04	Поверхности. Аксонометрические проекции.	Опрос, сдача чертежей
СР05	Разъемные и неразъемные соединения	Опрос, сдача чертежей
СР06	Эскизы и рабочие чертежи деталей.	Опрос, сдача чертежей
СР07	Сборочный чертеж. Детализация сборочного чертежа. Техническая документация.	Опрос, сдача чертежей

7.2. Промежуточная аттестация

Формы промежуточной аттестации по дисциплине приведены в таблице 7.2.

Таблица 7.2 – Формы промежуточной аттестации

Обозначение	Форма отчетности	очная
Зач01	Зачет	1 курс
Зач02	Зачет с оценкой	1 курс

8. ФОНД ОЦЕНОЧНЫХ СРЕДСТВ

8.1. Оценочные средства

Оценочные средства соотнесены с результатами обучения по дисциплине и индикаторами достижения компетенций.

ИД-1 (ОПК-7) знает способы геометрического моделирования типовых геометрических объектов и правила построения изображений объектов в прямоугольных и аксонометрических проекциях с учетом требований в стандартах ЕСКД

Результаты обучения	Контрольные мероприятия
формулирует основные правила построения изображений объектов в прямоугольных и аксонометрических проекциях с учетом требований в стандартах ЕСКД	СР01

ИД-2 (ОПК-7) знает основные требования нормативно-технической документации, регламентирующей правила оформления чертежей, виды и комплектность конструкторских документов, стадии разработки, обозначение изделий и конструкторских документов

Результаты обучения	Контрольные мероприятия
формулирует основные требования нормативно-технической документации, регламентирующей правила оформления чертежей	СР02
перечисляет и характеризует виды и комплектность конструкторских документов, стадии разработки, обозначение изделий и конструкторских документов	СР03, СР04

ИД-3 (ОПК-7) умеет выполнять чертежи деталей и сборочных единиц, используя нормативно-техническую документацию

Результаты обучения	Контрольные мероприятия
выполняет чертежи деталей и сборочных единиц в соответствии с нормативно-технической документацией	СР05, СР07
анализирует правильность выполнения эскизов, детализирования, сборочных чертежей, технических схем в соответствии с основными требованиями нормативно-технической документации, регламентирующей правила оформления чертежей	СР06

ИД-4 (ОПК-7) владеет навыками разработки графической и текстовой документации с учетом требований ЕСКД

применяет на практике методы и этапы разработки графической и текстовой документации при построении чертежей деталей и сборочных единиц с учетом требований ЕСКД	СР07
--	------

Вопросы к опросу и сдаче самостоятельной работы **СР01:**

1. Центральное проецирование и его свойства.
2. Параллельное проецирование и его свойства.
3. Прямоугольное (ортогональное) проецирование. Комплексный чертеж Монжа.
4. Задание отрезка прямой линии на комплексном чертеже Монжа.
5. Особые (частные) случаи положения прямой линии в пространстве.
6. Определение натуральной величины отрезка прямой общего положения и углов наклона его к плоскостям проекций.
7. Точка на прямой. Следы прямых линий.

8. Взаимное положение двух прямых в пространстве.
9. Проецирование прямого угла.
10. Способы задания плоскости на чертеже. Следы плоскости.
11. Прямые особого положения в плоскости – главные линии плоскости.
12. Частные положения плоскости относительно плоскостей проекций.
13. Пересечение прямой линии с плоскостью общего положения.
14. Построение линии пересечения двух плоскостей.

Вопросы к опросу и сдаче самостоятельной работы **СР02:**

1. Какие форматы листов установлены для чертежей?
2. Что называется масштабом? Какие Вы знаете масштабы?
3. Какие типы чертежного шрифта установлены ГОСТом? Как определяется высота строчных букв?
4. Содержание основной надписи. Какими линиями выполняются рамки и графы основной надписи?
5. Что такое уклон, как его обозначают на чертеже?
6. Что такое конусность, как ее обозначают на чертеже? Как обозначаются конические фаски на чертеже?
7. Что такое сопряжение? Какими элементами определяется сопряжение?

Вопросы к опросу и сдаче самостоятельной работы **СР03:**

1. Какое изображение предмета называется видом? Перечислите основные виды.
2. Что называется разрезом? Как различаются разрезы в зависимости от положения секущих плоскостей?
3. Что называется сечением? Назовите известные Вам виды сечений. Как обозначаются сечения?
4. Каковы правила нанесения на чертежах графических обозначений материалов (штриховок) в разрезах и сечениях?
5. Какой толщины должны быть размерные и выносные линии? На каком расстоянии друг от друга и от контурной линии проводятся размерные линии?
6. Что называется выносным элементом? Как обозначаются выносные элементы?
7. В чем сущность аксонометрических проекций? Какие виды аксонометрии Вы знаете?
8. Что такое коэффициент искажения в аксонометрии? Каков масштаб изображения в прямоугольной изометрии? В прямоугольной диметрии?
9. Каково правило выбора направления штриховки вырезов на аксонометрических изображениях?

Вопросы к опросу и сдаче самостоятельной работы **СР04:**

1. Многогранники. Призма и пирамида в трех проекциях, точки на поверхности.
 2. Пересечения многогранника проецирующей плоскостью.
 3. Взаимное пересечение двух многогранников.
 4. Развертывание поверхности пирамиды.
 5. Поверхности и тела вращения. Точки на поверхности вращения (цилиндр, конус, сфера, тор).
 6. Пересечение конической поверхности плоскостью. Виды конических сечений.
 7. Пересечение поверхностей вращения проецирующей плоскостью. Построение «наклонного» сечения.
 8. Пересечение цилиндра плоскостью общего положения.
 9. Пересечение конуса плоскостью общего положения.
 10. Построение развертки цилиндра, пересеченного проецирующей плоскостью.
-

11. Построение развертки конуса, пересеченного проецирующей плоскостью.
12. Взаимное пересечение поверхностей. Метод вспомогательных секущих плоскостей.
13. Взаимное пересечение поверхностей. Метод вспомогательных сфер. Построение «линии перехода».
14. Способ аксонометрического проецирования. Коэффициенты искажения. Стандартные виды аксонометрических проекций.
15. Изометрическая проекция, изображение окружности.

Вопросы к опросу и сдаче самостоятельной работы **СР05:**

1. Какие соединения относятся к разъемным? Какие Вы знаете стандартные резьбы? Как их условно обозначают?
2. Как на чертеже изображается резьба на стержне? В отверстии? В соединении стержня с отверстием?
3. Как обозначаются резьбы на чертежах?
4. Какие Вы знаете стандартные резьбовые изделия?
5. Какие резьбы нарезаются в соединительных деталях трубопроводов?
6. Какие размеры проставляются на упрощенном изображении болтового, шпильчонного и винтового соединений?
7. Охарактеризуйте метрическую резьбу. Какой профиль имеют ходовые резьбы?
8. Какие соединения относятся к неразъемным? Приведите примеры.
9. Какие существуют виды сварных соединений и как их обозначают?
10. Какие условные графические знаки используются на чертежах конструкций, выполненных с помощью пайки и склеивания?
11. Чем отличаются линии выноски для обозначения сварных, паяных и клееных швов?

Вопросы к опросу и сдаче самостоятельной работы **СР06:**

1. Какое изделие называется деталью?
2. Что называется эскизом детали? Для какой цели составляется эскизом?
3. Какие требования предъявляются к эскизу детали?
4. Что общего и в чем различие между эскизом и рабочим чертежом детали?
5. В какой последовательности надо выполнять эскиз детали с натуры?
6. Что называется модулем передачи? Как определить модуль готового зубчатого колеса?
7. С чего начинают выполнение чертежа готового зубчатого колеса? Как изображают на чертежах зубчатые колеса, и какие условности соблюдают?
8. Какие инструменты используют для обмера детали?
9. Каковы требования к рабочим чертежам деталей?
10. Каков порядок составления рабочего чертежа детали по данным его эскиза?
11. Какие размеры проставляются на эскизах?
12. Как наносятся размеры на рабочих чертежах с учетом производственных требований?
13. Какие размеры называются справочными? Когда их применяют?
14. Где и как даются сведения о материале, из которого изготовлена деталь?

Вопросы к опросу и сдаче самостоятельной работы **СР07:**

1. Каковы особенности выполнения сборочных чертежей?
2. В какой последовательности нужно выполнять сборочный чертеж по чертежам (эскизам) деталей?

3. Какие условности и упрощения применяются при выполнении сборочного чертежа изделия?
4. Какие размеры проставляют на сборочных чертежах?
5. Как на сборочном чертеже в разрезе штрихуются смежные детали?
6. Как на сборочном чертеже изображаются крепежные детали? Как наносятся номера позиций на сборочных чертежах?
7. Что собой представляет спецификация? Как она заполняется? Перечислите основные разделы спецификации.

Примеры типовых тестовых заданий к зачету **ЗАЧ01**.

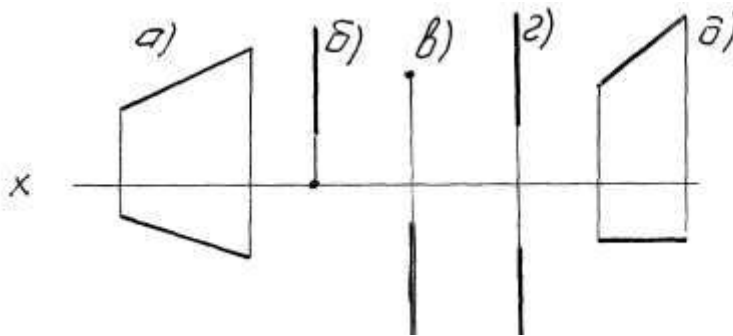
1.

I: {{3}} K=B

S: Для какой из точек удаление от фронтальной плоскости проекций в 2 раза меньше, чем от горизонтальной плоскости проекций?

2.

S: Какой из отрезков является фронтально проецирующим?



3.

I: {{58}} K=A

S: Горизонталью рассматриваемой плоскости называется прямая, которая принадлежит этой плоскости и ...

Примеры типовых тестовых заданий к зачету **ЗАЧ02**

4.

I: {{2}}; K=A;

S: Сколько видов должно содержать изображение какой-либо конкретной детали
+: минимальное, но достаточное для однозначного уяснения конфигурации;

-: один;

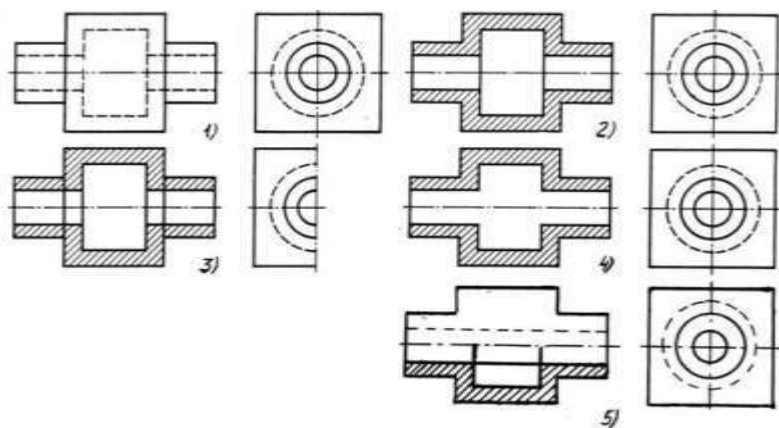
-: три;

-: шесть.

5.

I: {{28}}; K=B;

S: На каком изображении детали правильно выполнен её разрез



+ : на втором изображении;
- : на первом изображении;
- : на третьем изображении;
- : на четвертом изображении.

6.

I: {{13}}; K=B;

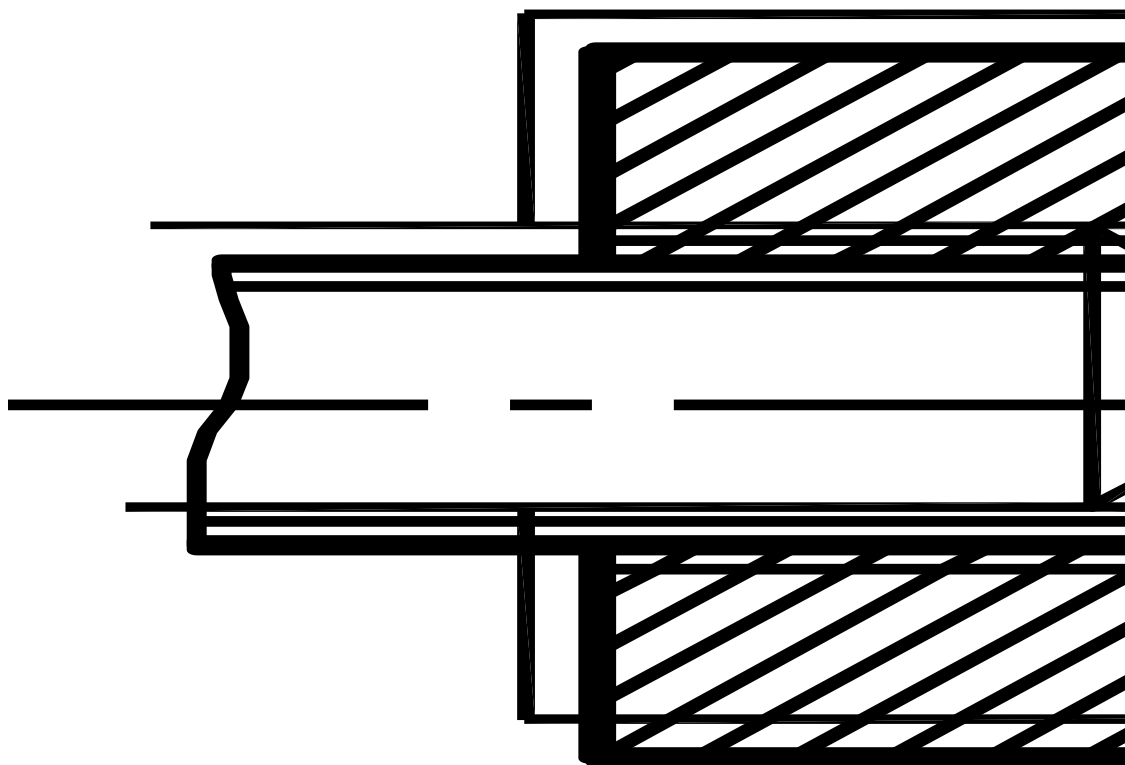
S: Неверно построенные в аксонометрии окружности показаны цифрами

- +2 и 3;
- 1 и 4;
- 1 и 2;
- 3 и 4.

7.

I:{{56}}; K=B;

S: На каком изображении правильно показано резьбовое соединение



- 1.
- 2.
- 3.
- 4.

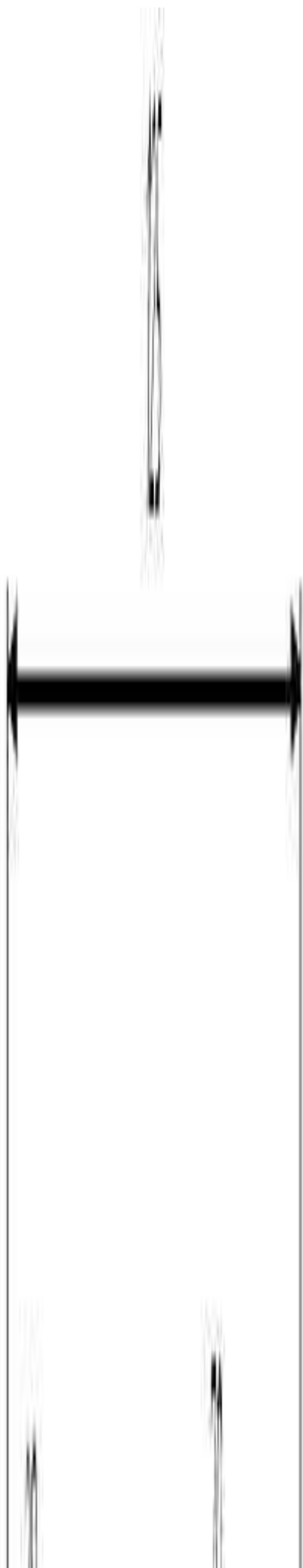
+4;

-.3;
-.2;
-.1.

8.

I: {{134}}; K=A

S: Размерное число $1 \times 45^\circ$ на рисунке обозначает



- + : фаску;
- : проточку;
- : уклон;
- : галтель.

8.2. Критерии и шкалы оценивания

Каждое мероприятие текущего контроля успеваемости оценивается по шкале «зачтено», «не зачтено».

Оценка «зачтено» выставляется обучающемуся при выполнении всех указанных показателей (Таблица 8.1), допускаются несущественные неточности в изложении и оформлении материала

При невыполнении хотя бы одного из показателей выставляется оценка «не зачтено».

Таблица 8.1 – Критерии оценивания мероприятий текущего контроля успеваемости

Наименование, обозначение	Показатель
Опрос, сдача чертежей	даны правильные ответы не менее чем на 50% заданных вопросов, графические работы оформлены в соответствии с требованиями ГОСТ, правильно решены задачи

При оценивании результатов обучения по дисциплине в ходе промежуточной аттестации используются следующие критерии и шкалы.

Зачет Зач01.

Промежуточная аттестация проводится в форме компьютерного тестирования с использованием базы тестовых заданий, разработанных на кафедре ПГ и КГ.

Уникальный идентификатор БТЗ: 335 300 032,

Наименование БТЗ: НАИМЕНОВАНИЕ БТЗ

Дата создания БТЗ: 01.06.11

Дата последней модификации БТЗ: 01.06.11

Продолжительность тестирования: 60 минут.

Оценка «зачтено» выставляется обучающемуся, если правильно решено не менее 51% тестовых заданий.

Оценка «не зачтено» выставляется обучающемуся, если правильно решено менее 50% тестовых заданий.

Итоговая оценка выставляется с использованием следующей шкалы.

Результат обучения по дисциплине считается достигнутым при получении обучающимся оценки «зачтено» по каждому из контрольных мероприятий, относящихся к данному результату обучения.

Зачет с оценкой Зач02

При оценивании результатов обучения по дисциплине в ходе промежуточной аттестации используются следующие критерии и шкалы.

Результаты тестирования оцениваются максимально 40 баллами, при этом процент правильных ответов Р (0-100%) приводится к норме N в 40 баллов по следующей формуле:

$$N=0,4*P$$

Итоговая оценка по дисциплине выставляется с учетом результатов текущего контроля (максимум 60 баллов) с использованием следующей шкалы.

Набрано баллов	Оценка
81-100	«отлично»
61-80	«хорошо»
41-60	«удовлетворительно»
0-40	«неудовлетворительно»

МИНИСТЕРСТВО НАУКИ И ВЫСШЕГО ОБРАЗОВАНИЯ РОССИЙСКОЙ ФЕДЕРАЦИИ
Федеральное государственное бюджетное образовательное учреждение
высшего образования

«Тамбовский государственный технический университет»
(ФГБОУ ВО «ТГТУ»)



УТВЕРЖДАЮ

Директор технологического института

_____ Д.Л. Полушкин
« 15 » _____ февраля 20 23 г.

РАБОЧАЯ ПРОГРАММА ДИСЦИПЛИНЫ

Б1.О.05.02 Теоретическая механика

(шифр и наименование дисциплины в соответствии с утвержденным учебным планом подготовки)

Направление

22.03.01 Материаловедение и технологии материалов

(шифр и наименование)

Профиль

Материаловедение и технологии материалов

в машиностроении и приборостроении

(наименование профиля образовательной программы)

Формы обучения: _____ ***очная*** _____

Кафедра: _____ ***Механика и инженерная графика*** _____

(наименование кафедры)

Составитель:

_____ ***К.П.Н., ДОЦЕНТ*** _____

степень, должность

_____ подпись _____

_____ ***О.В. Ломакина*** _____

инициалы, фамилия

Заведующий кафедрой

_____ подпись _____

_____ ***С.И. Лазарев*** _____

инициалы, фамилия

Тамбов 2023

1. ПЛАНИРУЕМЫЕ РЕЗУЛЬТАТЫ ОБУЧЕНИЯ ПО ДИСЦИПЛИНЕ И ЕЕ МЕСТО В СТРУКТУРЕ ОПОП

Цель освоения дисциплины – достижение планируемых результатов обучения (таблица 1.1), соотнесенных с индикаторами достижения компетенций и целью реализации ОПОП.

Дисциплина входит в состав обязательной части образовательной программы.

Таблица 1.1 – Результаты обучения по дисциплине

Код, наименование индикатора	Результаты обучения по дисциплине
ОПК-1 Способен решать задачи профессиональной деятельности, применяя методы моделирования, математического анализа, естественнонаучные и общинженерные знания	
ИД- 20 Представляет физические процессы и явления в виде математических уравнений	знает основные методы составления уравнений равновесия, дифференциальных уравнений движения точки
	умеет записывать соответствующие уравнения и пользоваться ими при аналитическом и численном исследовании механических моделей технических систем, а также при решении конкретных задач
	владеет навыками составления и решения соответствующих уравнений в статике, кинематике и динамике
ИД- 21 Использует методы векторной алгебры, аналитической геометрии и математического анализа для решения инженерных задач	знает основные понятия и основополагающие методы механики для целенаправленного применения теоретического аппарата в важнейших практических приложениях
	умеет проводить формализацию задачи с последующим составлением адекватной механической и математической моделей этой задачи
	владеет навыками исследования задач и практического использования методов и принципов теоретической механики при решении задач с помощью соответствующего математического аппарата

Результаты обучения по дисциплине достигаются в рамках осуществления всех видов контактной и самостоятельной работы обучающихся в соответствии с утвержденным учебным планом.

Индикаторы достижения компетенций считаются сформированными при достижении соответствующих им результатов обучения.

2. ОБЪЁМ ДИСЦИПЛИНЫ

Объем дисциплины составляет 3 зачетные единицы.

Ниже приведено распределение общего объема дисциплины (в академических часах) в соответствии с утвержденным учебным планом.

Виды работ	Форма обучения
	очная
	курс
<i>Контактная работа</i>	9
занятия лекционного типа	2
лабораторные занятия	
практические занятия	6
курсовое проектирование	
консультации	
промежуточная аттестация	1
<i>Самостоятельная работа</i>	99
<i>Всего</i>	108

3. СОДЕРЖАНИЕ ДИСЦИПЛИНЫ

Раздел 1. Статика

Тема 1. <Основные понятия и аксиомы статики. Система сходящихся сил>

<Сила. Связи и их реакции. Типы связей: нить, невесомый стержень, гладкая опора, цилиндрический и сферический шарниры и др. Проекция силы на ось и на плоскость. Условия равновесия системы сходящихся сил.>

Тема 2. <Теория пар. Плоская система сил>

<Момент силы относительно центра и оси. Пара сил. Момент пары, сложение и равновесие пар сил. Теоремы о парах. Условия равновесия системы пар сил. Приведение плоской системы сил к простейшему виду. Условия равновесия плоской системы сил.>

Тема 3. <Пространственная система сил. Трение>

<Статические инварианты. Различные частные случаи приведения пространственной системы сил: приведение к равнодействующей, к паре, к динамическому винту. Уравнения равновесия пространственной системы сил. Трение скольжения. Коэффициент трения скольжения. Угол и конус трения. Равновесие тела на наклонной плоскости. Центр тяжести.>

Практические занятия

ПР01. Связи. Реакции связи.

ПР02. Система сходящихся сил.

ПР03. Теория пар.

ПР04. Произвольная плоская система сил.

ПР05. Равновесие пространственной системы сил.

ПР06. Равновесие тела под действием плоской системы сил с учетом трения скольжения и трения качения.

Самостоятельная работа:

СР01. Повторить тему «Основные понятия и аксиомы статики. Система сходящихся сил». Решение задач: [2] 1.2, 1.3, 1.4, 1.5, 1.6, 2.11, 2.16, 2.19, 2.23, 2.38, 2.40, 6.4, 6.10.

СР02. Повторить тему «Теория пар. Плоская система сил». Решение задач [2] 3.1, 3.8, 3.12, 3.15, 3.18, 3.19, 4.7, 4.10, 4.11, 4.17, 4.20, 4.22, 4.27, 4.30.

Выполнение расчетно-графической работы С-3 [3].

СР03. Повторить тему «Пространственная система сил». Решение задач: [2] 8.13 – 8.17, 8.19, 8.24, 8.25, 8.27, 8.28, 8.43.

Выполнение расчетно-графической работы С-7 [4].

СР04. Повторить тему «Трение. Центр тяжести». Решение задач: [2] 5.7, 5.21, 5.25, 5.27, 9.2, 9.4, 9.10, 9.12, 9.18, 9.20, 9.27.

Раздел 2. Кинематика

Тема 4. <Задание движения точки. Скорость и ускорение точки>

<Предмет и задачи кинематики. Способы задания движения точки: естественный, векторный, координатный. Траектория и уравнения движения точки. Скорость и ускорение точки. Определение скорости и ускорения точки при различных способах задания движения. Касательное и нормальное ускорения точки.>

Тема 5. <Простейшие движения твердого тела. Сложное движение точки>

<Поступательное и вращательное движения тела. Угловые характеристики вращательного движения тела. Относительное, переносное и абсолютное движения точки. Определение скорости и ускорения точки при сложном движении. Теорема Кориолиса. Сложное движение твердого тела.>

Тема 6. <Плоское движение твердого тела>

<Свойства плоского движения твердого тела. Разложение движения плоской фигуры на поступательное движение вместе с полюсом и вращение вокруг полюса. Уравнение движения плоской фигуры. Теорема о скоростях точек плоской фигуры и ее следствия. План скоростей. Мгновенный центр скоростей. Теорема об ускорениях точек плоской фигуры и ее следствия. Мгновенный центр ускорений. Различные случаи определения положения мгновенного центра ускорений.>

Практические занятия

ПР07. Способы задания движения точки.

ПР08. Скорость точки.

ПР09. Ускорение точки.

ПР10. Поступательное и вращательное движение твердого тела.

ПР11. Сложное движение точки.

ПР12. Плоское движение твердого тела.

ПР13. Сложное движение твердого тела.

Самостоятельная работа:

СР05. Повторить тему «Задание движения точки. Скорость и ускорение точки». Решение задач: [2] 10.2, 10.6, 10.9, 10.14, 10.15, 11.11, 11.12, 11.13, 11.17, 12.18, 12.14, 12.24, 12.27.

СР06. Повторить тему «Простейшие движения твердого тела. Сложное движение точки». [2] 13.9, 13.17, 13.18, 14.4, 14.5, 14.10, 14.13, 22.14, 22.15, 22.17, 22.18, 23.5, 23.9, 23.18, 23.27, 23.36, 23.47. Выполнение расчетно-графической работы К-7 [3].

СР07. Повторить тему «Плоское движение твердого тела». Решение задач: [2] 16.18, 16.22, 16.32, 16.33, 16.34, 16.35, 16.37, 16.38, 18.11, 18.13, 18.22, 18.23, 18.28, 18.40. Выполнение расчетно-графической работы К-3 [3].

Раздел 3. Динамика

Тема 7. <Динамика материальной точки>

<Предмет и задачи динамики. Инерциальные системы отсчета. Основные законы динамики материальной точки. Первая и вторая основные задачи динамики материальной точки. Дифференциальные уравнения движения материальной точки и твердого тела, их интегрирование. Дифференциальные уравнения прямолинейного движения материальной точки. Случай интегрируемости уравнений движения.>

Тема 8. <Прямолинейные колебания материальной точки>

<Свободные колебания материальной точки под действием линейной восстанавливающей силы. Амплитуда, фаза, циклическая частота, период колебаний. Затухающие колебания материальной точки. Вынужденные колебания материальной точки при наличии гармонической возмущающей силы. Коэффициент динамичности. Явление резонанса.>

Практические занятия

ПР14. Дифференциальные уравнения движения материальной точки.

ПР15. Динамика относительного движения материальной точки.

ПР16. Прямолинейные колебания материальной точки.

Самостоятельная работа:

СР08. Повторить тему «Динамика материальной точки». Решение задач: [2] 27.16, 27.50, 27.54, 27.62, 27.63, 27.65.

СР09. Повторить тему «Прямолинейные колебания материальной точки». Решение задач: [2] 32.4, 32.13, 32.16, 32.53, 32.67, 32.82.

Литература для самостоятельной работы:

1. Тарг С.М. Краткий курс теоретической механики. М.: Высшая школа, 2004.
2. Мещерский, И.В. Задачи по теоретической механике [Электронный ресурс]: учеб. пособие – 50-е изд. стер. – СПб.: Лань, 2013. – 448 с. – Загл. с экрана.– Режим доступа: <http://e.lanbook.com/>
3. Сборник заданий для курсовых работ по теоретической механике/ Под ред. Яблонского А. А. М.: Высшая школа, 1985.

4. ПЕРЕЧЕНЬ УЧЕБНОЙ ЛИТЕРАТУРЫ, ИНФОРМАЦИОННЫХ РЕСУРСОВ И ТЕХНОЛОГИЙ

4.1. Учебная литература

1. Бать, М.И. Теоретическая механика в примерах и задачах. Том 1: Статика и кинематика. [Электронный ресурс] / М.И. Бать, Г.Ю. Джанелидзе, А.С. Кельзон: учеб. пособие.-12-е изд., стер. — Электрон. дан. — СПб. : Лань, 2013. — 672 с. — Режим доступа: <http://e.lanbook.com/book/4551> — Загл. с экрана.
2. Бать, М.И. Теоретическая механика в примерах и задачах. Том 2: Динамика. [Электронный ресурс] / М.И. Бать, Г.Ю. Джанелидзе, А.С. Кельзон: учеб. пособие.-10-е изд., стер. — Электрон. дан. — СПб. : Лань, 2013. — 640 с. — Режим доступа: <http://e.lanbook.com/book/4552> — Загл. с экрана.
3. Кепе, О.Э. Сборник коротких задач по теоретической механике [Электронный ресурс] : учеб. пособие — Электрон. дан. — Санкт-Петербург : Лань, 2017. — 368 с. — Режим доступа: <https://e.lanbook.com/book/93687>
4. Бутенин, Н.В. Курс теоретической механики. [Электронный ресурс] / Н.В. Бутенин, Я.Л. Лунц, Д.Р. Меркин. -11-е изд., стер.— Электрон. дан. — СПб. : Лань, 2009. — 736 с. — Режим доступа: <http://e.lanbook.com/book/29> — Загл. с экрана.
5. Мещерский, И.В. Задачи по теоретической механике. [Электронный ресурс]:учеб. пособие.-51-е изд., стер. — Электрон. дан. — СПб. : Лань, 2012. — 448 с. — Режим доступа: <http://e.lanbook.com/book/2786> — Загл. с экрана
6. Никитин, Н.Н. Курс теоретической механики [Электронный ресурс] : учеб. — Электрон. дан. — Санкт-Петербург : Лань, 2011. — 720 с. — Режим доступа: <https://e.lanbook.com/book/1807>. — Загл. с экрана.
7. Галаев В.И. Относительное движение материальной точки. Теоретическая механика: метод. указ. для 2 курса спец. инженерного профиля всех форм обучения. Тамбов: Изд-во Тамб. гос. техн. ун-та, 2010. 32 с
8. Галаев В.И. Теоретическая механика: тестовые задания для 2, 3 курсов днев. отделения спец. инженер. профиля / В. И. Галаев, В. Н. Толмачев; Тамб. гос. техн. ун-т. - Тамбов: ТГТУ, 2011. - 24 с.
9. Ломакина О.В. Теоретическая механика. Общее уравнение динамики. Уравнения Лагранжа: метод. указания для 2 курса вузов днев. формы обучения спец. инженер. профиля / О. В. Ломакина, В. И. Галаев; Тамб. гос. техн. ун-т. - Тамбов: ТГТУ, 2011. - 24 с.

4.2. Интернет-ресурсы, в том числе современные профессиональные базы данных и информационные справочные системы

- Университетская информационная система «РОССИЯ» <https://uisrussia.msu.ru>
- Справочно-правовая система «Консультант+» <http://www.consultant-urist.ru>
- Справочно-правовая система «Гарант» <http://www.garant.ru>
- База данных Web of Science <https://apps.webofknowledge.com/>
- База данных Scopus <https://www.scopus.com>
- Портал открытых данных Российской Федерации <https://data.gov.ru>
- База открытых данных Министерства труда и социальной защиты РФ <https://rosmintrud.ru/opendata>
- База данных Научной электронной библиотеки eLIBRARY.RU <https://elibrary.ru/>
- База данных профессиональных стандартов Министерства труда и социальной защиты РФ <http://profstandart.rosmintrud.ru/obshchiy-informatsionnyy-blok/natsionalnyy-reestr-professionalnykh-standartov/>
- Базы данных Министерства экономического развития РФ <http://www.economy.gov.ru>
- База открытых данных Росфинмониторинга <http://www.fedrfm.ru/opendata>

Электронная база данных «Издательство Лань» <https://e.lanbook.com>

Электронная библиотечная система «IPRbooks» <http://www.iprbookshop.ru>

База данных «Электронно-библиотечная система «ЭБС ЮРАЙТ» <https://www.biblio-online.ru>

База данных электронно-библиотечной системы ТГТУ <http://elib.tstu.ru>

Федеральная государственная информационная система «Национальная электронная библиотека» <https://нэб.пф>

Национальный портал онлайн обучения «Открытое образование» <https://openedu.ru>

Электронная база данных "Polpred.com Обзор СМИ" <https://www.polpred.com>

Официальный сайт Федерального агентства по техническому регулированию и метрологии <http://protect.gost.ru/>

Ресурсы электронной информационно-образовательной среды университета представлены в локальном нормативном акте «Положение об электронной информационно-образовательной среде Тамбовского государственного технического университета».

Электронные образовательные ресурсы, к которым обеспечен доступ обучающихся, в т.ч. приспособленные для использования инвалидами и лицами с ограниченными возможностями здоровья, приведены на официальном сайте университета в разделе «Университет»-«Сведения об образовательной организации»-«Материально-техническое обеспечение и оснащенность образовательного процесса».

Сведения о лицензионном программном обеспечении, используемом в образовательном процессе, представлены на официальном сайте университета в разделе «Образование»-«Учебная работа»-«Доступное программное обеспечение».

5. МЕТОДИЧЕСКИЕ УКАЗАНИЯ ДЛЯ ОБУЧАЮЩИХСЯ ПО ОСВОЕНИЮ ДИСЦИПЛИНЫ

Настоящие методические рекомендации представляют собой комплекс мероприятий и разъяснений, позволяющих студенту оптимальным образом организовать процесс изучения дисциплины «Теоретическая механика».

1. Студенту необходимо ознакомиться с содержанием учебного материала, предписанного к изучению в данном семестре, планом лекций и практических занятий, графиком контрольных мероприятий.

2. В ходе лекционных занятий необходимо вести конспектирование учебного материала (построить блок-схему), обращать внимание на категории, формулировки, раскрывающие содержание тех или иных явлений и процессов, научные выводы и практические рекомендации. Желательно оставить в рабочих конспектах поля, на которых делать пометки из рекомендованной литературы, дополняющие материал прослушанной лекции, а также подчеркивающие особую важность тех или иных теоретических положений.

3. Рекомендуется распределить по темам и определить сроки изучения каждой темы материала, предписанного к самостоятельному освоению. Самостоятельная работа студента является основным средством овладения учебным материалом во время, свободное от обязательных учебных занятий. Такая работа студента над усвоением учебного материала по учебной дисциплине может выполняться в библиотеке университета, учебных кабинетах, компьютерных классах, а также в домашних условиях. Содержание самостоятельной работы студента определяется учебной программой дисциплины, методическими материалами, заданиями и указаниями преподавателя. Вы можете дополнить список использованной литературы современными источниками, не представленными в списке рекомендованной литературы, и в дальнейшем использовать собственные подготовленные учебные материалы при выполнении работ.

4. При подготовке к практическому занятию следует ознакомиться с алгоритмами решения типовых задач, используя рекомендованную литературу. Особое внимание следует уделить приобретению навыков решения профессионально-ориентированных задач. Для этого, изучив материал данной темы, надо сначала обязательно разобраться в решениях соответствующих задач, которые рассматривались на практических занятиях, приведены в учебно-методических материалах, пособиях, учебниках, ресурсах Интернета, обратив особое внимание на методические указания по их решению. Затем необходимо самостоятельно решить несколько аналогичных задач из сборников задач, приводимых в разделах рабочей программы, и после этого решать соответствующие задачи из сборников тестовых заданий и контрольных работ.

5. При подготовке к контрольной работе, защите курсовых заданий необходимо повторить основные положения соответствующей теории (определения, формулировки теорем и их следствий, формулы и т.д.) и повторить алгоритмы решения типовых задач.

6. Необходимо заранее ознакомиться с перечнем вопросов к зачету. Подготовку к зачету рекомендуется осуществлять по уровневому принципу, последовательно переходя к более высокому уровню:

а) повторение теоретического материала на уровне формулировок, повторение алгоритмов решения типовых задач;

б) изучение доказательств основных теорем курса;

в) изучение доказательств по всему объему курса;

г) изучение дополнительной литературы.

Курс теоретической механики состоит из следующих основных блоков содержания.

1. Статика

2. Кинематика

3. Динамика

Блок содержания «Статика» обеспечивает подготовку студентов по одному из разделов механики, имеющего многочисленные приложения в задачах естествознания и техники. Его содержание является одним из основных инструментов при статических расчетах механизмов, конструкций, сооружений.

В результате изучения темы студент должен:

- овладеть понятиями проекции и момента силы;
- распознавать основные типы связей;
- уметь составлять уравнения равновесия произвольных плоской и пространственной систем сил и определять реакции связей;
- овладеть методикой приведения систем сил к данному центру;
- уметь определять координаты центра тяжести тел.

Блок содержания «Кинематика» представляет раздел механики, методы и принципы которого нашли свое отражение при расчетах характеристик движущихся объектов (машин, механизмов, роторов и т. д.) и оптимизации их кинематических схем.

В результате изучения темы студент должен:

- знать способы задания движения;
- уметь определять скорость и ускорение точки при различных способах задания движения;
- распознавать различные виды движения твердого тела;
- уметь определять скорость и ускорение точки при её сложном движении;
- определять угловые характеристики тела при вращательном, плоском и сферическом движениях;
- знать методы расчета скоростей и ускорений точек тела при различных его движениях.

Блок содержания «Динамика» представляет совместно с блоками «Статика» и «Кинематика» мощный аппарат для решения многочисленных сложных прикладных и теоретических задач. Методы динамики нашли широкое применение в расчетах колебаний различных механических систем, теории устойчивости, удара, гироскопов и т. д.

В результате изучения темы студент должен:

- уметь применять законы динамики материальной точки к решению типовых задач;
- иметь представление о силах инерции в механике;
- уметь определять векторные и скалярные меры движения механических систем;
- находить работу постоянной, переменной сил и момента;
- уметь применять теоремы об изменении количества движения, кинетического момента и кинетической энергии при решении типовых задач;
- проводить различие между действительными и возможными перемещениями механической системы;
- овладеть методикой применения принципов Даламбера и возможных перемещений при определении реакций связей;
- уметь составлять уравнения динамики механических систем в форме уравнений Лагранжа;
- иметь представление о законах сохранения в механике.

6. МАТЕРИАЛЬНО-ТЕХНИЧЕСКОЕ ОБЕСПЕЧЕНИЕ

По всем видам учебной деятельности в рамках дисциплины используются аудитории, оснащенные необходимым специализированным оборудованием.

Наименование специальных помещений	Оснащенность специальных помещений	Перечень лицензионного программного обеспечения / Реквизиты подтверждающего документа
учебные аудитории для проведения занятий лекционного типа	Мебель: учебная мебель Технические средства обучения: экран, проектор, компьютер	MS Office, Windows / Корпоративные академические лицензии бессрочные Microsoft Open License №47425744, 48248803, 41251589, 46314939, 44964701, 43925361, 45936776, 47425744, 41875901, 41318363, 60102643;
учебные аудитории для проведения занятий семинарского типа, групповых и индивидуальных консультаций, текущего контроля и промежуточной аттестации	<i>Мебель: учебная мебель</i> <i>Демонстрационные модели: механизм плоского движения; зубчатые механизмы; механизм «пара вращений»; эпициклический механизм; механизм действия гироскопического момента.</i> <i>Демонстрационные плакаты: разложение силы на составляющие; момент силы относительно центра и оси; связи; момент трения качения; кинетический момент механической</i>	OpenOffice / свободно распространяемое ПО

Для самостоятельной работы обучающихся предусмотрены помещения, укомплектованные специализированной мебелью, оснащенные компьютерной техникой с возможностью подключения к сети «Интернет» и обеспечением доступа в электронную информационно-образовательную среду университета.

Наименование помещений для самостоятельной работы обучающихся	Оснащенность помещений для самостоятельной работы обучающихся	Перечень лицензионного программного обеспечения / Реквизиты подтверждающего документа
Помещение для самостоятельной работы обучающихся (читальный зал Научной библиотеки)	Мебель: учебная мебель Комплект специализированной мебели: компьютерные столы Оборудование: компьютерная техника с подключением к информационно-коммуникационной сети «Интернет» и доступом в электронную информационно-образовательную среду образовательной организации, веб-камеры, коммуникационное оборудование, обеспечивающее доступ к сети интернет (проводное соединение и беспроводное соединение по технологии Wi-Fi)	Microsoft Windows 7 pro Лицензия №49487340 Microsoft Office 2007 Лицензия №49487340
Помещение для самостоятельной работы обучающихся (ауд. 333/А)	Мебель: учебная мебель Комплект специализированной мебели: компьютерные столы Оборудование: компьютерная техника с подключением к информационно-коммуникационной сети «Интернет» и доступом в электронную информационно-образовательную среду образовательной организации, веб-камеры, коммуникационное оборудование, обеспечивающее доступ к сети интернет (проводное соединение и беспроводное соединение по технологии Wi-Fi)	Microsoft Windows XP Лицензия №44964701 Microsoft Office 2007 Лицензия №44964701

7. ТЕКУЩИЙ КОНТРОЛЬ УСПЕВАЕМОСТИ И ПРОМЕЖУТОЧНАЯ АТТЕСТАЦИЯ

Проверка достижения результатов обучения по дисциплине осуществляется в рамках текущего контроля успеваемости и промежуточной аттестации.

7.1. Текущий контроль успеваемости

Текущий контроль успеваемости включает в себя мероприятия по оцениванию выполнения заданий на практических занятиях, заданий для самостоятельной работы. Мероприятия текущего контроля успеваемости приведены в таблице 7.1.

Таблица 7.1 – Мероприятия текущего контроля успеваемости

Обозначение	Наименование	Форма контроля
ПР02	Система сходящихся сил.	опрос
ПР04	Произвольная плоская система сил.	тест
ПР06	Равновесие тела под действием плоской системы сил с учетом трения скольжения и трения качения.	контр. работа
ПР09	Ускорение точки	опрос
ПР12	Плоское движение твердого тела.	тест
ПР13	Сложное движение твердого тела	контр. работа
ПР16	Прямолинейные колебания материальной точки.	опрос
СР02	Теория пар. Плоская система сил	защита РГР
СР03	Пространственная система сил	защита РГР
СР06	Простейшие движения твердого тела. Сложное движение точки	защита РГР
СР07	Плоское движение твердого тела	защита РГР

7.2. Промежуточная аттестация

Формы промежуточной аттестации по дисциплине приведены в таблице 7.2.

Таблица 7.2 – Формы промежуточной аттестации

Обозначение	Форма отчетности	очная
Зач01	Зачет	2 курс

8. ФОНД ОЦЕНОЧНЫХ СРЕДСТВ

8.1. Оценочные средства

Оценочные средства соотнесены с результатами обучения по дисциплине и индикаторами достижения компетенций.

ИД-20 (ОПК-1) представляет физические процессы и явления в виде математических уравнений

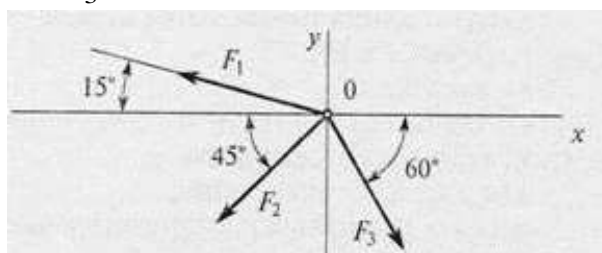
Результаты обучения	Контрольные мероприятия
знает основные методы составления уравнений равновесия, дифференциальных уравнений движения точки	ПР03, ПР06
умеет записывать соответствующие уравнения и пользоваться ими при аналитическом и численном исследовании механических моделей технических систем, а также при решении конкретных задач	ПР02, ПР04, ПР05, ПР14
владеет навыками составления и решения соответствующих уравнений в статике, кинематике и динамике	СР02, СР03

ИД-21 (ОПК-1) использует методы векторной алгебры, аналитической геометрии и математического анализа для решения инженерных задач

Результаты обучения	Контрольные мероприятия
знает основные понятия и основополагающие методы механики для целенаправленного применения теоретического аппарата в важнейших практических приложениях	ПР03, ПР08, ПР09
умеет проводить формализацию задачи с последующим составлением адекватной механической и математической моделей этой задачи	ПР11, ПР12, ПР16
владеет навыками исследования задач и практического использования методов и принципов теоретической механики при решении задач с помощью соответствующего математического аппарата	СР05, СР06, СР07, СР09

Задания к опросу ПР02

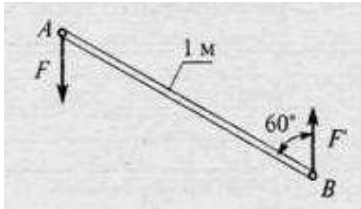
1. Теорема о равновесии трех непараллельных сил. Приведение системы сходящихся сил к равнодействующей.
2. Условие равновесия системы сходящихся сил в геометрической форме.
3. Аналитический способ определения равнодействующей системы сходящихся сил.
4. Аналитические условия равновесия системы сходящихся сил.
5. Определить равнодействующую системы сил на ось x , если $F_1 = 10$ кН; $F_2 = 50$ кН; $F_3 = 20$ кН



- А) -24,8 кН;
 Б) -12,48 кН;
 В) -35 кН;
 Г) верный ответ не приведен.

Задания к опросу ПР03

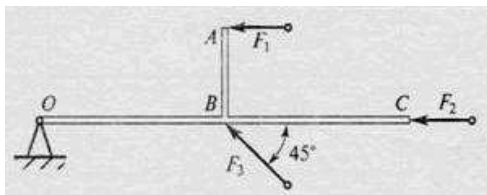
1. Пара сил. Момент пары сил. Теорема о моменте сил пары относительно произвольной точки на плоскости действия пары.
2. Теорема об эквивалентности пар сил, расположенных в одной плоскости.
3. Теорема о сложении пар сил. Условие равновесие плоской системы пар сил.
4. Определить момент заданной пары сил: $|F| = |F'| = 20 \text{ Н}$.



- А) 5 Нм;
- Б) 10 Нм;
- В) 17 Нм;
- Г) 20 Нм.

Задания к опросу ПР04

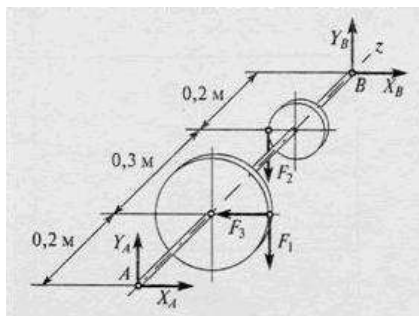
1. Условия равновесия плоской системы сил. Условия равновесия плоской системы параллельных сил.
2. Теорема Вариньона для плоской системы сил. Равновесие системы тел под действием плоской системы сил.
3. Вектор-момент силы относительно центра.
4. Определить сумму моментов относительно точки O: $AB=2 \text{ м}$; $OB=BC$; $OB=5 \text{ м}$; $F_1 = 12 \text{ Н}$; $F_2 = 2 \text{ Н}$; $F_3 = 30 \text{ Н}$.



- А) 81 Нм;
- Б) 130 Нм;
- В) 119 Нм;
- Г) 130 Нм.

Задания к опросу ПР05

1. Момент силы относительно оси. Зависимость между моментами силы относительно центра и оси. Аналитические выражения моментов силы относительно координатных осей.
2. Главный вектор и главный момент пространственной системы сил. Приведение пространственной системы сил к данному центру. Аналитическое определение главного вектора и главного момента пространственной системы сил.
3. Зависимость между главными моментами пространственной системы сил относительно двух центров. Условия равновесия пространственной системы сил.
5. Найти X_A , если $F_1 = 48 \text{ кН}$; $F_2 = 96 \text{ кН}$; $F_3 = 15 \text{ кН}$.



- А) 10,7 кН;
- Б) 6,8 кН;
- В) 12,1 кН;
- Г) 15,2 кН.

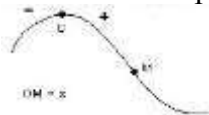
Задания к опросу ПР06

1. Трение скольжения. Законы трения скольжения. Угол и конус трения.
2. Равновесие тел при наличии трения скольжения.
3. Трение качения. Момент трения качения.

4. Равновесие тел при наличии трения качения.

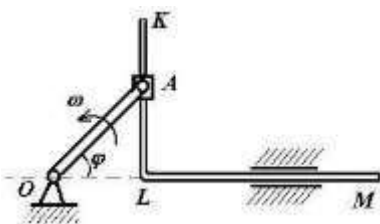
Задания к опросу ПР08, ПР09

1. Скорость и ускорение точки при векторном способе задания движения.
2. Скорость и ускорение точки при координатном способе задания движения.
3. Скорость и ускорение точки при естественном способе задания движения.
4. Движение точки по известной траектории задано уравнением $s(t)=5-2t+2t^3$ (м). Скорость точки V в момент времени $t=1$ с равна ... (м/с).



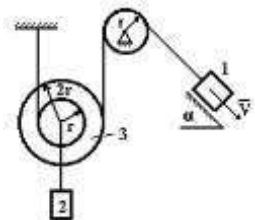
Задания к опросу ПР11

1. Абсолютное, относительное и переносное движения точки и соответствующие скорости и ускорения точки.
2. Теоремы о сложении скоростей для сложного движения точки.
3. Теорема о сложении ускорений для сложного движения точки. Кориолисово ускорение точки.
4. Правило Жуковского определения направления кориолисова ускорения точки.
5. В кривошипно-кулисном механизме кривошип $OA=10$ см вращается с угловой скоростью $\omega=6$ с⁻¹. В тот момент, когда угол $\varphi=90^\circ$, относительная скорость ползуна А будет равна ... (см/с).



Задания к опросу ПР12

1. Уравнения плоскопараллельного движения тела.
2. Угловая скорость и угловое ускорение тела при плоскопараллельном движении.
3. Скорости точек тела при плоскопараллельном движении.
4. Теорема о проекциях скоростей точек тела.
5. Мгновенный центр скоростей. Ускорения точек тела при плоскопараллельном движении.
6. Груз 1 имеет скорость V . Тогда угловая скорость подвижного блока 3 равна ...



Задания к опросу ПР14

1. Дифференциальные уравнения движения материальной точки. Две основные задачи динамики точки.
2. Интегрирование дифференциальных уравнений прямолинейного движения материальной точки.
3. Вектор скорости движущейся точки и равнодействующая всех сил, приложенных к точке, направлены по одной прямой в противоположные стороны. Определить характер движения точки М, если $\bar{R} \neq const$.



Задания к опросу ПР16

1. Свободные колебания материальной точки без учета сопротивления среды. Амплитуда, фаза, частота и период колебаний.
2. Свободные затухающие колебания материальной точки.
3. Механическая система совершает свободные колебания, период которых $T = \frac{2\pi}{5}$ с.

Дифференциальное уравнение движения этой системы имеет вид ...

Задания к СР02, СР03, СР05, СР06, СР07

Выполнение расчетно-графических работ – С3, С7, К7, К3 по учебнику:

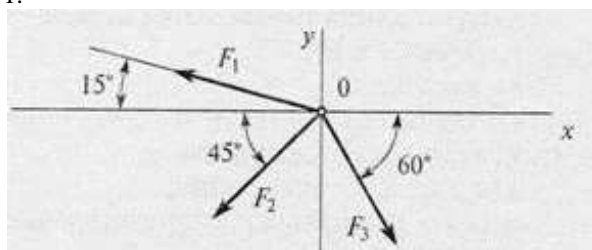
Сборник заданий для курсовых работ по теоретической механике/ Под ред. Яблонского А. А. М.: Высшая школа, 1985.

Теоретические вопросы к зачету Зач01

1. Основные типы связей.
2. Проекция силы на ось и плоскость
3. Условие равновесия системы сходящихся сил
4. Равновесие плоской системы сил
5. Равновесие пространственной системы сил
6. Силы трения
7. Центр тяжести твердого тела
8. Способы задания движения точки
9. Скорость и ускорение точки
10. Поступательное движение тела
11. Вращательное движение тела
12. Сложное движение точки
13. Плоскопараллельное движение тела
14. Основные законы динамики материальной точки
15. Основное уравнение динамики точки
16. Две задачи динамики
17. Виды колебательного движения
18. Динамика относительного движения точки

Тестовые задания к зачету Зач01 (примеры)

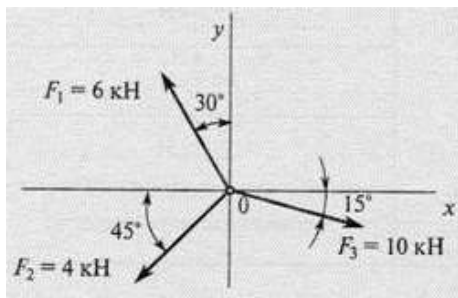
1.



Дано: $F_1 = 10$ кН; $F_2 = 50$ кН;
 $F_3 = 20$ кН

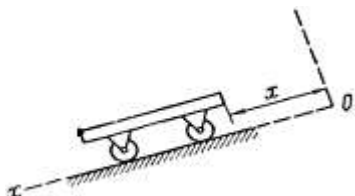
Определить: равнодействующую системы сил на ось x

2.



Определить проекцию равнодействующей на ось x .

3.



Тележка движется по наклонной плоскости по закону $x = 4\pi \cdot t^2$ см. Определить скорость тела в момент времени $t = 2$ с

4. Тело движется под действием силы \bar{F}_1 с ускорением $W_1 = 3$ м/с²; под действием силы \bar{F}_2 с ускорением $W_2 = 4$ м/с², причем \bar{F}_1 и \bar{F}_2 противоположно направлены. Чему равен модуль ускорения тела при одновременном действии указанных сил?

8.2. Критерии и шкалы оценивания

Каждое мероприятие текущего контроля успеваемости оценивается по шкале «зачтено», «не зачтено».

Оценка «зачтено» выставляется обучающемуся при выполнении всех указанных показателей (Таблица 8.1), допускаются несущественные неточности в изложении и оформлении материала

При невыполнении хотя бы одного из показателей выставляется оценка «не зачтено».

Таблица 8.1 – Критерии оценивания мероприятий текущего контроля успеваемости

Наименование, обозначение	Показатель
Контрольная работа	правильно решено не менее 50% заданий
Тест	правильно решено не менее 50% тестовых заданий
Опрос	даны правильные ответы не менее чем на 50% заданных вопросов
Защита РГР	правильно начерчены все чертежи; произведены все расчеты; соблюдены требования к объему и оформлению;

При оценивании результатов обучения по дисциплине в ходе промежуточной аттестации используются следующие критерии и шкалы.

Зачет (Зач01).

Задание состоит из 2 теоретических вопросов и 1 практического задания.

Время на подготовку: 45 минут.

Оценка «зачтено» выставляется обучающемуся, если он знает программный материал, грамотно и по существу излагает его, не допуская существенных неточностей в ответах на вопросы, правильно применяет теоретические положения при решении практических заданий.

Оценка «не зачтено» выставляется обучающемуся, который не знает значительной части программного материала, допускает существенные ошибки в ответах на вопросы и при выполнении практических заданий.

Результат обучения по дисциплине считается достигнутым при получении обучающимся оценки «зачтено», «удовлетворительно», «хорошо», «отлично» по каждому из контрольных мероприятий, относящихся к данному результату обучения.

МИНИСТЕРСТВО НАУКИ И ВЫСШЕГО ОБРАЗОВАНИЯ РОССИЙСКОЙ ФЕДЕРАЦИИ
Федеральное государственное бюджетное образовательное учреждение
высшего образования

«Тамбовский государственный технический университет»
(ФГБОУ ВО «ТГТУ»)



УТВЕРЖДАЮ

Директор Технологического
института

_____ Д.Л. Полушкин
« 15 » _____ февраля 20 23 г.

РАБОЧАЯ ПРОГРАММА ДИСЦИПЛИНЫ

Б1.О.05.03 Сопротивление материалов

(шифр и наименование дисциплины в соответствии с утвержденным учебным планом подготовки)

Направление

22.03.01 - Материаловедение и технологии материалов

(шифр и наименование)

Профиль

***Материаловедение и технологии материалов в машиностроении и
приборостроении***

(наименование профиля образовательной программы)

Формы обучения: ***очная***

Кафедра: ***Механика и инженерная графика***

(наименование кафедры)

Составитель:

Д.т.н., доцент

степень, должность

Ю.Т. Селиванов

инициалы, фамилия

Заведующий кафедрой

С.И. Лазарев

инициалы, фамилия

Тамбов 2023

**1. ПЛАНИРУЕМЫЕ РЕЗУЛЬТАТЫ ОБУЧЕНИЯ ПО ДИСЦИПЛИНЕ И
ЕЕ МЕСТО В СТРУКТУРЕ ОПОП**

Цель освоения дисциплины – достижение планируемых результатов обучения (таблица 1.1), соотнесенных с индикаторами достижения компетенций и целью реализации ОПОП.

Дисциплина входит в состав обязательной части образовательной программы.

Код, наименование индикатора	Результаты обучения по дисциплине
ОПК-1 Способен решать задачи профессиональной деятельности, применяя методы моделирования, математического анализа, естественнонаучные и общинженерные знания	
ИД-22 (ОПК-1) знает основополагающие методы расчетов на прочность и жесткость упругих тел, порядок расчета деталей и узлов оборудования	знает теоретические положения основ проведения расчетов на прочность, жесткость, устойчивость
	умеет производить расчеты на прочность, жесткость и долговечность деталей машин и элементов конструкций с учетом механических свойств материалов, используемых в машиностроении
	владеет методами проведения расчетов на прочность, жесткость, устойчивость
ИД-23 (ОПК-1) умение выполнять расчеты на прочность, жесткость и долговечность узлов и деталей оборудования при простых видах нагружения	знает порядок расчета деталей и узлов оборудования
	умеет производить расчеты под действие как статических, так и динамических нагрузок с учетом температурных воздействий и процессов, связанных с длительностью эксплуатации
	владеет методами проведения экспериментальных исследований напряженного и деформированного состояния натуральных элементов конструкций и деталей машин, так и их моделей
ИД-24 (ОПК-1) владение навыками определения свойств материалов и расчета запаса прочности, устойчивости и надежности типовых конструкций в условиях динамических и тепловых нагрузок	знает теоретические положения основ проведения расчетов на долговечность типовых элементов деталей машин и элементов конструкций при статическом и динамическом действии нагрузок
	умеет поставить задачу и обосновать принятую расчетную схему для выполнения расчетов на прочность, жесткость, устойчивость
	владеет навыками определения свойств материалов и расчета запаса прочности, устойчивости и надежности типовых конструкций в условиях динамических и тепловых нагрузок

Результаты обучения по дисциплине достигаются в рамках осуществления всех видов контактной и самостоятельной работы обучающихся в соответствии с утвержденным учебным планом.

Индикаторы достижения компетенций считаются сформированными при достижении соответствующих им результатов обучения.

2. ОБЪЁМ ДИСЦИПЛИНЫ

Объем дисциплины составляет 3 зачетные единицы.

Ниже приведено распределение общего объема дисциплины (в академических часах) в соответствии с утвержденным учебным планом.

Виды работ	Форма обучения
	очная
	2
	курс
Контактная работа	11
занятия лекционного типа	2
лабораторные занятия	4
практические занятия	4
курсовое проектирование	
консультации	
промежуточная аттестация	1
Самостоятельная работа	97
Всего	108

3. СОДЕРЖАНИЕ ДИСЦИПЛИНЫ

Раздел 1. РАСЧЕТЫ НА РАСТЯЖЕНИЕ И СЖАТИЕ

Тема 1. ВВЕДЕНИЕ

Задачи курса, его связь с общенаучными и специальными дисциплинами. Основные понятия. Расчетные схемы. Схематизация форм деталей. Определение бруса, пластины, оболочки. Основные гипотезы о деформируемом теле. Упругость и пластичность. Деформации линейные и угловые. Внешние силы и их классификация. Силы объемные и поверхностные. Постоянные и временные. Статические и динамические. Заданные нагрузки. Реакции опор. Принцип Сен-Венана. Принцип независимости действия сил. Внутренние силы и метод их определения. Внутренние силовые факторы в поперечных сечениях бруса и соответствующие им деформации. Напряжение полное, нормальное и касательное. Понятие о напряженном деформированном состоянии.

Тема 2. РАСЧЕТЫ НА РАСТЯЖЕНИЕ И СЖАТИЕ

Центральное растяжение-сжатие.

Элементы конструкций, работающих на растяжение и сжатие. Стержни, стержневые системы, фермы, висячие конструкции.

Принцип Сен-Венана. Напряжения в поперечных сечениях стержня. Максимальные напряжения. Деформации продольные и поперечные. Коэффициент Пуассона. Закон Гука. Модуль упругости. Определение осевых перемещений поперечных сечений, жесткость при растяжении и сжатии. Потенциальная энергия упругой деформации. Удельная потенциальная энергия. Рассмотрение нормальных сил, нормальных напряжений в поперечных сечениях и осевых перемещений этих сечений в различных случаях нагружений стержня осевыми силами. Построение соответствующих эпюр.

Расчеты на прочность и жесткость при растяжении и сжатии. Расчет по допускаемым напряжениям и допускаемым нагрузкам. Коэффициент запаса. Типы задач при расчете на прочность: проверка на прочность, подбор сечений и определение допускаемой нагрузки. Расчеты на жесткость.

Статически неопределимые системы. Примеры и порядок расчета. Геометрические и физические уравнения совместности деформаций. Расчеты статически неопределимой конструкции при изменении температуры и наличии неточности изготовления при сборке.

Практические занятия

ПР01. Связи. Реакции связей.

ПР02. Растяжение и сжатие ступенчатого бруса.

ПР03. Растяжение и сжатие статически неопределимого ступенчатого бруса.

ЛР01. Испытание на растяжение стального образца.

ЛР02. Испытание на сжатие металлов.

ЛР03. Испытание на сжатие деревянных кубиков вдоль и поперек волокон.

СР01. По рекомендованной литературе изучить практические приемы расчетов простейших стержневых статически определимых и неопределимых систем при действии осевых сил, температуры и неточности изготовления. Закрепить теоретические знания, полученные при изучении темы "Расчеты на растяжение и сжатие".

Раздел 2. ГЕОМЕТРИЧЕСКИЕ ХАРАКТЕРИСТИКИ ПЛОСКИХ СЕЧЕНИЙ

Тема 3. ГЕОМЕТРИЧЕСКИЕ ХАРАКТЕРИСТИКИ ПЛОСКИХ СЕЧЕНИЙ

Статические моменты площади. Центр сечения. Осевые, центробежные и полярные моменты инерции. Зависимости между моментами инерции при параллельном переносе осей и при повороте осей. Главные оси инерции и главные моменты инерции. Вывод формул. Определение положения главных центральных осей и вычисление главных моментов инерции сложных сечений.

ПР04. Геометрические характеристики плоских сечений

Раздел 3. РАСЧЕТЫ НА ИЗГИБ И КРУЧЕНИЕ

Тема 4. РАСЧЕТЫ НА ИЗГИБ

Внешние силы, вызывающие изгиб стержня. Опоры и опорные реакции. Классификация видов изгиба. Прямой поперечный изгиб. Определение внутренних силовых факторов в поперечных сечениях балок при изгибе (изгибающий момент и поперечная сила), их эпюры. Дифференциальные зависимости между изгибающим моментом, поперечной силой и интенсивностью распределенной нагрузки.

Вывод формулы для определения нормальных напряжений при чистом изгибе. Зависимость между изгибающим моментом и кривизной изогнутой оси балки. Жесткость при изгибе. Распространение выводов чистого изгиба на плоский поперечный изгиб. Касательные напряжения при плоском поперечном изгибе (формула Д.И. Журавского), примеры применения. Главные напряжения при изгибе. Построение эпюр нормальных, касательных и расчетных напряжений при изгибе по третьей гипотезе прочности. Расчет на прочность. Подбор сечений. Опасное сечение и опасные точки в сечении. Рациональные сечения балок. Потенциальная энергия упругой деформации. Дифференциальное уравнение изогнутой оси балки. Интегрирование дифференциального уравнения при заданных граничных условиях сопряжения участков. Вывод и применение универсальных уравнений для определения прогиба и угла поворота поперечного сечения балки.

ПР05. Изгиб. Подбор сечений при изгибе.

ЛР04. Определение модуля упругости и коэффициента Пуассона.

ЛР05. Определение напряжений при изгибе.

Тема 5. РАСЧЕТЫ НА КРУЧЕНИЕ

Кручение стержня круглого и кольцевого поперечных сечений. Вывод формулы для определения касательных напряжений в поперечном сечении.

Угол закручивания. Жесткость при кручении. Главные напряжения. Потенциальная энергия упругой деформации при кручении. Эпюры крутящих моментов, напряжений и углов закручивания. Расчет на прочность и жесткость при кручении.

Основные результаты теории кручения брусьев некруглого сечения. Мембранная аналогия и ее применение.

Статически неопределимые задачи при кручении. Пример.

ПР06. Кручение. Расчеты на прочность и жесткость

ЛР06. Испытание на двойной срез.

Тема 6. ЗАКЛЮЧЕНИЕ

Распределение времени, планируемого на изучение отдельных тем (разделов) содержания, представлено ниже.

СР02. Закрепить теоретические знания, полученные при изучении темы "Расчеты на изгиб". Получить навыки в практических приемах расчетов на прочность балок и плоских рам.

4. ПЕРЕЧЕНЬ УЧЕБНОЙ ЛИТЕРАТУРЫ, ИНФОРМАЦИОННЫХ РЕСУРСОВ И ТЕХНОЛОГИЙ

4.1. Учебная литература

1. Сопротивление материалов [Электронный ресурс]: учебник / Б. Е. Мельников, Л. К. Паршин, А. С. Семенов, В. А. Шерстнев. — Санкт-Петербург : Лань, 2020. — 576 с. — ISBN 978-5-8114-4740-4. — Текст : электронный // Лань : электронно-библиотечная система. — URL: — Режим доступа: <https://e.lanbook.com/book/131018> — Загл. с экрана.
2. Молотников, В.Я. Курс сопротивления материалов. [Электронный ресурс]: Учебные пособия — Электрон. дан. — СПб.: Лань, 2016. — 384 с. — Режим доступа: <http://e.lanbook.com/book/71756> — Загл. с экрана.
3. Степин, П. А. Сопротивление материалов [Электронный ресурс]: учебник / П. А. Степин. — 13-е изд., стер. — Санкт-Петербург : Лань, 2021. — 320 с. — ISBN 978-5-8114-1038-5. — Текст : электронный // Лань : электронно-библиотечная система. — URL: — Режим доступа: <https://e.lanbook.com/book/168383> — Загл. с экрана.
4. Сборник задач по сопротивлению материалов [Электронный ресурс]: учебное пособие / Н. М. Беляев, Л. К. Паршин, Б. Е. Мельников, В. А. Шерстнев. — 5-е изд., стер. — Санкт-Петербург : Лань, 2021. — 432 с. — ISBN 978-5-8114-0865-8. — Текст : электронный // Лань : электронно-библиотечная система. — URL: — Режим доступа: <https://e.lanbook.com/book/167380> — Загл. с экрана.

4.2. Интернет-ресурсы, в том числе современные профессиональные базы данных и информационные справочные системы

- Университетская информационная система «РОССИЯ» <https://uisrussia.msu.ru>
Справочно-правовая система «Консультант+» <http://www.consultant-urist.ru>
Справочно-правовая система «Гарант» <http://www.garant.ru>
База данных Web of Science <https://apps.webofknowledge.com/>
База данных Scopus <https://www.scopus.com>
Портал открытых данных Российской Федерации <https://data.gov.ru>
База открытых данных Министерства труда и социальной защиты РФ <https://rosmintrud.ru/opendata>
База данных Научной электронной библиотеки eLIBRARY.RU <https://elibrary.ru/>
База данных профессиональных стандартов Министерства труда и социальной защиты РФ <http://profstandart.rosmintrud.ru/obshchiy-informatsionnyy-blok/natsionalnyy-reestr-professionalnykh-standartov/>
Базы данных Министерства экономического развития РФ <http://www.economy.gov.ru>
База открытых данных Росфинмониторинга <http://www.fedsfm.ru/opendata>
Электронная база данных «Издательство Лань» <https://e.lanbook.com>
Электронная библиотечная система «IPRbooks» <http://www.iprbookshop.ru>
База данных «Электронно-библиотечная система «ЭБС ЮРАЙТ» <https://www.biblio-online.ru>
База данных электронно-библиотечной системы ТГТУ <http://elib.tstu.ru>
Федеральная государственная информационная система «Национальная электронная библиотека» <https://нэб.рф>
Национальный портал онлайн обучения «Открытое образование» <https://openedu.ru>
Электронная база данных "Polpred.com Обзор СМИ" <https://www.polpred.com>
Официальный сайт Федерального агентства по техническому регулированию и метрологии <http://protect.gost.ru/>

Ресурсы электронной информационно-образовательной среды университета представлены в локальном нормативном акте «Положение об электронной информационно-образовательной среде Тамбовского государственного технического университета».

Электронные образовательные ресурсы, к которым обеспечен доступ обучающихся, в т.ч. приспособленные для использования инвалидами и лицами с ограниченными возможностями здоровья, приведены на официальном сайте университета в разделе «Университет»-«Сведения об образовательной организации»-«Материально-техническое обеспечение и оснащённость образовательного процесса».

Сведения о лицензионном программном обеспечении, используемом в образовательном процессе, представлены на официальном сайте университета в разделе «Образование»-«Учебная работа»-«Доступное программное обеспечение».

5. МЕТОДИЧЕСКИЕ УКАЗАНИЯ ДЛЯ ОБУЧАЮЩИХСЯ ПО ОСВОЕНИЮ ДИСЦИПЛИНЫ

Особенностями изучения данной дисциплины являются широкое применение технических средств обучения, современных компьютерных программ, Интернет и других информационных технологий.

В ходе проведения всех видов занятий значительное место уделяется активизации самостоятельной работы студентов с целью углубленного освоения разделов программы и формирования практических навыков быстрого поиска рационального решения.

Лекции по дисциплины читаются в аудитории кафедры «Механика и инженерная графика» в виде слайд-презентации.

Практические и лабораторные занятия по дисциплине проводятся в аудитории кафедры «Механика и инженерная графика», оборудованной образцами механизмов, являющихся объектами проектирования, стендами с примерами выполнения проектов и расчетов, плакатами, разъясняющими порядок проектирования и плакатами со справочными данными и конструкторскими рекомендациями.

Самостоятельная работа по дисциплине производится с использованием ресурсов электронной библиотеки ТГТУ, методических разработок кафедры, учебных пособий, типовых методик расчета, в том числе с использованием автоматизированного проектирования.

6. МАТЕРИАЛЬНО-ТЕХНИЧЕСКОЕ ОБЕСПЕЧЕНИЕ

По всем видам учебной деятельности в рамках дисциплины используются аудитории, кабинеты и лаборатории, оснащенные необходимым специализированным и лабораторным оборудованием.

Наименование специальных помещений и помещений для самостоятельной работы	Оснащенность специальных помещений и помещений для самостоятельной работы	Перечень лицензионного программного обеспечения / Реквизиты подтверждающего документа
1	2	3
Учебные аудитории для проведения занятий лекционного типа	Мебель: учебная мебель Технические средства: экран, проектор, компьютер	MS Office, Windows / Корпоративные академические лицензии бессрочные Microsoft
Учебные аудитории для проведения занятий лабораторного типа, групповых и индивидуальных консультаций, текущего контроля и промежуточной аттестации (124/А, 126/А)	Мебель: учебная мебель Технические средства: демонстрационные плакаты: разложение силы на составляющие; момент силы относительно центра и оси; связи; растяжение-сжатие статически определимых и неопределимых систем; кручение вала; изгиб балки	Open License №47425744, 48248803, 41251589, 46314939, 44964701, 43925361, 45936776, 47425744, 41875901, 41318363, 60102643; OpenOffice / свободно распространяемое ПО

Для самостоятельной работы обучающихся предусмотрены помещения, укомплектованные специализированной мебелью, оснащенные компьютерной техникой с возможностью подключения к сети «Интернет» и обеспечением доступа в электронную информационно-образовательную среду университета.

Наименование помещений для самостоятельной работы обучающихся	Оснащенность помещений для самостоятельной работы обучающихся	Перечень лицензионного программного обеспечения / Реквизиты подтверждающего документа
Помещение для самостоятельной работы обучающихся (читальный зал Научной библиотеки)	Мебель: учебная мебель Комплект специализированной мебели: компьютерные столы Оборудование: компьютерная техника с подключением к информационно-коммуникационной сети «Интернет» и доступом в электронную информационно-образовательную среду образовательной организации, веб-камеры, коммуникационное оборудование, обеспечивающее доступ к сети интернет (проводное соединение и беспроводное соединение по технологии Wi-Fi)	Microsoft Windows 7 pro Лицензия №49487340 Microsoft Office2007 Лицензия №49487340
Помещение для самостоятельной работы обучающихся (ауд. 333/А)	Мебель: учебная мебель Комплект специализированной мебели: компьютерные столы Оборудование: компьютерная техника с подключением к информационно-коммуникационной сети «Интернет» и доступом в электронную информационно-образовательную среду образовательной организации, веб-камеры, коммуникационное оборудование, обеспечивающее доступ к сети интернет (проводное соединение и беспроводное соединение по технологии Wi-Fi)	Microsoft Windows XP Лицензия №44964701 Microsoft Office 2007 Лицензия №44964701

7. ТЕКУЩИЙ КОНТРОЛЬ УСПЕВАЕМОСТИ И ПРОМЕЖУТОЧНАЯ АТТЕСТАЦИЯ

Проверка достижения результатов обучения по дисциплине осуществляется в рамках текущего контроля успеваемости и промежуточной аттестации.

7.1. Текущий контроль успеваемости

Текущий контроль успеваемости включает в себя мероприятия по оцениванию выполнения заданий на практических занятиях, заданий для самостоятельной работы. Мероприятия текущего контроля успеваемости приведены в таблице 7.1.

Таблица 7.1 – Мероприятия текущего контроля успеваемости

Обозначение	Наименование	Форма контроля
ПР01	Связи. Реакции связей.	контр. работа
ПР02	Растяжение и сжатие ступенчатого бруса	контр. работа
ПР03	Растяжение и сжатие статически неопределимого ступенчатого бруса	контр. работа
ПР04	Геометрические характеристики плоских сечений	контр. работа
ПР05	Изгиб. Подбор сечений при изгибе	контр. работа
ПР06	Кручение. Расчеты на прочность и жесткость	контр. работа
ЛР01	Испытание на растяжение стального образца.	защита
ЛР02	Испытание на сжатие металлов.	защита
ЛР03	Испытание на сжатие деревянных кубиков вдоль и поперек волокон.	защита
ЛР04	Определение модуля упругости и коэффициента Пуассона.	защита
ЛР05	Определение напряжений при изгибе.	защита
ЛР06	Испытание на двойной срез.	защита
СР01	По рекомендованной литературе изучить практические приемы расчетов простейших стержневых статически определимых и неопределимых систем при действии осевых сил, температуры и неточности изготовления. Закрепить теоретические знания, полученные при изучении темы "Расчеты на растяжение и сжатие".	выполнение расчетно-графических заданий
СР02	Закрепить теоретические знания, полученные при изучении темы "Расчеты на изгиб". Получить навыки в практических приемах расчетов на прочность балок и плоских рам.	выполнение расчетно-графических заданий

7.2. Промежуточная аттестация

Формы промежуточной аттестации по дисциплине приведены в таблице 7.2.

Таблица 7.2 – Формы промежуточной аттестации

Обозначение	Форма отчетности	очная
Зач01	Зачет	2 курс

8. ФОНД ОЦЕНОЧНЫХ СРЕДСТВ

8.1. Оценочные средства

Оценочные средства соотнесены с результатами обучения по дисциплине и индикаторами достижения компетенций.

ИД-14 (ОПК-1) знать основополагающие методы расчетов на прочность и жесткость упругих тел, порядок расчета деталей и узлов оборудования

Результаты обучения	Контрольные мероприятия
знает теоретические положения основ проведения расчетов на прочность, жесткость, устойчивость	ПР01, ПР02, ЛР01, ЛР02, СР01
умеет производить расчеты на прочность, жесткость и долговечность деталей машин и элементов конструкций с учетом механических свойств материалов, используемых в машиностроении	ПР03, ЛР03, ЛР04,
владеет методами проведения расчетов на прочность, жесткость, устойчивость	ПР04, ПР05, ПР06, ЛР05, ЛР06, СР02, Зач01

ИД-15 (ОПК-1) умение выполнять расчеты на прочность, жесткость и долговечность узлов и деталей оборудования при простых видах нагружения

Результаты обучения	Контрольные мероприятия
знает порядок расчета деталей и узлов оборудования	ПР01, ПР02, ЛР01, ЛР02, СР01
умеет производить расчеты под действие как статических, так и динамических нагрузок с учетом температурных воздействий и процессов, связанных с длительностью эксплуатации	ПР03, ЛР03, ЛР04,
владеет методами проведения экспериментальных исследований напряженного и деформированного состояния натуральных элементов конструкций и деталей машин, так и их моделей	ПР04, ПР05, ПР06, ЛР05, ЛР06, СР02, Зач01

ИД-16 (ОПК-1) владение навыками определения свойств материалов и расчета запаса прочности, устойчивости и надежности типовых конструкций в условиях динамических и тепловых нагрузок

Результаты обучения	Контрольные мероприятия
знает теоретические положения основ проведения расчетов на долговечность типовых элементов деталей машин и элементов конструкций при статическом и динамическом действии нагрузок	ПР01, ПР02, ЛР01, ЛР02, СР01
умеет поставить задачу и обосновать принятую расчетную схему для выполнения расчетов на прочность, жесткость, устойчивость	ПР03, ЛР03, ЛР04,
владеет навыками определения свойств материалов и расчета запаса прочности, устойчивости и надежности типовых конструкций в условиях динамических и тепловых нагрузок	ПР04, ПР05, ПР06, ЛР05, ЛР06, СР02, Зач01

Вопросы к защите лабораторной работы ЛР01.

Испытание на растяжение стального образца.

1. Поясните все стадии деформации по диаграмме растяжения
2. Почему после образования шейки дальнейшее растяжение происходит при все уменьшающейся нагрузке.
3. В каких координатах строится диаграмма растяжения.
4. Какие деформации называются упругими и какие остаточными или пластическими.

5. Перечислите все механические характеристики, определяемые в результате испытания образца на растяжение и дайте определение всех механических характеристик.
6. Какое явление называется наклепом.
7. Что такое относительное остаточное удлинение образца и относительное остаточное сужение шейки образца. Какое свойство материала характеризуют эти величины.

Вопросы к защите лабораторной работы ЛР02

Испытание на сжатие металлов.

1. Расскажите о поведении малоуглеродистой стали и чугуна при сжатии.
2. Назовите механические характеристики, которые могут быть определены в результате испытаний пластичных и хрупких материалов.
3. Установите причину, вызвавшую разрушение чугуна при сжатии.
4. Чем отличаются диаграммы сжатия пластичных и хрупких материалов.

Вопросы к защите лабораторной работы ЛР03

Испытание на сжатие деревянных кубиков вдоль и поперек волокон.

1. Какие материалы называются анизотропными.
2. Расскажите о поведении дерева при сжатии его вдоль и поперек волокон.
3. По результатам проведенных испытаний дайте характеристику свойств дерева. Установите его слабые стороны, как материала для изготовления конструкций.

Вопросы к защите лабораторной работы ЛР04

Определение модуля упругости и коэффициента Пуассона.

1. Дайте определение модуля продольной упругости и коэффициента Пуассона. В каких пределах может изменяться коэффициент Пуассона.
2. Что такое абсолютная и относительная продольная деформация бруса.
3. Что такое абсолютная и относительная поперечная деформация бруса.
4. Что происходит с поперечными деформациями бруса при его сжатии.

Вопросы к защите лабораторной работы ЛР05

Определение напряжений при изгибе.

1. Что такое изгибающий момент и поперечная сила.
2. По какой формуле определяются нормальные напряжения в поперечных сечениях балка при поперечном изгибе и как они меняются по высоте балки.
3. По какой формуле определяются касательные напряжения в поперечных сечениях балка при поперечном изгибе и какой вид имеет эпюра касательных напряжений.
4. Что такое поперечный изгиб и чистый изгиб.
5. Расскажите о напряженном состоянии на нейтральной оси при поперечном изгибе. Почему при чистом изгибе все напряжения на уровне нейтрального слоя равны нулю.
6. Как находятся главные напряжения при изгибе.
7. Как направлены главные площадки на уровне нейтрального слоя и в точках, наиболее удаленных от этого слоя.
8. Как использовались показания тензометров для подсчета нормальных и касательных напряжений.

Вопросы к защите лабораторной работы ЛР06

Испытание на двойной срез.

1. Как проводятся испытания на двойной срез.
2. Объясните устройство приспособления для испытания на двойной срез.

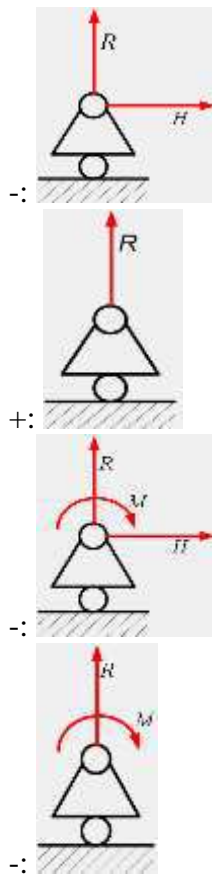
3. Какой вид имеет плоскость среза образца после испытания.

Теоретические вопросы к зачету Зач01

1. Цели и основные задачи курса сопротивления материалов.
2. Объекты, изучаемые в курсе сопротивления материалов и основные гипотезы о деформируемом теле.
3. Внешние силы и их классификация.
4. Метод определения внутренних сил. Напряжение.
5. Напряжения, деформации и закон Гука при растяжении-сжатии.
6. Эпюра продольных сил и ее построение. Уравнение прочности. Подбор сечений.
7. Напряжения в наклонных сечениях бруса при растяжении-сжатии.
8. Статически неопределимые задачи при растяжении-сжатии.
9. Температурные напряжения в статически неопределимых конструкциях.
10. Напряжения в статически неопределимых конструкциях, вызванные неточностью их изготовления.
11. Диаграмма растяжения малоуглеродистой стали и её характерные точки.
12. Основные механические характеристики материала.
13. Работа и потенциальная энергия деформации.
14. Статический момент сечения. Определение координат центра тяжести.
15. Моменты инерции плоских фигур. Определения.
16. Вычисление моментов инерции простейших сечений. Прямоугольник, треугольник, круг.
17. Понятие о деформации изгиба. Типы опор и балок. Изгибающий момент и перерезывающая сила. Способ их вычисления. Знаки.
18. Дифференциальные зависимости при поперечном изгибе и их практическое применение.
19. Выводы из дифференциальных зависимостей при поперечном изгибе.
20. Вывод формулы нормальных напряжений при чистом изгибе.
21. Подбор сечений при изгибе.
22. Эпюры нормальных и касательных напряжений для балок прямоугольного сечения.
23. Правила построения и проверки эпюр для плоских рам.
24. Вывод формулы Журавского для определения касательных напряжений при изгибе.
25. Как направлены касательные напряжения в точке при кручении стержня с круглым поперечным сечением.
26. Каков порядок определения максимальных касательных напряжений в конструкции при кручении.
27. Какой тип поперечного сечения является наиболее экономичным по расходу материала при кручении.
28. Какие перемещения возникают при кручении валов.

Тестовые задания к зачету Зач01 (примеры)

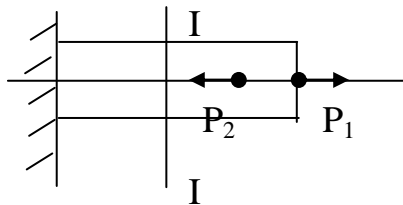
1. Укажите правильные реакции связи в данной опоре.



2. Принцип, утверждающий, что в точках тела, достаточно удаленных от места приложения сил, внутренние силы практически не зависят от характера распределения внешних сил (и зависят лишь от статического эквивалента последних) называется...

- : принципом независимости действия сил
- : принципом суперпозиции
- : принципом начальных размеров
- +: принципом Сен-Венана

3. Чему равны напряжения в сечении I-I если $P_1=20$ кН, $P_2=5$ кН, а площадь поперечного сечения равна $5 \cdot 10^{-4}$ м²



- : 40 МПа;
 - : 10 МПа;
 - +: 30 МПа;
 - : 50 МПа
4. Условие прочности при растяжении-сжатии...

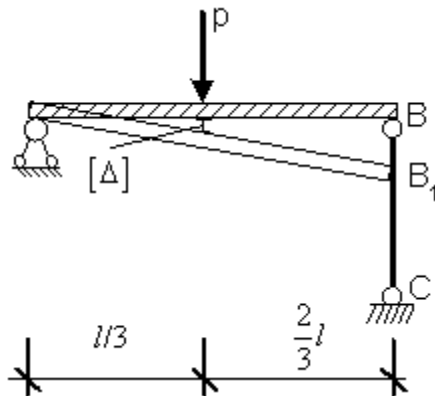
$$\sigma = \frac{M_u \cdot d}{G \cdot I}$$

$$+: \sigma = \frac{N_z}{A} < [\sigma]$$

$$-: \varphi = \frac{M_{кр} \cdot d}{G \cdot I}$$

$$-: \tau = \frac{M_z}{W_x} \leq [\tau]$$

5. Если стержень BC одинаково работает на растяжение и сжатие, то проверку на жесткость проводят по условию...



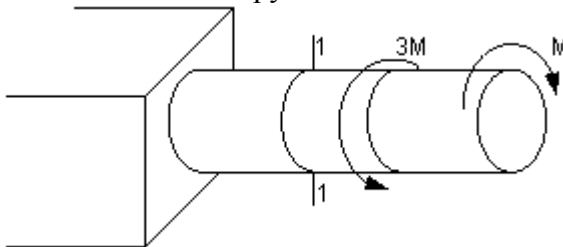
$$-: \Delta l_{BC} \leq \frac{[\Delta]}{2}$$

$$+: \Delta l_{BC} \leq 3[\Delta]$$

$$-: \Delta l_{BC} \leq \frac{[\Delta]}{3}$$

$$-: \Delta l_{BC} > [\Delta]$$

6. В сечении 1-1 крутящий момент по модулю равен...



$$-: |M_{кр}| = 3M$$

$$-: |M_{кр}| = M$$

$$+: |M_{кр}| = 2M$$

$$-: |M_{кр}| = 4M$$

7. Центробежным моментом инерции сечения относительно некоторых двух взаимно перпендикулярных осей называется...

$$+: I_{yx} = \int_F yx \, dF$$

$$-: S_y = \int_F x dF$$

$$-: I_x = \int_F y^2 dF$$

$$-: S_x = \int_F y dF$$

8.2. Критерии и шкалы оценивания

Каждое мероприятие текущего контроля успеваемости оценивается по шкале «зачтено», «не зачтено».

Оценка «зачтено» выставляется обучающемуся при выполнении всех указанных показателей (Таблица 8.1), допускаются несущественные неточности в изложении и оформлении материала

При невыполнении хотя бы одного из показателей выставляется оценка «не зачтено».

Таблица 8.1 – Критерии оценивания мероприятий текущего контроля успеваемости

Наименование, обозначение	Показатель
Контрольная работа	правильно решено не менее 50% заданий
выполнение расчетно-графических заданий	Задания работы выполнены правильно

При оценивании результатов обучения по дисциплине в ходе промежуточной аттестации используются следующие критерии и шкалы.

Зачет (Зач01).

Промежуточная аттестация проводится в форме компьютерного тестирования.

Продолжительность тестирования: 60 минут.

Оценка «зачтено» выставляется обучающемуся, если правильно решено не менее 50% тестовых заданий.

Оценка «не зачтено» выставляется обучающемуся, если правильно решено менее 50% тестовых заданий.

Результат обучения по дисциплине считается достигнутым при получении обучающимся оценки «зачтено», «удовлетворительно», «хорошо», «отлично» по каждому из контрольных мероприятий, относящихся к данному результату обучения.

МИНИСТЕРСТВО НАУКИ И ВЫСШЕГО ОБРАЗОВАНИЯ РОССИЙСКОЙ ФЕДЕРАЦИИ
Федеральное государственное бюджетное образовательное учреждение
высшего образования

«Тамбовский государственный технический университет»
(ФГБОУ ВО «ТГТУ»)



УТВЕРЖДАЮ

Директор Технологического института

_____ Д.Л. Полушкин
« 15 » _____ февраля 20 23 г.

РАБОЧАЯ ПРОГРАММА ДИСЦИПЛИНЫ

Б1.О.05.04 Теория механизмов и машин

(шифр и наименование дисциплины в соответствии с утвержденным учебным планом подготовки)

Направление

22.03.01– «Материаловедение и технологии материалов»

(шифр и наименование)

Профиль

«Материаловедение и технологии материалов в машиностроении и приборостроении»

(наименование профиля образовательной программы)

Формы обучения: _____ ***очная*** _____

Кафедра: _____ ***Механика и инженерная графика*** _____

(наименование кафедры)

Составитель:

_____ ***К.Т.Н, ДОЦЕНТ*** _____

степень, должность

_____ ***П.А. Галкин*** _____
подпись

_____ ***П.А. Галкин*** _____

инициалы, фамилия

Заведующий кафедрой

_____ ***С.И. Лазарев*** _____
подпись

_____ ***С.И. Лазарев*** _____

инициалы, фамилия

Тамбов 2023

1. ПЛАНИРУЕМЫЕ РЕЗУЛЬТАТЫ ОБУЧЕНИЯ ПО ДИСЦИПЛИНЕ И ЕЕ МЕСТО В СТРУКТУРЕ ОПОП

Цель освоения дисциплины – достижение планируемых результатов обучения (таблица 1.1), соотносенных с индикаторами достижения компетенций и целью реализации ОПОП.

Дисциплина входит в состав обязательной части образовательной программы.

Таблица 1.1 – Результаты обучения по дисциплине

Код, наименование индикатора	Результаты обучения по дисциплине
ОПК-1. Способен решать задачи профессиональной деятельности, применяя методы моделирования, математического анализа, естественнонаучные и общинженерные знания	
ИД-17 (ОПК-1) знает основные виды механизмов, области их применения, общие методы анализа и синтеза механизмов	формулирует основные понятия теории механизмов и машин
	знает основы построения, расчета и анализа основных видов механизмов
ИД-18 (ОПК-1) умеет применять методы анализа и синтеза механизмов: структурный, кинематический, динамический	умеет составлять и анализировать техническое задание на проектирование основных видов механизмов
	умеет определять сферы использования и применять методы проектирования основных видов механизмов

Результаты обучения по дисциплине достигаются в рамках осуществления всех видов контактной и самостоятельной работы обучающихся в соответствии с утвержденным учебным планом.

Индикаторы достижения компетенций считаются сформированными при достижении соответствующих им результатов обучения.

2. ОБЪЁМ ДИСЦИПЛИНЫ

Объем дисциплины составляет 3 зачетные единицы.

Ниже приведено распределение общего объема дисциплины (в академических часах) в соответствии с утвержденным учебным планом.

Виды работ	очная
	курс
<i>Контактная работа</i>	7
занятия лекционного типа	2
лабораторные занятия	4
практические занятия	
курсовое проектирование	
консультации	
промежуточная аттестация	1
<i>Самостоятельная работа</i>	101
<i>Всего</i>	108

3. СОДЕРЖАНИЕ ДИСЦИПЛИНЫ

Раздел 1. Основные понятия ТММ.

Содержание дисциплины "Теория механизмов и машин" и ее значение для инженерного образования. Связь теории механизмов и машин с другими областями знаний.

Машина. Механизм. Звено механизма. Входные и выходные звенья механизма. Ведущие и ведомые звенья. Кинематическая пара. Классификация кинематических пар по числу степеней свободы и числу связей. Низшие и высшие пары. Кинематические цепи. Кинематические соединения.

Лабораторные работы

ЛР01. Составление кинематических схем и структурный анализ механизмов.

Самостоятельная работа:

СР01. По рекомендованной литературе изучить тему: Кинематические соединения.

Раздел 2. Основные виды механизмов. Структура и синтез рычажных механизмов.

Плоские и пространственные механизмы с низшими парами. Кулачковые механизмы. Зубчатые и фрикционные механизмы. Механизмы с гибкими звеньями.

Обобщенные координаты механизма. Начальные звенья. Число степеней свободы механизма. Избыточные связи. Местные подвижности механизма. Проектирование структурной схемы механизма (структурный синтез механизмов).

Этапы синтеза механизмов. Входные и выходные параметры синтеза. Критерии и методы оптимизации. Целевая функция. Дополнительные условия синтеза. Условия передачи сил в рычажных механизмах. Условия проворачиваемости звеньев в рычажных механизмах.

Синтез рычажных механизмов по коэффициенту изменения средней скорости выходного звена. Синтез рычажных механизмов по положениям звеньев.

Лабораторные работы

ЛР02. Синтез и кинематический анализ рычажных механизмов.

Самостоятельная работа:

СР02. По рекомендованной литературе изучить темы: Синтез рычажных механизмов по коэффициенту изменения средней скорости выходного звена. Синтез рычажных механизмов по положениям звеньев.

Раздел 3. Кинематический анализ рычажных механизмов.

Задачи кинематического анализа механизмов. Метод планов положений, скоростей и ускорений.

Аналоги скоростей и ускорений. Кинематические передаточные функции.

Аналитические методы кинематического анализа механизмов с низшими парами: метод преобразования координат точек звеньев в матричной форме, метод замкнутого векторного контура.

Самостоятельная работа:

СР03. По рекомендованной литературе изучить темы: Аналитические методы кинематического анализа механизмов с низшими парами: метод преобразования координат точек звеньев в матричной форме, метод замкнутого векторного контура.

Раздел 4. Кинетостатический анализ механизмов

Цели кинетостатического анализа. Принцип Даламбера. Характеристика сил, действующих на звенья механизма. Силы инерции звеньев. Условие статической определенности кинематических цепей. Кинетостатический анализ механизмов методом планов сил. Теорема Жуковского.

Трение в кинематических парах.

Цикловой и мгновенный коэффициент полезного действия (КПД) механизма. Условие самоторможения. КПД системы механизмов при параллельном и последовательном соединениях.

Лабораторные работы

ЛР03. Определение приведённого коэффициента трения и КПД винтовой кинематической пары.

ЛР04. Определение коэффициента трения скольжения методом гармонических колебаний.

ЛР05. Определение коэффициента полезного действия комбинированного зубчатого редуктора.

Самостоятельная работа:

СР04. По рекомендованной литературе изучить темы: Цикловой и мгновенный коэффициент полезного действия (КПД) механизма. Условие самоторможения. КПД системы механизмов при параллельном и последовательном соединениях.

Раздел 5. Динамический анализ механизмов

Режимы движения механизмов. Динамические модели механизмов. Приведение сил и масс в механизмах. Уравнение движения механизма в форме интеграла энергии. Дифференциальное уравнение движения механизма. Коэффициент неравномерности движения механизма. Определение момента инерции маховика.

Аналитические методы решения уравнений движения механизмов.

Самостоятельная работа:

СР05. По рекомендованной литературе изучить тему: Аналитические и методы решения уравнений движения механизмов.

Раздел 6. Уравновешивание механизмов.

Статическое уравновешивание сил инерции вращающихся звеньев. Полное уравновешивание сил инерции вращающихся звеньев. Балансировка вращающихся жестких роторов.

Оборудование, применяющееся при уравновешивании вращающихся звеньев.

Условие уравновешенности механизма.

Лабораторные работы

ЛР06. Динамическая балансировка вращающихся масс (роторов).

Самостоятельная работа:

СР06. По рекомендованной литературе изучить темы: Оборудование, применяющееся при уравновешивании вращающихся звеньев. Условие уравновешенности механизма.

Раздел 7. Синтез зубчатых механизмов.

Основная теорема зацепления. Цилиндрическая зубчатая передача. Эвольвентное зацепление. Основные размеры зубьев. Кинематика изготовления сопряженных поверхностей зубьев цилиндрических эвольвентных зубчатых колес. Геометрический расчет зубчатой передачи при заданных смещениях. Построение картины зацепления. Проверка дополнительных условий при синтезе эвольвентного зацепления. Выбор схемы планетарной

передачи. Кинематика планетарной передачи. Выбор числа сателлитов из условия соседства и равных углов между сателлитами. Выбор чисел зубьев в планетарных передачах.

Особенности геометрии внутреннего зацепления. Косозубые колеса. Червячная передача. Дифференциальные механизмы.

Лабораторные работы

ЛР07. Построение эвольвентных профилей зубьев методом обкатки.

Самостоятельная работа:

СР07. По рекомендованной литературе изучить темы: Особенности геометрии внутреннего зацепления. Косозубые колеса. Червячная передача. Дифференциальные механизмы.

Раздел 8. Синтез кулачковых механизмов

Классификация кулачковых механизмов. Эквивалентные (заменяющие) механизмы. Законы движения ведомого звена. Определение основных размеров из условия ограничения угла давления. Определение профиля кулачка по заданному закону движения ведомого звена. Выбор радиуса ролика. Синтез кулачковых механизмов с плоским толкателем. Определение основных размеров из условия выпуклости кулачка.

Условие качения ролика. Выбор замыкающей пружины.

Лабораторные работы

ЛР08. Синтез кулачковых механизмов.

Самостоятельная работа:

СР08. По рекомендованной литературе изучить темы: Условие качения ролика. Выбор замыкающей пружины.

4. ПЕРЕЧЕНЬ УЧЕБНОЙ ЛИТЕРАТУРЫ, ИНФОРМАЦИОННЫХ РЕСУРСОВ И ТЕХНОЛОГИЙ

4.1. Учебная литература

1. Кокорева О.Г. Теория механизмов и машин [Электронный ресурс]: курс лекций/ Кокорева О.Г.— Электрон. текстовые данные.— М.: Московская государственная академия водного транспорта, 2015.— 83 с.— Режим доступа: <http://www.iprbookshop.ru/46856>.
2. Борисенко, Л.А. Теория механизмов, машин и манипуляторов. [Электронный ресурс]: учебное пособие для вузов / Л.А. Борисенко. – Минск: Новое знание, 2011. – 285 с. – Режим доступа: http://e.lanbook.com/books/element.php?pl1_cid=25&pl1_id=2919.
3. Чмиль, В. П. Теория механизмов и машин : учебно-методическое пособие / В. П. Чмиль. — 3-е изд., стер. — Санкт-Петербург : Лань, 2021. — 280 с. — ISBN 978-5-8114-1222-8. — Текст : электронный // Лань : электронно-библиотечная система. — URL: <https://e.lanbook.com/book/167378> (дата обращения: 16.03.2022). — Режим доступа: для авториз. пользователей.
4. ТММ. Синтез и кинематический анализ рычажных механизмов: метод. указания / сост. П.А. Галкин. - Тамбов: Изд-во ГОУ ВПО ТГТУ, 2010. - 32 с.
5. ТММ. Лабораторные работы: метод. указания /сост. Галкин П.А., Червяков В.М. Тамбов: Изд-во Тамб. гос. техн. ун-та, 2011. 32 с.
6. Артоболевский, И.И. Теория механизмов и машин: Учеб. для втузов. / И.И. Артоболевский. 4-е изд. перераб. и доп. - М.: Наука,1988-640с.

4.2. Периодическая литература

1. Теория механизмов и машин: журнал. [Электронный ресурс] / СПб.: Изд-во ФГБОУ ВПО СПбГПУ. - Режим доступа: http://elibrary.ru/title_about.asp?id=9150.

4.3. Интернет-ресурсы, в том числе современные профессиональные базы данных и информационные справочные системы

- Университетская информационная система «РОССИЯ» <https://uisrussia.msu.ru>
Справочно-правовая система «Консультант+» <http://www.consultant-urist.ru>
Справочно-правовая система «Гарант» <http://www.garant.ru>
База данных Web of Science <https://apps.webofknowledge.com/>
База данных Scopus <https://www.scopus.com>
Портал открытых данных Российской Федерации <https://data.gov.ru>
База открытых данных Министерства труда и социальной защиты РФ <https://rosmintrud.ru/opendata>
База данных Научной электронной библиотеки eLIBRARY.RU <https://elibrary.ru/>
База данных профессиональных стандартов Министерства труда и социальной защиты РФ <http://profstandart.rosmintrud.ru/obshchiy-informatsionnyy-blok/natsionalnyy-reestr-professionalnykh-standartov/>
Базы данных Министерства экономического развития РФ <http://www.economy.gov.ru>
База открытых данных Росфинмониторинга <http://www.fedsfm.ru/opendata>
Электронная база данных «Издательство Лань» <https://e.lanbook.com>
Электронная библиотечная система «IPRbooks» <http://www.iprbookshop.ru>
База данных «Электронно-библиотечная система «ЭБС ЮРАЙТ» <https://www.biblio-online.ru>
База данных электронно-библиотечной системы ТГТУ <http://elib.tstu.ru>
Федеральная государственная информационная система «Национальная электронная библиотека» <https://нэб.рф>

Национальный портал онлайн обучения «Открытое образование» <https://openedu.ru>
Электронная база данных "Polpred.com Обзор СМИ" <https://www.polpred.com>
Официальный сайт Федерального агентства по техническому регулированию и метрологии <http://protect.gost.ru/>

Ресурсы электронной информационно-образовательной среды университета представлены в локальном нормативном акте «Положение об электронной информационно-образовательной среде Тамбовского государственного технического университета».

Электронные образовательные ресурсы, к которым обеспечен доступ обучающихся, в т.ч. приспособленные для использования инвалидами и лицами с ограниченными возможностями здоровья, приведены на официальном сайте университета в разделе «Университет»-«Сведения об образовательной организации»-«Материально-техническое обеспечение и оснащённость образовательного процесса».

Сведения о лицензионном программном обеспечении, используемом в образовательном процессе, представлены на официальном сайте университета в разделе «Образование»-«Учебная работа»-«Доступное программное обеспечение».

5. МЕТОДИЧЕСКИЕ УКАЗАНИЯ ДЛЯ ОБУЧАЮЩИХСЯ ПО ОСВОЕНИЮ ДИСЦИПЛИНЫ

Методика преподавания дисциплины «Теория механизмов и машин» предусматривает проведение лекций, лабораторных занятий и самостоятельную работу студентов. Текущий контроль знаний студентов осуществляется при защите лабораторных работ путём собеседования и опросов по темам. Итоговой формой контроля по дисциплине является зачет.

Самостоятельная работа студента по предмету - неотъемлемая часть изучения дисциплины. В лекционном курсе невозможно детально охватить все вопросы, требующие изучения. Лабораторные занятия позволяют студентам на практике ознакомиться с устройством и работой некоторых видов механизмов и машин, а также с конструкцией отдельных узлов и деталей. Задача студента - ориентируясь на аудиторный курс, полностью освоить все разделы дисциплины с помощью учебной, методической литературы. Для этого в учебном плане изучения дисциплины предусмотрены часы самостоятельной работы.

Главные требования выполнения студентом самостоятельной работы - последовательность и регулярность. Это означает, что:

1) В течение недели, последующей за лекционным занятием, следует еще раз самостоятельно проработать изученные темы с помощью учебной литературы. Особое внимание обратить на сложные места и вопросы, прямо указанные преподавателем как подлежащие самостоятельному изучению. Для самоконтроля можно использовать вопросы из списка для подготовки к экзамену. Если какие-то вопросы остались неясными, можно проконсультироваться с товарищами, а также задать их преподавателю.

2) В течение недели, последующей за лабораторным занятием, следует произвести расчеты по изученной теме. В первую очередь проводится окончание расчетов, начатых на занятиях (например, подстановка и просчет результатов в числовой форме).

3) Недопустимо откладывать изучение теоретических вопросов и проведение расчетов по лабораторным работам, поскольку это ведет к потере связи с аудиторным курсом. Поэтому даже в случае отсутствия на занятиях по уважительной причине следует самостоятельно прорабатывать изученные там вопросы с помощью конспектов товарищей и учебной литературы, а при первой же возможности восстановить пропущенную тему на консультации у преподавателя.

6. МАТЕРИАЛЬНО-ТЕХНИЧЕСКОЕ ОБЕСПЕЧЕНИЕ

По всем видам учебной деятельности в рамках дисциплины используются аудитории, кабинеты и лаборатории, оснащенные необходимым специализированным и лабораторным оборудованием.

Наименование специальных помещений	Оснащенность специальных помещений	Перечень лицензионного программного обеспечения / Реквизиты подтверждающего документа
учебные аудитории для проведения занятий лекционного типа	Мебель: учебная мебель Технические средства обучения: экран, проектор, компьютер	MS Office, Windows / Корпоративные академические лицензии бессрочные Microsoft Open License №47425744, 48248803, 41251589, 46314939, 44964701, 43925361, 45936776, 47425744, 41875901, 41318363, 60102643;
учебные аудитории для проведения занятий семинарского типа, групповых и индивидуальных консультаций, текущего контроля и промежуточной аттестации	Мебель: учебная мебель Технические средства обучения: экран, проектор, компьютер	
учебные аудитории для проведения лабораторных работ. Лаборатория ТММ	Мебель: учебная мебель Технические средства обучения: экран, проектор, компьютер Оборудование: 1. Модели механизмов: - плоские рычажные механизмы; - зубчатые механизмы; - кулачковые механизмы. 2. Модели рычажных механизмов с изменяемыми размерами звеньев для проведения кинематического синтеза. ТММ 97-5Б, ТММ 97-5А 3. Электрифицированная установка для определения приведенного коэффициента трения и КПД винтовой кинематической пары ТММ 33. 4. Электрифицированная установка для определения коэффициента трения скольжения методом гармонических колебаний ТММ-33. 5. Набор электрифицированных установок для проведения динамической балансировки роторов ТММ 1А, ТММ 98-6. 6. Набор установок для построения эвольвентных (и других) профилей зубьев методом обкатки ТММ 97-4. 7. Модель автомобильного дифференциального механизма. 8. Набор установок для синтеза профиля кулачка по заданному закону движения толкателя. 9. Электрифицированная установка для определения КПД комбинированного зубчатого редуктора ТММ 7Н. 10. Робот «Универсал 5.02»	

Для самостоятельной работы обучающихся предусмотрены помещения, укомплектованные специализированной мебелью, оснащенные компьютерной техникой с возможностью подключения к сети «Интернет» и обеспечением доступа в электронную информационно-образовательную среду университета.

Наименование помещений для самостоятельной работы обучающихся	Оснащенность помещений для самостоятельной работы обучающихся	Перечень лицензионного программного обеспечения / Реквизиты подтверждающего документа
Помещение для самостоятельной работы обучающихся (читальный зал Научной библиотеки)	Мебель: учебная мебель Комплект специализированной мебели: компьютерные столы Оборудование: компьютерная техника с подключением к информационно-коммуникационной сети «Интернет» и доступом в электронную информационно-образовательную среду образовательной организации, веб-камеры, коммуникационное оборудование, обеспечивающее доступ к сети интернет (проводное соединение и беспроводное соединение по технологии Wi-Fi)	Microsoft Windows 7 pro Лицензия №49487340 Microsoft Office2007 Лицензия №49487340
Помещение для самостоятельной работы обучающихся (ауд. 333/А)	Мебель: учебная мебель Комплект специализированной мебели: компьютерные столы Оборудование: компьютерная техника с подключением к информационно-коммуникационной сети «Интернет» и доступом в электронную информационно-образовательную среду образовательной организации, веб-камеры, коммуникационное оборудование, обеспечивающее доступ к сети интернет (проводное соединение и беспроводное соединение по технологии Wi-Fi)	Microsoft Windows XP Лицензия №44964701 Microsoft Office 2007 Лицензия №44964701

7. ТЕКУЩИЙ КОНТРОЛЬ УСПЕВАЕМОСТИ И ПРОМЕЖУТОЧНАЯ АТТЕСТАЦИЯ

Проверка достижения результатов обучения по дисциплине осуществляется в рамках текущего контроля успеваемости и промежуточной аттестации.

7.1. Текущий контроль успеваемости

Текущий контроль успеваемости включает в себя мероприятия по оцениванию выполнения лабораторных работ, заданий для самостоятельной работы. Мероприятия текущего контроля успеваемости приведены в таблице 7.1.

Таблица 7.1 – Мероприятия текущего контроля успеваемости

Обозначение	Наименование	Форма контроля
ЛР01	Составление кинематических схем и структурный анализ механизмов.	защита
ЛР02	Синтез и кинематический анализ рычажных механизмов.	защита
ЛР03	Определение приведённого коэффициента трения и КПД винтовой кинематической пары.	защита
ЛР04	Определение коэффициента трения скольжения методом гармонических колебаний.	защита
ЛР05	Определение коэффициента полезного действия комбинированного зубчатого редуктора.	защита
ЛР06	Динамическая балансировка вращающихся масс (роторов).	защита
ЛР07	Построение эвольвентных профилей зубьев методом обкатки.	защита
ЛР08	Синтез кулачковых механизмов.	защита

7.2. Промежуточная аттестация

Формы промежуточной аттестации по дисциплине приведены в таблице 7.2.

Таблица 7.2 – Формы промежуточной аттестации

Обозначение	Форма отчетности	очная
Зач01	Зачет	2 курс

8. ФОНД ОЦЕНОЧНЫХ СРЕДСТВ

8.1. Оценочные средства

Оценочные средства соотнесены с результатами обучения по дисциплине и индикаторами достижения компетенций.

ИД-17 (ОПК-1) знает основные виды механизмов, области их применения, общие методы анализа и синтеза механизмов

Результаты обучения	Контрольные мероприятия
формулирует основные понятия теории механизмов и машин	ЛР01, ЛР03, ЛР04, ЛР05, Зач01
знает основы построения, расчета и анализа основных видов механизмов	ЛР01, ЛР02, ЛР07, ЛР08, Зач01

ИД-18 (ОПК-1) умеет применять методы анализа и синтеза механизмов: структурный, кинематический, динамический

Результаты обучения	Контрольные мероприятия
умеет составлять и анализировать техническое задание на проектирование основных видов механизмов	ЛР01, ЛР02, ЛР05, ЛР06, ЛР07, ЛР08
умеет определять сферы использования и применять методы проектирования основных видов механизмов	ЛР01, ЛР02, ЛР05, ЛР06, ЛР07, ЛР08

Вопросы к защите лабораторной работы ЛР01

1. Дайте определение механизма и машины.
2. Как классифицируют машины по назначению и характеру выполняемой работы?
3. Какие механизмы называют рычажными и как они классифицируются?
4. Объясните принцип работы наиболее распространенных рычажных механизмов.
5. Назовите особенности кулачковых механизмов.
6. Что такое фрикционный механизм и как он работает?
7. Какие механизмы имеют гибкие связи?
8. Перечислите конструктивные признаки зубчатых механизмов.
9. Дайте определение звену и кинематической паре.
10. По каким признакам классифицируются кинематические пары?
11. Приведите примеры кинематических пар различных классов.
12. Какие условные обозначения применяют для звеньев и кинематических пар?
13. Что называют кинематической цепью и по каким признакам классифицируют кинематические цепи?
14. Что называют числом степеней свободы разомкнутой кинематической цепи?
15. Как определяется число степеней свободы пространственного и плоского механизмов?
16. В чем заключается принцип структурной классификации механизмов по Л.В. Ассуру?
17. Что такое начальный механизм и какие признаки он имеет?
18. Дайте определение структурной группы Ассура.
19. Как определяют класс и порядок структурной группы Ассура?
20. Чем определяется класс механизма?
21. Дайте характеристику пяти видов структурных групп II класса.
22. Как записывается формула строения механизма?

23. Изложите порядок проведения структурного анализа механизма на примере его кинематической схемы.

24. В чем заключается принцип структурного синтеза механизмов?

25. Дайте определение структурной и кинематической схемам механизма.

Вопросы к защите лабораторной работы ЛР02.

1. Назовите основные этапы синтеза механизмов.
2. Что понимается под параметрами синтеза механизмов.
3. Какие разновидности имеет шарнирный четырехзвенный механизм в зависимости от видов движений звеньев.
4. Сформулируйте условие, при котором шарнирный четырехзвенник будет двухкривошипным.
5. Сформулируйте условие существования кривошипа в шарнирном четырехзвеннике (теорема Грасгофа).
6. Какой угол называется углом размаха коромысла.
7. Как определяются фазовые углы в механизме.
8. Траекторию движения какой точки называют шатунной кривой.
9. Какое преобразование движения осуществляет кривошипно–ползунный механизм.
10. В каком случае кривошипно-ползунный механизм называют дезаксиальным.
11. Какой параметр называют ходом ползуна.
12. Что характеризует коэффициент изменения средней скорости выходного звена.
13. Сформулируйте условие проворачиваемости кривошипа в дезаксиальном кривошипно-ползунном механизме.
14. Дайте определение угла давления .
15. Какие последствия для работы механизма влечет увеличение угла давления.
16. Какую зависимость называют функцией положения механизма.
17. Дайте определение кинематических передаточных функций.
18. Какие параметры называют кинематическими характеристиками.
19. Какие задачи решают с помощью методов кинематического анализа механизмов.
20. В чём заключается сущность анализа механизмов методом кинематических диаграмм.
21. В чём заключается сущность кинематического анализа механизмов методом планов скоростей и ускорений.

Вопросы к защите лабораторной работы ЛР03.

1. Дайте понятие коэффициента полезного действия.
2. Что понимают под цикловым КПД механизма?
3. Что понимают под мгновенным КПД механизма?
4. В каких пределах изменяется КПД реальных машин?
5. Что понимают под приведённым коэффициентом трения?
6. Каковы пути повышения КПД механизмов?
7. Как определяется общий КПД механизмов, соединённых в кинематическую цепь последовательно или параллельно?

Вопросы к защите лабораторной работы ЛР04.

1. Перечислите виды трения и дайте определения.
2. Проведите анализ сил, действующих на тело, скользящее по поверхности.
3. Дайте понятие коэффициента трения скольжения.
4. Что понимают под углом трения?
5. От каких факторов зависит величина коэффициента трения?

Вопросы к защите лабораторной работы ЛР05.

1. Что называется механическим КПД и что он характеризует?
2. От каких факторов зависит КПД машины?
3. Как меняется КПД в возрастанием полезной нагрузки?
4. Как определяется передаточное отношение планетарного редуктора?
5. Перечислите звенья, входящие в состав планетарного редуктора.
6. Изобразите наиболее распространенные схемы планетарных ре-дукторов.
7. Перечислите и охарактеризуйте дополнительные условия геометрического синтеза планетарных редукторов.
8. Объясните сущность графоаналитического метода кинематическо-го анализа планетарных редукторов.

Вопросы к защите лабораторной работы ЛР06.

1. Что является задачей статической балансировки?
2. Что является задачей динамической балансировки?
3. При каких условиях в колебательной системе возникает явление резонанса?
4. На каком оборудовании проводят статическую и динамическую балансировки?
5. Какое влияние оказывает появление неуравновешенных сил инерции на работу машины?

Вопросы к защите лабораторной работы ЛР07.

1. Дайте определение эвольвенты и укажите её свойства.
2. Перечислите основные геометрические параметры зубчатого колеса.
3. Каково назначение зубчатого механизма?
4. В чем заключается подрез ножки зуба и его недостаток? Как устранить подрезание ножки зуба?
5. В чем заключается заострение зуба? Как устранить заострение?
6. Опишите существующие методы изготовления зубчатых колес.
7. Сформулируйте основную теорему плоского зацепления (теорема Виллиса).
8. Что называется смещением исходного контура в станочном за-цеплении и ко-эффициентом смещения?
9. Как определить коэффициент наименьшего смещения исходного контура из условия отсутствия подрезания зубьев?
10. Какие типы зацеплений цилиндрических колес различают в зависимости от сочетания коэффициентов смещения исходного конту-ра? Каковы основные цели применения колес со смещением?
11. Опишите методы выбора коэффициентов смещения зубчатых колес.
12. Объясните смысл основных характеристик эвольвентного зацеп-ления: теоретической линии зацепления, практической линии зацепления, рабочих профилей зубьев, угла зацепления, начальных окружностей, по-люса зацепления.

Вопросы к защите лабораторной работы ЛР08.

1. Какой механизм называется кулачковым? Перечислите звенья кулачкового механизма. Какие бывают типы толкателей?
2. В чем заключается задача кинематического анализа кулачковых механизмов?
3. Какие различают способы замыкания высшей пары?
4. Начертите схему кулачкового механизма и покажите на ней угол давления.
5. В чем заключается задача кинематического синтеза кулачковых механизмов?
6. При каких законах движения толкателя наблюдаются удары в кулачковых меха-низмах?

7. Как построить центровый и действительный профили кулачка в механизме с поступательно движущимся роликовым толкателем?

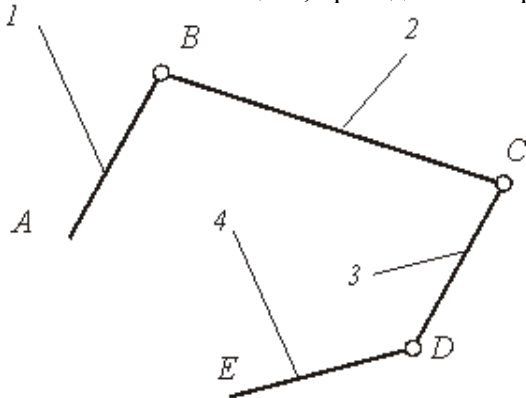
8. На основании какого условия определяется минимальный радиус кулачка работающего в паре с роликовым толкателем?

9. На основании какого условия определяется минимальный радиус кулачка работающего в паре с плоским толкателем?

10. На основании какого условия определяется радиус ролика в кулачковом механизме?

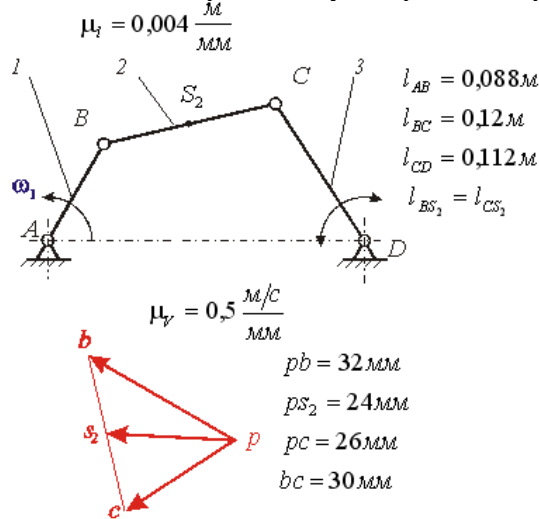
Тестовые задания к зачету Зач01 (примеры)

1. Кинематическая цепь, приведенная на рисунке, является ...



- : сложной незамкнутой
- : сложной замкнутой
- +: простой незамкнутой
- : простой замкнутой

2. На рисунке показаны план положений и план скоростей шарнирного четырехзвенного механизма. Угловая скорость шатуна 2 равна ### рад/с (введите целое число)



...

8.2. Критерии и шкалы оценивания

8.2.1. Шкалы оценивания

Для контрольных мероприятий устанавливается минимальное и максимальное количество баллов в соответствии с таблицей 8.1.

Контрольное мероприятие считается пройденным успешно при условии набора количества баллов не ниже минимального.

Результат обучения по дисциплине считается достигнутым при успешном прохождении обучающимся всех контрольных мероприятий, относящихся к данному результату обучения.

Таблица 8.1 – Шкалы оценивания контрольных мероприятий

Обозначение	Наименование	Форма контроля	Количество баллов	
			min	max
ЛР01	Составление кинематических схем и структурный анализ механизмов.	защита отчета	4	7,5
ЛР02	Синтез и кинематический анализ рычажных механизмов.	защита отчета	4	7,5
ЛР03	Определение приведённого коэффициента трения и КПД винтовой кинематической пары.	защита отчета	4	7,5
ЛР04	Определение коэффициента трения скольжения методом гармонических колебаний.	защита отчета	4	7,5
ЛР05	Определение коэффициента полезного действия комбинированного зубчатого редуктора.	защита отчета	4	7,5
ЛР06	Динамическая балансировка вращающихся масс (роторов).	защита отчета	4	7,5
ЛР07	Построение эвольвентных профилей зубьев методом обкатки.	защита отчета	4	7,5
ЛР08	Синтез кулачковых механизмов.	защита отчета	4	7,5
Зач01	Зачет	зачет	15	40

8.2.2. Критерии оценивания

При оценивании результатов обучения по дисциплине в ходе текущего контроля успеваемости используются следующие критерии.

Минимальное количество баллов выставляется обучающемуся при выполнении всех указанных показателей (Таблица 8.2), допускаются несущественные неточности в изложении и оформлении материала

Таблица 8.2 – Критерии оценивания мероприятий текущего контроля успеваемости

Наименование, обозначение	Показатели выставления минимального количества баллов
Лабораторная работа	лабораторная работа выполнена в полном объеме; по лабораторной работе представлен отчет, содержащий необходимые расчеты, выводы, оформленный в соответствии с установленными требованиями; на защите лабораторной работы даны правильные ответы не менее чем на 50% заданных вопросов

При оценивании результатов обучения по дисциплине в ходе промежуточной аттестации используются следующие критерии.

Зачет (Зач01).

Зачет проводится в форме компьютерного тестирования. Студенту предлагается тест, состоящий из 20-25 заданий. Длительность тестового испытания 45-60 минут.

Критерии оценивания ответа

Процент правильных ответов при тестировании, %	Баллы
100	40
38	15

Итоговая оценка по дисциплине выставляется с учетом результатов текущего контроля (приведенных к норме в 60 баллов) с использованием следующей шкалы.

Оценка	Набрано баллов
«удовлетворительно»	41-60
«неудовлетворительно»	0-40

Результат обучения по дисциплине считается достигнутым при получении обучающимся оценки «зачтено».

МИНИСТЕРСТВО НАУКИ И ВЫСШЕГО ОБРАЗОВАНИЯ РОССИЙСКОЙ ФЕДЕРАЦИИ
Федеральное государственное бюджетное образовательное учреждение
высшего образования

«Тамбовский государственный технический университет»
(ФГБОУ ВО «ТГТУ»)



УТВЕРЖДАЮ

Директор Технологического
института

_____ Д.Л. Полушкин
« 15 » _____ февраля 20 23 г.

РАБОЧАЯ ПРОГРАММА ДИСЦИПЛИНЫ

Б1.О.05.05 Детали машин

(шифр и наименование дисциплины в соответствии с утвержденным учебным планом подготовки)

Направление

22.03.01 - Материаловедение и технологии материалов

(шифр и наименование)

Профиль

***Материаловедение и технологии материалов в машиностроении и
приборостроении***

(наименование профиля образовательной программы)

Формы обучения: ***очная***

Кафедра: ***Механика и инженерная графика***

(наименование кафедры)

Составитель:

д.т.н., профессор

степень, должность

подпись

Ю.В. Родионов

инициалы, фамилия

Заведующий кафедрой

подпись

С.И. Лазарев

инициалы, фамилия

Тамбов 2023

1. ПЛАНИРУЕМЫЕ РЕЗУЛЬТАТЫ ОБУЧЕНИЯ ПО ДИСЦИПЛИНЕ И ЕЕ МЕСТО В СТРУКТУРЕ ОПОП

Цель освоения дисциплины – достижение планируемых результатов обучения (таблица 1.1), соотнесенных с индикаторами достижения компетенций и целью реализации ОПОП.

Дисциплина входит в состав обязательной части образовательной программы.

Код, наименование индикатора	Результаты обучения по дисциплине
ОПК-1. Способен решать задачи профессиональной деятельности, применяя методы моделирования, математического анализа, естественнонаучные и общинженерные знания	
ИД-19 (ОПК-1) способен принимать участие в работах по расчету и проектированию деталей и узлов машиностроительных конструкций в соответствии с техническими заданиями в области профессиональной деятельности	Знает принципы работы, технические характеристики, конструктивных особенностей деталей и узлов технологического оборудования, стадии их разработки
	Умеет применять стандартные методы расчета при проектировании деталей и узлов машин, электроприводов, гидроприводов, средств гидропневмоавтоматики, оборудования и производственных объектов
	Умеет выполнять работы в области научно-технической деятельности по проектированию деталей и узлов изделий машиностроения
	Владеет методами расчета на прочность механизмов, деталей и узлов изделий машиностроения

Результаты обучения по дисциплине достигаются в рамках осуществления всех видов контактной и самостоятельной работы обучающихся в соответствии с утвержденным учебным планом.

Индикаторы достижения компетенций считаются сформированными при достижении соответствующих им результатов обучения.

2. ОБЪЁМ ДИСЦИПЛИНЫ

Объем дисциплины составляет 4 зачетные единицы.

Ниже приведено распределение общего объема дисциплины (в академических часах) в соответствии с утвержденным учебным планом.

Виды работ	очная
	3 курс
<i>Контактная работа</i>	15
занятия лекционного типа	2
лабораторные занятия	4
практические занятия	6
курсовое проектирование	2
консультации	
промежуточная аттестация	1
<i>Самостоятельная работа</i>	129
<i>Всего</i>	144

3. СОДЕРЖАНИЕ ДИСЦИПЛИНЫ

Раздел I. Механические передачи

Тема 1. Введение. Общие основы расчёта и проектирование деталей машин

Предмет дисциплины. Роль машиностроения в реализации достижений науки и техники. Современные тенденции развития сельскохозяйственного машиностроения. Краткий исторический экскурс. Связь курса с общенаучными, общинженерными и специальными дисциплинами. Основные понятия и определения. Структура дисциплины и основные этапы её изучения.

Тема 2. зубчатые передачи

Общие сведения. Краткие сведения о геометрии и кинематике. Контактные напряжения и контактная прочность. Критерии работоспособности и расчета. Расчетная нагрузка. Расчет прямозубых цилиндрических передач на прочность. Особенности расчета косозубых и шевронных цилиндрических передач. Конические зубчатые передачи. Передаточное отношение одноступенчатых и многоступенчатых зубчатых передач. Коэффициент полезного действия, охлаждения и смазка. Материалы и термообработка. Допускаемые напряжения. Особенности расчета планетарных передач. Краткие сведения о зубчатых передачах с перекрещивающимися осями (винтовых и гипоидных).

Тема 3. Червячные передачи. Особенности волновых передач

Геометрические параметры и способы изготовления червячных передач. Кинематические параметры червячных передач. КПД червячной передачи. Силы в зацеплении червячной передачи. Оценка и применение. Расчет прочности зубьев. Материалы и допускаемые напряжения. Тепловой расчет, охлаждения и смазка. Глобоидные передачи. Общие сведения о волновых передачах.

Тема 4. Фрикционные и ременные передачи. Вариаторы

Общие сведения о фрикционных передачах. Основные типы фрикционных передач и вариаторов. Основные факторы, определяющие качество фрикционной передачи. Основы расчета прочности фрикционных пар.

Общие сведения о ременных передачах. Основы расчета ременных передач. Плоскоременная передача. Клиноременная передача.

Тема 5. Цепные передачи. Передача винт-гайка

Общие сведения о цепных передачах. Основные характеристики цепных передач. Конструкция основных элементов. Силы в цепной передаче. Кинематика и динамика цепной передачи. Критерии работоспособности и расчета. Практический расчет цепной передачи.

Общие сведения о передаче винт-гайка.

Практические занятия

ПР01. Геометрия и кинематика прямозубых и косозубых цилиндрических передач.

ПР02. Расчет прямозубых и косозубых цилиндрических передач на прочность.

ПР03. Геометрия и кинематика прямозубых и косозубых червячных передач. Расчет на прочность червячных передач.

ПР04. Практический расчет ременной передачи.

ПР05. Практический расчет цепной передачи.

Лабораторные работы

- ЛР01.** Изучение конструкции и основных параметров цилиндрических редукторов.
ЛР02. Изучение конструкции и основных параметров коробки передач.
ЛР03. Изучение конструкций и основных параметров червячных редукторов.
ЛР04. Определение кривых скольжения и КПД плоско- и клиноременных передач.

Самостоятельная работа:

- СР01.** Изучить методы оптимизации конструкций
СР02. Изучить особенности расчета передач с зацеплением Новикова и планетарных передач.
СР03. Изучить особенности расчета волновых и глобоидных передач.
СР04. Изучить особенности расчета передач с зубчатыми ремнями.
СР05. Изучить особенности расчета цепного вариатора

Раздел II. Поддерживающие и несущие детали механизмов и машин

Тема 6. Валы, оси и подшипники.

Общие сведения. Проектный и проверочный расчет валов.

Подшипники скольжения. Общие сведения и классификация. Условия работы и виды разрушения подшипников скольжения. Трение и смазка подшипников скольжения.

Практический расчет подшипников скольжения. Конструкция и материалы подшипников скольжения. Подшипники качения. Общие сведения и классификация. Условия работы подшипника качения, влияющие на его работоспособность. Практический расчет (подбор) подшипников качения.

Тема 7 Муфты. Детали корпусов, уплотнительные и смазочные устройства.

Общие сведения, назначение и классификация муфт. Муфты глухие. Муфты компенсирующие жесткие. Муфты упругие. Конструкция и расчет упругих муфт. Муфты управляемые, или сцепные. Муфты автоматические, или самоуправляемые. Муфты комбинированные. Общая характеристика деталей корпусов. Смазочные системы, материалы и устройства.

Практические занятия

- ПР06.** Проектный и проверочный расчет валов.
ПР07. Выбор муфт для соединения валов.

Лабораторные работы

- ЛР05.** Испытание подшипников качения.
ЛР06. Изучение конструкции подшипников качения.
ЛР07. Изучение конструкции подшипниковых узлов.

Самостоятельная работа:

- СР06.** Упрочнение валов путем придания рациональной формы, применения поверхностной термической и химико-термической обработки, дробеструйной обработки, обработки роликами или чеканки. Монтаж, регулировка и смазывание подшипников качения.
СР07. Изучить конструкции электромагнитных и гидравлических муфт.

Раздел III. Соединения деталей и узлов машин

Тема 8. Разъемные соединения.

Резьбовые соединения. Клеммовые соединения. Шпоночные и зубчатые (шлицевые) соединения. Основные типы шпонок: призматические, сегментные, клиновые и специальные.

Области применения. Стандарты на шпоночные соединения. Расчет шпоночных соединений ненапряженных. Допускаемые напряжения. Зубчатые соединения. Области применения. Прямобоочные зубчатые соединения. Способы центрирования. Треугольные и эвольвентные зубчатые соединения. Расчет на прочность. Профильные соединения. Области применения.

Тема 9. Неразъемные соединения.

Заклепочные соединения. Сварные соединения. Соединения пайкой и склеиванием. Соединения деталей посадкой с натягом.

Сварные соединения и их роль в машиностроении. Основные типы соединений дуговой электросваркой. Соединения встык, внахлестку, с накладками, втавр, угловые сварка трением. Соединения электрошлаковой сваркой. Соединения контактной сваркой. Области применения. Расчеты на прочность сварных швов, нагруженных центральной силой и моментом. Допускаемые напряжения и запасы прочности, нормативы. Расчеты на прочность при переменных напряжениях. Экономия металла от применения сварных соединений взамен других.

Практические занятия

ПР08. Расчет шпоночных соединений на прочность.

ПР09. Расчет сварочных соединений на прочность

Лабораторные работы

ЛР08. Испытание болтового соединения на сдвиг.

Самостоятельная работа:

СР08. Изучить расчет резьбовых соединений, подверженных переменным и ударным нагрузкам, оптимальная величина затяжки.

СР09. Изучить расчет на прочность сварного соединения при переменных напряжениях.

Курсовое проектирование

Примерные темы курсовой работы:

1. Проектирование привода к вертикальному валу цепного конвейера.
2. Проектирование привода к цепному конвейеру.
3. Проектирование привода к ленточному конвейеру.
4. Проектирование привода к скребковому конвейеру.
5. Проектирование привода к галтовочному барабану.

Основные разделы курсовой работы:

Введение. Описание конструкции привода и его работы. Кинематическая схема привода

- 1 Общий расчет привода. Выбор электродвигателя
- 2 Определение общего передаточного отношения передаточного механизма привода и разбивка его между передачами
- 3 Расчет редуктора
- 4 Выбор муфт

Требования для допуска курсовой работы/курсового проекта к защите.

Курсовая работа должна соответствовать выбранной теме, содержать все основные разделы и графический материал в соответствии с заданием, должна быть оформлена в соответствии с СТО ФГБОУ ВО «ТГТУ» 07-2017 «Выпускные квалификационные работы и курсовые проекты (работы). Общие требования».

4. ПЕРЕЧЕНЬ УЧЕБНОЙ ЛИТЕРАТУРЫ, ИНФОРМАЦИОННЫХ РЕСУРСОВ И ТЕХНОЛОГИЙ

4.1. Учебная литература

1. Родионов, Ю.В. Детали машин. Курсовое проектирование [Электронный ресурс]: учебное пособие. / Ю.В. Родионов, Д.В. Никитин, А.А. Букин. – Тамбов: ТГТУ, 2020. - Режим доступа к книге: <https://www.tstu.ru/book/elib1/exe/2020/Radionov.exe>.

2. Родионов, Ю.В. Детали машин и основы конструирования. Краткий курс [Электронный ресурс]: учебное пособие. Ч.2. / Ю. В. Родионов, Д.В. Никитин, В.Г. Однолько. - Тамбов: ТГТУ, 2017. - Режим доступа к книге: <https://www.tstu.ru/book/elib/pdf/2017/rodionov.pdf>.

3. Никитин, Д.В. Детали машин и основы конструирования [Электронный ресурс]: учебное пособие. Ч.1: Механические передачи / Д. В. Никитин, Ю. В. Родионов, И. В. Иванова. - Тамбов: ТГТУ, 2015. - Режим доступа к книге: <http://www.tstu.ru/book/elib1/exe/2015/Nikitin.exe>

4. Детали машин и основы конструирования [Электронный ресурс]: учебное пособие / Ю. В. Воробьев, А. Д. Ковергин, Ю. В. Родионов [и др.]. - Тамбов: ТГТУ, 2014. - Режим доступа к книге: <http://www.tstu.ru/book/elib1/exe/2014/Vorobiov-t.exe>

4.2. Интернет-ресурсы, в том числе современные профессиональные базы данных и информационные справочные системы

Университетская информационная система «РОССИЯ» <https://uisrussia.msu.ru>

Справочно-правовая система «Консультант+» <http://www.consultant-urist.ru>

Справочно-правовая система «Гарант» <http://www.garant.ru>

База данных Web of Science <https://apps.webofknowledge.com/>

База данных Scopus <https://www.scopus.com>

Портал открытых данных Российской Федерации <https://data.gov.ru>

База открытых данных Министерства труда и социальной защиты РФ <https://rosmintrud.ru/opendata>

База данных Научной электронной библиотеки eLIBRARY.RU <https://elibrary.ru/>

База данных профессиональных стандартов Министерства труда и социальной защиты РФ <http://profstandart.rosmintrud.ru/obshchiy-informatsionnyy-blok/natsionalnyy-reestr-professionalnykh-standartov/>

Базы данных Министерства экономического развития РФ <http://www.economy.gov.ru>

База открытых данных Росфинмониторинга <http://www.fedsfm.ru/opendata>

Электронная база данных «Издательство Лань» <https://e.lanbook.com>

Электронная библиотечная система «IPRbooks» <http://www.iprbookshop.ru>

База данных «Электронно-библиотечная система «ЭБС ЮРАЙТ» <https://www.biblio-online.ru>

База данных электронно-библиотечной системы ТГТУ <http://elib.tstu.ru>

Федеральная государственная информационная система «Национальная электронная библиотека» <https://нэб.рф>

Национальный портал онлайн обучения «Открытое образование» <https://openedu.ru>

Электронная база данных "Polpred.com Обзор СМИ" <https://www.polpred.com>

Официальный сайт Федерального агентства по техническому регулированию и метрологии <http://protect.gost.ru/>

Ресурсы электронной информационно-образовательной среды университета представлены в локальном нормативном акте «Положение об электронной

информационно-образовательной среде Тамбовского государственного технического университета).

Электронные образовательные ресурсы, к которым обеспечен доступ обучающихся, в т.ч. приспособленные для использования инвалидами и лицами с ограниченными возможностями здоровья, приведены на официальном сайте университета в разделе «Университет»-«Сведения об образовательной организации»-«Материально-техническое обеспечение и оснащенность образовательного процесса».

Сведения о лицензионном программном обеспечении, используемом в образовательном процессе, представлены на официальном сайте университета в разделе «Образование»-«Учебная работа»-«Доступное программное обеспечение».

5. МЕТОДИЧЕСКИЕ УКАЗАНИЯ ДЛЯ ОБУЧАЮЩИХСЯ ПО ОСВОЕНИЮ ДИСЦИПЛИНЫ

Для изучения разделов данной учебной дисциплины необходимо вспомнить и систематизировать знания, полученные ранее по дисциплинам «Сопротивление материалов», «Метрология и стандартизация» и «Теория механизмов и машин».

При изучении материала учебной дисциплины по учебнику нужно, прежде всего, уяснить существо каждого излагаемого там вопроса. Главное - это понять изложенное в учебнике, а не «заучить».

Изучать материал рекомендуется по темам конспекта лекций и по главам учебника (учебного пособия). Сначала следует прочитать весь материал темы, особенно не задерживаясь на том, что показалось не совсем понятным: часто это становится понятным из последующего. Затем надо вернуться к местам, вызвавшим затруднения и внимательно разобраться в том, что было неясно.

Особое внимание при повторном чтении необходимо обратить на формулировки соответствующих определений, формулы и т.п. (они обычно бывают набраны в учебнике курсивом); в точных формулировках, как правило, существенно каждое слово и очень полезно понять, почему данное положение сформулировано именно так. Однако не следует стараться заучивать формулировки; важно понять их смысл и уметь изложить результат своими словами.

Закончив изучение раздела, полезно составить краткий конспект, по возможности не заглядывая в учебник (учебное пособие).

При изучении учебной дисциплины особое внимание следует уделить приобретению навыков решения профессионально-ориентированных задач. Для этого, изучив материал данной темы, надо сначала обязательно разобраться в решениях соответствующих задач, которые рассматривались на практических занятиях, приведены в учебно-методических материалах, пособиях, учебниках, ресурсах Интернета, обратив особое внимание на методические указания по их решению. Затем необходимо самостоятельно решить несколько аналогичных задач из сборников задач, приводимых в разделах рабочей программы, и после этого решать соответствующие задачи из сборников тестовых заданий и контрольных работ.

Закончив изучение раздела, нужно проверить умение ответить на все вопросы программы курса по этой теме (осуществить самопроверку).

Все вопросы, которые должны быть изучены и усвоены, в программе перечислены достаточно подробно. Однако очень полезно составить перечень таких вопросов самостоятельно (в отдельной тетради) следующим образом:

– начав изучение очередной темы программы, выписать сначала в тетради последовательно все перечисленные в программе вопросы этой темы, оставив справа широкую колонку;

– по мере изучения материала раздела (чтения учебника, учебно-методических пособий, конспекта лекций) следует в правой колонке указать страницу учебного издания (конспекта лекции), на которой излагается соответствующий вопрос, а также номер формулы, которые выражают ответ на данный вопрос.

В результате в этой тетради будет полный перечень вопросов для самопроверки, который можно использовать и при подготовке к промежуточной аттестации. Кроме того, ответив на вопрос или написав соответствующую формулу (уравнение), можно по учебнику (конспекту лекций) быстро проверить, правильно ли это сделано. Наконец, по тетради с такими вопросами можно установить, весь ли материал, предусмотренный программой, изучен.

Следует иметь в виду, что в различных учебных изданиях материал может излагаться в разной последовательности. Поэтому ответ на какой-нибудь вопрос программы может оказаться в другой главе, но на изучении курса в целом это, конечно, никак не скажется.

6. МАТЕРИАЛЬНО-ТЕХНИЧЕСКОЕ ОБЕСПЕЧЕНИЕ

По всем видам учебной деятельности в рамках дисциплины используются аудитории, кабинеты и лаборатории, оснащенные необходимым специализированным и лабораторным оборудованием.

Наименование специальных помещений	Оснащенность специальных помещений	Перечень лицензионного программного обеспечения / Реквизиты подтверждающего документа
3	4	5
учебные аудитории для проведения занятий лекционного типа №306/А	Мебель: учебная мебель Технические средства: экран, проектор, компьютер	MS Office, Windows / Корпоративные академические лицензии бессрочные Microsoft Open License №47425744, 48248803, 41251589, 46314939, 44964701, 43925361, 45936776, 47425744, 41875901, 41318363, 60102643
учебные аудитории для проведения практических работ и выполнения курсовых работ. Лаборатория №301/А	Мебель: учебная мебель Технические средства: образцы двух- и трехступенчатых зубчатых редукторов, образцы червячных редукторов; · стенд для испытания плоско- и клиноременных передач; · установка для испытания болтового соединения на сдвиг; · стенд для испытания подшипников качения; · стенд для испытания клиноременного вариатора; · наборы деталей и узлов (подшипники качения, муфты, шпонки, резьбовые соединения).	

Для самостоятельной работы обучающихся предусмотрены помещения, укомплектованные специализированной мебелью, оснащенные компьютерной техникой с возможностью подключения к сети «Интернет» и обеспечением доступа в электронную информационно-образовательную среду университета.

Наименование помещений для самостоятельной работы обучающихся	Оснащенность помещений для самостоятельной работы обучающихся	Перечень лицензионного программного обеспечения / Реквизиты подтверждающего документа
Помещение для самостоятельной работы обучающихся (читальный зал Научной библиотеки)	Мебель: учебная мебель Комплект специализированной мебели: компьютерные столы Оборудование: компьютерная техника с подключением к информационно-коммуникационной сети «Интернет» и доступом в электронную информационно-образовательную среду образовательной организации, веб-камеры, коммуникационное оборудование, обеспечивающее доступ к сети интернет (проводное соединение и беспроводное соединение по технологии Wi-Fi)	Microsoft Windows 7 pro Лицензия №49487340 Microsoft Office2007 Лицензия №49487340
Помещение для самостоятельной работы обучающихся (ауд. 333/А)	Мебель: учебная мебель Комплект специализированной мебели: компьютерные столы Оборудование: компьютерная техника с подключением к информационно-	Microsoft Windows XP Лицензия №44964701 Microsoft Office 2007 Лицензия №44964701

*22.03.01 «Материаловедение и технологии материалов»
«Материаловедение и технологии материалов в машиностроении и приборостроении»*

Наименование помещений для самостоятельной работы обучающихся	Оснащенность помещений для самостоятельной работы обучающихся	Перечень лицензионного программного обеспечения / Реквизиты подтверждающего документа
	коммуникационной сети «Интернет» и доступом в электронную информационно-образовательную среду образовательной организации, веб-камеры, коммуникационное оборудование, обеспечивающее доступ к сети интернет (проводное соединение и беспроводное соединение по технологии Wi-Fi)	

7. ТЕКУЩИЙ КОНТРОЛЬ УСПЕВАЕМОСТИ И ПРОМЕЖУТОЧНАЯ АТТЕСТАЦИЯ

Проверка достижения результатов обучения по дисциплине осуществляется в рамках текущего контроля успеваемости и промежуточной аттестации.

7.1. Текущий контроль успеваемости

Текущий контроль успеваемости включает в себя мероприятия по оцениванию выполнения лабораторных работ, заданий на практических занятиях, заданий для самостоятельной работы. Мероприятия текущего контроля успеваемости приведены в таблице 7.1.

Таблица 7.1 – Мероприятия текущего контроля успеваемости

Обозначение	Наименование	Форма контроля
ПР01	Геометрия и кинематика прямозубых и косозубых цилиндрических передач	опрос
ПР02	Расчет прямозубых и косозубых цилиндрических передач на прочность.	опрос
ПР03	Геометрия и кинематика прямозубых и косозубых червячных передач. Расчет на прочность червячных передач	опрос
ПР04	Практический расчет ременной передачи	опрос
ПР05	Практический расчет цепной передачи	опрос
ПР06	Проектный и проверочный расчет валов	опрос
ПР07	Выбор муфт для соединения валов	опрос
ПР08	Расчет шпоночных соединений на прочность	опрос
ПР09	Расчет сварочных соединений на прочность	опрос
ЛР01	Изучение конструкции и основных параметров цилиндрических редукторов	защита
ЛР02	Изучение конструкции и основных параметров коробки передач	защита
ЛР03	Изучение конструкций и основных параметров червячных редукторов.	защита
ЛР04	Определение кривых скольжения и КПД плоско- и клиноременных передач	защита
ЛР05	Испытание подшипников качения	защита
ЛР06	Изучение конструкции подшипников качения	защита
ЛР07	Изучение конструкции подшипниковых узлов	защита
ЛР08	Испытание болтового соединения на сдвиг	защита
СР03	Изучить особенности расчета волновых и глобоидных передач	доклад
СР07	Изучить конструкции электромагнитных и гидравлических муфт	доклад

7.2. Промежуточная аттестация

Формы промежуточной аттестации по дисциплине приведены в таблице 7.2.

Таблица 7.2 – Формы промежуточной аттестации

Обозначение	Форма отчетности	очная
КР01	Защита КР	3 курс

ФОНД ОЦЕНОЧНЫХ СРЕДСТВ

8.1. Оценочные средства

Оценочные средства соотнесены с результатами обучения по дисциплине и индикаторами достижения компетенций.

ИД-19 (ОПК-1) способен принимать участие в работах по расчету и проектированию деталей и узлов машиностроительных конструкций в соответствии с техническими заданиями в области профессиональной деятельности

Результаты обучения	Контрольные мероприятия
Знает принципы работы, технические характеристики, конструктивных особенностей деталей и узлов технологического оборудования, стадии их разработки	
Умеет применять стандартные методы расчета при проектировании деталей и узлов машин, электроприводов, гидроприводов, средств гидропневмоавтоматики, оборудования и производственных объектов	ЛР01, ЛР02, ЛР03, ЛР04, ЛР05, ЛР06, ЛР07, ЛР08, ПР01, ПР02, ПР03, ПР04, ПР05, ПР06, ПР07, ПР08, ПР09, СР01, СР02, СР03, СР04, СР05, СР06, СР07, СР08, СР09, КР01
Умеет выполнять работы в области научно-технической деятельности по проектированию деталей и узлов изделий машиностроения	
Владеет методами расчета на прочность механизмов, деталей и узлов изделий машиностроения	

Вопросы к защите лабораторной работы ЛР01

Изучение конструкции и основных параметров цилиндрических редукторов

1. Какие конструкции редукторов существуют в машинах?
2. Назовите основные составные части редуктора. Материалы изготовления.
3. В чем заключается назначение редуктора?
4. Назовите основные технические характеристики одноступенчатого редуктора.
5. Назовите основные технические характеристики двух- и многоступенчатых редукторов.
6. Вычертите кинематическую схему одно-, двух- и трехступенчатого редуктора.
7. Изложите порядок сборки и разборки редуктора.
8. Объясните принципы передачи момента деталями редуктора.
9. Как рассчитать передаточное число ступени и редуктора?
10. Как производится расчет геометрических параметров косозубой ступени зацепления?
11. Как осуществляется смазка зубчатых колес и подшипников?
12. Как регулируются подшипники в редукторах?
13. Почему диаметр выходного вала в редукторе больше диаметра входного вала?
14. В чем заключается назначение штифтов?
15. Назовите быстроизнашивающиеся детали редуктора.

Вопросы к защите лабораторной работы ЛР02

Изучение конструкции и основных параметров коробки передач.

1. Какими способами достигается ступенчатое изменение скорости в коробке передач?
2. Назовите достоинства и недостатки каждого способа переключения зубчатых зацеплений.

3. При каком способе переключения обеспечивается уменьшение момента инерции для соединяемых деталей?
4. С какой целью используются синхронизаторы в конструкциях коробок передач?
5. Для какой цели в коробках передач применяются зубчатые муфты?
6. Какое влияние на время переключения оказывают моменты инерции вращающихся деталей в коробке передач?
7. Какие вращающиеся массы учитываются при выравнивании (синхронизации) скоростей соединяемых звеньев в коробке передач?
8. Как проверить зубчатое зацепление на плавность?
9. По какой формуле можно рассчитать суммарный момент инерции для вращающихся масс коробки передач при приведении их к ведущему валу?
10. Как определить диаметр шариков в механизме замыкания (блокировки) в данных лабораторных условиях?
11. Для какой цели в коробке передач используются фиксаторы шарикового типа?
12. Из каких материалов изготавливаются пружины для фиксаторов?
13. При расчете пружины фиксатора используются следующие усилия: 1) водителя на рукоятке рычага; 2) на ползуне, приводящее к самопроизвольному выводу зубчатых колес из зацепления. Как определить эти усилия?
14. Из каких материалов изготавливаются зубчатые колеса в коробках передач?

Вопросы к защите лабораторной работы ЛР03

Изучение конструкций и основных параметров червячных редукторов

1. Назовите основные технические характеристики червячного редуктора.
2. Как рассчитывается передаточное число редуктора?
3. Как определить число заходов червяка?
4. В каком случае используются однозаходные червяки?
5. Какой принцип заложен в работе червячной передачи?
6. Из каких материалов изготавливаются основные детали редуктора?
7. Какую конструкцию могут иметь червячные колёса?
8. Какие подшипники могут использоваться в качестве опор валов в редукторе?
9. С какой целью устанавливаются шпонки, сколько их в редукторе?
10. Как осуществляется осевая регулировка подшипников?
11. Что является ведущим звеном в передаче: червяк или колесо?
12. Как осуществляется расчёт геометрических параметров зацеплений?
13. В каких пределах изменяется относительный диаметр червяка?
14. Как рассчитывается мощность, передаваемая валом колеса?

Вопросы к защите лабораторной работы ЛР04

Определение кривых скольжения и КПД плоско- и клиноременных передач

1. Как устроена ременная передача?
2. С какой целью фактическая длина замкнутого контура ремня берется несколько меньше теоретической?
3. Как обеспечивается сила трения между шкивами и ремнем передачи?
4. Чем объясняется упругое скольжение ремня?
5. Зависит ли относительное удлинение ремня от свойств материала и площади поперечного сечения ремня?
6. От чего зависит величина коэффициента скольжения передачи?
7. Как оценивается степень нагруженности передачи?
8. Назовите оптимальные значения величин ε , η и φ ременной передачи.
9. Как определяется полезное напряжение в ремне?
10. Как рассчитать напряжение в ремне от предварительного натяжения?

11. Как называется график зависимости ε от φ ?
12. Зависит ли величина φ от окружного усилия на шкивах?
13. В каких пределах изменяется допустимая величина коэффициента скольжения передачи?
14. Как определяется величина передаточного отношения ременной передачи?
16. Какая передача, плоско- или клиноременная, обладает большим коэффициентом тяги?

Вопросы к защите лабораторной работы ЛР05

Испытание подшипников качения.

1. Конструкция подшипника качения.
2. Достоинства и недостатки подшипников качения.
3. Область применения подшипников качения.
4. Виды смазочных материалов, применяющихся для подшипников качения.
5. Классификация подшипников качения.
6. Маркировка подшипников качения.
7. Материалы, применяющиеся для изготовления подшипников качения.

Вопросы к защите лабораторной работы ЛР06

Изучение конструкции подшипников качения

1. Устройство подшипника качения.
2. Материалы для изготовления элементов подшипника качения.
3. Классификация подшипников качения.
4. Смазка подшипников качения.
5. Маркировка подшипников качения.

Вопросы к защите лабораторной работы ЛР07

Изучение конструкции подшипниковых узлов.

1. Примеры типовых подшипниковых узлов с эскизами и характеристиками конструкции
2. Классы точности и посадки подшипников качения.
3. Смазывание и уплотнение подшипниковых узлов
4. Монтаж и демонтаж.
5. Предварительный натяг.
6. Регулирование осевого положения валов

Вопросы к защите лабораторной работы ЛР08

Испытание болтового соединения на сдвиг.

1. Почему различаются экспериментальные и расчетные величины усилий сдвига в болтовом соединении?
2. Каким образом переводят показания индикаторов в миллиметрах в величины сил или моментов?
3. Каким образом можно определить выигрыш в силе для заданных резьбовых соединений?
4. В чём заключается условие самоторможения резьбового соединения?
5. Какое влияние на зависимость $F_c = f(T_{зав})$ оказывают усилие затяжки соединения $F_{зат}$, условия смазки, материал поверхностей трения?

Задания к опросу ПР01

Как осуществляется расчет геометрии и кинематики прямозубых и косозубых цилиндрических передач.

Задания к опросу ПР02

Как осуществляется расчет прямозубых и косозубых цилиндрических передач на прочность.

Задания к опросу ПР03

Как осуществляется расчет геометрии и кинематики прямозубых и косозубых червячных передач.

Как осуществляется расчет на прочность червячных передач.

Задания к опросу ПР04

Как осуществляется практический расчет ременной передачи.

Задания к опросу ПР05

Как осуществляется практический расчет цепной передачи.

Задания к опросу ПР06

Как осуществляется расчет вала редуктора по критерию работоспособности.

Задания к опросу ПР07

Как осуществляется подбор муфт для соединения валов.

Задания к опросу ПР08.

Как осуществляется расчет шпоночного соединения на прочность.

Задания к опросу ПР09.

Как осуществляется расчет сварочных соединений на прочность

Темы самостоятельной работы СР09 (доклад)

Расчет на прочность сварного соединения при переменных напряжениях.

Тестовые задания к зачету Зач01 (примеры)

1. От перемещения вдоль оси вала деталь закрепляют ...

- a) зубчатым шлицевым соединением
- b) призматической шпонкой
- c) соединением деталей с натягом
- d) эвольвентным шлицевым соединением

2. Окружная и осевая силы, действующие в зацеплении, уравнивают друг друга в передаче ...

- a) цилиндрической
- b) конической
- c) червячной
- d) цепной

3. Расчет на прочность осуществляют в число этапов ...

- a) 1
- b) 2
- c) 3
- d) 4

4. Основным недостатком пластиковых деталей является ...

- a) низкая износостойкость
 - b) низкая нагрузочная способность
 - c) старение
 - d) низкая теплостойкость
5. Процесс цементации предполагает ...
- a) насыщение поверхности азотом
 - b) нанесение на поверхность детали плёнки кремния
 - c) науглероживание поверхностных слоёв детали с закалкой и отпуском
процесс закалки

8.2. Критерии и шкалы оценивания

Для контрольных мероприятий устанавливается минимальное и максимальное количество баллов в соответствии с таблицей 8.2.

Контрольное мероприятие считается пройденным успешно при условии набора количества баллов не ниже минимального.

Результат обучения по дисциплине считается достигнутым при успешном прохождении обучающимся всех контрольных мероприятий, относящихся к данному результату обучения.

Таблица 8.1 – Критерии оценивания мероприятий текущего контроля успеваемости

Обозначение	Наименование	Форма контроля	Количество баллов	
			min	max
ПР01	Геометрия и кинематика прямозубых и косозубых цилиндрических передач	опрос	2	4
ПР02	Расчет прямозубых и косозубых цилиндрических передач на прочность	опрос	2	4
ПР03	Геометрия и кинематика прямозубых и косозубых червячных передач. Расчет на прочность червячных передач	опрос	2	4
ЛР01	Изучение конструкции и основных параметров цилиндрических редукторов	защита отчета	2	5
ЛР02	Изучение конструкции и основных параметров коробки передач	защита отчета	2	5
СР03	Особенности расчета волновых и глобоидных передач.	доклад	1,5	3
СР07	Конструкции электромагнитных и гидравлических муфт	доклад	1,5	3
КР01	Защита КР	защита КР	20	40

При оценивании результатов обучения по дисциплине в ходе промежуточной аттестации используются следующие критерии и шкалы.

Защита КР (КР01).

На защите курсового проекта обучающемуся задаются 8-10 вопросов по теме курсового проектирования; оцениваются формальные и содержательные критерии.

Результаты защиты курсового проекта оцениваются максимально 100 баллами.

Критерии оценивания курсового проекта

№	Показатель	Максимальное количество баллов
I.	Выполнение курсового проекта	5
1.	Соблюдение графика выполнения КП	2
2.	Самостоятельность и инициативность при выполнении КП	3
II.	Оформление курсового проекта	10
5.	Грамотность изложения текста, безошибочность	3
6.	Владение информационными технологиями при оформлении КП	4
4.	Качество графического материала	3
III.	Содержание курсового проекта	15
8.	Полнота раскрытия темы КП	10
9.	Качество введения и заключения	3
10.	Степень самостоятельности в изложении текста (оригинальность)	2
IV.	Защита курсового проекта	70
11	Понимание цели КП	5
12	Владение терминологией по тематике КП	5
13	Понимание логической взаимосвязи разделов КП	5
14	Владение применяемыми методиками расчета	5
15	Степень освоения рекомендуемой литературы	5
16	Умение делать выводы по результатам выполнения КП	5
17	Степень владения материалами, изложенными в КП, качество ответов на вопросы по теме КП	40
	Всего	100

МИНИСТЕРСТВО НАУКИ И ВЫСШЕГО ОБРАЗОВАНИЯ РОССИЙСКОЙ ФЕДЕРАЦИИ
Федеральное государственное бюджетное образовательное учреждение
высшего образования

«Тамбовский государственный технический университет»
(ФГБОУ ВО «ТГТУ»)



УТВЕРЖДАЮ

Директор Технологического института

_____ Д.Л. Полушкин
« 15 » _____ февраля 20 23 г.

РАБОЧАЯ ПРОГРАММА ДИСЦИПЛИНЫ

Б1.О.05.06 Материаловедение и ТКМ

(шифр и наименование дисциплины в соответствии с утвержденным учебным планом подготовки)

Направление

22.03.01 – Материаловедение и технологии материалов

(шифр и наименование)

Профиль

Материаловедение и технологии материалов в машиностроении и приборостроении

(наименование профиля образовательной программы)

Формы обучения: ***очная***

Кафедра: ***Материалы и технология***

(наименование кафедры)

Составитель:

К.Т.Н., ДОЦЕНТ

степень, должность

подпись

А.П. Королев

инициалы, фамилия

Заведующий кафедрой

подпись

Д.М. Мордасов

инициалы, фамилия

Тамбов 2023

1. ПЛАНИРУЕМЫЕ РЕЗУЛЬТАТЫ ОБУЧЕНИЯ ПО ДИСЦИПЛИНЕ И ЕЕ МЕСТО В СТРУКТУРЕ ОПОП

Цель освоения дисциплины – достижение планируемых результатов обучения (таблица 1.1), соотнесенных с индикаторами достижения компетенций и целью реализации ОПОП.

Дисциплина входит в состав обязательной части образовательной программы.

Таблица 1.1 – Результаты обучения по дисциплине

Код, наименование индикатора	Результаты обучения по дисциплине
ОПК-4 Способен проводить измерения и наблюдения в сфере профессиональной деятельности, обрабатывать и представлять экспериментальные данные	
ИД-2(ОПК-4) Умеет анализировать свойства материалов	Умеет анализировать результаты решения задач описания свойств материалов в зависимости от строения и делать выводы
ИД-3 (ОПК-4) Владеет методами оценки свойств конструкционных материалов	Имеет навыки применения знаний связи различных классов материалов с их назначением
	Имеет навыки применения принципов классификации материалов по их свойствам, химическому составу, строению
ОПК-6 Способен принимать обоснованные технические решения в профессиональной деятельности, выбирать эффективные и безопасные технические средства и технологии	
ИД-1 (ОПК-6) Умеет выбирать материалы для заданных условий эксплуатации с учетом требований технологичности, экономичности, надежности и долговечности, экологических последствий их применения	Умеет анализировать знания технологичности, экономичности, надежности, долговечности, экологической безопасности применения различных классов материалов
	Умеет применять методы решения задач выбора современных материалов и технологических процессов для заданных условий эксплуатации и обработки
ПК-1 Способен использовать на практике знания об основных типах металлических, неметаллических и композиционных материалов различного назначения, о влиянии фазового и структурного состояния на свойства материалов	
ИД-1 (ПК-1) Знает основные классы современных материалов, их свойства, области применения, особенности этапов жизненного цикла материалов и изделий из них	Знает возможные состояния, характерные свойства, индивидуальные особенности <i>различных</i> типов материалов, их свойства

Код, наименование индикатора	Результаты обучения по дисциплине
ИД-2 (ПК-1) Знает закономерности структурообразования, фазовые превращения в материалах, влияние структурных характеристик на свойства материалов	Знает возможные состояния, характерные свойства, индивидуальные особенности диаграмм состояния различных сплавов
ИД-3 (ПК-1) Умеет связывать физические и химические свойства материалов и процессы, протекающие в них с технологическими процессами производства, обработки и переработки материалов и их эксплуатационной надежностью и долговечностью	Умеет связывать физические и химические свойства материалов и процессы, протекающие в них с технологическими процессами производства, анализировать результаты использования знаний основных типов современных материалов для решения различных производственных задач и делать выводы
ИД-4 (ПК-1) Владеет навыками прогнозирования и описания процесса достижения заданного уровня свойств в материале	Имеет навыки моделирования процесса достижения заданного уровня свойств в материале
ПК-2 Способен применять навыки использования принципов и методик комплексных исследований, испытаний и диагностики материалов, изделий и процессов их производства, обработки и модификации, включая стандартные и сертификационные испытания	
ИД-1 (ПК-2) умеет определять физико-механические свойства материалов при различных видах испытаний	Умеет анализировать результаты определения физико-механические свойства материалов при различных видах испытаний и делать выводы
ИД-2 (ПК-2) умеет применять методики измерения структуры и свойств материалов на современном диагностическом оборудовании	Умеет применять методы измерения механических характеристик
	Умеет применять методы и обрабатывать результаты измерения структурных составляющих материалов на микроуровне, анализировать фазовый состав количественно и качественно

Результаты обучения по дисциплине достигаются в рамках осуществления всех видов контактной и самостоятельной работы обучающихся в соответствии с утвержденным учебным планом.

Индикаторы достижения компетенций считаются сформированными при достижении соответствующих им результатов обучения.

2. ОБЪЁМ ДИСЦИПЛИНЫ

Объем дисциплины составляет 4 зачетных единиц.

Ниже приведено распределение общего объема дисциплины (в академических часах) в соответствии с утвержденным учебным планом.

Виды работ	очная
	курс
<i>Контактная работа</i>	15
занятия лекционного типа	2
лабораторные занятия	6
практические занятия	6
курсовое проектирование	
консультации	
промежуточная аттестация	1
<i>Самостоятельная работа</i>	129
<i>Всего</i>	144

3. СОДЕРЖАНИЕ ДИСЦИПЛИНЫ

Раздел 1. Железоуглеродистые сплавы

Тема 1. Материаловедение в современных технологиях машиностроения и приборостроения. Строение металлов.

Тема 2. Формирование структуры металлов и сплавов при кристаллизации.

Тема 3. Пластическая деформация, влияние нагрева на структуру и свойства деформированного металла, механические свойства металлов и сплавов.

Тема 4. Диаграмма состояния железо-углеродистых сплавов.

Тема 5. Углеродистые стали.

Тема 6. Чугуны.

Практические занятия

ПР01. Изучение диаграмм состояния двойных сплавов

ПР02. Изучение диаграммы состояния железоуглеродистых сплавов

ПР03. Структуры чугунов

Лабораторные работы

ЛР01. Микроанализ металлов и сплавов

ЛР02. Влияние пластической деформации на свойства металлов и сплавов

ЛР03. Микроанализ отожженных сталей

ЛР04 Микроанализ чугунов

Самостоятельная работа:

СР01. Изучить индексы Миллера. Подготовить доклад о кристаллах (проводников, диэлектриков, полупроводников) и типах химических связей

СР02. По диаграмме состояния описать структуру заданного сплава при разных температурах и построить кривую охлаждения сплава

СР03. Изучить процессы, происходящие в сплавах при холодной и горячей деформации

СР04. Исследовать структуру заданного железоуглеродистого сплава при заданной температуре и проанализировать охлаждение этого сплава

СР05. Изучить с помощью Интернет-ресурсов существующие нетрадиционные марки сталей (специальных)

СР06. Изучить подробно применение чугунов

Раздел 2. Основы термической и химико-термической обработки

Тема 7. Теория термической обработки

Тема 8. Технология термической обработки стали

Тема 9. Химико-термическая обработка

Практические занятия

ПР04. Выбор режимов закалки, отпуска, отжига и старения металлических сплавов

Лабораторные работы

ЛР05. Выбор температуры закалки сталей

Самостоятельная работа:

СР07. Подготовить доклад о процессах, происходящих в сталях при основных превращениях

СР08. Назначить режимы закалки, отпуска и отжига для заданных преподавателем сталей

СР09. Изучить режимы и назначение диффузионного насыщения поверхности сталей

Раздел 3. Стали разного назначения и свойств

Тема 10. Легированные стали

Тема 11. Конструкционные стали

Тема 12. Инструментальные стали

Тема 13. Жаропрочные стали. Коррозионностойкие стали

Практические занятия

ПР05. Выбор марок сталей для изготовления деталей машиностроения

ПР06. Выбор марок сталей для изготовления инструмента

Лабораторные работы

ЛР06. Маркировка легированных сталей

ЛР07. Маркировка инструментальных сталей

Самостоятельная работа:

СР10. Изучить влияние легирующих элементов на полиморфизм железа и на термообработку

СР11. Изучить марки сталей, предназначенных для машиностроения и приборостроения

СР12. Изучить назначение инструментальных сталей

СР13. Изучить области применения коррозионностойких сталей

СР14. Изучить современное состояние в области разработки новых антифрикционных материалов

Раздел 4. Цветные металлы и сплавы. Неметаллические материалы

Тема 14. Цветные металлы и сплавы

Тема 15. Электротехнические материалы

Тема 16. Резина

Тема 17. Пластмассы

Тема 18. Современные композиционные материалы

Практические занятия

ПР07. Назначение термообработки цветных сплавов

ПР08. Классификация, маркировка и назначение резин

ПР09. Современные композиционные материалы

Лабораторные работы

ЛР08. Маркировка цветных сплавов

ЛР09. Маркировка электротехнических материалов

Самостоятельная работа:

СР15. Изучить классификацию материалов по отношению к электрическому полю; классификацию полупроводников и методы их получения

СР16. Подготовить доклад по свойствам различных резин и методам их получения

СР17. Подготовить доклад по свойствам различных пластмасс, назначениям и методам их получения

СР18. Подготовить доклад по свойствам различных композиционных материалов, назначениям и методам их получения. Подготовить доклад по материалам пониженной размерности, проявляющим особые свойства

4. ПЕРЕЧЕНЬ УЧЕБНОЙ ЛИТЕРАТУРЫ, ИНФОРМАЦИОННЫХ РЕСУРСОВ И ТЕХНОЛОГИЙ

4.1. Учебная литература

1. Королев А.П. Материаловедение в машиностроении [Электронный ресурс. Мультимедиа]: Учебное пособие/ Королев А.П., Мордасов Д.М., Макаrchук М.В.— Электрон. текстовые данные.— Тамбов. Издательство ФГБОУ ВО "ТГТУ", 2019. — Режим доступа: <https://www.tstu.ru/book/elib3/mm/2019/korolev/>

2. Мордасов Д.М. Теория и практика структурного анализа [Электронный ресурс. Мультимедиа]: Учебное пособие/ Королев А.П., Мордасов Д.М.— Электрон. текстовые данные.— Тамбов. Издательство ФГБОУ ВО "ТГТУ", 2018. — Режим доступа: <https://www.tstu.ru/book/elib3/mm/2018/Korolev/>

3. Королев А.П. Новые композиционные материалы [Электронный ресурс, мультимедиа]: лабораторный практикум / Л. Н. Тялина, А. П. Королев, М. В. Макаrchук. — Тамбов: Изд-во ФГБОУ ВО «ТГТУ», 2017. — Режим доступа: <https://www.tstu.ru/book/elib3/mm/2017/tyalina/>

4. Филиппов, М.А. Методология выбора металлических сплавов и упрочняющих технологий в машиностроении. Том I. Стали и чугуны [Электронный ресурс] : учебное пособие / М.А. Филиппов [и др.]. — Электрон. текстовые данные. — Екатеринбург: Уральский федеральный университет, ЭБС АСВ, 2013. — 231 с. — Режим доступа: <http://www.iprbookshop.ru/66548.html> — ЭБС «IPRbooks»

5. Филиппов, М.А. Методология выбора металлических сплавов и упрочняющих технологий в машиностроении. Том II. Цветные металлы и сплавы [Электронный ресурс] : учебное пособие / М.А. Филиппов, В.Р. Бараз, М.А. Гервасьев. — Электрон. текстовые данные. — Екатеринбург: Уральский федеральный университет, ЭБС АСВ, 2013. — 236 с. — Режим доступа: <http://www.iprbookshop.ru/66549.html> — ЭБС «IPRbooks»

4.2. Интернет-ресурсы, в том числе современные профессиональные базы данных и информационные справочные системы

Университетская информационная система «РОССИЯ» <https://uisrussia.msu.ru>

Справочно-правовая система «Консультант+» <http://www.consultant-urist.ru>

Справочно-правовая система «Гарант» <http://www.garant.ru>

База данных Web of Science <https://apps.webofknowledge.com/>

База данных Scopus <https://www.scopus.com>

Портал открытых данных Российской Федерации <https://data.gov.ru>

База открытых данных Министерства труда и социальной защиты РФ <https://rosmintrud.ru/opendata>

База данных Научной электронной библиотеки eLIBRARY.RU <https://elibrary.ru/>

База данных профессиональных стандартов Министерства труда и социальной защиты РФ <http://profstandart.rosmintrud.ru/obshchiy-informatsionnyy-blok/natsionalnyy-reestr-professionalnykh-standartov/>

Базы данных Министерства экономического развития РФ <http://www.economy.gov.ru>

База открытых данных Росфинмониторинга <http://www.fedsfm.ru/opendata>

Электронная база данных «Издательство Лань» <https://e.lanbook.com>

Электронная библиотечная система «IPRbooks» <http://www.iprbookshop.ru>

База данных «Электронно-библиотечная система «ЭБС ЮРАЙТ» <https://www.biblio-online.ru>

База данных электронно-библиотечной системы ТГТУ <http://elib.tstu.ru>

Федеральная государственная информационная система «Национальная электронная библиотека» <https://нэб.рф>

Национальный портал онлайн обучения «Открытое образование» <https://openedu.ru>

Электронная база данных "Polpred.com Обзор СМИ" <https://www.polpred.com>

Официальный сайт Федерального агентства по техническому регулированию и метрологии <http://protect.gost.ru/>

Ресурсы электронной информационно-образовательной среды университета представлены в локальном нормативном акте «Положение об электронной информационно-образовательной среде Тамбовского государственного технического университета».

Электронные образовательные ресурсы, к которым обеспечен доступ обучающихся, в т.ч. приспособленные для использования инвалидами и лицами с ограниченными возможностями здоровья, приведены на официальном сайте университета в разделе «Университет»-«Сведения об образовательной организации»-«Материально-техническое обеспечение и оснащенность образовательного процесса».

Сведения о лицензионном программном обеспечении, используемом в образовательном процессе, представлены на официальном сайте университета в разделе «Образование»-«Учебная работа»-«Доступное программное обеспечение».

5. МЕТОДИЧЕСКИЕ УКАЗАНИЯ ДЛЯ ОБУЧАЮЩИХСЯ ПО ОСВОЕНИЮ ДИСЦИПЛИНЫ

Планирование и организация времени, необходимого для изучения дисциплины.

Важным условием успешного освоения дисциплины является создание Вами системы правильной организации труда, позволяющей распределить учебную нагрузку равномерно в соответствии с графиком образовательного процесса. Большую помощь в этом может оказать составление плана работы на семестр, месяц, неделю, день. Его наличие позволит подчинить свободное время целям учебы, трудиться более успешно и эффективно. С вечера всегда надо распределять работу на завтрашний день. В конце каждого дня целесообразно подвести итог работы: тщательно проверить, все ли выполнено по намеченному плану, не было ли каких-либо отступлений, а если были, по какой причине они произошли. Нужно осуществлять самоконтроль, который является необходимым условием Вашей успешной учебы. Если что-то осталось невыполненным, необходимо изыскать время для завершения этой части работы, не уменьшая объема недельного плана. Все задания к практическим занятиям, а также задания, вынесенные на самостоятельную работу, рекомендуется выполнять непосредственно после соответствующей темы лекционного курса, что способствует лучшему усвоению материала, позволяет своевременно выявить и устранить «пробелы» в знаниях, систематизировать ранее пройденный материал, на его основе приступить к овладению новыми знаниями и навыками.

Система университетского обучения основывается на рациональном сочетании нескольких видов учебных занятий (в первую очередь, лекций и практических занятий), работа на которых обладает определенной спецификой.

Подготовка к лекциям.

Знакомство с дисциплиной происходит уже на первой лекции, где от Вас требуется не просто внимание, но и самостоятельное оформление конспекта. При работе с конспектом лекций необходимо учитывать тот фактор, что одни лекции дают ответы на конкретные вопросы темы, другие – лишь выявляют взаимосвязи между явлениями, помогая студенту понять глубинные процессы развития изучаемого предмета как в истории, так и в настоящее время.

Конспектирование лекций – сложный вид вузовской аудиторной работы, предполагающий интенсивную умственную деятельность студента. Конспект является полезным тогда, когда записано самое существенное и сделано это Вами. Не надо стремиться записать дословно всю лекцию. Такое «конспектирование» приносит больше вреда, чем пользы. Целесообразно вначале понять основную мысль, излагаемую лектором, а затем записать ее. Желательно запись осуществлять на одной странице листа или оставляя поля, на которых позднее, при самостоятельной работе с конспектом, можно сделать дополнительные записи, отметить непонятные места.

Конспект лекции лучше подразделять на пункты, соблюдая красную строку. Этому в большой степени будут способствовать вопросы плана лекции, предложенные преподавателям. Следует обращать внимание на акценты, выводы, которые делает лектор, отмечая наиболее важные моменты в лекционном материале замечаниями «важно», «хорошо запомнить» и т.п. Можно делать это и с помощью разноцветных маркеров или ручек, подчеркивая термины и определения.

Целесообразно разработать собственную систему сокращений, аббревиатур и символов. Однако при дальнейшей работе с конспектом символы лучше заменить обычными словами для быстрого зрительного восприятия текста.

Работая над конспектом лекций, Вам всегда необходимо использовать не только учебник, но и ту литературу, которую дополнительно рекомендовал лектор. Именно такая

серьезная, кропотливая работа с лекционным материалом позволит глубоко овладеть теоретическим материалом.

Подготовка к лабораторным работам.

Подготовку к лабораторным работам необходимо делать дома. При этом кроме оформления (схемы, таблицы), надо повторить пройденный материал, тщательно изучить порядок выполнения работы и технику безопасности при ее выполнении. Отчет по лабораторной работе рекомендуется делать непосредственно после ее проведения.

Подготовка к практическим занятиям.

В процессе подготовки к практическим занятиям, Вам необходимо обратить особое внимание на самостоятельное изучение рекомендованной литературы. При всей полноте конспектирования лекции в ней невозможно изложить весь материал из-за лимита аудиторных часов. Поэтому самостоятельная работа с учебниками, учебными пособиями, научной, справочной литературой, материалами периодических изданий и Интернета является наиболее эффективным методом получения дополнительных знаний, позволяет значительно активизировать процесс овладения информацией, способствует более глубокому усвоению изучаемого материала, формирует у Вас отношение к конкретной проблеме

Рекомендации по работе с литературой.

Работу с литературой целесообразно начать с изучения общих работ по теме, а также учебников и учебных пособий. Далее рекомендуется перейти к анализу монографий и статей, рассматривающих отдельные аспекты проблем, изучаемых в рамках курса, а также официальных материалов и неопубликованных документов (научно-исследовательские работы, диссертации), в которых могут содержаться основные вопросы изучаемой проблемы.

Работу с источниками надо начинать с ознакомительного чтения, т.е. просмотреть текст, выделяя его структурные единицы. При ознакомительном чтении закладками отмечаются те страницы, которые требуют более внимательного изучения.

В зависимости от результатов ознакомительного чтения выбирается дальнейший способ работы с источником. Если для разрешения поставленной задачи требуется изучение некоторых фрагментов текста, то используется метод выборочного чтения. Если в книге нет подробного оглавления, следует обратить внимание ученика на предметные и именные указатели.

Избранные фрагменты или весь текст (если он целиком имеет отношение к теме) требуют вдумчивого, неторопливого чтения с «мысленной проработкой» материала. Такое чтение предполагает выделение: 1) главного в тексте; 2) основных аргументов; 3) выводов. Особое внимание следует обратить на то, вытекает тезис из аргументов или нет.

Необходимо также проанализировать, какие из утверждений автора носят проблематичный, гипотетический характер, и уловить скрытые вопросы.

Понятно, что умение таким образом работать с текстом приходит далеко не сразу. Наилучший способ научиться выделять главное в тексте, улавливать проблематичный характер утверждений, давать оценку авторской позиции – это сравнительное чтение, в ходе которого Вы знакомитесь с различными мнениями по одному и тому же вопросу, сравниваете весомость и доказательность аргументов сторон и делаете вывод о наибольшей убедительности той или иной позиции.

Если в литературе встречаются разные точки зрения по тому или иному вопросу из-за сложности прошедших событий и правовых явлений, нельзя их отвергать, не разобравшись. При наличии расхождений между авторами необходимо найти рациональное зерно у каждого из них, что позволит глубже усвоить предмет изучения и более критично оценивать изучаемые вопросы. Знакомясь с особыми позициями авторов, нужно определять их схожие суждения, аргументы, выводы, а затем сравнивать их между собой и применять из них ту, которая более убедительна.

Следующим этапом работы с литературными источниками является создание конспектов, фиксирующих основные тезисы и аргументы. Можно делать записи на отдельных листах, которые потом легко систематизировать по отдельным темам изучаемого курса. Другой способ – это ведение тематических тетрадей-конспектов по одной какой-либо теме. Большие специальные работы монографического характера целесообразно конспектировать в отдельных тетрадях. Здесь важно вспомнить, что конспекты пишутся на одной стороне листа, с полями и достаточным для исправления и ремарок межстрочным расстоянием (эти правила соблюдаются для удобства редактирования). Если в конспектах приводятся цитаты, то непременно должно быть дано указание на источник (автор, название, выходные данные, № страницы). Впоследствии эта информация может быть использована при написании текста реферата или другого задания.

Таким образом, при работе с источниками и литературой важно уметь:

- сопоставлять, сравнивать, классифицировать, группировать, систематизировать информацию в соответствии с определенной учебной задачей;
- обобщать полученную информацию, оценивать прослушанное и прочитанное;
- фиксировать основное содержание сообщений; формулировать, устно и письменно, основную идею сообщения; составлять план, формулировать тезисы;
- готовить и презентовать развернутые сообщения типа доклада;
- работать в разных режимах (индивидуально, в паре, в группе), взаимодействуя друг с другом;
- пользоваться реферативными и справочными материалами;
- контролировать свои действия и действия своих товарищей, объективно оценивать свои действия;
- обращаться за помощью, дополнительными разъяснениями к преподавателю, другим студентам;
- пользоваться лингвистической или контекстуальной догадкой, словарями различного характера, различного рода подсказками, опорами в тексте (ключевые слова, структура текста, предваряющая информация и др.);
- использовать при говорении и письме перифраз, синонимичные средства, слова-описания общих понятий, разъяснения, примеры, толкования, «словотворчество»;
- повторять или перефразировать реплику собеседника в подтверждении понимания его высказывания или вопроса;
- обратиться за помощью к собеседнику (уточнить вопрос, переспросить и др.);
- использовать мимику, жесты (вообще и в тех случаях, когда языковых средств не хватает для выражения тех или иных коммуникативных намерений).

Подготовка к промежуточной аттестации.

При подготовке к промежуточной аттестации целесообразно:

- внимательно изучить перечень вопросов и определить, в каких источниках находятся сведения, необходимые для ответа на них;
- внимательно прочитать рекомендованную литературу;
- составить краткие конспекты ответов (планы ответов).

6. МАТЕРИАЛЬНО-ТЕХНИЧЕСКОЕ ОБЕСПЕЧЕНИЕ

По всем видам учебной деятельности в рамках дисциплины используются аудитории, кабинеты и лаборатории, оснащенные необходимым специализированным и лабораторным оборудованием.

Наименование специальных помещений	Оснащенность специальных помещений	Перечень лицензионного программного обеспечения / Реквизиты подтверждающего документа
учебные аудитории для проведения занятий лекционного типа	Мебель: учебная мебель Технические средства обучения: экран, проектор, компьютер	MS Office, Windows / Корпоративные академические лицензии бессрочные Microsoft Open License №47425744, 48248803, 41251589, 46314939, 44964701, 43925361, 45936776, 47425744, 41875901, 41318363, 60102643.
учебные аудитории для проведения занятий семинарского типа, групповых и индивидуальных консультаций, текущего контроля и промежуточной аттестации	Мебель: учебная мебель Технические средства обучения: экран, проектор, компьютер	
учебные аудитории для проведения лабораторных работ. Лаборатория «Исследования изделий из металлов и сплавов» № 111/А – учебная аудитория для проведения занятий лекционного, лабораторного и семинарского типа, групповых и индивидуальных консультаций, текущего контроля и промежуточной аттестации...	Мебель: учебная мебель Технические средства обучения: экран, проектор, компьютер Оборудование: оптические микроскопы, микроинтерферометры	
Лаборатория «Термической и химико-термической обработки материалов» № 113/А - учебная аудитория для проведения занятий лекционного, лабораторного и семинарского типа, групповых и индивидуальных консультаций, текущего контроля и промежуточной аттестации	Мебель: учебная мебель Оборудование: электропечь СНОЛ 6/12 с регулятором ПТ200, твердомеры ТК-2М и ТШ-2; печи муфельные	
Лаборатория «Литья, обработки давлением и порошковой металлургии» № 121/А - учебная аудитория для проведения занятий лекционного, лабораторного и семинарского типа, групповых и индивидуальных консультаций, текущего контроля и промежуточной аттестации	Мебель: учебная мебель Оборудование: торсионный гидравлический пресс П-50 с плунжерным насосом	

Для самостоятельной работы обучающихся предусмотрены помещения, укомплектованные специализированной мебелью, оснащенные компьютерной техникой с возможностью подключения к сети «Интернет» и обеспечением доступа в электронную информационно-образовательную среду университета.

22.03.01 «Материаловедение и технологии материалов»
« Материаловедение и технологии материалов в машиностроении и приборостроении»

Наименование помещений для самостоятельной работы обучающихся	Оснащенность помещений для самостоятельной работы обучающихся	Перечень лицензионного программного обеспечения / Реквизиты подтверждающего документа
Помещение для самостоятельной работы обучающихся (читальный зал Научной библиотеки)	Мебель: учебная мебель Комплект специализированной мебели: компьютерные столы Оборудование: компьютерная техника с подключением к информационно-коммуникационной сети «Интернет» и доступом в электронную информационно-образовательную среду образовательной организации, веб-камеры, коммуникационное оборудование, обеспечивающее доступ к сети интернет (проводное соединение и беспроводное соединение по технологии Wi-Fi)	Microsoft Windows 7 pro Лицензия №49487340 Microsoft Office2007 Лицензия №49487340
Помещение для самостоятельной работы обучающихся (ауд. 333/А)	Мебель: учебная мебель Комплект специализированной мебели: компьютерные столы Оборудование: компьютерная техника с подключением к информационно-коммуникационной сети «Интернет» и доступом в электронную информационно-образовательную среду образовательной организации, веб-камеры, коммуникационное оборудование, обеспечивающее доступ к сети интернет (проводное соединение и беспроводное соединение по технологии Wi-Fi)	Microsoft Windows XP Лицензия №44964701 Microsoft Office 2007 Лицензия №44964701

7. ТЕКУЩИЙ КОНТРОЛЬ УСПЕВАЕМОСТИ И ПРОМЕЖУТОЧНАЯ АТТЕСТАЦИЯ

Проверка достижения результатов обучения по дисциплине осуществляется в рамках текущего контроля успеваемости и промежуточной аттестации.

7.1. Текущий контроль успеваемости

Текущий контроль успеваемости включает в себя мероприятия по оцениванию выполнения лабораторных работ, заданий на практических занятиях, заданий для самостоятельной работы. Мероприятия текущего контроля успеваемости приведены в таблице 7.1.

Таблица 7.1 – Мероприятия текущего контроля успеваемости

Обозначение	Наименование	Форма контроля
ПР01	Изучение диаграмм состояния двойных сплавов	опрос
ПР02	Изучение диаграммы состояния железоуглеродистых сплавов	контр. работа
ПР04	Выбор режимов закалки, отпуска, отжига и старения металлических сплавов	контр. работа
ЛР01	Микроанализ металлов и сплавов	защита
ЛР02	Влияние пластической деформации на свойства металлов и сплавов	защита
ЛР03	Микроанализ отожженных сталей	защита
ЛР04	Микроанализ чугунов	защита
ЛР05	Выбор температуры закалки сталей	защита
ЛР06	Маркировка легированных сталей	защита
ЛР08	Маркировка цветных сплавов	защита
СР15	Изучить классификацию материалов по отношению к электрическому полю; классификацию полупроводников и методы их получения	реферат
СР18	Подготовить доклад по свойствам различных композиционных материалов, назначениям и методам их получения. Подготовить доклад по материалам пониженной размерности, проявляющим особые свойства	доклад

7.2. Промежуточная аттестация

Формы промежуточной аттестации по дисциплине приведены в таблице 7.2.

Таблица 7.2 – Формы промежуточной аттестации

Обозначение	Форма отчетности	очная
Экз01	Экзамен	2 курс

8. ФОНД ОЦЕНОЧНЫХ СРЕДСТВ

8.1. Оценочные средства

Оценочные средства соотнесены с результатами обучения по дисциплине и индикаторами достижения компетенций.

ИД-6 (ОПК-4) Умеет анализировать свойства материалов

Результаты обучения	Контрольные мероприятия
Умеет анализировать результаты решения задач описания свойств материалов в зависимости от строения и делать выводы	ЛР02
	Экз01

Задания на контрольную работу для ЛР02

1. Описать превращения на эвтектической линии ЕСF
2. Описать процесс образования вторичного цементита
3. Заполнить диаграмму состояния железоуглеродистых сплавов структурными составляющими и фазами

ИД-7 (ОПК-4) Владеет методами оценки свойств конструкционных материалов

Результаты обучения	Контрольные мероприятия
Имеет навыки применения знаний связи различных классов материалов с их назначением	ЛР06
	Экз01
Имеет навыки применения принципов классификации материалов по их свойствам, химическому составу, строению	ЛР03
	Экз01

Вопросы к защите лабораторной работы ЛР06

1. Каков состав инструментальных сталей?
2. Какая структура обеспечивает высокую твердость инструментальной стали?
3. Природа теплостойкости.
4. Указать:
 - а) металлургическое качество стали;
 - б) назначение стали;
 - в) химический состав стали по марке

Вопросы к защите лабораторной работы ЛР03

1. Устройство микроскопа отражательного типа
2. Принцип формирования изображения в микроскопе отражательного типа
3. Что такое феррит, аустенит, перлит, ледебурит?
4. Как с помощью микроанализа определить содержание углерода в стали?

ИД-1 (ОПК-6) Умеет выбирать материалы для заданных условий эксплуатации с учетом требований технологичности, экономичности, надежности и долговечности, экологических последствий их применения

Результаты обучения	Контрольные мероприятия
Умеет анализировать знания технологичности, экономичности, надежности, долговечности, экологической безопасности применения различных классов материалов	ЛР08
	Экз01
Умеет применять методы решения задач выбора современных материалов и технологических процессов для заданных условий эксплуатации и обработки	ЛР05
	Экз01

Вопросы к защите лабораторной работы ЛР08

1. Указать:

- а) основной металл сплава;
- б) назначение и способ обработки сплава;
- в) химический состав сплава по марке

2. Технологичность, экономичность, надежность, долговечность сплавов на основе цветных металлов

Вопросы к защите лабораторной работы ЛР05

- 1. Как определить температуру закалки доэвтектоидных сталей?
- 2. Как определить температуру закалки заэвтектоидных сталей?
- 3. Что такое полная и неполная закалки?
- 4. Как влияет температура перенагрева на структуру и качество стали?

ИД-2 (ПК-1) Знает основные классы современных материалов, их свойства, области применения, особенности этапов жизненного цикла материалов и изделий из них

Результаты обучения	Контрольные мероприятия
Знает возможные состояния, характерные свойства, индивидуальные особенности различных типов материалов, их свойства	ЛР04
	Экз01

Вопросы к защите лабораторной работы ЛР04

- 1. Из чего состоит структура белого чугуна?
- 2. Какова основа микроструктур серого, ковкого и высокопрочного чугунов?
- 3. Чем отличаются структуры серого, ковкого и высокопрочного чугунов?
- 4. Что означает ферритный, феррито-перлитный и перлитный чугун?
- 5. Различие свойств сплавов в зависимости от структуры

ИД-3 (ПК-1) Знает закономерности структурообразования, фазовые превращения в материалах, влияние структурных характеристик на свойства материалов

Результаты обучения	Контрольные мероприятия
Знает возможные состояния, характерные свойства, индивидуальные особенности диаграмм состояния различных сплавов	ПР01
	Экз01

Задания к опросу ПР01

- 1. Диаграммы сплавов, компоненты которых неограниченно растворимы друг в друге
- 2. Диаграммы сплавов, компоненты которых ограниченно растворимы друг в друге
- 3. Диаграммы с эвтектикой
- 4. Диаграммы с химическим соединением

ИД-4 (ПК-1) Умеет связывать физические и химические свойства материалов и процессы, протекающие в них с технологическими процессами производства, обработки и переработки материалов и их эксплуатационной надежностью и долговечностью

Результаты обучения	Контрольные мероприятия
Умеет связывать физические и химические свойства материалов и процессы, протекающие в них с технологическими процессами производства, анализировать результаты использования знаний основных типов современных материалов для решения различных производственных задач и делать выводы	ПР04
	Экз01

Задания на контрольную работу для ПР04

1. Назначить температуру закалки, отпуска и закалочную среду для сталей 45, У12, 40Х, У8, ШХ15.

ИД-7 (ПК-1) Владеет навыками прогнозирования и описания процесса достижения заданного уровня свойств в материале

Результаты обучения	Контрольные мероприятия
Имеет навыки моделирования процесса достижения заданного уровня свойств в материале	СР15
	Экз01

Темы реферата СР15

1. Активные и пассивные диэлектрики
2. Собственные полупроводники
3. Донорные полупроводники
4. Акцепторные полупроводники
5. Проводниковые материалы
6. Как связать получение свойств материалов с проектированием структуры?

ИД-1 (ПК-2) умеет определять физико-механические свойства материалов при различных видах испытаний

Результаты обучения	Контрольные мероприятия
Умеет анализировать результаты определения физико-механические свойства материалов при различных видах испытаний и делать выводы	ЛР02
	Экз01

Вопросы к защите лабораторной работы ЛР02

1. Дислокации в кристаллах
2. Наклеп
3. Механизм упрочнения кристаллов при пластической деформации
4. Предел прочности кристалла (временное сопротивление)
5. Как влияет пластическая деформация на плотность дислокаций?
6. Какой механизм пластической деформации в кристалле?

ИД-2 (ПК-2) умеет применять методики измерения структуры и свойств материалов на современном диагностическом оборудовании

Результаты обучения	Контрольные мероприятия
Умеет применять методы измерения механических характеристик	СР18
	Экз01
Умеет применять методы и обрабатывать результаты измерения структурных составляющих материалов на микроуровне, анализировать фазовый состав количественно и качественно	ЛР01
	Экз01

Темы докладов СР18

1. Свойства различных композиционных материалов
2. Назначения и методы получения композиционных материалов
3. Материалы пониженной размерности, проявляющие особые свойства

Вопросы к защите лабораторной работы ЛР01

1. Что такое микроанализ?
2. Увеличение и разрешающее расстояние микроскопа
3. Структура и фазы сплавов
4. Формирование изображения в микроскопах

5. Подготовка шлифов
6. Принцип работы туннельного микроскопа

Вопросы к экзамену Экз01 (пример тестовых заданий)

V1: Основы строения и свойства материалов. Фазовые превращения.

V2: Структура материалов.

I: {{1}}; K=A

S: Назовите основные типы кристаллических решеток, характерных для металлов

- : тригональная
- : ромбоэдрическая
- +: кубическая объемно-центрированная
- +: кубическая гранецентрированная

I: {{2}}; K=B

S: Что называется полиморфизмом?

- : изменение электронной структуры атома
- +: изменение типа кристаллической решетки
- : изменение агрегатного состояния
- : периодичность атомов в кристаллической решетке

I: {{3}}; K=A

S: Что называется структурой?

- : линия начала затвердевания сплавов
- : смесь двух фаз
- : распределение фаз в сплаве
- +: количественное и качественное соотношение фаз в сплаве

I: {{4}}; K=B

S: Наиболее плотноупакованная кристаллическая решетка металла

- : ромбоэдрическая
- : ОЦК
- : кубическая примитивная
- +: ГПУ

I: {{5}}; K=B

S: Способность металла образовывать разные типы кристаллических решеток

- : анизотропия
- : изотропия
- +: полиморфизм
- : текстура

I: {{6}}; K=C

S: Неравномерность свойств кристалла в различных кристаллографических направлениях называют

- : ликвацией
- +: анизотропией
- : текстурой
- : изотропией

I: {{7}}; K=A

S: Дальний порядок в расположении атомов имеет

+ : кристаллическое тело

- : аморфное тело

- : полимер

- : жидкость

I: $\{8\}$; K=V

S: Способность материала существовать в различных кристаллических модификациях – это

- : анизотропия

- : изотропия

+ : полиморфизм

- : адгезия

I: $\{9\}$; K=C

S: Твердый раствор неограниченной растворимости может образоваться при условии

- : атомные радиусы компонентов различаются не более чем на 8% в растворе внедрения

+ : атомные радиусы компонентов различаются не более чем на 8% в растворе замещения

- : при любом соотношении атомных радиусов компонентов в растворе замещения

- : при любом соотношении атомных радиусов компонентов в растворе внедрения

I: $\{10\}$; K=A

S: Линейные дефекты кристаллов

- : вакансии

- : границы зерен

- : поры

+ : дислокации

I: $\{11\}$; K=V

S: Объемно-центрированную кристаллическую решетку при комнатной температуре имеет

+ : железо

- : медь

- : титан

- : алмаз

8.2. Критерии и шкалы оценивания

Каждое мероприятие текущего контроля успеваемости оценивается по шкале «зачтено», «не зачтено».

Оценка «зачтено» выставляется обучающемуся при выполнении всех указанных показателей (Таблица 8.1), допускаются несущественные неточности в изложении и оформлении материала

При невыполнении хотя бы одного из показателей выставляется оценка «не зачтено».

Таблица 8.1 – Критерии оценивания мероприятий текущего контроля успеваемости

Наименование, обозначение	Показатель
Лабораторная работа	лабораторная работа выполнена в полном объеме; по лабораторной работе представлен отчет, содержащий необходимые расчеты, выводы, оформленный в соответствии с установленными тре-

Наименование, обозначение	Показатель
	бованиями; на защите лабораторной работы даны правильные ответы не менее чем на 50% заданных вопросов
Контрольная работа	правильно решено не менее 50% заданий
Опрос	даны правильные ответы не менее чем на 50% заданных вопросов
Доклад	тема доклада раскрыта, сформулированы выводы; соблюдены требования к объему и оформлению доклада (презентации к докладу);
Реферат	тема реферата раскрыта; использованы рекомендуемые источники; соблюдены требования к объему и оформлению реферата

При оценивании результатов обучения по дисциплине в ходе промежуточной аттестации используются следующие критерии и шкалы.

Экзамен (Экз01).

Промежуточная аттестация проводится в форме компьютерного тестирования.

Продолжительность тестирования: 80 минут.

Итоговая оценка выставляется с использованием следующей шкалы.

Оценка	Правильно решенные тестовые задания (%)
«отлично»	81-100
«хорошо»	61-80
«удовлетворительно»	41-60
«неудовлетворительно»	0-40

Результат обучения по дисциплине считается достигнутым при получении обучающимся оценки «зачтено», «удовлетворительно», «хорошо», «отлично» по каждому из контрольных мероприятий, относящихся к данному результату обучения.

МИНИСТЕРСТВО НАУКИ И ВЫСШЕГО ОБРАЗОВАНИЯ РОССИЙСКОЙ ФЕДЕРАЦИИ
Федеральное государственное бюджетное образовательное учреждение
высшего образования

«Тамбовский государственный технический университет»
(ФГБОУ ВО «ТГТУ»)



УТВЕРЖДАЮ

Директор «Технологического института»

_____ Д.Л. Полушкин
« 15 » февраля 20 23 г.

РАБОЧАЯ ПРОГРАММА ДИСЦИПЛИНЫ

Б1.О.05.07 Основы электротехники и электроники

(шифр и наименование дисциплины в соответствии с утвержденным учебным планом подготовки)

Направление:

22.03.01 Материаловедение и технологии материалов

(шифр и наименование)

Профиль:

Материаловедение и технологии материалов в машиностроении и

(наименование профиля образовательной программы)

приборостроении

Формы обучения: ***очная***

Кафедра: ***«Электроэнергетика»***

(наименование кафедры)

Составитель:

К.т.н., доцент

степень, должность

подпись

Ж.А. Зарандия

инициалы, фамилия

Заведующий кафедрой

подпись

А.В. Кобелев

инициалы, фамилия

Тамбов 2023

1. ПЛАНИРУЕМЫЕ РЕЗУЛЬТАТЫ ОБУЧЕНИЯ ПО ДИСЦИПЛИНЕ И ЕЕ МЕСТО В СТРУКТУРЕ ОПОП

Цель освоения дисциплины – достижение планируемых результатов обучения (таблица 1.1), соотнесенных с индикаторами достижения компетенций и целью реализации ОПОП.

Дисциплина входит в состав обязательной части образовательной программы.

Таблица 1.1 – Результаты обучения по дисциплине

Код, наименование индикатора	Результаты обучения по дисциплине
ОПК – 1 Способен решать задачи, относящиеся к профессиональной деятельности, применяя методы моделирования, математического анализа, естественнонаучные и общинженерные знания	
ИД-9 (ОПК-1) знает законы электротехники и основ электроники, элементной базы электронных устройств, параметров и характеристик полупроводниковых приборов	Знать основные законы электротехники
	Знать элементную базу электронных устройств, параметров и характеристик полупроводниковых приборов
ИД-10 (ОПК-1) умение выбирать необходимые электрические устройства и машины применительно к конкретной задаче; применять аналитические и численные методы для расчета магнитных цепей	Уметь выбирать необходимые электротехнические устройства и машины применительно к конкретной задаче
	Уметь применить аналитические и численные методы расчета электрических и магнитных цепей
ИД-11 (ОПК-1) владение навыками работы с электронными устройствами	Владеть навыками практической работы с электронными и электротехническими устройствами

Результаты обучения по дисциплине достигаются в рамках осуществления всех видов контактной и самостоятельной работы обучающихся в соответствии с утвержденным учебным планом.

Индикаторы достижения компетенций считаются сформированными при достижении соответствующих им результатов обучения.

2. ОБЪЁМ ДИСЦИПЛИНЫ

Объем дисциплины составляет 3 зачетные единицы.

Ниже приведено распределение общего объема дисциплины (в академических часах) в соответствии с утвержденным учебным планом.

Виды работ	Форма обучения	
	Очная	заочная
	4 семестр	2 курс
<i>Контактная работа</i>	49	11
занятия лекционного типа	16	2
лабораторные занятия	16	4
практические занятия	16	4
курсовое проектирование	-	
консультации	-	
промежуточная аттестация	1	1
<i>Самостоятельная работа</i>	59	97
<i>Всего</i>	108	108

3. СОДЕРЖАНИЕ ДИСЦИПЛИНЫ

Раздел 1. Электрические цепи постоянного тока

Основные понятия и определения. Простейшие линейные электрические цепи. Закон Ома. Режимы работы электрической цепи. Потенциальная диаграмма. Энергетический баланс в электрических цепях. Методы расчета сложных цепей постоянного тока. Законы Кирхгофа. Метод контурных токов. Метод наложения (суперпозиции). Метод узловых потенциалов и двух узлов. Метод эквивалентного генератора. Понятие нелинейных элементов. Вольт-амперные характеристики. Аналитический и графический методы расчета цепей постоянного тока с нелинейными элементами.

Практические занятия

ПР01. Расчет сложных электрических цепей постоянного тока различными методами

ПР02. Графический метод расчета цепей постоянного тока с нелинейными элементами.

Лабораторные работы

ЛР01. Сложная электрическая цепь постоянного тока

ЛР02. Разветвленная нелинейная электрическая цепь

Самостоятельная работа:

СР01. По рекомендуемой литературе изучить темы:

Метод узловых потенциалов. Метод эквивалентного генератора. Аналитический метод расчета цепей постоянного тока с нелинейными элементами

Раздел 2. Электрические цепи однофазного и трехфазного переменного синусоидального тока.

Основные понятия и определения. Простые цепи синусоидального тока. Законы Ома и Кирхгофа для цепей синусоидального тока. Векторные диаграммы токов и напряжений. Резонанс напряжений. Активная, реактивная и полная мощности. Разветвленные электрические цепи с R, L, C элементами. Резонанс токов. Коэффициент мощности и способы его повышения. Преимущества трехфазных цепей. Способы соединения источников и приемников трехфазных цепей. Соотношения между фазными и линейными напряжениями. Соединение приемников «звездой» при симметричной и несимметричной нагрузке. Векторные диаграммы. Соединение приемников «треугольником» при симметричной и несимметричной нагрузке. Векторные диаграммы. Мощность трехфазной электрической цепи, способы измерения мощности для трех- и четырехпроводных цепей. Защитные заземления и зануления в трехфазных сетях.

Практические занятия

ПР03. Расчет цепей с последовательным и параллельным соединением R, L, C элементов.

ПР04. Расчет трехфазных цепей, соединенных по схеме «звезда» и «треугольник».

Лабораторные работы

ЛР03. Электрическая цепь переменного тока с последовательным соединением элементов

ЛР04. Трехфазная цепь при соединении потребителей по схеме «звезда»

Самостоятельная работа:

СР02. По рекомендуемой литературе изучить темы:

Представление синусоидальных ЭДС, напряжений и токов комплексными числами. Резонанс токов. Коэффициент мощности и способы его повышения. Мощность трехфазной электрической цепи, способы измерения мощности для трех- и четырехпроводных цепей. Защитные заземления и зануления в трехфазных сетях.

Раздел 3 Электрические машины

Назначение, устройство и принцип действия трансформаторов. Режимы работы трансформаторов. Схемы замещения трансформаторов. К.п.д. и потери энергии трансформаторов. Назначение, область применения и устройство асинхронных машин. Режимы работы асинхронных машин. Принцип действия асинхронных двигателей (АД). Регулирование частоты вращения АД. Способы пуска АД. Назначение, область применения и устройство машин постоянного тока (МПТ). Режимы работы МПТ. Классификация по способу возбуждения. Принцип действия двигателей постоянного тока, регулирование частоты вращения, способы пуска. Генераторы постоянного тока. Основные характеристики.

Практические занятия

ПР05. Расчет параметров однофазного трансформатора.

ПР06. Расчет мощности и выбор асинхронного двигателя с учетом режима работы.

ПР07. Расчет параметров двигателя постоянного тока.

Лабораторные работы

ЛР05. Исследование однофазного трансформатора.

ЛР06. Исследование трехфазного асинхронного двигателя с КЗР.

Самостоятельная работа:

СР03. По рекомендуемой литературе изучить темы:

Схемы замещения трансформаторов. Режимы работы асинхронных машин. Реакция якоря МПТ и способы борьбы с ней. Способы охлаждения и виды охлаждающих сред в электрических машинах. Провести сравнительный анализ машин постоянного и переменного тока (достоинства и недостатки).

Раздел 4 Основы электроники.

Основные положения зонной теории. Полупроводниковые материалы. Влияние примесей на их свойства. Свойства р-п перехода. Полупроводниковые диоды, классификация и маркировка, вольт-амперная характеристика, основные параметры, область применения. Неуправляемые и управляемые тиристоры, их характеристики, маркировка и параметры. Принципы выпрямления переменного тока. Биполярный транзистор и схемы его включения. Усилительные свойства биполярного транзистора.

Практические занятия

ПР08. Устный опрос.

Самостоятельная работа:

СР04. По рекомендуемой литературе изучить темы:

Основные положения зонной теории. Полупроводниковые материалы. Влияние примесей на их свойства. Свойства р-п перехода. Неуправляемые и управляемые тиристоры, их характеристики, маркировка и параметры. Принципы выпрямления переменного тока. Полевые транзисторы с управляющим р-п переходом. Общие сведения о микроэлектронике.

4. ПЕРЕЧЕНЬ УЧЕБНОЙ ЛИТЕРАТУРЫ, ИНФОРМАЦИОННЫХ РЕСУРСОВ И ТЕХНОЛОГИЙ

4.1. Учебная литература

1. Зарандия, Ж.А. Электрические цепи постоянного и переменного тока в электроэнергетике. [Электронный ресурс] : учеб. пособие / Ж.А. Зарандия, А.В. Кобелев.- Тамбов: Издательство ФГБОУ ВО «ТГТУ», 2019.- Режим доступа: <http://tstu.ru/book/elib1/exe/2019/Zarandiya1.exe> — Загл. с экрана

2. Зарандия, Ж.А. Электрические машины и электропривод в электроэнергетике [Электронный ресурс] : учеб. пособие / Ж.А. Зарандия, Е.А. Печагин, Н.П. Моторина.- Тамбов: Издательство ФГБОУ ВО «ТГТУ», 2018.- Режим доступа: <http://tstu.ru/book/elib1/exe/2018/Zarandya.exe> — Загл. с экрана.

3. Иванов, И.И. Электротехника и основы электроники. [Электронный ресурс] : Учебники / И.И. Иванов, Г.И. Соловьев, В.Я. Фролов. — Электрон. дан. — СПб. : Лань, 2012. — 736 с. — Режим доступа: <http://e.lanbook.com/book/3190> — Загл. с экрана.

4. Белов, Н.В. Электротехника и основы электроники [Электронный ресурс] : учеб. пособие / Н.В. Белов, Ю.С. Волков. — Электрон. дан. — Санкт-Петербург : Лань, 2012. — 432 с. — Режим доступа: <https://e.lanbook.com/book/3553>. — Загл. с экрана.

5. Потапов, Л.А. Теоретические основы электротехники: краткий курс. [Электронный ресурс] : Учебные пособия — Электрон. дан. — СПб. : Лань, 2016. — 376 с. — Режим доступа: <http://e.lanbook.com/book/76282> — Загл. с экрана.

4.2. Интернет-ресурсы, в том числе современные профессиональные базы данных и информационные справочные системы

Университетская информационная система «РОССИЯ» <https://uisrussia.msu.ru>

Справочно-правовая система «Консультант+» <http://www.consultant-urist.ru>

Справочно-правовая система «Гарант» <http://www.garant.ru>

База данных Web of Science <https://apps.webofknowledge.com/>

База данных Scopus <https://www.scopus.com>

Портал открытых данных Российской Федерации <https://data.gov.ru>

База открытых данных Министерства труда и социальной защиты РФ <https://rosmintrud.ru/opendata>

База данных Научной электронной библиотеки eLIBRARY.RU <https://elibrary.ru/>

База данных профессиональных стандартов Министерства труда и социальной защиты РФ <http://profstandart.rosmintrud.ru/obshchiy-informatsionnyy-blok/natsionalnyy-reestr-professionalnykh-standartov/>

Базы данных Министерства экономического развития РФ <http://www.economy.gov.ru>

База открытых данных Росфинмониторинга <http://www.fedsfm.ru/opendata>

Электронная база данных «Издательство Лань» <https://e.lanbook.com>

Электронная библиотечная система «IPRbooks» <http://www.iprbookshop.ru>

База данных «Электронно-библиотечная система «ЭБС ЮРАЙТ» <https://www.biblio-online.ru>

База данных электронно-библиотечной системы ТГТУ <http://elib.tstu.ru>

Федеральная государственная информационная система «Национальная электронная библиотека» <https://нэб.рф>

Национальный портал онлайн обучения «Открытое образование» <https://openedu.ru>

Электронная база данных "Polpred.com Обзор СМИ" <https://www.polpred.com>

Официальный сайт Федерального агентства по техническому регулированию и метрологии <http://protect.gost.ru/>

Ресурсы электронной информационно-образовательной среды университета представлены в локальном нормативном акте «Положение об электронной информационно-образовательной среде Тамбовского государственного технического университета».

Электронные образовательные ресурсы, к которым обеспечен доступ обучающихся, в т.ч. приспособленные для использования инвалидами и лицами с ограниченными возможностями здоровья, приведены на официальном сайте университета в разделе «Университет»-«Сведения об образовательной организации»-«Материально-техническое обеспечение и оснащённость образовательного процесса».

Сведения о лицензионном программном обеспечении, используемом в образовательном процессе, представлены на официальном сайте университета в разделе «Образование»-«Учебная работа»-«Доступное программное обеспечение».

5. МЕТОДИЧЕСКИЕ УКАЗАНИЯ ДЛЯ ОБУЧАЮЩИХСЯ ПО ОСВОЕНИЮ ДИСЦИПЛИНЫ

Для изучения данной дисциплины студентам необходимо прослушивание курса лекций, выполнение лабораторных работ, решение задач, самостоятельное изучение отдельных тем и закрепление изученного материала текущим контролем и сдачей зачета/экзамена.

Организация времени, необходимого для изучения дисциплины.

Важным условием успешного освоения дисциплины является правильная организация труда, позволяющая распределить учебную нагрузку равномерно в соответствии с графиком образовательного процесса.

Все задания к лабораторным и практическим занятиям, а также задания, вынесенные на самостоятельную работу, рекомендуется выполнять непосредственно после соответствующей темы лекционного курса, что способствует лучшему усвоению материала, позволяет своевременно выявить и устранить «пробелы» в знаниях, систематизировать ранее пройденный материал, на его основе приступить к овладению новыми знаниями и навыками.

Подготовка к лекциям.

В ходе лекционных занятий необходимо вести конспектирование учебного материала, обращать внимание на категории, формулировки, раскрывающие содержание тех или иных явлений и процессов, научные выводы и практические рекомендации. Желательно оставить в рабочих конспектах поля, на которых делать пометки из рекомендованной литературы, дополняющие материал прослушанной лекции, а также подчеркивающие особую важность тех или иных теоретических положений.

Подготовка к практическим занятиям.

В процессе подготовки к практическим занятиям, Вам необходимо обратить особое внимание на самостоятельное изучение рекомендованной литературы. При всей полноте конспектирования лекции в ней невозможно изложить весь материал из-за лимита аудиторных часов. Поэтому самостоятельная работа с учебниками, учебными пособиями, научной, справочной литературой, материалами периодических изданий и Интернета является наиболее эффективным методом получения дополнительных знаний, позволяет значительно активизировать процесс овладения информацией, способствует более глубокому усвоению изучаемого материала, формирует у Вас отношение к конкретной проблеме.

Подготовка к лабораторным работам.

Подготовку к лабораторным работам необходимо делать дома. При этом кроме оформления (схемы, таблицы), надо повторить пройденный материал, тщательно изучить порядок выполнения работы и технику безопасности при ее выполнении. Отчет по лабораторной работе рекомендуется делать непосредственно после ее проведения.

Подготовка к промежуточной аттестации.

При подготовке к промежуточной аттестации целесообразно:

- внимательно изучить перечень вопросов и определить, в каких источниках находятся сведения, необходимые для ответа на них;
- внимательно прочитать рекомендованную литературу;
- составить краткие конспекты ответов (планы ответов).

6. МАТЕРИАЛЬНО-ТЕХНИЧЕСКОЕ ОБЕСПЕЧЕНИЕ

По всем видам учебной деятельности в рамках дисциплины используются аудитории, кабинеты и лаборатории, оснащенные необходимым специализированным и лабораторным оборудованием.

Наименование специальных помещений	Оснащенность специальных помещений	Перечень лицензионного программного обеспечения / Реквизиты подтверждающего документа
учебные аудитории для проведения занятий лекционного типа	Мебель: учебная мебель Технические средства обучения: экран, проектор, компьютер	MS Office, Windows / Корпоративные академические лицензии бессрочные Microsoft Open License №47425744, 48248803, 41251589, 46314939, 44964701, 43925361, 45936776, 47425744, 41875901, 41318363, 60102643;
учебные аудитории для проведения занятий семинарского типа, групповых и индивидуальных консультаций, текущего контроля и промежуточной аттестации	Мебель: учебная мебель Технические средства обучения: экран, проектор, компьютер Оборудование:	{при необходимости дополнить из списка http://www.tstu.ru/prep/metod/doc/opop/21.doc }
учебные аудитории для проведения лабораторных работ.	Мебель: учебная мебель Оборудование: универсальные лабораторные стенды «Электрические цепи», «Электрические машины».	

Для самостоятельной работы обучающихся предусмотрены помещения, укомплектованные специализированной мебелью, оснащенные компьютерной техникой с возможностью подключения к сети «Интернет» и обеспечением доступа в электронную информационно-образовательную среду университета.

Наименование помещений для самостоятельной работы обучающихся	Оснащенность помещений для самостоятельной работы обучающихся	Перечень лицензионного программного обеспечения / Реквизиты подтверждающего документа
Помещение для самостоятельной работы обучающихся (читальный зал Научной библиотеки)	Мебель: учебная мебель Комплект специализированной мебели: компьютерные столы Оборудование: компьютерная техника с подключением к информационно-коммуникационной сети «Интернет» и доступом в электронную информационно-образовательную среду образовательной организации, веб-камеры, коммуникационное оборудование, обеспечивающее доступ к сети интернет (проводное соединение и беспроводное соединение по технологии Wi-Fi)	Microsoft Windows 7 pro Лицензия №49487340 Microsoft Office2007 Лицензия №49487340
Помещение для самостоятельной работы обучающихся (ауд. 333/А)	Мебель: учебная мебель Комплект специализированной мебели: компьютерные столы Оборудование: компьютерная техника с подключением к информационно-коммуникационной сети «Интернет» и доступом в электронную информационно-образовательную среду образовательной организации, веб-камеры, коммуникационное оборудование, обеспечивающее доступ к сети интернет (проводное соединение и беспроводное соединение по технологии Wi-Fi)	Microsoft Windows XP Лицензия №44964701 Microsoft Office 2007 Лицензия №44964701

7. ТЕКУЩИЙ КОНТРОЛЬ УСПЕВАЕМОСТИ И ПРОМЕЖУТОЧНАЯ АТТЕСТАЦИЯ

Проверка достижения результатов обучения по дисциплине осуществляется в рамках текущего контроля успеваемости и промежуточной аттестации.

7.1. Текущий контроль успеваемости

Текущий контроль успеваемости включает в себя мероприятия по оцениванию выполнения лабораторных работ, заданий на практических занятиях, заданий для самостоятельной работы. Мероприятия текущего контроля успеваемости приведены в таблице 7.1.

Таблица 7.1 – Мероприятия текущего контроля успеваемости

Обозначение	Наименование	Форма контроля
ПР01	Расчет сложных электрических цепей постоянного тока различными методами.	Решение задач
ПР02	Графический метод расчета цепей постоянного тока с нелинейными элементами.	Решение задач
ПР03	Расчет цепей с последовательным и параллельным соединением R, L, C элементов.	Решение задач
ПР04	Расчет трехфазных цепей, соединенных по схеме «звезда» и «треугольник».	Решение задач
ПР05	Расчет параметров однофазного трансформатора	Решение задач
ПР06	Расчет мощности и выбор асинхронного двигателя с учетом режима работы	Решение задач
ПР07	Расчет параметров двигателя постоянного тока.	Решение задач
ЛР01	Сложная электрическая цепь постоянного тока.	защита
ЛР02	Разветвленная нелинейная электрическая цепь.	защита
ЛР03	Электрическая цепь переменного тока с последовательным соединением элементов.	защита
ЛР04	Трехфазная цепь при соединении потребителей по схеме «звезда».	защита
ЛР05	Исследование однофазного трансформатора.	защита
ЛР06	Исследование трехфазного асинхронного двигателя с КЗР.	защита
СР04	Неуправляемые и управляемые тиристоры, их характеристики, маркировка и параметры. Принципы выпрямления переменного тока.	доклад

7.2. Промежуточная аттестация

Формы промежуточной аттестации по дисциплине приведены в таблице 7.2.

Таблица 7.2 – Формы промежуточной аттестации

Обозначение	Форма отчетности	Очная	заочная
Зач01	Зачет	4 семестр	2 курс

8. ФОНД ОЦЕНОЧНЫХ СРЕДСТВ

8.1. Оценочные средства

Оценочные средства соотнесены с результатами обучения по дисциплине и индикаторами достижения компетенций.

ИД-17 (ОПК-1) знание законов электротехники и основ электроники, элементной базы электронных устройств, параметров и характеристик полупроводниковых приборов

Результаты обучения	Контрольные мероприятия
Знать основные законы электротехники	ЛР01, ЛР02, ЛР03, ПР01, ПР02, ПР03, ПР04
Знать элементную базу электронных устройств, параметров и характеристик полупроводниковых приборов	СР04

Вопросы к защите лабораторной работы ЛР01

1. Методы расчета цепей постоянного тока.
2. Режимы работы цепей постоянного тока.
3. Внешняя характеристика источника ЭДС.
4. Сколько уравнений надо составить для исследуемой цепи по законам Кирхгофа?
5. Дайте определение понятию «потенциальная диаграмма».

Вопросы к защите лабораторной работы ЛР02

1. Понятие «нелинейный элемент» электрической цепи.
2. Графический метод расчета цепей с последовательным и параллельным соединением нелинейных элементов.
3. Статическое и дифференциальное сопротивления нелинейных элементов.
4. Область применения нелинейных элементов.

Вопросы к защите лабораторной работы ЛР03

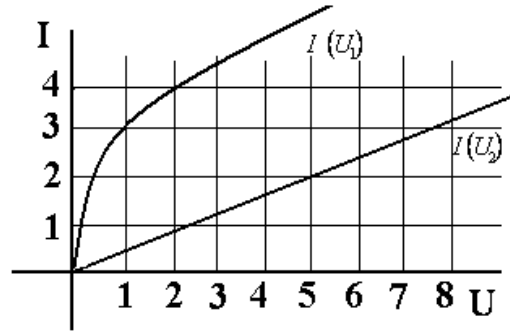
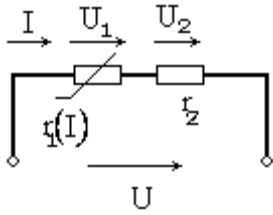
1. Дать определения понятиям «треугольник сопротивлений», «треугольник напряжений», «треугольник мощностей».
2. Резонанс напряжений. Условие возникновения и способы достижения.
3. Чему равен угол сдвига фаз между током и напряжением в момент резонанса напряжений?

Задание к практическому занятию ПР01 (пример)

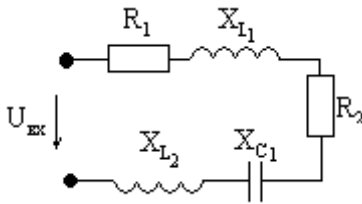
	<p>Найти токи методом наложения, составить и рассчитать баланс мощностей</p> <p>$E_1 = 10 \text{ В}, E_3 = 5 \text{ В}, R_1 = 1 \text{ Ом}, R_2 = 3 \text{ Ом}, R_3 = 5 \text{ Ом}$</p>
--	--

Задание к практическому занятию ПР02 (пример)

Найти ток в цепи и напряжения на нелинейных элементах, если входное напряжение равно 70В, $m_u = 1:10$

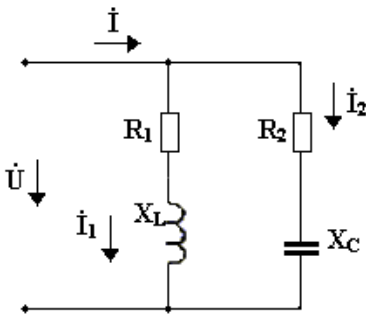


Задание к практическому занятию ПР03 (пример)



Найти ток, построить совмещенную векторную диаграмму токов и напряжений

Дано: $U_{вх} = 100$ В,
 $R_1 = R_2 = 15$ Ом,
 $X_{C1} = 10$ Ом,
 $X_{L1} = X_{L2} = 25$ Ом

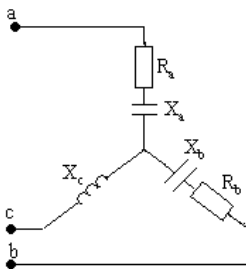


Найти действующее значение напряжения и токов, построить совмещенную векторную диаграмму токов и напряжений, если известно:

$$u = 100 \sin(314t + 45^\circ).$$

$R_1 = 25$ Ом, $R_2 = 15$ Ом,
 $X_{C2} = 30$ Ом,
 $X_{L1} = 20$ Ом

Задание к практическому занятию ПР04



$$U_{л} = 220 \text{ В};$$

$$R_a = R_b = 10 \text{ Ом},$$

$$X_a = 10 \text{ Ом}, X_b = 5 \text{ Ом}, X_c = 5 \text{ Ом}$$

Найти фазные напряжения и токи, ток в нейтральном проводе, построить векторную диаграмму токов и напряжений

	<p>$U_{л} = 220 \text{ В};$ $R_{bc} = 5 \text{ Ом},$ $X_{ab} = 8 \text{ Ом}, X_{bc} = X_{ca} = 3 \text{ Ом}$</p> <p>Найти фазные напряжения и токи, построить векторную диаграмму токов и напряжений</p>
--	---

Примерные темы доклада СР04

1. Основные положения зонной теории.
2. Полупроводниковые материалы. Влияние примесей на их свойства. Свойства p-n перехода.
3. Неуправляемые и управляемые тиристоры, их характеристики, маркировка и параметры.
4. Принципы выпрямления переменного тока.

ИД-18 (ОПК-1) умение выбирать необходимые электрические устройства и машины применительно к конкретной задаче; применять аналитические и численные методы для расчета магнитных цепей

Результаты обучения	Контрольные мероприятия
Уметь выбирать необходимые электротехнические устройства и машины применительно к конкретной задаче	ЛР06 , ПР06, ПР07
Уметь применить аналитические и численные методы расчета электрических и магнитных цепей	ЛР05, ПР05

Вопросы к защите лабораторной работы ЛР05

1. Для чего предназначен трансформатор?
2. Каков принцип действия трансформатора?
3. Как опытным путём определить коэффициент трансформации?
4. Почему при увеличении тока нагрузки увеличивается ток, потребляемый трансформатором из сети?
5. Почему при изменении нагрузки изменяется КПД трансформатора?
6. Какие процессы характеризует активная мощность, потребляемая трансформатором в режиме холостого хода и в режиме короткого замыкания?
7. Почему при активной нагрузке увеличение тока ведёт к уменьшению вторичного напряжения?
8. Почему внешняя характеристика трансформатора зависит от характера нагрузки?
9. Как определить коэффициент загрузки трансформатора?
10. Как изменяется коэффициент мощности трансформатора в зависимости от величины нагрузки и режима работ?

Вопросы к защите лабораторной работы ЛР06

1. Каков принцип действия трёхфазного асинхронного двигателя?
2. Что такое скольжение?
3. Как соединить «звездой» выводы обмоток трёхфазного двигателя?
4. Как соединить «треугольником» выводы обмоток трёхфазного двигателя?
5. Как изменить направление вращения асинхронного двигателя?

6. Какая зависимость называется механической характеристикой?
7. Какая мощность указывается в паспорте двигателя?
8. Какие существуют способы регулирования частоты трёхфазного асинхронного двигателя? Как при этом изменяется частота вращения ротора?
9. Почему необходимо обязательно маркировать выводы статорных обмоток двигателя?
10. Почему при малой нагрузке двигатель имеет низкий КПД и низкий коэффициент мощности?

Задание к практическому занятию ПР05 (пример)

Для однофазного двухобмоточного понижающего трансформатора известно: номинальная мощность $S_{ном}$, кВА, номинальные напряжения первичной и вторичной обмоток $U_{вн}$, кВ, $U_{нн}$, кВ, ток холостого хода I_0 , % от номинального, напряжение короткого замыкания U_k , % от номинального, мощность холостого хода P_0 , кВт, мощность короткого замыкания P_k , кВт, коэффициент мощности $\cos\varphi$. Определить номинальные значения токов в первичной и вторичной обмотках $I_{1н}$ и $I_{2н}$, значение тока холостого хода, I_0 коэффициент трансформации k , максимальные к.п.д. η_{max} и оптимальный коэффициент нагрузки $\beta_{опт}$.

вариант	$S_{ном}$, кВА	$U_{вн}$, кВ	$U_{нн}$, кВ	I_0 , %	U_k , %	P_0 , кВт	P_k , кВт	$\cos\varphi$.
1	10500	110	10	7	10	30	90	0,87

Задание к практическому занятию ПР06 (пример)

Выбрать по каталогу АД, предназначенный для привода механизма с циклическим графиком нагрузки в продолжительном или повторно-кратковременном режимах работы. Построить нагрузочную диаграмму, определить расчетную мощность двигателя, провести проверку по перегрузочной способности.

№вар.	M_1 , $H \cdot m$	M_2 , $H \cdot m$	M_3 , $H \cdot m$	$t_{1,c}$	$t_{2,c}$	$t_{3,c}$	$t_{0,c}$	$n_{2ном}$, об/мин	κ_u
1	80	40	60	10	5	20	25	1410	0.95

Задание к практическому занятию ПР07 (пример)

Определить номинальный вращающий момент ДПТ, мощность потерь и КПД, если известно: номинальная мощность двигателя $P_{ном}$, кВт; номинальное напряжение $U_{ном} = 220В$; номинальный ток $I_{ном}$, А; частота вращения якоря n , об/мин

вариант	$P_{ном}$, кВт	$I_{ном}$, А	n , об/мин	вариант	$P_{ном}$, кВт	$I_{ном}$, А	n , об/мин
1	1,5	9	3000	11	15	85	750

ИД-19 (ОПК-1) владение навыками работы с электронными устройствами

Результаты обучения	Контрольные мероприятия
владеть навыками практической работы с электронными устройствами	ЛР04

Вопросы к защите лабораторной работы ЛР04

1. Как измерить мощность трехпроводной и четырехпроводной трехфазной цепи?
2. Как соотносятся фазные и линейные напряжения и токи при соединении «звезда»?
3. Что значит «симметричная нагрузка»?
4. Для чего и когда применяют нейтральный провод?

5. Как определить величину тока в нейтральном проводе при известных фазных токах?

Тестовые задания к зачету Зач01 (примеры)

1.: Единицей измерения проводимости электрической ветви является...

- : Ом
- : Вольт
- +: Сименс
- : Ампер

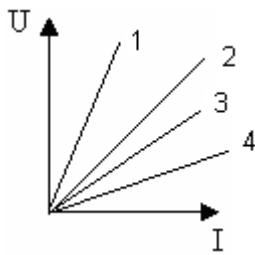
2.: При последовательном соединении приемников выполняется:

- +: через все элементы протекает один и тот же ток
- : все ветви цепи находятся под одним и тем же напряжением
- : эквивалентное сопротивление цепи равно нулю
- : сумма токов, сходящихся в узле равна 0

3.: Единицей измерения проводимости электрической ветви является...

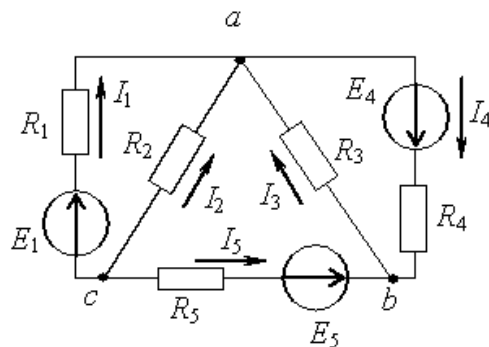
- +: Сименс
- : Ампер
- : Вольт
- : Ом

4. Какой характеристике соответствует наибольшее сопротивление:



- +: 1
- : 2
- : 3
- : 4

5. Для контура, содержащего ветви R_1, R_4, R_5 , уравнение по второму закону Кирхгофа будет иметь вид...



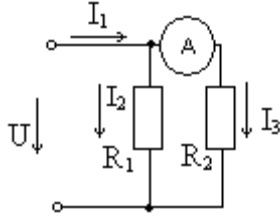
- : $I_1R_1 + I_4R_4 + I_5R_5 = E_1 + E_4 - E_5$
- : $I_1R_1 + I_4R_4 - I_5R_5 = E_1 + E_4 + E_5$
- : $I_1R_1 - I_4R_4 - I_5R_5 = E_1 + E_4 - E_5$
- +: $I_1R_1 + I_4R_4 - I_5R_5 = E_1 + E_4 - E_5$

6: Второй закон Кирхгофа?

- : $U = IR$

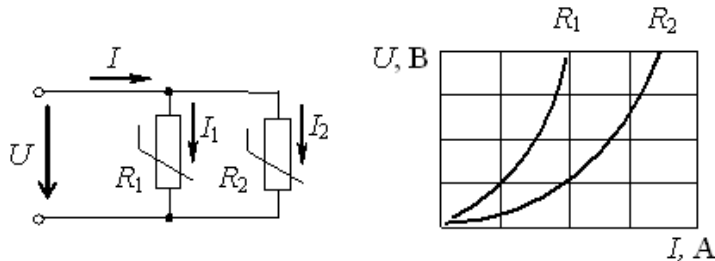
$$\begin{aligned} & \therefore \sum I_n = 0 \\ & \therefore \sum EI = \sum I^2 R \\ & +: \sum U = \sum E \end{aligned}$$

7. Определить показание амперметра, если $U = 50\text{В}$, $R_1=R_2=20\text{ Ом}$



- : 5 А
- : 10А
- : 20 А
- +: 2,5 А

8. При параллельном соединении нелинейных сопротивлений, заданных характеристиками R_1 и R_2 , характеристика эквивалентного сопротивления R_3 пройдет...

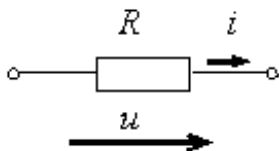


- : Совпадет с кривой R_2
- : Пройдет выше характеристики R_1
- : Пройдет между ними
- +: Пройдет ниже характеристики R_2

9. Действующее значение синусоидального электрического тока $i(t)=1,41\sin(314t+\pi/2)$ А составляет...

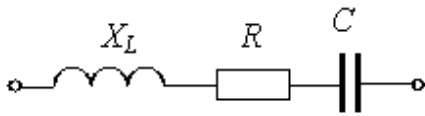
- : 0 А
- +: 1 А
- : 1,41 А
- : 2 А

10. При напряжении $u(t)=100 \sin (314t+\pi/4)$ В и величине R , равной 50 Ом, мгновенное значение тока $i(t)$...



- : $i(t)=0.5 \sin 314t$ А
- +: $i(t)=2 \sin (314t + \pi/4)$ А
- : $i(t)=5000 \sin (314t + \pi/4)$ А
- : $i(t)=2 \sin 314t$ А

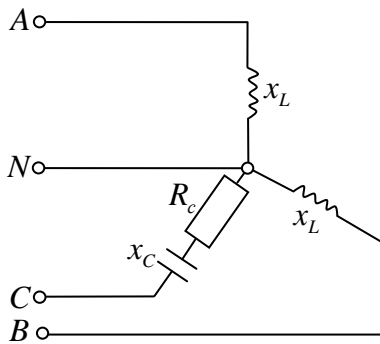
11. Комплексное сопротивление приведенной цепи Z в алгебраической форме записи при $R=8\text{ Ом}$, $X_L=7\text{ Ом}$, $X_C=13\text{ Ом}$ составляет...



- : $Z=28 \text{ Ом}$
- +: $Z=8-j6 \text{ Ом}$
- : $Z=8+j6 \text{ Ом}$
- : $Z=8-j20 \text{ Ом}$

12. Частота f синусоидального тока при угловой частоте ω равной 314 с^{-1} составит
- : $0,00628 \text{ Гц}$
 - : 628 Гц
 - +: 50 Гц
 - : 100 Гц

13. Определить линейный ток I_A для данной схемы, если $U_n = 380 \text{ В}$; $x_L = 50 \text{ Ом}$; $x_C = 10 \text{ Ом}$

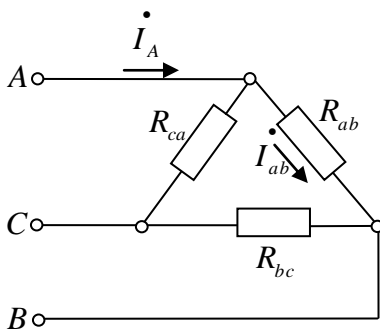


- : $7,6 \text{ А}$
- : $4,4 \cdot e^{-j90^\circ}; \text{ А}$
- +: $4,4 \text{ А}$
- : $7,6 \cdot e^{-j90^\circ}; \text{ А}$

14. В симметричной трехфазной системе напряжений прямой последовательности вектор напряжения \underline{U}_c сдвинут относительно вектора \underline{U}_b на угол, равный...

- : -90°
- +: -120°
- : -45°
- : -60°

15. Определить линейный ток I_A данной схемы, если $R_{ab} = R_{bc} = R_{ca}$; $I_{ab} = 5 \text{ А}$



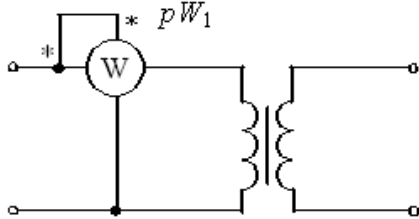
- +: $\sqrt{3} \cdot 5 \text{ А}$

-: $\sqrt{2} \cdot 5A$

-: 10A

-: $5/\sqrt{3}A$

16. В опыте холостого хода трансформатора показание ваттметра P_{W_1} равно...



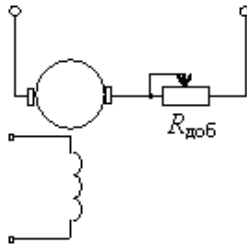
-: Нулю

-: Потерям в обмотках

+ : Потерям в магнитопроводе

-: Суммарным потерям в трансформаторе

17. В цепи обмотки якоря двигателя постоянного тока с независимым возбуждением устанавливается пусковой реостат для...



-: Увеличения частоты вращения

-: Увеличения потока возбуждения

-: Уменьшения потока возбуждения

+ : Уменьшения пускового тока

18. Частота вращения магнитного поля статора асинхронного двигателя и частота вращения ротора связаны соотношением...

-: $n_1 = n_2$

-: $n_1 + n_2 = 0$

+ : $n_1 > n_2$

-: $n_1 < n_2$

19. У биполярных транзисторов средний слой называют...

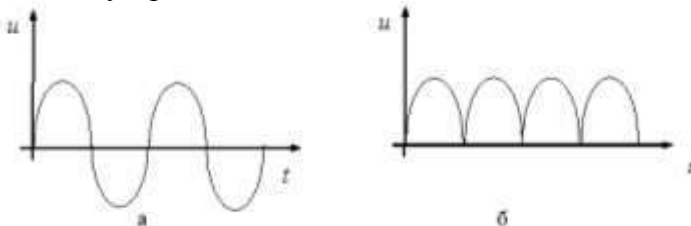
+ : Базой

-: Анодом

-: Катодом

-: Заземлением

20. Приведены временные диаграммы напряжения на входе (а) и выходе устройства (б). Данное устройство...



-: Трехфазный выпрямитель

- : Стабилизатор напряжения
- +: Двухполупериодный мостовой выпрямитель
- : Сглаживающий фильтр

8.2. Критерии и шкалы оценивания

Каждое мероприятие текущего контроля успеваемости оценивается по шкале «зачтено», «не зачтено».

Оценка «зачтено» выставляется обучающемуся при выполнении всех указанных показателей (Таблица 8.1), допускаются несущественные неточности в изложении и оформлении материала

При невыполнении хотя бы одного из показателей выставляется оценка «не зачтено».

Таблица 8.1 – Критерии оценивания мероприятий текущего контроля успеваемости

Наименование, обозначение	Показатель
Лабораторная работа	лабораторная работа выполнена в полном объеме; по лабораторной работе представлен отчет, содержащий необходимые расчеты, выводы, оформленный в соответствии с установленными требованиями; на защите лабораторной работы даны правильные ответы не менее чем на 50% заданных вопросов
Практические занятия	правильно решено не менее 50% заданий, даны правильные ответы не менее чем на 50% заданных вопросов.
Доклад	тема доклада раскрыта, сформулированы выводы; соблюдены требования к объему и оформлению доклада.

При оценивании результатов обучения по дисциплине в ходе промежуточной аттестации используются следующие критерии и шкалы.

Зачет (Зач01).

Промежуточная аттестация проводится в форме компьютерного тестирования.

Продолжительность тестирования: 60 минут.

Оценка «зачтено» выставляется обучающемуся, если правильно решено не менее 50% тестовых заданий.

Оценка «не зачтено» выставляется обучающемуся, если правильно решено менее 50% тестовых заданий.

Результаты тестирования оцениваются максимально 40 баллами, при этом процент правильных ответов Р (0-100%) приводится к норме N в 40 баллов по следующей формуле:

$$N=0,4*P$$

При оценивании результатов обучения по дисциплине в ходе промежуточной аттестации (на зачете) учитываются критерии, представленные в таблице.

Набрано баллов	Оценка
< 20	«не зачтено»
20 - 40	«зачтено»

Результат обучения по дисциплине считается достигнутым при получении обучающимся оценки «зачтено» по каждому из контрольных мероприятий, относящихся к данному результату обучения.

МИНИСТЕРСТВО НАУКИ И ВЫСШЕГО ОБРАЗОВАНИЯ РОССИЙСКОЙ ФЕДЕРАЦИИ
Федеральное государственное бюджетное образовательное учреждение
высшего образования

«Тамбовский государственный технический университет»
(ФГБОУ ВО «ТГТУ»)



УТВЕРЖДАЮ

Директор Технологического института

_____ Д.Л. Полушкин
« 15 » _____ февраля 20 23 г.

РАБОЧАЯ ПРОГРАММА ДИСЦИПЛИНЫ

Б1.О.05.08 Метрология и стандартизация

(шифр и наименование дисциплины в соответствии с утвержденным учебным планом подготовки)

Направление

22.03.01– «Материаловедение и технологии материалов»

(шифр и наименование)

Профиль

«Материаловедение и технологии материалов в машиностроении и приборостроении»

(наименование профиля образовательной программы)

Формы обучения: _____ ***очная*** _____

Кафедра: _____ ***Механика и инженерная графика*** _____

(наименование кафедры)

Составитель:

_____ ***К.Т.Н., ДОЦЕНТ*** _____

степень, должность

_____ подпись _____

_____ ***П.А. Галкин*** _____

инициалы, фамилия

Заведующий кафедрой

_____ подпись _____

_____ ***С.И. Лазарев*** _____

инициалы, фамилия

Тамбов 2023

1. ПЛАНИРУЕМЫЕ РЕЗУЛЬТАТЫ ОБУЧЕНИЯ ПО ДИСЦИПЛИНЕ И ЕЕ МЕСТО В СТРУКТУРЕ ОПОП

Цель освоения дисциплины – достижение планируемых результатов обучения (таблица 1.1), соотнесенных с индикаторами достижения компетенций и целью реализации ОПОП.

Дисциплина входит в состав обязательной части образовательной программы.

Таблица 1.1 – Результаты обучения по дисциплине

Код, наименование индикатора	Результаты обучения по дисциплине
ОПК-4 Способен проводить измерения и наблюдения в сфере профессиональной деятельности, обрабатывать и представлять экспериментальные данные	
ИД-4 (ОПК-4) знает методы проведения измерений и анализа физических процессов	имеет представление о методах метрологии и стандартизации
ИД-5 (ОПК-4) умеет формулировать практические задачи, определять объект и цели экспериментального исследования	формулирует основные понятия метрологии и стандартизации, определения основным метрологическим характеристикам, классам точности, определения погрешностей, средств измерения, технического регулирования
ИД-6 (ОПК-4) владеет навыками проведения экспериментов и испытаний с использованием современной приборной базы, научного лабораторного оборудования и экспериментальных установок	пользуется базой законодательных и правовых актов в области технического регулирования и взаимозаменяемости
	умеет обоснованно выбирать и применять средства измерений геометрических размеров
Код, наименование индикатора	Результаты обучения по дисциплине
ОПК-7 Способен анализировать, составлять и применять техническую документацию, связанную с профессиональной деятельностью, в соответствии с действующими нормативными документами в соответствующей отрасли	
ИД-11 (ОПК-7) знает научные и методические основы метрологии и стандартизации	формулирует основные термины и понятия в области стандартизации, сертификации и управления качеством
	перечисляет цели и задачи стандартизации, оценки соответствия имеет представление о законодательно-нормативной базе стандартизации и сертификации, методах стандартизации, формах оценки соответствия
ИД-12 (ОПК-7) умеет анализировать и применять техническую и нормативно-правовую документацию по метрологии и стандартизации в профессиональной деятельности	формирует доказательную базу при оценке соответствия
	оформляет документы по оценке и подтверждению соответствия

Результаты обучения по дисциплине достигаются в рамках осуществления всех видов контактной и самостоятельной работы обучающихся в соответствии с утвержденным учебным планом.

Индикаторы достижения компетенций считаются сформированными при достижении соответствующих им результатов обучения.

2. ОБЪЁМ ДИСЦИПЛИНЫ

Объем дисциплины составляет 3 зачетные единицы.

Ниже приведено распределение общего объема дисциплины (в академических часах) в соответствии с утвержденным учебным планом.

Виды работ	Форма обучения
	очная
	3
	курс
Контактная работа	9
занятия лекционного типа	2
лабораторные занятия	6
практические занятия	
курсовое проектирование	
консультации	
промежуточная аттестация	1
Самостоятельная работа	99
Всего	108

3. СОДЕРЖАНИЕ ДИСЦИПЛИНЫ

Раздел 1. Основные понятия метрологии.

Средства, методы и погрешности измерений. Принципы построения средств измерения и контроля. Измерения физических величин. Закономерности формирования результата измерения, алгоритмы обработки многократных измерений.

Оптимизация точности и выбор средств измерения. Показатели качества измерительной информации.

Лабораторные работы

ЛР01. Контроль деталей на вертикальном оптиметре

Самостоятельная работа:

СР01. По рекомендованной литературе изучить темы: Оптимизация точности и выбор средств измерения. Показатели качества измерительной информации.

Раздел 2. Обеспечение единства измерений

Основные положения закона РФ «Об обеспечении единства измерений». Правовые основы обеспечения единства измерений. Организационные, научные и методические основы метрологического обеспечения предприятий.

Структура и функции метрологической службы.

Самостоятельная работа:

СР02. По рекомендованной литературе изучить тему: Структура и функции метрологической службы.

Раздел 3. Поверка и калибровка.

Метрологическая аттестация и поверка средств измерений. Калибровка и сертификация средств измерений.

Самостоятельная работа:

СР03. По рекомендованной литературе изучить тему: Калибровка и сертификация средств измерений.

Раздел 4. Основы стандартизации.

Цели и задачи стандартизации. Научные и методические основы стандартизации. Переход от стандартизации и сертификации к техническому регулированию. Техническое регулирование как политика РФ. Закон РФ «О техническом регулировании», ФЗ 184.

Место и роль стандартизации. Сущность и содержание стандартизации. Задачи стандартизации. Основные понятия и определения в системе стандартизации.

Приоритеты и практика международной стандартизации.

СЕН. СЕНЭЛЕК. ЕТСИ. ИНСТА. АСЕАН. Стандартизация в СНГ.

Технико-экономическая эффективность стандартизации.

Самостоятельная работа:

СР04. По рекомендованной литературе изучить темы: Переход от стандартизации и сертификации к техническому регулированию. Техническое регулирование как политика РФ.

Раздел 5. Организация работ по стандартизации, нормативные документы и требования к ним.

Виды стандартов. Порядок разработки стандартов. Государственный контроль и надзор за соблюдением требований национальных стандартов.

Нормативные документы по стандартизации в РФ. Структура стандарта. Комплексные системы общетехнических стандартов ЕСКД, ЕСТД, ЕСТПП, ЕСДП и др.

Стандарты на основные параметры и показатели объекта. Стандартизация и унификация.

Стандарты на ТУ. Стандарты на частный показатель качества. Терминологические стандарты.

Самостоятельная работа:

СР05. По рекомендованной литературе изучить темы: Стандарты на ТУ. Стандарты на частный показатель качества. Терминологические стандарты.

Раздел 6. Стандартизация норм взаимозаменяемости. ЕСДП – основа взаимозаменяемости.

Точность обработки деталей типовых соединений (понятия: предельное отклонение, допуск, поле допуска, посадка; методы расчета посадок; показатели точности).

Системы допусков и посадок (принципы построения систем допусков и посадок; единая система допусков и посадок – ЕСДП; система предпочтительных чисел и параметрические ряды; расчет посадок с зазором и натягом).

Статистические методы оценки качества сборки изделий. Обоснование точностных параметров машин и оборудования.

Лабораторные работы

ЛР02. Контроль деталей простейшими измерительными средствами.

Самостоятельная работа:

СР06. По рекомендованной литературе изучить темы: Статистические методы оценки качества сборки изделий. Обоснование точностных параметров машин и оборудования.

Раздел 7. Размерный анализ и функциональная взаимозаменяемость.

Классификация размерных цепей, основные термины и определения. Применение размерных цепей в практических целях. Методы решения размерных цепей. Прямая и обратная задачи, их решение. Вероятностный метод решения размерных цепей.

Особенности расчета размерных цепей с известными допусками.

Конструкция и требования, предъявляемые к предельным калибрам. Расчет исполнительных размеров калибров, их маркировка, конструктивные разновидности. Предельные калибры для гладких цилиндрических деталей, их классификация, принципы конструирования.

Основные геометрические параметры, факторы, влияющие на взаимозаменяемость, допуски и посадки резьбовых соединений. Методы и средства контроля резьбовых соединений. Взаимозаменяемость резьбовых соединений. Классификация резьб и основные требования, предъявляемые к ним.

Классификация, конструкция, используемые допуски и посадки для шпоночных, шлицевых и конических соединений. Правила простановки допусков на чертеже и методы контроля.

Лабораторные работы

ЛР03. Контроль параметров резьбы на инструментальном микроскопе.

ЛР04. Контроль деталей на вертикальном длинномере

Самостоятельная работа:

СР07. По рекомендованной литературе изучить темы: Методы решения размерных цепей. Прямая и обратная задачи, их решение. Вероятностный метод решения размерных цепей.

4. ПЕРЕЧЕНЬ УЧЕБНОЙ ЛИТЕРАТУРЫ, ИНФОРМАЦИОННЫХ РЕСУРСОВ И ТЕХНОЛОГИЙ

4.1. Учебная литература

1. Метрология, стандартизация и сертификация : учебник для вузов / И. А. Иванов, С. В. Урушев, Д. П. Кононов [и др.] ; Под редакцией И. А. Иванова и С. В. Урушева. — 4-е изд., стер. — Санкт-Петербург : Лань, 2022. — 356 с. — ISBN 978-5-507-44065-8. — Текст : электронный // Лань : электронно-библиотечная система. — URL: <https://e.lanbook.com/book/208667>

2. Кайнова, В.Н. Метрология, стандартизация и сертификация. Практикум. [Электронный ресурс] : Учебные пособия / В.Н. Кайнова, Т.Н. Гребнева, Е.В. Тесленко, Е.А. Куликова. — Электрон. дан. — СПб. : Лань, 2015. — 368 с. — Режим доступа: <http://e.lanbook.com/book/61361> — Загл. с экрана.

3. Червяков В.М. Метрология, стандартизация и сертификация [Электронный ресурс]: учебное пособие для бакалавров напр. 15.03.01, 15.03.05, 20.03.01 днев. и заоч. отд. / В. М. Червяков, А. О. Пилягина, П. А. Галкин. - Электрон. дан. (49,4 Мб). - Тамбов: ФГБОУ ВПО "ТГТУ", 2015. - 1 электрон. опт. диск (CD-ROM). - Режим доступа: <http://www.tstu.ru/book/elib1/exe/2015/Chervyakov.exe>

4. Коротков В.С. Метрология, стандартизация и сертификация. [Электронный ресурс]: Учебные пособия / В.С. Коротков А.И. Афонасов. - Электрон. дан. —Томск.: Томский политехнический ун-т, 2015. — 187 с. Режим доступа: <http://www.iprbookshop.ru/586.html> - Загл. с экрана.

5. Тамахина, А.Я. Стандартизация, метрология, подтверждение соответствия. Лабораторный практикум. [Электронный ресурс] : Учебные пособия / А.Я. Тамахина, Э.В. Беспланеев. — Электрон. дан. — СПб. : Лань, 2015. — 320 с. — Режим доступа: <http://e.lanbook.com/book/56609> — Загл. с экрана

4.2. Интернет-ресурсы, в том числе современные профессиональные базы данных и информационные справочные системы

Университетская информационная система «РОССИЯ» <https://uisrussia.msu.ru>

Справочно-правовая система «Консультант+» <http://www.consultant-urist.ru>

Справочно-правовая система «Гарант» <http://www.garant.ru>

База данных Web of Science <https://apps.webofknowledge.com/>

База данных Scopus <https://www.scopus.com>

Портал открытых данных Российской Федерации <https://data.gov.ru>

База открытых данных Министерства труда и социальной защиты РФ <https://rosmintrud.ru/opendata>

База данных Научной электронной библиотеки eLIBRARY.RU <https://elibrary.ru/>

База данных профессиональных стандартов Министерства труда и социальной защиты РФ <http://profstandart.rosmintrud.ru/obshchiy-informatsionnyy-blok/natsionalnyy-reestr-professionalnykh-standartov/>

Базы данных Министерства экономического развития РФ <http://www.economy.gov.ru>

База открытых данных Росфинмониторинга <http://www.fedsfm.ru/opendata>

Электронная база данных «Издательство Лань» <https://e.lanbook.com>

Электронная библиотечная система «IPRbooks» <http://www.iprbookshop.ru>

База данных «Электронно-библиотечная система «ЭБС ЮРАЙТ» <https://www.biblio-online.ru>

База данных электронно-библиотечной системы ТГТУ <http://elib.tstu.ru>

Федеральная государственная информационная система «Национальная электронная библиотека» <https://нэб.рф>

Национальный портал онлайн обучения «Открытое образование» <https://openedu.ru>
Электронная база данных "Polpred.com Обзор СМИ" <https://www.polpred.com>
Официальный сайт Федерального агентства по техническому регулированию и метрологии <http://protect.gost.ru/>

Ресурсы электронной информационно-образовательной среды университета представлены в локальном нормативном акте «Положение об электронной информационно-образовательной среде Тамбовского государственного технического университета».

Электронные образовательные ресурсы, к которым обеспечен доступ обучающихся, в т.ч. приспособленные для использования инвалидами и лицами с ограниченными возможностями здоровья, приведены на официальном сайте университета в разделе «Университет»-«Сведения об образовательной организации»-«Материально-техническое обеспечение и оснащенность образовательного процесса».

Сведения о лицензионном программном обеспечении, используемом в образовательном процессе, представлены на официальном сайте университета в разделе «Образование»-«Учебная работа»-«Доступное программное обеспечение».

5. МЕТОДИЧЕСКИЕ УКАЗАНИЯ ДЛЯ ОБУЧАЮЩИХСЯ ПО ОСВОЕНИЮ ДИСЦИПЛИНЫ

Методика преподавания дисциплины «Метрология и стандартизация» предусматривает проведение лекций, лабораторных занятий, самостоятельную работу студентов. Текущий контроль знаний студентов осуществляется при защите лабораторных работ путём собеседования. Итоговой формой контроля по курсу является зачет

Особенностями изучения данной дисциплины являются широкое применение технических средств обучения, современных компьютерных программ, Интернет и других информационных технологий.

Самостоятельная работа студента по предмету - неотъемлемая часть изучения дисциплины. В лекционном курсе невозможно детально охватить все вопросы, требующие изучения. Лабораторные занятия позволяют студентам на практике ознакомиться с устройством и работой некоторых видов измерительных средств, а также с методами контроля. Задача студента - ориентируясь на аудиторный курс, полностью освоить все разделы дисциплины с помощью учебной, методической литературы и самостоятельного решения задач. Для этого в учебном плане изучения дисциплины предусмотрены часы самостоятельной работы.

Главные требования выполнения студентом самостоятельной работы - последовательность и регулярность. Это означает, что:

1) В течение недели, последующей за лекционным занятием, следует еще раз самостоятельно проработать изученные темы с помощью учебной литературы. Особое внимание обратить на сложные места и вопросы, прямо указанные преподавателем как подлежащие самостоятельному изучению. Для самоконтроля можно использовать вопросы из списка для подготовки к экзамену, причем главное - не выучить тему наизусть, а разобраться в ее смысле. Если какие-то вопросы остались неясными, можно проконсультироваться с товарищами, а также задать их преподавателю.

2) В течение недели, последующей за лабораторным занятием, следует произвести расчеты по изученной теме. В первую очередь проводится окончание расчетов, начатых на занятиях (например, подстановка и просчет результатов в числовой форме).

3) Не следует пытаться детально осваивать темы, еще не рассмотренные на лекционных занятиях, рекомендуется только общее ознакомление с ними по учебной литературе. Не следует также пытаться самостоятельно проводить расчеты по еще не изученным темам или расчеты по неизвестной методике: в обоих случаях требуется предварительная консультация с преподавателем.

4) Недопустимо откладывать изучение теоретических вопросов и проведение расчетов по лабораторным работам, поскольку это ведет к потере связи с аудиторным курсом, и студент закономерно становится задолжником. Поэтому даже в случае отсутствия на занятиях по уважительной причине следует самостоятельно прорабатывать изученные там вопросы с помощью конспектов товарищей и учебной литературы, а при первой же возможности восстановить пропущенную тему на консультации у преподавателя.

6. МАТЕРИАЛЬНО-ТЕХНИЧЕСКОЕ ОБЕСПЕЧЕНИЕ

По всем видам учебной деятельности в рамках дисциплины используются аудитории, кабинеты и лаборатории, оснащенные необходимым специализированным и лабораторным оборудованием.

Наименование специальных помещений	Оснащенность специальных помещений	Перечень лицензионного программного обеспечения / Реквизиты подтверждающего документа
учебные аудитории для проведения занятий лекционного типа	Мебель: учебная мебель Технические средства обучения: экран, проектор, компьютер	MS Office, Windows / Корпоративные академические лицензии бессрочные Microsoft Open License №47425744, 48248803, 41251589, 46314939, 44964701, 43925361, 45936776, 47425744, 41875901, 41318363, 60102643;
учебные аудитории для проведения занятий семинарского типа, групповых и индивидуальных консультаций, текущего контроля и промежуточной аттестации	Мебель: учебная мебель Технические средства обучения: экран, проектор, компьютер	{при необходимости дополнить из списка http://www.tstu.ru/prep/metod/doc/opop/21.doc }
учебные аудитории для проведения лабораторных работ. Лаборатория «Метрология»	Мебель: учебная мебель Технические средства обучения: экран, проектор, компьютер Оборудование: микроскоп измерительным МИ-1, микроскоп универсальный, оптиметр горизонтальный ИКГ, оптиметр вертикальный, микроскопы ММИ-1 и ММИ-2, микрометры, штангенциркули, демонстрационные стенды и плакаты.	

Для самостоятельной работы обучающихся предусмотрены помещения, укомплектованные специализированной мебелью, оснащенные компьютерной техникой с возможностью подключения к сети «Интернет» и обеспечением доступа в электронную информационно-образовательную среду университета.

Наименование помещений для самостоятельной работы обучающихся	Оснащенность помещений для самостоятельной работы обучающихся	Перечень лицензионного программного обеспечения / Реквизиты подтверждающего документа
Помещение для самостоятельной работы обучающихся (читальный зал Научной библиотеки)	Мебель: учебная мебель Комплект специализированной мебели: компьютерные столы Оборудование: компьютерная техника с подключением к информационно-коммуникационной сети «Интернет» и доступом в электронную информационно-образовательную среду образовательной организации, веб-камеры, коммуникационное оборудование, обеспечивающее доступ к сети интернет (проводное соединение и беспроводное соединение по технологии Wi-Fi)	Microsoft Windows 7 pro Лицензия №49487340 Microsoft Office2007 Лицензия №49487340
Помещение для самостоятельной работы обучающихся (ауд. 333/А)	Мебель: учебная мебель Комплект специализированной мебели: компьютерные столы Оборудование: компьютерная техника с подключением к информационно-коммуникационной сети «Интернет» и доступом в электронную информационно-	Microsoft Windows XP Лицензия №44964701 Microsoft Office 2007 Лицензия №44964701

22.03.01 «Материаловедение и технологии материалов»
«Материаловедение и технологии материалов в машиностроении и приборостроении»

Наименование помещений для самостоятельной работы обучающихся	Оснащенность помещений для самостоятельной работы обучающихся	Перечень лицензионного программного обеспечения / Реквизиты подтверждающего документа
	образовательную среду образовательной организации, веб-камеры, коммуникационное оборудование, обеспечивающее доступ к сети интернет (проводное соединение и беспроводное соединение по технологии Wi-Fi)	

7. ТЕКУЩИЙ КОНТРОЛЬ УСПЕВАЕМОСТИ И ПРОМЕЖУТОЧНАЯ АТТЕСТАЦИЯ

Проверка достижения результатов обучения по дисциплине осуществляется в рамках текущего контроля успеваемости и промежуточной аттестации.

7.1. Текущий контроль успеваемости

Текущий контроль успеваемости включает в себя мероприятия по оцениванию выполнения лабораторных работ, заданий для самостоятельной работы. Мероприятия текущего контроля успеваемости приведены в таблице 7.1.

Таблица 7.1 – Мероприятия текущего контроля успеваемости

Обозначение	Наименование	Форма контроля
ЛР01	Контроль деталей на вертикальном оптиметре	защита
ЛР02	Контроль деталей простейшими измерительными средствами.	защита
ЛР03	Контроль параметров резьбы на инструментальном микроскопе.	защита
ЛР04	Контроль деталей на вертикальном длинномере	защита

7.2. Промежуточная аттестация

Формы промежуточной аттестации по дисциплине приведены в таблице 7.2.

Таблица 7.2 – Формы промежуточной аттестации

Обозначение	Форма отчетности	очная
Зач01	Зачет	3 курс

8. ФОНД ОЦЕНОЧНЫХ СРЕДСТВ

8.1. Оценочные средства

Оценочные средства соотнесены с результатами обучения по дисциплине и индикаторами достижения компетенций.

ИД-4 (ОПК-4) знает методы проведения измерений и анализа физических процессов

Результаты обучения	Контрольные мероприятия
формулирует основные понятия метрологии и стандартизации, определения основным метрологическим характеристикам, классам точности, определения погрешностей, средств измерения, технического регулирования	ЛР01, ЛР02, ЛР03, ЛР04, Зач01

ИД-5 (ОПК-4) умеет формулировать практические задачи, определять объект и цели экспериментального исследования

Результаты обучения	Контрольные мероприятия
пользуется базой законодательных и правовых актов в области технического регулирования и взаимозаменяемости	ЛР01, ЛР02, ЛР03, ЛР04
умеет обоснованно выбирать и применять средства измерений геометрических размеров	ЛР01, ЛР02, ЛР03, ЛР04

Вопросы к защите лабораторной работы ЛР01

1. Укажите, какой метод измерения используется в данной работе.
2. Воспроизведите метрологическую характеристику вертикального оптиметра.
3. Что называется ценой деления шкалы?
4. Что называется пределом измерения? В чём отличие пределов измерения и показания прибора?
5. Укажите, для каких целей предназначены вертикальные оптиметры?
6. Воспроизведите последовательность выполнения лабораторной работы.
7. Что называется действительным, номинальным, предельными размерами?
8. Что характеризует допуск размера?
9. Что такое плоскопараллельные концевые меры длины?
10. Какие геометрические параметры являются основными точностными характеристиками концевой меры?
11. Каковы правила пользования мерами? Как рассчитываются и как составляются блоки концевых мер?
12. Как объяснить кривую распределения значений случайной величины?

Вопросы к защите лабораторной работы ЛР02.

1. Какие основные показатели относятся к метрологическим характеристикам измерительных средств?
2. Что называется ценой деления шкалы? Укажите цену деления шкалы используемых Вами измерительных средств.
3. Что называется пределом измерения? Укажите диапазон измерения применяемых измерительных средств.
4. Что называется точностью отсчёта? Приведите пример.
5. Что называется погрешностью показания измерительного средства? Приведите пример.
6. Какие измерительные средства относятся к простейшим?

7. Назовите типы штангенинструментов. Какие особенности характеризуют различные штангенинструменты?
8. Какие типы микрометров Вам известны? В чём отличие их друг от друга и назначение?
9. Укажите назначение индикатора. Какие типы индикаторов Вам известны?
10. Укажите назначение угломера. Какие типы угломеров Вам известны?
11. Объясните, как производится установка на «нуль» используемых измерительных средств?
12. Объясните устройство каждого измерительного средства, используемого в работе.
13. Объясните правила пользования измерительными средствами во время работы.
14. Какие виды размеров Вам известны? Дайте им определение.
15. Как называется размер, полученный во время измерения?
16. Что характеризует точность изготовления детали? Как эта величина определяется?
17. Продемонстрируйте умение производить измерение штангенциркулем, микрометром.

Вопросы к защите лабораторной работы ЛР03.

1. Объясните, какие исходные факторы влияют на образование резьбовой поверхности.
2. Объясните, исходя из образования резьбы, что понимается под шагом резьбы.
3. Почему резьба называется метрической?
4. Какой профиль имеет метрическая резьба?
5. Назовите, какие резьбы кроме метрической Вам известны.
6. Перечислите основные параметры метрической резьбы. Дайте определение этим параметрам и укажите их на эскизе.
7. На какие параметры резьбы болта и гайки установлены стандартные допуски и почему?
8. Что понимается под приведённым средним диаметром резьбы?
9. Что характеризует приведённый средний диаметр?
10. Укажите, для каких целей предназначен инструментальный микроскоп.
11. Что называется ценой деления шкалы?
12. Назовите цену деления микровинтов инструментального микроскопа.
13. Назовите пределы на инструментальном микроскопе в продольном и поперечном направлении стола.
14. Назовите, какой метод измерения положен в основу данной работы.
15. Опишите принцип работы инструментального микроскопа.
16. Воспроизведите, в какой последовательности производится в данной работе измерение шага, накопленной погрешности шага, наружного, среднего и внутреннего диаметра.
17. С какой целью производят измерение шага по левой и правой сторонам профиля резьбы?
18. Воспроизведите, в какой последовательности производится измерение половины угла профиля резьбы.
19. С какой целью производят измерение половины угла профиля резьбы по левой и правой сторонам?
20. Что характеризует допуск? Как он выражается для резьбы?
21. Запишите условные обозначения полей допусков резьбы на чертежах и дайте пояснения Вашей записи.

Вопросы к защите лабораторной работы ЛР04.

1. К какой группе измерительных средств относится вертикальный длиномер?
2. Каково назначение вертикального длиномера?
3. Воспроизведите метрологическую характеристику данного прибора.
4. Какой метод измерения используется на вертикальном длиномере?
5. Опишите устройство спирального нониуса.
6. Опишите устройство вертикального длиномера.
7. Какие погрешности формы Вы знаете? Как они классифицируются?
8. Что такое текущий размер?
9. Как называется размер, полученный в результате измерения?
10. Какие правила надо соблюдать при работе на вертикальном длиномере?

Тестовые задания к зачету Зач01 (примеры)

1. Метод сравнения с мерой, в котором измеряемая величина и мера подаются на прибор сравнения поочередно, называется методом:

- : противопоставления
- : замещения
- : совпадения
- : дифференциальным

2. Средство измерений, предназначенное для измерений, не связанных с передачей размера единицы другим средствам измерений:

- : эталонное
- : образцовое
- : поверочное
- : рабочее

3. Измерения, при которых искомое значение физической величины находят непосредственно из опытных данных, называются:

- : прямыми
- : динамическими
- : статическими
- : косвенными

4. В задачи метрологической службы предприятия не входит:

- : постоянное совершенствование средств измерений (СИ)
- : обеспечение надлежащего состояния СИ
- : метрологическая экспертиза конструкторской и технологической документации
- : выбор оптимального количества и состава контролируемых параметров

5. Принципами национальной стандартизации в РФ является:

-: Учет законных интересов заинтересованных лиц
-: Применение международного стандарта как основы для разработки национального стандарта

-: Недопустимость установления стандартов соответствующих техническим регламентам

-: Обязательность применения документов в области стандартизации

6. Применение национальных стандартов подтверждается:

- : Знаком соответствия национальному стандарту
- : Обязательной сертификацией

- : Техническим комитетом по стандартизации
- : Национальным органом по стандартизации

7. В качестве органов по сертификации могут быть:

- : Организации, компетентные в заявленной области деятельности и отвечающие необходимым требованиям;
- : Аккредитованы организации, компетентные в заявленной области деятельности;
- : Аккредитованы организации, компетентные в заявленной области деятельности и отвечающие требованиям и критериям аккредитации.

8.2. Критерии и шкалы оценивания

8.2.1. Шкалы оценивания

Для контрольных мероприятий устанавливается минимальное и максимальное количество баллов в соответствии с таблицей 8.1.

Контрольное мероприятие считается пройденным успешно при условии набора количества баллов не ниже минимального.

Результат обучения по дисциплине считается достигнутым при успешном прохождении обучающимся всех контрольных мероприятий, относящихся к данному результату обучения.

Таблица 8.1 – Шкалы оценивания контрольных мероприятий

Обозначение	Наименование	Форма контроля	Количество баллов	
			min	max
ЛР01	Контроль деталей на вертикальном оптиметре	защита отчета	6	15
ЛР02	Контроль деталей простейшими измерительными средствами.	защита отчета	6	15
ЛР03	Контроль параметров резьбы на инструментальном микроскопе.	защита отчета	6	15
ЛР04	Контроль деталей на вертикальном длинномере	защита отчета	6	15
Зач01	Зачет	зачет	15	40

8.2.2. Критерии оценивания

При оценивании результатов обучения по дисциплине в ходе текущего контроля успеваемости используются следующие критерии.

Минимальное количество баллов выставляется обучающемуся при выполнении всех указанных показателей (Таблица 8.2), допускаются несущественные неточности в изложении и оформлении материала

Таблица 8.2 – Критерии оценивания мероприятий текущего контроля успеваемости

Наименование, обозначение	Показатели выставления минимального количества баллов
Лабораторная работа	лабораторная работа выполнена в полном объеме; по лабораторной работе представлен отчет, содержащий необходимые расчеты, выводы, оформленный в соответствии с установленными требованиями; на защите лабораторной работы даны правильные ответы не менее чем на 50% заданных вопросов

При оценивании результатов обучения по дисциплине в ходе промежуточной аттестации используются следующие критерии.

Зачет (Зач01).

Зачет проводится в форме компьютерного тестирования. Студенту предлагается тест, состоящий из 20-25 заданий. Длительность тестового испытания 45-60 минут.

Критерии оценивания ответа

Процент правильных ответов при тестировании, %	Баллы
100	40
38	15

Итоговая оценка по дисциплине выставляется с учетом результатов текущего контроля (приведенных к норме в 60 баллов) с использованием следующей шкалы.

Оценка	Набрано баллов
«удовлетворительно»	41-60
«неудовлетворительно»	0-40

Результат обучения по дисциплине считается достигнутым при получении обучающимся оценки «зачтено».

[Введите текст]

МИНИСТЕРСТВО НАУКИ И ВЫСШЕГО ОБРАЗОВАНИЯ РОССИЙСКОЙ ФЕДЕРАЦИИ
Федеральное государственное бюджетное образовательное учреждение
высшего образования

«Тамбовский государственный технический университет»
(ФГБОУ ВО «ТГТУ»)



УТВЕРЖДАЮ

Директор Технологического институ-
та

_____ Д.Л. Полушкин
« 15 » _____ февраля 20 23 г.

РАБОЧАЯ ПРОГРАММА ДИСЦИПЛИНЫ

Б1.О.06.01 Информатика и основы искусственного интеллекта

(шифр и наименование дисциплины в соответствии с утвержденным учебным планом подготовки)

Направление

22.03.01 «Материаловедение и технологии материалов»

(шифр и наименование)

Профиль

**Материаловедение и технологии материалов в машиностроении и при-
боростроении**

(наименование профиля образовательной программы)

Формы обучения: _____ **очная** _____

Кафедра: **Системы автоматизированной поддержки принятия решений**

(наименование кафедры)

Составитель:

К.Т.Н., доцент

_____ степень, должность

_____ подпись

С.Г. Толстых

_____ инициалы, фамилия

Заведующий кафедрой

_____ подпись

И.Л. Коробова

_____ инициалы, фамилия

Тамбов 2023

**1. ПЛАНИРУЕМЫЕ РЕЗУЛЬТАТЫ ОБУЧЕНИЯ ПО ДИСЦИПЛИНЕ И
 ЕЕ МЕСТО В СТРУКТУРЕ ОПОП**

Цель освоения дисциплины – достижение планируемых результатов обучения (таблица 1.1), соотнесенных с индикаторами достижения компетенций и целью реализации ОПОП.

Дисциплина входит в состав обязательной части образовательной программы.

Таблица 1.1 – Результаты обучения по дисциплине

Код, наименование индикатора	Результаты обучения по дисциплине
ОПК-11 Способен понимать принципы работы современных информационных технологий и использовать их для решения задач профессиональной деятельности	
ИД-1 (ОПК-11) Знает современные принципы работы с информацией для решения стандартных задач профессиональной деятельности	Знает современные тенденции развития информатики и вычислительной техники, компьютерных технологий, искусственного интеллекта
	Знает современные программные средства для получения, хранения, обработки и передачи информации
	Знает свойства и требования, предъявляемые к алгоритмам решения задач, способы представления алгоритмов и основные алгоритмические структуры
	Знает современные инструментальные средства и технологии программирования
ИД-2 (ОПК-11) Умеет осуществлять поиск, хранение, обработку и интеллектуальный анализ информации из различных источников и представлять ее в требуемом формате	Умеет применять методы и средства сбора, обмена, хранения, передачи и обработки текстовой, числовой, графической информации с использованием вычислительной техники и технологий искусственного интеллекта
	Умеет использовать программы общего назначения, локальные и глобальные компьютерные сети по сбору, обработке, анализу и хранению информации
	Решает задачи по представлению информации в числовом виде для хранения и обработки в вычислительной технике
	Умеет составлять алгоритмы
	Умеет писать и отлаживать коды на языке программирования высокого уровня
	Решает задачи в области искусственного интеллекта
ИД-3 (ОПК-11) Владеет информационно-коммуникационными, сетевыми технологиями и методами искусственного интеллекта для решения стандартных задач профессиональной деятельности	Владеет навыками работы с компьютером как средством управления информацией
	Владеет навыками работы с основными программными средствами хранения, обработки и интеллектуального анализа информации
	Владеет навыками алгоритмизации и программирования
	Применяет на практике методы искусственного интеллекта для решения стандартных задач профессиональной деятельности

Результаты обучения по дисциплине достигаются в рамках осуществления всех видов контактной и самостоятельной работы обучающихся в соответствии с утвержденным учебным планом.

Индикаторы достижения компетенций считаются сформированными при достижении соответствующих им результатов обучения.

2. ОБЪЁМ ДИСЦИПЛИНЫ

Объем дисциплины составляет 3 зачетных единицы.

Ниже приведено распределение общего объема дисциплины (в академических часах) в соответствии с утвержденным учебным планом.

Виды работ	Форма обучения	
	Очная	Заочная
	1 семестр	1 курс
<i>Контактная работа</i>	33	7
занятия лекционного типа	16	2
лабораторные занятия	16	4
практические занятия		
курсовое проектирование		
консультации		
промежуточная аттестация	1	1
<i>Самостоятельная работа</i>	75	101
<i>Всего</i>	108	108

3. СОДЕРЖАНИЕ ДИСЦИПЛИНЫ

Раздел 1. Основные понятия информатики, аппаратное обеспечение компьютера.

Тема 1. Предмет, цели и задачи информатики.

Исторический обзор, предпосылки возникновения информатики. Предмет и основное содержание дисциплины, ее цели и задачи. Структура информатики и ее связь с другими науками. Понятие «информация», виды информации, способы хранения и переработки. Измерение количества информации. Виды и формы представления информации в информационных системах.

Тема 2. Общие принципы организации работы компьютеров, компьютерные сети

Структурно-функциональная схема компьютера. Виды компьютеров в современном мире. Супер-компьютеры. Вычислительные кластеры. Основные комплектующие компьютеров типа IBM PC. Внешние устройства отображения, ввода, вывода и хранения информации. Гаджеты. Основные архитектурные решения в локальных сетях. Глобальные сети. Высокоскоростные современные сети. Беспроводные сети. Спутниковые системы. Цифровое вещание по компьютерным сетям. Компьютерные сети для организации распределенных вычислений. Облачные вычисления. Доступ к суперкомпьютерам посредством глобальных сетей

Лабораторные работы:

ЛР01. Позиционные системы счисления. Методы перевода чисел. Выполнение арифметических операций над числами в двоичной, восьмеричной и шестнадцатеричной системах. Выполнение логических операций над числами в двоичной системе счисления.

Самостоятельная работа:

СР01. Поиск и изучение материала об общих принципах процессов передачи, обработки и накопления информации.

СР02. Поиск и изучение материала об информационных процессах, системах и технологиях

СР03. Поиск и изучение материала об общих принципах организации и работы компьютеров.

СР04. Поиск и изучение материала о компьютерных сетях.

Раздел 2. Программное обеспечение компьютера.

Тема 3. Программное обеспечение

Операционные системы, обзор и классификация. Понятие «файловая система». Кодирование текстовой, числовой, графической, звуковой информации. Системное, специальное, прикладное ПО. Операционная система Windows. Операционные системы на базе UNIX. ОС Android. Браузеры глобальных сетей, поисковые системы. Файлообменники. Общение и обмен информацией в сети. Мультимедиа технологии. Средства электронных презентаций. Электронные таблицы. Представление звуковой информации в памяти ПК. Программные средства и технологии обработки.

Тема 4. Защита информации.

Основные определения и концепции. Кодирование информации. Шифрование и дешифрование информации (обзор). Компьютерные вирусы. Сетевая безопасность.

Самостоятельная работа:

СР05. Средства обработки и преобразования информации. Прикладное программное обеспечение для работы с текстовыми документами, электронными таблицами, базами данных.

СР06. Поиск и изучение материала о программном обеспечении компьютера.

СР07. Поиск и изучение материала о средствах обработки компьютерной графики.

СР08. Поиск и изучение материала о защите информации, сетевой безопасности.

Раздел 3. Активные информационные ресурсы.

Тема 5. Этапы решения задач на ЭВМ.

Этапы решения задач на ЭВМ. Понятие алгоритма. Свойства алгоритма. Способы записи алгоритмов: словесный, табличный, блок-схемой, структурно-стилизированный. Способы связи потоков передачи данных и управления в алгоритмах – линейные, разветвляющиеся и циклические алгоритмы. Критерии качества алгоритмов. Методы разработки алгоритмов. Сложность алгоритмов. Понятие "тип данных". Стандартные типы данных в информатике. Назначение и классификация языков программирования. Запись программ на алгоритмическом языке, основные особенности. Методы проектирования программ.

Тема 6. Язык программирования Python..

Назначение, особенности и история развития языка программирования Python. Лексические основы языка Python. Константы в языке Python. Типы данных. Определения и описания программных объектов. Знаки операций, формирование выражений в языке Python. Операторы языка Python. Реализация сложных типов данных. Пользовательские функции и основы функционального программирования в Python.

Лабораторные работы:

ЛР02. Разработка программы для решения простейших задач обработки информации. Программирование разветвляющихся алгоритмов на языке Python.

ЛР03. Разработка программы для решения простейших задач обработки информации. Программирование циклических алгоритмов на языке Python.

ЛР04. Массивы в языке Python.

ЛР05. Строки в языке Python.

Тема 7. Основы искусственного интеллекта

Определения искусственного интеллекта. Происхождение и понимание термина «искусственный интеллект». История развития искусственного интеллекта. Национальная стратегия развития искусственного интеллекта. Назначение и области применения искусственного интеллекта. Символьные и численные вычисления. Алгоритмический и эвристический подходы к решению задач. Проблемы поиска и представления знаний. Моделирование рассуждений. Обработка естественного языка. Экспертные системы. Машинное обучение. Нейронные сети. Интеллектуальная робототехника.

Лабораторные работы:

ЛР06 Изучение нейронных сетей

4. ПЕРЕЧЕНЬ УЧЕБНОЙ ЛИТЕРАТУРЫ, ИНФОРМАЦИОННЫХ РЕСУРСОВ И ТЕХНОЛОГИЙ

4.1. Учебная литература

1. Галыгина, И. В. Информатика. Лабораторный практикум : учебное пособие для вузов / И. В. Галыгина, Л. В. Галыгина. — Санкт-Петербург : Лань, 2020. — 124 с. — ISBN 978-5-8114-5401-3. — Текст : электронный // Лань : электронно-библиотечная система. — URL: <https://e.lanbook.com/book/149337>. — Режим доступа: для авториз. пользователей.

2. Толстых С.С. Информатика [Электронный ресурс]: метод. указ. / С. С. Толстых, С. Г. Толстых. — Тамбов: ТГТУ, 2016. — Режим доступа к книге: <http://www.tstu.ru/book/elib1/exe/2016/Tolstih.exe> - «Электронно-библиотечная система ТГТУ. Электронные учебники»

3. Ракитина Е.А. Информатика [Электронный ресурс]: учебное пособие / Е. А. Ракитина, С. С. Толстых, С. Г. Толстых. — Тамбов: ТГТУ, 2015. — Режим доступа к книге: <http://www.tstu.ru/book/elib1/exe/2015/Rakitina.exe> - «Электронно-библиотечная система ТГТУ. Электронные учебники»

4. Метелица Н.Т. Основы информатики [Электронный ресурс]: учебное пособие/ Метелица Н.Т., Орлова Е.В.— Электрон. текстовые данные.— Краснодар: Южный институт менеджмента, 2012.— 113 с.— Режим доступа: <http://www.iprbookshop.ru/9751>.— ЭБС «IPRbooks», по паролю

5. Федосеев С.В. Современные проблемы прикладной информатики [Электронный ресурс]: учебное пособие/ Федосеев С.В.— Электрон. текстовые данные.— М.: Евразийский открытый институт, 2011.— 272 с.— Режим доступа: <http://www.iprbookshop.ru/10830>.— ЭБС «IPRbooks», по паролю

6. Губарев В.В. Информатика. Прошлое, настоящее, будущее [Электронный ресурс]: учебник/ Губарев В.В.— Электрон. текстовые данные.— М.: Техносфера, 2011.— 432 с.— Режим доступа: <http://www.iprbookshop.ru/13281>.— ЭБС «IPRbooks», по паролю

7. Кудинов, Ю.И. Основы современной информатики. [Электронный ресурс] / Ю.И. Кудинов, Ф.Ф. Пащенко. — Электрон. дан. — СПб. : Лань, 2011(2016). — 256 с. — Режим доступа: <http://e.lanbook.com/book/2024> — Загл. с экрана.

8. Информатика [Электронный ресурс]: учебное пособие/ С.В. Тимченко [и др.].— Электрон. текстовые данные.— Томск: Томский государственный университет систем управления и радиоэлектроники, Эль Контент, 2011.— 160 с.— Режим доступа: <http://www.iprbookshop.ru/13935>.— ЭБС «IPRbooks», по паролю

9. Остроух, А. В. Системы искусственного интеллекта : монография / А. В. Остроух, Н. Е. Суркова. — 2-е изд., стер. — Санкт-Петербург : Лань, 2021. — 228 с. — ISBN 978-5-8114-8519-2. — Текст : электронный // Лань : электронно-библиотечная система. — URL: <https://e.lanbook.com/book/176662> (дата обращения: 14.03.2022). — Режим доступа: для авториз. пользователей.

10. Джонс, М. Т. Программирование искусственного интеллекта в приложениях / М. Т. Джонс. — Москва : ДМК Пресс, 2011. — 312 с. — ISBN 978-5-94074-746-8. — Текст : электронный // Лань : электронно-библиотечная система. — URL: <https://e.lanbook.com/book/1244> (дата обращения: 14.03.2022). — Режим доступа: для авториз. пользователей.

4.2. Интернет-ресурсы, в том числе современные профессиональные базы данных и информационные справочные системы

Университетская информационная система «РОССИЯ» <https://uisrussia.msu.ru>
Справочно-правовая система «Консультант+» <http://www.consultant-urist.ru>

Справочно-правовая система «Гарант» <http://www.garant.ru>
База данных Web of Science <https://apps.webofknowledge.com/>
База данных Scopus <https://www.scopus.com>
Портал открытых данных Российской Федерации <https://data.gov.ru>
База открытых данных Министерства труда и социальной защиты РФ
<https://rosmintrud.ru/opendata>
База данных Научной электронной библиотеки eLIBRARY.RU <https://elibrary.ru/>
База данных профессиональных стандартов Министерства труда и социальной защиты РФ <http://profstandart.rosmintrud.ru/obshchiy-informatsionnyy-blok/natsionalnyy-reestr-professionalnykh-standartov/>
Базы данных Министерства экономического развития РФ <http://www.economy.gov.ru>
База открытых данных Росфинмониторинга <http://www.fedsfm.ru/opendata>
Электронная база данных «Издательство Лань» <https://e.lanbook.com>
Электронная библиотечная система «IPRbooks» <http://www.iprbookshop.ru>
База данных «Электронно-библиотечная система «ЭБС ЮРАЙТ» <https://www.biblio-online.ru>
База данных электронно-библиотечной системы ТГТУ <http://elib.tstu.ru>
Федеральная государственная информационная система «Национальная электронная библиотека» <https://нэб.пф>
Национальный портал онлайн обучения «Открытое образование» <https://openedu.ru>
Электронная база данных "Polpred.com Обзор СМИ" <https://www.polpred.com>
Официальный сайт Федерального агентства по техническому регулированию и метрологии <http://protect.gost.ru/>

Ресурсы электронной информационно-образовательной среды университета представлены в локальном нормативном акте «Положение об электронной информационно-образовательной среде Тамбовского государственного технического университета».

Электронные образовательные ресурсы, к которым обеспечен доступ обучающихся, в т.ч. приспособленные для использования инвалидами и лицами с ограниченными возможностями здоровья, приведены на официальном сайте университета в разделе «Университет»-«Сведения об образовательной организации»-«Материально-техническое обеспечение и оснащенность образовательного процесса».

Сведения о лицензионном программном обеспечении, используемом в образовательном процессе, представлены на официальном сайте университета в разделе «Образование»-«Учебная работа»-«Доступное программное обеспечение».

5. МЕТОДИЧЕСКИЕ УКАЗАНИЯ ДЛЯ ОБУЧАЮЩИХСЯ ПО ОСВОЕНИЮ ДИСЦИПЛИНЫ

С целью углубления и закрепления полученных теоретических сведений и совершенствования практических умений и навыков необходимо выполнение следующих *мероприятий*:

- *лекции* – запись одна из форм активной самостоятельной работы студентов, требующая навыков и умения кратко, схематично, последовательно и логично фиксировать основные положения, выводы, обобщения, формулировки. Культура записи лекции – один из важнейших факторов успешного и творческого овладения знаниями. Последующая работа над текстом лекции воскрешает в памяти ее содержание, позволяет развивать аналитическое мышление. Лекции имеют в основном обзорный характер и нацелены на освещение наиболее трудных и дискуссионных вопросов, изучение материалов лекций призвано способствовать формированию навыков работы с учебной и научной литературой. Студенты приходят на лекции, предварительно проработав соответствующий учебный материал по источникам, рекомендуемым программой. Работа с конспектом лекций предполагает просмотр конспекта в тот же день после занятий, пометку материала конспекта, который вызывает затруднения для понимания;

- *лабораторные занятия* – перед выполнением лабораторной работы необходимо изучить теорию вопроса, предполагаемого к исследованию, ознакомиться с руководством по соответствующей работе и подготовить протокол проведения работы, оформление отчета проводится после проведения ее, для подготовке к защите следует проанализировать результаты, сопоставить их с известными теоретическими положениями или справочными данными, обобщить результаты исследований в виде выводов, подготовить ответы на вопросы, приводимые к лабораторным работам;

- *тестовый контроль* можно использовать на любом этапе лабораторного или практического занятия, от проверки домашнего задания, до закрепления нового материала. Тестовая форма проверки знаний имеет ряд несомненных достоинств: позволяет в сжатые сроки провести опрос значительного числа студентов; исключает возможность субъективного подхода к оценке качества знаний;

- *самостоятельная работа* студентов является одной из основных форм внеаудиторной работы. Целью самостоятельной работы студентов является овладение фундаментальными знаниями, профессиональными умениями и навыками деятельности по профилю, опытом творческой, исследовательской деятельности. Основными результатами самостоятельной работы должны стать улучшение качества знаний и выработка каждым студентом собственной системы общетеоретических и специальных профессиональных знаний, совокупность и широта которых формирует у него представления о изучаемом предмете. На самостоятельное изучение выносятся те темы и разделы, которые не рассматривались на лекциях, лабораторных и практических занятиях недостаточно подробно. Основным методом обучения является самостоятельная работа студентов с учебно-методическими материалами (мультимедийные издания), научной литературой, статистическими данными, в том числе Internet-ресурсы.

6. МАТЕРИАЛЬНО-ТЕХНИЧЕСКОЕ ОБЕСПЕЧЕНИЕ

По всем видам учебной деятельности в рамках дисциплины используются аудитории, оснащенные необходимым специализированным оборудованием.

Наименование специальных помещений	Оснащенность специальных помещений	Перечень лицензионного программного обеспечения / Реквизиты подтверждающего документа
Учебная аудитория для проведения занятий лекционного типа	Мебель: учебная мебель Технические средства: экран, проектор, компьютер	MS Office, Windows / Корпоративные академические лицензии бессрочные Microsoft Open License №47425744, 48248803, 41251589, 46314939, 44964701, 43925361, 45936776, 47425744, 41875901, 41318363, 60102643;
Учебная аудитория для проведения занятий семинарского типа, лабораторных работ, групповых и индивидуальных консультаций, текущего контроля и промежуточной аттестации – компьютерный класс	Мебель: учебная мебель Комплект специализированной мебели: компьютерные столы Технические средства: компьютерная техника с подключением к информационно-коммуникационной сети «Интернет» и доступом в электронную информационно-образовательную среду образовательной организации, веб-камеры, коммуникационное оборудование, обеспечивающее доступ к сети интернет (проводное соединение и беспроводное соединение по технологии Wi-Fi)	Kaspersky Endpoint Security для бизнеса – Стандартный Russian Edition / №1FB6161017094054183141Сублицензионный договор №Вж_ПО_126201-2016 от 17.10.2016г. Право на использование ПО с 17.10.2016 до 24.10.2018; OpenOffice, Far Manager, 7-Zip / свободно распространяемое ПО PyCharm Community 2020.3.2 (бесплатная версия) под лицензией Apache License 2.0 среда разработки приложений на языке программирования Python

Для самостоятельной работы обучающихся предусмотрены помещения, укомплектованные специализированной мебелью, оснащенные компьютерной техникой с возможностью подключения к сети «Интернет» и обеспечением доступа в электронную информационно-образовательную среду университета.

Наименование помещений для самостоятельной работы обучающихся	Оснащенность помещений для самостоятельной работы обучающихся	Перечень лицензионного программного обеспечения / Реквизиты подтверждающего документа
Помещение для самостоятельной работы обучающихся (читальный зал Научной библиотеки)	Мебель: учебная мебель Комплект специализированной мебели: компьютерные столы Оборудование: компьютерная техника с подключением к информационно-коммуникационной сети «Интернет» и доступом в электронную информационно-образовательную среду образовательной организации, веб-камеры, коммуникационное оборудование, обеспечивающее доступ к сети интернет (проводное соединение и беспроводное соединение по технологии Wi-Fi)	Microsoft Windows 7 pro Лицензия №49487340 Microsoft Office2007 Лицензия №49487340
Помещение для самостоятельной работы обучающихся (ауд. 333/А)	Мебель: учебная мебель Комплект специализированной мебели: компьютерные столы Оборудование: компьютерная техника с подключением к информационно-коммуникационной сети «Интернет» и доступом в электронную информационно-	Microsoft Windows XP Лицензия №44964701 Microsoft Office 2007 Лицензия №44964701

22.03.01 «Материаловедение и технологии материалов»
Материаловедение и технологии материалов в машиностроении и приборостроении

Наименование помещений для самостоятельной работы обучающихся	Оснащенность помещений для самостоятельной работы обучающихся	Перечень лицензионного программного обеспечения / Реквизиты подтверждающего документа
	образовательную среду образовательной организации, веб-камеры, коммуникационное оборудование, обеспечивающее доступ к сети интернет (проводное соединение и беспроводное соединение по технологии Wi-Fi)	

7. ТЕКУЩИЙ КОНТРОЛЬ УСПЕВАЕМОСТИ И ПРОМЕЖУТОЧНАЯ АТТЕСТАЦИЯ

Проверка достижения результатов обучения по дисциплине осуществляется в рамках текущего контроля успеваемости и промежуточной аттестации.

7.1. Текущий контроль успеваемости

Текущий контроль успеваемости включает в себя мероприятия по оцениванию выполнения лабораторных работ, заданий для самостоятельной работы. Мероприятия текущего контроля успеваемости приведены в таблице 7.1.

Таблица 7.1 – Мероприятия текущего контроля успеваемости

Обозначение	Наименование	Форма контроля
ЛР01	Позиционные системы счисления. Методы перевода чисел. Выполнение арифметических операций над числами в двоичной, восьмеричной и шестнадцатеричной системах. Выполнение логических операций над числами в двоичной системе счисления.	Защита
СР01	Поиск и изучение материала об общих принципах процессов передачи, обработки и накопления информации.	Реферат
СР02	Поиск и изучение материала об информационных процессах, системах и технологиях	Реферат
СР03	Поиск и изучение материала об общих принципах организации и работы компьютеров	Реферат
СР04	Поиск и изучение материала о компьютерных сетях	Реферат
СР05	Средства обработки и преобразования информации. Прикладное программное обеспечение для работы с текстовыми документами, электронными таблицами, базами данных.	реферат
СР06	Поиск и изучение материала о программном обеспечении компьютера	Реферат
СР07	Поиск и изучение материала о средствах обработки компьютерной графики	Реферат
СР08	Поиск и изучение материала о защите информации, сетевой безопасности	Реферат
ЛР02	Разработка программы для решения простейших задач обработки информации. Программирование разветвляющихся алгоритмов на языке Python.	защита
ЛР03	Разработка программы для решения простейших задач обработки информации. Программирование циклических алгоритмов на языке Python.	защита
ЛР04	Массивы в языке Python.	Защита
ЛР05	Строки в языке Python.	защита
ЛР06	Изучение нейронных сетей	защита

7.2. Промежуточная аттестация

Формы промежуточной аттестации по дисциплине приведены в таблице 7.2.

Таблица 7.2 – Формы промежуточной аттестации

Обоз- начение	Форма отчетности	Очная	Заочная
Зач01	Зачет	1 семестр	1 курс

8. ФОНД ОЦЕНОЧНЫХ СРЕДСТВ

8.1. Оценочные средства

Оценочные средства соотнесены с результатами обучения по дисциплине и индикаторами достижения компетенций.

ИД-1 (ОПК-11) Знает современные принципы работы с информацией для решения стандартных задач профессиональной деятельности

Результаты обучения	Контрольные мероприятия
Знает современные тенденции развития информатики и вычислительной техники, компьютерных технологий, искусственного интеллекта	СР03, СР04, СР07, Зач01
Знает современные программные средства для получения, хранения, обработки и передачи информации	СР05, СР06, Зач01
Знает свойства и требования, предъявляемые к алгоритмам решения задач, способы представления алгоритмов и основные алгоритмические структуры	Зач01
Знает современные инструментальные средства и технологии программирования	ЛР02, Зач01

Темы реферата СР03

1. Работы Дж. фон Неймана по теории вычислительных машин.
2. История создания и развития ЭВМ. Поколения.
3. Микропроцессоры, история создания, использование в современной технике.
4. Персональные ЭВМ, история создания, место в современном мире.
5. Супер-ЭВМ, назначение, возможности, принципы построения.
6. Проект ЭВМ 5-го поколения: замысел и реальность.
7. Многопроцессорные ЭВМ и распараллеливание программ
8. Архитектура процессоров машин 2-го и 3-го поколений.
9. Архитектура микропроцессора семейства PDP.
10. Архитектура микропроцессора семейства Intel.

Темы реферата СР04

1. Компьютерные сети. Основные понятия
2. Глобальные компьютерные сети
3. Локальные компьютерные сети
4. Топология локальных компьютерных сетей (шина, кольцо, звезда)
5. Архитектура компьютерных сетей.
6. Информационно- справочные системы и информационно – поисковые технологии
7. Информационные сетевые технологии
8. Информационно – справочные правовые системы (ИСПС).
9. Информационные технологии в образовании

Темы рефератов СР05

1. Классификация прикладного программного обеспечения ПО.
2. Основные принципы организации интерфейса пользователя в ППО
3. Основные принципы хранения информации и понятие конвертации форматов.
4. Текстовые редакторы. Обзор, классификация по назначению.
5. WORD. Структура текста, атрибуты элементов текста.
6. WORD. Интерфейс. WORD. Стили. WORD.
7. Таблицы. EXCEL. Организация данных. Принцип работы.

8. EXCEL. Выражения. Основные вычислительные функции.
9. EXCEL. Деловая графика
10. Основные понятия, используемые в терминологии СУБД.
11. Реляционная БД
12. Создание таблиц в БД
13. Создание форм в БД
14. Создание запросов в БД
10. Создание отчетов в БД
11. Этапы создания БД.

Темы рефератов СР06

1. Программные системы обработки текстов под MS DOS.
2. Программные системы обработки текстов под WINDOWS.
3. Электронные таблицы под MS DOS.
4. Электронные таблицы под WINDOWS.
5. Программные системы обработки графической информации под MS DOS.
6. Программные системы обработки графической информации под WINDOWS.
7. Современная компьютерная графика. CorelDraw и Photoshop.
8. Компьютерная анимация. 3D Max и другие.
9. Программные системы обработки сканированной информации.
10. Программные системы «переводчики».
11. Мультимедиа-системы. Компьютер и музыка.
12. Мультимедиа-системы. Компьютер и видео.
13. Обзор компьютерных игр.
14. Системы управления базами данных под MS DOS и WINDOWS.
15. Системы управления распределенными базами данных. ORACLE и другие.
16. Обучающие системы. Средства создания электронных учебников.
17. Обучающие системы. Средства создания систем диагностики и контроля знаний.
18. Сетевые и телекоммуникационные сервисные программы.
19. О программах-поисковиках в Интернете.
20. О программах-броузерах в Интернете.
21. Системы компьютерной алгебры.
22. Пакет MathCad.
23. Развитие программных средств математических вычислений — от Eureka до Mathematica.

Темы рефератов СР07

1. Возможности CorelDraw.
2. Что может Adobe Photoshop.
3. Обзор графических редакторов для IBM PC.
4. Компьютерная анимация.
5. Сканирование и распознавание изображений.
6. Возможности и перспективы развития компьютерной графики.
7. Форматы графических файлов.

Темы рефератов СР08

1. Методы борьбы с фишинговыми атаками.
2. Законодательство о персональных данных.
3. Защита авторских прав.
4. Назначение, функции и типы систем видеозащиты.
5. Как подписывать с помощью ЭЦП электронные документы различных форматов.
6. Обзор угроз и технологий защиты Wi-Fi-сетей.
7. Проблемы внедрения дискового шифрования.
8. Борьба со спамом: основные подходы, классификация, примеры, прогнозы на будущее.
9. Особенности процессов аутентификации в корпоративной среде.
10. Квантовая криптография.
11. Утечки информации: как избежать. Безопасность смартфонов.
12. Безопасность применения пластиковых карт - законодательство и практика.

- 13.Защита CD- и DVD-дисков от копирования.
- 14.Современные угрозы и защита электронной почты.
- 15.Программные средства анализа локальных сетей на предмет уязвимостей.
- 16.Безопасность применения платежных систем - законодательство и практика.
- 17.Аудит программного кода по требованиям безопасности.

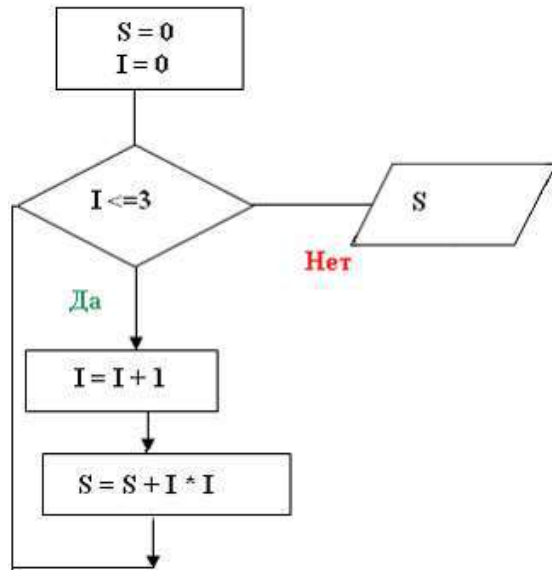
Вопросы к защите лабораторной работы ЛР02

1. Перечислите используемые операторы языка программирования и объясните характер их использования.
2. Объясните выбор используемых инструментальных средств разработки программы.
3. Перечислите операторы выбора языка программирования Python.

Тестовые задания к зачету Зач01 (примеры)

- 1 Как называется кодирование которое используется, когда нужно защитить информацию от несанкционированного доступа?
а: криптографическое
б: помехозащитное
в: эффективное
г: по образцу
- 2 Минимальный, но достаточный состав данных для достижения целей, которые преследует потребитель информации?
а: полнота
б: актуальность
в: своевременность
г: устойчивость
- 3 Сервер в архитектуре «клиент-сервер» – это
а: программа, осуществляющая поиск информации в сети
б: программа, подготавливающая запрос пользователя, передающая этот запрос по сети, а затем принимающая ответ
в: компьютер, предоставляющий сервис другим объектам сети по их запросам
г: система обмена информации на определенную тему между абонентами сети
- 4 Маршрутизация – это
а: объединение в сеть пакетных подсетей через шлюзы
б: процедура определения пути следования пакета из одной сети в другую
в: определение адреса получателя пакета
г: определение адресной схемы

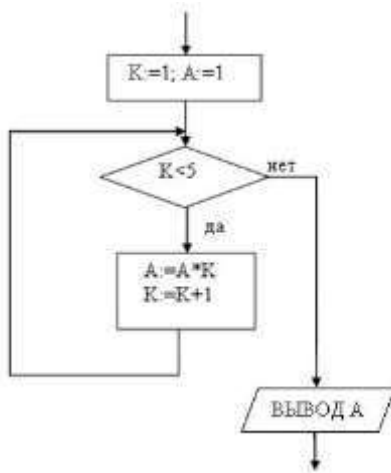
5 Значение переменной S после выполнения фрагмента алгоритма



будет равно ...

- а: 0
- б: 14
- в: 30
- г: 5

6 Представленный фрагмент блок-схемы алгоритма



выводит...

- а: A⁵
- б: 24
- в: A⁴
- г: 120

ИД-2 (ОПК-11) Умеет осуществлять поиск, хранение, обработку и интеллектуальный анализ информации из различных источников и представлять ее в требуемом формате

Результаты обучения	Контрольные мероприятия
Умеет применять методы и средства сбора, обмена, хранения, передачи и обработки текстовой, числовой, графической информации с использованием вычислительной техники и технологий искусственного интеллекта	СР01, СР02, Зач01
Умеет использовать программы общего назначения, локальные и глобальные компьютерные сети по сбору, обработке, анализу и	СР04, СР05

Результаты обучения	Контрольные мероприятия
хранению информации	
Решает задачи по представлению информации в числовом виде для хранения и обработки в вычислительной технике	ЛР01, Зач01
Умеет составлять алгоритмы	ЛР02, ЛР03, ЛР04, ЛР05
Умеет писать и отлаживать коды на языке программирования высшего уровня	ЛР02, ЛР03, ЛР04, ЛР05
Решает задачи в области искусственного интеллекта	ЛР06

Темы реферата СР01

1. Понятие «Информация».
2. Информационные процессы в окружающем мире.
3. Мультимедиа-технологии.
4. Мир Интернет.
5. От абака до ПК (история счета).
6. Составные части информатики: поиск, преобразование, хранение, передача информации.
7. Информационные модели.
8. Хранители информации (о запоминающих устройствах).
9. Алгоритмические конструкции.
10. Плюсы и минусы компьютерных технологий.

Темы реферата СР02

1. Информационные технологии организационного управления.
2. Информационные технологии в промышленности и экономике
3. Информационные технологии автоматизированного проектирования
4. Программные средства информационных технологий
5. Технические средства информационных технологий
6. Этапы эволюции информационных технологий
7. Геоинформационные технологии. Основные понятия
8. Геоинформационные системы в экологии и природопользовании
9. CASE – технологии
10. Информационно- справочные системы и информационно – поисковые технологии

Темы реферата СР04

1. Компьютерные сети. Основные понятия
2. Глобальные компьютерные сети
3. Локальные компьютерные сети
4. Топология локальных компьютерных сетей (шина, кольцо, звезда)
5. Архитектура компьютерных сетей.
6. Информационно- справочные системы и информационно – поисковые технологии
7. Информационные сетевые технологии
8. Информационно – справочные правовые системы (ИСПС).
9. Информационные технологии в образовании

Темы рефератов СР05

1. Классификация прикладного программного обеспечения ПО.
2. Основные принципы организации интерфейса пользователя в ППО
3. Основные принципы хранения информации и понятие конвертации форматов.
4. Текстовые редакторы. Обзор, классификация по назначению.
5. WORD. Структура текста, атрибуты элементов текста.
6. WORD. Интерфейс. WORD. Стили. WORD.
7. Таблицы. EXCEL. Организация данных. Принцип работы.

8. EXCEL. Выражения. Основные вычислительные функции.
9. EXCEL. Деловая графика
10. Основные понятия, используемые в терминологии СУБД.
11. Реляционная БД
12. Создание таблиц в БД
13. Создание форм в БД
14. Создание запросов в БД
10. Создание отчетов в БД
11. Этапы создания БД.

Вопросы к защите лабораторной работы ЛР01 (примеры)

1. Опишите используемые методы перевода чисел.
2. Объясните особенности арифметических операций в двоичной системе счисления.
3. Объясните выбор системного программного обеспечения для решения задачи.
4. Перечислите используемые логические операции над числовыми данными.
5. Объясните особенности логических операторов в поразрядных операциях.
6. Укажите особенности хранения числовой информации в вычислительной технике.

Вопросы к защите лабораторной работы ЛР02

1. Опишите алгоритм решения задачи.
2. Перечислите используемые операторы языка программирования и объясните характер их использования.
3. Объясните выбор используемых инструментальных средств разработки программы.
4. Перечислите операторы выбора языка программирования Python.
5. Перечислите особенности использования оператора `if... elif... else`.

Вопросы к защите лабораторной работы ЛР03

1. Опишите алгоритм решения задачи.
2. Перечислите используемые операторы языка программирования и объясните характер их использования.
3. Объясните выбор используемых инструментальных средств разработки программы.
4. Перечислите операторы цикла языка программирования Python.
5. Перечислите особенности использования оператора `for`.

Вопросы к защите лабораторной работы ЛР04

1. Опишите алгоритм решения задачи.
2. Перечислите используемые операторы языка программирования и объясните характер их использования.
3. Объясните выбор используемых инструментальных средств разработки программы.
4. Опишите понятие массива, характеристики массивов, практические аспекты создания и инициализации массивов.
5. Перечислите средства для создания списков.
6. Приведите примеры методов для списков.

Вопросы к защите лабораторной работы ЛР05

1. Опишите алгоритм решения задачи.
2. Перечислите используемые операторы языка программирования и объясните характер их использования.
3. Объясните выбор используемых инструментальных средств разработки программы.
4. Укажите особенности работы со строками в языке программирования Python.
5. Перечислите функции для работы со строками.

Вопросы к защите лабораторной работы ЛР06

1. Опишите работу искусственного нейрона.
2. Какие функции активации используются в нейронных сетях?
3. Как строится многослойная нейронная сеть?
4. Что такое обучение нейронной сети?
5. Какие методы обучения Вы знаете?

Тестовые задания к зачету Зач01 (примеры)

1 Представлен фрагмент электронной таблицы, содержащий числа и формулы.

	A	B	C
12	7	2	=A12+B12
13	5.5	4	=A13*B13
14	6	8	=A14+B14
15			

После вычислений значение в ячейке C15 равно 22. Ячейка C15 содержит формулу:

- а) = C13+A15; б) =СУММ(A12:B13)
в) =A14+C14 д) =C12+B14

2 Информационно-коммуникационные технологии (а)

Представлен фрагмент электронной таблицы, содержащий числа и формулы.

	A	B	C
12	7	2	=A12+B12
13	5.5	4	=A13*B13
14	6	8	=A14+B14
15			

После вычислений значение в ячейке C15 равно 20. Ячейка C15 содержит формулу:

- а) = C13; б) =СУММ(A12:B13)
в) =A14+C14 д) =C12+A15

3 Расположите числа x , y , z , заданные в различных системах счисления в порядке возрастания.

$$x=114_6, y=1211_3, z=57_8$$

В ответе напишите буквы x , y , z в том порядке, в котором они идут в порядке возрастания. Буквы в ответе пишите подряд, никаких разделителей между буквами ставить не нужно.

Ответ:

4 Расположите числа x , y , z , заданные в различных системах счисления в порядке возрастания.

$$x=2E_{15}, y=3B_{12}, z=34_{13}$$

В ответе напишите буквы x , y , z в том порядке, в котором они идут в порядке возрастания. Буквы в ответе пишите подряд, никаких разделителей между буквами ставить не нужно.

Ответ:

5 Представленный ниже фрагмент программы обрабатывает элементы одномерного целочисленного массива A с индексами от 0 до 9. Перед началом выполнения данного фрагмента эти элементы массива имели значения 3, 5, 6, 2, 1, 6, 3, 1, 8, 3 (т. е. $A[0] = 3, A[1] = 5, \dots, A[9] = 3$).

```
Python
s = 0
for k in range(1,10):
if A[k] < A[k-1]:
    t = A[k]
    A[k] = A[k-1]
A[k-1] = t
s = s + k
```

Ответ:

6 Представленный ниже фрагмент программы обрабатывает элементы одномерного целочисленного массива А с индексами от 0 до 9. Перед началом выполнения данного фрагмента эти элементы массива имели значения 2, 4, 6, 1, 7, 2, 3, 6, 7, 2 (т. е. $A[0] = 2, A[1] = 4, \dots, A[9] = 2$).

<pre>Python s = 0 for k in range(1,10): if A[k] < A[k-1]: t = A[k] A[k] = A[k-1] A[k-1] = t s = s + k</pre>
--

Ответ:

ИД-3 (ОПК-11) Владеет информационно-коммуникационными, сетевыми технологиями и методами искусственного интеллекта для решения стандартных задач профессиональной деятельности

Результаты обучения	Контрольные мероприятия
Владеет навыками работы с компьютером как средством управления информацией	Зач01
Владеет навыками работы с основными программными средствами хранения, обработки и интеллектуального анализа информации	СР05, Зач01
Владеет навыками алгоритмизации и программирования	ЛР02, ЛР03, ЛР04, ЛР05
Применяет на практике методы искусственного интеллекта для решения стандартных задач профессиональной деятельности	ЛР06

Темы рефератов СР05

1. Классификация прикладного программного обеспечения ПО.
2. Основные принципы организации интерфейса пользователя в ППО
3. Основные принципы хранения информации и понятие конвертации форматов.
4. Текстовые редакторы. Обзор, классификация по назначению.
5. WORD. Структура текста, атрибуты элементов текста.
6. WORD. Интерфейс. WORD. Стили. WORD.
7. Таблицы. EXCEL. Организация данных. Принцип работы.
8. EXCEL. Выражения. Основные вычислительные функции.
9. EXCEL. Деловая графика
10. Основные понятия, используемые в терминологии СУБД.
11. Реляционная БД
12. Создание таблиц в БД
13. Создание форм в БД
14. Создание запросов в БД
10. Создание отчетов в БД
11. Этапы создания БД.

Вопросы к защите лабораторной работы ЛР02

1. Опишите алгоритм решения задачи.
2. Перечислите используемые операторы языка программирования и объясните характер их использования.
3. Объясните выбор используемых инструментальных средств разработки программы.

4. Перечислите операторы выбора языка программирования Python.
5. Перечислите особенности использования оператора `if... elif... else`.

Вопросы к защите лабораторной работы ЛР03

1. Опишите алгоритм решения задачи.
2. Перечислите используемые операторы языка программирования и объясните характер их использования.
3. Объясните выбор используемых инструментальных средств разработки программы.
4. Перечислите операторы цикла языка программирования Python.
5. Перечислите особенности использования оператора `for`.

Вопросы к защите лабораторной работы ЛР04

1. Опишите алгоритм решения задачи.
2. Перечислите используемые операторы языка программирования и объясните характер их использования.
3. Объясните выбор используемых инструментальных средств разработки программы.
4. Опишите понятие массива, характеристики массивов, практические аспекты создания и инициализации массивов.
5. Перечислите средства для создания списков.
6. Приведите примеры методов для списков.

Вопросы к защите лабораторной работы ЛР05

1. Опишите алгоритм решения задачи.
2. Перечислите используемые операторы языка программирования и объясните характер их использования.
3. Объясните выбор используемых инструментальных средств разработки программы.
4. Укажите особенности работы со строками в языке программирования Python.
5. Перечислите функции для работы со строками.

Вопросы к защите лабораторной работы ЛР06

1. В чем отличие однослойных и многослойных нейронных сетей.
2. Обоснуйте необходимость применения многослойных нейронных сетей для моделирования логических операций.
3. Приведите архитектуру нейронной сети для распознавания цифр.

Тестовые задания к зачету Зач01 (примеры)

1. На рисунке представлен фрагмент алгоритма, имеющий ___ структуру:

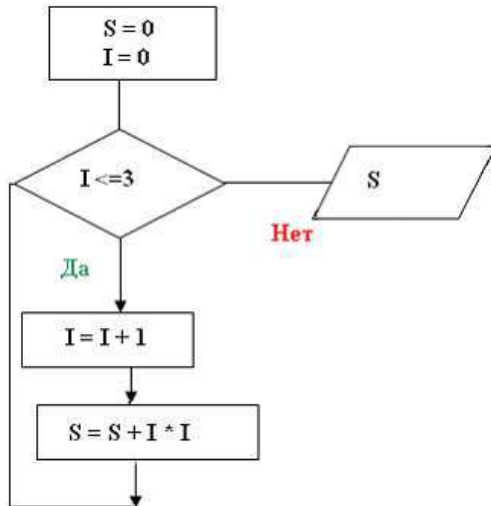


- Разветвляющуюся
- Циклическую с постусловием
- Линейную
- Циклическую с предусловием

2. Графическое изображение структуры программы, ее отдельных составных частей и их взаимосвязей – это ...

- Псевдокод
- Блок-схема
- Простые команды
- Составные команды

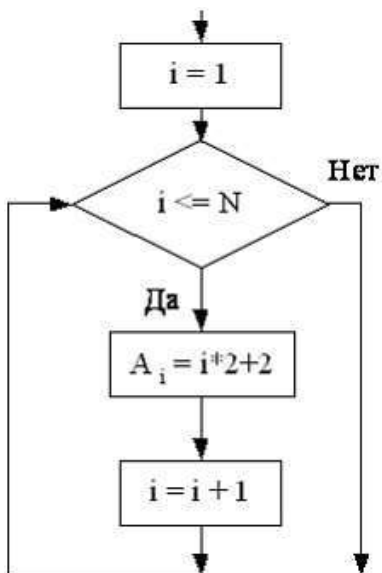
3. Значение переменной S после выполнения фрагмента алгоритма



будет равно ...

- 0
- 14
- 30
- 5

4. В результате выполнения фрагмента алгоритма



элементы массива A_1, A_2, A_3, A_4 при $N=4$ получат, соответственно, значения

- 4, 6, 8, 10
- 4, 6, 12, 14
- 2, 4, 8, 12
- 2, 8, 16, 32

5. Программа, осуществляющая перевод исходного текста программы в машинный код, является...
Драйвером
Конвертором
Редактором
Транслятором

8.2. Критерии и шкалы оценивания

Каждое мероприятие текущего контроля успеваемости оценивается по шкале «зачтено», «не зачтено».

Оценка «зачтено» выставляется обучающемуся при выполнении всех указанных показателей (Таблица 8.1), допускаются несущественные неточности в изложении и оформлении материала

При невыполнении хотя бы одного из показателей выставляется оценка «не зачтено».

Таблица 8.1 – Критерии оценивания мероприятий текущего контроля успеваемости

Наименование, обозначение	Показатель
Лабораторная работа	лабораторная работа выполнена в полном объеме; по лабораторной работе представлен отчет, содержащий необходимые расчеты, выводы, оформленный в соответствии с установленными требованиями; на защите лабораторной работы даны правильные ответы не менее чем на 50% заданных вопросов
Реферат	тема реферата раскрыта; использованы рекомендуемые источники; соблюдены требования к объему и оформлению реферата

При оценивании результатов обучения по дисциплине в ходе промежуточной аттестации используются следующие критерии и шкалы.

Зачет (Зач01).

Промежуточная аттестация проводится в форме компьютерного тестирования.

Продолжительность тестирования: 60 минут.

Оценка «зачтено» выставляется обучающемуся, если правильно решено не менее 50% тестовых заданий.

Оценка «не зачтено» выставляется обучающемуся, если правильно решено менее 50% тестовых заданий.

Результат обучения по дисциплине считается достигнутым при получении обучающимся оценки «зачтено», «удовлетворительно», «хорошо», «отлично» по каждому из контрольных мероприятий, относящихся к данному результату обучения.

МИНИСТЕРСТВО НАУКИ И ВЫСШЕГО ОБРАЗОВАНИЯ РОССИЙСКОЙ ФЕДЕРАЦИИ
Федеральное государственное бюджетное образовательное учреждение
высшего образования

«Тамбовский государственный технический университет»
(ФГБОУ ВО «ТГТУ»)



УТВЕРЖДАЮ

Директор Технологического института

_____ Д.Л. Полушкин
« 15 » _____ февраля 20 23 г.

РАБОЧАЯ ПРОГРАММА ДИСЦИПЛИНЫ

Б1.О.06.02 Программные средства обработки информации

(шифр и наименование дисциплины в соответствии с утвержденным учебным планом подготовки)

Направление

22.03.01 - Материаловедение и технологии материалов

(шифр и наименование)

Профиль

***Материаловедение и технологии материалов в машиностроении
и приборостроении***

(наименование профиля образовательной программы)

Формы обучения: _____ ***очная*** _____

Кафедра: _____ ***Материалы и технология*** _____

(наименование кафедры)

Составитель:

_____ ***К.Т.Н., ДОЦЕНТ*** _____

степень, должность

_____ подпись _____

_____ ***Д.Л. Полушкин*** _____

инициалы, фамилия

Заведующий кафедрой

_____ подпись _____

_____ ***Д.М. Мордасов*** _____

инициалы, фамилия

Тамбов 2023

**1. ПЛАНИРУЕМЫЕ РЕЗУЛЬТАТЫ ОБУЧЕНИЯ ПО ДИСЦИПЛИНЕ И
ЕЕ МЕСТО В СТРУКТУРЕ ОПОП**

Цель освоения дисциплины – достижение планируемых результатов обучения (таблица 1.1), соотнесенных с индикаторами достижения компетенций и целью реализации ОПОП.

Дисциплина входит в состав обязательной части образовательной программы.

Таблица 1.1 – Результаты обучения по дисциплине

Код, наименование индикатора	Результаты обучения по дисциплине
ОПК-5 Способен решать научно-исследовательские задачи при осуществлении профессиональной деятельности с применением современных информационных технологий и прикладных аппаратно-программных средств	
ИД-1 (ОПК-5) знает основные понятия о системах автоматизированной разработки технической документации и их возможностей	формулирует назначение системы AutoCAD, ее место в ряду современных систем автоматизированного проектирования (САПР) знает графический интерфейс AutoCAD; названия и назначение основных команд AutoCAD; технологию работы с командами AutoCAD; основные возможности AutoCAD по созданию объектов; основные возможности AutoCAD по редактированию объектов; средства обеспечения точности в AutoCAD
ИД-2 (ОПК-5) умеет создавать и редактировать графические объекты, пользоваться средствами обеспечения точности, дополнять чертежи надписями и текстами, таблицами и спецификациями, готовить чертёж к печати	использует основные команды рисования и редактирования, средства обеспечения точности, текстовые объекты
ИД-3 (ОПК-5) владеет навыками графического изображения чертежей общего вида и сборочных единиц технологического оборудования с использованием автоматизированных прикладных программ	применяет на практике для создания конструкторских документов текстовые стили, стили таблиц, размерные стили

Результаты обучения по дисциплине достигаются в рамках осуществления всех видов контактной и самостоятельной работы обучающихся в соответствии с утвержденным учебным планом.

Индикаторы достижения компетенций считаются сформированными при достижении соответствующих им результатов обучения.

2. ОБЪЁМ ДИСЦИПЛИНЫ

Объем дисциплины составляет 3 зачетных единицы.

Ниже приведено распределение общего объема дисциплины (в академических часах) в соответствии с утвержденным учебным планом.

Виды работ	Форма обучения
	очная
	2курс
<i>Контактная работа</i>	52
занятия лекционного типа	16
лабораторные занятия	
практические занятия	32
курсовое проектирование	
консультации	2
промежуточная аттестация	2
<i>Самостоятельная работа</i>	56
<i>Всего</i>	108

3. СОДЕРЖАНИЕ ДИСЦИПЛИНЫ

РАЗДЕЛ 1. ОСНОВЫ AUTOCAD

Тема 1/1. Представление о системе AUTOCAD.

История развития и назначение системы. Запуск AutoCAD. Создание нового чертежа. Открытие чертежа. Сохранение чертежа. Закрытие чертежа и завершение сеанса работы с AutoCAD. Графический интерфейс AutoCAD. Графическая зона. Меню и панели инструментов. Командная строка. Строка состояния.

Тема 1/2. Команды и системные переменные AUTOCAD.

Использование главного меню AutoCAD. Контекстные меню. Панели инструментов. Командная строка. Системные переменные.

Тема 1/3. Технология работы с командами AUTOCAD.

Текст запросов команд. Выбор опций в запросах команд. Повторение команд. Многократное повторение команд. Отказ от выполнения команды. Отмена уже выполненной команды. Восстановление ошибочно отмененных команд. Восстановление стертых объектов. "Прозрачные" команды.

Тема 1/4. Ввод координат.

Двухмерная система координат. Виды координат. Ввод значений координат с клавиатуры. Абсолютные прямоугольные координаты. Относительные прямоугольные координаты. Полярные координаты. Отображение значений координат. Задание точек методом "направление-расстояние".

Тема 1/5. Команды вычерчивания в двух измерениях.

Прямолинейные отрезки. Вспомогательные линии построения. Лучи. Прямоугольники. Многоугольники. Окружности. Дуги. Эллипсы и эллиптические дуги. Кольца. Точки. Облака.

Практические занятия

ПР01. Построение примитивов. Ввод координат с клавиатуры

Самостоятельная работа:

СР01. Выполнение индивидуальных заданий

РАЗДЕЛ 2. ПРОСТЕЙШИЕ СРЕДСТВА ОБЕСПЕЧЕНИЯ ТОЧНОСТИ. НАСТРОЙКА ПАРАМЕТРОВ ЧЕРТЕЖА.

Тема 2/1. Управление изображением на экране.

Как AutoCAD формирует изображение на экране. Обзор команд управления изображением на экране. Регенерация и перерисовка изображения. Панорамирование. Управление масштабом чертежа на экране. Окно общего вида. Зумирование и панорамирование с помощью окна общего вида.

Тема 2/2. Простейшие средства обеспечения точности.

Ортогональный режим. Полярное отслеживание. Шаговая привязка. Привязка к прямоугольной координатной сетке. Привязка к изометрической координатной сетке. Привязка к полярной координатной сетке. Вспомогательная сетка. Динамический ввод. Динамический ввод как средство диалога с системой AutoCAD. Настройка параметров динамического ввода.

Тема 2/3. Настройка параметров чертежа.

Установка единиц измерения. Установка лимитов чертежа. Некоторые советы по настройке среды AutoCAD.

Практические занятия

ПР02. Команды редактирования

Самостоятельная работа:

СР02. Выполнение индивидуальных заданий

РАЗДЕЛ 3. РЕДАКТИРОВАНИЕ ЧЕРТЕЖЕЙ.

Тема 3/1. Выбор объектов.

Выбор объектов после задания команды. Выбор объектов перед заданием команды. Последовательный просмотр объектов. Настройка режима выбора объектов.

Тема 3/2. Базовые инструменты редактирования.

Стирание объектов. Перенос объектов. Копирование объектов. Использование буфера обмена. Поворот объектов. Масштабирование объектов.

Тема 3/3. Расширенный набор инструментов редактирования.

Зеркальное отображение объектов. Создание эквидистантных объектов. Создание массивов. Подрезание объектов. Удлинение объектов. Увеличение объектов. Растягивание объектов. Разрыв объектов. Соединение объектов. Создание фасок. Создание сопряжений. Выравнивание объектов. Деление и разметка объектов.

Тема 3/4. Использование ручек. Выбор новой базовой точки. Многократное копирование с помощью ручек. Некоторые советы по работе с ручками. Настройка режима использования ручек.

Тема 3/5. Палитра «Свойства».

Практические занятия

ПР02. Команды редактирования

Самостоятельная работа:

СР02. Выполнение индивидуальных заданий

РАЗДЕЛ 4. СРЕДСТВА ОРГАНИЗАЦИИ ЧЕРТЕЖА. СРЕДСТВА ОБЕСПЕЧЕНИЯ ТОЧНОСТИ.

Тема 4/1. Средства организации чертежа – цвет, тип и вес линий, слои.

Цвет, тип и вес линий объектов. Формирование цвета, типа и веса линий новых объектов. Изменение цвета, типа и веса линий существующих объектов. Работа с масштабами типов линий. Недостатки метода индивидуального назначения объектам цвета, типа и веса линий. Слои. Общая информация. Свойства слоя. Работа со слоями в диалоговом окне "Диспетчер свойств слоев". Работа со слоями при помощи панели инструментов "Слой". Работа со слоями при помощи палитры "Свойства". Рекомендации по работе со слоями, цветами, типами и весами линий.

Тема 4/2. Средства обеспечения точности.

Объектная привязка. Общая информация. Функция автопривязки. Однократный режим объектной привязки. Постоянный режим объектной привязки. Рекомендации по использованию объектной привязки. Настройка параметров автопривязки. Объектное отслеживание. Средства автоотслеживания. Объектное отслеживание – самое мощное из средств автоотслеживания. Настройка параметров объектного отслеживания.

Практические занятия

ПР03. Использование слоев и объектной привязки

Самостоятельная работа:

СР03. Выполнение индивидуальных заданий

РАЗДЕЛ 5. ФОРМИРОВАНИЕ ТЕКСТОВЫХ ОБЪЕКТОВ. СОЗДАНИЕ И РЕДАКТИРОВАНИЕ ТАБЛИЦ.

Тема 5/1. *Формирование текстовых объектов.*

Однострочный текст. Создание однострочного текста. Выравнивание однострочного текста. Редактирование содержимого однострочного текста. Текстовые стили. Параметры текстовых стилей. Операции с текстовыми стилями. Многострочный текст. Создание многострочного текста. Редактирование содержимого многострочного текста. Использование редактора многострочного текста. Работа с текстовыми объектами. Редактирование текстовых объектов. Редактирование свойств текстовых объектов. Использование панели инструментов "Текст". Контурный текст. Рекомендации по работе с текстом.

Тема 5/2. *Создание и редактирование таблиц.*

Создание и редактирование структуры таблицы. Создание пустой таблицы. Редактирование структуры таблицы. Стили таблиц. Создание нового стиля таблиц. Изменение параметров существующего стиля таблиц. Установка текущего стиля таблиц. Изменение стиля существующей таблицы. Переименование стиля таблиц. Удаление стиля. Заполнение таблицы и редактирование содержимого таблицы. Основные сведения о редактировании содержимого ячеек таблицы. Редактирование свойств ячеек таблицы. Использование формул в ячейках таблицы. Синтаксис формул. Ввод формулы в ячейку таблицы вручную. Копирование формул. Использование математических функций. Автоматическая вставка формул. Рекомендации по работе с таблицами.

Практические занятия

ПРО4. Создание текстовых объектов и таблиц

Самостоятельная работа:

СРО4. Выполнение индивидуальных заданий

РАЗДЕЛ 6. СОЗДАНИЕ СЛОЖНЫХ ОБЪЕКТОВ. НАНЕСЕНИЕ РАЗМЕРОВ. ПОДГОТОВКА ЧЕРТЕЖЕЙ К ПЕЧАТИ.

Тема 6/1. *Создание и редактирование сложных объектов.*

Полилинии. Создание полилиний. Особенности отображения полилиний. Редактирование полилиний. Сплайны. Создание сплайнов. Редактирование сплайнов. Штрихованные области. Создание штриховки. Редактирование штриховки. Некоторые особенности при работе со штриховкой. Расчленение сложных объектов. Порядок вывода объектов на экран. Создание маскирующих объектов.

Тема 6/2. *Нанесение размеров.*

Основные понятия. Составные элементы размера. Типы размеров. Ассоциативность размеров. Нанесение размеров. Линейные размеры. Параллельные размеры. Радиальные размеры. Угловые размеры. Размеры длины дуги. Координатные размеры. Размеры от общей базы и размерные цепи. Быстрая простановка размеров. Вычерчивание линий-выносок. Размерные стили. Создание и настройка параметров нового размерного стиля. Изменение параметров размерного стиля. Выбор текущего размерного стиля. Изменение размерного стиля выбранных объектов. Переименование и удаление размерного стиля. Частичное переопределение размерного стиля. Сравнение размерных стилей. Редактирование размеров. Редактирование размеров с помощью ручек. Редактирование свойств размеров. Редактирование размерного текста. Изменение ассоциативности размеров. Рекомендации по подготовке к нанесению размеров.

Тема 6/3. *Подготовка чертежа к печати.*

Предварительная настройка параметров листа. Окончательная настройка параметров печати.

Практические занятия

ПР05. Создание сложных объектов и нанесение размеров

Самостоятельная работа:

СР05. Задание для самостоятельной работы

4. ПЕРЕЧЕНЬ УЧЕБНОЙ ЛИТЕРАТУРЫ, ИНФОРМАЦИОННЫХ РЕСУРСОВ И ТЕХНОЛОГИЙ

4.1. Учебная литература

1. Аббасов И.Б. Черчение на компьютере в AutoCAD [Электронный ресурс] : учебное пособие / И.Б. Аббасов. — Электрон. текстовые данные. — Саратов: Профобразование, 2017. — 136 с. — 978-5-4488-0132-7. — Режим доступа: <http://www.iprbookshop.ru/63962.html>
2. Кириллова Т.И. Компьютерная графика AutoCAD 2013, 2014 [Электронный ресурс] : учебное пособие / Т.И. Кириллова, С.А. Поротникова. — Электрон. текстовые данные. — Екатеринбург: Уральский федеральный университет, ЭБС АСВ, 2016. — 156 с. — 978-5-7996-1625-0. — Режим доступа: <http://www.iprbookshop.ru/68435.html>
3. Онстотт, С. AutoCAD 2013 и AutoCAD LT 2013. Официальный учебный курс. [Электронный ресурс] — Электрон. дан. — М. : ДМК Пресс, 2013. — 396 с. — Режим доступа: <http://e.lanbook.com/book/39999>
4. Скот Онстотт AutoCAD 2014 и AutoCAD LT 2014 [Электронный ресурс]: официальный учебный курс/ Скот Онстотт— Электрон. текстовые данные.— М.: ДМК Пресс, 2014.— 421 с.— Режим доступа: <http://www.iprbookshop.ru/27469>.

4.2. Интернет-ресурсы, в том числе современные профессиональные базы данных и информационные справочные системы

- Университетская информационная система «РОССИЯ» <https://uisrussia.msu.ru>
Справочно-правовая система «Консультант+» <http://www.consultant-urist.ru>
Справочно-правовая система «Гарант» <http://www.garant.ru>
База данных Web of Science <https://apps.webofknowledge.com/>
База данных Scopus <https://www.scopus.com>
Портал открытых данных Российской Федерации <https://data.gov.ru>
База открытых данных Министерства труда и социальной защиты РФ <https://rosmintrud.ru/opendata>
База данных Научной электронной библиотеки eLIBRARY.RU <https://elibrary.ru/>
База данных профессиональных стандартов Министерства труда и социальной защиты РФ <http://profstandart.rosmintrud.ru/obshchiy-informatsionnyy-blok/natsionalnyy-reestr-professionalnykh-standartov/>
Базы данных Министерства экономического развития РФ <http://www.economy.gov.ru>
База открытых данных Росфинмониторинга <http://www.fedsfm.ru/opendata>
Электронная база данных «Издательство Лань» <https://e.lanbook.com>
Электронная библиотечная система «IPRbooks» <http://www.iprbookshop.ru>
База данных «Электронно-библиотечная система «ЭБС ЮРАЙТ» <https://www.biblionline.ru>
База данных электронно-библиотечной системы ТГТУ <http://elib.tstu.ru>
Федеральная государственная информационная система «Национальная электронная библиотека» <https://нэб.рф>
Национальный портал онлайн обучения «Открытое образование» <https://openedu.ru>
Электронная база данных "Polpred.com Обзор СМИ" <https://www.polpred.com>
Официальный сайт Федерального агентства по техническому регулированию и метрологии <http://protect.gost.ru/>

Ресурсы электронной информационно-образовательной среды университета представлены в локальном нормативном акте «Положение об электронной информационно-образовательной среде Тамбовского государственного технического университета».

Электронные образовательные ресурсы, к которым обеспечен доступ обучающихся, в т.ч. приспособленные для использования инвалидами и лицами с ограниченными возможностями здоровья, приведены на официальном сайте университета в разделе «Университет»-«Сведения об образовательной организации»-«Материально-техническое обеспечение и оснащенность образовательного процесса».

Сведения о лицензионном программном обеспечении, используемом в образовательном процессе, представлены на официальном сайте университета в разделе «Образование»-«Учебная работа»-«Доступное программное обеспечение».

5. МЕТОДИЧЕСКИЕ УКАЗАНИЯ ДЛЯ ОБУЧАЮЩИХСЯ ПО ОСВОЕНИЮ ДИСЦИПЛИНЫ

Важным условием успешного освоения дисциплины является создание системы правильной организации труда, позволяющей распределить учебную нагрузку равномерно в соответствии с графиком образовательного процесса. Большую помощь в этом может оказать составление плана работы на семестр, месяц, неделю, день. Его наличие позволит подчинить свободное время целям учебы, трудиться более успешно и эффективно. С вечера всегда надо распределять работу на завтрашний день. В конце каждого дня целесообразно подвести итог работы: тщательно проверить, все ли выполнено по намеченному плану, не было ли каких-либо отступлений, а если были, по какой причине они произошли. Нужно осуществлять самоконтроль, который является необходимым условием успешной учебы. Если что-то осталось невыполненным, необходимо изыскать время для завершения этой части работы, не уменьшая объема недельного плана. Все задания к практическим занятиям, а также задания, вынесенные на самостоятельную работу, рекомендуется выполнять непосредственно после соответствующей темы лекционного курса, что способствует лучшему усвоению материала, позволяет своевременно выявить и устранить «пробелы» в знаниях, систематизировать ранее пройденный материал, на его основе приступить к овладению новыми знаниями и навыками.

Система университетского обучения основывается на рациональном сочетании нескольких видов учебных занятий (в первую очередь, лекций и практических занятий), работа на которых обладает определенной спецификой.

Подготовка к лекциям.

Знакомство с дисциплиной происходит уже на первой лекции, где требуется не просто внимание, но и самостоятельное оформление конспекта. При работе с конспектом лекций необходимо учитывать тот фактор, что одни лекции дают ответы на конкретные вопросы темы, другие – лишь выявляют взаимосвязи между явлениями, помогая студенту понять глубинные процессы развития изучаемого предмета как в истории, так и в настоящее время.

Конспектирование лекций – сложный вид вузовской аудиторной работы, предполагающий интенсивную умственную деятельность студента. Конспект является полезным тогда, когда записано самое существенное. Не надо стремиться записать дословно всю лекцию. Целесообразно вначале понять основную мысль, излагаемую лектором, а затем записать ее. Желательно запись осуществлять на одной странице листа или оставляя поля, на которых позднее, при самостоятельной работе с конспектом, можно сделать дополнительные записи, отметить непонятные места.

Конспект лекции лучше подразделять на пункты, соблюдая красную строку. Этому в большой степени будут способствовать вопросы плана лекции, предложенные преподавателям. Следует обращать внимание на акценты, выводы, которые делает лектор, отмечая наиболее важные моменты в лекционном материале замечаниями «важно», «хорошо запомнить» и т.п. Можно делать это и с помощью разноцветных маркеров или ручек, подчеркивая термины и определения.

Целесообразно разработать собственную систему сокращений, аббревиатур и символов. Однако при дальнейшей работе с конспектом символы лучше заменить обычными словами для быстрого зрительного восприятия текста.

Работая над конспектом лекций, всегда необходимо использовать не только учебник, но и ту литературу, которую дополнительно рекомендовал лектор. Именно такая серьезная, кропотливая работа с лекционным материалом позволит глубоко овладеть теоретическим материалом.

Подготовка к практическим занятиям.

Подготовку к каждому практическому занятию необходимо начать с ознакомления с планом практического занятия, который отражает содержание предложенной темы. Тщательное продумывание и изучение вопросов плана основывается на проработке текущего материала лекции, а затем изучения литературы к данной теме. Все новые понятия по изучаемой теме необходимо выучить наизусть и внести в глоссарий, который целесообразно вести с самого начала изучения курса.

Результат такой работы должен проявиться в способности свободно ответить на теоретические вопросы практикума, выступать и участвовать в коллективном обсуждении вопросов изучаемой темы, правильно выполнять практические задания

В процессе подготовки к практическим занятиям, необходимо обратить особое внимание на самостоятельное изучение. При всей полноте конспектирования лекции в ней невозможно изложить весь материал из-за лимита аудиторных часов. Поэтому самостоятельная работа с учебниками, учебными пособиями, научной, справочной литературой, материалами периодических изданий и Интернета является наиболее эффективным методом получения дополнительных знаний, позволяет значительно активизировать процесс овладения информацией, способствует более глубокому усвоению изучаемого материала, формирует отношение к конкретной проблеме.

Рекомендации по работе с литературой.

Работу с литературой целесообразно начать с изучения общих работ по теме, а также учебников и учебных пособий. Работу с источниками надо начинать с ознакомительного чтения, т.е. просмотреть текст, выделяя его структурные единицы. При ознакомительном чтении закладками отмечаются те страницы, которые требуют более внимательного изучения.

Следующим этапом работы с литературными источниками является создание конспектов, фиксирующих основные тезисы и аргументы. Можно делать записи на отдельных листах, которые потом легко систематизировать по отдельным темам изучаемого курса. Другой способ – это ведение тематических тетрадей-конспектов по одной какой-либо теме.

Подготовка к промежуточной аттестации.

При подготовке к промежуточной аттестации целесообразно:

- внимательно изучить перечень вопросов и определить, в каких источниках находятся сведения, необходимые для ответа на них;
- внимательно прочитать рекомендованную литературу;
- составить краткие конспекты ответов (планы ответов).

6. МАТЕРИАЛЬНО-ТЕХНИЧЕСКОЕ ОБЕСПЕЧЕНИЕ

По всем видам учебной деятельности в рамках дисциплины используются аудитории, оснащенные необходимым оборудованием.

Наименование специальных помещений	Оснащенность специальных помещений	Перечень лицензионного программного обеспечения / Реквизиты подтверждающего документа
учебные аудитории для проведения занятий лекционного типа	Мебель: учебная мебель Технические средства: экран, проектор, компьютер	MS Office, Windows / Корпоративные академические лицензии бессрочные Microsoft Open License №47425744, 48248803, 41251589, 46314939, 44964701, 43925361, 45936776, 47425744, 41875901, 41318363, 60102643; OpenOffice / свободно распространяемое ПО; AutoCAD 2009-2011 Бессрочная Лицензия №110000006741 Договор №11580/VRN3/35-03/120 от 26.06.2009г.
учебные аудитории для проведения занятий семинарского типа, групповых и индивидуальных консультаций, текущего контроля и промежуточной аттестации	Мебель: учебная мебель Технические средства: компьютеры, принтер	

Для самостоятельной работы обучающихся предусмотрены помещения, укомплектованные специализированной мебелью, оснащенные компьютерной техникой с возможностью подключения к сети «Интернет» и обеспечением доступа в электронную информационно-образовательную среду университета.

Наименование помещений для самостоятельной работы обучающихся	Оснащенность помещений для самостоятельной работы обучающихся	Перечень лицензионного программного обеспечения / Реквизиты подтверждающего документа
Помещение для самостоятельной работы обучающихся (читальный зал Научной библиотеки)	Мебель: учебная мебель Комплект специализированной мебели: компьютерные столы Оборудование: компьютерная техника с подключением к информационно-коммуникационной сети «Интернет» и доступом в электронную информационно-образовательную среду образовательной организации, веб-камеры, коммуникационное оборудование, обеспечивающее доступ к сети интернет (проводное соединение и беспроводное соединение по технологии Wi-Fi)	Microsoft Windows 7 pro Лицензия №49487340 Microsoft Office2007 Лицензия №49487340
Помещение для самостоятельной работы обучающихся (ауд. 333/А)	Мебель: учебная мебель Комплект специализированной мебели: компьютерные столы Оборудование: компьютерная техника с подключением к информационно-коммуникационной сети «Интернет» и доступом в электронную информационно-образовательную среду образовательной организации, веб-камеры, коммуникационное оборудование, обеспечивающее доступ к сети интернет (проводное соединение и беспроводное соединение по технологии Wi-Fi)	Microsoft Windows XP Лицензия №44964701 Microsoft Office 2007 Лицензия №44964701

7. ТЕКУЩИЙ КОНТРОЛЬ УСПЕВАЕМОСТИ И ПРОМЕЖУТОЧНАЯ АТТЕСТАЦИЯ

Проверка достижения результатов обучения по дисциплине осуществляется в рамках текущего контроля успеваемости и промежуточной аттестации.

7.1. Текущий контроль успеваемости

Текущий контроль успеваемости включает в себя мероприятия по оцениванию выполнения заданий на практических занятиях, заданий для самостоятельной работы. Мероприятия текущего контроля успеваемости приведены в таблице 7.1.

Таблица 7.1 – Мероприятия текущего контроля успеваемости

Обозначение	Наименование	Форма контроля
ПР01	Построение примитивов. Ввод координат с клавиатуры	Опрос, выполнение заданий
ПР02	Команды редактирования	Опрос, выполнение заданий
ПР03	Использование слоев и объектной привязки	Опрос, выполнение заданий
ПР04	Создание текстовых объектов и таблиц	Опрос, выполнение заданий
ПР05	Создание сложных объектов и нанесение размеров	Опрос, выполнение заданий
СР01	Выполнение индивидуальных заданий	защита
СР02	Выполнение индивидуальных заданий	защита
СР03	Выполнение индивидуальных заданий	защита
СР04	Выполнение индивидуальных заданий	защита
СР05	Выполнение индивидуальных заданий	защита

7.2. Промежуточная аттестация

Формы промежуточной аттестации по дисциплине приведены в таблице 7.2.

Таблица 7.2 – Формы промежуточной аттестации

Обозначение	Форма отчетности	очная
Зач01	Зачет	2 курс

8. ФОНД ОЦЕНОЧНЫХ СРЕДСТВ

8.1. Оценочные средства

Оценочные средства соотнесены с результатами обучения по дисциплине и индикаторами достижения компетенций.

ИД-6 (ОПК-5) знает основные понятия о системах автоматизированной разработки технической документации и их возможностей

Результаты обучения	Контрольные мероприятия
формулирует назначение системы AutoCAD, ее место в ряду современных систем автоматизированного проектирования (САПР)	Зач01
знает графический интерфейс AutoCAD; названия и назначение основных команд AutoCAD; технологию работы с командами AutoCAD; основные возможности AutoCAD по созданию объектов; основные возможности AutoCAD по редактированию объектов; средства обеспечения точности в AutoCAD	ПР01, ПР02, ПР03 СР01, СР02, СР03 Зач01

ИД-7 (ОПК-5) умение создавать и редактировать графические объекты, пользоваться средствами обеспечения точности, дополнять чертежи надписями и текстами, таблицами и спецификациями, готовить чертёж к печати

Результаты обучения	Контрольные мероприятия
использует основные команды рисования и редактирования, средства обеспечения точности, текстовые объекты	ПР03, ПР04, ПР05 СР03, СР04, СР05 Зач01

ИД-8 (ОПК-5) владение навыками графического изображения чертежей общего вида и сборочных единиц технологического оборудования с использованием автоматизированных прикладных программ

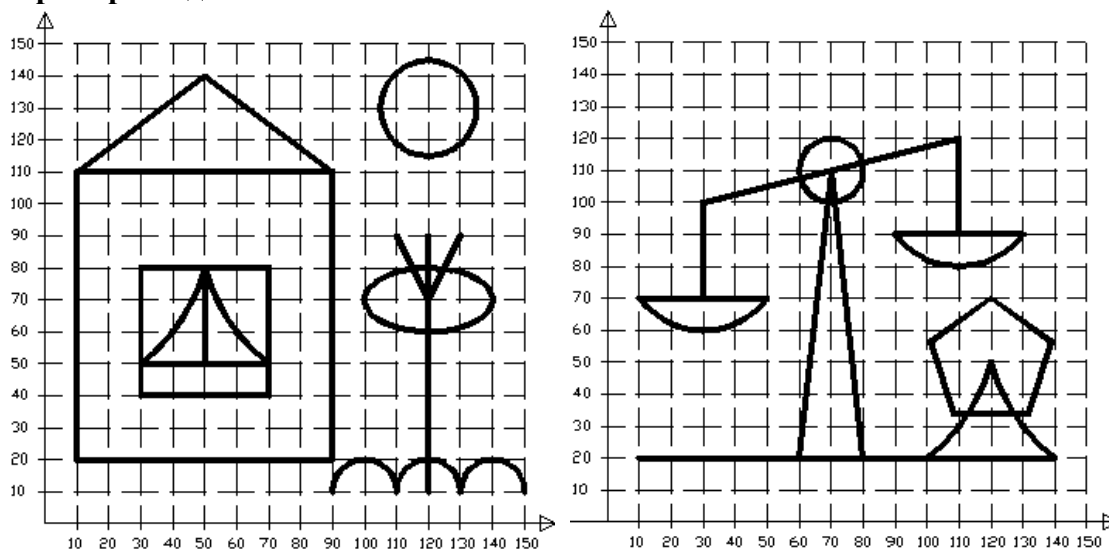
Результаты обучения	Контрольные мероприятия
применяет на практике для создания конструкторских документов текстовые стили, стили таблиц, размерные стили	ПР05 СР05 Зач01

Вопросы к опросу ПР01

1. Какие функциональные зоны можно выделить на экране окна приложения AutoCAD?
2. Какое расширение имеют файлы чертежей, созданных в системе AutoCAD?
3. Как включить или выключить любую панель инструментов?
4. Как вывести на экран диалоговое окно, содержащее список выполненных команд?
5. Перечислите способы ввода команд в системе AutoCAD.
6. Как вызываются контекстные меню?
7. Перечислите способы выбора дополнительных опций в запросах команд.
8. Каким образом можно прервать любую команду?
9. Какая команда используется для восстановления ошибочно отмененных команд?
10. Для чего служит команда ОЙ?
11. Перечислите форматы ввода координат с клавиатуры.
12. Какой символ используется в качестве разделителя при задании прямоугольных координат?
13. Какой символ используется в качестве разделителя при задании полярных координат?
14. Как можно изменить формат отображения координат в строке состояния?
15. Что такое примитивы AutoCAD?
16. Какой пункт меню содержит команды построения примитивов?

17. Какая опция команды ОТРЕЗОК позволяет соединить конечную точку последнего сегмента с начальной точкой первого сегмента?
18. Какое число сторон может иметь многоугольник, созданный командой МН-УГОЛ?
19. Для чего служит опция "Сторона" команды МН-УГОЛ?
20. Какая команда используется для вычерчивания вспомогательных линий построения?
21. Каким образом можно построить биссектрису угла?
22. Какая команда служит для построения лучей?
23. Для чего служит опция "ККР" команды КРУГ?
24. Как построить окружность по трем касательным к ней объектам?
25. Какая опция построения окружностей используется по умолчанию?
26. Перечислите основные параметры эллипса.
27. Как с помощью команды построения кольца получить закрашенный круг?
28. Какая команда влияет на закрашивание колец?
29. Какая команда используется для создания точек?
30. Каким образом можно изменять способ отображения точек?

Примеры заданий к ПР01 и СР01

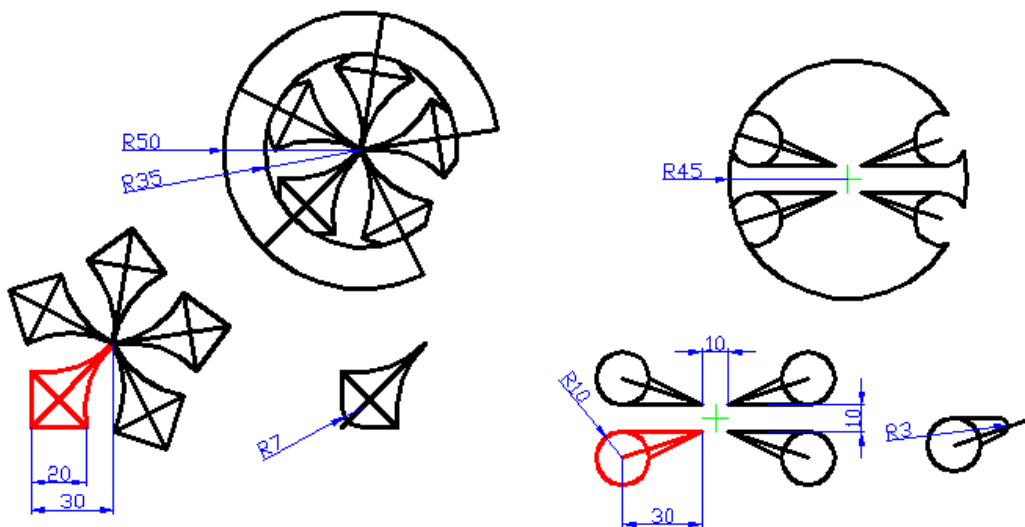


Вопросы к опросу ПР02

1. В каком пункте меню собраны команды управления изображением на экране?
2. Как осуществляется панорамирование в реальном времени с помощью колесика мыши?
3. Каким образом можно включать и выключать ортогональный режим?
4. Перечислите разновидности шаговой привязки.
5. Какие параметры являются общими для шаговой привязки и вспомогательной сетки?
6. Назначение динамического ввода.
7. Какие компоненты включает в себя режим динамического ввода?
8. В каком пункте меню собраны команды редактирования?
9. Что означает опция выбора объектов по умолчанию "Авто"?
10. Как завершить выбор объектов после задания команды?
11. Как можно снять выделение со всех объектов?
12. Перечислите базовые инструменты редактирования.
13. Что означает задание отрицательного угла в команде поворота объектов?
14. Как одновременно с поворотом объектов включить копирование?
15. Какие значения коэффициента нужно вводить для увеличения объектов в команде *МАСШТАБ*?

16. Как при зеркальном отражении объектов указать, чтобы исходные объекты были удалены?
17. Какие два вида массивов можно создавать с помощью команды *МАССИВ*?
18. Какими способами можно выбирать объекты в команде *РАСТЯНУТЬ*?
19. Что такое ручки?
20. Какие действия над объектами можно совершать с помощью ручек?
21. Перечислите способы запуска палитры "Свойства".

Примеры заданий к ПР02 и СР02

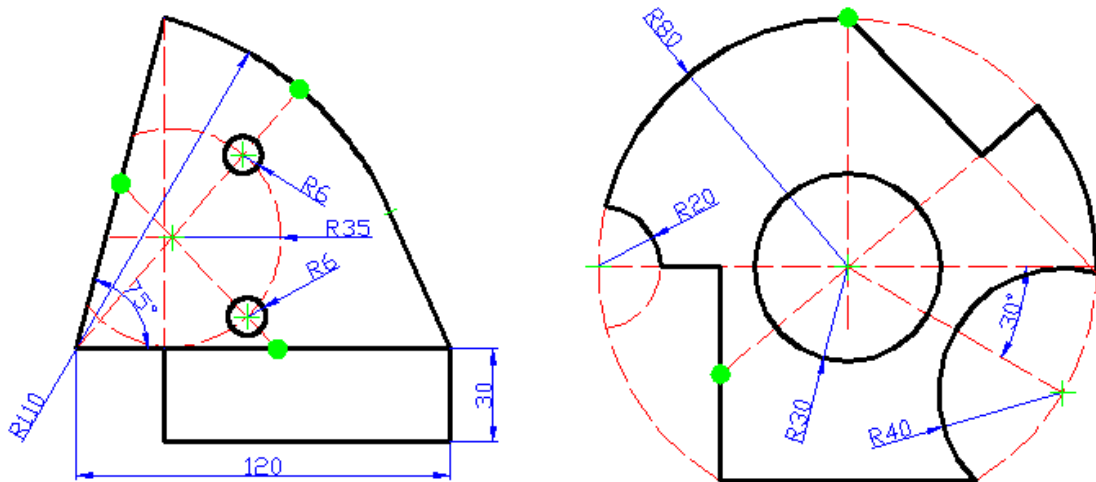


Вопросы к опросу ПР03

1. Что такое вес линий?
2. Что следует сделать, чтобы объекты отображались на экране в соответствии с их весами линий?
3. Чему равно по умолчанию значение веса линий "Обычный"?
4. Какая системная переменная позволяет задать глобальный масштаб линий чертежа?
5. Какая системная переменная позволяет задать индивидуальный (текущий) масштаб линий?
6. Сколько слоев имеется по умолчанию в любом чертеже?
7. Перечислите параметры состояния слоя.
8. Что такое заблокированный слой?
9. Перечислите способы открытия диалогового окна "Диспетчер свойств слоев"?
10. Какой слой называется текущим?
11. Как сделать слой текущим?
12. Можно ли отключить текущий слой?
13. Можно ли заморозить текущий слой?
14. Как перенести требуемые объекты на другой слой?
15. Какая команда служит для отмены изменений параметров слоев?
16. Что означает значение "ПоСлою" для цвета, типа или веса линий объекта?
17. Для чего нужна объектная привязка?
18. Для чего служит опция объектной привязки "БЛИжайшая"?
19. Перечислите элементы автопривязки.
20. Какими способами можно использовать опции объектной привязки?
21. Как вывести на экран панель инструментов объектной привязки?
22. Как вывести на экран контекстное меню объектной привязки?
23. Как быстро включать и выключать постоянный режим объектной привязки?

24. Как настраивается постоянный режим объектной привязки?
25. Какую опцию в большинстве случаев не рекомендуется выбирать для постоянного режима объектной привязки?
26. Какую форму имеет маркер автопривязки при отслеживании конечных точек объектов?
27. Какую форму имеет маркер автопривязки при отслеживании середин отрезков, дуг?
28. Возможности каких других средств автоотслеживания сочетает в себе объектное отслеживание?
29. Как быстро можно включить или выключить объектное отслеживание?
30. Как выбирать опорные точки при работе с объектным отслеживанием?

Примеры заданий к ПР03 и СР03



Вопросы к опросу ПР04

1. В каком пункте меню расположены команды создания текстовых объектов?
2. Какая команда используется для создания однострочного текста?
3. Каким образом можно завершить команду ввода однострочного текста?
4. Как можно изменить выравнивание существующего однострочного текстового объекта?
5. Как в системе AutoCAD вывести символ градуса ($^{\circ}$)?
6. Как в системе AutoCAD вывести символ "плюс-минус" (\pm)?
7. Как в системе AutoCAD вывести символ диаметра (\varnothing)?
8. Сколько текстовых стилей имеется по умолчанию в любом чертеже?
9. К чему приводит задание в текстовом стиле высоты текста, равной нулю?
10. В каком диапазоне может находиться значение угла наклона букв текстового объекта?
11. Какие типы шрифтов доступны в системе AutoCAD?
12. Как можно сделать текущим требуемый текстовый стиль?
13. Какая команда используется для создания многострочного текста?
14. Как проще всего войти в режим редактирования содержимого текстового объекта?
15. Из каких основных элементов состоит редактор многострочного текста?
16. Сколько способов выравнивания многострочного текста существует в системе AutoCAD?
17. Как можно изменить интервал между выделенными символами многострочного текста без изменения ширины букв?

18. Какие символы используются в качестве разделителей числителя и знаменателя для отображения текста в виде правильной дроби?
19. Значение какой системной переменной влияет на переворачивание текстовых объектов при зеркальном отражении?
20. Какая команда служит для включения/отключения режима контурного текста?
21. Какая команда используется для создания таблиц?
22. Можно ли при создании таблицы указать различную ширину для столбцов?
23. Из каких основных элементов в общем случае может состоять таблица?
24. Как можно задать точные значения для высоты строк и ширины столбцов?
25. Как можно объединить несколько смежных ячеек в одну?
26. Какие ячейки можно разделить?
27. Какая команда используется для работы со стилями таблиц?
28. Как можно изменить угол поворота и выравнивание текста в ячейке таблицы?
29. Каким образом можно скопировать формулу из одной ячейки таблицы в другую?
30. Приведите названия функций суммирования, вычисления среднего арифметического, подсчета количества значений.

Пример задания к ПР04 и СР04

ПОНЕДЕЛЬНИК				
	Блюдо	Кол-во	Кол-во у.е.	№ рецепта
Завтрак	Яичница-глазунья с грибами		2	5
	Сыр	100 г	2	
	Кофе без сахара		0	
Обед	Борщ с мясом	250 г	8	
	Запеченное свиное филе		8	9
	Салат из свежих помидоров	100 г	6	
	Минеральная вода		0	
Ужин	Салат овощной с сардельками		3	3
	Треска, запеченная с цуккини		7	10
	Сок томатный	100 мл	3,5	
	Всего		39.5000	

3. Салат овощной с сардельками

На 4 порции:

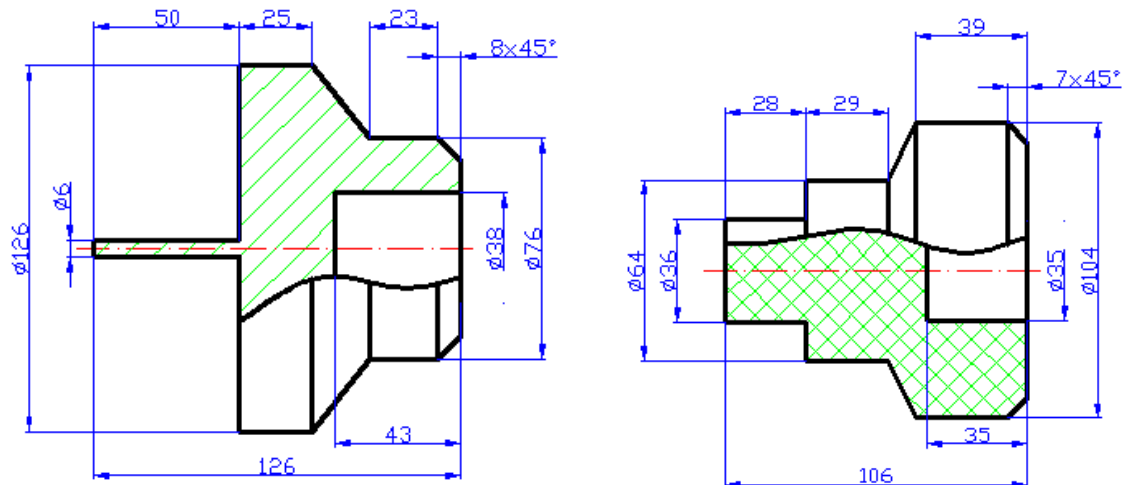
4 помидора, 2 красные луковицы, 4 маринованных огурца, 300 г сарделек, 1 пучок зеленого лука, 1/2 кочанного салата, 6 ст. ложек растительного масла, 3 ст. ложки белого винного уксуса, 1 ч. ложка сладкой горчицы, соль, перец.

Вопросы к опросу ПР05

1. В каком пункте меню находятся команды для создания сложных объектов?
2. Перечислите не менее трех команд, предназначенных для создания штрихованных областей.
3. Перечислите способы указания контура штриховки.

4. Перечислите три основных типа штриховок.
5. Как называется стандартный шаблон штриховки для сплошной заливки цветом?
6. Что такое ассоциативная штриховка?
7. Перечислите три основных стиля штриховки островков.
8. Какая команда используется для редактирования штриховки?
9. С помощью какой команды можно разбить сложный объект на отдельные составляющие?
10. Перечислите составные элементы размера.
11. Перечислите основные типы размеров.
12. В каком пункте меню собраны команды для нанесения размеров?
13. Для чего служат параллельные размеры?
14. В каких случаях следует наносить размеры радиуса с изломом?
15. Какая команда служит для нанесения размера длины дуги?
16. Какая опция в командах *РЗМБАЗОВЫЙ* и *РЗМЦЕПЬ* служит для установки новой базовой линии?
17. Для чего используется команда *БРАЗМЕР*?
18. Как создать линию-выноску без текстовой надписи?
19. Как создать линию-выноску, в которой текстовая надпись располагается над линией?
20. С помощью какой опции можно задать параметры линии-выноски?
21. Перечислите не менее трех способов открытия диалогового окна "Диспетчер размерных стилей".
22. Сколько вкладок содержит диалоговое окно "Новый размерный стиль"?
23. В каком поле и на какой вкладке диалогового окна "Новый размерный стиль" можно задать размер стрелок?
24. Как в размерном стиле задается вид размерного текста?
25. Что задается в поле "Префикс" на вкладке "Основные единицы" диалогового окна "Новый размерный стиль"?
26. Что задается в поле "Суффикс" на вкладке "Основные единицы" диалогового окна "Новый размерный стиль"?
27. Как влияет значение в поле "Масштаб" на вкладке "Основные единицы" диалогового окна "Новый размерный стиль" на отображение размера?
28. Как проще всего установить требуемый размерный стиль?
29. Какие действия по редактированию размеров легко выполнить с помощью ручек?

Примеры заданий к ПР05 и СР05



8.2. Критерии и шкалы оценивания

8.2.1. Шкалы оценивания

Для контрольных мероприятий устанавливается минимальное и максимальное количество баллов в соответствии с таблицей 8.1.

Контрольное мероприятие считается пройденным успешно при условии набора количества баллов не ниже минимального.

Результат обучения по дисциплине считается достигнутым при успешном прохождении обучающимся всех контрольных мероприятий, относящихся к данному результату обучения.

Таблица 8.1 – Шкалы оценивания контрольных мероприятий

Обозначение	Наименование	Форма контроля	Количество баллов	
			min	max
ПР01	Построение примитивов. Ввод координат с клавиатуры	текущий контроль	0	6
ПР02	Команды редактирования	текущий контроль	0	8
ПР03	Использование слоев и объектной привязки	текущий контроль	0	11
ПР04	Создание текстовых объектов и таблиц	текущий контроль	0	4
ПР05	Создание сложных объектов и нанесение размеров	текущий контроль	0	20
ПР01	Построение примитивов. Ввод координат с клавиатуры	защита	3	6
ПР02	Команды редактирования	защита	3	6
ПР03	Использование слоев и объектной привязки	защита	3	6
ПР04	Создание текстовых объектов и таблиц	защита	3	6
ПР05	Создание сложных объектов и нанесение размеров	защита	1	3
СР05	Задание для самостоятельной работы (Сопряжения)	задание	0	2
СР05	Задание для самостоятельной работы (Разрезы)	задание	0	3

8.2.2. Критерии оценивания

При оценивании результатов обучения по дисциплине в ходе текущего контроля успеваемости используются следующие критерии.

Минимальное количество баллов выставляется обучающемуся при выполнении всех указанных показателей (Таблица 8.2), допускаются несущественные неточности в изложении и оформлении материала

Таблица 8.2 – Критерии оценивания мероприятий текущего контроля успеваемости

Наименование, обозначение	Показатели выставления минимального количества баллов
Практическая работа	практическая работа выполнена в полном объеме; по практической работе представлен отчет, оформленный в соответствии с установленными требованиями;

Наименование, обозначение	Показатели выставления минимального количества баллов
	на защите практической работы даны правильные ответы не менее чем на 50% заданных вопросов
Опрос	даны правильные ответы не менее чем на 50% заданных вопросов

При оценивании результатов обучения по дисциплине в ходе промежуточной аттестации используются следующие критерии.

Зачет (Зач01).

Задание состоит из 2 итогового задания.

Время на подготовку: 45 минут.

Правильность выполнения оценивается по бальной шкале. Максимум – 40 баллов.

Итоговая оценка по дисциплине выставляется с учетом результатов текущего контроля (приведенных к норме в 60 баллов) с использованием следующей шкалы.

Оценка	Набрано баллов
«зачтено»	41-100
«не зачтено»	0-40

МИНИСТЕРСТВО НАУКИ И ВЫСШЕГО ОБРАЗОВАНИЯ РОССИЙСКОЙ ФЕДЕРАЦИИ
Федеральное государственное бюджетное образовательное учреждение
высшего образования

«Тамбовский государственный технический университет»
(ФГБОУ ВО «ТГТУ»)



УТВЕРЖДАЮ

Директор Технологического института

_____ Д.Л. Полушкин
« 15 » _____ февраля 20 23 г.

РАБОЧАЯ ПРОГРАММА ДИСЦИПЛИНЫ

**Б1.О.06.03 Пакеты прикладных программ и базы данных
в материаловедении**

(шифр и наименование дисциплины в соответствии с утвержденным учебным планом подготовки)

Направление

22.03.01 –Материаловедение и технологии материалов

(шифр и наименование)

Профиль

Материаловедение и технологии материалов в машиностроении

(наименование профиля образовательной программы)

и приборостроении

Формы обучения: _____ **очная** _____

Кафедра: _____ **Материалы и технология** _____

(наименование кафедры)

Составитель:

_____ К.Т.Н., ДОЦЕНТ _____

степень, должность

_____ подпись _____

_____ М.В. Макарчук _____

инициалы, фамилия

Заведующий кафедрой

_____ подпись _____

_____ Д.М. Мордасов _____

инициалы, фамилия

Тамбов 2023

1. ПЛАНИРУЕМЫЕ РЕЗУЛЬТАТЫ ОБУЧЕНИЯ ПО ДИСЦИПЛИНЕ И ЕЕ МЕСТО В СТРУКТУРЕ ОПОП

Цель освоения дисциплины – достижение планируемых результатов обучения (таблица 1.1), соотнесенных с индикаторами достижения компетенций и целью реализации ОПОП.

Дисциплина входит в состав обязательной части образовательной программы

Таблица 1.1 – Результаты обучения по дисциплине

Код, наименование индикатора	Результаты обучения по дисциплине
ОПК-5 Способен решать научно-исследовательские задачи при осуществлении профессиональной деятельности с применением современных информационных технологий и прикладных аппаратно-программных средств	
ИД-4 (ОПК-5) знает общие принципы, методы и процедуры математического и компьютерного моделирования	знает общие принципы, методы и процедуры математического и компьютерного моделирования
ИД-5 (ОПК-5) умеет построить модель состава и свойств материалов и протекающих в них физических и химических процессов в технологиях их получения, обработки и модификации материалов	умеет построить модель состава и свойств материалов и протекающих в них физических и химических процессов в технологиях их получения, обработки и модификации материалов
ИД-6 (ОПК-5) владеет навыками использования пакетов прикладных программ и баз данных в профессиональной деятельности	владеет навыками использования пакетов прикладных программ и баз данных в профессиональной деятельности

Результаты обучения по дисциплине достигаются в рамках осуществления всех видов контактной и самостоятельной работы обучающихся в соответствии с утвержденным учебным планом.

Индикаторы достижения компетенций считаются сформированными при достижении соответствующих им результатов обучения.

2. ОБЪЁМ ДИСЦИПЛИНЫ

Объем дисциплины составляет 3 зачетных единицы.

Ниже приведено распределение общего объема дисциплины (в академических часах) в соответствии с утвержденным учебным планом.

Виды работ	очная
	3 курс
<i>Контактная работа</i>	33
занятия лекционного типа	16
практические занятия	16
промежуточная аттестация	1
<i>Самостоятельная работа</i>	75
<i>Всего</i>	108

3. СОДЕРЖАНИЕ ДИСЦИПЛИНЫ

Раздел 1. Понятие и классификация информационных технологий

Рассматривается понятие информация и информационные технологии в целом. Дается классификация информационных технологий.

Самостоятельная работа:

СР01. Информационные продукты и услуги

Раздел 2. Коммуникационные технологии

Рассматриваются инструментальные средства коммуникационных технологий. Дается понятие о принципах работы среды Internet и об ее образовательной возможности. Мировые и российские информационные ресурсы.

Самостоятельная работа:

СР02. Актуальность внедрения новых информационных технологий

Раздел 3. Дополнительные устройства подключаемые к компьютеру

Рассматриваются периферийные устройства общего назначения подключаемые к компьютеру, а также специализированные устройства служащие для изучения свойств и анализа материалов.

Самостоятельная работа:

СР03. Офисные периферийные устройства

Раздел 4. Технологии обработки текстовых, графических и табличных данных

Изучаются прикладные программы обработки текстовых, графических и табличных данных. Рассматриваются способы сохранения и обработки графической информации.

Практические занятия

ПР01. Базы данных в материаловедении

ПР02. Пакеты прикладных программ в материаловедении

Самостоятельная работа:

СР04. Технологии мультимедиа

Раздел 5. Экспертные системы

Характеристика и назначение экспертных систем. Рассмотрены основные компоненты информационной технологии экспертных систем.

Практические занятия

ПР03. Построение химической модели

Раздел 6. Информационные технологии в материаловедении

Дается классификация баз данных от уровня сложности решаемых задач. Рассматриваются прикладные программы применяемые в материаловедении.

Практические занятия

ПР04. Квантово-химические расчеты молекул

Раздел 7. Базы данных и базы знаний по материалам

Рассмотрены базы данных по материалам (химический состав, назначение и условие применения, механический и физические свойства, режим термообработки, идентификация сплава, возможные аналоги). Показываются возможности баз данных.

Практические занятия

ПР05. Моделирование процесса штамповки поковки

ПР06. Моделирование процессов гибки деталей

Самостоятельная работа:

СР5. Программы по макроанализу материалов.

Раздел 8. Проблемы безопасности информации

Рассматривается классификация видов угроз по принципам и характеру их воздействия на систему, по используемым средствам, целям атаки и т.д.

Самостоятельная работа:

СР6. Классификацию информационных систем по характеру использования информации в сфере применения

Раздел 9. Техника безопасности при работе с компьютером и периферийными устройствами

Рассматриваются правила работы с компьютером и особенности работы со специализированными периферийными устройствами

Самостоятельная работа:

СР7. Методы безопасного удаленного доступа к экспертным системам.

4. ПЕРЕЧЕНЬ УЧЕБНОЙ ЛИТЕРАТУРЫ, ИНФОРМАЦИОННЫХ РЕСУРСОВ И ТЕХНОЛОГИЙ

4.1. Учебная литература

1. Лозовая С.Ю. Компьютерные технологии в науке и проектировании оборудования и технологических процессов предприятий строительной индустрии [Электронный ресурс]: учебное пособие/ Лозовая С.Ю.— Электрон. текстовые данные.— Белгород: Белгородский государственный технологический университет им. В.Г. Шухова, ЭБС АСВ, 2013.— 238 с.— Режим доступа: <http://www.iprbookshop.ru/28349>.— ЭБС «IPRbooks», по паролю
2. Статистические методы решения технологических задач [Электронный ресурс]: учебное пособие/ О.В. Александрова [и др.].— Электрон. текстовые данные.— М.: Московский государственный строительный университет, ЭБС АСВ, 2015.— 152 с.— Режим доступа: <http://www.iprbookshop.ru/57057>.— ЭБС «IPRbooks», по паролю
3. Солнцев Ю.П. Технология конструкционных материалов [Электронный ресурс]: Учебник для вузов/ Ю.П.Солнцев, Б.С.Ермаков, В.Ю. Пирайнен.— Электрон. текстовые данные. — Санкт-Петербург.: ХИМИЗДАТ.- 2014. - 639 с. — Режим доступа: <http://www.iprbookshop.ru/22545.html>— ЭБС «IPRbooks», по паролю
4. Анисович А.Г. Практика металлографического исследования материалов [Электронный ресурс]/ Анисович А.Г., Румянцева И.Н.— Электрон. текстовые данные.— Минск: Белорусская наука, 2013.— 251 с.— Режим доступа: <http://www.iprbookshop.ru/29501>.— ЭБС «IPRbooks», по паролю
5. Мордасов Д.М. Теория и практика структурного анализа [Электронный ресурс. Мультимедиа]: Учебное пособие/ Королев А.П., Мордасов Д.М.— Электрон. текстовые данные.— Тамбов. Издательство ФГБОУ ВО "ТГТУ", 2018. — Режим доступа: <https://www.tstu.ru/book/elib3/mm/2018/Korolev/>

4.2. Интернет-ресурсы, в том числе современные профессиональные базы данных и информационные справочные системы

- Университетская информационная система «РОССИЯ» <https://uisrussia.msu.ru>
Справочно-правовая система «Консультант+» <http://www.consultant-urist.ru>
Справочно-правовая система «Гарант» <http://www.garant.ru>
База данных Web of Science <https://apps.webofknowledge.com/>
База данных Scopus <https://www.scopus.com>
Портал открытых данных Российской Федерации <https://data.gov.ru>
База открытых данных Министерства труда и социальной защиты РФ <https://rosmintrud.ru/opendata>
База данных Научной электронной библиотеки eLIBRARY.RU <https://elibrary.ru/>
База данных профессиональных стандартов Министерства труда и социальной защиты РФ <http://profstandart.rosmintrud.ru/obshchiy-informatsionnyy-blok/natsionalnyy-reestr-professionalnykh-standartov/>
Базы данных Министерства экономического развития РФ <http://www.economy.gov.ru>
База открытых данных Росфинмониторинга <http://www.fedsfm.ru/opendata>
Электронная база данных «Издательство Лань» <https://e.lanbook.com>
Электронная библиотечная система «IPRbooks» <http://www.iprbookshop.ru>
База данных «Электронно-библиотечная система «ЭБС ЮРАЙТ» <https://www.biblio-online.ru>
База данных электронно-библиотечной системы ТГТУ <http://elib.tstu.ru>

Федеральная государственная информационная система «Национальная электронная библиотека» <https://нэб.рф>

Национальный портал онлайн обучения «Открытое образование» <https://openedu.ru>

Электронная база данных "Polpred.com Обзор СМИ" <https://www.polpred.com>

Официальный сайт Федерального агентства по техническому регулированию и метрологии <http://protect.gost.ru/>

Ресурсы электронной информационно-образовательной среды университета представлены в локальном нормативном акте «Положение об электронной информационно-образовательной среде Тамбовского государственного технического университета».

Электронные образовательные ресурсы, к которым обеспечен доступ обучающихся, в т.ч. приспособленные для использования инвалидами и лицами с ограниченными возможностями здоровья, приведены на официальном сайте университета в разделе «Университет»-«Сведения об образовательной организации»-«Материально-техническое обеспечение и оснащенность образовательного процесса».

Сведения о лицензионном программном обеспечении, используемом в образовательном процессе, представлены на официальном сайте университета в разделе «Образование»-«Учебная работа»-«Доступное программное обеспечение».

5. МЕТОДИЧЕСКИЕ УКАЗАНИЯ ДЛЯ ОБУЧАЮЩИХСЯ ПО ОСВОЕНИЮ ДИСЦИПЛИНЫ

Планирование и организация времени, необходимого для изучения дисциплины.

Важным условием успешного освоения дисциплины является создание Вами системы правильной организации труда, позволяющей распределить учебную нагрузку равномерно в соответствии с графиком образовательного процесса. Большую помощь в этом может оказать составление плана работы на семестр, месяц, неделю, день. Его наличие позволит подчинить свободное время целям учебы, трудиться более успешно и эффективно. С вечера всегда надо распределять работу на завтрашний день. В конце каждого дня целесообразно подвести итог работы: тщательно проверить, все ли выполнено по намеченному плану, не было ли каких-либо отступлений, а если были, по какой причине они произошли. Нужно осуществлять самоконтроль, который является необходимым условием Вашей успешной учебы. Если что-то осталось невыполненным, необходимо изыскать время для завершения этой части работы, не уменьшая объема недельного плана. Все задания к практическим занятиям, а также задания, вынесенные на самостоятельную работу, рекомендуется выполнять непосредственно после соответствующей темы лекционного курса, что способствует лучшему усвоению материала, позволяет своевременно выявить и устранить «пробелы» в знаниях, систематизировать ранее пройденный материал, на его основе приступить к овладению новыми знаниями и навыками.

Система университетского обучения основывается на рациональном сочетании нескольких видов учебных занятий (в первую очередь, лекций и практических занятий), работа на которых обладает определенной спецификой.

Подготовка к лекциям.

Знакомство с дисциплиной происходит уже на первой лекции, где от Вас требуется не просто внимание, но и самостоятельное оформление конспекта. При работе с конспектом лекций необходимо учитывать тот фактор, что одни лекции дают ответы на конкретные вопросы темы, другие – лишь выявляют взаимосвязи между явлениями, помогая студенту понять глубинные процессы развития изучаемого предмета как в истории, так и в настоящее время.

Конспектирование лекций – сложный вид вузовской аудиторной работы, предполагающий интенсивную умственную деятельность студента. Конспект является полезным тогда, когда записано самое существенное и сделано это Вами. Не надо стремиться записать дословно всю лекцию. Такое «конспектирование» приносит больше вреда, чем пользы. Целесообразно вначале понять основную мысль, излагаемую лектором, а затем записать ее. Желательно запись осуществлять на одной странице листа или оставляя поля, на которых позднее, при самостоятельной работе с конспектом, можно сделать дополнительные записи, отметить непонятные места.

Конспект лекции лучше подразделять на пункты, соблюдая красную строку. Этому в большой степени будут способствовать вопросы плана лекции, предложенные преподавателям. Следует обращать внимание на акценты, выводы, которые делает лектор, отмечая наиболее важные моменты в лекционном материале замечаниями «важно», «хорошо запомнить» и т.п. Можно делать это и с помощью разноцветных маркеров или ручек, подчеркивая термины и определения.

Целесообразно разработать собственную систему сокращений, аббревиатур и символов. Однако при дальнейшей работе с конспектом символы лучше заменить обычными словами для быстрого зрительного восприятия текста.

Работая над конспектом лекций, Вам всегда необходимо использовать не только учебник, но и ту литературу, которую дополнительно рекомендовал лектор. Именно такая

серьезная, кропотливая работа с лекционным материалом позволит глубоко овладеть теоретическим материалом.

Подготовка к практическим занятиям.

Подготовку к каждому практическому занятию Вы должны начать с ознакомления с планом практического занятия, который отражает содержание предложенной темы. Тщательное продумывание и изучение вопросов плана основывается на проработке текущего материала лекции, а затем изучения обязательной и дополнительной литературы, рекомендованной к данной теме. Все новые понятия по изучаемой теме необходимо выучить наизусть и внести в глоссарий, который целесообразно вести с самого начала изучения курса.

Результат такой работы должен проявиться в Вашей способности свободно ответить на теоретические вопросы практикума, выступать и участвовать в коллективном обсуждении вопросов изучаемой темы, правильно выполнять практические задания и контрольные работы.

В процессе подготовки к практическим занятиям, Вам необходимо обратить особое внимание на самостоятельное изучение рекомендованной литературы. При всей полноте конспектирования лекции в ней невозможно изложить весь материал из-за лимита аудиторных часов. Поэтому самостоятельная работа с учебниками, учебными пособиями, научной, справочной литературой, материалами периодических изданий и Интернета является наиболее эффективным методом получения дополнительных знаний, позволяет значительно активизировать процесс овладения информацией, способствует более глубокому усвоению изучаемого материала, формирует у Вас отношение к конкретной проблеме.

Рекомендации по работе с литературой.

Работу с литературой целесообразно начать с изучения общих работ по теме, а также учебников и учебных пособий. Далее рекомендуется перейти к анализу монографий и статей, рассматривающих отдельные аспекты проблем, изучаемых в рамках курса, а также официальных материалов и неопубликованных документов (научно-исследовательские работы, диссертации), в которых могут содержаться основные вопросы изучаемой проблемы.

Работу с источниками надо начинать с ознакомительного чтения, т.е. просмотреть текст, выделяя его структурные единицы. При ознакомительном чтении закладками отмечаются те страницы, которые требуют более внимательного изучения.

В зависимости от результатов ознакомительного чтения выбирается дальнейший способ работы с источником. Если для разрешения поставленной задачи требуется изучение некоторых фрагментов текста, то используется метод выборочного чтения. Если в книге нет подробного оглавления, следует обратить внимание ученика на предметные и именные указатели.

Избранные фрагменты или весь текст (если он целиком имеет отношение к теме) требуют вдумчивого, неторопливого чтения с «мысленной проработкой» материала. Такое чтение предполагает выделение: 1) главного в тексте; 2) основных аргументов; 3) выводов. Особое внимание следует обратить на то, вытекает тезис из аргументов или нет.

Необходимо также проанализировать, какие из утверждений автора носят проблематичный, гипотетический характер, и уловить скрытые вопросы.

Понятно, что умение таким образом работать с текстом приходит далеко не сразу. Наилучший способ научиться выделять главное в тексте, улавливать проблематичный характер утверждений, давать оценку авторской позиции – это сравнительное чтение, в ходе которого Вы знакомитесь с различными мнениями по одному и тому же вопросу, сравни-

ваете весомость и доказательность аргументов сторон и делаете вывод о наибольшей убедительности той или иной позиции.

Если в литературе встречаются разные точки зрения по тому или иному вопросу из-за сложности прошедших событий и правовых явлений, нельзя их отвергать, не разобравшись. При наличии расхождений между авторами необходимо найти рациональное зерно у каждого из них, что позволит глубже усвоить предмет изучения и более критично оценивать изучаемые вопросы. Знакомясь с особыми позициями авторов, нужно определять их схожие суждения, аргументы, выводы, а затем сравнивать их между собой и применять из них ту, которая более убедительна.

Следующим этапом работы с литературными источниками является создание конспектов, фиксирующих основные тезисы и аргументы. Можно делать записи на отдельных листах, которые потом легко систематизировать по отдельным темам изучаемого курса. Другой способ – это ведение тематических тетрадей-конспектов по одной какой-либо теме. Большие специальные работы монографического характера целесообразно конспектировать в отдельных тетрадях. Здесь важно вспомнить, что конспекты пишутся на одной стороне листа, с полями и достаточным для исправления и ремарок межстрочным расстоянием (эти правила соблюдаются для удобства редактирования). Если в конспектах приводятся цитаты, то непременно должно быть дано указание на источник (автор, название, выходные данные, № страницы). Впоследствии эта информация может быть использована при написании текста реферата или другого задания.

Таким образом, при работе с источниками и литературой важно уметь:

- сопоставлять, сравнивать, классифицировать, группировать, систематизировать информацию в соответствии с определенной учебной задачей;
- обобщать полученную информацию, оценивать прослушанное и прочитанное;
- фиксировать основное содержание сообщений; формулировать, устно и письменно, основную идею сообщения; составлять план, формулировать тезисы;
- готовить и презентовать развернутые сообщения типа доклада;
- работать в разных режимах (индивидуально, в паре, в группе), взаимодействуя друг с другом;
- пользоваться реферативными и справочными материалами;
- контролировать свои действия и действия своих товарищей, объективно оценивать свои действия;
- обращаться за помощью, дополнительными разъяснениями к преподавателю, другим студентам;
- пользоваться лингвистической или контекстуальной догадкой, словарями различного характера, различного рода подсказками, опорам в тексте (ключевые слова, структура текста, предваряющая информация и др.);
- использовать при говорении и письме перифраз, синонимичные средства, слово-описания общих понятий, разъяснения, примеры, толкования, «словотворчество»;
- повторять или перефразировать реплику собеседника в подтверждении понимания его высказывания или вопроса;
- обратиться за помощью к собеседнику (уточнить вопрос, переспросить и др.);
- использовать мимику, жесты (вообще и в тех случаях, когда языковых средств не хватает для выражения тех или иных коммуникативных намерений).

Подготовка к промежуточной аттестации.

При подготовке к промежуточной аттестации целесообразно:

- внимательно изучить перечень вопросов и определить, в каких источниках находятся сведения, необходимые для ответа на них;
- внимательно прочитать рекомендованную литературу;
- составить краткие конспекты ответов (планы ответов).

6. МАТЕРИАЛЬНО-ТЕХНИЧЕСКОЕ ОБЕСПЕЧЕНИЕ

По всем видам учебной деятельности в рамках дисциплины используются аудитории, кабинеты и лаборатории, оснащенные необходимым специализированным и лабораторным оборудованием.

Наименование специальных помещений	Оснащенность специальных помещений	Перечень лицензионного программного обеспечения / Реквизиты подтверждающего документа
учебные аудитории для проведения занятий лекционного типа	Мебель: учебная мебель Технические средства обучения: экран, проектор, компьютер	MS Office, Windows / Корпоративные академические лицензии бессрочные Microsoft Open License №47425744, 48248803, 41251589, 46314939, 44964701, 43925361, 45936776, 47425744, 41875901, 41318363, 60102643;
учебные аудитории для проведения занятий семинарского типа, групповых и индивидуальных консультаций, текущего контроля и промежуточной аттестации	Мебель: учебная мебель Технические средства обучения: экран, проектор, компьютеры	

Для самостоятельной работы обучающихся предусмотрены помещения, укомплектованные специализированной мебелью, оснащенные компьютерной техникой с возможностью подключения к сети «Интернет» и обеспечением доступа в электронную информационно-образовательную среду университета.

Наименование помещений для самостоятельной работы обучающихся	Оснащенность помещений для самостоятельной работы обучающихся	Перечень лицензионного программного обеспечения / Реквизиты подтверждающего документа
Помещение для самостоятельной работы обучающихся (читальный зал Научной библиотеки)	Мебель: учебная мебель Комплект специализированной мебели: компьютерные столы Оборудование: компьютерная техника с подключением к информационно-коммуникационной сети «Интернет» и доступом в электронную информационно-образовательную среду образовательной организации, веб-камеры, коммуникационное оборудование, обеспечивающее доступ к сети интернет (проводное соединение и беспроводное соединение по технологии Wi-Fi)	Microsoft Windows 7 pro Лицензия №49487340 Microsoft Office2007 Лицензия №49487340
Помещение для самостоятельной работы обучающихся (ауд. 333/А)	Мебель: учебная мебель Комплект специализированной мебели: компьютерные столы Оборудование: компьютерная техника с подключением к информационно-коммуникационной сети «Интернет» и доступом в электронную информационно-образовательную среду образовательной организации, веб-камеры, коммуникационное оборудование, обеспечивающее доступ к сети интернет (проводное соединение и беспроводное соединение по технологии Wi-Fi)	Microsoft Windows XP Лицензия №44964701 Microsoft Office 2007 Лицензия №44964701

7. ТЕКУЩИЙ КОНТРОЛЬ УСПЕВАЕМОСТИ И ПРОМЕЖУТОЧНАЯ АТТЕСТАЦИЯ

Проверка достижения результатов обучения по дисциплине осуществляется в рамках текущего контроля успеваемости и промежуточной аттестации.

7.1. Текущий контроль успеваемости

Текущий контроль успеваемости включает в себя мероприятия по оцениванию выполнения лабораторных работ, заданий на практических занятиях, заданий для самостоятельной работы. Мероприятия текущего контроля успеваемости приведены в таблице 7.1.

Таблица 7.1 – Мероприятия текущего контроля успеваемости

Обозначение	Наименование	Форма контроля
ПР01	Базы данных в материаловедении	опрос
ПР02	Пакеты прикладных программ в материаловедении	опрос
ПР03	Построение химической модели	опрос
ПР04	Квантово-химические расчеты молекул	опрос
ПР05	Моделирование процесса штамповки поковки	опрос
ПР05	Моделирование процессов гибки деталей	опрос

7.2. Промежуточная аттестация

Формы промежуточной аттестации по дисциплине приведены в таблице 7.2.

Таблица 7.2 – Формы промежуточной аттестации

Обозначение	Форма отчетности	очная
Зач01	Зачет	3 курс

8. ФОНД ОЦЕНОЧНЫХ СРЕДСТВ

8.1. Оценочные средства

Оценочные средства соотнесены с результатами обучения по дисциплине и индикаторами достижения компетенций.

ИД-9 (ОПК-5) Способен решать научно-исследовательские задачи при осуществлении профессиональной деятельности с применением современных информационных технологий и прикладных аппаратно-программных средств

Результаты обучения	Контрольные мероприятия
знает общие принципы, методы и процедуры математического и компьютерного моделирования	ПР01, ПР2, Экз01

Задания к опросу ПР01

1. Металлографический Анализ.

Качественный и количественный анализ изображений шлифов металлов и сплавов

Задания к опросу ПР02

2. Измерение микротвердости образцов с использованием программных средств

Вопросы Экз01

1. Определение информационной технологии

2. Цель информационной технологии

3. Современная информационная технология

4. Информационные ресурсы

5. Информационные продукты и услуги

6. Рынок информационных продуктов и услуг

7. Актуальность внедрения новых информационных технологий

8. Информационные революции

9. Понятие информационного общества

10. Роль информатизации в развитии общества

11. Информационная культура

ИД-10 (ОПК-5) Способен решать научно-исследовательские задачи при осуществлении профессиональной деятельности с применением современных информационных технологий и прикладных аппаратно-программных средств

Результаты обучения	Контрольные мероприятия
умеет построить модель состава и свойств материалов и протекающих в них физических и химических процессов в технологиях их получения, обработки и модификации материалов	ПР03, ПР04, Экз01

Задания к опросу ПР03

1. Расчет электронных свойств молекул

2. Расчет значения водородной связи между молекулами

Задания к опросу ПР04

1. Расчет значений водородных связей молекулы модели целлюлоза-целлобиоза-вода.

Вопросы Экз01

1. Классификация информационных технологий

2. Наиболее распространенные информационные технологии

3. Технологии обработки текстовых, графических и табличных данных
4. Гипертекстовая технология
5. Технология мультимедиа
6. Офисные программы
7. Использование пакета презентационных программ
8. Понятие информационной системы
9. Структура информационной системы
10. Информационное обеспечение
11. Техническое обеспечение
12. Математическое и программное обеспечение
13. Организационное и правовое обеспечение

ИД-11 (ОПК-5) Способен решать научно-исследовательские задачи при осуществлении профессиональной деятельности с применением современных информационных технологий и прикладных аппаратно-программных средств

Результаты обучения	Контрольные мероприятия
владеет навыками использования пакетов прикладных программ и баз данных в профессиональной деятельности	ПР05, ПР06, Экз01

Задания к опросу ПР05

1. Моделирование процесса штамповки поковки детали
2. Моделирование процесса прокатки алюминиевого слитка

Задания к опросу ПР06

1. Моделирование процесса гибки кронштейна

Вопросы Экз01

1. Классификация информационных систем по характеру использования информации в сфере применения
2. Экспертные системы. Характеристика и назначение
3. Классификация экспертных систем
4. Основные компоненты экспертных систем
5. Проблемы безопасности информации
6. Современные методы защиты информации

8.2. Критерии и шкалы оценивания

Каждое мероприятие текущего контроля успеваемости оценивается по шкале «зачтено», «не зачтено».

Оценка «зачтено» выставляется обучающемуся при выполнении всех указанных показателей (Таблица 8.1), допускаются несущественные неточности в изложении и оформлении материала

При невыполнении хотя бы одного из показателей выставляется оценка «не зачтено».

Таблица 8.1 – Критерии оценивания мероприятий текущего контроля успеваемости

Наименование, обозначение	Показатель
Опрос	даны правильные ответы не менее чем на 50% заданных вопросов

При оценивании результатов обучения по дисциплине в ходе промежуточной аттестации используются следующие критерии и шкалы.

Зачет (Зач01).

Задание состоит из 2 теоретических вопросов.

Время на подготовку: 45 минут.

Оценка «зачтено» выставляется обучающемуся, если он знает программный материал, грамотно и по существу излагает его, не допуская существенных неточностей в ответах на вопросы.

Оценка «не зачтено» выставляется обучающемуся, который не знает значительной части программного материала, допускает существенные ошибки в ответах на вопросы.

Результат обучения по дисциплине считается достигнутым при получении обучающимся оценки «зачтено», «удовлетворительно», «хорошо», «отлично» по каждому из контрольных мероприятий, относящихся к данному результату обучения.

МИНИСТЕРСТВО НАУКИ И ВЫСШЕГО ОБРАЗОВАНИЯ РОССИЙСКОЙ ФЕДЕРАЦИИ
Федеральное государственное бюджетное образовательное учреждение
высшего образования

«Тамбовский государственный технический университет»
(ФГБОУ ВО «ТГТУ»)



УТВЕРЖДАЮ

Директор Технологического института

_____ Д.Л. Полушкин
« 15 » _____ февраля 20 23 г.

РАБОЧАЯ ПРОГРАММА ДИСЦИПЛИНЫ

Б1.О.07.01 Проектная работа в профессиональной деятельности

(шифр и наименование дисциплины в соответствии с утвержденным учебным планом подготовки)

Направление

22.03.01 Материаловедение и технологии материалов

(шифр и наименование)

Профиль

Материаловедение и технологии материалов

в машиностроении и приборостроении

(наименование профиля образовательной программы)

Формы обучения: _____ ***очная*** _____

Кафедра: _____ ***Материалы и технология*** _____

(наименование кафедры)

Составитель:

_____ ***К.т.н., доцент*** _____

степень, должность

_____ ***Д.О. Завражин*** _____

подпись

инициалы, фамилия

Заведующий кафедрой

_____ ***Д.М. Мордасов*** _____

подпись

инициалы, фамилия

Тамбов 2023

1. ПЛАНИРУЕМЫЕ РЕЗУЛЬТАТЫ ОБУЧЕНИЯ ПО ДИСЦИПЛИНЕ И ЕЕ МЕСТО В СТРУКТУРЕ ОПОП

Цель освоения дисциплины – достижение планируемых результатов обучения (таблица 1.1), соотнесенных с индикаторами достижения компетенций и целью реализации ОПОП.

Дисциплина входит в состав обязательной части образовательной программы.

Таблица 1.1 – Результаты обучения по дисциплине

Код, наименование индикатора	Результаты обучения по дисциплине
УК-1 Способен осуществлять критический анализ и синтез информации, применять системный подход для решения поставленных задач	
ИД-1 (УК-1) умеет выявлять проблемы и анализировать пути их решения, решать практико-ориентированные задачи	умение пользоваться реферативными, периодическими и справочно-информационными изданиями и информационными технологиями в области инновационных материалов и технологий
УК-2 Способен определять круг задач в рамках поставленной цели и выбирать оптимальные способы их решения, исходя из действующих правовых норм, имеющихся ресурсов и ограничений	
ИД-1 (УК-2) умеет самостоятельно определять цели деятельности, планировать, контролировать и корректировать проектную деятельность, выбирая успешные стратегии в различных ситуациях	Знает основные научные направления развития систем управления наукоемким производством современных наукоемких предприятий. Знает методы и модели принятия решений, формулирует основные понятия методов принятия решений
УК-3 Способен осуществлять социальное взаимодействие и реализовывать свою роль в команде	
ИД-3 (УК-3) умеет работать в команде и организовывать работу команды, вырабатывая командную стратегию для достижения поставленной цели	Способен создать команду для выполнения проекта, распределить функции и обязанности среди исполнителей, поддерживать индивидуальную и командную работу, определять уровень компетентности и эффективность исполнителей проекта. Умеет составлять план и определять задачи исследования
УК-6 Способен управлять своим временем, выстраивать и реализовывать траекторию саморазвития на основе принципов образования в течение всей жизни	
ИД-1 (УК-6) знает основные принципы профессионального развития и требования рынка труда	формулирует формы, технологии и правила организации самостоятельной работы понимает значение самостоятельной работы в системе получения новых знаний
ИД-2 (УК-6) умеет анализировать и систематизировать информацию из различных источников для	оценивает цели исследований с позиций накопленных человечеством знаний в предметной области

Код, наименование индикатора	Результаты обучения по дисциплине
организации профессиональной деятельности	понимает содержание наук о материалах, объектах их исследования, возможностях и решаемых задачах

Результаты обучения по дисциплине достигаются в рамках осуществления всех видов контактной и самостоятельной работы обучающихся в соответствии с утвержденным учебным планом.

Индикаторы достижения компетенций считаются сформированными при достижении соответствующих им результатов обучения.

2. ОБЪЁМ ДИСЦИПЛИНЫ

Объем дисциплины составляет 4 зачетных единиц.

Ниже приведено распределение общего объема дисциплины (в академических часах) в соответствии с утвержденным учебным планом.

Виды работ	Форма обучения			
			очная	
			3 курс	4 курс
<i>Контактная работа</i>			66	66
занятия лекционного типа				
лабораторные занятия				
практические занятия			32	32
курсовое проектирование				
консультации				
промежуточная аттестация			1	1
<i>Самостоятельная работа</i>			39	39
<i>Всего</i>			144	144

3. СОДЕРЖАНИЕ ДИСЦИПЛИНЫ

Раздел 1. Планирование, организация и порядок проведения НИОКР. Основные понятия и определения

Тема 1.1. Основы управления проектами.

Определение проекта, его признаки и основные характеристики. Концепция управления проектами. Классификация типов проектов. Цель, стратегия и результат проекта. Окружение проектов. Участники проекта.

Практические занятия:

ПР01. Планирование, организация и порядок проведения НИОКР. Основные понятия и определения.

ПР02. Сравнительный анализ групп процессов управления проектом и фаз жизненного цикла проекта.

Самостоятельная работа:

СР01. Матрица целей и методов. Факторы внешней среды проекта. Факторы внутренней среды проекта. Основные участники проекта и их влияние на реализацию проекта.

СР02. Двухфазная структура жизненного цикла проекта. Четырехфазная структура жизненного цикла проекта. Пятифазная структура жизненного цикла проекта. Десятифазная структура жизненного цикла проекта.

Раздел 2. Процессы управления проектом: инициализация, планирование, исполнение, мониторинг и контроль, завершение

Тема 2.1. Руководство проектами как особый вид управления.

Разработка концепции проекта. Методы управления проектами. Основные положения управления проектами. Жизненный цикл проекта. Проектные циклы. Особенности процессов управления проектами.

Понятие системы в управлении проектами. Управление функциональным содержанием проекта. Управление рисками и стоимостью проекта.

Практические занятия:

ПР03. Процессы управления проектом.

ПР04. Порядок выполнения НИОКР: инициализация, планирование, исполнение, мониторинг и контроль, завершение

ПР05. Дерево целей проекта.

ПР06. Календарный график. Диаграмма Ганта. Метод СРМ.

Самостоятельная работа:

СР03. Особенности процессов управления проектами. Сравнительный анализ групп процессов управления проектом и фаз жизненного цикла проекта. Определение основных пяти групп процессов управления проектом. Группа процессов инициации. Группа процессов планирования. Группа процессов исполнения. Группа процессов мониторинга и контроля. Группа процессов завершения.

Раздел 3. Управление персоналом. Эффективные методы управления персоналом для разработки и реализации проекта.

Тема 3.1 Роль управления персоналом в деятельности организации. Формирование команды как способ повышения эффективности труда персонала. Управление коммуникациями в команде. Мотивация персонала. Развитие персонала.

Практические занятия:

ПР07. Командообразование.

ПР08. Деловая игра «Услышь меня».

ПР09. Анализ эффективных методов мотивации персонала проекта.

ПР10. Формы обучения персонала.

Самостоятельная работа:

СР04. Типы команд. Природа командной работы. Признаки командной работы. Преимущества работы в команде. Правила командной работы. Определение целей и задач. Определение ролей и распределение функций (делегирование). Определение как (процедура) и кем (компетенция) принимаются решения. Этапы формирования эффективной команды. Подбор, отбор и расстановка персонала проекта.

Понятие «внутренние коммуникации». Цели и задачи внутренних коммуникаций. Связь с корпоративной культурой, целями и ценностями организации. Каналы коммуникаций и форма связи. Система внутренних коммуникаций. Виды передачи информации (формальные и неформальные). Признаки эффективной внутренней коммуникации. Методы управления коммуникацией. Этапы создания системы внутренних коммуникаций. Механизм обратной связи. Способы передачи и получения обратной связи. Особенности формирования системы коммуникаций проектной группы.

Система мотивации персонала. Методы определения факторов мотивации.

Раздел 4. Инновационная деятельность предприятия

Тема 4.1. Инновационная деятельность предприятия.

Понятие инновации. Инновационная деятельность: цель, задачи, этапы.

Инновации и инновационная деятельность как объект управления.

Практические занятия:

ПР11. Инновационная технологическая деятельность предприятия.

Самостоятельная работа:

СР05. Инновации и инновационная деятельность.

Раздел 5. Методика написания и опубликования статьи в зарубежном научном журнале.

Тема 5.1. Публикация статьи в научном журнале

Поэтапная процедура опубликования статьи в зарубежном научном журнале. Структурирование содержания научной статьи.

Тема 5.2. Выбор научного журнала для публикации

Публикационная активность российских учёных в зарубежных изданиях. Ведущие мировые издатели научных журналов.

Практические занятия:

ПР12. Структура научной публикации.

Самостоятельная работа:

СР06. Выбор научного журнала для публикации.

Раздел 6. Использование современных баз научного цитирования для оценки результативности научной работы.

Тема 6.1. Использование современных баз научного цитирования для оценки результативности научной работы.

Основные наукометрические показатели. Информационные системы расчёта наукометрических показателей. База данных научного цитирования Web of Science. Библиографическая и реферативная база данных Scopus. Сравнение баз данных Web of Science и Scopus. Другие информационные ресурсы сопровождения научно-исследовательской деятельности.

Практические занятия:

ПР13. Современные базы научного цитирования.

Самостоятельная работа:

СР07. Современные базы научного цитирования.

4. ПЕРЕЧЕНЬ УЧЕБНОЙ ЛИТЕРАТУРЫ, ИНФОРМАЦИОННЫХ РЕСУРСОВ И ТЕХНОЛОГИЙ

4.1. Учебная литература

1. Краснянский, М. Н., Муратова, Е. И., Завражин, Д. О., Карпов, С. В., Никульшина, Н. Л., Иванов, А. Ю. Современные методы организации научно-исследовательской и инновационной деятельности. Учебное пособие. (Электронный ресурс) - Тамбов. Издательство ФГБОУ ВПО "ТГТУ", 2014. Режим доступа: <http://tstu.ru/book/elib/pdf/2014/muratovata.pdf>.

2. Никульшина, Н. Л. Учись писать научные статьи на английском языке [Электронный ресурс] : учебное пособие / Н. Л. Никульшина, О. А. Гливенкова, Т. В. Мордовина. – Тамбов : Изд-во ФГБОУ ВПО «ТГТУ», 2012. – 172 с. Режим доступа: http://tstu.ru/book/elib1/exe/2012/glivenkova_t.exe - Загл. с экрана.

3. Короткий С.В. Венчурный бизнес [Электронный ресурс] : учебное пособие / С.В. Короткий. — Электрон. текстовые данные. — Саратов: Вузовское образование, 2018. — 174 с. — 978-5-4487-0133-7. — Режим доступа: <http://www.iprbookshop.ru/72355.html>.

4. Пустынникова Е.В. Методология научного исследования [Электронный ресурс] : учебное пособие / Е.В. Пустынникова. — Электрон. текстовые данные. — Саратов: Ай Пи Эр Медиа, 2018. — 126 с. — 978-5-4486-0185-9. — Режим доступа: <http://www.iprbookshop.ru/71569.html>.

5. Управление инновационной деятельностью в организации [Электронный ресурс] : учебное пособие / А.Л. Лебедев [и др.]. — Электрон. текстовые данные. — М. : Научный консультант, 2018. — 272 с. — 978-5-6040243-7-9. — Режим доступа: <http://www.iprbookshop.ru/75487.html>.

6. Иванилова С.В. Управление инновационными проектами [Электронный ресурс] : учебное пособие для бакалавров / С.В. Иванилова. — Электрон. текстовые данные. — М. : Дашков и К, Ай Пи Эр Медиа, 2018. — 188 с. — 978-5-394-02895-3. — Режим доступа: <http://www.iprbookshop.ru/66843.html>.

4.2. Интернет-ресурсы, в том числе современные профессиональные базы данных и информационные справочные системы

Университетская информационная система «РОССИЯ» <https://uisrussia.msu.ru>

Справочно-правовая система «Консультант+» <http://www.consultant-urist.ru>

Справочно-правовая система «Гарант» <http://www.garant.ru>

База данных Web of Science <https://apps.webofknowledge.com/>

База данных Scopus <https://www.scopus.com>

Портал открытых данных Российской Федерации <https://data.gov.ru>

База открытых данных Министерства труда и социальной защиты РФ <https://rosmintrud.ru/opendata>

База данных Научной электронной библиотеки eLIBRARY.RU <https://elibrary.ru/>

База данных профессиональных стандартов Министерства труда и социальной защиты РФ <http://profstandart.rosmintrud.ru/obshchiy-informatsionnyy-blok/natsionalnyy-reestr-professionalnykh-standartov/>

Базы данных Министерства экономического развития РФ <http://www.economy.gov.ru>

База открытых данных Росфинмониторинга <http://www.fedsfm.ru/opendata>

Электронная база данных «Издательство Лань» <https://e.lanbook.com>

Электронная библиотечная система «IPRbooks» <http://www.iprbookshop.ru>

База данных «Электронно-библиотечная система «ЭБС ЮРАЙТ» <https://www.biblio-online.ru>

База данных электронно-библиотечной системы ТГТУ <http://elib.tstu.ru>
Федеральная государственная информационная система «Национальная электронная библиотека» <https://нэб.рф>
Национальный портал онлайн обучения «Открытое образование» <https://openedu.ru>
Электронная база данных "Polpred.com Обзор СМИ" <https://www.polpred.com>
Официальный сайт Федерального агентства по техническому регулированию и метрологии <http://protect.gost.ru/>

Ресурсы электронной информационно-образовательной среды университета представлены в локальном нормативном акте «Положение об электронной информационно-образовательной среде Тамбовского государственного технического университета».

Электронные образовательные ресурсы, к которым обеспечен доступ обучающихся, в т.ч. приспособленные для использования инвалидами и лицами с ограниченными возможностями здоровья, приведены на официальном сайте университета в разделе «Университет»-«Сведения об образовательной организации»-«Материально-техническое обеспечение и оснащённость образовательного процесса».

Сведения о лицензионном программном обеспечении, используемом в образовательном процессе, представлены на официальном сайте университета в разделе «Образование»-«Учебная работа»-«Доступное программное обеспечение».

5. МЕТОДИЧЕСКИЕ УКАЗАНИЯ ДЛЯ ОБУЧАЮЩИХСЯ ПО ОСВОЕНИЮ ДИСЦИПЛИНЫ

Для изучения данной дисциплины студентам необходимо прослушивание курса лекций и участие в семинарах и мозговых штурмах, самостоятельное изучение отдельных тем и закрепление изученного материала текущим контролем и сдачей зачета.

Организация времени, необходимого для изучения дисциплины.

Важным условием успешного освоения дисциплины является правильная организация труда, позволяющая распределить учебную нагрузку равномерно в соответствии с графиком образовательного процесса.

Все задания к практическим занятиям, а также задания, вынесенные на самостоятельную работу, рекомендуется выполнять непосредственно после соответствующей темы лекционного курса, что способствует лучшему усвоению материала, позволяет своевременно выявить и устранить «пробелы» в знаниях, систематизировать ранее пройденный материал, на его основе приступить к овладению новыми знаниями и навыками.

Подготовка к лекциям.

В ходе лекционных занятий необходимо вести конспектирование учебного материала, обращать внимание на категории, формулировки, раскрывающие содержание тех или иных явлений и процессов, научные выводы и практические рекомендации. Желательно оставить в рабочих конспектах поля, на которых делать пометки из рекомендованной литературы, дополняющие материал прослушанной лекции, а также подчеркивающие особую важность тех или иных теоретических положений.

Подготовка к практическим занятиям.

В процессе подготовки к практическим занятиям, Вам необходимо обратить особое внимание на самостоятельное изучение рекомендованной литературы. При всей полноте конспектирования лекции в ней невозможно изложить весь материал из-за лимита аудиторных часов. Поэтому самостоятельная работа с учебниками, учебными пособиями, научной, справочной литературой, материалами периодических изданий и Интернета является наиболее эффективным методом получения дополнительных знаний, позволяет значительно активизировать процесс овладения информацией, способствует более глубокому усвоению изучаемого материала, формирует у Вас отношение к конкретной проблеме

Подготовка к промежуточной аттестации.

При подготовке к промежуточной аттестации целесообразно:

- внимательно изучить перечень вопросов и определить, в каких источниках находятся сведения, необходимые для ответа на них;
- внимательно прочитать рекомендованную литературу;
- составить краткие конспекты ответов (планы ответов).

6. МАТЕРИАЛЬНО-ТЕХНИЧЕСКОЕ ОБЕСПЕЧЕНИЕ

По всем видам учебной деятельности в рамках дисциплины используются аудитории и кабинеты, оснащенные необходимым специализированным оборудованием.

Наименование специальных помещений	Оснащенность специальных помещений	Перечень лицензионного программного обеспечения / Реквизиты подтверждающего документа
учебные аудитории для проведения занятий лекционного типа	Мебель: учебная мебель Технические средства обучения: экран, проектор, компьютер	MS Office, Windows / Корпоративные академические лицензии бессрочные Microsoft Open License №47425744, 48248803, 41251589, 46314939, 44964701, 43925361, 45936776, 47425744, 41875901, 41318363, 60102643;
учебные аудитории для проведения занятий семинарского типа, групповых и индивидуальных консультаций, текущего контроля и промежуточной аттестации	Мебель: учебная мебель Технические средства обучения: экран, проектор, компьютер	

Для самостоятельной работы обучающихся предусмотрены помещения, укомплектованные специализированной мебелью, оснащенные компьютерной техникой с возможностью подключения к сети «Интернет» и обеспечением доступа в электронную информационно-образовательную среду университета.

Наименование помещений для самостоятельной работы обучающихся	Оснащенность помещений для самостоятельной работы обучающихся	Перечень лицензионного программного обеспечения / Реквизиты подтверждающего документа
Помещение для самостоятельной работы обучающихся (читальный зал Научной библиотеки)	Мебель: учебная мебель Комплект специализированной мебели: компьютерные столы Оборудование: компьютерная техника с подключением к информационно-коммуникационной сети «Интернет» и доступом в электронную информационно-образовательную среду образовательной организации, веб-камеры, коммуникационное оборудование, обеспечивающее доступ к сети интернет (проводное соединение и беспроводное соединение по технологии Wi-Fi)	Microsoft Windows 7 pro Лицензия №49487340 Microsoft Office2007 Лицензия №49487340
Помещение для самостоятельной работы обучающихся (ауд. 333/А)	Мебель: учебная мебель Комплект специализированной мебели: компьютерные столы Оборудование: компьютерная техника с подключением к информационно-коммуникационной сети «Интернет» и доступом в электронную информационно-образовательную среду образовательной организации, веб-камеры, коммуникационное оборудование, обеспечивающее доступ к сети интернет (проводное соединение и беспроводное соединение по технологии Wi-Fi)	Microsoft Windows XP Лицензия №44964701 Microsoft Office 2007 Лицензия №44964701

7. ТЕКУЩИЙ КОНТРОЛЬ УСПЕВАЕМОСТИ И ПРОМЕЖУТОЧНАЯ АТТЕСТАЦИЯ

Проверка достижения результатов обучения по дисциплине осуществляется в рамках текущего контроля успеваемости и промежуточной аттестации.

7.1. Текущий контроль успеваемости

Текущий контроль успеваемости включает в себя мероприятия по оцениванию выполнения заданий на практических занятиях, заданий для самостоятельной работы. Мероприятия текущего контроля успеваемости приведены в таблице 7.1.

Таблица 7.1 – Мероприятия текущего контроля успеваемости

Обозначение	Наименование	Форма контроля
ПР02	Сравнительный анализ групп процессов управления проектом и фаз жизненного цикла проекта.	опрос
ПР05	Дерево целей проекта.	опрос
ПР07	Командообразование.	опрос
ПР09	Анализ эффективных методов мотивации персонала проекта.	опрос
ПР11	Инновационная технологическая деятельность предприятия.	опрос
ПР12	Структура научной публикации	опрос
СР02	Структура жизненного цикла проекта	доклад
СР03	Процессы управления проектом	доклад
СР04	Корпоративная культура	доклад
СР05	Инновации и инновационная деятельность.	доклад

7.2. Промежуточная аттестация

Формы промежуточной аттестации по дисциплине приведены в таблице 7.2.

Таблица 7.2 – Формы промежуточной аттестации

Обозначение	Форма отчетности	очная
Зач01	Зачет	3 курс
Зач02	Зачет	4курс

8. ФОНД ОЦЕНОЧНЫХ СРЕДСТВ

8.1. Оценочные средства

Оценочные средства соотнесены с результатами обучения по дисциплине и индикаторами достижения компетенций.

ИД-6 (УК-1) Умеет систематизировать данные, обобщать результаты, анализировать и выявлять наиболее значимые элементы

Результаты обучения	Контрольные мероприятия
умение пользоваться реферативными, периодическими и справочно-информационными изданиями и информационными технологиями в области инновационных материалов и технологий	ПР12, СР03

Задания к опросу ПР12.

1. Библиографический и патентный поиск.
2. Структура научной публикации.
3. Оформление списка используемых источников.

Темы реферата СР03

1. Особенности процессов управления проектами.
2. Сравнительный анализ групп процессов управления проектом и фаз жизненного цикла проекта.
3. Определение основных пяти групп процессов управления проектом. Группа процессов инициации. Группа процессов планирования.
4. Основные группы процессов управления проектом. Группа процессов исполнения. Группа процессов мониторинга и контроля. Группа процессов завершения.

ИД-7 (УК-2) Знает основы управления проектами, методы и модели принятия решений, оценки эффективности способов решения задач

Результаты обучения	Контрольные мероприятия
Знает основные научные направления развития систем управления наукоемким производством современных наукоемких предприятий.	ПР02
Знает методы и модели принятия решений, формулирует основные понятия методов принятия решений	Зач01

Задания к опросу ПР02

1. Основные группы процессов управления проектом.
2. Фазы жизненного цикла проекта. Классификации.

Теоретические вопросы к зачету Зач01

1. Разработка концепции проекта.
2. Методы управления проектами.
3. Основные положения управления проектами.
4. Жизненный цикл проекта.
5. Проектные циклы.
6. Особенности процессов управления проектами.

ИД-4 (УК-3) Владеет методами организации коллективной работы, планирования и взаимодействия между членами коллектива

Результаты обучения	Контрольные мероприятия
Способен создать команду для выполнения проекта, распределить функции и	ПР07, ПР09, СР04

Результаты обучения	Контрольные мероприятия
обязанности среди исполнителей, поддерживать индивидуальную и командную работу, определять уровень компетентности и эффективность исполнителей проекта.	
Умеет составлять план и определять задачи исследования	ПР05, Зач02

Задания к опросу ПР05

1. Цель, стратегия и результат проекта.
2. Дерево целей проекта: установление взаимных зависимостей

Задания к опросу ПР07

1. Набор команды проекта.
2. Личные качества и компетенции руководителя проекта.
3. Подготовка персонала в области управления проектами.

Задания к опросу ПР09

1. Роль управления персоналом в деятельности организации.
2. Формирование команды как способ повышения эффективности труда персонала.
3. Управление коммуникациями в команде.
4. Мотивация персонала.
5. Развитие персонала

Темы реферата СР04

1. Организация управления персоналом в проекте.
2. Развитие команды проекта.
3. Корпоративная система управления проектами.
4. Мотивация в области управления проектами.
5. Внедрение корпоративной системы управления проектами.

Теоретические вопросы к зачету Зач02

1. Место и роль проектов в деятельности организации.
2. Ключевые концепции управления проектами.
3. Системный подход в управлении проектами.
4. Проект как объект управления.
5. Команда проекта. Команда управления проектом.
6. Организационные формы реализации проекта в компании.
7. Процессы инициации проекта.
8. Управление разработкой и планированием проекта: определение содержания проекта.
9. Разработка календарного плана проекта.
10. Планирование с учетом ограничений по ресурсам.
11. Планирование качества проекта.
12. Оптимизация сроков проекта.
13. Контроль исполнения проекта по временным параметрам.
14. Оценка стоимости ресурсов и работ, разработка календарного плана.

ИД-1 (ОПК-3) Знает основные научные направления развития систем управления наукоемким производством современных наукоемких предприятий, основы управления организации процесса и управления ресурсами проекта

Результаты обучения	Контрольные мероприятия
Знает основы управления проектами НИОКР, организации процесса НИОКР и управления ресурсами проекта, основные принципы выбора направления раз-	ПР11, СР05, Зач02

Результаты обучения	Контрольные мероприятия
Результаты научного производства, методы и модели принятия решений.	

Задания к опросу ПР11

1. Определение целей, стратегии инновационной деятельности и политики предприятия.
2. Планирование и организация инновационной деятельности.
3. Управление научными исследованиями и разработками.
4. Диагностика инновационных возможностей и состояния инновационной деятельности.
5. Организация разработки, создания и внедрения новых или значительно улучшенных продуктов, технологий и организационных процессов.
6. Управление инновационными проектами, а при необходимости реструктуризацией и выделением малого венчурного предприятия.
7. Координация деятельности и взаимодействие с элементами национальной инновационной системы, организациями — поставщиками знаний, технологий и информации, а также с источниками финансовых ресурсов.
8. Контроль деятельности инновационных структур предприятия.

Темы реферата СР05

1. Виды финансирования инновационных проектов.
2. Контроль деятельности инновационных структур предприятия.
3. Менеджмент инновационного предприятия.

Теоретические вопросы к зачету Зач02

1. Разработка организационной структуры, планирование коммуникаций.
2. Определение концепции управления содержанием проекта.
3. Определение структуры и состава работ проекта.
4. Назначение ответственных исполнителей.
5. Контроль выполнения работ и управление изменениями.
6. Концепция управления проектом по временным параметрам.

ИД-2 (ОПК-3) Умеет оценивать эффективность принимаемых решений, оценивать соответствие мировым стандартам, планировать порядок выполнения работ, оценивать полученные результаты

Результаты обучения	Контрольные мероприятия
Умение оценивать эффективность проектов НИОКР, формулирует порядок проведения основных мероприятий при выполнении НИР и ОКР, оценивает уровень проведенных исследований в сравнении с мировым уровнем на основе информационного поиска, предлагает наиболее рациональный способ обобщения результатов НИР, применяет технические средства для обработки экспериментальных результатов	СР02, Зач01

Темы реферата СР02

1. Двухфазная структура жизненного цикла проекта.
2. Четырехфазная структура жизненного цикла проекта.
3. Пятифазная структура жизненного цикла проекта.
4. Десятифазная структура жизненного цикла проекта.

Теоретические вопросы к зачету Зач01

1. Контроль стоимости проекта.
2. Определение концепции управления рисками проекта.
3. Идентификация, анализ и оценка рисков проекта.

4. Разработка плана реагирования на риски.
5. Мониторинг и контроль рисков.
6. Процессы управления проектами.
7. Основные принципы планирования ресурсов проекта.

ИД-3 (ОПК-3) Владеет методами организации, планирования и управления проектом

Результаты обучения	Контрольные мероприятия
Владение методами организации, планирования и управления производством и знаниями, необходимыми для практической реализации и создания наукоемких проектов.	Зач01

Теоретические вопросы к зачету Зач01

1. Процессы управления проектами.
2. Основные принципы планирования ресурсов проекта.
3. Структура разбиения работ (СРР).
4. Определение основных вех.
5. Назначение ответственных за проект.
6. Организационная структура проекта и его внешнее окружение.
7. Общая последовательность разработки и создания организационных структур управления проектами.
8. Типы организационных структур управления проектами.

8.2. Критерии и шкалы оценивания

8.2.1. Шкалы оценивания

Для контрольных мероприятий устанавливается минимальное и максимальное количество баллов в соответствии с таблицей 8.1.

Контрольное мероприятие считается пройденным успешно при условии набора количества баллов не ниже минимального.

Результат обучения по дисциплине считается достигнутым при успешном прохождении обучающимся всех контрольных мероприятий, относящихся к данному результату обучения.

Таблица 8.1 – Шкалы оценивания контрольных мероприятий

Обозначение	Наименование	Форма контроля	Количество баллов	
			min	max
ПР02	Сравнительный анализ групп процессов управления проектом и фаз жизненного цикла проекта.	опрос	1	5
ПР05	Дерево целей проекта.	опрос	1	5
ПР07	Командообразование.	тест	1	5
ПР09	Анализ эффективных методов мотивации персонала проекта.	опрос	1	5
ПР11	Инновационная технологическая деятельность предприятия.	опрос	1	5
ПР12	Структура научной публикации	опрос	1	5
СР02	Структура жизненного цикла проекта	доклад	1	5
СР03	Процессы управления проектом	доклад	1	5
СР04	Корпоративная культура	доклад	1	5
СР05	Инновации и инновационная дея-	доклад	1	5

Обоз-	Наименование	Форма контроля	Количество баллов	
	тельность.			
Зач01	Зачет	зачет	10	20
Зач02	Зачет	зачет	10	20

8.2.2. Критерии оценивания

При оценивании результатов обучения по дисциплине в ходе текущего контроля успеваемости используются следующие критерии.

Минимальное количество баллов выставляется обучающемуся при выполнении всех указанных показателей (Таблица 8.2), допускаются несущественные неточности в изложении и оформлении материала

Таблица 8.2 – Критерии оценивания мероприятий текущего контроля успеваемости

Наименование, обозначение	Показатели выставления минимального количества баллов
Тест	правильно решено не менее 50% тестовых заданий
Опрос	даны правильные ответы не менее чем на 50% заданных вопросов
Доклад	тема доклада раскрыта, сформулированы выводы; соблюдены требования к объему и оформлению доклада (презентации к докладу);
Реферат	тема реферата раскрыта; использованы рекомендуемые источники; соблюдены требования к объему и оформлению реферата

При оценивании результатов обучения по дисциплине в ходе промежуточной аттестации используются следующие критерии.

Зачет (Зач01).

Задание состоит из 2 теоретических вопросов.

Время на подготовку: 45 минут.

Каждый теоретический вопрос оценивается максимально 10 баллами. Максимальное суммарное количество баллов – 20.

Критерии оценивания ответа на теоретический вопрос

Показатель	Максимальное количество баллов
Знание определений основных понятий, грамотное употребления понятий	2
Полнота раскрытия вопроса	3
Умение раскрыть взаимосвязи между отдельными компонентами (понятиями и моделями, теоремами и их применением, данными и формулами и т.п.)	3
Ответы на дополнительные вопросы	3
Всего	10

Итоговая оценка по дисциплине выставляется с учетом результатов текущего контроля (приведенных к норме в 60 баллов) с использованием следующей шкалы.

Оценка	Набрано баллов
«зачтено»	41-100

«не зачтено»	0-40
--------------	------

Зачет (Зач02).

Задание состоит из 2 теоретических вопросов.

Время на подготовку: 45 минут.

Каждый теоретический вопрос оценивается максимально 10 баллами. Максимальное суммарное количество баллов – 20.

Критерии оценивания ответа на теоретический вопрос

Показатель	Максимальное количество баллов
Знание определений основных понятий, грамотное употребления понятий	2
Полнота раскрытия вопроса	3
Умение раскрыть взаимосвязи между отдельными компонентами (понятиями и моделями, теоремами и их применением, данными и формулами и т.п.)	3
Ответы на дополнительные вопросы	3
Всего	10

Итоговая оценка по дисциплине выставляется с учетом результатов текущего контроля (приведенных к норме в 60 баллов) с использованием следующей шкалы.

Оценка	Набрано баллов
«зачтено»	41-100
«не зачтено»	0-40

МИНИСТЕРСТВО НАУКИ И ВЫСШЕГО ОБРАЗОВАНИЯ РОССИЙСКОЙ ФЕДЕРАЦИИ
Федеральное государственное бюджетное образовательное учреждение
высшего образования

«Тамбовский государственный технический университет»
(ФГБОУ ВО «ТГТУ»)



УТВЕРЖДАЮ

Директор института
экономики и качества жизни

_____ Р.Р. Толстяков
« 15 » _____ февраля _____ 2023 г.

РАБОЧАЯ ПРОГРАММА ДИСЦИПЛИНЫ

Б1.О.08.01 Экономическая теория

(шифр и наименование дисциплины в соответствии с утвержденным учебным планом подготовки)

Направление

22.03.01 Материаловедение и технологии материалов

(шифр и наименование)

Профиль

***Материаловедение и технологии материалов
в машиностроении и приборостроении***

(наименование профиля образовательной программы)

Формы обучения: _____ ***очная*** _____

Кафедра: _____ ***«Экономическая безопасность и качество»*** _____

(наименование кафедры)

Составитель:

_____ ***д.э.н., профессор*** _____

степень, должность

_____ ***Р.В. Жариков*** _____
подпись

_____ ***Р.В. Жариков*** _____

инициалы, фамилия

Заведующий кафедрой

_____ ***Т.А. Бондарская*** _____
подпись

_____ ***Т.А. Бондарская*** _____

инициалы, фамилия

Тамбов 2023

**1. ПЛАНИРУЕМЫЕ РЕЗУЛЬТАТЫ ОБУЧЕНИЯ ПО ДИСЦИПЛИНЕ И
 ЕЕ МЕСТО В СТРУКТУРЕ ОПОП**

Цель освоения дисциплины – достижение планируемых результатов обучения (таблица 1.1), соотнесенных с индикаторами достижения компетенций и целью реализации ОПОП.

Дисциплина входит в состав обязательной части образовательной программы.

Таблица 1.1 – Результаты обучения по дисциплине

Код, наименование индикатора	Результаты обучения по дисциплине
УК-10 Способен принимать обоснованные экономические решения в различных областях жизнедеятельности	
ИД-1 (УК-10) Знает основные микро- и макроэкономические понятия, хозяйствующие субъекты экономики и их взаимодействие, типы и виды рынков, организационные формы предпринимательства	Знает основы микроэкономики
	Знает организационно-экономические формы предпринимательской деятельности
	Знает основы макроэкономики
ИД-2 (УК-10) Знает базовые принципы функционирования экономики и экономического развития, цели и формы участия государства в экономике	Знает основные принципы функционирования экономики
	Понимает основные законы развития экономической системы
	Формулирует цели и формы государственного регулирования экономической системы
ИД-3 (УК-10) Умеет решать конкретные задачи проекта, выбирая оптимальный способ решения, исходя из действующих правовых норм и имеющихся ресурсов и ограничений	Умеет оценивать эффективность инновационных и инвестиционных проектов
	Умеет использовать различные способы и методы планирования
ИД-4 (УК-10) Умеет анализировать экономические показатели, экономические процессы и явления в различных сферах жизнедеятельности	Умеет применять различные методы и способы анализа оценки показателей
	Умеет рассчитывать основные аналитические показатели деятельности предприятия
ИД-5 (УК-10) Умеет использовать экономические знания в различных сферах деятельности, анализировать и обобщать экономическую информацию для принятия обоснованных управленческих решений	Умеет использовать методы расчета основных макроэкономических показателей
	Умеет применять экономические знания в различных сферах деятельности
	Умеет анализировать и обобщать экономическую информацию для принятия обоснованных управленческих решений
ИД-6 (УК-10) Владеет методами расчета основных макроэкономических показателей, издержек	Владеет методами расчета спроса и предложения
	Владеет методами расчета издержек производства и прибыли

Код, наименование индикатора	Результаты обучения по дисциплине
производства и прибыли, спроса и предложения, денежной массы	Владеет методами расчета основных макроэкономических показателей, денежной массы
ИД-7 (УК-10) Владеет навыками использования методов экономического и финансового планирования для достижения финансовых целей, а также инструментами управления личными финансами и финансовыми рисками	Умеет использовать на практике законы экономики
	Владеет методами экономического и финансового планирования для достижения финансовых целей
	Владеет инструментами инвестирования и управления финансами, а так же финансовыми рисками

Результаты обучения по дисциплине достигаются в рамках осуществления всех видов контактной и самостоятельной работы обучающихся в соответствии с утвержденным учебным планом.

Индикаторы достижения компетенций считаются сформированными при достижении соответствующих им результатов обучения.

2. ОБЪЁМ ДИСЦИПЛИНЫ

Объем дисциплины составляет 3 зачетных единицы.

Ниже приведено распределение общего объема дисциплины (в академических часах) в соответствии с утвержденным учебным планом.

Виды работ	очная
	2 курс
<i>Контактная работа</i>	33
занятия лекционного типа	16
лабораторные занятия	
практические занятия	16
курсовое проектирование	
консультации	
промежуточная аттестация	1
<i>Самостоятельная работа</i>	75
<i>Всего</i>	108

3. СОДЕРЖАНИЕ ДИСЦИПЛИНЫ

Раздел I. Основы микроэкономики

Тема 1. Основы теории спроса и предложения

Функционирование рынка. Спрос и его факторы. Индивидуальный и рыночный спрос. Предложение. Факторы, формирующие предложение. Индивидуальное и рыночное предложение. Установление рыночного равновесия. Эластичность спроса и предложения. Факторы эластичности. Потребительские предпочтения и предельная полезность. Количественный анализ полезности. Порядковый анализ полезности.

Тема 2. Организация производства на предприятиях

Понятие предприятия и предпринимательства. Гражданский кодекс РФ; понятие и ответственность физических и юридических лиц. Внешняя и внутренняя среда предприятия; понятие конкурентного преимущества. Типы предприятий. Классификация предприятий по организационно-правовым формам; по размерам; по формам собственности; по принадлежности капитала; по отраслевому признаку. Основные формы монопольных объединений (картели, синдикаты, тресты). Объединения разнородных производственных предприятий (конгломераты и концерны). Объединения типа холдинг, консорциум, хозяйственные ассоциации. Сущность малого предпринимательства и значение его развития в современных условиях. Государственная поддержка малого предпринимательства. Открытие и закрытие предприятий, санация и банкротство.

Экономическая сущность и содержание понятия «инфраструктура предприятия». Классификация и характеристика элементов инфраструктуры. Основные задачи и функции инфраструктуры предприятия. Организационная структура управления предприятием с учетом специфики производственного процесса, вида и объема изготавливаемой продукции. Линейная, линейно-штабная, функциональная, продуктовая и региональные структуры предприятий.

Понятие и особенности организации производственного процесса. Принципы рациональной организации производства. Производственный цикл и его структура. Пути и задачи сокращения производственного цикла.

Типы производства. Понятие общей, производственной и организационной структуры предприятия и цеха. Размещение оборудования и планировка помещений в зависимости от вида специализации производства. Показатели использования производственной мощности и технологического оборудования.

Практические занятия

ПР01. Основы теории спроса и предложения.

ПР02. Организация производства на предприятиях

Раздел II. Экономические ресурсы предприятия

Тема 3. Основные, оборотные средства и трудовые ресурсы предприятия

Понятие, классификация и оценка основных средств предприятия. Сущность основных средств. Структурное деление основных фондов. Активная и пассивная часть основных фондов. Оценка и виды стоимости основных средств. Физический и моральный износ основных фондов. Влияние способа начисления амортизационных отчислений на финансовые результаты деятельности предприятия. Показатели состояния и движения основных средств (коэффициенты годности, износа, поступления, обновления, выбытия). Показатели обеспеченности основными средствами: фондовооруженность, техническая фондовооруженность, коэффициент механизации труда. Показатели эффективности использования основных средств (фондоотдача, фондорентабельность). Показатели использования от-

дельных видов основных средств: частные и обобщающие. Интенсивные и экстенсивные факторы использования основных средств. Обеспечение воспроизводства основных средств. Показатели оценки использования основных средств. Понятие нематериальных активов.

Понятие и источник финансирования оборотного капитала предприятия. Состав и классификация оборотных средств. Определения потребности предприятия в оборотных средствах. Управление запасами и дебиторской задолженностью. Управление денежными потоками. Показатели эффективности использования оборотных средств.

Персонал предприятия, категории производственного персонала. Планирование численности персонала. Явочная и списочная численность работников. Определение потребности, показатели рабочего времени, эффективность труда (выработка, трудоемкость). Методы измерения производительности труда. Материальное стимулирование труда. Формы и системы оплаты труда.

Практические занятия

ПР03. Основные, оборотные средства и трудовые ресурсы предприятия

Раздел 3. Финансы предприятия

Тема 4. «Издержки предприятия»

Издержки производства: понятие и состав. Классификация издержек производства. Постоянные, переменные, средние, валовые и предельные издержки производства. Пути уменьшения издержек производства. Прямые и косвенные затраты. Состав текущих и капитальных затрат предприятия. Состав общепроизводственных, общехозяйственных и коммерческих расходов предприятия. Группировка текущих затрат по экономическим элементам. Группировка текущих затрат по статьям калькуляции. Калькуляция себестоимости продукции. Цеховая, производственная и полная себестоимость.

Тема 5. Финансовые результаты и финансовое состояние предприятия

Прибыль предприятия; показатели прибыли. Безубыточные объемы производства. Теория оптимального объема выпуска продукции. Производственная программа и объем производства – натуральные и стоимостные показатели, производственная мощность. Показатели финансовой устойчивости и ликвидности. Финансовые результаты деятельности предприятия. Понятие эффективности. Показатели рентабельности. Оценка деловой активности предприятия.

Понятие имущества предприятия. Бухгалтерский баланс как отчет об имуществе предприятия и источниках его финансирования. Основные разделы бухгалтерского баланса. Инфраструктура предприятий. Понятие капитала предприятия. Уставный капитал. Физический и человеческий капитал. Собственный и заемный капитал. Реальный и денежный капитал.

Тема 6. Понятие и принципы инвестиционной и инновационной деятельности

Понятие инвестиций и инноваций. Особенности инвестиционной деятельности. Оценка эффективности инвестиционных проектов: традиционные и дисконтированные методы оценки. Формы инновационного предпринимательства.

Практические занятия

ПР04. Издержки предприятия

ПР05. Финансовые результаты и финансовое состояние предприятия

ПР06. Понятие и принципы инвестиционной и инновационной деятельности

Раздел IV. Планирование и прогнозирование деятельности предприятия

Тема 7. Планирование и прогнозирование деятельности предприятия

Планирование как функция управления предприятием. Функции и задачи планирования. Планирование - необходимость современного хозяйствования. Сущность, роль и виды планирования. Технология и организация планирования. Прогнозирование – начальный этап планирования. Организация плановой работы на предприятии. Этапы планирования. Назначение и характеристика основных и типичных планов предприятия: план сбыта, план производства, план снабжения, план инвестиций, план по труду и заработной плате, финансовый план, общий план предприятия. Бизнес план и методика его составления. Внутрифирменное бюджетирование.

Основные этапы формирования бизнес-планов. Бизнес-план предприятия: назначение и основные разделы. Значение бизнес-плана для создающегося предприятия. Подготовительный этап до составления бизнес-плана. Требования к бизнес-плану. Структура бизнес-плана: цель проекта, характеристика продукта, оценка рынка, план по маркетингу, план по производству, организационный план, юридический план, оценка риска, финансовый план.

Практические занятия

ПР07. Планирование и прогнозирование деятельности предприятия

Раздел 5. Основы макроэкономики

Тема 8. Основы макроэкономики

Макроэкономика. Кругооборот доходов и расходов в национальном хозяйстве. ВВП и способы его измерения. Национальный доход. Располагаемый личный доход. Система национального счетоводства (СНС).

Экономический цикл: причины возникновения, характерные черты и периодичность. Макроэкономическая нестабильность и безработица. Роль государства в регулировании экономических циклов: стабилизационная политика.

Деньги и их функции. Понятие и типы денежных систем. Денежная масса и ее структура. Денежные агрегаты. Сущность и формы кредита. Структура современной кредитно-денежной системы. Основные направления кредитно-денежной политики Центрального банка.

Государственный бюджет и его структура. Основные источники доходов и структура расходов государства. Дефицит (профицит) государственного бюджета.

Основные виды налогов. Принципы налогообложения. Кривая Лаффера. Налоговая политика государства. Бюджетно-налоговая политика государства.

Определение инфляции. Причины возникновения инфляции. Социально-экономические последствия инфляции. Инфляция и безработица. Кривая Филлипса. Антиинфляционная политика государства.

Уровень жизни. Потребительская корзина. Прожиточный минимум.

Проблема справедливого распределения в рыночной экономике. Личные и располагаемые доходы. Проблема измерения неравенства в распределении доходов: кривая Лоренца и коэффициент Джини.

Государственная политика перераспределения доходов. Дилемма эффективности и справедливости.

Практические занятия

ПР08. Основы макроэкономики

4. ПЕРЕЧЕНЬ УЧЕБНОЙ ЛИТЕРАТУРЫ, ИНФОРМАЦИОННЫХ РЕСУРСОВ И ТЕХНОЛОГИЙ

4.1. Учебная литература

1. Руди, Л. Ю. Экономика : курс лекций / Л. Ю. Руди, С. А. Филатов. — Новосибирск : Новосибирский государственный университет экономики и управления «НИНХ», 2017. — 199 с. — ISBN 978-5-7014-0842-3. — Текст : электронный // Электронно-библиотечная система IPR BOOKS : [сайт]. — URL: <http://www.iprbookshop.ru/87180.html> (дата обращения: 17.01.2021). — Режим доступа: для авторизир. Пользователей
2. Шкрабтак, Н. В. Экономика (Основы экономических знаний): учебное пособие / Н. В. Шкрабтак, Ю. А. Праскова, А. В. Плешивцев. — Благовещенск : Амурский государственный университет, 2018. — 101 с. — ISBN 2227-8397. — Текст : электронный // Электронно-библиотечная система IPR BOOKS : [сайт]. — URL: <http://www.iprbookshop.ru/103834.html> (дата обращения: 17.01.2021). — Режим доступа: для авторизир. Пользователей
3. Восколович Н.А. Экономика, организация и управление общественным сектором [Электронный ресурс]: учебник / Восколович Н.А., Жильцов Е.Н., Еникеева С.Д.— Электрон. текстовые данные.— М.: ЮНИТИ-ДАНА, 2015.— 367 с.— Режим доступа: <http://www.iprbookshop.ru/52596.html>.— ЭБС «IPRbooks»
4. Володько О.В. Экономика организации [Электронный ресурс]: учебное пособие/ Володько О.В., Грабар Р.Н., Зглюй Т.В.— Электрон. текстовые данные.— Минск: Вышэйшая школа, 2015.— 400 с.— Режим доступа: <http://www.iprbookshop.ru/35573.html>.— ЭБС «IPRbooks»
5. Карабанова О.В. Экономика организации (предприятия) [Электронный ресурс]: Задачи и решения/ Карабанова О.В.— Электрон. текстовые данные.— М.: Логос, 2015.— 128 с.— Режим доступа: <http://www.iprbookshop.ru/30549.html>.— ЭБС «IPRbooks»
6. Лихачев М.О. Введение в экономическую теорию. Микроэкономика [Электронный ресурс] : учебно-методическое пособие / М.О. Лихачев. — Электрон. текстовые данные. — М. : Московский педагогический государственный университет, 2017. — 112 с. — ISBN 978-5-4263-0520-5. — Режим доступа: <http://www.iprbookshop.ru/72484.html>
7. Якушкин Е.А. Основы экономики [Электронный ресурс] : учебное пособие / Е.А. Якушкин, Т.В. Якушкина. — Электрон. текстовые данные. — Минск: Республиканский институт профессионального образования (РИПО), 2016. — 248 с. — ISBN 978-985-503-576-4. — Режим доступа: <http://www.iprbookshop.ru/67705.html>

4.2 Периодическая литература

1. Журнал «Вопросы экономики». [Электронный ресурс]: Режим доступа: <http://www.vopreco.ru/>
2. Газета "Экономика и жизнь". [Электронный ресурс]: Режим доступа: www.akdi.ru

4.3. Интернет-ресурсы, в том числе современные профессиональные базы данных и информационные справочные системы

- Университетская информационная система «РОССИЯ» <https://uisrussia.msu.ru>
Справочно-правовая система «Консультант+» <http://www.consultant-urist.ru>
Справочно-правовая система «Гарант» <http://www.garant.ru>
База данных Web of Science <https://apps.webofknowledge.com/>
База данных Scopus <https://www.scopus.com>
Портал открытых данных Российской Федерации <https://data.gov.ru>

База открытых данных Министерства труда и социальной защиты РФ <https://rosmintrud.ru/opendata>

База данных Научной электронной библиотеки eLIBRARY.RU <https://elibrary.ru/>

База данных профессиональных стандартов Министерства труда и социальной защиты РФ <http://profstandart.rosmintrud.ru/obshchiy-informatsionnyy-blok/natsionalnyy-reestr-professionalnykh-standartov/>

Базы данных Министерства экономического развития РФ <http://www.economy.gov.ru>

База открытых данных Росфинмониторинга <http://www.fedsfm.ru/opendata>

Электронная база данных «Издательство Лань» <https://e.lanbook.com>

Электронная библиотечная система «IPRbooks» <http://www.iprbookshop.ru>

База данных «Электронно-библиотечная система «ЭБС ЮРАЙТ» <https://www.biblio-online.ru>

База данных электронно-библиотечной системы ТГТУ <http://elib.tstu.ru>

Федеральная государственная информационная система «Национальная электронная библиотека» <https://нэб.рф>

Национальный портал онлайн обучения «Открытое образование» <https://openedu.ru>

Электронная база данных "Polpred.com Обзор СМИ" <https://www.polpred.com>

Официальный сайт Федерального агентства по техническому регулированию и метрологии <http://protect.gost.ru/>

Ресурсы электронной информационно-образовательной среды университета представлены в локальном нормативном акте «Положение об электронной информационно-образовательной среде Тамбовского государственного технического университета».

Электронные образовательные ресурсы, к которым обеспечен доступ обучающихся, в т.ч. приспособленные для использования инвалидами и лицами с ограниченными возможностями здоровья, приведены на официальном сайте университета в разделе «Университет»-«Сведения об образовательной организации»-«Материально-техническое обеспечение и оснащенность образовательного процесса».

Сведения о лицензионном программном обеспечении, используемом в образовательном процессе, представлены на официальном сайте университета в разделе «Образование»-«Учебная работа»-«Доступное программное обеспечение».

5. МЕТОДИЧЕСКИЕ УКАЗАНИЯ ДЛЯ ОБУЧАЮЩИХСЯ ПО ОСВОЕНИЮ ДИСЦИПЛИНЫ

Общие рекомендации по изучению дисциплины:

1. Выделять время для изучения теоретического материала по лекциям и учебной литературе. Самостоятельная работа студентов должна сопровождаться консультациями с преподавателем.
2. Перед практическим занятием подготовить доклад для обсуждения, желательно с использованием мультимедиа технологий, по теме занятия.
3. Система наглядных пособий должна быть разработана преподавателем для демонстрации фрагментов лекций, имеющих особую важность, в том числе: примеры, высокой сложности рисунки, формулы и т. д.
4. В процессе изучения дисциплины студенты должны использовать программные продукты по экономике.

Методические рекомендации по подготовке к лекционным занятиям:

1. Приступая к изучению дисциплины «Основы экономики», студенты должны ознакомиться с учебной программой, учебной, научной и методической литературой, имеющейся в библиотеке ГГТУ, а так же размещенной на электронных ресурсах, к которым подключен университет.
2. Получить рекомендованные учебники и учебно-методические пособия в библиотеке, завести новую тетрадь для конспектирования лекций.
3. В ходе лекционных занятий вести конспектирование учебного материала. Обращать внимание на понятия, формулировки, термины, раскрывающие содержание тех или иных явлений и процессов, научные выводы и практические рекомендации.
4. Если по ходу лекционного занятия возникают вопросы – необходимо задать их преподавателю, с целью уяснения теоретических положений, разрешения спорных вопросов и т.п.
5. По окончании лекционного занятия выделить основные понятия, термины, определения и пр.

Методические рекомендации по подготовке к практическим занятиям:

Практическое (семинарское) занятие подразумевает два вида работ: подготовку сообщения на заданную тему и участие в обсуждении проблемы, затронутой сообщением.

Подготовка устного сообщения к практическому занятию:

1. Ознакомиться со списком вопросов, которые вынесены на семинарское занятие.
2. Обратиться к рекомендуемой для данного семинара литературе.
3. Прочитать рекомендуемую литературу по выбранному вопросу, написать краткий конспект вопроса, сделать выводы и обобщения.
4. Подготовить презентацию в PowerPoint или иных программах с целью лучшего восприятия информации аудиторией.
5. Отличительной чертой подготовки устного сообщения является более тщательная работа с готовым материалом – лучшая его организация для подачи аудитории.

Подготовка к обсуждению вопросов семинара:

1. Ознакомиться со списком вопросов, которые вынесены на семинарское занятие.
2. Обратиться к рекомендуемой для данного семинара литературе.
3. Прочитать рекомендуемую литературу по вопросам, написать краткий конспект, сделать выводы и обобщения.

Требования к оформлению устного сообщения:

1. Устное сообщение оформляется в печатном виде или письменно от руки на листах формата А4. Шрифт – Times New Roman, 14 пт. Интервал межстрочный - 1,5 пт. Отступ абзаца – 1 см. Выравнивание текста - по ширине.

2. Сообщение должно занимать по времени не более 5-10 минут.

3. Презентация должна отражать основные моменты сообщения. То, на что необходимо обратить внимание. Так же презентация может содержать структурные схемы, рисунки, таблицы.

Требования к выступлению с устным сообщением:

1. Свободно владеть материалом. Вести рассказ, опираясь на презентацию, а не на текст.

2. Уметь объяснить схемы, графики, рисунки и пр., вынесенные на слайды презентации.

3. Уметь ответить на дополнительные вопросы, задаваемые присутствующими студентами и преподавателем.

Методические рекомендации по организации самостоятельной работы

1. После каждой лекции внимательно прочитать полученный материал, выделяя для себя основные положения и моменты.

2. Самостоятельно изучить рекомендуемую литературу по вопросам, рассмотренным на занятиях. Составить краткий конспект дополнительного материала.

3. Устно пересказать лекционный и дополнительный материал.

4. Подготовиться к практическому занятию. Оформить отчеты, подготовить сообщение.

Рекомендации преподавателям:

- глубокое освоение теоретических аспектов тематики курса, ознакомление, переработку литературных источников; составление списка литературы, обязательной для изучения и дополнительной литературы;

- разработку методики изложения курса: структуры и последовательности изложения материала; составление тестовых заданий, контрольных вопросов;

- разработку методики проведения и совершенствования тематики практических занятий;

- разработка методики самостоятельной работы студентов;

- постоянная корректировка структуры и содержания курса.

Рекомендации для студентов:

- обязательное посещение лекций ведущего преподавателя; лекции – основное методическое руководство при изучении дисциплины, наиболее оптимальным образом структурированное и скорректированное на современный материал; в лекции глубоко и подробно, аргументировано и методологически строго рассматриваются главные проблемы темы; в лекции даются необходимые разные подходы к исследуемым проблемам;

- подготовку и активную работу на практических занятиях; подготовка к практическим занятиям включает проработку материалов лекций, рекомендованной учебной литературы.

6. МАТЕРИАЛЬНО-ТЕХНИЧЕСКОЕ ОБЕСПЕЧЕНИЕ

По всем видам учебной деятельности в рамках дисциплины используются аудитории, оснащенные необходимым специализированным оборудованием.

Наименование специальных помещений	Оснащенность специальных помещений	Перечень лицензионного программного обеспечения / Реквизиты подтверждающего документа
учебные аудитории для проведения занятий лекционного типа	Мебель: учебная мебель Технические средства обучения: экран, проектор, компьютер	MS Office, Windows / Корпоративные академические лицензии бессрочные Microsoft Open License № 61010664, 60979359, 61316870, 45560005, 45341392, 44964701, 49066437, 48248804, 49487340, 43925361, 44544975, 43239932, 42882586, 46733190, 45936776, 46019880, 47425744, 47869741, 60102643, 41875901
учебные аудитории для проведения занятий семинарского типа, групповых и индивидуальных консультаций, текущего контроля и промежуточной аттестации	Мебель: учебная мебель Технические средства обучения: экран, проектор, компьютер Оборудование:	

Для самостоятельной работы обучающихся предусмотрены помещения, укомплектованные специализированной мебелью, оснащенные компьютерной техникой с возможностью подключения к сети «Интернет» и обеспечением доступа в электронную информационно-образовательную среду университета.

Наименование помещений для самостоятельной работы обучающихся	Оснащенность помещений для самостоятельной работы обучающихся	Перечень лицензионного программного обеспечения / Реквизиты подтверждающего документа
Помещение для самостоятельной работы обучающихся (читальный зал Научной библиотеки)	Мебель: учебная мебель Комплект специализированной мебели: компьютерные столы Оборудование: компьютерная техника с подключением к информационно-коммуникационной сети «Интернет» и доступом в электронную информационно-образовательную среду образовательной организации, веб-камеры, коммуникационное оборудование, обеспечивающее доступ к сети интернет (проводное соединение и беспроводное соединение по технологии Wi-Fi)	MS Office, Windows / Корпоративная академическая лицензия бессрочная Microsoft Open License №66426830
Помещение для самостоятельной работы обучающихся (ауд. 333/А)	Мебель: учебная мебель Комплект специализированной мебели: компьютерные столы Оборудование: компьютерная техника с подключением к информационно-коммуникационной сети «Интернет» и доступом в электронную информационно-образовательную среду образовательной организации, веб-камеры, коммуникационное оборудование, обеспечивающее доступ к сети интернет (проводное соединение и беспроводное соединение по технологии Wi-Fi)	MS Office, Windows / Корпоративная академическая лицензия бессрочная Microsoft Open License №66426830

7. ТЕКУЩИЙ КОНТРОЛЬ УСПЕВАЕМОСТИ И ПРОМЕЖУТОЧНАЯ АТТЕСТАЦИЯ

Проверка достижения результатов обучения по дисциплине осуществляется в рамках текущего контроля успеваемости и промежуточной аттестации.

7.1. Текущий контроль успеваемости

Текущий контроль успеваемости включает в себя мероприятия по оцениванию выполнения заданий на практических занятиях, заданий для самостоятельной работы. Мероприятия текущего контроля успеваемости приведены в таблице 7.1.

Таблица 7.1 – Мероприятия текущего контроля успеваемости

Обозначение	Наименование	Форма контроля
ПР01	Основы теории спроса и предложения	Тест
ПР02	Организация производства на предприятиях	Решение задач
ПР03	Основные, оборотные средства и трудовые ресурсы предприятия	Решение задач
ПР04	Издержки предприятия	Решение задач.
ПР05	Финансовые результаты и финансовое состояние предприятия	Решение задач
ПР06	Понятие и принципы инвестиционной и инновационной деятельности	Решение задач
ПР07	Планирование и прогнозирование деятельности предприятия	Тест
ПР08	Основы макроэкономики	Решение задач

7.2. Промежуточная аттестация

Формы промежуточной аттестации по дисциплине приведены в таблице 7.2.

Таблица 7.2 – Формы промежуточной аттестации

Обозначение	Форма отчетности	очная
Зач01	Зачет	2 курс

8. ФОНД ОЦЕНОЧНЫХ СРЕДСТВ

8.1. Оценочные средства

Оценочные средства соотнесены с результатами обучения по дисциплине и индикаторами достижения компетенций.

ИД-1 (УК-10) Знает основные микро- и макроэкономические понятия, хозяйствующие субъекты экономики и их взаимодействие, типы и виды рынков, организационные формы предпринимательства

Результаты обучения	Контрольные мероприятия
Знает основы микроэкономики	ПР01, Зач01
Знает организационно-экономические формы предпринимательской деятельности	ПР02, Зач01
Знает основы макроэкономики	ПР08, Зач01

ИД-2 (УК-10) Знает базовые принципы функционирования экономики и экономического развития, цели и формы участия государства в экономике

Результаты обучения	Контрольные мероприятия
Знает основные принципы функционирования экономики	ПР01, Зач01
Понимает основные законы развития экономической системы	ПР02, Зач01
Формулирует цели и формы государственного регулирования экономической системы	ПР08, Зач01

ИД-3 (УК-10) Умеет решать конкретные задачи проекта, выбирая оптимальный способ решения, исходя из действующих правовых норм и имеющихся ресурсов и ограничений

Результаты обучения	Контрольные мероприятия
Умеет оценивать эффективность инновационных и инвестиционных проектов	ПР06, Зач01м
умеет использовать различные способы и методы планирования	ПР07, Зач01

ИД-4 (УК-10) Умеет анализировать экономические показатели, экономические процессы и явления в различных сферах жизнедеятельности

Результаты обучения	Контрольные мероприятия
умеет применять различные методы и способы анализа оценки показателей	ПР03, Зач01
умеет рассчитывать основные аналитические показатели деятельности предприятия	ПР05, Зач01

ИД-5 (УК-10) Умеет использовать экономические знания в различных сферах деятельности, анализировать и обобщать экономическую информацию для принятия обоснованных управленческих решений

Результаты обучения	Контрольные мероприятия
Умеет использовать методы расчета основных макроэкономических показателей	ПР07, Зач01
Умеет применять экономические знания в различных сферах деятельности	ПР08, Зач01
Умеет анализировать и обобщать экономическую информацию	ПР08, Зач01

Результаты обучения	Контрольные мероприятия
для принятия обоснованных управленческих решений	

ИД-6 (УК-10) Владеет методами расчета основных макроэкономических показателей, издержек производства и прибыли, спроса и предложения, денежной массы

Результаты обучения	Контрольные мероприятия
владение методами расчета спроса и предложения	ПР01, Зач01
владение методами расчета издержек производства и прибыли	ПР04,5, Зач01
владение методами расчета основных макроэкономических показателей, денежной массы	ПР08, Зач01

ИД-7 (УК-10) Владеет навыками использования методов экономического и финансового планирования для достижения финансовых целей, а также инструментами управления личными финансами и финансовыми рисками

Результаты обучения	Контрольные мероприятия
Умеет использовать на практике законы экономики	ПР01, ПР03, ПР06, Зач01
Владеет методами экономического и финансового планирования для достижения финансовых целей	ПР07, Зач01
Владеет инструментами инвестирования и управления финансами, а так же финансовыми рисками	ПР08, Зач01

Тестовые задания к ПР01 (примеры)

1. Готовность покупать дополнительное количество товара только по более низкой цене лучше всего объясняет:

- а) эффект замещения;
- б) принцип убывающей предельной полезности;
- в) эффект дохода;
- г) закон предложения.

2. Когда увеличивается спрос на пиломатериалы, растет спрос на гвозди, так как это:

- а) неродственные товары;
- б) взаимозаменяемые товары;
- в) товары-субституты;
- г) товары-комплементы.

3. С приближением лета цены на путевки в южные пансионаты обычно растут. Графически это изменение выражается путем сдвига:

- а) кривой спроса влево;
- б) кривой спроса вправо;
- в) кривой предложения влево;
- г) кривой предложения вправо.

4. Государство установило «потолок» цен на мясо. Какое из последующих действий будет противоречить данному решению:

- а) введение нормированного распределения мяса;
- б) выплата дотаций малоимущим семьям;
- в) выплата дотаций производителям мяса;
- г) закупка излишков мяса;

- д) снижение налогов на производителей мяса.
- е) все ответы верны.

5. Снижение цены одного из товаров первой необходимости приводит к:

- а) увеличению реальных доходов потребителей;
- б) росту цен на прочие товары первой необходимости;
- в) росту спроса на него;
- г) увеличению объема предложения товара.

6. Арбузы в феврале стоят дороже, чем в августе потому, что:

- а) спрос на арбузы в феврале больше, чем в августе;
- б) предложение арбузов в августе существенно больше, чем в феврале;
- в) величина спроса на арбузы существенно превышает величину предложения;
- г) верны варианты б) и в).

7. Эффект замещения вызывается:

- а) увеличением цены одного из взаимодополняемых товаров;
- б) изменением относительной цены товара при неизменном реальном доходе;
- в) уменьшением относительной цены товара с ростом дохода;
- г) изменением цены товара и соответствующим изменением реального дохода.

8) При появлении новых товаропроизводителей на рынке вероятнее всего:

- а) увеличится цена товара;
- б) уменьшится спрос;
- в) увеличится спрос;
- г) уменьшится цена.

9. Правительство устанавливает минимальную цену выше цены равновесия. При прочих равных условиях по сравнению с ситуацией невмешательства государства в ценообразование объем продаж:

- а) должен увеличиться;
- б) должен уменьшиться;
- в) не измениться;
- г) может как увеличиться, так и сократиться.

10. Если спрос вырастет, а предложение сократится, то:

- а) равновесное количество может вырасти;
- б) равновесная цена вырастет;
- в) равновесная цена уменьшится;
- г) верно а) и б);
- д) верно а) и в).

Задачи к ПР02 (примеры)

1. Гражданин Иванов является единственным учредителем и руководителем ООО «Блеск», которое решением суда признано несостоятельным (банкротом).

- а. Дайте характеристику ООО «Блеск», как юридическому лицу.
- б. Можно ли обратить взыскание на имущество Иванова по обязательствам ООО?
- с. Изменится ли ответ на предыдущий вопрос, если Иванов будет учредителем полного товарищества?

d. Каковы правовые последствия банкротства?

2. Участник ООО «РАДАР» решил продать свою долю в уставном капитале общества. В заявлении на имя исполнительного директора, он сослался на то, что не может своим трудом обеспечить коммерческую деятельность общества.

- a. Каковы особенности выхода из состава учредителей в ООО?
- b. Обязаны ли учредители ООО работать в обществе по трудовому контракту?
- c. Каким образом разрешится данная ситуация?

3. Предложите оптимальную организационно-правовую форму для следующих предприятий (организаций):

1. завод по производству автомобилей;
2. фирма по производству и продаже пластиковых окон и сопутствующих товаров (жалюзи, витрин и т.д.);
3. станция техобслуживания (СТО);
4. завод по переработке металлических отходов;
5. фирма по производству дорожных знаков;
6. дизайнерская студия.

При выборе организационно-правовой формы необходимо учесть следующие критерии:

- специализация предприятия (организации);
- количество учредителей;
- порядок распределения доходов;
- материально - техническую базу;
- объем финансов, необходимых для открытия предприятия;
- численность персонала;
- особенности налогообложения.

4. ООО создано четырьмя учредителями. Вклад каждого из них в уставный фонд предприятия определен в следующих пропорциях: первый учредитель - 25 %, второй учредитель - 25 %, третий учредитель - 40 %, четвертый учредитель - 10 %. К концу первого года существования ООО уставный фонд был сформирован в полном объеме в соответствии с законодательством. Через три года третий учредитель подал заявление о выходе из состава ООО с пропорциональным перераспределением его доли между оставшимися партнерами. В момент подачи заявления уставный фонд составлял 5 тыс. евро за счет прибыли общества. Определить долю третьего учредителя и размер выплат, которые должны произвести оставшиеся учредители.

5. Для производства ремонтных работ требуется приобрести следующее оборудование:

- подъемник стоимостью 130 тыс. руб.;
- инструменты общей стоимостью 120 тыс. руб.;
- оборудование для проведения диагностики - 250 тыс. руб.

Величина оборотных средств, необходимых для приобретения материалов и оплаты труда работников, составляет 460 тыс. руб. в год.

Три учредителя объединяют свои средства для создания предприятия. Определите расчетную величину уставного капитала предприятия. Какую организационно-правовую форму предприятия можно выбрать?

6. При производстве 1 единицы продукции А затраты времени на технологические операции составили 15 часов, затраты времени на подготовительно-заключительные операции – 4 часа, затраты времени на транспортировку в процессе производства – 0,5 часа, затраты времени на технический контроль – 0,45 часа, время межоперационного пролеживания - 0,2 часа.

Определите длительность производственного процесса.

7. На производственном предприятии имеется партия деталей ($n=3$). Технологический процесс состоит из четырех операций, продолжительность выполнения которых составляет $t_1=2$; $t_2=1$; $t_3=1,5$; $t_4=2$ мин. Все операции выполняются на одном рабочем месте.

Определите продолжительность технологического цикла обработки партий деталей, общее время внутривидового прослеживания одной детали на всех операциях, общее время прослеживания всех деталей в партии.

8. На предприятии проведены мероприятия по углублению поддетальной специализации производства. Это позволило снизить себестоимость единицы изделия с 98 до 93,5 руб., однако из-за увеличения протяженности поставок транспортные расходы по доставке единицы готовой продукции потребителям возросли с 2 до 2,5 руб.

Капитальные вложения на приобретение специализированного оборудования и расширение производства составили 990 000 руб.

Определите годовой экономический эффект от специализации, если выпуск готовой продукции после ее проведения составит 50 000 единиц.

9. В цехе установлено 8 станков производительностью 2 изделия в час. Набрав заказ на предстоящий год в количестве 60 тыс. изделий, предприятие приступило к замене изношенных станков устаревшей модели на современные. С 1 марта вывели из эксплуатации один станок, второй - с 1 июня. Новые станки ввели: один с 1 апреля, второй - с 1 августа. Каждый из введенных станков имел производительность 3 изделия в час. Режим работы цеха - двухсменный, продолжительность смены - 8 ч, число рабочих дней в году - 250, регламентированные простои оборудования - 5% режимного фонда времени.

Определите:

- входную, выходную и среднегодовую производственную мощность цеха;
- коэффициент использования производственных мощностей.

Задачи к ПР03 (примеры)

1. Стоимость оборудования цеха 15000 млн. руб. С 1 марта введено в эксплуатацию оборудование стоимостью 45,6 млн. руб., с 1 июля выбыло оборудование стоимостью 20,4 млн. руб. Размер выпуска продукции 800 тыс. тонн, цена за 1 т. – 30 тыс. руб. производственная мощность – 1000 тыс. т. Определите величину фондоотдачи оборудования и коэффициент интенсивного использования оборудования.

2. Основные производственные фонды предприятия на начало года составляли 2825 млн. руб. Ввод и выбытие основных фондов в течении года отражены в таблице 1. Определите среднегодовую и остаточную стоимость основных производственных фондов, а также коэффициенты выбытия и обновления основных фондов.

Таблица 1

Движение основных фондов предприятия

Месяц	Основные фонды (млн. руб.)	
	Поступило	Выбыло
1 февраля	40	6

1 мая	50	4
1 августа	70	8
1 ноября	10	5

3. Полная первоначальная стоимость станка 10,2 тыс. руб., срок службы 8 лет. Затраты на модернизацию составят 2,3 тыс. руб., расходы по демонтажу 0,2 тыс. руб., остаточная стоимость станка 500 руб. Определите годовую сумму амортизационных отчислений и норму амортизации различными способами.

4. Ткацкая фабрика работает в три смены при семичасовом рабочем дне. Плановый процент простоев на ремонт станков составляет: по механическим ткацким станкам – 6%, по автоматическим ткацким станкам – 4,5%. Установка и демонтаж станков внутри квартала производится равномерно. Плановая производительность одного станка в час: а) сатин на механических станках – 4,5 м, б) креп на автоматических станках – 8,0 м. Определите производственную мощность фабрики по плану на следующий год.

5. Стоимость приобретения оборудования - 1170 тыс. руб., стоимость доставки - 20 тыс. руб., монтажа - 10 тыс. руб. Срок службы оборудования - 8 лет. Оборудование использовалось 6 лет. Балансовая (первоначальная) стоимость здания, где установлено оборудование, составляет 1300 тыс. руб. Определите: норму амортизации оборудования; остаточную стоимость оборудования; коэффициент износа и коэффициент годности активной части основных производственных фондов; долю активной части в общей стоимости основных производственных фондов.

6. На начало года стоимость основных производственных фондов цеха составляла 8825 тыс. руб. В течение года осуществлялся ввод и вывод основных производственных фондов, соответственно: на 1 марта ввод - 150 тыс. руб. и вывод - 60 тыс. руб.; на 1 мая - 100 тыс. руб. и 80 тыс. руб.; на 1 сентября - 80 тыс. руб. и 140 тыс. руб.; на 1 декабря - 440 тыс. руб. и 360 тыс. руб. Объем производства товарной продукции за год составил 9790 тыс. руб., среднегодовая численность производственных рабочих - 10 чел. Определите: среднегодовую стоимость основных производственных фондов, коэффициенты выбытия, обновления, прироста; фондоотдачу основных производственных фондов и фондоемкость продукции; уровень фондовооруженности труда.

7. В отчетном году предприятию за счет организационно - технических мероприятий удалось сократить потери рабочего времени на проведение ремонта оборудования. Определите коэффициенты экстенсивной и интенсивной загрузки оборудования, фондоотдачу в предыдущем и отчетном годах. Исходные данные:

Показатели	Ед.измерения	Базисный год	Отчетный год
1. Объем товарной продукции	тыс. руб.	2245	2675
2. Среднегодовая производственная мощ-	тыс. руб.	2705	2785
3. Среднегодовая стоимость ОПФ	тыс. руб.	1249	1276
4. Фактически отработанное время (в среднем на единицу оборудования) за год	ч	3345	3654
5. Плановые потери рабочего времени на ремонт оборудования	% от режимного фонда	7	4

Число выходных и праздничных дней в предыдущем и отчетном годах 110 и 118 дней соответственно, календарных – 365 дней. Режим работы – в две смены.

8. Определите и проанализируйте структуру оборотных средств двух разных предприятий по следующим данным:

Элементы оборотных средств	Стоимость, тыс. руб.	
	1 предприятие	2 предприятие
Производственные запасы	134	287
Незавершенное производство	255	44
Расходы будущих периодов	67	36
Готовая продукция	354	210
Дебиторская задолженность	-	351

9. Норматив оборотных средств в производственных запасах – 1100 тыс. руб., норматив расходов будущих периодов – 100 тыс. руб., план выпуска изделий – 1000 шт., длительность производственного цикла – 50 дней, производственная себестоимость одного изделия – 18 тыс. руб., коэффициент нарастания затрат – 0,7, норма запаса готовой продукции на складе – 7 дней. Определите:

- норматив оборотных средств в незавершенном производстве;
- норматив оборотных средств в готовой продукции;
- общий норматив оборотных средств по предприятию.

10. Средняя величина оборотного капитала за квартал – 470 млн. руб. Выручка 589 млн. руб. Определите время и скорость обращения, коэффициент загрузки средств в обороте.

11. Выручка от реализации составила - 770 млн. руб. Среднегодовая стоимость оборотного капитала – 55 млн. руб. Определите экономию оборотного капитала при ускорении оборачиваемости на два оборота в год.

12. Выручка предприятия в первом цехе за июнь составила 1,2 млн. руб., во втором цехе – 1,6 млн. руб., время обращения запасов соответственно – 25 и 22 дня. Определите: а) скорость и время обращения запасов по предприятию в целом; б) как изменилась скорость обращения запасов по предприятию, если выручка за месяц выросла на 13%, а средние запасы снизились на 7%?

13. Среднесписочное число работающих на предприятии за отчетный год 4 тыс. человек, в том числе рабочих - 3400, служащих - 600 человек. За истекший год было принято на работу 800 человек, в том числе рабочих - 760, служащих - 40 человек. За тот же год уволено 900 человек, в том числе рабочих – 850, служащих - 50 человек.

- Определите:
- оборот кадров по приему;
 - оборот кадров по выбытию;
 - общий оборот кадров;
 - коэффициент постоянства кадров.

14. Определить выработку по отдельным изделиям и в целом по всей номенклатуре предприятия, если известно, что цена изделия А составляет 50 р., изделия Б – 80 р., изделия В – 150 р. Объем производства изделия А – 50 000 шт., Б – 150 000 шт., В – 350 000 шт. Численность рабочих составляет 2 690 чел., из которых в производстве изделия А участвует 7 %, Б – 23 %.

Задачи к ПР04 (примеры)

1. Определить полную себестоимость изд. А и Б. Выпуск изд. А - 500 ед., затраты на материалы на ед. изд. - 120 руб., основная заработная плата на годовой выпуск - 130 000 руб., дополнительная зарплата - 10%, начисления на заработную плату - 26%. Выпуск изд. Б - 250 ед., затраты на материалы - 380 руб., основная заработная плата - 80 000 руб. Общехозяйственные расходы по изд. А - 50%, по изд. Б - 35% от прямых затрат. Внепроизводственные затраты по изд. А - 5%, по изд. Б - 7% от производственной себестоимости.

2. Определите затраты на 1 руб. товарной продукции по плану и фактически и изменение фактических затрат по сравнению с планом в денежном выражении и в процентах исходя из следующих данных:

Изделия	Выпуск товарной продукции, шт.		Себестоимость единицы продукции, руб.		Цена единицы продукции, руб.
		факт.	по плану	факт.	
А	7500	9000	30	28	35
Б	5000	5000	48	46	55
В	4000	4000	75	74	82

Задачи к ПР05 (примеры)

1. Предприятие производит продукцию одного наименования, цена изделия - 18 000 руб., средние переменные расходы составляют 9 000 руб.; общие постоянные расходы - 150 000 тыс. руб. Определить критический объем выпуска и реализации продукции в денежном и натуральном выражении.

2. Определить чистую прибыль предприятия в отчетном году, если известно: валовая прибыль предприятия составила 372 тыс. р., управленческие и коммерческие расходы – 40 тыс. р., внереализационные доходы – 15 тыс. р., внереализационные расходы – 10 тыс. р., операционные доходы – 20 тыс. р., операционные расходы – 17 тыс. р., отложенные налоговые обязательства – 10 тыс. р., отложенные налоговые активы – 37 тыс. р., налог на прибыль – 20 %.

3. Промышленное предприятие приобрело и переработало в товарную продукцию сырья на сумму 2,4 млн руб. с учетом НДС за отчетный квартал. При этом на закупку сырья использован товарный кредит поставщика в размере 0,4 млн руб. сроком на 2 месяца под 18% годовых и банковский кредит на сумму 1,0 млн руб. на 1,5 месяца под 19% годовых. За квартал реализовано возвратных отходов на 0,6 млн руб. Определить материальные затраты предприятия за квартал при учетной ставке ЦБ РФ по кредитам 6% годовых.

4. Имеются данные о деятельности предприятия: валюта баланса равна 9870 тыс. руб., итог раздела "Капитал и резервы" - 5100 тыс. руб., оборотные активы составляют 5530 тыс. руб., краткосрочный кредит - 1200 тыс. руб., материально-производственные запасы - 2800, дебиторская задолженность -1390 тыс. руб. Краткосрочные обязательства 3900 тыс. руб. Определить: 1) величину собственного оборотного капитала; 2) коэффициент абсолютной ликвидности; 3) коэффициент текущей ликвидности.

5. Определить величину собственного оборотного капитала по данным: оборотные активы составляют 5530 тыс. руб., краткосрочный кредит - 1200 тыс. руб., материально-производственные запасы - 2800, краткосрочные обязательства 3900 тыс. руб.

6. Имеются данные о деятельности предприятия: валюта баланса равна 9870 тыс. руб., итог раздела "Капитал и резервы" - 5100 тыс. руб., оборотные активы составляют 5530 тыс. руб., краткосрочный кредит - 1200 тыс. руб., материально-производственные запасы - 2800, дебиторская задолженность -1390 тыс. руб. Краткосрочные обязательства 3900 тыс. руб. Определить: 1) коэффициент обеспеченности собственными оборотными средствами; 2) коэффициент обеспеченности запасов собственными оборотными средствами; 3) коэффициент автономии. Полученные результаты сравните с рекомендуемыми нормативными значениями.

7. На основании данных приведенных в таблице рассчитайте относительные коэффициенты ликвидности (текущей, уточненной, абсолютной). Сделайте выводы о платежеспособности и ликвидности предприятия.

Таблица

Группировка активов предприятия по степени убывающей ликвидности и пассивов по степени срочности погашения обязательств

А	на 31 декабря		Пассив	на 31 декабря		Платежный излишек (недостаток) на 31 декабря	
	2015	2016		2015	2016	2015	2016
А1	50980	64249	П1	1044293	1536244	-993313	-1471995
А2	407544	616777	П2	86058	154609	321486	462168
А3	964151	1341967	П3	51102	78497	913049	1263470
П4	529163	613115	П4	770385	866758	-241222	-253643
Итого	1951838	2636108	Итого	1951838	2636108	0	0

8. Для получения указанной в таблице прибыли на фирме организуется прием с показом нового товара. Приглашенные покупают билеты. В затраты включаются расходы: на столы, на питание для одного человека, на оформление билетов. Рассчитайте, сколько должно быть приглашенных и какова должна быть цена билета, чтобы получить прибыль в указанном варианте. (Выберите один из предложенных ниже вариантов.)

Цифры условные

Варианты	Прибыль (руб.)	Затраты (руб.)		
		на столы	на питание для одного человека	на оформление билетов
а	1000	220	40	120
б	2000	240	40	160
в	3000	300	35	200
г	4000	330	30	230
д	5000	400	30	300
е	6000	550	30	350
ж	7000	600	40	400
з	8000	650	45	350
и	9000	700	50	450
к	9500	750	55	550

Задачи к ПРО6 (примеры)

1. Предприятие планирует крупный инвестиционный проект, предусматривающий приобретение основных средств и капитальный ремонт оборудования, а также вложения в оборотные средства по следующей схеме:

\$130,000 - исходная инвестиция до начала проекта;

\$25,000 - инвестирование в оборотные средства в первом году;
 \$20,000 - инвестирование в оборотные средства во втором году;
 \$15,000 - дополнительные инвестиции в оборудование на пятом году;
 \$10,000 - затраты на капитальный ремонт на шестом году.

В конце инвестиционного проекта предприятие рассчитывает реализовать оставшиеся основные средства по их балансовой стоимости \$25,000 и высвободить часть оборотных средств стоимостью \$35,000. Результатом инвестиционного проекта должны служить чистые (т.е. после уплаты налогов) денежные доходы, представленные в таблице.

Таблица

Чистые потоки наличности для проекта по интервалам планирования
 (в условных денежных единицах)

1 год	2 год	3 год	4 год	5 год	6 год	7 год	8 год
\$20,000	\$40,000	\$40,000	\$40,000	\$50,000	\$50,000	\$20,000	\$10,000

Необходимо рассчитать чистое современное значение инвестиционного проекта и сделать вывод о его эффективности при условии 12-ти процентной требуемой прибыльности предприятия на свои инвестиции.

2. Проект, требующий инвестиций в размере 160 млн. руб. предполагает получение годового дохода в размере 60 млн. руб. на протяжении пяти лет. Оцените целесообразность такой инвестиции, если процент на капитал составляет - 15%.

3. Анализируются проекты (тыс. руб):

	IC	1 год	2 год
А	-4000	2500	3000
Б	-2000	1200	1500

Ранжируйте проекты по критериям IRR, NPV, если $r=10\%$.

4. Анализируются четыре проекта, причем А и В, а также Б и Г взаимоисключающие проекты. Составьте возможные комбинации проектов и выберите оптимальную.

	IC	NPV	IRR
А	-600	65	25%
Б	-800	29	14%
В	-400	68	20%
Г	-280	30	9%

Тестовые задания к ПР07 (примеры)

1. Оперативные планы предприятия реализуются в форме _____ плана.

- текущего
- технико-экономического
- перспективного
- бизнес-плана и инвестиционного

2. Прогнозирование, планирование, организация, мотивация, принятие решений и контроль являются функциями...

- менеджмента
- маркетинга
- стратегического планирования
- финансового планирования

3. Понятие «финансовое планирование» включает...

- разработку альтернативных финансовых показателей и параметров
- разработку стратегических целей деятельности предприятия
- воплощение стратегических целей в форму конкретных финансовых показателей
- определение вариантности развития состояний предприятия на основе сложившихся тенденций

4. Способ исследования причинно-следственных связей, заключающийся в изучении явлений от частного к общему, называется:

- логической индукцией
- логической дедукцией
- систематизацией

5. Если пользоваться методом индукции исследование экономических процессов начинается с ...

- оценки отдельного хозяйственного факта
- проведения ревизии бухгалтерской отчетности
- определения основных объектов анализа
- нахождения оптимальных решений
- изучения отчетной документации

6. Выделите три основные причины, почему необходимо планировать бизнес?

- бизнес-планирование - обдумывание идеи
- бизнес-план - рабочий инструмент для принятия решения, контроля и управления
- бизнес-план - способ сообщения идей заинтересованным инвесторам
- бизнес-план - средство для получения денег
- бизнес-план - средство для получения льгот

7. Какие предпосылки должны быть созданы на предприятии для успешного функционирования системы планирования и планово-контрольных расчетов?

- кадровые - готовность руководства
- организационные - дееспособная организация управления
- информационные - наличие эффективного инструмента для сбора, переработки и передачи планово-контрольной информации
- законодательные - наличие законов, способствующих развитию экономики в России
- методические - наличие банка методик для различных отраслей промышленности

8. В каком разделе бизнес-плана будут представлены ожидаемые финансовые результаты (бюджет) проекта?

- в описании производства
- в финансовом плане
- в описании предприятия
- в резюме

9. В каком плановом документе будет отражена прибыльность производственной деятельности?

- в плане продаж
- в плане производства
- в плане прибылей и убытков

- в инвестиционном плане

10. Что такое позиционирующая реклама?

- способ определения рыночной ниши
- вариант недифференцированной политики
- вариант дифференцированной рекламной политики
- способ проникновения в сознание покупателя с помощью рекламы
- увеличение вторичного спроса
- ответ на потребность потенциального потребителя

Задачи к ПР08 (примеры)

1. Даны следующие показатели экономики: государственные расходы на товары и услуги – 55; индивидуальные налоги – 35; чистые внутренние частные инвестиции – 40; трансфертные выплаты – 25; косвенные налоги на бизнес – 10; налоги на доходы корпораций – 12; расходы на личное потребление – 218; стоимость потребленного капитала – 10; экспорт – 25; дивиденды – 15; нераспределенная прибыль корпораций – 15; взносы на социальное страхование – 7; импорт – 30.

Используя приведенные данные подсчитайте: ВВП, X_n , I_n , ЧНП, валовую прибыль корпораций, величину личных сбережений.

2. Вычислить номинальный ВВП в году 1 и 2, реальный ВВП года 2, дефлятор ВВП для года, индекс потребительских цен для года 2. Сравните дефлятор ВВП и индекс потребительских цен и объясните их соотношение для данного примера.

Годы	Товар А		Товар В	
	P	Q	P	Q
1	100	100	100	100
2	200	200	100	100

3. Номинальный ВВП США составлял 56 млрд. дол. в 1933 г. и 91 млрд. дол. в 1939 г. Рассчитайте реальный ВВП для каждого года, если индекс цен равнялся соответственно 91 % и 100 %.

Тестовые задания к зачету Зач01 (примеры)

1. Документом, подтверждающим законность создания предприятия, является:

- устав
- лицензия
- сертификат
- договор

2. Цена, сформированная в соответствии со спросом и предложением, является:

- свободной
- договорной
- розничной
- оптовой

3. Организационно-правовая форма предприятия характеризует:

- источники формирования уставного (складочного) капитала
- принадлежность к виду деятельности
- уровень ставки налога на прибыль

- масштабы предприятия
- 4. Предприятие, акции которого распределяются только среди учредителей, называется...
 - общество с дополнительной ответственностью
 - открытое акционерное общество
 - закрытое акционерное общество
 - общество с ограниченной ответственностью
- 5. Основной задачей коммерческих структур является...
 - решение социальных задач
 - получение прибыли
 - реализация инновационной деятельности
 - ликвидация безработицы
- 6. Цена, по которой акции продаются на первичном рынке:
 - номинальная
 - балансовая
 - эмиссионная
 - реальная
- 7. Дивиденд – это...
 - реальная стоимость акции
 - номинальная стоимость акции
 - уровень доходности по акциям
- 8. Упрощенная структура управления предприятием, когда между руководителем и исполнителем отсутствуют промежуточные звенья:
 - линейная
 - функциональная
 - линейно-функциональная
 - дивизионная
- 9. Формой объединения предприятий не является...
 - концерн
 - финансово-промышленная группа
 - полное товарищество
 - ассоциация
- 10. Основной формой планирования осуществления инновационного проекта является:
 - бизнес-план
 - оперативный план;
 - текущее планирование
 - стратегический план развития предприятия (организации);
- 11. В состав основных фондов не входят:
 - готовая продукция
 - транспортные средства
 - продуктивный скот
 - инструмент и инвентарь
- 12. В состав основных средств включаются:
 - покупные полуфабрикаты
 - основные материалы
 - многолетние насаждения
 - нематериальные активы

13. Основные производственные фонды переносят свою стоимость на себестоимость...
- произведенной продукции
 - условно чистой продукции
 - реализованной продукции
 - товарной продукции
14. К основным фондам относятся объекты:
- стоимостью более 100 МРОТ
 - стоимостью до 10 тысяч рублей
 - со сроком службы более года, независимо от их стоимости
 - со сроком службы более года и стоимости более 100 МРОТ
15. Обобщающими показателями использования машин и оборудования являются:
- фондоотдача основных фондов
 - удельный вес активных средств труда
 - коэффициент сменности работы оборудования
 - длительность производственного цикла
16. Если численность работающих уменьшилась на 10% , а объём товарной продукции вырос на 10%, то выработка на одного работающего:...
- увеличилась на 40%
 - увеличилась на 22%
 - увеличилась на 10%
 - не изменилась
17. Увеличение прибыли на 26% и увеличение фондовооруженности на 12% при неизменном количестве рабочих вызовет изменение рентабельности основных фондов на...
- 14 %
 - 18%
 - 10,4%
 - 12,5%
18. Прибыль от реализации продукции составила 1100 тыс. руб. Убыток от прочих видов деятельности составил 100 тыс. руб. . Прибыль (до налогообложения) составила...тыс. руб.
- 836
 - 800
 - 900
 - 1000
19. Показатель фондоотдачи определяется по формуле:
- $ФО = РП / Ф_{ср. год}$
 - $ФО = П / Ф_{ср. год}$
 - $ФО = Ф_{ср. год} / РП$
 - $ФО = Ф_{ср. год} / Ч ППП$
20. Прибыль используется на...
- техническое перевооружение производства
 - оплату листов нетрудоспособности
 - на покрытие расходов на содержание и эксплуатацию оборудования
 - отчисления в пенсионный фонд.
21. Рентабельность продукции определяется соотношением:
- балансовой прибыли и среднегодовой стоимости основных фондов

- прибыли от реализации и себестоимости продукции
 - балансовой прибыли и выручки от реализации продукции
 - прибыли от реализации и средних остатков оборотных средств
22. Уровень рентабельности продаж повысится при...
- снижении цены продукции
 - снижении себестоимости продукции
 - снижении объема продаж
 - повышении ставки НДС
23. Рентабельность продукции рассчитывается по формуле:
- $P = \text{П бал} / (\text{Ф ср. год} + \text{ОС ср. ост.}) * 100$
 - $P = \text{П реал} / S \text{ полн.} * 100$
 - $P = \text{П реал.} / \text{РП} * 100$
 - $P = (Y_i + S_i) * S_i * 100$
24. Увеличение прибыли на 30% и увеличение фондовооруженности на 15% при неизменном количестве рабочих вызовет изменение рентабельности основных фондов на...
- 45,0%
 - 15,0%
 - 8,8%
 - 13,0%
25. Показатель рентабельности продукции уменьшается, если...
- увеличивается цена и растет себестоимость продукции
 - увеличивается цена и снижается себестоимость продукции
 - уменьшается цена и растет себестоимость продукции
 - уменьшается цена и снижается себестоимость продукции
26. Темп роста рентабельности продажи в отчетном году по сравнению с предыдущим составил 110%, темп роста коэффициента оборачиваемости капитала - 80%. Темп роста рентабельности капитала составит...
- 110%
 - 83%
 - 80%
 - 101%
27. Величина заемного капитала на начало года составляла 1000 тыс. руб., на конец года - 800 тыс. руб. Темп роста заемного капитала составляет...
- 80%
 - 125%
 - 100%
 - 115%
28. Увеличение прибыли на 20% и увеличение численности рабочих на 10% при неизменной фондовооруженности вызовет изменение рентабельности основных фондов на...
- 32,0%
 - 30,0%
 - 9,0%
 - 90%
29. Выручка от реализации продукции за отчетный год 30500 тыс. рублей, себестоимость реализованной продукции по форме №2 «Отчет о прибылях и убытках» - 20500 тыс.руб., управленческие расходы – 3700 тыс. руб., коммерческие расходы – 1300 тыс.руб.

Прочие доходы составили 500 тыс. руб., прочие расходы – 360 тыс.руб. Прибыль от реализации продукции составила тыс. руб.

- 10000
- 5140
- 5000
- 2000

30. Выручка от реализации продукции за отчётный год 18000 тыс. руб., себестоимость реализованной! продукции по форме №2 "Отчёт о прибыли и убытках"- 10000 тыс. руб., управленческие расходы - 3700 тыс. руб., коммерческие расходы - 1300 тыс. руб. Прибыль от реализации продукции составила... тыс. руб.

- 4300
- 3000
- 2000
- 8000

8.2. Критерии и шкалы оценивания

8.2.1. Шкалы оценивания

Для контрольных мероприятий устанавливается минимальное и максимальное количество баллов в соответствии с таблицей 8.1.

Контрольное мероприятие считается пройденным успешно при условии набора количества баллов не ниже минимального.

Результат обучения по дисциплине считается достигнутым при успешном прохождении обучающимся всех контрольных мероприятий, относящихся к данному результату обучения.

Таблица 8.1 – Шкалы оценивания контрольных мероприятий

Обозначение	Наименование	Форма контроля	Количество баллов	
			min	max
ПР01	Основы теории спроса и предложения.	тест	2	7
ПР02	Организация производства на предприятиях	решение задач	3	8
ПР03	Основные, оборотные средства и трудовые ресурсы предприятия	решение задач	3	8
ПР04	Издержки предприятия	решение задач.	2	7
ПР05	Финансовые результаты и финансовое состояние предприятия	решение задач	3	8
ПР06	Понятие и принципы инвестиционной и инновационной деятельности	решение задач	2	7
ПР07	Планирование и прогнозирование деятельности предприятия	тест	3	8
ПР08	Основы макроэкономики	решение задач	2	7
Зач01	Зачет	зачет	17	40

8.2.2. Критерии оценивания

При оценивании результатов обучения по дисциплине в ходе текущего контроля успеваемости используются следующие критерии.

Минимальное количество баллов выставляется обучающемуся при выполнении всех указанных показателей (Таблица 8.2), допускаются несущественные неточности в изложении и оформлении материала

Таблица 8.2 – Критерии оценивания мероприятий текущего контроля успеваемости

Наименование, обозначение	Показатели выставления минимального количества баллов
Решение задач	правильно решено не менее 50% задач
Тест	правильно решено не менее 50% тестовых заданий

При оценивании результатов обучения по дисциплине в ходе промежуточной аттестации используются следующие критерии.

Зачет (Зач01).

Промежуточная аттестация проводится в форме компьютерного тестирования.

Продолжительность тестирования: 60 минут.

Результаты тестирования оцениваются максимально 40 баллами, при этом процент правильных ответов P (0...100%) приводится к норме N в 40 баллов по следующей формуле:

$$N=0,4*P$$

Итоговая оценка по дисциплине выставляется с учетом результатов текущего контроля (приведенных к норме в 60 баллов) с использованием следующей шкалы.

Оценка	Набрано баллов
«зачтено»	41...100
«не зачтено»	0...40

МИНИСТЕРСТВО НАУКИ И ВЫСШЕГО ОБРАЗОВАНИЯ РОССИЙСКОЙ ФЕДЕРАЦИИ
Федеральное государственное бюджетное образовательное учреждение
высшего образования

«Тамбовский государственный технический университет»
(ФГБОУ ВО «ТГТУ»)



УТВЕРЖДАЮ

Директор Технологического институ-
та

_____ Д.Л. Полушкин
« 15 » _____ февраля _____ 20 23 г.

РАБОЧАЯ ПРОГРАММА ДИСЦИПЛИНЫ

Б1.О.08.02 Экономика и управление в отрасли

(шифр и наименование дисциплины в соответствии с утвержденным учебным планом подготовки)

Направление

22.03.01 Материаловедение и технологии материалов

(шифр и наименование)

Профиль

***Материаловедение и технологии материалов в машиностроении и при-
боростроении***

(наименование профиля образовательной программы)

Формы обучения: ***очная***

Кафедра: ***Менеджмент***

(наименование кафедры)

Составитель:

К.Х.Н., ДОЦЕНТ

степень, должность

подпись

Е.М. Королькова

инициалы, фамилия

Заведующий кафедрой

подпись

Е.Л. Дмитриева

инициалы, фамилия

**1. ПЛАНИРУЕМЫЕ РЕЗУЛЬТАТЫ ОБУЧЕНИЯ ПО ДИСЦИПЛИНЕ И
 ЕЕ МЕСТО В СТРУКТУРЕ ОПОП**

Цель освоения дисциплины – достижение планируемых результатов обучения (таблица 1.1), соотнесенных с индикаторами достижения компетенций и целью реализации ОПОП.

Дисциплина входит в состав обязательной части образовательной программы.

Таблица 1.1 – Результаты обучения по дисциплине

Код, наименование индикатора	Результаты обучения по дисциплине
УК-2 Способен определять круг задач в рамках поставленной цели и выбирать оптимальные способы их решения, исходя из действующих правовых норм, имеющихся ресурсов и ограничений	
ИД-2 (УК-2) знает основные микро- и макроэкономические понятия, хозяйствующие субъекты экономики и их взаимодействия, типы и виды рынков, организационные формы предпринимательства	Характеризует предприятие как первичное звено экономики
	Характеризует внешнюю и внутреннюю среды предприятия
	Классифицирует предприятия по организационно-правовым формам
	Характеризует виды и типы рынков
ИД-3 (УК-2) умеет рассчитывать основные экономические показатели деятельности предприятия	Анализирует издержки производства
	Проводит анализ безубыточности производства
	Владеет методиками оценки прибыли предприятия
ИД-4 (УК-2) проводит технико-экономическое обоснование и экономическую оценку проектных решений	Знает основные показатели технико-экономического обоснования проектов
	Проводит выбор и оценку экономических показателей в ходе обоснования проектных решений
	Владеет основными методами расчета технико-экономических показателей, умеет принимать обоснованные проектные решения
УК-10 Способен принимать обоснованные экономические решения в различных областях жизнедеятельности	
ИД-8 (УК-10) использует финансовые инструменты для управления личными финансами	Определяет текущую и будущую стоимость денежных потоков
ИД-9 (УК-10) понимает цели и механизмы основных видов государственной социально-экономической политики и ее влияние на индивида	Знает, что такое минимальный размер оплаты труда
	Раскрывает сущность прямого и косвенного государственного регулирования цен
ИД-10 (УК-10) применяет методы личного экономического и финансо-	Оценивает разницу между номинальной и реальной заработной платой

Код, наименование индикатора	Результаты обучения по дисциплине
вого планирования для достижения поставленных целей	
ОПК-3 Способен участвовать в управлении профессиональной деятельностью, используя знания в области проектного менеджмента	
ИД-1 (ОПК-3) знает элементы производственного менеджмента	Знает типы, формы и методы организации производства Характеризует содержание производственного процесса, принципы его организации
ИД-2 (ОПК-3) умеет находить возможность сочетания выполнения основных обязанностей с элементами предпринимательства	Имеет навык организации производственного предпринимательства
ИД-3 (ОПК-3) умеет использовать возможности осуществления предпринимательской деятельности на вверенном объекте и ее законодательное регулирование	Имеет навык проведения и заключения коммерческих сделок
ИД-4 (ОПК-3) владеет навыками управления персоналом в небольшом производственном подразделении	Использует теории мотивации предпринимательства в процессе управления персоналом небольшого производственного подразделения
ИД-5 (ОПК-3) владеет навыками принципиальной оценки применяемых видов предпринимательской деятельности на предприятии	Владеет методами принятия предпринимательских решений и оценки их эффективности

Результаты обучения по дисциплине достигаются в рамках осуществления всех видов контактной и самостоятельной работы обучающихся в соответствии с утвержденным учебным планом.

Индикаторы достижения компетенций считаются сформированными при достижении соответствующих им результатов обучения.

2. ОБЪЁМ ДИСЦИПЛИНЫ

Объем дисциплины составляет 3 зачетные единицы.

Ниже приведено распределение общего объема дисциплины (в академических часах) в соответствии с утвержденным учебным планом.

Виды работ	очная
	4 курс
<i>Контактная работа</i>	52
занятия лекционного типа	32
лабораторные занятия	
практические занятия	16
курсовое проектирование	
консультации	2
промежуточная аттестация	2
<i>Самостоятельная работа</i>	56
<i>Всего</i>	108

3. СОДЕРЖАНИЕ ДИСЦИПЛИНЫ

Тема 1. *Предприятие как субъект и объект предпринимательской деятельности*

Предприятие как первичное звено экономики. Нормативные правовые акты, регламентирующие деятельность предприятия. Основные черты предприятия, выделяющие его в самостоятельный субъект рыночных отношений.

Классификация предприятий на основе количественных и качественных параметров. Организационно-правовые формы предприятий. Основные функции и цели предприятия в условиях рынка. Общая характеристика типов рынков. Виды рынков.

Факторы, влияющие на эффективное функционирование предприятия.

Среда функционирования предприятия (внутренняя и внешняя).

Практические занятия

ПР01. Предприятие как субъект и объект предпринимательской деятельности.

Самостоятельная работа:

СР01. Составление краткого конспекта по вопросам:

1. Основные функции и цели фирмы в условиях рынка. Предпринимательство и задачи фирмы. Предприятие как субъект предпринимательской деятельности.
2. Классификация предприятий по организационно-правовым формам. Организационно-экономические формы предпринимательства.
3. Понятие и особенности малых предприятий, их роль в экономике страны.
4. Внутренняя и внешняя среда функционирования фирмы.
5. Сравнительная характеристика типов рынков.
6. Видовая классификация рынков.

Тема 2. *Производственный процесс и принципы его организации*

Типы, формы и методы организации производства. Понятие производственного процесса. Производственная структура предприятия (цехи, участки, службы), принципы их построения. Технологический принцип построения производственной структуры, предметный и предметно-технологический (смешанный), особенности их построения.

Практические занятия

ПР02. Типы, формы и методы организации производства.

ПР03. Производственный процесс и принципы его организации

Самостоятельная работа:

СР02. Составление краткого конспекта по вопросам:

1. Производственная структура фирмы. Инфраструктура фирмы.
2. Современные формы организации производства концентрация производства и размеры предприятий. Специализация и кооперирование производства. Комбинирование производства.
3. Аренда, лизинг, франчайзинг.
4. Управление предприятием. Организационная структура и механизм управления фирмой.

Тема 3. *Основной капитал фирмы.*

Имущество фирмы. Состав внеоборотных активов. Понятие, состав и структура основных средств. Виды стоимостных оценок основных фондов. Физический и моральный износ основных средств. Воспроизводство основных фондов. Амортизация, амортизационные отчисления и их использование на предприятии. Производственная мощность фирмы, методика расчета. Баланс производственной мощности, среднегодовая производственная мощность. Показатели использования основных фондов. Пути улучшения использования основных средств на фирме.

Практические занятия

ПР04. Основные производственные фонды предприятия.

ПР05. Основные производственные фонды предприятия.

Самостоятельная работа:

СР03. Составление краткого конспекта по вопросам:

1. Имущество фирмы.
2. Понятие, состав и структура основных средств.
3. Виды стоимостных оценок основных фондов.
4. Физический и моральный износ основных средств.
5. Воспроизводство основных фондов.
6. Амортизация, амортизационные отчисления и их использование на предприятии.
7. Производственная мощность предприятия, методика расчета. Баланс производственной мощности, среднегодовая производственная мощность.
8. Показатели использования основных фондов. Пути улучшения использования основных средств на фирме.

Тема 4. *Оборотный капитал фирмы.*

Экономическая сущность, состав и структура оборотных средств. Кругооборот оборотных средств. Показатели использования оборотных средств. Нормирование оборотных средств, экономическое значение ускорения оборачиваемости оборотных средств. Определение потребности в оборотных средствах.

Практические занятия

ПР06. Нормирование оборотных средств предприятия. Показатели использования оборотных средств.

ПР07. Оборотные средства предприятия.

Самостоятельная работа:

СР04. Составление краткого конспекта по вопросам:

1. Экономическая сущность, состав и структура оборотных средств.
2. Источники формирования оборотных средств (собственные и заемные).
3. Кругооборот оборотных средств. Показатели оборачиваемости оборотных средств.
4. Экономическое значение ускорения оборачиваемости оборотных средств.
5. Нормирование оборотных средств. Методы нормирования.
6. Определение потребности в оборотных средствах.
7. Пути улучшения использования оборотных средств.

Тема 5. *Трудовые ресурсы, производительность труда и заработная плата.*

Кадры фирмы. Промышленно-производственный персонал и непромышленный персонал. Кадровая политика. Показатели численности персонала. Показатели оборота и текучести кадров. Производительность труда как показатель эффективности использования трудовых ресурсов. Выработка и трудоемкость продукции. Значение и пути повышения производительности труда на предприятии. Заработная плата как цена труда. Номинальная и реальная заработная плата. Принципы оплаты труда. Тарифная система. Формы и системы оплаты труда. Методы начисления заработной платы. Определение фонда оплаты труда. Компенсация трудовых затрат.

Практические занятия

ПР08. Определение показателей численности персонала. Определение показателей производительности труда.

ПР09. Расчет фонда оплаты труда.

Самостоятельная работа:

СР05. Составление краткого конспекта по вопросам:

1. Кадры фирмы. Промышленно-производственный персонал и непромышленный персонал.
2. Кадровая политика предприятия.
3. Показатели численности персонала. Показатели оборота и текучести кадров.
4. Производительность труда как показатель эффективности использования трудовых ресурсов. Выработка и трудоемкость продукции.
5. Значение и пути повышения производительности труда на фирме.
6. Заработная плата как цена труда. Номинальная и реальная заработная плата.
7. Факторы, определяющие уровень реальной заработной платы. Минимальный размер оплаты труда.
8. Принципы оплаты труда.
9. Тарифная система.
10. Формы и системы оплаты труда.
11. Методы начисления заработной платы.
12. Определение фонда оплаты труда.
13. Бестарифная (нетрадиционная) система оплаты труда.

Тема 6. Себестоимость продукции.

Состав и структура затрат, включаемых в себестоимость продукции. Группировка затрат по экономическим элементам и статьям калькуляции. Состав основных статей калькуляции.

Классификация затрат на основные и накладные, прямые и косвенные, условно-переменные и условно-постоянные, простые и сложные.

Планирование себестоимости продукции на предприятии.

Управление издержками на предприятии с целью их минимизации.

Практические занятия

ПР10. Калькулирование себестоимости продукции.

ПР11. Анализ структуры затрат, включаемых в себестоимость продукции.

ПР12. Себестоимость продукции.

Самостоятельная работа:

СР06. Составление краткого конспекта по вопросам:

1. Понятие себестоимости продукции. Состав и структура затрат, включаемых в себестоимость продукции.
2. Методы расчета затрат на производство продукции.
3. Группировка затрат по экономическим элементам.
4. Группировка затрат по статьям калькуляции. Состав основных статей калькуляции.
5. Классификация издержек производства (основные и накладные, прямые и косвенные, условно-переменные и условно-постоянные, простые и комплексные).
6. Планирование себестоимости продукции на фирме.
7. Управление издержками на фирме с целью их минимизации.
8. Резервы и технико-экономические факторы снижения себестоимости продукции.

Тема 7. Ценообразование.

Сущность и функции цены как экономической категории. Система цен и их классификация. Факторы, влияющие на уровень цен. Государственное регулирование ценообразования. Ценовая политика на фирме. Этапы процесса ценообразования. Методы определения цены.

Практические занятия

ПР13. Ценовая политика предприятия. Факторы, определяющие уровень цен.

ПР14. Методы ценообразования.

Самостоятельная работа:

СР07. Составление краткого конспекта по вопросам:

1. Сущность и функции цены как экономической категории.
2. Состав цены и ее виды.
3. Система цен и их классификация.
4. Факторы, влияющие на уровень цен.
5. Роль и значение государственного регулирования цен
6. Цели и задачи государственного регулирования цен
7. Способы прямого и косвенного государственного влияния на цены.
8. Ценовая политика на фирме.
9. Виды ценовых стратегий.
10. Этапы процесса ценообразования.
11. Методы определения цены.

Тема 8. Эффективность использования ресурсов предприятия

Понятие эффекта и эффективности деятельности предприятия. Виды эффективности.

Показатели эффективности хозяйственной деятельности предприятия и использования отдельных видов ресурсов, методика их расчета.

Прибыль как экономическая категория. Виды прибыли предприятия. Основные источники получения дохода предприятием. Пути и факторы максимизации прибыли.

Экономическая сущность и виды рентабельности, методика расчета. Безубыточный объем продаж, точка безубыточности.

Порядок формирования и распределения финансовых результатов деятельности предприятия.

Самостоятельная работа:

СР08. Составление краткого конспекта по вопросам:

1. Доходы и расходы фирмы.
2. Прибыль предприятия, ее виды.

3. Методика расчета балансовой и расчетной прибыли.
4. Распределение и использование прибыли. Налог на прибыль. Фонд накопления, фонд потребления, резервный фонд.
5. Понятие рентабельности и ее виды.
6. Рентабельность фирмы, рентабельность продукции, рентабельность продаж.

Тема 9. Инвестиционная политика предприятия.

Понятие инвестиций. Принципы инвестиционной деятельности. Приемы и методы проектного анализа. Метод дисконтирования. Показатели доходности проекта. Капитальные вложения. Направления использования и источники финансирования.

Практические занятия

ПР15. Простые методы оценки эффективности единовременных вложений в проект. Оценка денежного потока проекта.

ПР16. Определения показателей экономической эффективности проекта.

Тема 10. Основы предпринимательской деятельности.

Сущность, значение, задачи, принципы и функции предпринимательской деятельности. Предпринимательская среда. Мотивация и социальная ответственность предпринимателя. Виды и формы предпринимательской деятельности. Обоснование и технология принятия предпринимательского решения. Коммерческая деятельность предпринимателя. Партнерские связи в предпринимательской деятельности. Организация малых форм предпринимательства. Государственное регулирование предпринимательской деятельности.

Самостоятельная работа:

СР09. Составление краткого конспекта (презентации) по вопросам:

1. Сущность и значение предпринимательства.
2. Задачи, принципы и функции предпринимательской деятельности.
3. Функции современного российского предпринимательства.
4. Предпринимательская среда. Условия становления и развития предпринимательства.
5. Мотивация предпринимателя.
6. Проблема социальной ответственности предпринимателя на современном этапе.
7. Классификация предпринимательства.
8. Понятие и классификация рисков предпринимателя.
9. Виды рисков и потерь.
10. Методы оценки и снижения рисков.
11. Стратегия предпринимательской деятельности.
12. Предпринимательская идея и ее выбор.
13. Предпринимательские решения: понятие, типы, процесс и методы принятия.
14. Оценка эффективности предпринимательской деятельности.
15. Сущность, виды, методы проведения и порядок заключения коммерческих сделок.
16. Предпринимательский договор. Классификация договоров.
17. Формулирование предпринимателем условий договора.
18. Последствия и виды ущерба при нарушении договорных обязательств.
19. Сущность партнерских связей. Основные направления сотрудничества партнеров.
20. Сущность, цель и задачи государственного регулирования предпринимательской деятельности.
21. Антимонопольное регулирование.
22. Налоговое регулирование.
23. Регулирование внешнеэкономической деятельности.

4. ПЕРЕЧЕНЬ УЧЕБНОЙ ЛИТЕРАТУРЫ, ИНФОРМАЦИОННЫХ РЕСУРСОВ И ТЕХНОЛОГИЙ

4.1. Учебная литература

1. Самогородская, М. И. Экономика и организация производства : лабораторный практикум / М. И. Самогородская. — Воронеж : Воронежский государственный технический университет, ЭБС АСВ, 2019. — 132 с. — ISBN 978-5-7731-0806-1. — Текст : электронный // Электронно-библиотечная система IPR BOOKS : [сайт]. — URL: <http://www.iprbookshop.ru/93345.html> (дата обращения: 27.02.2021).

2. Мяснянкина, О. В. Экономика и организация производства : учебное пособие / О. В. Мяснянкина, Ю. В. Пахомова. — Воронеж : Воронежский государственный технический университет, ЭБС АСВ, 2019. — 97 с. — ISBN 978-5-7731-0735-4. — Текст : электронный // Электронно-библиотечная система IPR BOOKS : [сайт]. — URL: <http://www.iprbookshop.ru/93301.html> (дата обращения: 27.02.2021).

3. Экономика и управление предприятием : учебное пособие / составители М. В. Верховская, Е. В. Меньшикова, А. Н. Древаль. — Томск : Томский политехнический университет, 2019. — 117 с. — ISBN 978-5-4387-0914-5. — Текст : электронный // Электронно-библиотечная система IPR BOOKS : [сайт]. — URL: <http://www.iprbookshop.ru/96093.html> (дата обращения: 27.02.2021).

4. Чернова, О. А. Экономика и управление предприятием : учебное пособие / О. А. Чернова, Т. С. Ласкова. — Ростов-на-Дону, Таганрог : Издательство Южного федерального университета, 2019. — 176 с. — ISBN 978-5-9275-3089-2. — Текст : электронный // Электронно-библиотечная система IPR BOOKS : [сайт]. — URL: <http://www.iprbookshop.ru/95832.html> (дата обращения: 27.02.2021).

5. Королькова, Е. М. Основы экономики и управления производством [Электронный ресурс] : учебно-методические указания / Е. М. Королькова. — Тамбов : Изд-во ФГБОУ ВО «ТГТУ», 2016. — Режим доступа: [ТГТУ - Образование - Образовательные интернет-ресурсы ТГТУ - Электронные учебники \(tstu.ru\)](http://www.tstu.ru)

6. Мандрыкин, А. В. Экономика и организация производства : учебное пособие / А. В. Мандрыкин, Т. С. Наролина. — Воронеж : Воронежский государственный технический университет, ЭБС АСВ, 2018. — 129 с. — ISBN 978-5-7731-0701-9. — Текст : электронный // Электронно-библиотечная система IPR BOOKS : [сайт]. — URL: <http://www.iprbookshop.ru/93302.html> (дата обращения: 27.02.2021).

4.2. Интернет-ресурсы, в том числе современные профессиональные базы данных и информационные справочные системы

Университетская информационная система «РОССИЯ» <https://uisrussia.msu.ru>

Справочно-правовая система «Консультант+» <http://www.consultant-urist.ru>

Справочно-правовая система «Гарант» <http://www.garant.ru>

База данных Web of Science <https://apps.webofknowledge.com/>

База данных Scopus <https://www.scopus.com>

Портал открытых данных Российской Федерации <https://data.gov.ru>

База открытых данных Министерства труда и социальной защиты РФ <https://rosmintrud.ru/opendata>

База данных Научной электронной библиотеки eLIBRARY.RU <https://elibrary.ru/>

База данных профессиональных стандартов Министерства труда и социальной защиты РФ <http://profstandart.rosmintrud.ru/obshchiy-informatsionnyy-blok/natsionalnyy-reestr-professionalnykh-standartov/>

Базы данных Министерства экономического развития РФ <http://www.economy.gov.ru>

База открытых данных Росфинмониторинга <http://www.fedsfm.ru/opendata>

Электронная база данных «Издательство Лань» <https://e.lanbook.com>

Электронная библиотечная система «IPRbooks» <http://www.iprbookshop.ru>

База данных «Электронно-библиотечная система «ЭБС ЮРАЙТ» <https://www.biblio-online.ru>

База данных электронно-библиотечной системы ТГТУ <http://elib.tstu.ru>

Федеральная государственная информационная система «Национальная электронная библиотека» <https://нэб.рф>

Национальный портал онлайн обучения «Открытое образование» <https://openedu.ru>

Электронная база данных "Polpred.com Обзор СМИ" <https://www.polpred.com>

Официальный сайт Федерального агентства по техническому регулированию и метрологии <http://protect.gost.ru/>

Ресурсы электронной информационно-образовательной среды университета представлены в локальном нормативном акте «Положение об электронной информационно-образовательной среде Тамбовского государственного технического университета».

Электронные образовательные ресурсы, к которым обеспечен доступ обучающихся, в т.ч. приспособленные для использования инвалидами и лицами с ограниченными возможностями здоровья, приведены на официальном сайте университета в разделе «Университет»-«Сведения об образовательной организации»-«Материально-техническое обеспечение и оснащённость образовательного процесса».

Сведения о лицензионном программном обеспечении, используемом в образовательном процессе, представлены на официальном сайте университета в разделе «Образование»-«Учебная работа»-«Доступное программное обеспечение».

5. МЕТОДИЧЕСКИЕ УКАЗАНИЯ ДЛЯ ОБУЧАЮЩИХСЯ ПО ОСВОЕНИЮ ДИСЦИПЛИНЫ

Подготовка к лекционному занятию включает выполнение всех видов заданий, рекомендованных к каждой лекции.

В ходе лекционных занятий необходимо вести конспектирование учебного материала, обращать внимание на категории, формулировки, раскрывающие содержание тех или иных явлений и процессов, научные выводы и практические рекомендации. Желательно оставить в рабочих конспектах поля, на которых делать пометки из рекомендованной литературы, дополняющие материал прослушанной лекции, а также подчеркивающие особую важность тех или иных теоретических положений.

Необходимо задавать преподавателю уточняющие вопросы с целью уяснения теоретических положений, разрешения спорных ситуаций. Целесообразно дорабатывать свой конспект лекции, делая в нем соответствующие записи из литературы, рекомендованной преподавателем и предусмотренной учебной программой.

Практические занятия позволяют развивать у студентов творческое теоретическое мышление, умение самостоятельно изучать литературу, анализировать практику; учат четко формулировать мысль, вести дискуссию, то есть имеют исключительно важное значение в развитии самостоятельного мышления.

Готовясь к докладу или реферативному сообщению, Вы можете обращаться за методической помощью к преподавателю. Идя на консультацию, необходимо хорошо продумать вопросы, которые требуют разъяснения.

Самостоятельная работа студента является основным средством овладения учебным материалом во время, свободное от обязательных учебных занятий. Самостоятельная работа студента над усвоением учебного материала по учебной дисциплине может выполняться в библиотеке университета, учебных кабинетах, компьютерных классах, а также в домашних условиях. Содержание самостоятельной работы студента определяется учебной программой дисциплины, методическими материалами, заданиями и указаниями преподавателя. Вы можете дополнить список использованной литературы современными источниками, не представленными в списке рекомендованной литературы, и в дальнейшем использовать собственные подготовленные учебные материалы при написании курсовых и дипломных работ.

Ваша самостоятельная работа может осуществляться в аудиторной и внеаудиторной формах. Самостоятельная работа в аудиторное время может включать:

- конспектирование (составление тезисов) лекций;
- выполнение контрольных работ;
- решение задач;
- работу со справочной и методической литературой;
- работу с нормативными правовыми актами;
- защиту выполненных работ;
- участие в оперативном (текущем) опросе по отдельным темам изучаемой дисциплины;
- участие в беседах, деловых (ролевых) играх, дискуссиях, круглых столах, конференциях;

Самостоятельная работа во внеаудиторное время может состоять из:

- повторение лекционного материала;
- изучения учебной и научной литературы;
- изучения нормативных правовых актов (в т.ч. в электронных базах данных);
- решения задач;

–подготовки рефератов, эссе и иных индивидуальных письменных работ по заданию преподавателя;

–выделение наиболее сложных и проблемных вопросов по изучаемой теме, получение разъяснений и рекомендаций по данным вопросам с преподавателями кафедры на их еженедельных консультациях.

–проведение самоконтроля путем ответов на вопросы текущего контроля знаний, решения представленных в учебно-методических материалах кафедры задач, написания рефератов и эссе по отдельным вопросам изучаемой темы.

Необходимо изложить собственные соображения по существу излагаемых вопросов, внести свои предложения. Общие положения должны быть подкреплены и пояснены конкретными примерами. Излагаемый материал при необходимости следует проиллюстрировать таблицами, схемами, диаграммами и т.д.

6. МАТЕРИАЛЬНО-ТЕХНИЧЕСКОЕ ОБЕСПЕЧЕНИЕ

По всем видам учебной деятельности в рамках дисциплины используются аудитории, кабинеты и лаборатории, оснащенные необходимым специализированным и лабораторным оборудованием.

Наименование специальных помещений	Оснащенность специальных помещений	Перечень лицензионного программного обеспечения / Реквизиты подтверждающего документа
учебные аудитории для проведения занятий лекционного типа	Мебель: учебная мебель Технические средства обучения: экран, проектор, компьютер	MS Office, Windows / Корпоративные академические лицензии бессрочные Microsoft Open License №47425744, 48248803, 41251589, 46314939, 44964701, 43925361, 45936776, 47425744, 41875901, 41318363, 60102643; {при необходимости дополнить из списка http://www.tstu.ru/prep/metod/doc/opop/21.doc }
учебные аудитории для проведения занятий семинарского типа, групповых и индивидуальных консультаций, текущего контроля и промежуточной аттестации	Мебель: учебная мебель Технические средства обучения: экран, проектор, компьютер Оборудование:	

Для самостоятельной работы обучающихся предусмотрены помещения, укомплектованные специализированной мебелью, оснащенные компьютерной техникой с возможностью подключения к сети «Интернет» и обеспечением доступа в электронную информационно-образовательную среду университета.

Наименование помещений для самостоятельной работы обучающихся	Оснащенность помещений для самостоятельной работы обучающихся	Перечень лицензионного программного обеспечения / Реквизиты подтверждающего документа
Помещение для самостоятельной работы обучающихся (читальный зал Научной библиотеки)	Мебель: учебная мебель Комплект специализированной мебели: компьютерные столы Оборудование: компьютерная техника с подключением к информационно-коммуникационной сети «Интернет» и доступом в электронную информационно-образовательную среду образовательной организации, веб-камеры, коммуникационное оборудование, обеспечивающее доступ к сети интернет (проводное соединение и беспроводное соединение по технологии Wi-Fi)	MS Office, Windows / Корпоративная академическая лицензия бессрочная Microsoft Open License №66426830
Помещение для самостоятельной работы обучающихся (ауд. 333/А)	Мебель: учебная мебель Комплект специализированной мебели: компьютерные столы Оборудование: компьютерная техника с подключением к информационно-коммуникационной сети «Интернет» и доступом в электронную информационно-образовательную среду образовательной организации, веб-камеры, коммуникационное оборудование, обеспечивающее доступ к сети интернет (проводное соединение и беспроводное соединение по технологии Wi-Fi)	MS Office, Windows / Корпоративная академическая лицензия бессрочная Microsoft Open License №66426830

7. ТЕКУЩИЙ КОНТРОЛЬ УСПЕВАЕМОСТИ И ПРОМЕЖУТОЧНАЯ АТТЕСТАЦИЯ

Проверка достижения результатов обучения по дисциплине осуществляется в рамках текущего контроля успеваемости и промежуточной аттестации.

7.1. Текущий контроль успеваемости

Текущий контроль успеваемости включает в себя мероприятия по оцениванию выполнения заданий на практических занятиях, заданий для самостоятельной работы. Мероприятия текущего контроля успеваемости приведены в таблице 7.1.

Таблица 7.1 – Мероприятия текущего контроля успеваемости

Обозначение	Наименование	Форма контроля
ПР02	Знает типы, формы и методы организации производства	тест
ПР03	Характеризует содержание производственного процесса, принципы его организации	тест
ПР04	Основные производственные фонды предприятия	тест
ПР05	Основные производственные фонды предприятия	контр. работа
ПР06	Нормирование оборотных средств предприятия. Показатели использования оборотных средств	тест
ПР07	Оборотные средства предприятия	контр. работа
ПР08	Определение показателей численности персонала. Определение показателей производительности труда.	тест
ПР09	Расчет фонда оплаты труда	тест
ПР10	Калькулирование себестоимости продукции.	тест
ПР11	Анализ структуры затрат, включаемых в себестоимость продукции.	тест
ПР12	Себестоимость продукции	контр. работа
ПР15	Простые методы оценки эффективности единовременных вложений в проект. Оценка денежного потока проекта.	контр. работа
ПР16	Определения показателей экономической эффективности проекта.	контр. работа
СР09	Основы предпринимательской деятельности	Доклад (презентация)

7.2. Промежуточная аттестация

Формы промежуточной аттестации по дисциплине приведены в таблице 7.2.

Таблица 7.2 – Формы промежуточной аттестации

Обозначение	Форма отчетности	очная
Экз01	Экзамен	4 курс

8. ФОНД ОЦЕНОЧНЫХ СРЕДСТВ

8.1. Оценочные средства

Оценочные средства соотнесены с результатами обучения по дисциплине и индикаторами достижения компетенций.

ИД-2 (УК-2) знает основные микро- и макроэкономические понятия, хозяйствующие субъекты экономики и их взаимодействия, типы и виды рынков, организационные формы предпринимательства

Результаты обучения	Контрольные мероприятия
Характеризует предприятие как первичное звено экономики	Экз01
Характеризует внешнюю и внутреннюю среды предприятия	Экз01
Классифицирует предприятия по организационно-правовым формам	Экз01
Характеризует виды и типы рынков	Экз01

Теоретические вопросы к экзамену Экз01

1. Основные функции и цели фирмы в условиях рынка. Предпринимательство и задачи фирмы. Предприятие как субъект предпринимательской деятельности.
2. Классификация предприятий по организационно-правовым формам. Организационно-экономические формы предпринимательства.
3. Понятие и особенности малых предприятий, их роль в экономике страны.
4. Внутренняя и внешняя среда функционирования фирмы.
5. Сравнительная характеристика типов рынков.
6. Видовая классификация рынков.

ИД-3 (УК-2) умеет рассчитывать основные экономические показатели деятельности предприятия

Результаты обучения	Контрольные мероприятия
Анализирует издержки производства	ПР11, ПР12
Проводит анализ безубыточности производства	Экз01
Владеет методиками оценки прибыли предприятия	Экз01

Задания ПР11

Задание 1. Рассчитать цеховые и общезаводские расходы в себестоимости отдельных изделий и заполнить таблицу.

Наименование статей расхода	Сумма затрат на весь выпуск продукции, тыс р.	В том числе распределяется по изделиям, тыс. р.		
		изделие 1	изделие 2	изделие 3
Заработная плата основных производственных рабочих				
Цеховые расходы	7198,8	1680,8	660	379,2
Общезаводские расходы	1190,0			

Коэффициенты (проценты) распределения цеховых и общезаводских расходов рассчитать по их отношению к заработной плате основных производственных рабочих.

Задание 2. Цеховые расходы, по смете составляют 55 млн. р. Распределить эти расходы по видам продукции, пользуясь следующими данными:

Показатель	Изделие А	Изделие Б	Изделие В
Программа выпуска, т.	20000	1000	1600

Затраты по переделу за вычетом затрат на сырье и материалы на 1 т., тыс. р.	12,0	13,2	8,0
---	------	------	-----

Задание 3. Производственная программа цеха: выпуск изделия А - 15000 т, изделия Б - 20000 т. Стоимость основных материалов: на выпуск изделия А - 450000 р. и на изделие Б - 500000 р. Заработная плата производственных рабочих на 1 т продукции: изделие А - 100 р., изделие Б - 650 р. Прочие расходы по цеху составляют 448000 руб. Определить плановую цеховую себестоимость изделий А и Б.

Задания ПР12

Задание 1. На изготовление 1 т продукции расходуется 0,85 т материала А по 100000 р. за 1 т и 0,55 материала Б по 200000 р. за 1 т.

Отходы возвратные составляют 20% и реализуются по цене 5000 р. за 1 т. Заработная плата основных производственных рабочих основная составляет 8000 р., дополнительная заработная плата - 6%, отчисления на социальные нужды - 30%. Цеховые расходы - 180% к производственной заработной плате. Определить цеховую себестоимость 1 т продукции.

Задание 2. Стоимость материалов на изготовление изделия А - 21000 р. На изделие тратится по норме 5 часов, в том числе рабочий 5-го разряда ($\kappa_r=1,71$) - 2 ч и 3-го разряда ($\kappa_r=1,3$) - 3 ч. Ставка 1-го разряда - 40 р. в час. Доплаты, включаемые в основную заработную плату, составляют 20% к сдельному заработку.

Дополнительная заработная плата - 6% от основной заработной платы. Прочие расходы, включаемые в заводскую себестоимость (цеховые и общезаводские), составляют 7,27 тыс. р. Внепроизводственные расходы - 6,25% заводской себестоимости. Отпускная цена предприятия - 49,1 тыс.р/т.

Определить полную себестоимость изделия А, сумму и процент прибыли по плану.

Теоретические вопросы к экзамену Экз01

1. Прибыль предприятия, ее виды.
2. Методика расчета балансовой и расчетной прибыли.
3. Распределение и использование прибыли. Налог на прибыль. Фонд накопления, фонд потребления, резервный фонд.
4. Понятие рентабельности и ее виды.
5. Рентабельность фирмы, рентабельность продукции, рентабельность продаж.

Практические задания к экзамену Экз01

1. Переменные расходы на единицу продукции 5 руб. Постоянные расходы всего 15000 руб. Цена реализации единицы продукции 7 руб. Найти безубыточный объем производства в нат. ед.

2. Постоянные расходы всего 40000 руб. Переменные расходы на единицу продукции 10 руб. Цена реализации единицы продукции 20 руб. Найти безубыточный объем производства в нат. ед.

3. Полная себестоимость продукции 64934 тыс. р. Выручка от реализации продукции 81951 тыс.р. Определить рентабельность продукции

4. Полная себестоимость продукции 65000 тыс.р. Рентабельность продукции 25%. Определить прибыль от реализации продукции в тыс.р.

5. Полная себестоимость продукции 203061 тыс.р. выручка от продажи продукции 338257 тыс.р. Определить величину прибыли в тыс.р.

ИД-4 (УК-2) проводит технико-экономическое обоснование и экономическую оценку проектных решений

Результаты обучения	Контрольные мероприятия
Знает основные показатели технико-экономического обоснования проектов	ПР15

Результаты обучения	Контрольные мероприятия
Проводит выбор и оценку экономических показателей в ходе обоснования проектных решений	ПР16
Владеет основными методами расчета технико-экономических показателей, умеет принимать обоснованные проектные решения	Экз01

Тестовые задания к экзамену Экз01

1. Инвестиции – это:

- а) затраты предприятия;
- б) нераспределенная прибыль;
- в) вложения финансовых ресурсов только в основной капитал;
- г) вложения в материальные, финансовые и нематериальные объекты в целях получения дохода;
- д) вложения только в ценные бумаги (акции).

2. Реальные инвестиции – это:

- а) вложения в краткосрочные ценные бумаги;
- б) вложения в банковские счета и другие финансовые инструменты;
- в) вложения в землю, здания и оборудование;
- г) вложения в материальные и нематериальные активы;
- д) вложения в антиквариат.

3. Портфельное инвестирование означает:

- а) вложение средств с соблюдением правил совершения определенных операций;
- б) вложение средств в совокупность ценных бумаг;
- в) управление совокупностью нескольких инвестиционных объектов.

4. Эффективность инвестиций оценивается:

- а) только сроком их окупаемости;
- б) только ростом поступающих средств по сравнению с объемом инвестиций;
- в) размером дисконтированной стоимости денежных потоков;
- г) временем окупаемости и стоимостью капитала (разница между текущей стоимостью доходов и изначальными инвестициями);
- д) размером будущих доходов к концу срока инвестирования.

5. Расчетная процентная ставка, при которой получаемые доходы от проекта становятся равными затратам на проект:

- а) внутренняя норма доходности;
- б) рентабельность инвестиций;
- в) показатель бухгалтерской рентабельности инвестиций;
- г) эквивалентный годовой аннуитет.

6. Чистый дисконтированный доход – это:

- а) дисконтированный суммарный поток денежных средств за все время жизни инвестиционного проекта;
- б) превышение результатов (выручки) над затратами (себестоимостью и капитальными вложениями) с учетом фактора дисконтирования;
- в) сумма дисконтированных потоков денежных средств от инвестиционной и финансовой деятельности;
- г) Ваш вариант ответа.

7. Реальная процентная ставка – это:

- а) процентная ставка, выплачиваемая банком по депозитным вкладам;
- б) номинальная процентная ставка, приведенная к неизменному уровню цен;
- в) процентная ставка, взимаемая банком по кредитам.

8. Что относится к способам внешнего финансирования инвестиций предприятия:

- а) продажа акций;
- б) привлечение заемных средств;
- в) создание фонда накопления;
- г) амортизация.

9. Под инвестиционным проектом принято понимать:

- а) документально оформленный план сооружения или конструкции;
- б) весь процесс от появления идеи, включая ее разработку, реализацию, до получения результата;
- в) систему целей, сформулированных в его рамках, создаваемых или модернизируемых для их достижения физических объектов, технологических процессов; технической и организационной документации для них, материальных, финансовых, трудовых и иных ресурсов, а также управленческих решений и мероприятий по их выполнению.

10. Какая из фаз инвестиционного проекта является наиболее капиталоемкой?

- а) прединвестиционная;
- б) инвестиционная;
- в) эксплуатационная.

11. Предприятие предполагает вложить в модернизацию оборудования одновременно 36 млн руб. Рассматриваются два варианта:

А. через три года может быть получено 52 млн руб.

Б. через один год — 41 млн руб.

Требуемая норма прибыли — 12%.

Выберите наиболее предпочтительный проект капиталовложений:

- а) А;
- б) Б.

12. Инвестиционные затраты составляют 500 тыс. р., годовая величина чистого денежного потока ожидается в размере 200 тыс. р. Срок окупаемости капитальных вложений равен:

- а) 2 года;
- б) 2,78 года;
- в) 2,5 года.

13. Коммерческая организация на трехлетний период получает инвестиционный кредит в размере 500 тыс. р. Ежегодно планируется получать чистый денежный поток от реализации проекта в размере 180 тыс. р. Определите с использованием срока окупаемости целесообразность реализации проекта в данных условиях финансирования:

- а) безубыточный проект;
- б) некупаемый проект;
- в) окупаемый проект.

14. С использованием показателя ЧДД оцените уровень эффективности проекта с двухлетним сроком реализации, если инвестиционные затраты составляют 650 тыс. р., дис-

контная ставка – 12%, величина чистого денежного потока за первый год – 320 тыс. р. и за второй год – 484 тыс. р.:

- а) убыточный проект;
- б) проект с низким уровнем эффективности;
- в) проект с высоким уровнем эффективности.

Практические задания ПР15 (примеры)

Задание 1. Проект, предполагающий технологические и продуктовые инновации, требующий инвестиций в размере \$ 160000, предполагает получение годового дохода в размере \$ 30000 на протяжении пятнадцати лет.

Использовать методический инструментарий управления проектами при внедрении программ технологических и продуктовых инноваций или программ организационных изменений и оценить целесообразность инвестиций, если коэффициент дисконтирования – 15 %. Рассчитайте критерии: NPV, PI, IRR, PP.

Практические задания ПР16 (примеры)

Задание 2. Промышленное предприятие может при полной загрузке своей мощности изготовить в один месяц 40 тыс. шт. одного определенного продукта. Цена реализации изготовленного продукта равна 4,5 тыс. руб. О расходах имеются следующие данные (в руб.)

Количество, шт. (К)	Совокупные постоянные издержки (З _с)	Совокупные переменные издержки (С _v * К)	Совокупные расходы (Р)	Совокупные расходы на одну штуку (Р _{уд})	Совокупный доход (Д)	Прибыль “+”/ убыток “-”
0	50000	0				
5000	50000	10000				
10000	50000	20000				
15000	50000	30000				
20000	50000	40000				
25000	50000	50000				
30000	50000					
35000	50000					
40000	50000					

Использовать технологии управления проектами и провести анализ чувствительности проекта, выполнив следующие действия:

А) заполнить таблицу и определить, когда прибыль равна “0”. Какое количество штук соответствует точке безубыточности?

Б) рассчитайте, чему равны переменные издержки на единицу продукции;

В) рассчитайте: сколько штук при загрузке 75 % будет изготовлено; какова прибыль и какой процент она составит к совокупным доходам (выручке с оборота) при загрузке 75 %; определите точку безубыточности, когда продажная цена для произведенных изделий должна быть снижена с 4,5 тыс. руб. до 4 тыс. руб.

ИД-8 (УК-10) использует финансовые инструменты для управления личными финансами

Результаты обучения	Контрольные мероприятия
Определяет текущую и будущую стоимость денежных потоков	Экз01

Тестовые задания к экзамену Экз01 (примеры)

1. Предпринимателю предстоит через 5 лет заменить технологическую установку стоимостью 100 тыс. руб. Имеется договоренность с банком об открытии накопительного счета

под амортизационный фонд со ставкой 10% годовых. Сколько надо ежегодно перечислять на этот счет, чтобы к концу 5 года собрать сумму, достаточную для покупки аналогичной установки:

- а) 16380 руб;
- б) 20000 руб;
- в) 15380 руб.

2. Определите, какую сумму надо инвестировать сегодня, чтобы через два года инвестор получил 242 тыс. руб., если вложения обеспечат доход на уровне 10% годовых:

- а) 100 тыс. руб;
- б) 200 тыс. руб;
- в) Ваш вариант ответа.

3. Рассчитайте, стоит ли инвестору покупать акцию за 1000 руб., если он может вложить деньги в иные инвестиционные проекты, обеспечивающие 10% годовых. По прогнозным оценкам стоимость акции удвоится через три года:

- а) да;
- б) нет.

4. Предложено инвестировать 25 млн руб. на срок три года в инвестиционный проект, от реализации которого будет получен дополнительный доход в размере 8 млн руб.

Примете ли Вы такое предложение, если можно «безопасно» депонировать деньги в банк из расчета 12% годовых?

- а) да;
- б) нет.

5. Нужно накопить 12 млн руб., чтобы через два года приобрести необходимое для производства оборудование. Надежным способом накопления средств является приобретение безрисковых ценных бумаг с доходностью 8% годовых. Каким должно быть первоначальное инвестирование фирмы в ценные бумаги?

- а) Ваш вариант ответа;
- б) 11,04 млн.руб;
- в) 10,29 млн.руб.

6. Малое предприятие имеет на счете в банке 1,5 млн руб. Банк платит 9% годовых. Предприятие получило предложение войти всем своим капиталом в совместный инвестиционный проект. Согласно прогнозам через пять лет капитал должен удвоиться. Выгодно ли предприятию участвовать в данном проекте:

- а) да;
- б) нет.

ИД-9 (УК-10) понимает цели и механизмы основных видов государственной социально-экономической политики и ее влияние на индивида

Результаты обучения	Контрольные мероприятия
Знает, что такое минимальный размер оплаты труда	Экз01
Раскрывает сущность прямого и косвенного государственного регулирования цен	СР07

Теоретические вопросы к экзамену Экз01

- 1. Заработная плата как цена труда.
- 2. Минимальный размер оплаты труда.

Темы презентаций СР07 (примеры)

1. Сущность и функции цены как экономической категории.
2. Состав цены и ее виды.
3. Система цен и их классификация.
4. Факторы, влияющие на уровень цен.
5. Роль и значение государственного регулирования цен
6. Цели и задачи государственного регулирования цен
7. Способы прямого и косвенного государственного влияние на цены.

ИД-10 (УК-10) применяет методы личного экономического и финансового планирования для достижения поставленных целей

Результаты обучения	Контрольные мероприятия
Оценивает разницу между номинальной и реальной заработной платой	Экз01

Теоретические вопросы к экзамену Экз01

1. Номинальная и реальная заработная плата.
2. Факторы, определяющие уровень реальной заработной платы.
3. Принципы оплаты труда.

ИД-1 (ОПК-3) Знает элементы производственного менеджмента

Результаты обучения	Контрольные мероприятия
Знает типы, формы и методы организации производства	ПР02
Характеризует содержание производственного процесса, принципы его организации	ПР03

Тестовые задания к ПР02 (примеры)

1. Основные преимущества поточного производства:
 - повышение производительности труда
 - сокращение длительности производственного цикла
 - повышение качества продукции
 - все ответы верны
2. Предпосылками организации поточного производства (условиями для перехода на поточные методы производства) не являются:
 - повышение производительности труда
 - сокращение длительности производственного цикла
 - повышение качества продукции
 - уменьшение количества рабочих
3. Для организации поточного производства характерны некоторые признаки, выберите неверный:
 - повышение производительности труда
 - сокращение длительности производственного цикла
 - повышение качества продукции
 - крупные партии требуемых изделий
4. Промежуток времени, равный по продолжительности промежутку, в течение которого обрабатываемые заготовки или собираемые изделия поступают в поток и выходят из него:
 - такт работы
 - скорость работы
 - основное время
 - вспомогательное время

5. Необходимое условие для осуществления непрерывно-поточного производства:
- выполнение работы с постоянной скоростью
 - выполнение работы с непостоянной скоростью
 - выполнение работы без остановки линий
 - крупные партии требуемых изделий
6. Метод производства, обеспечивающий согласованность и непрерывность производственного процесса:
- единичный
 - поточный
 - серийный
 - штучный
7. Основные преимущества поточного производства:
- повышение производительности труда
 - сокращение длительности производственного цикла
 - повышение качества продукции
 - все ответы верны
8. Предпосылками организации поточного производства (условиями для перехода на поточные методы производства) не являются:
- повышение производительности труда
 - сокращение длительности производственного цикла
 - повышение качества продукции
 - уменьшение количества рабочих
9. Метод производства, обеспечивающий согласованность и непрерывность производственного процесса:
- единичный
 - поточный
 - серийный
 - штучный
10. В зависимости от уровня концентрации и специализации различают типы производства:
- массовое
 - серийное
 - единичное
 - партионное
 - поточное
11. Для определения типа производства используют показатель:
- коэффициент серийности
 - размер партии запуска-выпуска
 - размер запаса незавершенного производства
 - длительность производственного цикла

Тестовые задания к ПР03 (примеры)

1. Выберите корректное определение понятия «производственный процесс»:
- совокупность взаимосвязанных основных, вспомогательных, обслуживающих и естественных процессов, направленных на изготовление определенной продукции
 - совокупность основных и вспомогательных процессов, направленных на изготовление определенной продукции
 - комплекс последовательных действий над определенным предметом труда
 - совокупность технологических и нетехнологических операций
2. По характеру протекания выделяют производственные процессы:
- аналитические

- синтетические
 - прямые
 - открытые
 - непрерывные
 - массовые
3. По масштабу производства однотипной продукции выделяют производственные процессы:
- массовые
 - серийные
 - индивидуальные
 - непрерывные
 - открытые
 - синтетические
4. По роли в общем производственном процессе выделяют процессы:
- основные
 - вспомогательные
 - обслуживающие
 - управленческие
 - естественные
 - технологические
5. К основным относятся операции:
- по изменению форм, размеров и внутренней структуры обрабатываемых предметов
 - сборочные операции
 - по контролю качества и количества
 - по перемещению обрабатываемых предметов
6. К вспомогательным относятся операции:
- по изменению форм, размеров и внутренней структуры обрабатываемых предметов
 - сборочные операции
 - по контролю качества и количества
 - по перемещению обрабатываемых предметов
7. Совокупность основных операций называется:
- технологический процесс
 - производственный процесс
 - производственный цикл
 - рабочий период
9. Назовите общие принципы рациональной организации производственного процесса:
- параллельность
 - пропорциональность
 - прямоточность
 - повторяемость
 - периодичность
 - интегрированность
10. Назовите основные факторы производственного процесса:
- средства труда
 - предметы труда
 - труд
 - основные производственные фонды
 - оборотные средства
 - трудовые ресурсы

11. Завод, имеющий все заготовительные, обрабатывающие и сборочные цехи с комплексом вспомогательных и обслуживающих подразделений:

- с полным технологическим циклом
- с неполным технологическим циклом
- с технологической специализацией
- с подетальной специализацией

12. При постоянно меняющейся номенклатуре изделий, когда большая доля процессов носит уникальный характер, процесс называется:

- индивидуальный
- массовый
- нетехнологический
- технологический

13. Процессы в результате которых изменяются формы, размеры, свойства предметов труда, называются:

- технологические
- нетехнологические
- массовые
- индивидуальные

14. Совокупность взаимосвязанных процессов труда и естественных процессов, в результате которых исходные материалы превращаются в готовые изделия - это:

- производственный цикл
- производственный процесс
- производственная операция
- производственный участок

15. Основные параметры производственного процесса:

- темп операции
- такт операции
- длительность технологического цикла
- размер транспортной партии

ИД-2 (ОПК-3) Умеет находить возможность сочетания выполнения основных обязанностей с элементами предпринимательства

Результаты обучения	Контрольные мероприятия
Имеет навык организации производственного предпринимательства	Экз01

Теоретические вопросы к экзамену Экз01

1. Классификация предпринимательства.
2. Сущность и организация производственного предпринимательства

ИД-3 (ОПК-3) умеет использовать возможности осуществления предпринимательской деятельности на вверенном объекте и ее законодательное регулирование

Результаты обучения	Контрольные мероприятия
Имеет навык проведения и заключения коммерческих сделок	Экз01

Теоретические вопросы к экзамену Экз01

1. Сущность, виды, методы проведения и порядок заключения коммерческих сделок.
2. Предпринимательский договор. Классификация договоров.
3. Формулирование предпринимателем условий договора.
4. Последствия и виды ущерба при нарушении договорных обязательств.

ИД-4 (ОПК-3) владеет навыками управления персоналом в небольшом производственном подразделении

Результаты обучения	Контрольные мероприятия
Использует теории мотивации предпринимательства в процессе управления персоналом небольшого производственного подразделения	Экз01

Теоретические вопросы к экзамену Экз01

1. Мотивация предпринимателя.
2. Проблема социальной ответственности предпринимателя на современном этапе.

ИД-5 (ОПК-3) владеет навыками принципиальной оценки применяемых видов предпринимательской деятельности на предприятии

Результаты обучения	Контрольные мероприятия
Владеет методами принятия предпринимательских решений и оценки их эффективности	Экз01

Теоретические вопросы к экзамену Экз01

1. Предпринимательская идея и ее выбор.
2. Предпринимательские решения: понятие, типы, процесс и методы принятия.
3. Оценка эффективности предпринимательской деятельности.

8.2.1. Шкалы оценивания

Для контрольных мероприятий устанавливается минимальное и максимальное количество баллов в соответствии с таблицей 8.1.

Контрольное мероприятие считается пройденным успешно при условии набора количества баллов не ниже минимального.

Результат обучения по дисциплине считается достигнутым при успешном прохождении обучающимся всех контрольных мероприятий, относящихся к данному результату обучения.

Таблица 8.1 – Шкалы оценивания контрольных мероприятий

Обозначение	Наименование	Форма контроля	Количество баллов	
			min	max
ПР02	Знает типы, формы и методы организации производства	тест	4	10
ПР03	Характеризует содержание производственного процесса, принципы его организации	тест	4	10
ПР04	Основные производственные фонды предприятия	тест	4	10
ПР05	Основные производственные фонды предприятия	контр. работа	4	10
ПР06	Нормирование оборотных средств предприятия. Показатели использования оборотных средств	тест	4	10
ПР07	Оборотные средства предприятия	контр. работа	4	10
ПР08	Определение показателей численно-	тест	4	10

Обозна-	Наименование	Форма контроля	Количество баллов	
	сти персонала. Определение показателей производительности труда.			
ПР09	Расчет фонда оплаты труда	тест	4	10
ПР10	Калькулирование себестоимости продукции.	тест	4	10
ПР11	Анализ структуры затрат, включаемых в себестоимость продукции.	тест	4	10
ПР12	Себестоимость продукции	контр. работа	4	10
ПР15	Простые методы оценки эффективности единовременных вложений в проект. Оценка денежного потока проекта.	контр. работа	4	10
ПР16	Определения показателей экономической эффективности проекта.	контр. работа	4	10
СР09	Основы предпринимательской деятельности	Доклад (презентация)	4	10
Экз01	Экзамен	экзамен	17	40

Экзамен (Экз01).

Промежуточная аттестация проводится в форме компьютерного тестирования.

Продолжительность тестирования: 80 минут.

Результаты тестирования оцениваются максимально 40 баллами, при этом процент правильных ответов Р (0-100%) приводится к норме N в 40 баллов по следующей формуле:

$$N=0,4*P$$

Итоговая оценка по дисциплине выставляется с учетом результатов текущего контроля (приведенных к норме в 60 баллов) с использованием следующей шкалы.

Оценка	Набрано баллов
«отлично»	81-100
«хорошо»	61-80
«удовлетворительно»	41-60
«неудовлетворительно»	0-40

МИНИСТЕРСТВО НАУКИ И ВЫСШЕГО ОБРАЗОВАНИЯ РОССИЙСКОЙ ФЕДЕРАЦИИ
Федеральное государственное бюджетное образовательное учреждение
высшего образования

«Тамбовский государственный технический университет»
(ФГБОУ ВО «ТГТУ»)



УТВЕРЖДАЮ

Директор Технологического института

_____ Д.Л. Полушкин
« 15 » _____ февраля 20 23 г.

РАБОЧАЯ ПРОГРАММА ДИСЦИПЛИНЫ

Б1.О.09.01 Физическая культура и спорт

(шифр и наименование дисциплины в соответствии с утвержденным учебным планом подготовки)

Направление

22.03.01 Материаловедение и технологии материалов

(шифр и наименование)

Профиль

Материаловедение и технологии материалов в машиностроении и приборостроении

(наименование профиля образовательной программы)

Формы обучения: _____ ***очная*** _____

Кафедра: _____ ***Физическое воспитание и спорт*** _____

(наименование кафедры)

Составитель:

_____ ***К. П. Н.*** _____

степень, должность

_____ ***В.А. Гриднев*** _____

подпись

инициалы, фамилия

Заведующий кафедрой

_____ ***А.Н. Груздев*** _____

подпись

инициалы, фамилия

1. ПЛАНИРУЕМЫЕ РЕЗУЛЬТАТЫ ОБУЧЕНИЯ ПО ДИСЦИПЛИНЕ И ЕЕ МЕСТО В СТРУКТУРЕ ОПОП

Цель освоения дисциплины – достижение планируемых результатов обучения (таблица 1.1), соотнесенных с индикаторами достижения компетенций и целью реализации ОПОП.

Дисциплина входит в состав обязательной части образовательной программы.

Таблица 1.1 – Результаты обучения по дисциплине

Код, наименование индикатора	Результаты обучения по дисциплине
УК-7 Способен поддерживать должный уровень физической подготовленности для обеспечения полноценной социальной и профессиональной деятельности	
ИД-1(УК-7) Знает и соблюдает нормы здорового образа жизни	Знает физиологические особенности организма, факторы положительного влияния физических упражнений на здоровье
	Знает факторы положительного влияния здорового образа жизни (режим дня, активный отдых, занятия физическими упражнениями, закаливающие процедуры, отказ от вредных привычек и т.п.) на предупреждение раннего развития профессиональных заболеваний и старение организма
ИД-2(УК-7) Умеет выполнять комплексы физических упражнений с учетом состояния здоровья, индивидуальных особенностей физического развития и подготовленности.	Использует средства и методы оздоровления организма и профилактики заболеваний
	Умеет составлять комплексы упражнений для развития и совершенствования физических качеств (с учетом вида деятельности)

Результаты обучения по дисциплине достигаются в рамках осуществления всех видов контактной и самостоятельной работы обучающихся в соответствии с утвержденным учебным планом.

Индикаторы достижения компетенций считаются сформированными при достижении соответствующих им результатов обучения.

2. ОБЪЁМ ДИСЦИПЛИНЫ

Объем дисциплины составляет 2 зачетных единицы.

Ниже приведено распределение общего объема дисциплины (в академических часах) в соответствии с утвержденным учебным планом.

Виды работ	Форма обучения
	Очная
	1 семестр
<i>Контактная работа</i>	17
занятия лекционного типа	16
лабораторные занятия	0
практические занятия	0
промежуточная аттестация	1
<i>Самостоятельная работа</i>	55
<i>Всего</i>	72

3. СОДЕРЖАНИЕ ДИСЦИПЛИНЫ

Раздел 1. ЗДОРОВЫЙ ОБРАЗ ЖИЗНИ

Тема 1. Образ жизни обучающихся и его влияние на здоровье.

Тема 2. Ценностные ориентации обучающихся на здоровый образ жизни и их отражение в жизнедеятельности.

Тема 3. Содержательные характеристики составляющих здорового образа жизни (режим труда и отдыха; организацию сна; режим питания; организацию двигательной активности; выполнение требований санитарии, гигиены, закаливания).

Тема 4. Содержательные характеристики составляющих здорового образа жизни обучающихся (профилактику вредных привычек; культуру межличностного общения; психофизическую регуляцию организма; культуру сексуального поведения).

Тема 5. Понятие «здоровье», его содержание и критерии.

Тема 6. Формирование здорового образа жизни и профилактика заболеваний.

Тема 7. Воздействие физических упражнений на сердечно-сосудистую систему.

Тема 8. Физические упражнения и система дыхания.

Тема 9. Влияние физических упражнений на опорно-двигательный аппарат.

Самостоятельная работа.

СР01 Здоровый образ жизни

4. ПЕРЕЧЕНЬ УЧЕБНОЙ ЛИТЕРАТУРЫ, ИНФОРМАЦИОННЫХ РЕСУРСОВ И ТЕХНОЛОГИЙ

4.1 Учебная литература

1. Аэробика: содержание и методика оздоровительных занятий : учебно-методическое пособие / составители Д. А. Вихарева, Е. В. Козлова. — 2-е изд. — Комсомольск-на-Амуре, Саратов : Амурский гуманитарно-педагогический государственный университет, Ай Пи Ар Медиа, 2019. — 45 с.— Режим доступа: <https://www.iprbookshop.ru/epd-reader?publicationId=85808>
2. Буров, А.Э. Физическая культура и спорт в современных профессиях: учебное пособие / А. Э. Буров, И. А. Лакейкина, М. Х. Бегметова, С. В. Небрятенко. — Саратов .Вузовское образование, 2022. — 261 с. — ISBN 978-5-4487-0807-7— Режим доступа: <https://www.iprbookshop.ru/epd-reader?publicationId=116615>
3. Витун, Е.В. Современные системы физических упражнений, рекомендованные для студентов [Электронный ресурс] : учебное пособие / Е.В. Витун, В.Г. Витун. — Электрон. текстовые данные. — Оренбург: Оренбургский государственный университет, ЭБС АСВ, ИПК «Университет», 2017. — 111 с. — 978-5-7410-1674-9. — Режим доступа: <http://www.iprbookshop.ru/71324.html>
4. Олимпийское движение: прошлое и настоящее : учебное пособие / С. Ю. Дутов, Н. В. Шамшина, И. В. Аленин [и др.]. — Тамбов : Тамбовский государственный технический университет, ЭБС АСВ, 2019. — 79 с.— Режим доступа: <https://www.iprbookshop.ru/99774.html>
5. Татарова, С. Ю. Физическая культура как один из аспектов составляющих здоровый образ жизни студентов / С. Ю. Татарова, В. Б. Татаров. — Москва : Научный консультант, 2017. — 211 с. — ISBN 978-5-9909615-6-2. — Режим доступа: <https://www.iprbookshop.ru/75150.html>

4.2. Интернет-ресурсы, в том числе современные профессиональные базы данных и информационные справочные системы

- Университетская информационная система «РОССИЯ» <https://uisrussia.msu.ru>
Справочно-правовая система «Консультант+» <http://www.consultant-urist.ru>
Справочно-правовая система «Гарант» <http://www.garant.ru>
База данных Web of Science <https://apps.webofknowledge.com/>
База данных Scopus <https://www.scopus.com>
Портал открытых данных Российской Федерации <https://data.gov.ru>
База открытых данных Министерства труда и социальной защиты РФ <https://rosmintrud.ru/opendata>
База данных Научной электронной библиотеки eLIBRARY.RU <https://elibrary.ru/>
База данных профессиональных стандартов Министерства труда и социальной защиты РФ <http://profstandart.rosmintrud.ru/obshchiy-informatsionnyy-blok/natsionalnyy-reestr-professionalnykh-standartov/>
Базы данных Министерства экономического развития РФ <http://www.economy.gov.ru>
База открытых данных Росфинмониторинга <http://www.fedsfm.ru/opendata>
Электронная база данных «Издательство Лань» <https://e.lanbook.com>
Электронная библиотечная система «IPRbooks» <http://www.iprbookshop.ru>
База данных «Электронно-библиотечная система «ЭБС ЮРАЙТ» <https://www.biblio-online.ru>
База данных электронно-библиотечной системы ТГТУ <http://elib.tstu.ru>
Федеральная государственная информационная система «Национальная электронная библиотека» <https://нэб.рф>
Национальный портал онлайн обучения «Открытое образование» <https://openedu.ru>

Электронная база данных "Polpred.com Обзор СМИ" <https://www.polpred.com>
Официальный сайт Федерального агентства по техническому регулированию и метрологии <http://protect.gost.ru/>
Министерство спорта РФ - <http://www.minsport.gov.ru/>
ВСК ГТО <https://www.gto.ru/>

Ресурсы электронной информационно-образовательной среды университета представлены в локальном нормативном акте «Положение об электронной информационно-образовательной среде Тамбовского государственного технического университета».

Электронные образовательные ресурсы, к которым обеспечен доступ обучающихся, в т.ч. приспособленные для использования инвалидами и лицами с ограниченными возможностями здоровья, приведены на официальном сайте университета в разделе «Университет»-«Сведения об образовательной организации»-«Материально-техническое обеспечение и оснащённость образовательного процесса».

Сведения о лицензионном программном обеспечении, используемом в образовательном процессе, представлены на официальном сайте университета в разделе «Образование»-«Учебная работа»-«Доступное программное обеспечение».

5. МЕТОДИЧЕСКИЕ УКАЗАНИЯ ДЛЯ ОБУЧАЮЩИХСЯ ПО ОСВОЕНИЮ ДИСЦИПЛИНЫ

При работе с конспектом лекций необходимо учитывать тот фактор, что одни лекции дают ответы на конкретные вопросы темы, другие – лишь выявляют взаимосвязи между явлениями, помогая студенту понять глубинные процессы развития изучаемого предмета как в истории, так и в настоящее время.

Конспект лекции лучше подразделять на пункты, соблюдая красную строку. Этому в большой степени будут способствовать вопросы плана лекции, предложенные преподавателям. Следует обращать внимание на акценты, выводы, которые делает лектор. Целесообразно разработать собственную систему сокращений, аббревиатур и символов. Однако при дальнейшей работе с конспектом символы лучше заменить обычными словами для быстрого зрительного восприятия текста.

Подготовка к самостоятельной работе.

Готовясь к реферативному сообщению, обучающийся может обращаться за методической помощью к преподавателю. Идя на консультацию, необходимо хорошо продумать вопросы, которые требуют разъяснения.

Самостоятельная работа обучающегося является основным средством овладения учебным материалом во время, свободное от обязательных учебных занятий. Самостоятельная работа над усвоением учебного материала по учебной дисциплине может выполняться в библиотеке университета, учебных кабинетах, компьютерных классах, а также в домашних условиях. Содержание самостоятельной работы студента определяется учебной программой дисциплины, методическими материалами, заданиями и указаниями преподавателя. Вы можете дополнить список использованной литературы современными источниками, не представленными в списке рекомендованной литературы, и в дальнейшем использовать собственные подготовленные учебные материалы при написании реферата.

Самостоятельная работа во внеаудиторное время может состоять из:

- повторение лекционного материала;
- изучения учебной и научной литературы;
- подготовки рефератов по заданию преподавателя.

6. МАТЕРИАЛЬНО-ТЕХНИЧЕСКОЕ ОБЕСПЕЧЕНИЕ

По всем видам учебной деятельности в рамках дисциплины используются аудитории, кабинеты, оснащенные необходимым специализированным оборудованием.

Наименование специальных помещений	Оснащенность специальных помещений	Перечень лицензионного программного обеспечения / Реквизиты подтверждающего документа
учебные аудитории для проведения занятий лекционного типа	Мебель: учебная мебель Технические средства обучения: экран, проектор, компьютер	MS Office, Windows / Корпоративные академические лицензии бессрочные Microsoft Open License № 61010664, 60979359, 61316870, 45560005, 45341392, 44964701, 49066437, 48248804, 49487340, 43925361, 44544975, 43239932, 42882586, 46733190, 45936776, 46019880, 47425744, 47869741, 60102643, 41875901
учебные аудитории для проведения занятий семинарского типа, групповых и индивидуальных консультаций, текущего контроля и промежуточной аттестации	Мебель: учебная мебель Технические средства обучения: экран, проектор, компьютер Оборудование:	

Для самостоятельной работы обучающихся предусмотрены помещения, укомплектованные специализированной мебелью, оснащенные компьютерной техникой с возможностью подключения к сети «Интернет» и обеспечением доступа в электронную информационно-образовательную среду университета.

Наименование помещений для самостоятельной работы обучающихся	Оснащенность помещений для самостоятельной работы обучающихся	Перечень лицензионного программного обеспечения / Реквизиты подтверждающего документа
Помещение для самостоятельной работы обучающихся (читальный зал Научной библиотеки)	Мебель: учебная мебель Комплект специализированной мебели: компьютерные столы Оборудование: компьютерная техника с подключением к информационно-коммуникационной сети «Интернет» и доступом в электронную информационно-образовательную среду образовательной организации, веб-камеры, коммуникационное оборудование, обеспечивающее доступ к сети интернет (проводное соединение и беспроводное соединение по технологии Wi-Fi)	MS Office, Windows / Корпоративная академическая лицензия бессрочная Microsoft Open License №66426830
Помещение для самостоятельной работы обучающихся (ауд. 333/А)	Мебель: учебная мебель Комплект специализированной мебели: компьютерные столы Оборудование: компьютерная техника с подключением к информационно-коммуникационной сети «Интернет» и доступом в электронную информационно-образовательную среду образовательной организации, веб-камеры, коммуникационное оборудование, обеспечивающее доступ к сети интернет (проводное соединение и беспроводное соединение по технологии Wi-Fi)	MS Office, Windows / Корпоративная академическая лицензия бессрочная Microsoft Open License №66426830

7. ТЕКУЩИЙ КОНТРОЛЬ УСПЕВАЕМОСТИ И ПРОМЕЖУТОЧНАЯ АТТЕСТАЦИЯ

Проверка достижения результатов обучения по дисциплине осуществляется в рамках текущего контроля успеваемости и промежуточной аттестации.

7.1. Текущий контроль успеваемости

Текущий контроль успеваемости включает в себя мероприятия по оцениванию выполнения заданий для самостоятельной работы. Мероприятия текущего контроля успеваемости приведены в таблице 7.1.

Таблица 7.1 – Мероприятия текущего контроля успеваемости

Обозначение	Наименование	Форма контроля
CP01	Здоровый образ жизни	Реферат

Формы промежуточной аттестации по дисциплине приведены в таблице 7.2.

7.2. Промежуточная аттестация

Формы промежуточной аттестации по дисциплине приведены в таблице 7.2.

Таблица 7.2 – Формы промежуточной аттестации

Обозначение	Форма отчетности	Заочная
Зач01	Зачет	1 семестр

8. ФОНД ОЦЕНОЧНЫХ СРЕДСТВ

8.1. Оценочные средства

Оценочные средства соотнесены с результатами обучения по дисциплине и индикаторами достижения компетенций.

ИД-1 (УК-7) Знает и соблюдает нормы здорового образа жизни

Результаты обучения	Контрольные мероприятия
Знает физиологические особенности организма, факторы положительного влияния физических упражнений на здоровье	Зач01, СР01
Знает факторы положительного влияния здорового образа жизни (режим дня, активный отдых, занятия физическими упражнениями, закалывающие процедуры, отказ от вредных привычек и т.п.) на предупреждение раннего развития профессиональных заболеваний и старение организма	Зач01, СР01

Теоретические вопросы к зачету Зач01

1. Дать определение здоровью.
2. Перечислите факторы, влияющие на здоровье.
3. Вредные привычки и их влияние на здоровье.
4. Содержание понятия здоровье и его критерии.
5. Понятие физические упражнения.

Темы реферата СР01

1. Образ жизни студентов и его влияние на здоровье.
2. Ценностные ориентации студентов на здоровый образ жизни и их отражение в жизнедеятельности.
3. Режим труда и отдыха.
4. Организация сна и режима питания.
5. Организация двигательной активности.
6. Выполнение требований санитарии.
7. Выполнение требований гигиены.
8. Закаливание.
9. Профилактика вредных привычек.
10. Культура межличностного общения; психофизическая регуляция организма; культура сексуального поведения.
11. Понятие «здоровье», его содержание и критерии.
12. Формирование здорового образа жизни.
13. Профилактика заболеваний сердечно-сосудистой системы.
14. Профилактика заболеваний дыхательной системы.
15. Влияние физических упражнений на опорно-двигательный аппарат

ИД-2 (УК-7) Умеет выполнять комплексы физических упражнений с учетом состояния здоровья, индивидуальных особенностей физического развития и подготовленности.

Результаты обучения	Контрольные мероприятия
Использует средства и методы оздоровления организма и профилактики заболеваний	Зач01
Умеет составлять комплексы упражнений для развития и совершенствования физических качеств (с учетом вида деятельности)	Зач01

Теоретические вопросы к зачету Зач01

1. Физические упражнения и система дыхания.

2. Физические упражнения и сердечно-сосудистая система.
3. Что такое режим питания.
4. Режим труда и отдыха.
5. Закаливание его принципы и формы.
6. Физические упражнения и их влияние на системы организма человека.
7. Перечислить комплекс мер для профилактики различных заболеваний.
8. Психическая регуляция организма – что это такое.
9. Что такое двигательная активность.
10. Правила организации двигательной активности

8.2. Критерии и шкалы оценивания

Каждое мероприятие текущего контроля успеваемости оценивается по шкале «зачтено», «не зачтено».

Оценка «зачтено» выставляется обучающемуся при выполнении всех указанных показателей (Таблица 8.1), допускаются несущественные неточности в изложении и оформлении материала

При невыполнении хотя бы одного из показателей выставляется оценка «не зачтено».

Таблица 8.1 – Критерии оценивания мероприятий текущего контроля успеваемости

Наименование, обозначение	Показатели
Реферат	тема реферата раскрыта; использованы рекомендуемые источники; соблюдены требования к объему и оформлению реферата

При оценивании результатов обучения по дисциплине в ходе промежуточной аттестации используются следующие критерии и шкалы.

Зачет (Зач01).

Задание состоит из 2 теоретических вопросов.

Время на подготовку: 45 минут.

Оценка «зачтено» выставляется обучающемуся, если он знает программный материал, грамотно и по существу излагает его, не допуская существенных неточностей в ответах на вопросы.

Оценка «не зачтено» выставляется обучающемуся, который не знает значительной части программного материала, допускает существенные ошибки в ответах на вопросы.

МИНИСТЕРСТВО НАУКИ И ВЫСШЕГО ОБРАЗОВАНИЯ РОССИЙСКОЙ ФЕДЕРАЦИИ
Федеральное государственное бюджетное образовательное учреждение
высшего образования

«Тамбовский государственный технический университет»
(ФГБОУ ВО «ТГТУ»)



УТВЕРЖДАЮ

Директор Технологического института

_____ Д.Л. Полушкин
« 15 » _____ февраля 20 23 г.

РАБОЧАЯ ПРОГРАММА ДИСЦИПЛИНЫ

Б1.О.10.01 Основы инженерного творчества

(шифр и наименование дисциплины в соответствии с утвержденным учебным планом подготовки)

Направление

22.03.01 - Материаловедение и технологии материалов

(шифр и наименование)

Профиль

***Материаловедение и технологии материалов в машиностроении
и приборостроении***

(наименование профиля образовательной программы)

Формы обучения: _____ ***очная*** _____

Кафедра: _____ ***Материалы и технология*** _____

(наименование кафедры)

Составитель:

_____ ***д.т.н., профессор*** _____

степень, должность

_____ подпись _____

_____ ***Д.М. Мордасов*** _____

инициалы, фамилия

Заведующий кафедрой

_____ подпись _____

_____ ***Д.М. Мордасов*** _____

инициалы, фамилия

1. ПЛАНИРУЕМЫЕ РЕЗУЛЬТАТЫ ОБУЧЕНИЯ ПО ДИСЦИПЛИНЕ И ЕЕ МЕСТО В СТРУКТУРЕ ОПОП

Цель освоения дисциплины – достижение планируемых результатов обучения (таблица 1.1), соотнесенных с индикаторами достижения компетенций и целью реализации ОПОП.

Дисциплина входит в состав обязательной части образовательной программы.

Таблица 1.1 – Результаты обучения по дисциплине

Код, наименование индикатора	Результаты обучения по дисциплине
УК-1 Способен осуществлять критический анализ и синтез информации, применять системный подход для решения поставленных задач	
ИД-2 (УК-1) умеет осуществлять поиск, критический анализ и синтез научной информации	умеет осуществлять поиск, накопление и обработку информации по заданной тематике
ОПК-1 Способен решать задачи профессиональной деятельности, применяя методы моделирования, математического анализа, естественнонаучные и общинженерные знания	
ИД-15 (ОПК-1) знает методы инженерного творчества и особенности их применения	знает методику морфологического анализа и синтеза технических решений
	знает методику мозгового штурма
ИД-16 (ОПК-1) умеет описать технический объект, составить его конструктивную функциональную структуру	решает задачи составления конструктивной функциональной структуры объекта исследования
	решает задачи составления потоковой функциональной структуры объекта исследования
ОПК-4 Способен проводить измерения и наблюдения в сфере профессиональной деятельности, обрабатывать и представлять экспериментальные данные	
ИД-1 (ОПК-4) умеет обрабатывать экспериментальные данные и оформлять отчеты по результатам научных исследований	умеет обрабатывать экспериментальные данные по результатам исследований с использованием методов математической статистики
	умеет оформлять отчеты по результатам исследований с использованием прикладных компьютерных программ

Результаты обучения по дисциплине достигаются в рамках осуществления всех видов контактной и самостоятельной работы обучающихся в соответствии с утвержденным учебным планом.

Индикаторы достижения компетенций считаются сформированными при достижении соответствующих им результатов обучения.

2. ОБЪЁМ ДИСЦИПЛИНЫ

Объем дисциплины составляет 5 зачетные единицы.

Ниже приведено распределение общего объема дисциплины (в академических часах) в соответствии с утвержденным учебным планом.

Виды работ	очная
	1 курс
<i>Контактная работа</i>	52
занятия лекционного типа	16
лабораторные занятия	
практические занятия	32
курсовое проектирование	
консультации	2
промежуточная аттестация	2
<i>Самостоятельная работа</i>	128
<i>Всего</i>	180

3. СОДЕРЖАНИЕ ДИСЦИПЛИНЫ

Тема 1. Основы инженерной деятельности. Виды инженерной деятельности. Инновационная составляющая деятельности

Непрерывность образования. Система поиска работы. Дуализм концепции непрерывности образования. Система поиска работы. Инженерная деятельность. Научно-исследовательская работа (НИР). Техническое задание на научно-исследовательскую работу (ТЗ). Опытно-проектная работа. Опытно-конструкторские работы (ОКР) и технологические работы (ТР). Научно-исследовательские, опытно-конструкторские и технологические работы (НИОКР). «Research & Development» (R&D). Инновации в инженерной деятельности.

Самостоятельная работа:

СР01. По рекомендованной литературе изучить структуру ЕСКД и ЕСТД.

Тема. 2. Основы технической подготовки производства

Цели и задачи подготовки производства. Техническая подготовка производства. Организационная подготовка производства. Система создания и освоения новой техники. Организационно-плановая подготовка производства. Научная подготовка производства. Виды научных исследований (фундаментальные исследования, поисковые исследования, прикладные исследования, разработки). Конструкторская подготовка производства (цель, сущность и содержание, основные функциональные блоки задач). Инженерное прогнозирование, параметрическая оптимизация, опытно-конструкторские разработки, отработка конструкции на технологичность, организация опытного производства и освоения новой техники, метрологическая экспертиза. Технологическая подготовка производства. Технологическая документация. Понятие технологичности конструкции (производственная и эксплуатационная технологичность конструкции изделия). Единая система технологической подготовки производства.

Практические занятия

ПР01. Производственная и эксплуатационная технологичность.

Самостоятельная работа:

СР02. По рекомендованной литературе изучить структуру Единой системы технологической подготовки производства, критерии технологичности конструкции.

Тема 3. Методы научного исследования. Этапы проведения научного исследования

Основы научного знания. Познание (чувственное и рациональное). Средства и методы научного исследования. Эмпирический и теоретический уровни исследования и организации знания. Структурные компоненты теоретического познания - проблема, гипотеза и теория. Методы эмпирического уровня - наблюдение, описание, сравнение, счет, измерение, анкетный опрос, собеседование, тестирование, эксперимент, моделирование и т.д. Методы теоретического уровня - аксиоматический, гипотетический (гипотетико-дедуктивный), формализацию, абстрагирование, общелогические методы (анализ, синтез, индукцию, дедукцию, аналогию) и др. Способ и методика.

Этапы проведения научного исследования (подготовительный этап, проведение теоретических и эмпирических исследований; работа над рукописью и ее оформление; внедрение результатов научного исследования). Формулирование темы научного исследования. Анализ теоретико-экспериментальных исследований и формулирование выводов.

Методы экспериментальных исследований. Мысленный эксперимент.

Самостоятельная работа:

СР03. По рекомендованной литературе изучить классификацию и сущность методов научного познания.

Тема 4. Метрологическое обеспечение экспериментальных исследований.

Анализ результатов экспериментальных исследований

Метрология как наука. Международная система единиц (СИ). Рабочее место экспериментатора и его организация (лаборатория, лабораторные журналы и тетради, средства измерений, поверка средств измерений). Анализ результатов экспериментальных исследований. Погрешности изменений. Субъективные погрешности.

Практические занятия

ПР02. Метрология как наука. Международная система единиц.

ПР03. Роль эксперимента в научных исследованиях.

ПР04. Анализ результатов экспериментальных исследований. Оценка погрешности косвенных измерений.

ПР05. Метрологическое обеспечение научных исследований в области создания новых материалов и технологий.

ПР06. Субъективные погрешности и промахи. Критерии оценки выбросов в массиве экспериментальных данных.

Самостоятельная работа:

СР04. По рекомендованной литературе изучить классификацию погрешностей измерения и способы их оценивания.

Тема 5. Функционально-физический анализ технических объектов

Конструктивно-функциональный анализ. Основные свойства систем: целостность (эмерджентность), структурность, иерархичность, множественность описания, взаимодействие с окружающей средой. Конструктивная функциональная структура.

Построение конструктивной функциональной структуры технологического процесса, материала или вещества. Построение потоковой функциональной структуры.

Описание физического принципа действия.

Порядок проведения функционально-физического анализа технических объектов.

Самостоятельная работа:

СР05. По рекомендованной литературе изучить построение конструктивной функциональной структуры, построение потоковой функциональной структуры, описание физического принципа действия.

Тема 6. Критерии развития технических объектов

Условия и требования для выделения критериев развития объекта (условие измеримости, условие сопоставимости, условие исключения, условие постоянства, условие минимальности и независимости).

Функциональные критерии (критерий производительности (скорость обработки объекта, физические и химические параметры, степень механизации труда, степень автоматизации труда, непрерывность процесса обработки), критерий механизации, критерий автоматизации, критерий непрерывности процесса обработки, критерии точности (точность измерения, точность попадания в цель, точность обработки материала или вещества, точность обработки потока энергии, точность обработки потока информации), критерий

надежности (безотказность, долговечность, сохраняемость, ремонтпригодность)).

Технологические критерии (критерий трудоемкости изготовления, критерий технологических возможностей, критерий использования материалов, критерий расчленения технологического объекта на элементы).

Экономические критерии (критерий расхода материалов, критерий расхода энергии, критерий затрат на информационное обеспечение, критерий габаритных размеров).

Антропологические критерии (критерий эргономичности, критерий красоты, критерий безопасности, критерий экологичности).

Самостоятельная работа:

СР06. По рекомендованной литературе изучить требования к выбору и описанию критериев развития технического объекта, функциональные критерии развития, технологические критерии развития, экономические критерии развития, антропологические критерии развития.

Тема 7. Законы строения и развития техники и их приложения

Закономерности развития техники – внутренние и внешние. Внутренние закономерности развития техники (закономерности, характеризующие сдвиги в материальной стороне техники, закономерности, связанные с изменением ее элементов, структуры и функций).

Законы строения технических объектов (законы симметрии технических объектов, закон двухсторонней симметрии и закон осевой симметрии, законы корреляции параметров технических объектов, закон гармонического соотношения параметров технического объекта и закон корреляции параметров однородного ряда технических объектов, закон гомологических рядов технических объектов, закон соответствия между функцией и структурой технического объекта, закон полноты частей системы).

Законы развития техники (закон расширения множества потребностей-функций, закон стадийного развития техники, закон прогрессивной эволюции техники, закон возрастания разнообразия технических объектов, закон ограниченного многообразия технических объектов, закон возрастания сложности технических объектов, закон относительного постоянства, закон убывающей полезности).

Роботизация и законы робототехники.

Самостоятельная работа:

СР07. По рекомендованной литературе изучить законы техники в инженерном творчестве, закон прогрессивной эволюции техники, закон соответствия между функцией и структурой, закон стадийного развития техники.

Тема 8. Конструктивная эволюция технических объектов.

Роль красоты в инженерном творчестве и эстетической подготовке инженеров

Методика описания конструктивной эволюции и анализа технических объектов.
Прогнозирование развития технических систем

Человек и красота окружающего мира. Красота окружающей живой и неживой природы, красота изделий и других объектов, созданных человеком, красота, создаваемая искусством.

Система эстетического воспитания в домашний период и ее нарушение в период интенсивной механизации и автоматизации производства. О необходимости эстетической подготовки инженеров.

Практические занятия

ПР07. Описание конструктивной эволюции и анализ технических объектов.

ПР08. Роль красоты в инженерном творчестве и эстетической подготовке инженеров.

Самостоятельная работа:

СР08. По рекомендованной литературе изучить систему эстетического воспитания в домашний период и ее нарушение в период интенсивной механизации и автоматизации производства, необходимость эстетической подготовки.

Тема 9. Функционально-стоимостной анализ технических объектов

Всесторонняя экономия ресурсов. Порядок проведения ФСА. Сбор и анализ информации. Разработка улучшенных проектно-конструкторских решений. Разработка и внедрение результатов ФСА. Методический пример. Дальнейшее развитие ФСА.

Самостоятельная работа:

СР09. По рекомендованной литературе изучить порядок проведения функционально-стоимостного анализа, способы сбора и анализа информации, разработки улучшенных проектно-конструкторских решений.

Тема 10. Методы генерации решений в научных исследованиях

Метод «проб и ошибок». Метод контрольных вопросов.

Метод эвристических приемов. Эвристический прием. Принципы дробления, вынесения, местного качества, асимметрии, объединения, универсальности, "матрешки", предварительного исполнения, "заранее подложенной подушки", "наоборот", частичного или избыточного решения, периодического действия, непрерывности полезного действия, "обратить вред в пользу", копирования, замены дорогой долговечности на дешевую недолговечность, изменения окраски, изменения физико-химических параметров объекта. Межотраслевой фонд эвристических приемов. Постановка задачи и ее решение. Индивидуальный фонд эвристических приемов.

Методы мозгового штурма. Использование возможностей подсознания. Метод прямого мозгового штурма. Метод обратного мозгового штурма. Комбинированное использование методов мозгового штурма. Основные правила мозгового штурма. Синектика. Прямая, личная и символическая аналогия в синектике.

Морфологический анализ и синтез технических решений. Морфологическая комбинаторика. Постановка задачи и построение конструктивной функциональной структуры. Составление морфологических таблиц. Выбор наиболее эффективных технических решений.

Метод десятичных матриц. Неология, адаптация, мультипликация, дифференциация, интеграция, инверсия, импульсация, динамизация, аналогия, идеализация.

Алгоритм решения изобретательских задач. Выбор задачи. Построение модели задачи. Анализ модели задачи. Устранение физического противоречия. Предварительная оценка полученного решения. Развитие полученного ответа. Анализ хода решения.

Практические занятия

ПР09. Метод «проб и ошибок». Метод контрольных вопросов.

ПР10. Метод эвристических приемов.

ПР11. Метод мозгового штурма.

ПР12. Синектика. Работа синектических групп.

ПР13. Морфологический анализ и синтез технических решений.

ПР14. Метод десятичных матриц.

ПР15. Выбор изобретательской задачи, построение и анализ ее модели.

Самостоятельная работа:

СР10. По рекомендованной литературе изучить:

- этапы постановки и анализа задач инженерного творчества;
- метод прямого мозгового штурма, метод обратного мозгового штурма, комбинированное использование методов мозгового штурма;
- межотраслевой фонд эвристических приемов, индивидуальный фонд эвристических приемов;
- морфологическую комбинаторику, методику построения потоковой и конструктивной функциональной структуры, составление морфологических таблиц, способы выбора наиболее эффективных технических решений.

4. ПЕРЕЧЕНЬ УЧЕБНОЙ ЛИТЕРАТУРЫ, ИНФОРМАЦИОННЫХ РЕСУРСОВ И ТЕХНОЛОГИЙ

4.1. Учебная литература

1. Аверченков В.И. Методы инженерного творчества [Электронный ресурс] : учебное пособие / В.И. Аверченков, Ю.А. Малахов. — Электрон. текстовые данные. — Брянск: Брянский государственный технический университет, 2012. — 110 с. — Режим доступа: <http://www.iprbookshop.ru/6999.html>
2. Шустов М.А. Методические основы инженерно-технического творчества [Электронный ресурс]: учебное пособие/ Шустов М.А. — Электрон. текстовые данные. — Томск: Томский политехнический университет, 2013. — 140 с.— Режим доступа: <http://www.iprbookshop.ru/34679> — ЭБС «IPRbooks», по паролю.
3. Методология научного творчества [Электронный ресурс] : учебное пособие / В.Г. Назаркин [и др.]. — Электрон. текстовые данные. — СПб. : Санкт-Петербургский государственный архитектурно-строительный университет, ЭБС АСВ, 2011. — 32 с. — Режим доступа: <http://www.iprbookshop.ru/19010.html>
4. Глобин А.Н. Инженерное творчество [Электронный ресурс] : учебное пособие / А.Н. Глобин, Т.Н. Толстоухова, А.И. Удовкин. — Электрон. текстовые данные. — Саратов: Вузовское образование, 2017. — 108 с. — Режим доступа: <http://www.iprbookshop.ru/61088.html>

4.2. Интернет-ресурсы, в том числе современные профессиональные базы данных и информационные справочные системы

- Университетская информационная система «РОССИЯ» <https://uisrussia.msu.ru>
- Справочно-правовая система «Консультант+» <http://www.consultant-urist.ru>
- Справочно-правовая система «Гарант» <http://www.garant.ru>
- База данных Web of Science <https://apps.webofknowledge.com/>
- База данных Scopus <https://www.scopus.com>
- Портал открытых данных Российской Федерации <https://data.gov.ru>
- База открытых данных Министерства труда и социальной защиты РФ <https://rosmintrud.ru/opendata>
- База данных Научной электронной библиотеки eLIBRARY.RU <https://elibrary.ru/>
- База данных профессиональных стандартов Министерства труда и социальной защиты РФ <http://profstandart.rosmintrud.ru/obshchiy-informatsionnyy-blok/natsionalnyy-reestr-professionalnykh-standartov/>
- Базы данных Министерства экономического развития РФ <http://www.economy.gov.ru>
- База открытых данных Росфинмониторинга <http://www.fedsfm.ru/opendata>
- Электронная база данных «Издательство Лань» <https://e.lanbook.com>
- Электронная библиотечная система «IPRbooks» <http://www.iprbookshop.ru>
- База данных «Электронно-библиотечная система «ЭБС ЮРАЙТ» <https://www.biblio-online.ru>
- База данных электронно-библиотечной системы ТГТУ <http://elib.tstu.ru>
- Федеральная государственная информационная система «Национальная электронная библиотека» <https://нэб.рф>
- Национальный портал онлайн обучения «Открытое образование» <https://openedu.ru>
- Электронная база данных "Polpred.com Обзор СМИ" <https://www.polpred.com>
- Официальный сайт Федерального агентства по техническому регулированию и метрологии <http://protect.gost.ru/>

Ресурсы электронной информационно-образовательной среды университета представлены в локальном нормативном акте «Положение об электронной информационно-образовательной среде Тамбовского государственного технического университета».

Электронные образовательные ресурсы, к которым обеспечен доступ обучающихся, в т.ч. приспособленные для использования инвалидами и лицами с ограниченными возможностями здоровья, приведены на официальном сайте университета в разделе «Университет»-«Сведения об образовательной организации»-«Материально-техническое обеспечение и оснащённость образовательного процесса».

Сведения о лицензионном программном обеспечении, используемом в образовательном процессе, представлены на официальном сайте университета в разделе «Образование»-«Учебная работа»-«Доступное программное обеспечение».

5. МЕТОДИЧЕСКИЕ УКАЗАНИЯ ДЛЯ ОБУЧАЮЩИХСЯ ПО ОСВОЕНИЮ ДИСЦИПЛИНЫ

Планирование и организация времени, необходимого для изучения дисциплины.

Важным условием успешного освоения дисциплины является создание Вами системы правильной организации труда, позволяющей распределить учебную нагрузку равномерно в соответствии с графиком образовательного процесса. Большую помощь в этом может оказать составление плана работы на семестр, месяц, неделю, день. Его наличие позволит подчинить свободное время целям учебы, трудиться более успешно и эффективно. С вечера всегда надо распределять работу на завтрашний день. В конце каждого дня целесообразно подвести итог работы: тщательно проверить, все ли выполнено по намеченному плану, не было ли каких-либо отступлений, а если были, по какой причине они произошли. Нужно осуществлять самоконтроль, который является необходимым условием Вашей успешной учебы. Если что-то осталось невыполненным, необходимо изыскать время для завершения этой части работы, не уменьшая объема недельного плана. Все задания к практическим занятиям, а также задания, вынесенные на самостоятельную работу, рекомендуется выполнять непосредственно после соответствующей темы лекционного курса, что способствует лучшему усвоению материала, позволяет своевременно выявить и устранить «пробелы» в знаниях, систематизировать ранее пройденный материал, на его основе приступить к овладению новыми знаниями и навыками.

Система университетского обучения основывается на рациональном сочетании нескольких видов учебных занятий (в первую очередь, лекций и практических занятий), работа на которых обладает определенной спецификой.

Подготовка к лекциям.

Знакомство с дисциплиной происходит уже на первой лекции, где от Вас требуется не просто внимание, но и самостоятельное оформление конспекта. При работе с конспектом лекций необходимо учитывать тот фактор, что одни лекции дают ответы на конкретные вопросы темы, другие – лишь выявляют взаимосвязи между явлениями, помогая студенту понять глубинные процессы развития изучаемого предмета как в истории, так и в настоящее время.

Конспектирование лекций – сложный вид вузовской аудиторной работы, предполагающий интенсивную умственную деятельность студента. Конспект является полезным тогда, когда записано самое существенное и сделано это Вами. Не надо стремиться записать дословно всю лекцию. Такое «конспектирование» приносит больше вреда, чем пользы. Целесообразно вначале понять основную мысль, излагаемую лектором, а затем записать ее. Желательно запись осуществлять на одной странице листа или оставляя поля, на которых позднее, при самостоятельной работе с конспектом, можно сделать дополнительные записи, отметить непонятные места.

Конспект лекции лучше подразделять на пункты, соблюдая красную строку. Этому в большой степени будут способствовать вопросы плана лекции, предложенные преподавателям. Следует обращать внимание на акценты, выводы, которые делает лектор, отмечая наиболее важные моменты в лекционном материале замечаниями «важно», «хорошо запомнить» и т.п. Можно делать это и с помощью разноцветных маркеров или ручек, подчеркивая термины и определения.

Целесообразно разработать собственную систему сокращений, аббревиатур и символов. Однако при дальнейшей работе с конспектом символы лучше заменить обычными словами для быстрого зрительного восприятия текста.

Работая над конспектом лекций, Вам всегда необходимо использовать не только учебник, но и ту литературу, которую дополнительно рекомендовал лектор. Именно такая

серьезная, кропотливая работа с лекционным материалом позволит глубоко овладеть теоретическим материалом.

Подготовка к практическим занятиям.

Подготовку к каждому практическому занятию Вы должны начать с ознакомления с планом практического занятия, который отражает содержание предложенной темы. Тщательное продумывание и изучение вопросов плана основывается на проработке текущего материала лекции, а затем изучения обязательной и дополнительной литературы, рекомендованной к данной теме. Все новые понятия по изучаемой теме необходимо выучить наизусть и внести в глоссарий, который целесообразно вести с самого начала изучения курса.

Результат такой работы должен проявиться в Вашей способности свободно ответить на теоретические вопросы практикума, выступать и участвовать в коллективном обсуждении вопросов изучаемой темы, правильно выполнять практические задания и контрольные работы.

В процессе подготовки к практическим занятиям, Вам необходимо обратить особое внимание на самостоятельное изучение рекомендованной литературы. При всей полноте конспектирования лекции в ней невозможно изложить весь материал из-за лимита аудиторных часов. Поэтому самостоятельная работа с учебниками, учебными пособиями, научной, справочной литературой, материалами периодических изданий и Интернета является наиболее эффективным методом получения дополнительных знаний, позволяет значительно активизировать процесс овладения информацией, способствует более глубокому усвоению изучаемого материала, формирует у Вас отношение к конкретной проблеме.

Рекомендации по работе с литературой.

Работу с литературой целесообразно начать с изучения общих работ по теме, а также учебников и учебных пособий. Далее рекомендуется перейти к анализу монографий и статей, рассматривающих отдельные аспекты проблем, изучаемых в рамках курса, а также официальных материалов и неопубликованных документов (научно-исследовательские работы, диссертации), в которых могут содержаться основные вопросы изучаемой проблемы.

Работу с источниками надо начинать с ознакомительного чтения, т.е. просмотреть текст, выделяя его структурные единицы. При ознакомительном чтении закладками отмечаются те страницы, которые требуют более внимательного изучения.

В зависимости от результатов ознакомительного чтения выбирается дальнейший способ работы с источником. Если для разрешения поставленной задачи требуется изучение некоторых фрагментов текста, то используется метод выборочного чтения. Если в книге нет подробного оглавления, следует обратить внимание ученика на предметные и именные указатели.

Избранные фрагменты или весь текст (если он целиком имеет отношение к теме) требуют вдумчивого, неторопливого чтения с «мысленной проработкой» материала. Такое чтение предполагает выделение: 1) главного в тексте; 2) основных аргументов; 3) выводов. Особое внимание следует обратить на то, вытекает тезис из аргументов или нет.

Необходимо также проанализировать, какие из утверждений автора носят проблематичный, гипотетический характер, и уловить скрытые вопросы.

Понятно, что умение таким образом работать с текстом приходит далеко не сразу. Наилучший способ научиться выделять главное в тексте, улавливать проблематичный характер утверждений, давать оценку авторской позиции – это сравнительное чтение, в ходе которого Вы знакомитесь с различными мнениями по одному и тому же вопросу, сравни-

ваете весомость и доказательность аргументов сторон и делаете вывод о наибольшей убедительности той или иной позиции.

Если в литературе встречаются разные точки зрения по тому или иному вопросу из-за сложности прошедших событий и правовых явлений, нельзя их отвергать, не разобравшись. При наличии расхождений между авторами необходимо найти рациональное зерно у каждого из них, что позволит глубже усвоить предмет изучения и более критично оценивать изучаемые вопросы. Знакомясь с особыми позициями авторов, нужно определять их схожие суждения, аргументы, выводы, а затем сравнивать их между собой и применять из них ту, которая более убедительна.

Следующим этапом работы с литературными источниками является создание конспектов, фиксирующих основные тезисы и аргументы. Можно делать записи на отдельных листах, которые потом легко систематизировать по отдельным темам изучаемого курса. Другой способ – это ведение тематических тетрадей-конспектов по одной какой-либо теме. Большие специальные работы монографического характера целесообразно конспектировать в отдельных тетрадях. Здесь важно вспомнить, что конспекты пишутся на одной стороне листа, с полями и достаточным для исправления и ремарок межстрочным расстоянием (эти правила соблюдаются для удобства редактирования). Если в конспектах приводятся цитаты, то непременно должно быть дано указание на источник (автор, название, выходные данные, № страницы). Впоследствии эта информация может быть использована при написании текста реферата или другого задания.

Таким образом, при работе с источниками и литературой важно уметь:

- сопоставлять, сравнивать, классифицировать, группировать, систематизировать информацию в соответствии с определенной учебной задачей;
- обобщать полученную информацию, оценивать прослушанное и прочитанное;
- фиксировать основное содержание сообщений; формулировать, устно и письменно, основную идею сообщения; составлять план, формулировать тезисы;
- готовить и презентовать развернутые сообщения типа доклада;
- работать в разных режимах (индивидуально, в паре, в группе), взаимодействуя друг с другом;
- пользоваться реферативными и справочными материалами;
- контролировать свои действия и действия своих товарищей, объективно оценивать свои действия;
- обращаться за помощью, дополнительными разъяснениями к преподавателю, другим студентам;
- пользоваться лингвистической или контекстуальной догадкой, словарями различного характера, различного рода подсказками, опорами в тексте (ключевые слова, структура текста, предваряющая информация и др.);
- использовать при говорении и письме перифраз, синонимичные средства, слова-описания общих понятий, разъяснения, примеры, толкования, «словотворчество»;
- повторять или перефразировать реплику собеседника в подтверждении понимания его высказывания или вопроса;
- обратиться за помощью к собеседнику (уточнить вопрос, переспросить и др.);
- использовать мимику, жесты (вообще и в тех случаях, когда языковых средств не хватает для выражения тех или иных коммуникативных намерений).

Подготовка к промежуточной аттестации.

При подготовке к промежуточной аттестации целесообразно:

- внимательно изучить перечень вопросов и определить, в каких источниках находятся сведения, необходимые для ответа на них;
- внимательно прочитать рекомендованную литературу;

- составить краткие конспекты ответов (планы ответов).

6. МАТЕРИАЛЬНО-ТЕХНИЧЕСКОЕ ОБЕСПЕЧЕНИЕ

По всем видам учебной деятельности в рамках дисциплины используются аудитории, оснащенные необходимым специализированным оборудованием.

Наименование специальных помещений	Оснащенность специальных помещений	Перечень лицензионного программного обеспечения / Реквизиты подтверждающего документа
учебные аудитории для проведения занятий лекционного типа	Мебель: учебная мебель Технические средства обучения: экран, проектор, компьютер	MS Office, Windows / Корпоративные академические лицензии бессрочные Microsoft Open License №47425744, 48248803, 41251589, 46314939, 44964701, 43925361, 45936776, 47425744, 41875901, 41318363, 60102643
учебные аудитории для проведения занятий семинарского типа, групповых и индивидуальных консультаций, текущего контроля и промежуточной аттестации	Мебель: учебная мебель Технические средства обучения: экран, проектор, компьютер	

Для самостоятельной работы обучающихся предусмотрены помещения, укомплектованные специализированной мебелью, оснащенные компьютерной техникой с возможностью подключения к сети «Интернет» и обеспечением доступа в электронную информационно-образовательную среду университета.

Наименование помещений для самостоятельной работы обучающихся	Оснащенность помещений для самостоятельной работы обучающихся	Перечень лицензионного программного обеспечения / Реквизиты подтверждающего документа
Помещение для самостоятельной работы обучающихся (читальный зал Научной библиотеки)	Мебель: учебная мебель Комплект специализированной мебели: компьютерные столы Оборудование: компьютерная техника с подключением к информационно-коммуникационной сети «Интернет» и доступом в электронную информационно-образовательную среду образовательной организации, веб-камеры, коммуникационное оборудование, обеспечивающее доступ к сети интернет (проводное соединение и беспроводное соединение по технологии Wi-Fi)	Microsoft Windows 7 pro Лицензия №49487340 Microsoft Office2007 Лицензия №49487340
Помещение для самостоятельной работы обучающихся (ауд. 333/А)	Мебель: учебная мебель Комплект специализированной мебели: компьютерные столы Оборудование: компьютерная техника с подключением к информационно-коммуникационной сети «Интернет» и доступом в электронную информационно-образовательную среду образовательной организации, веб-камеры, коммуникационное оборудование, обеспечивающее доступ к сети интернет (проводное соединение и беспроводное соединение по технологии Wi-Fi)	Microsoft Windows XP Лицензия №44964701 Microsoft Office 2007 Лицензия №44964701

7. ТЕКУЩИЙ КОНТРОЛЬ УСПЕВАЕМОСТИ И ПРОМЕЖУТОЧНАЯ АТТЕСТАЦИЯ

Проверка достижения результатов обучения по дисциплине осуществляется в рамках текущего контроля успеваемости и промежуточной аттестации.

7.1. Текущий контроль успеваемости

Текущий контроль успеваемости включает в себя мероприятия по оцениванию выполнения заданий на практических занятиях, заданий для самостоятельной работы. Мероприятия текущего контроля успеваемости приведены в таблице 7.1.

Таблица 7.1 – Мероприятия текущего контроля успеваемости

Обозначение	Наименование	Форма контроля
ПР04	Анализ результатов экспериментальных исследований. Оценка погрешности косвенных измерений	решение задач
ПР06	Субъективные погрешности и промахи. Критерии оценки выбросов в массиве экспериментальных данных	решение задач
ПР11	Метод мозгового штурма	решение задач
ПР13	Морфологический анализ и синтез технических решений	решение задач
СР02	Единая система технологической подготовки производства, критерии технологичности конструкции	доклад
СР10	Морфологическая комбинаторика, методика построения потоковой и конструктивной функциональной структуры, составление морфологических таблиц, способы выбора наиболее эффективных технических решений	решение задач

7.2. Промежуточная аттестация

Формы промежуточной аттестации по дисциплине приведены в таблице 7.2.

Таблица 7.2 – Формы промежуточной аттестации

Обозначение	Форма отчетности	Очная	Заочная
Зач01	Зачет	2 семестр	1 курс

8. ФОНД ОЦЕНОЧНЫХ СРЕДСТВ

8.1. Оценочные средства

Оценочные средства соотнесены с результатами обучения по дисциплине и индикаторами достижения компетенций.

ИД-5 (УК-1) Умеет осуществлять поиск, критический анализ и синтез научной информации

Результаты обучения	Контрольные мероприятия
умеет осуществлять поиск, накопление и обработку информации по заданной тематике	СР02, СР10

ИД-7 (ОПК-1) Знает методы инженерного творчества и особенности их применения

Результаты обучения	Контрольные мероприятия
знает методику морфологического анализа и синтеза технических решений	ПР13, Зач01
знает методику мозгового штурма	ПР11, Зач01

ИД-8 (ОПК-1) Умеет описать технический объект, составить его конструктивную функциональную структуру

Результаты обучения	Контрольные мероприятия
решает задачи составления конструктивной функциональной структуры объекта исследования	СР10, Зач01
решает задачи составления потоковой функциональной структуры объекта исследования	СР10, Зач01

ИД-1 (ОПК-4) Умеет обрабатывать экспериментальные данные и оформлять отчеты по результатам научных исследований

Результаты обучения	Контрольные мероприятия
умеет обрабатывать экспериментальные данные по результатам исследований с использованием методов математической статистики	ПР04, ПР06, Зач01
умеет оформлять отчеты по результатам исследований с использованием прикладных компьютерных программ	ПР04, ПР11, ПР13

Примеры заданий к ПР04 «Анализ результатов экспериментальных исследований. Оценка погрешности косвенных измерений»

1. Определить погрешность косвенных измерений момента инерции круглой платформы, связанного формулой

$$I = \frac{g \cdot R \cdot r}{4\pi^2 l} mT^2,$$

со следующими величинами, измеряемыми прямыми методами: $R = (11,50 \pm 0,05) \cdot 10^2$ м – радиус платформы; $r = (10,00 \pm 0,05) \cdot 10^2$ м – радиус верхнего диска подвеса; $l = (233,0 \pm 0,2) \cdot 10^2$ м – длина нитей подвеса; $m = (125,7 \pm 0,1) \cdot 10^3$ кг – масса платформы; $T = (2,81 \pm 0,01)$ с – период малых колебаний платформы; $g = 9,81$ м/с² – ускорение свободного падения; $\pi = 3,14$.

2. Рассчитать погрешность косвенных измерений предельного усилия при растяжении полос при сварке встык по данным, выданным преподавателем.

Предельное усилие $N_{пр}$ определяется формулой

$$N_{\text{пр}} = t \cdot \sigma_{\text{т}} \cdot b,$$

где t – толщина полосы; $\sigma_{\text{т}}$ – предел текучести; b – ширина полосы.

Результаты оформляются в печатном виде на листах формата А4 (размер шрифта Times New Roman 12-14).

Примеры заданий к ПР06 «Субъективные погрешности и промахи. Критерии оценки выбросов в массиве экспериментальных данных»

1. Определить наличие грубых погрешностей в результатах измерений, используя критерий Романовского.

2. Определить наличие грубых погрешностей в результатах измерений, используя критерий Диксона.

Исходные данные для выполнения заданий (в виде массива экспериментальных данных) выдаются преподавателем.

Результаты оформляются в печатном виде на листах формата А4 (размер шрифта Times New Roman 12-14).

Примеры заданий к ПР11 «Метод мозгового штурма»

С использованием методики мозгового штурма решить изобретательские задачи:

- измерение морфологии поверхностей диэлектриков с помощью туннельного микроскопа;

- неразъемное соединение стекла с металлом;

- неразъемное соединение двух магнитов по плоскостям с одинаковыми полюсами.

Результаты исследования оформляются в печатном виде на листах формата А4 (размер шрифта Times New Roman 12-14).

Примеры заданий к ПР13 «Морфологический анализ и синтез технических решений»

Путем морфологического анализа и синтеза технических решений решить изобретательские задачи, выданные преподавателем (например, предложить вариант электрической лампы, негаснущей при отключении электроэнергии).

Выполнить 5 этапов морфологического анализа, изобразить эскиз или схему, реализующую предложенное техническое решение и дать ее описание.

Результаты исследования оформляются в печатном виде на листах формата А4 (размер шрифта Times New Roman 12-14).

Примеры заданий к СР10 «Морфологическая комбинаторика, методика построения потоковой и конструктивной функциональной структуры, составление морфологических таблиц, способы выбора наиболее эффективных технических решений»

1. Построить потоковую функциональную структуру технического средства выданного преподавателем (например, электрическая дрель).

2. Построить конструктивную функциональную структуру технического средства выданного преподавателем (например, муфельная печь).

Результаты исследования оформляются в печатном виде на листах формата А4 (размер шрифта Times New Roman 12-14).

Теоретические вопросы к зачету Зач01

1. Инженерная деятельность. Этапы инженерной деятельности.
2. Инновации в инженерной деятельности.
3. Подготовка производства (цель, задачи, виды).
4. Содержание технической подготовки производства.

5. Содержание организационной подготовки производства.
6. Научная подготовка производства. Виды научных исследований.
7. Содержание конструкторской подготовки производства.
8. Содержание технологической подготовки производства.
9. Понятие технологичности конструкции. Показатели технологичности.
10. Этапы проведения научного исследования.
11. Метрологическое обеспечение экспериментальных исследований.
12. Анализ результатов экспериментальных исследований.
13. Функционально-физический анализ технических объектов. Построение конструктивной функциональной структуры.
14. Функционально-физический анализ технических объектов. Построение Поточковой функциональной структуры.
15. Законы развития техники. Закон расширения множества потребностей-функций.
16. Законы развития техники. Закон стадийного развития техники.
17. Законы развития техники. Закон возрастания разнообразия технических объектов.
18. Законы развития техники. Закон возрастания сложности технических объектов.
19. Законы развития техники. Закон убывающей полезности.
20. Методы инженерного творчества. Метод «проб и ошибок».
21. Методы инженерного творчества. Метод контрольных вопросов.
22. Методы инженерного творчества. Метод эвристических приемов.
23. Методы инженерного творчества. Метод мозгового штурма.
24. Методы инженерного творчества. Морфологический анализ и синтез технических решений.
25. Методы инженерного творчества. Метод десятичных матриц.

Примеры типовых практических заданий к зачету Зач01

1. Построить конструктивную функциональную структуру объекта.
2. Провести морфологический анализ технического объекта, выделив на менее 3 морфологических признаков и не менее 3 альтернативных вариантов реализации каждого признака.

В качестве объектов при решении задач могут быть выбраны, например: печь, дрель, микроскоп, пресс, аппарат РДС и др.)

8.2. Критерии и шкалы оценивания

Каждое мероприятие текущего контроля успеваемости оценивается по шкале «зачтено», «не зачтено».

Оценка «зачтено» выставляется обучающемуся при выполнении всех указанных показателей (Таблица 8.1), допускаются несущественные неточности в изложении и оформлении материала

При невыполнении хотя бы одного из показателей выставляется оценка «не зачтено».

Таблица 8.1 – Критерии оценивания мероприятий текущего контроля успеваемости

Наименование, обозначение	Показатель
Решение задач	задача решена полностью, представлен отчет, содержащий необходимые расчеты, выводы, оформленный в соответствии с установленными требованиями
Доклад	тема доклада раскрыта, сформулированы выводы; соблюдены требования к объему и оформлению доклада (презентации к докладу)

При оценивании результатов обучения по дисциплине в ходе промежуточной аттестации используются следующие критерии и шкалы.

Зачет (Зач01).

Задание состоит из 1 теоретического вопроса и 1 практического задания.

Время на подготовку: 45 минут.

При оценивании результатов обучения по дисциплине в ходе промежуточной аттестации (на зачете) учитываются критерии, представленные в таблице.

Оценка	Критерии
<i>«зачтено»</i>	обучающийся выполнил практическое задание, имеет устойчивые знания об основных терминах, понятиях и определениях, полученные при изучении дисциплины, может сформулировать взаимосвязи между понятиями, ориентируется во всех разделах курса, исчерпывающе, последовательно, грамотно и логически стройно отвечает на поставленные вопросы (в том числе и дополнительные).
<i>«не аттестован»</i>	обучающийся не выполнил практическое задание, имеет значительные пробелы в знаниях, не может сформулировать взаимосвязи между изученными понятиями, не имеет представления о большинстве изучаемых в учебной дисциплине тем, допускает в ответе неточности, недостаточно правильно формулирует основные законы и правила.

МИНИСТЕРСТВО НАУКИ И ВЫСШЕГО ОБРАЗОВАНИЯ РОССИЙСКОЙ ФЕДЕРАЦИИ
Федеральное государственное бюджетное образовательное учреждение
высшего образования

«Тамбовский государственный технический университет»
(ФГБОУ ВО «ТГТУ»)



УТВЕРЖДАЮ

Директор Технологического институ-
та

_____ Д.Л.Полушкин
« 15 » _____ февраля _____ 20 23 г.

РАБОЧАЯ ПРОГРАММА ДИСЦИПЛИНЫ

Б1.О.10.02 Физика металлов и сплавов

(шифр и наименование дисциплины в соответствии с утвержденным учебным планом подготовки)

Направление

22.03.01 – Материаловедение и технологии материалов

(шифр и наименование)

Профиль

***Материаловедение и технологии материалов в машиностроении
и приборостроении***

(наименование профиля образовательной программы)

Формы обучения ***очная***

Кафедра ***Материалы и технология***

Составитель:

Д.Т.Н., доцент

степень, должность

подпись

В.П.Шелохвостов

инициалы, фамилия

Заведующий кафедрой

подпись

Д.М. Мордасов

инициалы, фамилия

Тамбов 2023

1. ПЛАНИРУЕМЫЕ РЕЗУЛЬТАТЫ ОБУЧЕНИЯ ПО ДИСЦИПЛИНЕ И ЕЕ МЕСТО В СТРУКТУРЕ ОПОП

Цель освоения дисциплины – достижение планируемых результатов обучения (таблица 1.1), соотнесенных с индикаторами достижения компетенций и целью реализации ОПОП.

Дисциплина входит в состав формируемой участниками образовательных отношений.

Таблица 1.1 – Результаты обучения по дисциплине

Код, наименование индикатора	Результаты обучения по дисциплине
ОПК-1 Способен решать задачи профессиональной деятельности, применяя методы моделирования, математического анализа, естественнонаучные и общинженерные знания	
ИД-12 (ОПК-1) знает теорию сплавов (структура и энергия атомов и их связей; кристаллические и молекулярные фазы; геометрия кристаллов, нарушения структуры (дислокации), моно- и поликристаллы, наноструктурные образования)	знает теорию сплавов (структура и энергия атомов и их связей; кристаллические и молекулярные фазы; геометрия кристаллов, нарушения структуры (дислокации), моно- и поликристаллы, наноструктурные образования)
ИД-13 (ОПК-1) умеет анализировать процессы в твердых телах (диффузионные процессы в сплавах; упругая и пластическая деформации), электрические и магнитные свойства твердых тел	умеет анализировать процессы в твердых телах (диффузионные процессы в сплавах; упругая и пластическая деформации), электрические и магнитные свойства твердых тел
ИД-14 (ОПК-1) владеет навыками анализа одно-, двух- и многокомпонентных фазовых диаграмм	владеет навыками анализа одно-, двух- и многокомпонентных фазовых диаграмм

Результаты обучения по дисциплине достигаются в рамках осуществления всех видов контактной и самостоятельной работы обучающихся в соответствии с утвержденным учебным планом.

Индикаторы достижения компетенций считаются сформированными при достижении соответствующих им результатов обучения.

2. ОБЪЁМ ДИСЦИПЛИНЫ

Объем дисциплины составляет 5 зачетных единиц

Ниже приведено распределение общего объема дисциплины (в академических часах) в соответствии с утвержденным учебным планом.

Виды работ	очная
	курс
<i>Контактная работа</i>	52
занятия лекционного типа	16
лабораторные занятия	
практические занятия	32
консультации	2
промежуточная аттестация	2
<i>Самостоятельная работа</i>	128
<i>Всего</i>	180

3. СОДЕРЖАНИЕ ДИСЦИПЛИНЫ

Раздел 1. Введение, структура и энергия атомов.

Свободные атомы, электронная структура атомов, ионы, возбуждения электронов, газы.

Практические занятия

ПР01 Строение атомов

ПР02 Атомные возбужденные состояния

Самостоятельная работа:

СР01 Газы

Раздел 2 . Атомные связи и координационные числа

Межатомные притяжения. Ионные, ковалентные (гомеополярные), металлические связи. Промежуточные первичные и вторичные (вандervalьсовские) связи. Многоатомные ячейки и кластеры. Конденсированные фазы. Поверхностная энергия.

Практические занятия

ПР03 Межатомные связи

ПР04 Конденсированные фазы
Самостоятельная работа:
СР02 Поверхностная энергия.

Раздел 3 Кристаллическое строение металлов, структурные нарушения

Кристаллические твердые тела. Элементарные, ионные, молекулярные кристаллы. Полиморфизм. Геометрия кристаллов. Кристаллические системы (сингонии). Решетки Браве, направления и плоскости решетки.

Нарушения структуры от теплового движения атомов, тепловое расширение; нарушения кристаллического строения, дефекты точечные и линейные (дислокации), двумерные (границы, особые границы), аморфные твердые тела; температура стеклования (фиктивная).

Практические занятия
ПР05 Кристаллические системы
ПР06 Нарушения кристаллического строения,
Самостоятельная работа:
СР03 Решетки Браве, направления и плоскости решетки.

Раздел 4 Твердые растворы и молекулярные фазы

Растворы, твердые растворы внедрения и замещения; переходы порядок – беспорядок (упорядоченные растворы), формирование объемных наноструктур; дефектные наноструктуры (шпинели); термодинамика растворов (свободная энергия).

Молекулярные кристаллы, линейная полимеризация, молекулярная масса, длина молекул; кристаллизация и модифицирование полимеров, сшивание, сетчатые структуры.

Ультрадисперсные материалы, нульмерные (фуллерены), линейные (нанотрубки), двумерные (графены), особенности строения и свойства

Практические занятия
ПР07 Твердые растворы внедрения и замещения; упорядоченные растворы
ПР08 Молекулярные кристаллы, линейная полимеризация
Самостоятельная работа:
СР04 Ультрадисперсные материалы.

Раздел 5 Атомные процессы и проявления упругих и вязкоупругих свойств твердых тел, пластическая деформация

Самодиффузия и диффузия, коэффициенты и концентрационные кривые диффузии (неограниченный и ограниченный источники), диффузия в соединениях и полимерах; рост зерна.

Упругая деформация и упругие волны, факторы, влияющие на модуль упругости; неупругость, термоупругость, неупругие потери. Вязкоупругая деформация, модели деформации материалов, вязкоупругое поведение полимеров, релаксация напряжений; термопластичные и термореактивные смолы

Остаточная деформация в кристаллах, пластическое скольжение в чистых металлах и соединениях; деформация двойникованием; деформационное упрочнение и формирование наноструктурного состояния. Отжиг, возврат и рекристаллизация; упрочнение легированием; пластическая деформация поликристаллических материалов

Практические занятия
ПР09 Самодиффузия и диффузия

ПР10 Упругая и вязкоупругая деформации
Самостоятельная работа:
СР05 Модели деформации материалов

Раздел 6 Электрические и магнитные процессы в металлах и диэлектриках, полупроводниковые свойства твердых тел

Диэлектрические свойства материалов: поляризация, индуцированные и постоянные диполи; переменные поля; оптические свойства, пьезоэлектричество, сегнетоэлектричество. Электронные свойства твердых тел: диффузионная модель электронной проводимости, зонная модель строения; электрическая проводимость и удельное электросопротивление; тепловые свойства металлов; сверхпроводимость.

Зонная структура, собственная и примесная проводимости полупроводников, время жизни избыточных носителей; эффект Холла. Полупроводниковые материалы (кремний, германий, арсенид галлия) и их применения в полупроводниковых приборах и устройствах (транзисторы – металл-диэлектрик-полупроводник).

Намагничивание и магнитные свойства твердых тел, ферромагнитные свойства; металлические (альнико, самарий-кобальтовые и др.) и керамические магниты(магнитотвердые ферриты), наноструктурные (неодим-железо-бор); тепловые диапазоны работы постоянных магнитов.

Практические занятия
ПР11 Электронные свойства твердых тел
ПР12 Зонная структура и характер проводимости полупроводниковых материалов
Самостоятельная работа:
СР06 Намагничивание и магнитные свойства твердых тел.

Раздел 7 Фазовые равновесия и превращения в материалах

Однокомпонентные системы, диаграмма с тройной точкой; двухкомпонентные системы (нонвариантные реакции); разделение фаз(образование выделений); многокомпонентные системы.

Фазовые превращения без изменения состава; образование зародышей новой фазы; превращения с диффузией компонентов; изотермическое выделение новой фазы (распад аустенита); многокомпонентные системы (на основе алюминия и др.).

Геометрия структур, геометрическое равновесие; свойства, зависящие от количества присутствующих фаз; свойства, зависящие от структуры.

Практические занятия
ПР13 Твердые растворы внедрения и замещения; упорядоченные растворы
ПР14 Молекулярные кристаллы, линейная полимеризация
Самостоятельная работа:
СР07 Понятие о тройных системах

Раздел 8 Процессы упрочнения материалов

Легирование с образованием сложных по составу твердых растворов; механическое деформирование (равноканальное прессование с образованием объемных наноструктур); создание дисперсных выделений (дисперсионное твердение); превращения в твердом состоянии: образование мартенсита, формирование наноструктур из аморфного состояния.

Хрупкое и пластическое разрушения твердых тел, переход от пластического разрушения к хрупкому (порог хладноломкости); усталостные разрушения; ползучесть и длительная прочность.

Влияние рабочих условий на структуру и свойства: термическое и радиационное повреждения, окисление и коррозия, защита от коррозии. Системы материалов: композиционные материалы (напряжения и связи). Сложные материалы, перспективы развития материалов.

Практические занятия

ПР15 Влияние легирования на свойства твердых тел

ПР16 Хрупкое и пластическое разрушения твердых тел

Самостоятельная работа:

СР08 Системы материалов: композиционные материалы (напряжения и связи).

4. ПЕРЕЧЕНЬ УЧЕБНОЙ ЛИТЕРАТУРЫ, ИНФОРМАЦИОННЫХ РЕСУРСОВ И ТЕХНОЛОГИЙ

4.1 Основная литература

1. Епифанов, Г.И. Физика твердого тела [Электронный ресурс]: учебное пособие / Г.И.Епифанов.- СПб.: Лань, 2011.-288 с.- Режим доступа: http://e.lanbook.com/books/element.php?p11_cid=25&p11_id=2023

2. Блохинцев, Д.И. Основы квантовой механики [Электронный ресурс]: учебное пособие / Д.И.Блохинцев.- СПб.: Лань, 2004.-672 с.- Режим доступа: http://e.lanbook.com/books/element.php?p11_cid=25&p11_id=619

4.2 Дополнительная литература

1. Демидович, Б.П. Математические основы квантовой механики [Электронный ресурс]: /Б.П.Демидович.- СПб.: Лань, 2005- 200 с.- Режим доступа: http://e.lanbook.com/books/element.php?p11_cid=25&p11_id=604

2. Шепелевич В.Г. Физика металлов и металловедение [Электронный ресурс]: лабораторный практикум. Учебное пособие / В.Г. Шепелевич. — Электрон. текстовые данные. — Минск: Высшая школа, 2012. — 166 с. — Режим доступа: <http://www.iprbookshop.ru/20291.html>

3. Металловедение. Том 1. Основы металловедения [Электронный ресурс] : учебник / И.И. Новиков [и др.]. — Электрон. текстовые данные. — М.: Издательский Дом МИСиС, 2014. — 496 с. — Режим доступа: <http://www.iprbookshop.ru/56563.html>

4.3 Периодическая литература

[Вестник Тамбовского государственного технического университета - http://vestnik.tstu.ru/rus/vestnik.htm](http://vestnik.tstu.ru/rus/vestnik.htm)

Вопросы современной науки и практики. Университет имени В.И.Вернадского - <http://vernadsky.tstu.ru/ru/>

Advanced materials and technologies - <http://journal.tstu.ru/>

Проблемы техногенной безопасности и устойчивого развития - <http://www.tstu.ru/r.php?r=obuch.book.elib.stmu>
[Вопросы материаловедения](https://elibrary.ru/contents.asp?titleid=8592) - <https://elibrary.ru/contents.asp?titleid=8592>
[Журнал экспериментальной и теоретической физики](https://elibrary.ru/contents.asp?titleid=8682) - <https://elibrary.ru/contents.asp?titleid=8682>
[Инженерная физика](https://elibrary.ru/contents.asp?titleid=7838) - <https://elibrary.ru/contents.asp?titleid=7838>
[Наноиндустрия](https://elibrary.ru/contents.asp?titleid=25919) - <https://elibrary.ru/contents.asp?titleid=25919>
[Образование. Наука. Научные кадры](https://elibrary.ru/contents.asp?titleid=28115) - <https://elibrary.ru/contents.asp?titleid=28115>
[Приборы и техника эксперимента](https://elibrary.ru/contents.asp?titleid=7954) - <https://elibrary.ru/contents.asp?titleid=7954>
[Российские нанотехнологии](https://elibrary.ru/contents.asp?titleid=10601) - <https://elibrary.ru/contents.asp?titleid=10601>
[Технология металлов](https://elibrary.ru/contents.asp?titleid=9161) - <https://elibrary.ru/contents.asp?titleid=9161>

4.4 Интернет-ресурсы, в том числе современные профессиональные базы данных и информационные справочные системы

Университетская информационная система «РОССИЯ» <https://uisrussia.msu.ru>
Справочно-правовая система «Консультант+» <http://www.consultant-urist.ru>
Справочно-правовая система «Гарант» <http://www.garant.ru>
База данных Web of Science <https://apps.webofknowledge.com/>
База данных Scopus <https://www.scopus.com>
Портал открытых данных Российской Федерации <https://data.gov.ru>
База открытых данных Министерства труда и социальной защиты РФ <https://rosmintrud.ru/opendata>
База данных Научной электронной библиотеки eLIBRARY.RU <https://elibrary.ru/>
База данных профессиональных стандартов Министерства труда и социальной защиты РФ <http://profstandart.rosmintrud.ru/obshchiy-informatsionnyy-blok/natsionalnyy-reestr-professionalnykh-standartov/>
Базы данных Министерства экономического развития РФ <http://www.economy.gov.ru>
База открытых данных Росфинмониторинга <http://www.fedsfm.ru/opendata>
Электронная база данных «Издательство Лань» <https://e.lanbook.com>
Электронная библиотечная система «IPRbooks» <http://www.iprbookshop.ru>
База данных «Электронно-библиотечная система «ЭБС ЮРАЙТ» <https://www.biblio-online.ru>
База данных электронно-библиотечной системы ТГТУ <http://elib.tstu.ru>
Федеральная государственная информационная система «Национальная электронная библиотека» <https://нэб.рф>
Национальный портал онлайн обучения «Открытое образование» <https://openedu.ru>
Электронная база данных "Polpred.com Обзор СМИ" <https://www.polpred.com>
Официальный сайт Федерального агентства по техническому регулированию и метрологии <http://protect.gost.ru/>

Ресурсы электронной информационно-образовательной среды университета представлены в локальном нормативном акте «Положение об электронной информационно-образовательной среде Тамбовского государственного технического университета».

Электронные образовательные ресурсы, к которым обеспечен доступ обучающихся, в т.ч. приспособленные для использования инвалидами и лицами с ограниченными возможностями здоровья, приведены на официальном сайте университета в разделе «Университет»-«Сведения об образовательной организации»-«Материально-техническое обеспечение и оснащенность образовательного процесса».

Сведения о лицензионном программном обеспечении, используемом в образовательном процессе, представлены на официальном сайте университета в разделе «Образование»-«Учебная работа»-«Доступное программное обеспечение».

5. МЕТОДИЧЕСКИЕ УКАЗАНИЯ ДЛЯ ОБУЧАЮЩИХСЯ ПО ОСВОЕНИЮ ДИСЦИПЛИНЫ

Планирование и организация времени, необходимого для изучения дисциплины.

Важным условием успешного освоения дисциплины является создание Вами системы правильной организации труда, позволяющей распределить учебную нагрузку равномерно в соответствии с графиком образовательного процесса. Большую помощь в этом может оказать составление плана работы на семестр, месяц, неделю, день. Его наличие позволит подчинить свободное время целям учебы, трудиться более успешно и эффективно. С вечера всегда надо распределять работу на завтрашний день. В конце каждого дня целесообразно подвести итог работы: тщательно проверить, все ли выполнено по намеченному плану, не было ли каких-либо отступлений, а если были, по какой причине они произошли. Нужно осуществлять самоконтроль, который является необходимым условием Вашей успешной учебы. Если что-то осталось невыполненным, необходимо изыскать время для завершения этой части работы, не уменьшая объема недельного плана. Все задания к практическим занятиям, а также задания, вынесенные на самостоятельную работу, рекомендуется выполнять непосредственно после соответствующей темы лекционного курса, что способствует лучшему усвоению материала, позволяет своевременно выявить и устранить «пробелы» в знаниях, систематизировать ранее пройденный материал, на его основе приступить к овладению новыми знаниями и навыками.

Система университетского обучения основывается на рациональном сочетании нескольких видов учебных занятий (в первую очередь, лекций и практических занятий), работа на которых обладает определенной спецификой.

Подготовка к лекциям.

Знакомство с дисциплиной происходит уже на первой лекции, где от Вас требуется не просто внимание, но и самостоятельное оформление конспекта. При работе с конспектом лекций необходимо учитывать тот фактор, что одни лекции дают ответы на конкретные вопросы темы, другие – лишь выявляют взаимосвязи между явлениями, помогая студенту понять глубинные процессы развития изучаемого предмета как в истории, так и в настоящее время.

Конспектирование лекций – сложный вид вузовской аудиторной работы, предполагающий интенсивную умственную деятельность студента. Конспект является полезным тогда, когда записано самое существенное и сделано это Вами. Не надо стремиться записать дословно всю лекцию. Такое «конспектирование» приносит больше вреда, чем пользы. Целесообразно вначале понять основную мысль, излагаемую лектором, а затем записать ее. Желательно запись осуществлять на одной странице листа или оставляя поля, на которых позднее, при самостоятельной работе с конспектом, можно сделать дополнительные записи, отметить непонятные места.

Конспект лекции лучше подразделять на пункты, соблюдая красную строку. Этому в большой степени будут способствовать вопросы плана лекции, предложенные преподавателям. Следует обращать внимание на акценты, выводы, которые делает лектор, отмечая наиболее важные моменты в лекционном материале замечаниями «важно», «хорошо

запомнить» и т.п. Можно делать это и с помощью разноцветных маркеров или ручек, подчеркивая термины и определения.

Целесообразно разработать собственную систему сокращений, аббревиатур и символов. Однако при дальнейшей работе с конспектом символы лучше заменить обычными словами для быстрого зрительного восприятия текста.

Работая над конспектом лекций, Вам всегда необходимо использовать не только учебник, но и ту литературу, которую дополнительно рекомендовал лектор. Именно такая серьезная, кропотливая работа с лекционным материалом позволит глубоко овладеть теоретическим материалом.

Подготовка к практическим занятиям.

Подготовку к каждому практическому занятию Вы должны начать с ознакомления с планом практического занятия, который отражает содержание предложенной темы. Тщательное продумывание и изучение вопросов плана основывается на проработке текущего материала лекции, а затем изучения обязательной и дополнительной литературы, рекомендованной к данной теме. Все новые понятия по изучаемой теме необходимо выучить наизусть и внести в глоссарий, который целесообразно вести с самого начала изучения курса.

Результат такой работы должен проявиться в Вашей способности свободно ответить на теоретические вопросы практикума, выступать и участвовать в коллективном обсуждении вопросов изучаемой темы, правильно выполнять практические задания и контрольные работы.

В процессе подготовки к практическим занятиям, Вам необходимо обратить особое внимание на самостоятельное изучение рекомендованной литературы. При всей полноте конспектирования лекции в ней невозможно изложить весь материал из-за лимита аудиторных часов. Поэтому самостоятельная работа с учебниками, учебными пособиями, научной, справочной литературой, материалами периодических изданий и Интернета является наиболее эффективным методом получения дополнительных знаний, позволяет значительно активизировать процесс овладения информацией, способствует более глубокому усвоению изучаемого материала, формирует у Вас отношение к конкретной проблеме.

Рекомендации по работе с литературой.

Работу с литературой целесообразно начать с изучения общих работ по теме, а также учебников и учебных пособий. Далее рекомендуется перейти к анализу монографий и статей, рассматривающих отдельные аспекты проблем, изучаемых в рамках курса, а также официальных материалов и неопубликованных документов (научно-исследовательские работы, диссертации), в которых могут содержаться основные вопросы изучаемой проблемы.

Работу с источниками надо начинать с ознакомительного чтения, т.е. просмотреть текст, выделяя его структурные единицы. При ознакомительном чтении закладками отмечаются те страницы, которые требуют более внимательного изучения.

В зависимости от результатов ознакомительного чтения выбирается дальнейший способ работы с источником. Если для разрешения поставленной задачи требуется изучение некоторых фрагментов текста, то используется метод выборочного чтения. Если в книге нет подробного оглавления, следует обратить внимание ученика на предметные и именные указатели.

Избранные фрагменты или весь текст (если он целиком имеет отношение к теме) требуют вдумчивого, неторопливого чтения с «мысленной проработкой» материала. Такое

чтение предполагает выделение: 1) главного в тексте; 2) основных аргументов; 3) выводов. Особое внимание следует обратить на то, вытекает тезис из аргументов или нет.

Необходимо также проанализировать, какие из утверждений автора носят проблематичный, гипотетический характер, и уловить скрытые вопросы.

Понятно, что умение таким образом работать с текстом приходит далеко не сразу. Наилучший способ научиться выделять главное в тексте, улавливать проблематичный характер утверждений, давать оценку авторской позиции – это сравнительное чтение, в ходе которого Вы знакомитесь с различными мнениями по одному и тому же вопросу, сравниваете весомость и доказательность аргументов сторон и делаете вывод о наибольшей убедительности той или иной позиции.

Если в литературе встречаются разные точки зрения по тому или иному вопросу из-за сложности прошедших событий и правовых явлений, нельзя их отвергать, не разобравшись. При наличии расхождений между авторами необходимо найти рациональное зерно у каждого из них, что позволит глубже усвоить предмет изучения и более критично оценивать изучаемые вопросы. Знакомясь с особыми позициями авторов, нужно определять их схожие суждения, аргументы, выводы, а затем сравнивать их между собой и применять из них ту, которая более убедительна.

Следующим этапом работы с литературными источниками является создание конспектов, фиксирующих основные тезисы и аргументы. Можно делать записи на отдельных листах, которые потом легко систематизировать по отдельным темам изучаемого курса. Другой способ – это ведение тематических тетрадей-конспектов по одной какой-либо теме. Большие специальные работы монографического характера целесообразно конспектировать в отдельных тетрадях. Здесь важно вспомнить, что конспекты пишутся на одной стороне листа, с полями и достаточным для исправления и ремарок межстрочным расстоянием (эти правила соблюдаются для удобства редактирования). Если в конспектах приводятся цитаты, то непременно должно быть дано указание на источник (автор, название, выходные данные, № страницы). Впоследствии эта информация может быть использована при написании текста реферата или другого задания.

Таким образом, при работе с источниками и литературой важно уметь:

- сопоставлять, сравнивать, классифицировать, группировать, систематизировать информацию в соответствии с определенной учебной задачей;
- обобщать полученную информацию, оценивать прослушанное и прочитанное;
- фиксировать основное содержание сообщений; формулировать, устно и письменно, основную идею сообщения; составлять план, формулировать тезисы;
- готовить и презентовать развернутые сообщения типа доклада;
- работать в разных режимах (индивидуально, в паре, в группе), взаимодействуя друг с другом;
- пользоваться реферативными и справочными материалами;
- контролировать свои действия и действия своих товарищей, объективно оценивать свои действия;
- обращаться за помощью, дополнительными разъяснениями к преподавателю, другим студентам;
- пользоваться лингвистической или контекстуальной догадкой, словарями различного характера, различного рода подсказками, опорами в тексте (ключевые слова, структура текста, предваряющая информация и др.);
- использовать при говорении и письме перифраз, синонимичные средства, словоописания общих понятий, разъяснения, примеры, толкования, «словотворчество»;
- повторять или перефразировать реплику собеседника в подтверждении понимания его высказывания или вопроса;

- обратиться за помощью к собеседнику (уточнить вопрос, переспросить и др.);
- использовать мимику, жесты (вообще и в тех случаях, когда языковых средств не хватает для выражения тех или иных коммуникативных намерений).

Подготовка к промежуточной аттестации.

При подготовке к промежуточной аттестации целесообразно:

- внимательно изучить перечень вопросов и определить, в каких источниках находятся сведения, необходимые для ответа на них;
- внимательно прочитать рекомендованную литературу;
- составить краткие конспекты ответов (планы ответов).

6. МАТЕРИАЛЬНО-ТЕХНИЧЕСКОЕ ОБЕСПЕЧЕНИЕ

По всем видам учебной деятельности в рамках дисциплины используются аудитории, кабинеты и лаборатории, оснащенные необходимым специализированным и лабораторным оборудованием.

Наименование специальных помещений	Оснащенность специальных помещений	Перечень лицензионного программного обеспечения / Реквизиты подтверждающего документа
учебные аудитории для проведения занятий лекционного типа	Мебель: учебная мебель Технические средства обучения: экран, проектор, компьютер	MS Office, Windows / Корпоративные академические лицензии бессрочные Microsoft Open License №47425744, 48248803, 41251589, 46314939, 44964701, 43925361, 45936776, 47425744, 41875901, 41318363, 60102643;
учебные аудитории для проведения лабораторных работ, работ семинарского типа, групповых и индивидуальных консультаций, текущего контроля и промежуточной аттестации. Лаборатория «Литья, обработки давлением и порошковой металлургии»	Мебель: учебная мебель Комплект специализированной мебели: лабораторные столы Технические средства; стан электронный микроскоп ЭМ100А, универсальный напылительный пост типа ВУП; Тунельный микроскоп, микроскопы металлографические и «просвет»; 5вibroпривод ВП с ситовым анализатором А-20; вибрационная конусная мельница-дробилка ВКМД 6; смеситель С 2.0; стиратель вибрационный ИВ 1, прессформы для получения простых порошковых изделий; валки прокатные «дуо-	

Для самостоятельной работы обучающихся предусмотрены помещения, укомплектованные специализированной мебелью, оснащенные компьютерной техникой с возможностью подключения к сети «Интернет» и обеспечением доступа в электронную информационно-образовательную среду университета.

Наименование помещений для самостоятельной работы обучающихся	Оснащенность помещений для самостоятельной работы обучающихся	Перечень лицензионного программного обеспечения / Реквизиты подтверждающего документа
Учебный корпус по адресу: 392032, Тамбовская область, г. Тамбов, ул. Мичуринская, д. 112: помещение для организации самостоятельной работы обучающихся – читальный зал Научной библиотеки ТГТУ)	Мебель: учебная мебель Комплект специализированной мебели: компьютерные столы Оборудование: компьютерная техника с подключением к информационно-коммуникационной сети «Интернет» и доступом в электронную информационно-образовательную среду образовательной организации, веб-камеры, коммуникационное оборудование, обеспечивающее доступ к сети интернет (проводное соединение и беспроводное соединение по технологии Wi-Fi)	Microsoft Windows 7 pro Лицензия №49487340 Microsoft Office 2007 Лицензия №49487340
Помещение для самостоятельной работы обучающихся (ауд. 333/А)	Мебель: учебная мебель Комплект специализированной мебели: компьютерные столы Оборудование: компьютерная техника с подключением к информационно-коммуникационной сети «Интернет» и досту-	Microsoft Windows XP Лицензия №44964701 Microsoft Office 2007 Лицензия №44964701

Наименование помещений для самостоятельной работы обучающихся	Оснащенность помещений для самостоятельной работы обучающихся	Перечень лицензионного программного обеспечения / Реквизиты подтверждающего документа
	пом в электронную информационно-образовательную среду образовательной организации, веб-камеры, коммуникационное оборудование, обеспечивающее доступ к сети интернет (проводное соединение и беспроводное соединение по технологии Wi-Fi)	

7. ТЕКУЩИЙ КОНТРОЛЬ УСПЕВАЕМОСТИ И ПРОМЕЖУТОЧНАЯ АТТЕСТАЦИЯ

Проверка достижения результатов обучения по дисциплине осуществляется в рамках текущего контроля успеваемости и промежуточной аттестации.

7.1. Текущий контроль успеваемости

Текущий контроль успеваемости включает в себя мероприятия по оцениванию усваивания материалов по практическим занятиям, заданий для самостоятельной работы. Мероприятия текущего контроля успеваемости приведены в таблице 7.1.

Таблица 7.1 – Мероприятия текущего контроля успеваемости

Обозначение	Наименование	Форма контроля
ПР01	Строение атомов	опрос
ПР02	Атомные возбужденные состояния	опрос
ПР03	Межатомные связи	опрос
ПР04	Конденсированные фазы	опрос
ПР05	Методы получения наноструктурных материалов	опрос
ПР06	Нарушения кристаллического строения	опрос
ПР07	Твердые растворы внедрения и замещения; упорядоченные растворы	опрос
ПР08	Молекулярные кристаллы, линейная полимеризация	опрос
ПР09	Самодиффузия и диффузия	опрос
ПР10	Упругая и вязко упругая деформации	опрос
ПР11	Электронные свойства твердых тел	опрос
ПР12	Зонная структура и характер проводимости полупроводниковых материалов	опрос
ПР13	Твердые растворы внедрения и замещения; упорядоченные растворы	опрос
ПР14	Молекулярные кристаллы, линейная полимеризация	опрос
ПР15	Влияние легирования на свойства твердых тел	опрос
ПР16	Хрупкое и пластическое разрушения твердых тел	опрос

7.2. Промежуточная аттестация

Формы промежуточной аттестации по дисциплине приведены в таблице 7.2.

Таблица 7.2 – Формы промежуточной аттестации

Обозначение	Форма отчетности	очная
ЭКЗ 01	Экзамен	2 курс

8. ФОНД ОЦЕНОЧНЫХ СРЕДСТВ

8.1. Оценочные средства

Оценочные средства соотнесены с результатами обучения по дисциплине и индикаторами достижения компетенций.

Таблица 8.1 – Результаты обучения по дисциплине

Код, наименование индикатора	Результаты обучения по дисциплине
ПК-1	Способен использовать на практике знания об основных типах металлических, неметаллических и композиционных материалов различного назначения, о влиянии фазового и структурного состояния на свойства материалов
ИД-8 (ПК-1)	знает теорию сплавов (структура и энергия атомов и их связей; кристаллические и молекулярные фазы; геометрия кристаллов, нарушения структуры (дислокации), моно- и поликристаллы, наноструктурные образования)
ИД-9 (ПК-1)	умеет анализировать процессы в твердых телах (диффузионные процессы в сплавах; упругая и пластическая деформации), электрические и магнитные свойства твердых тел
ИД-10 (ПК-1)	владеет навыками анализа одно-, двух- и многокомпонентных фазовых диаграмм

ИД-8 (ПК-1) знает теорию сплавов (структура и энергия атомов и их связей; кристаллические и молекулярные фазы; геометрия кристаллов, нарушения структуры (дислокации), моно- и поликристаллы, наноструктурные образования)

Результаты обучения	Контрольные мероприятия
знает теорию сплавов (структура и энергия атомов и их связей; кристаллические и молекулярные фазы; геометрия кристаллов, нарушения структуры (дислокации), моно- и поликристаллы, наноструктурные образования)	ПР01, ПР02, ПР03, ПР04, ПР05, ПР06, СР01, ЭКЗ0

Вопросы к текущему контролю (опрос) по ПР01

- 1 Основные составляющие структуры атомов
- 2 Характеристика ионов
- 3 Что означает возбужденное состояние

Вопросы к текущему контролю (опрос) по ПР02

- 1 Основные характеристики газов
- 2 Применение инертных газов
- 3 Активные газы в технологиях обработки материалов

Вопросы к текущему контролю (опрос) по ПР03

- 1 Каков характер взаимопритяжения и отталкивания атомов
- 2 В чем различие ионных и ковалентных связей
- 3 Что такое кластер
- 4 Что подразумевается под термином конденсированные фазы
- 5 Что такое поверхностная энергия

Вопросы к текущему контролю (опрос) по ПР04

- 1 Причины появления поверхностной энергии
- 2 Что означает многоатомная ячейка
- 3 Привести пример многоатомной ячейки

Вопросы к текущему контролю (опрос) по ПР05

- 1 Что обозначает термин сингония
- 2 Сколько типов решеток по системе Бравэ

Вопросы к текущему контролю (опрос) по ПР06

- 1 Характеристика точечных дефектов
- 2 Линейные дефекты (типы)
- 3 Характеристика вектора Бюргера

Вопросы к экзамену ЭК30

- 1 Основные свойства газов
- 2 Особенности свойств кластеров
- 3 Охарактеризовать наиболее распространенные кристаллические решетки металлов
- 4 Типы линейных дефектов
- 5 Как характеризуются линейные дефекты
- 6 Влияние точечных дефектов на свойства твердых тел
- 7 Влияние дислокаций на прочностные характеристики монокристаллов

Вопросы по самостоятельной работе СР01

- 1 Основные характеристики газовой среды
- 2 Газовые законы
- 3 Технологии с участием газовой среды в материаловедении

ИД-9 (ПК-1) умеет анализировать процессы в твердых телах (диффузионные процессы в сплавах; упругая и пластическая деформации), электрические и магнитные свойства твердых тел

Результаты обучения	Контрольные мероприятия
знает теорию сплавов (структура и энергия атомов и их связей; кристаллические и молекулярные фазы; геометрия кристаллов, нарушения структуры (дислокации), моно- и поликристаллы, наноструктурные образования)	ПР07, ПР08, ПР09, ПР10, ПР11, ПР12, ЭК301

Результаты обучения	Контрольные мероприятия

Вопросы к текущему контролю (опрос) по ПР07

- 1 Какое структурное состояние подразумевается под термином «твердые растворы»
- 2 Неограниченные твердые растворы, условия образования
- 3 Ограниченные твердые растворы, чем определяется граница растворимости
- 4 Упорядоченные твердые растворы

Вопросы к текущему контролю (опрос) по ПР08

- 1 Определение молекулярного кристалла
- 2 Понятие линейной полимеризации, молекулярная масса
- 3 Кристаллизация и модифицирование полимеров
- 4 Сетчатые полимерные структуры
- 5 Понятие супраструктур
- 6 Нульмерные наноструктуры (фуллерены)
- 7 Линейные наноструктуры (нанотрубки)
- 8 Понятие о двумерных наноструктурах (нанопленки)

Вопросы к текущему контролю (опрос) по ПР09

- 1 Характеристика диффузионных процессов
- 2 Что такое самодиффузия
- 3 Диффузия из неограниченного источника
- 4 Диффузия из ограниченного источника
- 5 Диффузия в полимерах

Вопросы к текущему контролю (опрос) по ПР10

- 1 Упругое и вязкоупругое состояния
- 2 Для каких материалов характерно вязкоупругое состояние
- 3 Релаксация напряжений в полимерах
- 4 Характеристика термопластичных смол
- 5 Особенности термореактивных смол

Вопросы к текущему контролю (опрос) по ПР11

- 1 Характеристика пьезокристаллов
- 2 В каких устройствах используются пьезокристаллы
- 3 Характеристика сегнетоэлектриков
- 4 Понятие проводимости
- 5 Суперпроводимость (модель)

Вопросы к текущему контролю (опрос) по ПР11

- 1 Понятие зонной структуры монокристаллов
- 2 Что такое собственная проводимость полупроводников
- 3 Понятие примесной проводимости полупроводников
- 4 Какие факторы определяют примесную проводимость
- 5 В каких устройствах используются свойства примесной проводимости

Вопросы к текущему контролю (опрос) по ПР12

- 1 Эффект Холла
- 2 Магнитные свойства и классификация
- 3 Характеристика магнитомягких материалов
- 4 Постоянные магниты и их характеристики
- 5 Магнитотвердые ферриты

Вопросы к экзамену ЭК301

- 1 Характеристика неограниченных твердых растворов
- 2 Ограниченные твердые растворы
- 3 Упорядоченные твердые растворы и их свойства
- 4 Процессы полимеризации и их характеристики
- 5 Расчетные методы диффузии элементов из неограниченного источника
- 6 Характеристика диффузии из ограниченного источника (расчеты)
- 7 Термореактивные и термопластические смолы, их отличия и характеристики
- 8 Зонная структура, отличия в строении металлов, диэлектриков и полупроводников
- 9 Примесная проводимость полупроводников, факторы ее определяющие

ИД-10 (ПК-1) владеет навыками анализа одно-, двух- и многокомпонентных фазовых диаграмм

Результаты обучения	Контрольные мероприятия
владеет навыками анализа одно-, двух- и многокомпонентных фазовых диаграмм	ПР013, ПР14, ПР15, ПР16, ЭК3001

Вопросы к текущему контролю (опрос) по ПР13

- 1 Диаграмма состояний с тройной точкой
- 2 Двухкомпонентные системы (нонвариантные реакции)
- 3 Принципы анализа многокомпонентных систем
- 4 Фазовые превращения без изменения состава
- 5 Изотермическое выделение новой фазы (распад аустенита)
- 6 Выделения в многокомпонентных системах (на основе алюминия и др.).

Вопросы к текущему контролю (опрос) по ПР14

- 1 Свойства, определяемые количеством фаз
- 2 Свойства, определяемые структурой фаз
- 3 Естественное и искусственное старение твердых растворов
- 4 Влияние структуры на свойства сплавов

Вопросы к текущему контролю (опрос) по ПР15

- 1 Особенности формирования сложных по составу твердых растворов
- 2 Деформирование в стесненных условиях (равноканальное прессование)
- 3 Особенности деформирования аморфизированных структур
- 4 Создание дисперсных выделений (дисперсионное твердение);
- 5 Превращения в твердом состоянии: образование мартенсита,
- 6 Формирование наноструктур из аморфного состояния.

Вопросы к текущему контролю (опрос) по ПР16

- 1 Понятия хрупкого и вязкого разрушений
- 2 Что такое порог хладноломкости

- 3 Как оценивается склонность к хрупкому разрушению
- 4 Как оценивается склонность к усталостному разрушению
- 5 Как количественно определяется ползучесть и длительная прочность
- 6 Термические повреждения
- 7 Радиационные повреждения и пути устранения

Вопросы к экзамену ЭК3001

- 1 Структурное и фазовое заполнение двойных диаграмм состояний
- 2 Методы анализа тройных диаграмм состояний (изотермические разрезы)
- 3 Методы анализа тройных диаграмм состояний (политермические разрезы)
- 4 Создание объемных наноструктур механическим деформированием
- 5 Образование объемных наноструктур из аморфного состояния
- 6 Нонвариантные реакции в двойных системах
- 7 Анализ политермических разрезов в тройных системах
- 8 Изотермические разрезы в тройных диаграммах состояний
- 9 Образование мартенсита с участием механических воздействий (марформинг),
- 10 Создание наноструктур из аморфного состояния при термическом воздействии.
- 11 Методы оценки склонности к хрупкому разрушению
- 12 Термические и радиационные повреждения и пути их устранения

;

МИНИСТЕРСТВО НАУКИ И ВЫСШЕГО ОБРАЗОВАНИЯ РОССИЙСКОЙ ФЕДЕРАЦИИ
Федеральное государственное бюджетное образовательное учреждение
высшего образования

«Тамбовский государственный технический университет»
(ФГБОУ ВО «ТГТУ»)



УТВЕРЖДАЮ

Директор Технологического института

_____ Д.Л. Полушкин
« 15 » _____ февраля 20 23 г.

РАБОЧАЯ ПРОГРАММА ДИСЦИПЛИНЫ

Б1.О.10.03 Промышленная интеллектуальная собственность

(шифр и наименование дисциплины в соответствии с утвержденным учебным планом подготовки)

Направление

22.03.01 - Материаловедение и технологии материалов

(шифр и наименование)

Профиль

***Материаловедение и технологии материалов в машиностроении
и приборостроении***

(наименование профиля образовательной программы)

Формы обучения: ***очная***

Кафедра: ***Материалы и технология***

(наименование кафедры)

Составитель:

д.т.н., профессор

степень, должность

подпись

Д.М. Мордасов

инициалы, фамилия

Заведующий кафедрой

подпись

Д.М. Мордасов

инициалы, фамилия

Тамбов 2023

1. ПЛАНИРУЕМЫЕ РЕЗУЛЬТАТЫ ОБУЧЕНИЯ ПО ДИСЦИПЛИНЕ И ЕЕ МЕСТО В СТРУКТУРЕ ОПОП

Цель освоения дисциплины – достижение планируемых результатов обучения (таблица 1.1), соотнесенных с индикаторами достижения компетенций и целью реализации ОПОП.

Дисциплина входит в состав обязательной части образовательной программы.

Таблица 1.1 – Результаты обучения по дисциплине

Код, наименование индикатора	Результаты обучения по дисциплине
ОПК-7 Способен анализировать, составлять и применять техническую документацию, связанную с профессиональной деятельностью, в соответствии с действующими нормативными документами в соответствующей отрасли	
ИД-5 (ОПК-7) знает основные виды нормативных правовых документов в области охраны результатов НИОКР на промышленном предприятии	понимает структуру международной патентной классификации ориентируется в системе нормативных правовых документов по защите интеллектуальной собственности
ИД-6 (ОПК-7) умеет ориентироваться в системе нормативных правовых документов по защите результатов НИОКР на промышленном предприятии	использует информационные ресурсы ФИПС для анализа патентной чистоты объекта исследований использует реферативные, периодические и справочно-информационные издания и информационные технологии в области инновационных материалов и технологий
ИД-7 (ОПК-7) владеет навыками проведения работ по определению уровня техники, поиску и выбору аналогов и прототипов предлагаемых технических решений	решает задачи определения уровня техники в выбранной области исследования применяет результаты патентного поиска при написании и оформлении документов заявки на выдачу патента на изобретение

Результаты обучения по дисциплине достигаются в рамках осуществления всех видов контактной и самостоятельной работы обучающихся в соответствии с утвержденным учебным планом.

Индикаторы достижения компетенций считаются сформированными при достижении соответствующих им результатов обучения.

2. ОБЪЁМ ДИСЦИПЛИНЫ

Объем дисциплины составляет 3 зачетные единицы.

Ниже приведено распределение общего объема дисциплины (в академических часах) в соответствии с утвержденным учебным планом.

Виды работ	очная
	4 курс
<i>Контактная работа</i>	49
занятия лекционного типа	16
лабораторные занятия	
практические занятия	32
курсовое проектирование	
консультации	
промежуточная аттестация	1
<i>Самостоятельная работа</i>	59
<i>Всего</i>	108

3. СОДЕРЖАНИЕ ДИСЦИПЛИНЫ

Тема 1. Введение. Краткая история законодательства в области интеллектуальной собственности

Роль защиты ИС и патентования в рыночных условиях. Парижская конвенция 1883 г. Основные принципы Бернской конвенции (1886 г.) об охране литературных и художественных произведений. Всемирная организация интеллектуальной собственности (ВОИС). Договор о патентной кооперации (1970 г.). Европейское патентное ведомство (ЕПВ, 1973 г.) Евро-Азиатская патентная организация (ЕАПО).

Российское агентство по патентным и товарным знакам (Роспатент) Федеральный институт промышленной собственности (ФИПС). Закон РФ «Об авторском праве и смежных правах» (1993 г.). Патентный закон Российской Федерации (1992 г.). Закон РФ «О товарных знаках, знаках обслуживания, и наименовании мест происхождения товара» (1992 г.). Закон РФ «О правовой охране программ для ЭВМ и баз данных (1993 г.). Гражданский кодекс Российской Федерации (ГК РФ), часть 4 раздел VII «Права на результаты интеллектуальной деятельности и средства индивидуализации» (2006 г.).

Самостоятельная работа:

СР01. По рекомендованной литературе изучить:

1. Договор о патентной кооперации (1970 г.).
2. Европейское патентное ведомство (ЕПВ, 1973 г.) Евро-Азиатская патентная организация (ЕАПО).
3. Гражданский кодекс Российской Федерации (ГК РФ), часть 4 раздел VII «Права на результаты интеллектуальной деятельности и средства индивидуализации».

Тема 2. Общие понятия об интеллектуальной собственности

Определение интеллектуальной собственности. Литературно-художественная собственность. Промышленная собственность. Классификация объектов права согласно конвенции ВОИС. Монополия на интеллектуальную собственность. Виды монополий (временная, фактическая, легальная, нелегальная).

Самостоятельная работа:

СР02. По рекомендованной литературе изучить:

1. Монополия на ИС.
2. Виды монополий (временная, фактическая, легальная, нелегальная).

Тема 3. Авторское право

Понятие авторского права. Знак авторского права. Основные критерии авторских произведений. Примерный список произведений, на которые распространяются авторские права. Субъекты авторского права. Соавторство. Право на служебные произведения. Субъективные авторские права их защита. Авторские договоры.

Практические занятия

ПР01. Особенности защиты изобретений за рубежом.

Самостоятельная работа:

СР03. По рекомендованной литературе изучить:

1. Право на служебные произведения.
2. Субъективные авторские права их защита. Авторские договоры.
3. Защита программ для ЭВМ и баз данных.

4. Открытия. Рационализаторские предложения.

Тема 4. Патентное право

Понятие патентного права. Объекты и источники патентного права. Изобретения. Критерии изобретения. Виды изобретений: устройство, способ, вещество. Типовые признаки устройства. Типовые признаки способа. Типовые признаки вещества. Существенные признаки изобретения. Порядок рассмотрения заявки на изобретение.

Промышленный образец. Критерии Охраноспособности промышленного образца. Порядок рассмотрения заявки на промышленный образец.

Полезные модели. Критерии охраноспособности полезной модели.

Субъекты патентного права. Права авторов и патентообладателей изобретения, полезных моделей и промышленных образцов, защита прав.

Товарный знак. Виды (формы) обозначений товарных знаков. Порядок получения свидетельства и регистрации товарного знака.

Знак «наименования места происхождения товара». Признаки характерные для наименования места происхождения товара. Правовая охрана, срок действия.

Термин «недобросовестная конкуренция». Три основных вида «недобросовестной конкуренции».

Практические занятия

ПР02. Составление заявки на полезную модель.

Самостоятельная работа:

СР04. По рекомендованной литературе изучить:

1. Типовые признаки устройства. Типовые признаки способа.
2. Существенные признаки изобретения. Порядок рассмотрения заявки на изобретение.
3. Субъекты патентного права. Права авторов и патентообладателей изобретения, полезных моделей и промышленных образцов, защита прав.
4. Сведения, относимые к «ноу-хау». Охрана «ноу-хау». Права «ноу-хау».

Тема 5. Нетрадиционные объекты интеллектуальной собственности и их защита

Селекционное достижение. Топология интегральной микросхемы. Научные открытия, гипотезы и научные идеи. Секрет производства (ноу-хау).

Информация как объект интеллектуальной собственности. Государственная система защиты информации. Основные направления защиты информации. Виды тайн в гражданском законодательстве Российской Федерации. Защита служебной и коммерческой тайны.

Практические занятия

ПР03. Международная патентная классификация и ее структура

Самостоятельная работа:

СР05. По рекомендованной литературе изучить:

1. Особенности правовой защиты селекционных достижений.
2. Особенности правовой защиты топологий интегральных микросхем.
3. Виды тайн в гражданском законодательстве Российской Федерации.

Тема 6. Патентно-техническая информация

Государственная система патентной информации в России. Всероссийская патентно-техническая библиотека (ВПТБ). Всероссийский НИИ патентных информационных (ВНИИПИ).

Международная классификация изобретений (МКИ). Структура МКИ. Методика поиска индекса МКИ. Особенности классификации изобретений США, Великобритании, Германии и Японии Международная классификация промышленных образцов (МКПО). Структура МКПО.

Основные виды патентной документации. Описания изобретений к охраняемым документам. Патентные бюллетени (БИ) СССР и РФ, правила пользования. Реферативные сборники «Изобретения стран мира» (ИСМ). Реферативные журналы (РЖ) ВИНТИ.

Самостоятельная работа:

СР06. По рекомендованной литературе изучить:

1. Методика поиска индекса МКИ.
2. Особенности классификации изобретений США, Великобритании, Германии и Японии Международная классификация промышленных образцов (МКПО).
3. Структура МКПО.

Тема 7. Патентные исследования

Цели патентных исследований. Разработка регламента патентного поиска. Три основных вида поиска: тематический, именной и нумерационный. Глубина (ретроспективность) и ширина поиска. Результаты поиска и анализ отобранной информации. Предварительный анализ и отбор аналогов. Сопоставительный анализ и выбор прототипа.

Практические занятия

ПР04. Определение уровня техники в выбранной области.

Самостоятельная работа:

СР07. По рекомендованной литературе изучить:

1. Три основных вида поиска: тематический, именной и нумерационный.
2. Предварительный анализ и отбор аналогов.
3. Сопоставительный анализ и выбор прототипа.

Тема 8. Экспертиза объекта разработки на патентную чистоту

Основные понятия о патентной чистоте. Предварительная оценка условий предстоящей проверки. Анализ особенностей патентного законодательства той страны, по которой намечена проверка объекта. Поиск и отбор патентов. Детальный анализ отобранных объектов. Обоснование выводов по результатам экспертизы. Документальное оформление результатов экспертизы объекта на патентную чистоту. Экспертное заключение. Типовая форма экспертного заключения.

Самостоятельная работа:

СР08. По рекомендованной литературе изучить:

1. Детальный анализ отобранных объектов.
2. Обоснование выводов по результатам экспертизы.
3. Документальное оформление результатов экспертизы объекта на патентную чистоту.
4. Экспертное заключение. Типовая форма экспертного заключения.

Тема 9. Оформление правовых документов на изобретения и полезные модели

Требования на составление заявления на выдачу патента на изобретение и свидетельство на полезную модель. Составление описания к изобретению. Структура описания изобретения. Характеристика области техники, к которой относится изобретение. Характеристика уровня техники, к которому относится изобретение. Сведения, подтверждающие возможность осуществления изобретения. Требования к чертежам. Формула изобретения как основной документ заявки на выдачу патента. Составление формулы изобретения. Основные требования к формуле изобретения. Общая структура формулы изобретения. Требования к составным частям формулы изобретения. Особенности формулы изобретения на устройство. Особенности формулы изобретения на способ. Особенности формулы изобретения на вещество. Реферат - сокращенное изложение описания изобретения. Требования к реферату. Дополнительные документы, прилагаемые к заявке на выдачу патента изобретения или свидетельства на полезную модель.

Практические занятия

- ПР05. Составление формулы изобретения на устройство.
- ПР06. Составление формулы изобретения на способ.
- ПР07. Составление реферата к изобретению.
- ПР08. Составление описания изобретения на устройство.

Самостоятельная работа:

- СР09. По рекомендованной литературе изучить:
 1. Требования к реферату.
 2. Дополнительные документы, прилагаемые к заявке на выдачу патента изобретения или свидетельства на полезную модель.

Тема 10. Лицензионные операции и налоговое регулирование патентной деятельности

Лицензии на объекты промышленной собственности. Лицензионные договоры на изобретения. Лицензионные договоры на промышленный образец и товарный знак. Договоры на передачу «ноу-хау». Экономические санкции при нарушении прав владельца ИС. Налоговое регулирование в области ИС.

Практические занятия

- ПР09. Составление заявки на товарный знак.

Самостоятельная работа:

- СР10. По рекомендованной литературе изучить:
 1. Договоры на передачу «ноу-хау».
 2. Экономические санкции при нарушении прав владельца ИС.
 3. Налоговое регулирование в области ИС.

4. ПЕРЕЧЕНЬ УЧЕБНОЙ ЛИТЕРАТУРЫ, ИНФОРМАЦИОННЫХ РЕСУРСОВ И ТЕХНОЛОГИЙ

4.1. Учебная литература

1. Мордасов Д.М. Промышленная интеллектуальная собственность и патентование материалов и технологий / Д.М. Мордасов, М.М. Мордасов. – Тамбов: Изд-во ФГБОУ ВПО «ТГТУ», 2014. – 128 с. - Режим доступа: <http://elib.tstu.ru/>

2. Патентование [Электронный ресурс]: учебное пособие/ В.И. Лазарев [и др.].— Электрон. текстовые данные.— Благовещенск: Дальневосточный государственный аграрный университет, 2015.— 107 с.— Режим доступа: <http://www.iprbookshop.ru/55907>.— ЭБС «IPRbooks», по паролю.

3. Толоч Ю.И. Защита интеллектуальной собственности и патентование [Электронный ресурс] : учебное пособие / Ю.И. Толоч, Т.В. Толоч. — Электрон. текстовые данные. — Казань: Казанский национальный исследовательский технологический университет, 2013. — 294 с. — Режим доступа: <http://www.iprbookshop.ru/60381.html>

4. Сычев А.Н. Защита прав интеллектуальной собственности [Электронный ресурс] : учебное пособие / А.Н. Сычев. — Электрон. текстовые данные. — Томск: Томский государственный университет систем управления и радиоэлектроники, 2014. — 240 с. — Режим доступа: <http://www.iprbookshop.ru/72091.html>

5. Мордасов, М.М., Мордасов, Д.М. Промышленная интеллектуальная собственность [Электронный ресурс]: практикум. Тамбов. Издательство ФГБОУ ВО "ТГТУ", 2017. - Режим доступа: tstu.ru/r.php?r=obuch.book.elib1&id=12

4.2. Интернет-ресурсы, в том числе современные профессиональные базы данных и информационные справочные системы

Университетская информационная система «РОССИЯ» <https://uisrussia.msu.ru>

Справочно-правовая система «Консультант+» <http://www.consultant-urist.ru>

Справочно-правовая система «Гарант» <http://www.garant.ru>

База данных Web of Science <https://apps.webofknowledge.com/>

База данных Scopus <https://www.scopus.com>

Портал открытых данных Российской Федерации <https://data.gov.ru>

База открытых данных Министерства труда и социальной защиты РФ <https://rosmintrud.ru/opendata>

База данных Научной электронной библиотеки eLIBRARY.RU <https://elibrary.ru/>

База данных профессиональных стандартов Министерства труда и социальной защиты РФ <http://profstandart.rosmintrud.ru/obshchiy-informatsionnyy-blok/natsionalnyy-reestr-professionalnykh-standartov/>

Базы данных Министерства экономического развития РФ <http://www.economy.gov.ru>

База открытых данных Росфинмониторинга <http://www.fedsfm.ru/opendata>

Электронная база данных «Издательство Лань» <https://e.lanbook.com>

Электронная библиотечная система «IPRbooks» <http://www.iprbookshop.ru>

База данных «Электронно-библиотечная система «ЭБС ЮРАЙТ» <https://www.biblio-online.ru>

База данных электронно-библиотечной системы ТГТУ <http://elib.tstu.ru>

Федеральная государственная информационная система «Национальная электронная библиотека» <https://нэб.рф>

Национальный портал онлайн обучения «Открытое образование» <https://openedu.ru>

Электронная база данных "Polpred.com Обзор СМИ" <https://www.polpred.com>

Официальный сайт Федерального агентства по техническому регулированию и метрологии <http://protect.gost.ru/>

Ресурсы электронной информационно-образовательной среды университета представлены в локальном нормативном акте «Положение об электронной информационно-образовательной среде Тамбовского государственного технического университета».

Электронные образовательные ресурсы, к которым обеспечен доступ обучающихся, в т.ч. приспособленные для использования инвалидами и лицами с ограниченными возможностями здоровья, приведены на официальном сайте университета в разделе «Университет»-«Сведения об образовательной организации»-«Материально-техническое обеспечение и оснащённость образовательного процесса».

Сведения о лицензионном программном обеспечении, используемом в образовательном процессе, представлены на официальном сайте университета в разделе «Образование»-«Учебная работа»-«Доступное программное обеспечение».

5. МЕТОДИЧЕСКИЕ УКАЗАНИЯ ДЛЯ ОБУЧАЮЩИХСЯ ПО ОСВОЕНИЮ ДИСЦИПЛИНЫ

Планирование и организация времени, необходимого для изучения дисциплины.

Важным условием успешного освоения дисциплины является создание Вами системы правильной организации труда, позволяющей распределить учебную нагрузку равномерно в соответствии с графиком образовательного процесса. Большую помощь в этом может оказать составление плана работы на семестр, месяц, неделю, день. Его наличие позволит подчинить свободное время целям учебы, трудиться более успешно и эффективно. С вечера всегда надо распределять работу на завтрашний день. В конце каждого дня целесообразно подвести итог работы: тщательно проверить, все ли выполнено по намеченному плану, не было ли каких-либо отступлений, а если были, по какой причине они произошли. Нужно осуществлять самоконтроль, который является необходимым условием Вашей успешной учебы. Если что-то осталось невыполненным, необходимо изыскать время для завершения этой части работы, не уменьшая объема недельного плана. Все задания к практическим занятиям, а также задания, вынесенные на самостоятельную работу, рекомендуется выполнять непосредственно после соответствующей темы лекционного курса, что способствует лучшему усвоению материала, позволяет своевременно выявить и устранить «пробелы» в знаниях, систематизировать ранее пройденный материал, на его основе приступить к овладению новыми знаниями и навыками.

Система университетского обучения основывается на рациональном сочетании нескольких видов учебных занятий (в первую очередь, лекций и практических занятий), работа на которых обладает определенной спецификой.

Подготовка к лекциям.

Знакомство с дисциплиной происходит уже на первой лекции, где от Вас требуется не просто внимание, но и самостоятельное оформление конспекта. При работе с конспектом лекций необходимо учитывать тот фактор, что одни лекции дают ответы на конкретные вопросы темы, другие – лишь выявляют взаимосвязи между явлениями, помогая студенту понять глубинные процессы развития изучаемого предмета как в истории, так и в настоящее время.

Конспектирование лекций – сложный вид вузовской аудиторной работы, предполагающий интенсивную умственную деятельность студента. Конспект является полезным тогда, когда записано самое существенное и сделано это Вами. Не надо стремиться записать дословно всю лекцию. Такое «конспектирование» приносит больше вреда, чем пользы. Целесообразно вначале понять основную мысль, излагаемую лектором, а затем записать ее. Желательно запись осуществлять на одной странице листа или оставляя поля, на которых позднее, при самостоятельной работе с конспектом, можно сделать дополнительные записи, отметить непонятные места.

Конспект лекции лучше подразделять на пункты, соблюдая красную строку. Этому в большой степени будут способствовать вопросы плана лекции, предложенные преподавателям. Следует обращать внимание на акценты, выводы, которые делает лектор, отмечая наиболее важные моменты в лекционном материале замечаниями «важно», «хорошо запомнить» и т.п. Можно делать это и с помощью разноцветных маркеров или ручек, подчеркивая термины и определения.

Целесообразно разработать собственную систему сокращений, аббревиатур и символов. Однако при дальнейшей работе с конспектом символы лучше заменить обычными словами для быстрого зрительного восприятия текста.

Работая над конспектом лекций, Вам всегда необходимо использовать не только учебник, но и ту литературу, которую дополнительно рекомендовал лектор. Именно такая

серьезная, кропотливая работа с лекционным материалом позволит глубоко овладеть теоретическим материалом.

Подготовка к практическим занятиям.

Подготовку к каждому практическому занятию Вы должны начать с ознакомления с планом практического занятия, который отражает содержание предложенной темы. Тщательное продумывание и изучение вопросов плана основывается на проработке текущего материала лекции, а затем изучения обязательной и дополнительной литературы, рекомендованной к данной теме. Все новые понятия по изучаемой теме необходимо выучить наизусть и внести в глоссарий, который целесообразно вести с самого начала изучения курса.

Результат такой работы должен проявиться в Вашей способности свободно ответить на теоретические вопросы практикума, выступать и участвовать в коллективном обсуждении вопросов изучаемой темы, правильно выполнять практические задания и контрольные работы.

В процессе подготовки к практическим занятиям, Вам необходимо обратить особое внимание на самостоятельное изучение рекомендованной литературы. При всей полноте конспектирования лекции в ней невозможно изложить весь материал из-за лимита аудиторных часов. Поэтому самостоятельная работа с учебниками, учебными пособиями, научной, справочной литературой, материалами периодических изданий и Интернета является наиболее эффективным методом получения дополнительных знаний, позволяет значительно активизировать процесс овладения информацией, способствует более глубокому усвоению изучаемого материала, формирует у Вас отношение к конкретной проблеме.

Рекомендации по работе с литературой.

Работу с литературой целесообразно начать с изучения общих работ по теме, а также учебников и учебных пособий. Далее рекомендуется перейти к анализу монографий и статей, рассматривающих отдельные аспекты проблем, изучаемых в рамках курса, а также официальных материалов и неопубликованных документов (научно-исследовательские работы, диссертации), в которых могут содержаться основные вопросы изучаемой проблемы.

Работу с источниками надо начинать с ознакомительного чтения, т.е. просмотреть текст, выделяя его структурные единицы. При ознакомительном чтении закладками отмечаются те страницы, которые требуют более внимательного изучения.

В зависимости от результатов ознакомительного чтения выбирается дальнейший способ работы с источником. Если для разрешения поставленной задачи требуется изучение некоторых фрагментов текста, то используется метод выборочного чтения. Если в книге нет подробного оглавления, следует обратить внимание ученика на предметные и именные указатели.

Избранные фрагменты или весь текст (если он целиком имеет отношение к теме) требуют вдумчивого, неторопливого чтения с «мысленной проработкой» материала. Такое чтение предполагает выделение: 1) главного в тексте; 2) основных аргументов; 3) выводов. Особое внимание следует обратить на то, вытекает тезис из аргументов или нет.

Необходимо также проанализировать, какие из утверждений автора носят проблематичный, гипотетический характер, и уловить скрытые вопросы.

Понятно, что умение таким образом работать с текстом приходит далеко не сразу. Наилучший способ научиться выделять главное в тексте, улавливать проблематичный характер утверждений, давать оценку авторской позиции – это сравнительное чтение, в ходе которого Вы знакомитесь с различными мнениями по одному и тому же вопросу, сравни-

ваете весомость и доказательность аргументов сторон и делаете вывод о наибольшей убедительности той или иной позиции.

Если в литературе встречаются разные точки зрения по тому или иному вопросу из-за сложности прошедших событий и правовых явлений, нельзя их отвергать, не разобравшись. При наличии расхождений между авторами необходимо найти рациональное зерно у каждого из них, что позволит глубже усвоить предмет изучения и более критично оценивать изучаемые вопросы. Знакомясь с особыми позициями авторов, нужно определять их схожие суждения, аргументы, выводы, а затем сравнивать их между собой и применять из них ту, которая более убедительна.

Следующим этапом работы с литературными источниками является создание конспектов, фиксирующих основные тезисы и аргументы. Можно делать записи на отдельных листах, которые потом легко систематизировать по отдельным темам изучаемого курса. Другой способ – это ведение тематических тетрадей-конспектов по одной какой-либо теме. Большие специальные работы монографического характера целесообразно конспектировать в отдельных тетрадях. Здесь важно вспомнить, что конспекты пишутся на одной стороне листа, с полями и достаточным для исправления и ремарок межстрочным расстоянием (эти правила соблюдаются для удобства редактирования). Если в конспектах приводятся цитаты, то непременно должно быть дано указание на источник (автор, название, выходные данные, № страницы). Впоследствии эта информация может быть использована при написании текста реферата или другого задания.

Таким образом, при работе с источниками и литературой важно уметь:

- сопоставлять, сравнивать, классифицировать, группировать, систематизировать информацию в соответствии с определенной учебной задачей;
- обобщать полученную информацию, оценивать прослушанное и прочитанное;
- фиксировать основное содержание сообщений; формулировать, устно и письменно, основную идею сообщения; составлять план, формулировать тезисы;
- готовить и презентовать развернутые сообщения типа доклада;
- работать в разных режимах (индивидуально, в паре, в группе), взаимодействуя друг с другом;
- пользоваться реферативными и справочными материалами;
- контролировать свои действия и действия своих товарищей, объективно оценивать свои действия;
- обращаться за помощью, дополнительными разъяснениями к преподавателю, другим студентам;
- пользоваться лингвистической или контекстуальной догадкой, словарями различного характера, различного рода подсказками, опорами в тексте (ключевые слова, структура текста, предваряющая информация и др.);
- использовать при говорении и письме перифраз, синонимичные средства, словоописания общих понятий, разъяснения, примеры, толкования, «словотворчество»;
- повторять или перефразировать реплику собеседника в подтверждении понимания его высказывания или вопроса;
- обратиться за помощью к собеседнику (уточнить вопрос, переспросить и др.);
- использовать мимику, жесты (вообще и в тех случаях, когда языковых средств не хватает для выражения тех или иных коммуникативных намерений).

Подготовка к промежуточной аттестации.

При подготовке к промежуточной аттестации целесообразно:

- внимательно изучить перечень вопросов и определить, в каких источниках находятся сведения, необходимые для ответа на них;
- внимательно прочитать рекомендованную литературу;

- составить краткие конспекты ответов (планы ответов).

6. МАТЕРИАЛЬНО-ТЕХНИЧЕСКОЕ ОБЕСПЕЧЕНИЕ

По всем видам учебной деятельности в рамках дисциплины используются аудитории, оснащенные необходимым специализированным оборудованием.

Наименование специальных помещений	Оснащенность специальных помещений	Перечень лицензионного программного обеспечения / Реквизиты подтверждающего документа
учебные аудитории для проведения занятий лекционного типа	Мебель: учебная мебель Технические средства обучения: экран, проектор, компьютер	MS Office, Windows / Корпоративные академические лицензии бессрочные Microsoft Open License №47425744, 48248803, 41251589, 46314939, 44964701, 43925361, 45936776, 47425744, 41875901, 41318363, 60102643
учебные аудитории для проведения занятий семинарского типа, групповых и индивидуальных консультаций, текущего контроля и промежуточной аттестации	Мебель: учебная мебель Технические средства обучения: экран, проектор, компьютер	

Для самостоятельной работы обучающихся предусмотрены помещения, укомплектованные специализированной мебелью, оснащенные компьютерной техникой с возможностью подключения к сети «Интернет» и обеспечением доступа в электронную информационно-образовательную среду университета.

Наименование помещений для самостоятельной работы обучающихся	Оснащенность помещений для самостоятельной работы обучающихся	Перечень лицензионного программного обеспечения / Реквизиты подтверждающего документа
Помещение для самостоятельной работы обучающихся (читальный зал Научной библиотеки)	Мебель: учебная мебель Комплект специализированной мебели: компьютерные столы Оборудование: компьютерная техника с подключением к информационно-коммуникационной сети «Интернет» и доступом в электронную информационно-образовательную среду образовательной организации, веб-камеры, коммуникационное оборудование, обеспечивающее доступ к сети интернет (проводное соединение и беспроводное соединение по технологии Wi-Fi)	Microsoft Windows 7 pro Лицензия №49487340 Microsoft Office 2007 Лицензия №49487340
Помещение для самостоятельной работы обучающихся (ауд. 333/А)	Мебель: учебная мебель Комплект специализированной мебели: компьютерные столы Оборудование: компьютерная техника с подключением к информационно-коммуникационной сети «Интернет» и доступом в электронную информационно-образовательную среду образовательной организации, веб-камеры, коммуникационное оборудование, обеспечивающее доступ к сети интернет (проводное соединение и беспроводное соединение по технологии Wi-Fi)	Microsoft Windows XP Лицензия №44964701 Microsoft Office 2007 Лицензия №44964701

7. ТЕКУЩИЙ КОНТРОЛЬ УСПЕВАЕМОСТИ И ПРОМЕЖУТОЧНАЯ АТТЕСТАЦИЯ

Проверка достижения результатов обучения по дисциплине осуществляется в рамках текущего контроля успеваемости и промежуточной аттестации.

7.1. Текущий контроль успеваемости

Текущий контроль успеваемости включает в себя мероприятия по оцениванию выполнения заданий на практических занятиях, заданий для самостоятельной работы. Мероприятия текущего контроля успеваемости приведены в таблице 7.1.

Таблица 7.1 – Мероприятия текущего контроля успеваемости

Обозначение	Наименование	Форма контроля
ПР02	Составление заявки на полезную модель	решение задач
ПР03	Международная патентная классификация и ее структура	решение задач
ПР04	Определение уровня техники в выбранной области	решение задач
ПР05	Составление формулы изобретения на устройство	решение задач
ПР07	Составление реферата к изобретению	решение задач
ПР08	Составление описания изобретения на устройство	решение задач
ПР10	Составление заявки на товарный знак	решение задач

7.2. Промежуточная аттестация

Формы промежуточной аттестации по дисциплине приведены в таблице 7.2.

Таблица 7.2 – Формы промежуточной аттестации

Обозначение	Форма отчетности	очная
Экз01	Экзамен	4 курс

8. ФОНД ОЦЕНОЧНЫХ СРЕДСТВ

8.1. Оценочные средства

Оценочные средства соотнесены с результатами обучения по дисциплине и индикаторами достижения компетенций.

ИД-9 (ОПК-7) Знает основные виды нормативных правовых документов в области охраны результатов НИОКР на промышленном предприятии

Результаты обучения	Контрольные мероприятия
понимает структуру международной патентной классификации	ПР03, Экз01
ориентируется в системе нормативных правовых документов по защите интеллектуальной собственности	Экз01

ИД-10 (ОПК-7) Умеет ориентироваться в системе нормативных правовых документов по защите результатов НИОКР на промышленном предприятии

Результаты обучения	Контрольные мероприятия
использует информационные ресурсы ФИПС для анализа патентной чистоты объекта исследований	ПР02, ПР03, ПР08, ПР10, Экз01
использует реферативные, периодические и справочно-информационные издания и информационные технологии в области инновационных материалов и технологий	ПР04

ИД-11 (ОПК-7) Владеет навыками проведения работ по определению уровня техники, поиску и выбору аналогов и прототипов предлагаемых технических решений

Результаты обучения	Контрольные мероприятия
решает задачи определения уровня техники в выбранной области исследования	ПР02, ПР04, ПР08, ПР10
применяет результаты патентного поиска при написании и оформлении документов заявки на выдачу патента на изобретение	ПР02, ПР05, ПР07, ПР08, ПР10

Для выполнения всех практических заданий каждый обучающийся получает индивидуальное задание, применительно к которому проводит все необходимые исследования и составляет соответствующую документацию.

Примеры индивидуальных заданий

По заданному прототипу и изобретению провести исследования уровня техники и составить комплект документации на выдачу заявки на изобретение.

Варианты заданий:

1. Электрический лобзик – электроискровой станок;
2. Профилограф – сканирующий туннельный микроскоп;
3. Термометр стеклянный ртутный – термометр стеклянный ртутный, с впаянными контактами через каждый градус;
4. Дуговая лампа – электрическая лампа накаливания;
5. Сканирующий туннельный микроскоп – атомно-силовой микроскоп;
6. Лупа – оптический микроскоп;
7. Шуруп с прямым шлицем – шуруп со скошенным шлицем;
8. Электродуговая печь – мартеновская печь;
9. Шайба – пружинная шайба;

10. Пресс винтовой механический – гидравлический пресс;
11. Аппарат ручной дуговой сварки (ММА) – аппарат полуавтоматической сварки (MIG);
12. Образец шероховатости поверхности – профилометр;
13. Линейка – штангенциркуль;
14. Муфельная печь сопротивления – вакуумная печь;
15. Индикатор часового типа – индикаторный нутромер.

Теоретические вопросы к экзамену Экз01.

1. Роль защиты ИС и патентования в рыночных условиях.
2. Содержание части 4 раздела VII «Права на результаты интеллектуальной деятельности и средства индивидуализации» ГК РФ.
3. Определение интеллектуальной собственности.
4. Промышленная собственность. Классификация объектов права согласно конвенции ВОИС.
5. Понятие авторского права.
6. Основные критерии авторских произведений.
7. Понятие патентного права. Объекты и источники патентного права.
8. Изобретения. Критерии изобретения.
9. Виды изобретений: устройство, способ, вещество.
10. Порядок рассмотрения заявки на изобретение.
11. Полезные модели. Критерии охраноспособности полезной модели.
12. Товарный знак. Виды (формы) обозначений товарных знаков.
13. Нетрадиционные объекты интеллектуальной собственности. Селекционное достижение.
14. Нетрадиционные объекты интеллектуальной собственности. Топология интегральной микросхемы.
15. Нетрадиционные объекты интеллектуальной собственности. Научные открытия, гипотезы и научные идеи.
16. Информация как объект интеллектуальной собственности. Основные направления защиты информации.
17. Виды тайн в гражданском законодательстве Российской Федерации. Защита служебной и коммерческой тайны.
18. Международная патентная классификация (МПК). Структура МПК. Методика поиска индекса МПК.
19. Описания изобретений к охраняемым документам.
20. Цели патентных исследований.
21. Разработка регламента патентного поиска.
22. Результаты поиска и анализ отобранной информации.
23. Патентная чистота. Поиск, отбор и анализ патентов.
24. Структура описания изобретения.
25. Формула изобретения как основной документ заявки на выдачу патента.
26. Реферат к описанию изобретения. Требования к реферату.
27. Лицензии на объекты промышленной собственности.

8.2. Критерии и шкалы оценивания

Каждое мероприятие текущего контроля успеваемости оценивается по шкале «зачтено», «не зачтено».

Оценка «зачтено» выставляется обучающемуся при выполнении всех указанных показателей (Таблица 8.1), допускаются несущественные неточности в изложении и оформлении материала

При невыполнении хотя бы одного из показателей выставляется оценка «не зачтено».

Таблица 8.1 – Критерии оценивания мероприятий текущего контроля успеваемости

Наименование, обозначение	Показатель
Решение задач	задание решено полностью, представлен отчет, содержащий необходимые выводы, оформленный в соответствии с установленными требованиями

При оценивании результатов обучения по дисциплине в ходе промежуточной аттестации используются следующие критерии и шкалы.

Экзамен (Экз01).

Форма отчетности экзамен.

Задание состоит из 2 теоретических вопросов.

Время на подготовку: 45 минут.

При оценивании результатов обучения по дисциплине на экзамене учитываются критерии, представленные в таблице.

Оценка	Критерии
«отлично»	Дан полный, развернутый ответ на поставленный вопрос, показана совокупность осознанных знаний по дисциплине, доказательно раскрыты основные положения вопросов; в ответе прослеживается четкая структура, логическая последовательность, отражающая сущность раскрываемых понятий, теорий, явлений. Знания по предмету демонстрируются на фоне понимания его в системе данной науки и междисциплинарных связей. Ответ изложен литературным языком с использованием современной технической терминологии. Могут быть допущены недочеты в определении понятий, исправленные студентом самостоятельно в процессе ответа.
«хорошо»	Дан полный, развернутый ответ на поставленный вопрос, показано умение выделить существенные и несущественные признаки, причинно-следственные связи. Ответ четко структурирован, логичен, изложен литературным языком с использованием современной технической терминологии. Могут быть допущены некоторые неточности или незначительные ошибки, исправленные студентом с помощью преподавателя.
«удовлетворительно»	Дан недостаточно полный и недостаточно развернутый ответ. Логика и последовательность изложения имеют нарушения. Допущены ошибки в раскрытии понятий, употреблении терминов. Студент не способен самостоятельно выделить существенные и несущественные признаки и причинно-следственные связи. В ответе отсутствуют выводы. Умение раскрыть значение обобщенных знаний не показано. Речевое оформление требует поправок, коррекции.
«неудовлетворительно»	1) Ответ представляет собой разрозненные знания с существенными ошибками по вопросу. Присутствуют фрагментарность, нелогичность изложения. Студент не осознает связь обсуждаемого вопроса по билету с другими объектами дисциплины. Отсутствуют выводы, конкретизация и доказательность изложения. Речь неграмотная, техническая терминология не используется. Дополнительные и уточняющие вопросы преподавателя не приводят к коррекции ответа студента.

МИНИСТЕРСТВО НАУКИ И ВЫСШЕГО ОБРАЗОВАНИЯ РОССИЙСКОЙ ФЕДЕРАЦИИ
Федеральное государственное бюджетное образовательное учреждение
высшего образования

«Тамбовский государственный технический университет»
(ФГБОУ ВО «ТГТУ»)



УТВЕРЖДАЮ

Директор Технологического института

_____ Д.Л. Полушкин
« 15 » _____ февраля 20 23 г.

РАБОЧАЯ ПРОГРАММА ДИСЦИПЛИНЫ

Б1.О.10.04 Проектирование цехов и участков

(шифр и наименование дисциплины в соответствии с утвержденным учебным планом подготовки)

Направление

22.03.01 –Материаловедение и технологии материалов

(шифр и наименование)

Профиль

Материаловедение и технологии материалов в машиностроении

(наименование профиля образовательной программы)

и приборостроении

Формы обучения: очная

Кафедра: **Материалы и технология**

(наименование кафедры)

Составитель:

К.Т.Н., ДОЦЕНТ

степень, должность

подпись

М.В. Макаrchук

инициалы, фамилия

Заведующий кафедрой

подпись

Д.М. Мордасов

инициалы, фамилия

Тамбов 2023

**1. ПЛАНИРУЕМЫЕ РЕЗУЛЬТАТЫ ОБУЧЕНИЯ ПО ДИСЦИПЛИНЕ И
ЕЕ МЕСТО В СТРУКТУРЕ ОПОП**

Цель освоения дисциплины – достижение планируемых результатов обучения (таблица 1.1), соотнесенных с индикаторами достижения компетенций и целью реализации ОПОП.

Дисциплина входит в состав формируемой участниками образовательных отношений.

Таблица 1.1 – Результаты обучения по дисциплине

Код, наименование индикатора	Результаты обучения по дисциплине
ОПК-2 Способен участвовать в проектировании технических объектов, систем и технологических процессов с учетом экономических, экологических и социальных ограничений	
ИД-1 (ОПК-2 знает состав технологического оборудования машиностроительных производств и принципы его размещения в цехе)	знает состав технологического оборудования машиностроительных производств и принципы его размещения в цехе
ИД-2 (ОПК-2) умеет осуществлять рациональный выбор и расчет требуемого состава оборудования и оснастки	умеет осуществлять рациональный выбор и расчет требуемого состава оборудования и оснастки
ОПК-6 Способен принимать обоснованные технические решения в профессиональной деятельности, выбирать эффективные и безопасные технические средства и технологии	
ИД-2 (ОПК-6) умеет выбирать рациональный состав оборудования для обеспечения технологических процессов машиностроения	умеет выбирать рациональный состав оборудования для обеспечения технологических процессов машиностроения
ИД-3 (ОПК-6 владеет навыками расчета площадей и планировки цехов, отделений и участков)	владеет навыками расчета площадей и планировки цехов, отделений и участков
ПК-4 Способен обеспечивать эффективное, экологически и технически безопасное производство на основе механизации и автоматизации производственных процессов, выбора и эксплуатации оборудования и оснастки	
ИД-9 (ПК-4) знает общие принципы организации и технического оснащения рабочих мест	знает общие принципы организации и технического оснащения рабочих мест

ИД-10 (ПК-4) умеет рассчитывать основные размеры цеха или участка с учетом технологической схемы производства	умеет рассчитывать основные размеры цеха или участка с учетом технологической схемы производства
ИД-11 (ПК-4) владеет навыками проектирования эффективного, экологически и технически безопасного производства	владеет навыками проектирования эффективного, экологически и технически безопасного производства

Результаты обучения по дисциплине достигаются в рамках осуществления всех видов контактной и самостоятельной работы обучающихся в соответствии с утвержденным учебным планом.

Индикаторы достижения компетенций считаются сформированными при достижении соответствующих им результатов обучения.

2. ОБЪЁМ ДИСЦИПЛИНЫ

Объем дисциплины составляет 5 зачетных единицы.

Ниже приведено распределение общего объема дисциплины (в академических часах) в соответствии с утвержденным учебным планом.

Виды работ	очная
	4 курс
<i>Контактная работа</i>	52
занятия лекционного типа	16
практические занятия	32
курсовое проектирование	
консультации	2
промежуточная аттестация	2
<i>Самостоятельная работа</i>	128
<i>Всего</i>	180

3. СОДЕРЖАНИЕ ДИСЦИПЛИНЫ

Раздел 1. Организация проектно-сметного дела.

Роль проектирования в научно-техническом процессе и повышении эффективности капитальных вложений. Капитальное строительство – основа развития промышленного производства. Организация проектирования. Технология и организация выполнения проекта.

Практические занятия

ПР01. Выбор принципа формирования участка

ПР02. Планировка механического участка

Самостоятельная работа:

СР01. Проектирование процесса нагрева массивной заготовки.

Раздел 2. Основные этапы проектирования.

Основные положения по выбору площадки для строительства. Задание на проектирование. Стадии проектирования, их состав и порядок разработки. Пусковой комплекс строительства цеха. Сметная документация. Согласование и утверждение проектно-сметной документации.

Практические занятия

ПР03. Перепланировка механического участка

ПР04. Формирование плана планово – предупредительного ремонта

Самостоятельная работа:

СР02. Изучить проектирование процессов обработки измельченных материалов.

Раздел 3. Технологическая часть и ее взаимосвязь с другими частями проекта.

Проектная мощность, программа производства и расчетный сортамент цеха. Технологическая схема производства. Механизация и автоматизация технологического процесса. Производительность цеха. Объемно-планировочные и конструктивные решения. Расход металла. Расход материалов и энергоносителей. Расчет численности трудящихся.

Практические занятия

ПР05. Планировка служебных и бытовых помещений

ПР06. Расчет и проектирование механосборочного цеха

Самостоятельная работа:

СР03. Проектирование взаимодействия в средах (твердое–жидкое, жидкое–жидкое, твердое–твердое).

Раздел 4. Анализ проектных комплексов прокатных и трубных цехов. Технологическая характеристика цеха.

Структура технологического процесса изготовления проката и труб. Участки и службы цеха. Классификация и технологическая характеристика способов производства проката. Классификация и технологическая характеристика способов производства труб. Принципы компоновки оборудования и сооружений.

Практические занятия

ПР07. Расчет и проектирование инструментального цеха

ПР08. Расчет и проектирование ремонтно-механического цеха

Самостоятельная работа:

СР04. Методы многомерной безусловной оптимизации (общая схема методов спуска, направление убывания, методы прямого поиска).

Раздел 5. Вспомогательные участки и общецеховое хозяйство.

Здания, их элементы. Внутрицеховой транспорт. Отопление и вентиляция. Энерго-снабжение. Связь и сигнализация. Ремонтно-инструментальная служба и лаборатории. Административно-бытовые помещения.

Практические занятия

ПР09. Особенности расчета и проектирования гибких автоматизированных цехов, участков и линий

ПР10. Расчет площадей и компоновка механосборочных, инструментальных и ремонтно-механических цехов машиностроительных предприятий

Самостоятельная работа:

СР05. Методы многомерной безусловной оптимизации (градиентные методы; сравнительный анализ методов).

Раздел 6. Применение САПР при проектировании цехов и участков.

Общие положения. Виды программ для проектирования промышленных цехов. Методика подготовки исходной информации. Алгоритм проектирования и эксплуатация САПР. Построение алгоритмов проектирования САПР

Самостоятельная работа:

СР6. Применение САПР для получения проектной документации.

4. ПЕРЕЧЕНЬ УЧЕБНОЙ ЛИТЕРАТУРЫ, ИНФОРМАЦИОННЫХ РЕСУРСОВ И ТЕХНОЛОГИЙ

4.1. Учебная литература

1. Рыжевская М.П. Организация строительного производства [Электронный ресурс]: учебник / М.П. Рыжевская. — Электрон. текстовые данные. — Минск: Республиканский институт профессионального образования (РИПО), 2016. — 308 с. — Режим доступа: <http://www.iprbookshop.ru/67685.html>. — ЭБС «IPRbooks», по паролю

2. Стаценко А.С. Монтаж стальных и железобетонных конструкций [Электронный ресурс]: учебник / А.С. Стаценко. — Электрон. текстовые данные. — Минск: Республиканский институт профессионального образования (РИПО), 2016. — 468 с. — Режим доступа: <http://www.iprbookshop.ru/67661.html>. — ЭБС «IPRbooks», по паролю

3. Гюнтер Павеллек Комплексное планирование промышленных предприятий [Электронный ресурс]: базовые принципы, методика, ИТ-обеспечение / Павеллек Гюнтер. — Электрон. текстовые данные. — М.: Альпина Паблишер, 2015. — 368 с. — Режим доступа: <http://www.iprbookshop.ru/34783.html>. — ЭБС «IPRbooks», по паролю

4. Мордасов Д.М. Оборудование и автоматизация процессов производства и обработки материалов: учебное пособие / Д. М. Мордасов, Д. О. Завражин. - Тамбов: Изд-во ФГБОУ ВО "ТГТУ", 2016. - 96 с. — Режим доступа: <https://tstu.ru/book/elib/pdf/2016/mordasov.pdf>

5. Беляев П.С. Основы проектирования производств по переработке полимерных материалов [Электронный ресурс] : учебное пособие / П. С. Беляев, Д. Л. Полушкин, П. В. Макеев, И. В. Шашков, А. С. Клинков. – Тамбов : Издательский центр ФГБОУ ВО «ТГТУ», 2020. — Режим доступа: <https://www.tstu.ru/book/elib3/mm/2020/makeev/>

4.2. Интернет-ресурсы, в том числе современные профессиональные базы данных и информационные справочные системы

Университетская информационная система «РОССИЯ» <https://uisrussia.msu.ru>

Справочно-правовая система «Консультант+» <http://www.consultant-urist.ru>

Справочно-правовая система «Гарант» <http://www.garant.ru>

База данных Web of Science <https://apps.webofknowledge.com/>

База данных Scopus <https://www.scopus.com>

Портал открытых данных Российской Федерации <https://data.gov.ru>

База открытых данных Министерства труда и социальной защиты РФ <https://rosmintrud.ru/opendata>

База данных Научной электронной библиотеки eLIBRARY.RU <https://elibrary.ru/>

База данных профессиональных стандартов Министерства труда и социальной защиты РФ <http://profstandart.rosmintrud.ru/obshchiy-informatsionnyy-blok/natsionalnyy-reestr-professionalnykh-standartov/>

Базы данных Министерства экономического развития РФ <http://www.economy.gov.ru>

База открытых данных Росфинмониторинга <http://www.fedsfm.ru/opendata>

Электронная база данных «Издательство Лань» <https://e.lanbook.com>

Электронная библиотечная система «IPRbooks» <http://www.iprbookshop.ru>

База данных «Электронно-библиотечная система «ЭБС ЮРАЙТ» <https://www.biblio-online.ru>

База данных электронно-библиотечной системы ТГТУ <http://elib.tstu.ru>

Федеральная государственная информационная система «Национальная электронная библиотека» <https://нэб.рф>

Национальный портал онлайн обучения «Открытое образование» <https://openedu.ru>

Электронная база данных "Polpred.com Обзор СМИ" <https://www.polpred.com>

Официальный сайт Федерального агентства по техническому регулированию и метрологии <http://protect.gost.ru/>

Ресурсы электронной информационно-образовательной среды университета представлены в локальном нормативном акте «Положение об электронной информационно-образовательной среде Тамбовского государственного технического университета».

Электронные образовательные ресурсы, к которым обеспечен доступ обучающихся, в т.ч. приспособленные для использования инвалидами и лицами с ограниченными возможностями здоровья, приведены на официальном сайте университета в разделе «Университет»-«Сведения об образовательной организации»-«Материально-техническое обеспечение и оснащенность образовательного процесса».

Сведения о лицензионном программном обеспечении, используемом в образовательном процессе, представлены на официальном сайте университета в разделе «Образование»-«Учебная работа»-«Доступное программное обеспечение».

5. МЕТОДИЧЕСКИЕ УКАЗАНИЯ ДЛЯ ОБУЧАЮЩИХСЯ ПО ОСВОЕНИЮ ДИСЦИПЛИНЫ

Планирование и организация времени, необходимого для изучения дисциплины.

Важным условием успешного освоения дисциплины является создание Вами системы правильной организации труда, позволяющей распределить учебную нагрузку равномерно в соответствии с графиком образовательного процесса. Большую помощь в этом может оказать составление плана работы на семестр, месяц, неделю, день. Его наличие позволит подчинить свободное время целям учебы, трудиться более успешно и эффективно. С вечера всегда надо распределять работу на завтрашний день. В конце каждого дня целесообразно подвести итог работы: тщательно проверить, все ли выполнено по намеченному плану, не было ли каких-либо отступлений, а если были, по какой причине они произошли. Нужно осуществлять самоконтроль, который является необходимым условием Вашей успешной учебы. Если что-то осталось невыполненным, необходимо изыскать время для завершения этой части работы, не уменьшая объема недельного плана. Все задания к практическим занятиям, а также задания, вынесенные на самостоятельную работу, рекомендуется выполнять непосредственно после соответствующей темы лекционного курса, что способствует лучшему усвоению материала, позволяет своевременно выявить и устранить «пробелы» в знаниях, систематизировать ранее пройденный материал, на его основе приступить к овладению новыми знаниями и навыками.

Система университетского обучения основывается на рациональном сочетании нескольких видов учебных занятий (в первую очередь, лекций и практических занятий), работа на которых обладает определенной спецификой.

Подготовка к лекциям.

Знакомство с дисциплиной происходит уже на первой лекции, где от Вас требуется не просто внимание, но и самостоятельное оформление конспекта. При работе с конспектом лекций необходимо учитывать тот фактор, что одни лекции дают ответы на конкретные вопросы темы, другие – лишь выявляют взаимосвязи между явлениями, помогая студенту понять глубинные процессы развития изучаемого предмета как в истории, так и в настоящее время.

Конспектирование лекций – сложный вид вузовской аудиторной работы, предполагающий интенсивную умственную деятельность студента. Конспект является полезным тогда, когда записано самое существенное и сделано это Вами. Не надо стремиться записать дословно всю лекцию. Такое «конспектирование» приносит больше вреда, чем пользы. Целесообразно вначале понять основную мысль, излагаемую лектором, а затем записать ее. Желательно запись осуществлять на одной странице листа или оставляя поля, на которых позднее, при самостоятельной работе с конспектом, можно сделать дополнительные записи, отметить непонятные места.

Конспект лекции лучше подразделять на пункты, соблюдая красную строку. Этому в большой степени будут способствовать вопросы плана лекции, предложенные преподавателям. Следует обращать внимание на акценты, выводы, которые делает лектор, отмечая наиболее важные моменты в лекционном материале замечаниями «важно», «хорошо запомнить» и т.п. Можно делать это и с помощью разноцветных маркеров или ручек, подчеркивая термины и определения.

Целесообразно разработать собственную систему сокращений, аббревиатур и символов. Однако при дальнейшей работе с конспектом символы лучше заменить обычными словами для быстрого зрительного восприятия текста.

Работая над конспектом лекций, Вам всегда необходимо использовать не только учебник, но и ту литературу, которую дополнительно рекомендовал лектор. Именно такая

серьезная, кропотливая работа с лекционным материалом позволит глубоко овладеть теоретическим материалом.

Подготовка к практическим занятиям.

Подготовку к каждому практическому занятию Вы должны начать с ознакомления с планом практического занятия, который отражает содержание предложенной темы. Тщательное продумывание и изучение вопросов плана основывается на проработке текущего материала лекции, а затем изучения обязательной и дополнительной литературы, рекомендованной к данной теме. Все новые понятия по изучаемой теме необходимо выучить наизусть и внести в глоссарий, который целесообразно вести с самого начала изучения курса.

Результат такой работы должен проявиться в Вашей способности свободно ответить на теоретические вопросы практикума, выступать и участвовать в коллективном обсуждении вопросов изучаемой темы, правильно выполнять практические задания и контрольные работы.

В процессе подготовки к практическим занятиям, Вам необходимо обратить особое внимание на самостоятельное изучение рекомендованной литературы. При всей полноте конспектирования лекции в ней невозможно изложить весь материал из-за лимита аудиторных часов. Поэтому самостоятельная работа с учебниками, учебными пособиями, научной, справочной литературой, материалами периодических изданий и Интернета является наиболее эффективным методом получения дополнительных знаний, позволяет значительно активизировать процесс овладения информацией, способствует более глубокому усвоению изучаемого материала, формирует у Вас отношение к конкретной проблеме.

Рекомендации по работе с литературой.

Работу с литературой целесообразно начать с изучения общих работ по теме, а также учебников и учебных пособий. Далее рекомендуется перейти к анализу монографий и статей, рассматривающих отдельные аспекты проблем, изучаемых в рамках курса, а также официальных материалов и неопубликованных документов (научно-исследовательские работы, диссертации), в которых могут содержаться основные вопросы изучаемой проблемы.

Работу с источниками надо начинать с ознакомительного чтения, т.е. просмотреть текст, выделяя его структурные единицы. При ознакомительном чтении закладками отмечаются те страницы, которые требуют более внимательного изучения.

В зависимости от результатов ознакомительного чтения выбирается дальнейший способ работы с источником. Если для разрешения поставленной задачи требуется изучение некоторых фрагментов текста, то используется метод выборочного чтения. Если в книге нет подробного оглавления, следует обратить внимание ученика на предметные и именные указатели.

Избранные фрагменты или весь текст (если он целиком имеет отношение к теме) требуют вдумчивого, неторопливого чтения с «мысленной проработкой» материала. Такое чтение предполагает выделение: 1) главного в тексте; 2) основных аргументов; 3) выводов. Особое внимание следует обратить на то, вытекает тезис из аргументов или нет.

Необходимо также проанализировать, какие из утверждений автора носят проблематичный, гипотетический характер, и уловить скрытые вопросы.

Понятно, что умение таким образом работать с текстом приходит далеко не сразу. Наилучший способ научиться выделять главное в тексте, улавливать проблематичный характер утверждений, давать оценку авторской позиции – это сравнительное чтение, в ходе которого Вы знакомитесь с различными мнениями по одному и тому же вопросу, сравни-

ваете весомость и доказательность аргументов сторон и делаете вывод о наибольшей убедительности той или иной позиции.

Если в литературе встречаются разные точки зрения по тому или иному вопросу из-за сложности прошедших событий и правовых явлений, нельзя их отвергать, не разобравшись. При наличии расхождений между авторами необходимо найти рациональное зерно у каждого из них, что позволит глубже усвоить предмет изучения и более критично оценивать изучаемые вопросы. Знакомясь с особыми позициями авторов, нужно определять их схожие суждения, аргументы, выводы, а затем сравнивать их между собой и применять из них ту, которая более убедительна.

Следующим этапом работы с литературными источниками является создание конспектов, фиксирующих основные тезисы и аргументы. Можно делать записи на отдельных листах, которые потом легко систематизировать по отдельным темам изучаемого курса. Другой способ – это ведение тематических тетрадей-конспектов по одной какой-либо теме. Большие специальные работы монографического характера целесообразно конспектировать в отдельных тетрадях. Здесь важно вспомнить, что конспекты пишутся на одной стороне листа, с полями и достаточным для исправления и ремарок межстрочным расстоянием (эти правила соблюдаются для удобства редактирования). Если в конспектах приводятся цитаты, то непременно должно быть дано указание на источник (автор, название, выходные данные, № страницы). Впоследствии эта информация может быть использована при написании текста реферата или другого задания.

Таким образом, при работе с источниками и литературой важно уметь:

- сопоставлять, сравнивать, классифицировать, группировать, систематизировать информацию в соответствии с определенной учебной задачей;
- обобщать полученную информацию, оценивать прослушанное и прочитанное;
- фиксировать основное содержание сообщений; формулировать, устно и письменно, основную идею сообщения; составлять план, формулировать тезисы;
- готовить и презентовать развернутые сообщения типа доклада;
- работать в разных режимах (индивидуально, в паре, в группе), взаимодействуя друг с другом;
- пользоваться реферативными и справочными материалами;
- контролировать свои действия и действия своих товарищей, объективно оценивать свои действия;
- обращаться за помощью, дополнительными разъяснениями к преподавателю, другим студентам;
- пользоваться лингвистической или контекстуальной догадкой, словарями различного характера, различного рода подсказками, опорами в тексте (ключевые слова, структура текста, предваряющая информация и др.);
- использовать при говорении и письме перифраз, синонимичные средства, слово-описания общих понятий, разъяснения, примеры, толкования, «словотворчество»;
- повторять или перефразировать реплику собеседника в подтверждении понимания его высказывания или вопроса;
- обратиться за помощью к собеседнику (уточнить вопрос, переспросить и др.);
- использовать мимику, жесты (вообще и в тех случаях, когда языковых средств не хватает для выражения тех или иных коммуникативных намерений).

Подготовка к промежуточной аттестации.

При подготовке к промежуточной аттестации целесообразно:

- внимательно изучить перечень вопросов и определить, в каких источниках находятся сведения, необходимые для ответа на них;
- внимательно прочитать рекомендованную литературу;
- составить краткие конспекты ответов (планы ответов).

6. МАТЕРИАЛЬНО-ТЕХНИЧЕСКОЕ ОБЕСПЕЧЕНИЕ

По всем видам учебной деятельности в рамках дисциплины используются аудитории, кабинеты и лаборатории, оснащенные необходимым специализированным и лабораторным оборудованием.

Наименование специальных помещений	Оснащенность специальных помещений	Перечень лицензионного программного обеспечения / Реквизиты подтверждающего документа
учебные аудитории для проведения занятий лекционного типа	Мебель: учебная мебель Технические средства обучения: экран, проектор, компьютер	MS Office, Windows / Корпоративные академические лицензии бессрочные Microsoft Open License №47425744, 48248803, 41251589, 46314939, 44964701, 43925361, 45936776, 47425744, 41875901, 41318363, 60102643;
учебные аудитории для проведения занятий семинарского типа, групповых и индивидуальных консультаций, текущего контроля и промежуточной аттестации	Мебель: учебная мебель Технические средства обучения: экран, проектор, компьютеры	

Для самостоятельной работы обучающихся предусмотрены помещения, укомплектованные специализированной мебелью, оснащенные компьютерной техникой с возможностью подключения к сети «Интернет» и обеспечением доступа в электронную информационно-образовательную среду университета.

Наименование помещений для самостоятельной работы обучающихся	Оснащенность помещений для самостоятельной работы обучающихся	Перечень лицензионного программного обеспечения / Реквизиты подтверждающего документа
Помещение для самостоятельной работы обучающихся (читальный зал Научной библиотеки)	Мебель: учебная мебель Комплект специализированной мебели: компьютерные столы Оборудование: компьютерная техника с подключением к информационно-коммуникационной сети «Интернет» и доступом в электронную информационно-образовательную среду образовательной организации, веб-камеры, коммуникационное оборудование, обеспечивающее доступ к сети интернет (проводное соединение и беспроводное соединение по технологии Wi-Fi)	Microsoft Windows 7 pro Лицензия №49487340 Microsoft Office2007 Лицензия №49487340
Помещение для самостоятельной работы обучающихся (ауд. 333/А)	Мебель: учебная мебель Комплект специализированной мебели: компьютерные столы Оборудование: компьютерная техника с подключением к информационно-коммуникационной сети «Интернет» и доступом в электронную информационно-образовательную среду образовательной организации, веб-камеры, коммуникационное оборудование, обеспечивающее доступ к сети интернет (проводное соединение и беспроводное соединение по технологии Wi-Fi)	Microsoft Windows XP Лицензия №44964701 Microsoft Office 2007 Лицензия №44964701

7. ТЕКУЩИЙ КОНТРОЛЬ УСПЕВАЕМОСТИ И ПРОМЕЖУТОЧНАЯ АТТЕСТАЦИЯ

Проверка достижения результатов обучения по дисциплине осуществляется в рамках текущего контроля успеваемости и промежуточной аттестации.

7.1. Текущий контроль успеваемости

Текущий контроль успеваемости включает в себя мероприятия по оцениванию выполнения лабораторных работ, заданий на практических занятиях, заданий для самостоятельной работы. Мероприятия текущего контроля успеваемости приведены в таблице 7.1.

Таблица 7.1 – Мероприятия текущего контроля успеваемости

Обозначение	Наименование	Форма контроля
ПР01	Выбор принципа формирования участка	опрос
ПР02	Планировка механического участка	опрос
ПР03	Перепланировка механического участка	опрос
ПР04	Формирование плана планово – предупредительного ремонта	опрос
ПР05	Планировка служебных и бытовых помещений	опрос
ПР06	Расчет и проектирование механосборочного цеха	опрос
ПР07	Расчет и проектирование инструментального цеха	опрос
ПР08	Расчет и проектирование ремонтно-механического цеха	опрос
ПР09	Особенности расчета и проектирования гибких автоматизированных цехов, участков и линий	опрос
ПР10	Расчет площадей и компоновка механосборочных, инструментальных и ремонтно-механических цехов машиностроительных предприятий	опрос

7.2. Промежуточная аттестация

Формы промежуточной аттестации по дисциплине приведены в таблице 7.2.

Таблица 7.2 – Формы промежуточной аттестации

Обозначение	Форма отчетности	очная
Экз01	Экзамен	4 курс
КП01	Защита КП	4 курс

8. ФОНД ОЦЕНОЧНЫХ СРЕДСТВ

8.1. Оценочные средства

Оценочные средства соотнесены с результатами обучения по дисциплине и индикаторами достижения компетенций.

ИД-9 (ПК-4) Способен обеспечивать эффективное, экологически и технически безопасное производство на основе механизации и автоматизации производственных процессов, выбора и эксплуатации оборудования и оснастки

Результаты обучения	Контрольные мероприятия
знает общие принципы организации и технического оснащения рабочих мест	ПР01, ПР2, ПР03, КПО1, Экз01

Задания к опросу ПР01

- 1 Выдается задание в виде набора технологических маршрутов в табличной форме
- 2 Устанавливаются материальные связи по каждому станку, определяют число связей с другими станками. Результаты анализа заносятся в таблицу
- 3 Производятся расчеты числа связей и по степени кооперации определяют принцип формирования производственного участка.

Задания к опросу ПР02

1. Разработать планировку (выполняется на миллиметровке) по индивидуальному заданию – выдается техпроцесс (возможно использование материалов, выполняемого курсового проекта).
2. Формирование по линейному, предметному и технологическому принципу вариантов планировки. Выполняются на миллиметровке.
3. Определение площади производственного участка по укрупненным нормативам

Задания к опросу ПР03

1. Выдаются техпроцессы обработки деталей (3–5) с указанием программы выпуска (возможно использование техпроцессов, разработанных в ходе курсового проектирования)
2. Указываются координаты и расположение участка на территории учебно – производственных мастерских;

Вопросы к защите курсового проекта КПО1 (примеры)

1. Можно ли на начальной стадии проектирования цеха определить тип производства по коэффициенту закрепления операций ?
2. Применима ли поточно-групповая форма организации в условиях единичного производства ?
3. Возможно ли для условий мелкосерийного производства при расчетах трудоемкости выпускаемой продукции использовать ранее рассчитанный коэффициент приведения ?

Вопросы Экз01

1. Технологический процесс – основной фактор при проектировании
2. Строительные нормы и правила
3. Порядок проектирования цехов и участков
4. Задание на проектирование
5. Рабочий проект. Рабочая программа
6. Структура промышленного предприятия
7. Производственные и вспомогательные цеха
8. Устройство инженерно-технических коммуникаций

9. Строительное проектирование
10. Классификация промышленных зданий и сооружений

ИД-10 (ПК-4) Способен обеспечивать эффективное, экологически и технически безопасное производство на основе механизации и автоматизации производственных процессов, выбора и эксплуатации оборудования и оснастки

Результаты обучения	Контрольные мероприятия
умеет рассчитывать основные размеры цеха или участка с учетом технологической схемы производства	ПР04, ПР05, ПР06, КП01, Экз01

Задания к опросу ПР04

1. Оформить схему вариантов структур службы главного механика (СГМ).
2. Записать основные положения методики разработки плана ППР.
3. По заданному списку станков определить состав ремонтного цикла и определить трудоемкость ремонта групп станков (3–5 наименований). Провести анализ трудоемкости ремонта станков.

4. Составить календарный график ремонтных циклов оборудования.

Задания к опросу ПР05

1. Из курсового проекта берется: тип производственного цеха, количества основных и вспомогательных рабочих, перечня вспомогательных подразделений и штатного расписания цеха.

2. Составляется списки необходимых вспомогательных помещений.

3. Производится расчет необходимых площадей и формируются ограничения на их размещение.

4. Разрабатывается эскизный проект (на миллиметровке) административно–бытовых помещений с указанием их размещения относительно производственных помещений.

Задания к опросу ПР06

Исходными данными для проектирования механических, механосборочных, сборочных цехов и малых предприятий механосборочного профиля являются:

- номенклатура объектов производства;
- годовая производственная программа;
- станкоемкость механической обработки заготовок деталей, входящих в одно изделие;
- трудоемкость сборки изделия.

В качестве руководящей и справочной информации можно использовать:

- типовые планировки и компоновки цехов;

Численные данные берутся из ранее выполненных заданий или из курсового проекта.

Вопросы к защите курсового проекта КП01 (примеры)

1. Относятся ли металлорежущие станки цеховой ремонтной базы и мастерской по ремонту технологической оснастки и инструмента к основному оборудованию цеха ?

2. Можно ли осуществлять расчеты количества основного оборудования цеха единичного производства исходя из штучного времени на операцию и величины такта ?

3. Учитывают ли при расчетах количества заточного оборудования цеха количество шпинделей агрегатных и многошпиндельных станков ?

4. Включают ли в состав основных рабочих цеха контролеров и мастеров вспомогательных служб ?

Вопросы Экз01

1. Методика выполнения компоновки оборудования и планировки цеха
2. Основные понятия производственного проектирования

3. Расчет автоматических линий. Коэффициент загрузки оборудования
4. Расчет численности персонала цеха
5. Вспомогательные отделения и службы
6. Планово-предупредительные ремонты и техническое обслуживание оборудования
7. Инженерное оборудование зданий цехов
8. Энергетика цеха
9. Мероприятия, обеспечивающие экономию планово-энергетических ресурсов
10. Подъемно-транспортное оборудование цехов и участков

ИД-11 (ПК-4) Способен обеспечивать эффективное, экологически и технически безопасное производство на основе механизации и автоматизации производственных процессов, выбора и эксплуатации оборудования и оснастки

Результаты обучения	Контрольные мероприятия
владеет навыками проектирования эффективного, экологически и технически безопасного производства	ПР07, ПР08, ПР09, ПР10, КП01, Экз01

Задания к опросу ПР07

Рассчитать и спроектировать инструментальный цех исходя из потребности и номенклатуры инструментов требуемом в производстве.

Данные берутся из ранее проведенных расчетов

Задания к опросу ПР08

1. Обоснование типа и формы организации производства в ремонтно-механическом цехе
2. Структура ремонтной службы и методы организации ремонтных работ
3. Расчет годовой ремонтоемкости
4. Расчет трудоемкости слесарно-сборочных и прочих работ и станкоемкости механической обработки
5. Расчет численности и состава работающих

Задания к опросу ПР09

1. Структура и производственный состав гибких автоматизированных цехов, участков и линий

2. Расчет количества металлорежущего оборудования
3. Расчет автоматизированной транспортно-складской системы

Задания к опросу ПР10

1. Выбор типа зданий для размещения производственных, вспомогательных, санитарно-бытовых и административно-конторских площадей цеха
2. Компонировка цехов механосборочного и вспомогательного производства

Вопросы к защите курсового проекта КП01 (примеры)

1. Учитывают ли при расчетах годовой трудоемкости ремонтных работ возможность получения для ремонта технологического оборудования запасных частей от специализированных организаций ?

2. Зависит ли организационная структура РМЦ от количества технологического оборудования в его подразделениях ?

3. Может ли быть суммарное количество металлорежущих станков в ремонтных базах основных цехов предприятия большим количества станков в РМЦ?

Вопросы Экз01

1. Производственная программа
2. Автоматизация и локализация производства

3. Выбор и определение состава и количества оборудования цехов термообработки
4. Различные схемы размещения оборудования
5. Выбор и определение состава и количества оборудования цехов термообработки
6. Компоновка и планировка цехов для металлообработки
7. Инструмент и оснастка цехов металлообработки
8. Инструмент и оснастка цехов металлообработки
9. Определение потребной площади цеха металлообработки
10. Определение потребной площади цеха металлообработки

8.2. Критерии и шкалы оценивания

Каждое мероприятие текущего контроля успеваемости оценивается по шкале «зачтено», «не зачтено».

Оценка «зачтено» выставляется обучающемуся при выполнении всех указанных показателей (Таблица 8.1), допускаются несущественные неточности в изложении и оформлении материала

При невыполнении хотя бы одного из показателей выставляется оценка «не зачтено».

Таблица 8.1 – Критерии оценивания мероприятий текущего контроля успеваемости

Наименование, обозначение	Показатель
Опрос	даны правильные ответы не менее чем на 50% заданных вопросов

При оценивании результатов обучения по дисциплине в ходе промежуточной аттестации используются следующие критерии и шкалы.

Экзамен (Экз01).

Задание состоит из 2 теоретических вопросов.

Время на подготовку: 60 минут.

Оценка «отлично» выставляется обучающемуся, если он глубоко и прочно усвоил программный материал, исчерпывающе, последовательно, четко и логически стройно его излагает, умеет тесно увязывать теорию с практикой, свободно справляется с задачами, вопросами и другими видами применения знаний, не затрудняется с ответом при видоизменении заданий, использует в ответе материал рекомендуемой литературы, правильно обосновывает принятое решение, владеет разносторонними навыками и приемами выполнения практических заданий.

Оценка «хорошо» выставляется обучающемуся, если он твердо знает программный материал, грамотно и по существу излагает его, не допуская существенных неточностей в ответах на вопросы, правильно применяет теоретические положения при решении практических заданий, владеет необходимыми навыками и приемами их выполнения.

Оценка «удовлетворительно» выставляется обучающемуся, если он имеет знания только основного материала, но не усвоил его деталей, допускает неточности, недостаточно правильные формулировки, нарушения логической последовательности в изложении программного материала, испытывает затруднения при выполнении практических работ.

Оценка «неудовлетворительно» выставляется обучающемуся, который не знает значительной части программного материала, допускает существенные ошибки в ответах на вопросы, неуверенно, с большими затруднениями выполняет практические задания.

Защита КР (КР01).

На защите курсовой работы обучающемуся задаются 8-10 вопросов по теме курсового проектирования.

Оценка «отлично» выставляется студенту, показавшему глубокие знания, примененные им при самостоятельном исследовании выбранной темы, способному обобщить практический материал и сделать на основе анализа выводы.

Оценка «хорошо» выставляется студенту, показавшему в работе и при ее защите полное знание материала, всесторонне осветившему вопросы темы, но не в полной мере проявившему самостоятельность в исследовании.

Оценка «удовлетворительно» выставляется студенту, раскрывшему в работе основные вопросы избранной темы, но не проявившему самостоятельности в анализе или допустившему отдельные неточности в содержании работы.

Оценка «неудовлетворительно» выставляется студенту, не раскрывшему основные положения избранной темы и допустившему грубые ошибки в содержании работы, а также допустившему неправомерное заимствование.

Результат обучения по дисциплине считается достигнутым при получении обучающимся оценки «зачтено», «удовлетворительно», «хорошо», «отлично» по каждому из контрольных мероприятий, относящихся к данному результату обучения.

МИНИСТЕРСТВО НАУКИ И ВЫСШЕГО ОБРАЗОВАНИЯ РОССИЙСКОЙ ФЕДЕРАЦИИ
Федеральное государственное бюджетное образовательное учреждение
высшего образования

«Тамбовский государственный технический университет»
(ФГБОУ ВО «ТГТУ»)



УТВЕРЖДАЮ

Директор Технологического института

_____ Д.Л. Полушкин
« 15 » _____ февраля 20 23 г.

РАБОЧАЯ ПРОГРАММА ДИСЦИПЛИНЫ

Б1.В.01.01 Технологии обработки резанием

(шифр и наименование дисциплины в соответствии с утвержденным учебным планом подготовки)

Направление

22.03.01 Материаловедение и технологии материалов

(шифр и наименование)

Профиль

***Материаловедение и технологии материалов в машиностроении
и приборостроении***

(наименование профиля образовательной программы)

Формы обучения: ***очная***

Кафедра: ***Материалы и технология***

(наименование кафедры)

Составитель:

К.Т.Н., доцент

степень, должность

подпись

М.В.Макарчук

инициалы, фамилия

Заведующий кафедрой

Д.М. Мордасов

подпись

инициалы, фамилия

1. ПЛАНИРУЕМЫЕ РЕЗУЛЬТАТЫ ОБУЧЕНИЯ ПО ДИСЦИПЛИНЕ И ЕЕ МЕСТО В СТРУКТУРЕ ОПОП

Цель освоения дисциплины – достижение планируемых результатов обучения (таблица 1.1), соотнесенных с индикаторами достижения компетенций и целью реализации ОПОП.

Дисциплина входит в состав части образовательной программы, формируемой участниками образовательных отношений.

Таблица 1.1 – Результаты обучения по дисциплине

Код, наименование индикатора	Результаты обучения по дисциплине
ПК-3 Способен использовать на практике знания о традиционных и новых технологических процессах, разрабатывать рекомендации по составу, технологии производства и способам обработки конструкционных, инструментальных, композиционных и иных материалов с целью повышения их конкурентоспособности	
ИД-1 (ПК-3) знает основные технологические приемы получения заготовок	знает основы кинематики резания, раскрывает значение классификации видов резания
	дает определение геометрических параметров режущей части инструмента
	характеризует инструментальные материалы
	объясняет определения параметров срезаемого слоя и даёт определение режимам резания
ИД-2 (ПК-3) умеет выбирать способ реализации процесса изготовления деталей машиностроения различной степени сложности	рассчитывает режимы резания
	обосновывает выбор инструмента и материала режущей части
	осуществляет поиск геометрических параметров режущего инструмента, используя справочные данные и каталоги
ИД-3 (ПК-3) владеет навыками проектирования современных технологических процессов изготовления деталей машин	анализирует эффективность использования и правильного выбора инструмента и инструментального материала, а также альтернативных методов обработки при изготовлении деталей машин

Результаты обучения по дисциплине достигаются в рамках осуществления всех видов контактной и самостоятельной работы обучающихся в соответствии с утвержденным учебным планом.

Индикаторы достижения компетенций считаются сформированными при достижении соответствующих им результатов обучения.

2. ОБЪЁМ ДИСЦИПЛИНЫ

Объем дисциплины составляет 4 зачетных единиц.

Ниже приведено распределение общего объема дисциплины (в академических часах) в соответствии с утвержденным учебным планом.

Виды работ	Форма обучения
	Очная
	3 семестр
<i>Контактная работа</i>	68
занятия лекционного типа	16
лабораторные занятия	16
практические занятия	32
курсовое проектирование	-
консультации	2
промежуточная аттестация	2
<i>Самостоятельная работа</i>	76
<i>Всего</i>	144

3. СОДЕРЖАНИЕ ДИСЦИПЛИНЫ

Раздел 1. Геометрические параметры инструмента, форма и размеры срезаемого слоя

Тема 1. Введение

Место и значение обработки резанием среди других методов размерного формообразования деталей. Исторический опыт, тенденции и перспективы развития обработки материалов резанием как метода окончательного формирования формы и размеров детали.

Тема 2. Основы кинематики резания, геометрические параметры режущей части инструмента

Основы кинематики резания, геометрические параметры режущей части и классификация видов обработки резанием. Характеристика формообразующих движений. Классификация кинематических схем резания. Геометрические параметры режущего инструмента в статике и кинематике.

Тема 3. Определение параметров срезаемого слоя и режима резания. Классификация видов резания

Элементы режимов резания и срезаемого слоя. (Глубина резания, подача, скорость резания, толщина и ширина срезаемого слоя) Свободное и несвободное резание; косоугольное и прямоугольное; одно- и многолезвийное; с постоянным и переменным сечением; непрерывное и прерывистое.

Практические занятия

ПР01. Геометрические параметры режущего инструмента в статике и кинематике

ПР02. Элементы режимов резания и срезаемого слоя

Лабораторные работы

ЛР01. Определение геометрических параметров резца

ЛР02. Определение геометрических параметров сверла

ЛР03. Определение геометрических параметров фрезы

Раздел 2. Инструментальные материалы

Классификация инструментальных материалов. Требования, предъявляемые, к механическим и физико-химическим свойствам инструментальных материалов Назначение инструментальных материалов.

Практические занятия

ПР03. Инструментальные материалы

Самостоятельная работа:

СР01. По рекомендованной литературе изучить содержание раздела 2.

Раздел 3. Понятие о пластической деформации

Тема 1. Виды стружки и условия ее формирования

Общие представления о пластических деформациях и разрушении твердых тел. Виды стружек. Процесс стружкообразования как процесс высокоскоростного пластического деформирования, образование сливной стружки. Особенности резания хрупких металлов, образование стружки надлома.

Тема 2. Физические основы резания

Влияние различных факторов процесса резания на характеристики деформаций, стружкообразование. Деформация и напряжение при резании. Схема процесса стружкообразования с единственной плоскостью сдвига, угол наклона плоскости сдвига, напряжения в плоскости сдвига, образование стружки скалывания. Управление стружкообразованием и стружкозавиванием в автоматизированном производстве.

Тема 3. Наростообразование

Наростообразование при резании. Условия существования и закономерности изменения застойной зоны и параметров нароста в зависимости от различных факторов. Влияние нароста на закономерности протекания процесса резания. Технологические аспекты наростообразования, его положительная и отрицательная роль.

Практические занятия

ПР04. Составление маршрута обработки деталей тел вращения

ПР05. Составление маршрута обработки корпусных деталей

Лабораторные работы

ЛР04. Исследование влияния элементов режима резания на усадку стружки

Самостоятельная работа:

СР02. По рекомендованной литературе изучить содержание раздела 3

Раздел 4. Закономерности теплообмена в процессе резания

Тема 1. Температура резания и источники теплоты

Термодинамика резания. Температура резания и методы ее определения. Технологическая система, ее основные особенности. Виды энергии, подводимые к технологическим системам (механическая, тепловая, энергия лазера и т.д.), их комбинирование. Внешние и внутренние источники тепла в технологических системах. Источники теплоты в зоне резания, баланс теплоты при резании, тепловые потоки и распределение теплоты в системе резания. Температура в зоне резания и в режущем инструменте, температурные поля. Взаимосвязь тепловых и других физических явлений при резании.

Тема 2. Экспериментальные методы изучения тепловых явлений

Классификация методов экспериментального определения температур в зависимости от цели измерения (средняя температура, локальная температура, температурное поле) и мест измерения.

Естественные термопары. Применение и тарирование. Погрешности естественных термопар. Использование естественных термопар для обратной связи при автоматическом регулировании процессов обработки. Полуискусственные и искусственные термопары. Их применение. Погрешность термопар и их учет при обработке результатов наблюдений. Бесконтактные способы измерения температур. Измерения, основанные на регистрации инфракрасного излучения. Фотоэлектрические методы измерения.

Самостоятельная работа:

СР03. По рекомендованной литературе изучить содержание раздела 4

Раздел 5. Динамика процесса резания

Тема 1. Сопротивление, сила, работа и мощность резания

Система сил в процессе резания. Теоретические и экспериментальные методы определения сил резания и составляющих при обработке лезвийным инструментом. Анализ работы резания, ее распределение на составляющие. Расчетные зависимости для состав-

ляющих сил резания при точении. Влияние условий обработки на составляющие силы резания. Расчет мощности резания. Нестационарный случайный характер резания.

Тема 2. Колебания в процессе резания

Анализ причин возникновения колебаний при резании. Вынужденные колебания, автоколебания и влияние на их интенсивность различных факторов процесса резания.

Самостоятельная работа:

СР04. По рекомендованной литературе изучить содержание раздела 5

Раздел 6. Работоспособность и износ режущего инструмента

Внешнее проявление изнашивания (виды разрушений инструмента, изнашивание). Физическая природа изнашивания (контактные процессы при обработке материалов. Напряжение в инструменте. Хрупкое разрушение инструмента.) Критерии износа. Виды и причины отказов режущего инструмента. Повышение работоспособности инструмента.

Самостоятельная работа:

СР05. По рекомендованной литературе изучить содержание раздела 6

Раздел 7. Особенности различных процессов обработки

Тема 1. Рациональные режимы резания

Последовательность выбора факторов режима резания. Предельные глубина и подача. Выбор периода стойкости. Расчет режимов резания для автоматизированного производства

Тема 2. Особенности различных процессов обработки

Особенности процесса резания при сверлении, фрезеровании, развертывании, протягивании, абразивной обработки (назначение параметров режимов резания, геометрия среза, анализ сил, возникающих при резании, расчет сил, крутящего момента, мощности, критерии износа, методы абразивной обработки).

Физические и кинематические особенности лезвийных процессов обработки и пластического деформирования. Особенности электроэрозионной и электрохимической ультразвуковой видов обработки. Особенности лучевого и лазерного методов обработки.

Тема 3. Основные направления развития науки и практики обработки материалов резанием

Основные задачи теории и практики обработки резанием, в связи с развитием высокоскоростного резания, гибких автоматизированных производств, «безлюдной» технологии. Компьютерное моделирование процессов резания.

Самостоятельная работа:

СР06. По рекомендованной литературе изучить содержание раздела 7

Раздел 8 Применение смазочно-охлаждающих технологических сред

Смазочное, охлаждающее и моющее действие. Действие поверхностно-активных веществ. Методы ввода технологических сред в зону резания. Группы современных технологических сред. Выбор оптимальной технологической среды как фактор повышения эффективности процессов обработки резанием.

Самостоятельная работа:

СР07. По рекомендованной литературе изучить содержание раздела 8

4. ПЕРЕЧЕНЬ УЧЕБНОЙ ЛИТЕРАТУРЫ, ИНФОРМАЦИОННЫХ РЕСУРСОВ И ТЕХНОЛОГИЙ

4.1. Учебная литература

1. Кожевников, Д. В. Резание материалов : учебник / Д. В. Кожевников, С. В. Кирсанов ; под общей редакцией С. В. Кирсанова. — 3-е изд., стереотип. — Москва: Машиностроение, 2022. — 304 с. — ISBN 978-5-907523-03-6. — Текст: электронный // Лань : электронно-библиотечная система. — URL: <https://e.lanbook.com/book/192995> (дата обращения: 26.03.2022). — Режим доступа: для авториз. пользователей.

2. Технологические процессы в машиностроении. Назначение режимов резания и нормирование операций механической обработки заготовок в машиностроении: учебное пособие для вузов / Ю. М. Зубарев, А. В. Приемышев, В. Г. Юрьев, М. А. Афанасенков. — Санкт-Петербург: Лань, 2022. — 248 с. — ISBN 978-5-8114-8508-6. — Текст: электронный // Лань : электронно-библиотечная система. — URL: <https://e.lanbook.com/book/197529> (дата обращения: 26.03.2022). — Режим доступа: для авториз. пользователей.

3. Звонцов, И. Ф. Разработка технологических процессов изготовления деталей общего и специального машиностроения: учебное пособие / И. Ф. Звонцов, К. М. Иванов, П. П. Серебrenицкий. — 2-е изд., стер. — Санкт-Петербург: Лань, 2022. — 696 с. — ISBN 978-5-8114-4520-2. — Текст: электронный // Лань: электронно-библиотечная система. — URL: <https://e.lanbook.com/book/206786> (дата обращения: 26.03.2022). — Режим доступа: для авториз. пользователей.

4. Назначение рациональных режимов резания при механической обработке: учебное пособие / В. М. Кишуров, М. В. Кишуров, П. П. Черников, Н. В. Юрасова. — 3-е изд., стер. — Санкт-Петербург: Лань, 2022. — 216 с. — ISBN 978-5-8114-4521-9. — Текст: электронный // Лань: электронно-библиотечная система. — URL: <https://e.lanbook.com/book/206789> (дата обращения: 26.03.2022). — Режим доступа: для авториз. пользователей.

5. Зубарев, Ю. М. Основы резания материалов и режущий инструмент: учебник / Ю. М. Зубарев, Р. Н. Битюков. — Санкт-Петербург: Лань, 2022. — 228 с. — ISBN 978-5-8114-4012-2. — Текст: электронный // Лань: электронно-библиотечная система. — URL: <https://e.lanbook.com/book/207107> (дата обращения: 26.03.2022). — Режим доступа: для авториз. пользователей.

6. Зубарев, Ю. М. Современные инструментальные материалы: учебник / Ю. М. Зубарев. — 2-е изд., испр. и доп. — Санкт-Петербург: Лань, 2022. — 304 с. — ISBN 978-5-8114-0832-0. — Текст: электронный // Лань: электронно-библиотечная система. — URL: <https://e.lanbook.com/book/210758> (дата обращения: 26.03.2022). — Режим доступа: для авториз. пользователей.

7. Серебrenицкий, П. П. Современные электроэрозионные технологии и оборудование: учебное пособие / П. П. Серебrenицкий. — 2-е изд., перераб. и доп. — Санкт-Петербург: Лань, 2022. — 352 с. — ISBN 978-5-8114-1423-9. — Текст: электронный // Лань: электронно-библиотечная система. — URL: <https://e.lanbook.com/book/211229> (дата обращения: 26.03.2022). — Режим доступа: для авториз. пользователей.

8. Должиков, В. П. Разработка технологических процессов механообработки в мелкосерийном производстве: учебное пособие / В. П. Должиков. — 3-е изд., стер. — Санкт-Петербург: Лань, 2022. — 328 с. — ISBN 978-5-8114-4385-7. — Текст: электронный // Лань: электронно-библиотечная система. — URL: <https://e.lanbook.com/book/206858> (дата обращения: 26.03.2022). — Режим доступа: для авториз. пользователей.

9. Родина, А.А. Процессы и операции формообразования [Электронный ресурс]: лаборатор. работы для бакалавр.напр. 15.03.05 / А. А. Родина. - Электрон.дан. (18,8 Мб). -

Тамбов: ФГБОУ ВО "ТГТУ", 2016. - Режим доступа:
<http://www.tstu.ru/r.php?r=obuch.book.elib1&id=11&year=2016>

10. Минаев, А.М. Обработка металлов резанием: учебно-методическое пособие. [Электронный ресурс]/А.М. Минаев. – 2-е изд., стер. – Тамбов: Изд-во Тамб. гос. техн. ун-та, 2008. – 96 с. — Режим доступа:
<http://www.tstu.ru/r.php?r=obuch.book.elib&id=11&year=2008>

4.2. Интернет-ресурсы, в том числе современные профессиональные базы данных и информационные справочные системы

Университетская информационная система «РОССИЯ» <https://uisrussia.msu.ru>

Справочно-правовая система «Консультант+» <http://www.consultant-urist.ru>

Справочно-правовая система «Гарант» <http://www.garant.ru>

База данных Web of Science <https://apps.webofknowledge.com/>

База данных Scopus <https://www.scopus.com>

Портал открытых данных Российской Федерации <https://data.gov.ru>

База открытых данных Министерства труда и социальной защиты РФ
<https://rosmintrud.ru/opendata>

База данных Научной электронной библиотеки eLIBRARY.RU <https://elibrary.ru/>

База данных профессиональных стандартов Министерства труда и социальной защиты РФ
<http://profstandart.rosmintrud.ru/obshchiy-informatsionnyy-blok/natsionalnyy-reestr-professionalnykh-standartov/>

Базы данных Министерства экономического развития РФ <http://www.economy.gov.ru>

База открытых данных Росфинмониторинга <http://www.fedsfm.ru/opendata>

Электронная база данных «Издательство Лань» <https://e.lanbook.com>

Электронная библиотечная система «IPRbooks» <http://www.iprbookshop.ru>

База данных «Электронно-библиотечная система «ЭБС ЮРАЙТ» <https://www.biblio-online.ru>

База данных электронно-библиотечной системы ТГТУ <http://elib.tstu.ru>

Федеральная государственная информационная система «Национальная электронная библиотека» <https://нэб.пф>

Национальный портал онлайн обучения «Открытое образование» <https://openedu.ru>

Электронная база данных "Polpred.com Обзор СМИ" <https://www.polpred.com>

Официальный сайт Федерального агентства по техническому регулированию и метрологии <http://protect.gost.ru/>

Ресурсы электронной информационно-образовательной среды университета представлены в локальном нормативном акте «Положение об электронной информационно-образовательной среде Тамбовского государственного технического университета».

Электронные образовательные ресурсы, к которым обеспечен доступ обучающихся, в т. ч. приспособленные для использования инвалидами и лицами с ограниченными возможностями здоровья, приведены на официальном сайте университета в разделе «Университет»-«Сведения об образовательной организации»-«Материально-техническое обеспечение и оснащенность образовательного процесса».

Сведения о лицензионном программном обеспечении, используемом в образовательном процессе, представлены на официальном сайте университета в разделе «Образование»-«Учебная работа»-«Доступное программное обеспечение».

5. МЕТОДИЧЕСКИЕ УКАЗАНИЯ ДЛЯ ОБУЧАЮЩИХСЯ ПО ОСВОЕНИЮ ДИСЦИПЛИНЫ

К современному специалисту общество предъявляет достаточно широкий перечень требований, среди которых немаловажное значение имеет наличие у выпускников определенных способностей и умений самостоятельно добывать знания из различных источников, систематизировать полученную информацию, давать оценку конкретной ситуации. Формирование такого умения происходит в течение всего периода Вашего обучения через участие в практических занятиях, выполнение контрольных заданий и тестов. При этом Ваша самостоятельная работа играет решающую роль в ходе всего учебного процесса.

Успешное освоение компетенций, формируемых данной учебной дисциплиной, предполагает оптимальное использование Вами времени самостоятельной работы. Целесообразно посвящать до 20 минут изучению конспекта лекции в тот же день после лекции и за день перед лекцией. Теоретический материал изучать в течение недели до 2 часов, а готовиться к практическому занятию по дисциплине до 1.5 часов.

Для понимания материала учебной дисциплины и качественного его усвоения Вам рекомендуется такая последовательность действий:

- после прослушивания лекции и окончания учебных занятий, при подготовке к занятиям следующего дня нужно сначала просмотреть и обдумать текст лекции, прослушанной сегодня, разобрать рассмотренные примеры;
- при подготовке к лекции следующего дня нужно просмотреть текст предыдущей лекции, подумать о том, какая может быть тема следующей лекции;
- в течение недели выбрать время для работы с литературой по учебной дисциплине в библиотеке и для решения задач;
- при подготовке к практическим занятиям повторить основные понятия и формулы по теме домашнего задания, изучить примеры;
- решая упражнение или задачу, предварительно понять, какой теоретический материал нужно использовать; наметить план решения, попробовать на его основе решить 1-2 аналогичные задачи. При решении задач всегда необходимо комментировать свои действия и не забывать о содержательной интерпретации.

Рекомендуется использовать методические указания и материалы по учебной дисциплине, текст лекций, а также электронные пособия, имеющиеся в системе VitaLMS.

Теоретический материал курса становится более понятным, когда дополнительно к прослушиванию лекций Вами изучаются и книги по данной учебной дисциплине. Полезно использовать несколько учебников, однако легче освоить курс, придерживаясь одного учебника и конспекта.

Рекомендуется, кроме «заучивания» материала, добиться понимания изучаемой темы дисциплины. С этой целью после прочтения очередной главы желательно выполнить несколько простых упражнений на соответствующую тему. Кроме того, очень полезно мысленно задать себе и попробовать ответить на следующие вопросы: о чем эта глава, какие новые понятия в ней введены, каков их смысл. При изучении теоретического материала всегда полезно выписывать формулы и графики.

При подготовке к промежуточной аттестации необходимо освоить теоретические положения данной дисциплины, разобрать определения всех понятий и постановки моделей, описывающих процессы, рассмотреть примеры и самостоятельно решить несколько типовых задач из каждой темы. Дополнительно к изучению конспектов лекций необходимо пользоваться учебниками по учебной дисциплине.

При выполнении домашних заданий и подготовке к контрольной работе необходимо сначала прочитать теорию и изучить примеры по каждой теме. Решая конкретную задачу, предварительно следует понять, что требуется от Вас в данном случае, какой теоретиче-

ский материал нужно использовать, наметить общую схему решения. Если Вы решали задачу «по образцу» рассмотренного на аудиторном занятии или в методическом пособии примера, то желательно после этого обдумать процесс решения и попробовать решить аналогичную задачу самостоятельно.

6. МАТЕРИАЛЬНО-ТЕХНИЧЕСКОЕ ОБЕСПЕЧЕНИЕ

По всем видам учебной деятельности в рамках дисциплины используются аудитории и лаборатории, оснащенные необходимым специализированным и лабораторным оборудованием.

Наименование специальных помещений	Оснащенность специальных помещений	Перечень лицензионного программного обеспечения / Реквизиты подтверждающего документа
учебные аудитории для проведения занятий лекционного типа	Мебель: учебная мебель Технические средства обучения: экран, проектор, компьютер	MS Office, Windows / Корпоративные академические лицензии бессрочные Microsoft Open License № 61010664, 60979359, 61316870, 45560005, 45341392, 44964701, 49066437, 48248804, 49487340, 43925361, 44544975, 43239932, 42882586, 46733190, 45936776, 46019880, 47425744, 47869741, 60102643, 41875901
учебные аудитории для проведения занятий семинарского типа, групповых и индивидуальных консультаций, текущего контроля и промежуточной аттестации	Мебель: учебная мебель Технические средства обучения: экран, проектор, компьютер	
учебные аудитории для проведения лабораторных работ. Лаборатория ЦКП «Цифровое машиностроение»	Мебель: учебная мебель Технические средства обучения: экран, проектор, компьютер Оборудование: Набор токарных резцов; набор сверл; набор фрез; набор абразивных кругов; микроскоп УИМ-21, токарно-винторезный станок 16К20, набор измерительного инструмента (штангенциркуль, угломер универсальный, микрометр)	

Для самостоятельной работы обучающихся предусмотрены помещения, укомплектованные специализированной мебелью, оснащенные компьютерной техникой с возможностью подключения к сети «Интернет» и обеспечением доступа в электронную информационно-образовательную среду университета.

Наименование помещений для самостоятельной работы обучающихся	Оснащенность помещений для самостоятельной работы обучающихся	Перечень лицензионного программного обеспечения / Реквизиты подтверждающего документа
Помещение для самостоятельной работы обучающихся (читальный зал Научной библиотеки)	Мебель: учебная мебель Комплект специализированной мебели: компьютерные столы Оборудование: компьютерная техника с подключением к информационно-коммуникационной сети «Интернет» и доступом в электронную информационно-образовательную среду образовательной организации, веб-камеры, коммуникационное оборудование, обеспечивающее доступ к сети интернет (проводное соединение и беспроводное соединение по технологии Wi-Fi)	MS Office, Windows / Корпоративная академическая лицензия бессрочная Microsoft Open License №66426830
Помещение для самостоятельной работы обучающихся (ауд. 333/А)	Мебель: учебная мебель Комплект специализированной мебели: компьютерные столы Оборудование: компьютерная техника с подключением к информационно-коммуникационной сети «Интернет» и доступом в электронную информационно-	MS Office, Windows / Корпоративная академическая лицензия бессрочная Microsoft Open License №66426830

22.03.01 «Материаловедение и технологии материалов»
«Материаловедение и технологии материалов в машиностроении и приборостроении»

Наименование помещений для самостоятельной работы обучающихся	Оснащенность помещений для самостоятельной работы обучающихся	Перечень лицензионного программного обеспечения / Реквизиты подтверждающего документа
	образовательную среду образовательной организации, веб-камеры, коммуникационное оборудование, обеспечивающее доступ к сети интернет (проводное соединение и беспроводное соединение по технологии Wi-Fi)	

7. ТЕКУЩИЙ КОНТРОЛЬ УСПЕВАЕМОСТИ И ПРОМЕЖУТОЧНАЯ АТТЕСТАЦИЯ

Проверка достижения результатов обучения по дисциплине осуществляется в рамках текущего контроля успеваемости и промежуточной аттестации.

7.1. Текущий контроль успеваемости

Текущий контроль успеваемости включает в себя мероприятия по оцениванию выполнения лабораторных работ, заданий на практических занятиях, заданий для самостоятельной работы. Мероприятия текущего контроля успеваемости приведены в таблице 7.1.

Таблица 7.1 – Мероприятия текущего контроля успеваемости

Обозначение	Наименование	Форма контроля
ПР01	Геометрические параметры режущего инструмента в статике и кинематике	опрос
ПР02	Элементы режимов резания и срезаемого слоя	опрос
ПР03	Инструментальные материалы	опрос
ПР04	Составление маршрута обработки деталей тел вращения	контр. работа
ПР05	Составление маршрута обработки корпусных деталей	контр. работа
ЛР01	Определение геометрических параметров резца	защита
ЛР02	Определение геометрических параметров сверла	защита
ЛР03	Определение геометрических параметров фрезы	защита
ЛР04	Исследование влияния элементов режима резания на усадку стружки	защита
ЛР05	Исследование зависимости размерного износа резца от пути резания	защита
СР01	По рекомендованной литературе изучить содержание раздела 2	реферат
СР02	По рекомендованной литературе изучить содержание раздела 3	реферат
СР03	По рекомендованной литературе изучить содержание раздела 4	реферат
СР04	По рекомендованной литературе изучить содержание раздела 5	реферат
СР05	По рекомендованной литературе изучить содержание раздела 6	реферат
СР06	По рекомендованной литературе изучить содержание раздела 7	реферат
СР07	По рекомендованной литературе изучить содержание раздела 8	реферат

7.2. Промежуточная аттестация

Формы промежуточной аттестации по дисциплине приведены в таблице 7.2.

Таблица 7.2 – Формы промежуточной аттестации

Обозначение	Форма отчетности	очная
Экз01	Экзамен	2 курс

8. ФОНД ОЦЕНОЧНЫХ СРЕДСТВ

8.1. Оценочные средства

Оценочные средства соотнесены с результатами обучения по дисциплине и индикаторами достижения компетенций.

ИД-1 (ОПК-5) Знает основы кинематики резания, геометрические параметры режущей части инструмента; классификация видов резания; инструментальные материалы; определение параметров срезаемого слоя и режима резания

Результаты обучения	Контрольные мероприятия
знает основы кинематики резания, раскрывает значение классификации видов резания	ПР01
дает определение геометрических параметров режущей части инструмента	ЛР01, ЛР02, ЛР03
характеризует инструментальные материалы	ПР03, СР01
объясняет определения параметров срезаемого слоя и даёт определение режимам резания	ПР02, СР07, ЛР04

ИД-2 (ОПК-5) Умеет рассчитывать режимы резания; выбирать тип инструмента, материал режущей части, геометрические параметры инструмента

Результаты обучения	Контрольные мероприятия
рассчитывает режимы резания	ПР04, СР05
обосновывает выбор инструмента и материала режущей части	СР03, СР04, СР06
осуществляет поиск геометрических параметров режущего инструмента, используя справочные данные и каталоги	ПР05

ИД-3 (ОПК-5) Умеет проводить анализ эффективности использования и правильного выбора инструмента и инструментального материала

Результаты обучения	Контрольные мероприятия
анализирует эффективность использования и правильного выбора инструмента и инструментального материала, а также альтернативных методов обработки при изготовлении деталей машин	ЛР05, СР08, Экз01

Вопросы к защите лабораторной работы ЛР01

1. Какие поверхности различают на обрабатываемой заготовке?
2. Назовите проектирующие плоскости при измерении углов резца.
3. Назовите основные части, элементы, углы резца и их роль при точении.
4. Какие типы резцов применяют при токарной обработке? Перечислите виды работ, выполняемые ими.

Вопросы к защите лабораторной работы ЛР02

1. Виды осевого инструмента и виды работ, выполняемых этими инструментами.
2. Геометрические параметры спирального сверла, зенкера, развертки
3. Конструктивные элементы спирального сверла

Вопросы к защите лабораторной работы ЛР03

1. Виды фрез и их назначение
2. Конструктивные параметры фрезы на примере цилиндрической фрезы
3. Конструктивные элементы фрезы на примере концевой фрезы
4. Геометрические параметры фрез

Вопросы к защите лабораторной работы ЛР04

1. Типы стружек и их характеристика
2. Усадка стружки
3. Методы определения усадки стружки. Суть методов.
4. Коэффициенты усадки
5. Объясните как влияют режимы резания на усадку стружки

Задания к опросу ПР01

1. Определение основной плоскости
2. Определение плоскости резания
3. Назовите и дайте определения углам α , β , γ
4. Назовите и дайте определения углам δ , ϵ , λ
5. Назовите и дайте определения углам φ , φ_1
6. Объясните в чем разница между геометрией инструмента в статике и кинематике
7. Виды резания
8. Раскройте значение классификации видов резания

Задания к опросу ПР02

1. Назовите технологические и физические параметры срезаемого слоя и объясните взаимосвязь между ними
2. Перечислите режимы резания и дайте определение им
3. Чем свободное резание отличается от несвободного
4. Виды срезаемого слоя
5. Площадь поперечного сечения
6. Объясните как режимы резания влияют на срезаемый слой

Задания к опросу ПР03

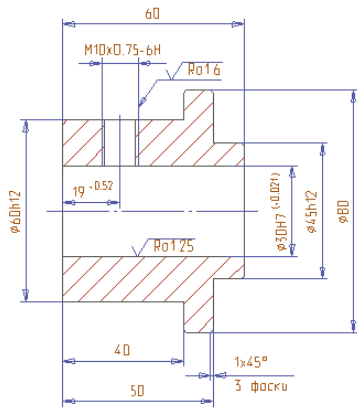
1. Расшифровать марку стали Р18
2. Расшифровать твердый сплав Т15К6
3. Расшифровать твердый сплав ВК6
4. Расшифровать марку стали У18А
5. Расшифровать марку стали Р6М5
6. Расшифровать марку ТТ14К6М5
7. Расшифровать марку стали ХГС

Задания к контрольной работе ПР04

По заданию преподавателя:

1. Составить маршрут обработки детали.
2. Сделать эскизы по переходам.
3. Выбрать режущий инструмент.
4. Определить геометрические параметры инструмента.
5. Выбрать инструментальный материал.
6. Рассчитать режимы резания для одного перехода.

Пример заданий:

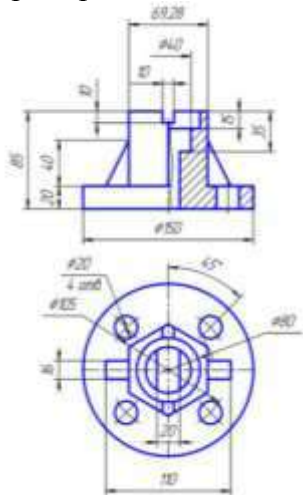


Задания к контрольной работе ПР04

По заданию преподавателя:

1. Составить маршрут обработки детали.
2. Сделать эскизы по переходам.
3. Выбрать режущий инструмент.
4. Определить геометрические параметры инструмента.
5. Выбрать инструментальный материал.
6. Выбрать режимы резания по каталогам или справочникам для всех переходов.

Пример заданий:



Темы реферата СР01

1. Углеродистые инструментальные материалы
2. Легированные инструментальные материалы
3. Быстрорежущие материалы
4. Твердые сплавы
5. Однокарбидные твердые сплавы
6. Двухкарбидные твердые сплавы
7. Сверхтвердые материалы

Темы реферата СР02

1. Деформация и напряжение при резании
2. Управление стружкообразованием и стружкозавиванием в автоматизированном производстве
3. Условия существования и закономерности изменения застойной зоны и параметров нароста в зависимости от различных факторов

4. Технологические аспекты наростообразования, его положительная и отрицательная роль
5. Влияние различных факторов процесса резания на характеристики деформаций, стружкообразование.

Темы реферата СР03

6. Технологическая система, ее основные особенности
7. Виды энергии, подводимые к технологическим системам, их комбинирование
8. Классификация методов экспериментального определения температур в зависимости от цели измерения
9. Естественные термопары
10. Полуискусственные и искусственные термопары
11. Бесконтактные способы измерения температур

Темы реферата СР04

1. Колебания в процессе резания
2. Соппротивление, сила, работа и мощность резания

Темы реферата СР05

Виды и причины отказов режущего инструмента.
Повышение работоспособности инструмента.

Темы реферата СР06

1. Расчёт режимов резания для автоматизированного производства
2. Особенности процесса резания при сверлении
3. Особенности процесса резания при фрезеровании
4. Особенности процесса резания развертывании
5. Особенности процесса резания при протягивании
6. Особенности процесса резания при абразивной обработке
7. Физические и кинематические особенности лезвийных процессов обработки и пластического деформирования
8. Особенности электроэрозионной и электрохимической ультразвуковой видов обработки
9. Особенности лучевого и лазерного методов обработки.
10. Основные направления развития науки и практики обработки материалов резанием

Темы реферата СР07

1. Применение смазочно-охлаждающих технологических сред

Теоретические вопросы к экзамену Экз01

1. Место и значение обработки резанием среди других методов размерного формообразования деталей.
2. Геометрические параметры режущей части на примере резца.
3. Характеристика формообразующих движений.
4. Понятие о видах обработки резанием.
5. Определение параметров срезаемого слоя и режима резания.
6. Классификация инструментальных материалов.
7. Температура резания и методы ее определения.
8. Виды энергии, подводимые к технологическим системам (механическая, тепловая, энергия лазера и т.д.), их комбинирование.

9. Источники теплоты в зоне резания. Температура в зоне резания и в режущем инструменте, температурные поля.
10. Естественные термопары.
11. Полуискусственные и искусственные термопары.
12. Бесконтактные способы измерения температур.
13. Процесс стружкообразования как процесс высокоскоростного пластического деформирования в зоне резания, образование сливной стружки.
14. Особенности резания хрупких металлов, образование стружки надлома.
15. Наростообразование при резании.
16. Соппротивление, сила, работа и мощность резания.
17. Система сил в процессе резания.
18. Теоретические и экспериментальные методы определения сил резания и составляющих при обработке лезвийным инструментом.
19. Анализ работы резания, ее распределение на составляющие.
20. Расчетные зависимости для составляющих сил резания при точении.
21. Влияние условий обработки на составляющие силы резания.
22. Колебания в процессе резания.
23. Особенности процесса резания при сверлении.
24. Особенности процесса резания при фрезеровании.
25. Особенности процесса резания при развертывании.
26. Особенности процесса резания при протягивании.
27. Особенности процесса резания при абразивной обработке.
28. Характеристики абразивного инструмента.
29. Последовательность выбора факторов режима резания.
30. Смазочное, охлаждающее и моющее действие. Методы ввода технологических сред в зону резания.

Практические задания к экзамену Экз01

1. Определение геометрических параметров резца
2. Определение геометрических параметров сверла
3. Определение геометрических параметров фрезы
4. Определить тип стружки
5. Рассчитать скорость резания
6. Выбрать подачу
7. Определить параметры срезаемого слоя
8. Выбрать инструментальный материал
9. Рассчитать силу резания
10. Рассчитать мощность
11. Рассчитать глубину резания и скорость
12. Рассчитать силы резания
13. Определить основное время на обработку
14. Подобрать инструмент, инструментальный материал и геометрию для различных видов обработки поверхностей

8.2. Критерии и шкалы оценивания

Каждое мероприятие текущего контроля успеваемости оценивается по шкале «зачтено», «не зачтено».

Оценка «зачтено» выставляется обучающемуся при выполнении всех указанных показателей (Таблица 8.1), допускаются несущественные неточности в изложении и оформлении материала

При невыполнении хотя бы одного из показателей выставляется оценка «не зачтено».

Таблица 8.1 – Критерии оценивания мероприятий текущего контроля успеваемости

Наименование, обозначение	Показатель
Лабораторная работа	лабораторная работа выполнена в полном объеме; по лабораторной работе представлен отчет, содержащий необходимые расчеты, выводы, оформленный в соответствии с установленными требованиями; на защите лабораторной работы даны правильные ответы не менее чем на 50% заданных вопросов
Контрольная работа	правильно решено не менее 50% заданий
Опрос	даны правильные ответы не менее чем на 50% заданных вопросов
Реферат	тема реферата раскрыта; использованы рекомендуемые источники; соблюдены требования к объему и оформлению реферата

При оценивании результатов обучения по дисциплине в ходе промежуточной аттестации используются следующие критерии и шкалы.

Экзамен (Экз01).

Задание состоит из 2 теоретических вопросов и 2 практических заданий.

Время на подготовку: 60 минут.

Оценка «отлично» выставляется обучающемуся, если он глубоко и прочно усвоил программный материал, исчерпывающе, последовательно, четко и логически стройно его излагает, умеет тесно увязывать теорию с практикой, свободно справляется с задачами, вопросами и другими видами применения знаний, не затрудняется с ответом при видоизменении заданий, использует в ответе материал рекомендуемой литературы, правильно обосновывает принятое решение, владеет разносторонними навыками и приемами выполнения практических заданий.

Оценка «хорошо» выставляется обучающемуся, если он твердо знает программный материал, грамотно и по существу излагает его, не допуская существенных неточностей в ответах на вопросы, правильно применяет теоретические положения при решении практических заданий, владеет необходимыми навыками и приемами их выполнения.

Оценка «удовлетворительно» выставляется обучающемуся, если он имеет знания только основного материала, но не усвоил его деталей, допускает неточности, недостаточно правильные формулировки, нарушения логической последовательности в изложении программного материала, испытывает затруднения при выполнении практических работ.

Оценка «неудовлетворительно» выставляется обучающемуся, который не знает значительной части программного материала, допускает существенные ошибки в ответах на вопросы, неуверенно, с большими затруднениями выполняет практические задания.

Результат обучения по дисциплине считается достигнутым при получении обучающимся оценки «зачтено», «удовлетворительно», «хорошо», «отлично» по каждому из контрольных мероприятий, относящихся к данному результату обучения.

МИНИСТЕРСТВО НАУКИ И ВЫСШЕГО ОБРАЗОВАНИЯ РОССИЙСКОЙ ФЕДЕРАЦИИ
Федеральное государственное бюджетное образовательное учреждение
высшего образования

«Тамбовский государственный технический университет»
(ФГБОУ ВО «ТГТУ»)



УТВЕРЖДАЮ

Директор Технологического института

_____ Д.Л. Полушкин
« 15 » _____ февраля 20 23 г.

РАБОЧАЯ ПРОГРАММА ДИСЦИПЛИНЫ

Б1.В.01.02 Практическая металлография

(шифр и наименование дисциплины в соответствии с утвержденным учебным планом подготовки)

Направление

22.03.01 - Материаловедение и технологии материалов

(шифр и наименование)

Профиль

***Материаловедение и технологии материалов в машиностроении
и приборостроении***

(наименование профиля образовательной программы)

Формы обучения: _____ ***очная*** _____

Кафедра: _____ ***Материалы и технология*** _____

(наименование кафедры)

Составитель:

_____ ***д.т.н., профессор*** _____

степень, должность

_____ ***Д.М. Мордасов*** _____
подпись

_____ ***Д.М. Мордасов*** _____

инициалы, фамилия

Заведующий кафедрой

_____ ***Д.М. Мордасов*** _____
подпись

_____ ***Д.М. Мордасов*** _____

инициалы, фамилия

Тамбов 2023

1. ПЛАНИРУЕМЫЕ РЕЗУЛЬТАТЫ ОБУЧЕНИЯ ПО ДИСЦИПЛИНЕ И ЕЕ МЕСТО В СТРУКТУРЕ ОПОП

Цель освоения дисциплины – достижение планируемых результатов обучения (таблица 1.1), соотнесенных с индикаторами достижения компетенций и целью реализации ОПОП.

Дисциплина входит в состав части образовательной программы, формируемой участниками образовательных отношений.

Таблица 1.1 – Результаты обучения по дисциплине

Код, наименование индикатора	Результаты обучения по дисциплине
ПК-2 Способен применять навыки использования принципов и методик комплексных исследований, испытаний и диагностики материалов, изделий и процессов их производства, обработки и модификации, включая стандартные и сертификационные испытания	
ИД-3 (ПК-2) знает нормативно-техническую документацию в области металлографических исследований металлов и сплавов	имеет представление о содержании нормативно-технической документации в области металлографических исследований металлов и сплавов
	воспроизводит методики пробоотбора и пробоподготовки, описанные в действующих стандартах
	дает определения основных терминов в области металлографии
ИД-4 (ПК-2) умеет работать на световом микроскопе, изготавливать микрошлифы, выявлять на шлифах типичные структурные составляющие, изготавливать макрошлифы, проводить макроструктурный анализ	использует шкалы, приведенные в действующих стандартах, для оценки размера зерна и неметаллических включений
	решает задачи выбора оптимального способа подготовки шлифа к металлографическому исследованию
	оценивает различные способы выявления микроструктуры с точки зрения их адекватности
ИД-5 (ПК-2) владеет практическими навыками металлографического исследования	применяет на практике периферийные компьютерные средства для макроанализа металлов и сплавов
	применяет на практике металлографические методы для оценки качества термической и химико-термической обработки металлов и сплавов
	применяет на практике методику измерения микротвердости металлов и сплавов

Результаты обучения по дисциплине достигаются в рамках осуществления всех видов контактной и самостоятельной работы обучающихся в соответствии с утвержденным учебным планом.

Индикаторы достижения компетенций считаются сформированными при достижении соответствующих им результатов обучения.

2. ОБЪЁМ ДИСЦИПЛИНЫ

Объем дисциплины составляет 5 зачетных единиц.

Ниже приведено распределение общего объема дисциплины (в академических часах) в соответствии с утвержденным учебным планом.

Виды работ	очная	
	2 курс	2 курс
<i>Контактная работа</i>	133	133
занятия лекционного типа	16	2
лабораторные занятия	16	32
практические занятия	16	32
курсовое проектирование		
консультации		2
промежуточная аттестация	1	2
<i>Самостоятельная работа</i>	59	96
<i>Всего</i>	288	288

3. СОДЕРЖАНИЕ ДИСЦИПЛИНЫ

Тема 1. Введение.

Историческое развитие методов исследования структуры металлических материалов с применением оптической микроскопии. Терминология в области металлографии. Основные задачи металлографии.

Самостоятельная работа:

СР01. По рекомендованной литературе изучить:

1. Этапы исторического развития методов исследования структуры металлических материалов с применением оптической микроскопии.
2. Терминологию в области металлографии.
3. Основные задачи металлографии.

Тема 2. Пробоотбор и пробоподготовка в металлографии.

Отбор образцов для металлографического исследования. Абразивные материалы. Шлифование и механическое полирование шлифов. Химическое полирование шлифов. Электролитическое полирование шлифов. Дефекты приготовления шлифов. Хранение микрошлифов. Оборудование для пробоотбора и пробоподготовки. Техника безопасности при подготовке шлифов.

Лабораторные работы

ЛР01. Приготовление шлифов для макроанализа.

ЛР02. Приготовление шлифов для микроанализа.

Самостоятельная работа:

СР02. По рекомендованной литературе изучить:

1. Правила отбора образцов для металлографического исследования.
2. Абразивные материалы, применяемые при шлифовании и механическом полировании металлографических образцов.
3. Особенности и приемы шлифования и полирования шлифов.
4. Физико-химические основы химического и электролитического полирования шлифов.
5. Оборудование для пробоотбора и пробоподготовки.
6. Технику безопасности при подготовке шлифов.

Тема 3. Оптическая микроскопия и методы металлографического исследования структуры материалов.

Свойства света и оптические свойства структурных составляющих металлографических шлифов. Увеличение объекта. Принципиальная схема микроскопа. Разрешающая способность световой оптики и пределы полезного увеличения. Объективы и окуляры. Металлографические микроскопы. Способы повышения оптического контраста в световом микроскопе. Способы освещения поверхности образца. Освещение по методу светлого и темного поля. Поляризованный свет. Метод дифференциально-интерференционного контраста. Роль способа освещения при исследовании структуры. Ошибки выявления микроструктуры (грязь в оптической системе микроскопа, пятна жидкостей на поверхности, отпечатки пальцев). Общие правила обращения с микроскопом.

Практические занятия

ПР01. Стереометрическая металлография.

Лабораторные работы

ЛР03. Металлографические микроскопы.

ЛР04. Фотографирование микроструктур.

Самостоятельная работа:

СР03. По рекомендованной литературе изучить:

1. Свойства света и оптические свойства структурных составляющих металлографических шлифов.
2. Принципиальную схему микроскопа.
3. Способы повышения оптического контраста в световом микроскопе.
4. Способы освещения поверхности образца и их роль при исследовании структуры.
5. Факторы, приводящие к ошибкам выявления микроструктуры (грязь в оптической системе микроскопа, пятна жидкостей на поверхности, отпечатки пальцев).

Тема 4. Стандартизация в металлографии.

Нормативно-техническая документация в области металлографии.

Сталь. Методы определения глубины обезуглероженного слоя (ГОСТ 1763-68).

Сталь. Металлографические методы определения неметаллических включений (ГОСТ 1778-70).

Отливки из чугуна с различной формой графита. Методы определения структуры (ГОСТ 3443 - 87).

Стали и сплавы. Методы выявления и определения величины зерна (ГОСТ 5639 – 82).

Сталь. Металлографический метод оценки микроструктуры листов и ленты (ГОСТ 5640-68).

Прутки, полосы и мотки из инструментальной легированной стали. Общие технические условия (ГОСТ 5950-2000).

Сталь. Эталоны микроструктуры (ГОСТ 8233-56).

Сплавы твердые спеченные. Методы определения пористости и микроструктуры (ГОСТ 9391-80).

Сталь. Методы испытаний и оценки макроструктуры (ГОСТ 10243-75).

Сталь аустенитная. Методы определения содержания ферритной фазы в прутках (ГОСТ 11878-66).

Металлы цветные. Определение величины зерна методом сравнения со шкалой микроструктур (ГОСТ 21073.1-75).

Сплавы жаропрочные. Методы контроля и оценки макроструктуры (ГОСТ 22838-77).

Металлы. Масштабы изображений на фотоснимках при металлографических методах исследования (ГОСТ 25536-82).

Порошки металлические. Методы определения формы частиц (ГОСТ 25849-83).

Полуфабрикаты из алюминиевых деформируемых термоупрочняемых сплавов. Контроль микроструктуры на пережог металлографическим методом (ГОСТ 27637-88)

Сталь. Неразрушающий контроль механических свойств и микроструктуры металлопродукции магнитным методом (ГОСТ 30415-96).

Пружины рессорного подвешивания железнодорожного подвижного состава. Шкала эталонов микроструктур (ГОСТ 32205-2013).

Цельнокатаные колеса, бандажи и центры колесные катаные для железнодорожного подвижного состава. Шкалы эталонов макроструктур (ГОСТ 32773-2014).

Колеса зубчатые тяговых передач тягового подвижного состава. Шкалы эталонов макро- и микроструктур (ГОСТ 33189-2014).

Сталь. Металлографическое определение наблюдаемого размера зерна (ГОСТ Р ИСО 643-2015).

Сталь. Определение содержания неметаллических включений. Металлографический метод с использованием эталонных шкал (ГОСТ Р ИСО 4967-2015).

Сталь. Ручной метод подсчета точек для статистической оценки объемной доли структурной составляющей с использованием точечной измерительной сетки (ГОСТ Р ИСО 9042-2011).

Сталь. Металлографическая оценка дуплексного размера зерна и его распределения (ГОСТ Р ИСО 14250-2013).

Сталь. Методы оценки степени полосчатости или ориентации микроструктур (ГОСТ Р 54570-2011).

Соединения сварные. Методы определения механических свойств, макроструктуры и микроструктуры (ГОСТ Р 57180-2016).

Единая система защиты от коррозии и старения. Покрытия металлические и неметаллические неорганические. Методы контроля (ГОСТ 9.302-88).

Единая система защиты от коррозии и старения. Металлы и сплавы. Методы определения показателей коррозии и коррозионной стойкости (ГОСТ 9.908-85).

Самостоятельная работа:

СР04. По рекомендованной литературе и научно-технической документации изучить содержание стандартов в области металлографического исследования материалов.

Тема 5. Методы определения неметаллических включений.

Источники образования включений. Классификация неметаллических включений. Металлографические методы изучения неметаллических включений. Методы выделения и последующего изучения неметаллических включений.

Лабораторные работы

ЛР05. Определение неметаллических включений в металлах и сплавах.

Самостоятельная работа:

СР05. По рекомендованной литературе изучить:

1. Основные источники образования включений.
2. Классификацию неметаллических включений.
3. Металлографические методы изучения неметаллических включений.
4. Методы выделения и последующего изучения неметаллических включений.

Тема 6. Выявление микроструктуры металлов химическим травлением.

Основы выявления микроструктуры. Химическое травление. Методика травления. Реактивы для выявления микроструктуры углеродистых сталей, чугуна, легированных сталей, цветных металлов (алюминий, медь, магний). Выявление зеренной структуры нелегированных сталей. Выявление цементита (карбидов). Дефекты травления.

Практические занятия

ПР02. Методы и природа травления. Химия металлографического травления.

ПР03. Микротравление специальных сталей.

ПР04. Микротравление вольфрама, хрома, молибдена, кремния, ванадия и их сплавов.

ПР05. Макро- и микротравление чугуна.

- ПР06. Макро- и микротравление меди и ее сплавов.
- ПР07. Макро- и микротравление цинка и его сплавов.
- ПР08. Макро- и микротравление олова и его сплавов.
- ПР09. Макро- и микротравление свинца и его сплавов.
- ПР10. Макро- и микротравление алюминия и его сплавов.
- ПР11. Макро- и микротравление магния и его сплавов.
- ПР12. Микротравление благородных металлов.

Лабораторные работы

- ЛР06. Выявление микроструктуры металлов химическим травлением.
- ЛР07. Определение величины зерна металлических материалов.
- ЛР08. Определение карбидной неоднородности инструментальных легированных сталей.

Самостоятельная работа:

- СР06. По рекомендованной литературе изучить:
 1. Физико-химические основы выявления микроструктуры химическим травлением.
 2. Реактивы для выявления микроструктуры углеродистых сталей, чугуна, легированных сталей, цветных металлов (алюминий, медь, магний).

Тема 7. Выявление микроструктуры металлов электролитическим травлением.

Основы выявления микроструктуры электролитическим травлением. Методика электролитического травления. Режимы электролитического травления металлов и сплавов (чугун, углеродистые и легированные стали, медь и ее сплавы, алюминий, магний).

Лабораторные работы

- ЛР09. Выявление микроструктуры металлов электролитическим травлением.

Самостоятельная работа:

- СР07. По рекомендованной литературе изучить:
 1. Физико-химические основы выявления микроструктуры электролитическим травлением.
 2. Режимы электролитического травления металлов и сплавов (чугун, углеродистые и легированные стали, медь и ее сплавы, алюминий, магний).

Тема 8. Выявление микроструктуры металлов цветным травлением.

Основы выявления микроструктуры цветным травлением. Методика цветного травления. Режимы цветного травления металлов и сплавов (чугун, углеродистые и легированные стали, медь, алюминий, магний, сплавы спекания).

Лабораторные работы

- ЛР10. Выявление микроструктуры металлов цветным травлением.

Самостоятельная работа:

- СР08. По рекомендованной литературе изучить:
 1. Физико-химические основы выявления микроструктуры цветным травлением.
 2. Режимы цветного травления металлов и сплавов (чугун, углеродистые и легированные стали, медь, алюминий, магний, сплавы спекания).

Тема 9. Исследование порошковых и композиционных материалов.

Травление композиций. Пористые системы. Несвязанные объекты. Определение размера и формы частиц металлических и неметаллических порошков. Дисперсионные жидкости (ГОСТ 22662-77).

Практические занятия

ПР13. Пробоподготовка твердых сплавов.

Лабораторные работы

ЛР11. Определение размера и формы частиц порошковых материалов.

Самостоятельная работа:

СР09. По рекомендованной литературе изучить:

1. Приемы травления композиций.
2. Методику определения размера и формы частиц металлических и неметаллических порошков.

Тема 10. Методы исследования макроструктуры. Фрактография.

Объекты исследования и их подготовка. Оборудование, используемое при фрактографии. Получение и анализ изображений макроструктуры с помощью сканера. Анализ изломов. Изломы металлов.

Лабораторные работы

ЛР12. Макроанализ металлических материалов с помощью сканера.

Самостоятельная работа:

СР10. По рекомендованной литературе изучить:

1. Объекты, подвергаемые макроструктурным исследованиям и их подготовку.
2. Оборудование, используемое при фрактографии.
3. Методику получения и анализа изображений макроструктуры с помощью сканера.

Тема 11. Металлография сварных и паяных соединений.

Методика исследования. Режимы травления сварных и паяных соединений.

Практические занятия

ПР14. Макроанализ сварных и паяных соединений.

Лабораторные работы

ЛР13. Металлографические исследования зоны термического влияния сварного соединения высоколегированной стали.

Самостоятельная работа:

СР11. По рекомендованной литературе изучить:

1. Методику металлографических исследований сварных и паяных соединений.
2. Режимы травления сварных и паяных соединений.

Тема 12. Методы и техника контроля материалов и покрытий в процессе производства, обработки и эксплуатации

Анализ металла в процессе производства и обработки. Металлографический анализ структурных превращений в металле в процессе термической обработки. Использование

результатов, полученных с помощью методов исследования структуры для объяснения физических, механических и других свойств материалов. Анализ процессов окисления и коррозии покрытий и поверхности материалов методом оптической микроскопии. Анализ диффузионных слоев при химико-термической обработке.

Практические занятия

ПР15. Исследование микроструктуры металлов и сплавов при температурах, отличных от нормальной.

Лабораторные работы

ЛР14. Металлографические исследования структуры инструментальной стали на различных этапах ее термической обработки.

Самостоятельная работа:

СР12. По рекомендованной литературе изучить:

1. Особенности анализа металла в процессе его производства и обработки.
2. Методику металлографического анализа структурных превращений в металле в процессе термической обработки.
3. Методику анализа диффузионных слоев при химико-термической обработке.

Тема 13. Измерение микротвердости и шероховатости поверхности.

Конструкция прибора ПМТ-3 и методика испытания. Точность определения микротвердости и тарировка приборов. Факторы, влияющие на результат измерения микротвердости. Использование результатов измерения микротвердости. Конструкция прибора МИИ-4 и методика испытания. Определение параметров шероховатости поверхностей по результатам испытаний.

Лабораторные работы

ЛР15. Внешняя форма кристаллов металлов и минералов условие зональности.

Самостоятельная работа:

СР13. По рекомендованной литературе изучить:

1. Конструкцию прибора ПМТ-3, методику измерения микротвердости и тарировку прибора.
2. Факторы, влияющие на результат измерения микротвердости.
3. Конструкцию прибора МИИ-4 и правила работы на нем.

Тема 14. Фрактальный анализ микроструктур.

Фрактальная геометрия природы. Фрактальные размерности множеств. Регулярные самоподобные фракталы. Множество Кантора. Снежинка Коха. Салфетка Серпинского. Губка Мегнера. Анализ фрактальных свойств материалов. Сыпучие материалы и пористые твердые тела как реальные фракталы и фрактальные кластеры. Измерение фрактальных размерностей по физическим свойствам. Определение фрактальных размерностей изображений микроструктур.

Практические занятия

ПР16. Фрактальная геометрия. Геометрические фракталы.

Самостоятельная работа:

СР14. По рекомендованной литературе изучить:

1. Понятие фрактала и фрактальной размерности.

2. Основные геометрические фракталы.
3. Методики анализа фрактальных свойств материалов.

4. ПЕРЕЧЕНЬ УЧЕБНОЙ ЛИТЕРАТУРЫ, ИНФОРМАЦИОННЫХ РЕСУРСОВ И ТЕХНОЛОГИЙ

4.1. Учебная литература

1. Мордасов Д.М. Теория и практика структурного анализа [Электронный ресурс, мультимедиа] : учебное пособие / Д.М. Мордасов, А.П. Королев. – Тамбов : Издательский центр ФГБОУ ВО «ТГТУ», 2018. – – Режим доступа: <https://www.tstu.ru/book/elib3/mm/2018/Korolev>.

2. Белихов А.Б. Основы практической металлографии [Электронный ресурс]: учебное пособие/ Белихов А.Б., Белкин П.Н.— Электрон. текстовые данные.— Саратов: Вузовское образование, 2013.— 56 с.— Режим доступа: <http://www.iprbookshop.ru/18391>.— ЭБС «IPRbooks», по паролю.

3. Анисович А.Г. Практика металлографического исследования материалов [Электронный ресурс]/ Анисович А.Г., Румянцева И.Н.— Электрон. текстовые данные.— Минск: Белорусская наука, 2013.— 251 с.— Режим доступа: <http://www.iprbookshop.ru/29501>.— ЭБС «IPRbooks», по паролю.

4. Анисович А.Г. Микроструктуры черных и цветных металлов [Электронный ресурс]/ Анисович А.Г., Андрушевич А.А.— Электрон. текстовые данные.— Минск: Белорусская наука, 2015.— 132 с.— Режим доступа: <http://www.iprbookshop.ru/51820>.— ЭБС «IPRbooks», по паролю.

5. Божокин С.В. Фракталы и мультифракталы [Электронный ресурс]/ Божокин С.В., Паршин Д.А.— Электрон. текстовые данные.— Ижевск: Регулярная и хаотическая динамика, 2001.— 128 с.— Режим доступа: <http://www.iprbookshop.ru/17672>.— ЭБС «IPRbooks», по паролю.

4.2. Интернет-ресурсы, в том числе современные профессиональные базы данных и информационные справочные системы

Университетская информационная система «РОССИЯ» <https://uisrussia.msu.ru>

Справочно-правовая система «Консультант+» <http://www.consultant-urist.ru>

Справочно-правовая система «Гарант» <http://www.garant.ru>

База данных Web of Science <https://apps.webofknowledge.com/>

База данных Scopus <https://www.scopus.com>

Портал открытых данных Российской Федерации <https://data.gov.ru>

База открытых данных Министерства труда и социальной защиты РФ <https://rosmintrud.ru/opendata>

База данных Научной электронной библиотеки eLIBRARY.RU <https://elibrary.ru/>

База данных профессиональных стандартов Министерства труда и социальной защиты РФ <http://profstandart.rosmintrud.ru/obshchiy-informatsionnyy-blok/natsionalnyy-reestr-professionalnykh-standartov/>

Базы данных Министерства экономического развития РФ <http://www.economy.gov.ru>

База открытых данных Росфинмониторинга <http://www.fedsfm.ru/opendata>

Электронная база данных «Издательство Лань» <https://e.lanbook.com>

Электронная библиотечная система «IPRbooks» <http://www.iprbookshop.ru>

База данных «Электронно-библиотечная система «ЭБС ЮРАЙТ» <https://www.biblio-online.ru>

База данных электронно-библиотечной системы ТГТУ <http://elib.tstu.ru>

Федеральная государственная информационная система «Национальная электронная библиотека» <https://нэб.рф>

Национальный портал онлайн обучения «Открытое образование» <https://openedu.ru>

Электронная база данных "Polpred.com Обзор СМИ" <https://www.polpred.com>

Официальный сайт Федерального агентства по техническому регулированию и метрологии <http://protect.gost.ru/>

Ресурсы электронной информационно-образовательной среды университета представлены в локальном нормативном акте «Положение об электронной информационно-образовательной среде Тамбовского государственного технического университета».

Электронные образовательные ресурсы, к которым обеспечен доступ обучающихся, в т.ч. приспособленные для использования инвалидами и лицами с ограниченными возможностями здоровья, приведены на официальном сайте университета в разделе «Университет»-«Сведения об образовательной организации»-«Материально-техническое обеспечение и оснащённость образовательного процесса».

Сведения о лицензионном программном обеспечении, используемом в образовательном процессе, представлены на официальном сайте университета в разделе «Образование»-«Учебная работа»-«Доступное программное обеспечение».

5. МЕТОДИЧЕСКИЕ УКАЗАНИЯ ДЛЯ ОБУЧАЮЩИХСЯ ПО ОСВОЕНИЮ ДИСЦИПЛИНЫ

Для изучения данной дисциплины студентам необходимо прослушивание курса лекций, выполнение лабораторных работ, решение задач, самостоятельное изучение отдельных тем и закрепление изученного материала текущим контролем и сдачей экзамена.

Организация времени, необходимого для изучения дисциплины.

Важным условием успешного освоения дисциплины является правильная организация труда, позволяющая распределить учебную нагрузку равномерно в соответствии с графиком образовательного процесса.

Все задания к лабораторным и практическим занятиям, а также задания, вынесенные на самостоятельную работу, рекомендуется выполнять непосредственно после соответствующей темы лекционного курса, что способствует лучшему усвоению материала, позволяет своевременно выявить и устранить «пробелы» в знаниях, систематизировать ранее пройденный материал, на его основе приступить к овладению новыми знаниями и навыками.

Подготовка к лекциям.

В ходе лекционных занятий необходимо вести конспектирование учебного материала, обращать внимание на категории, формулировки, раскрывающие содержание тех или иных явлений и процессов, научные выводы и практические рекомендации. Желательно оставить в рабочих конспектах поля, на которых делать пометки из рекомендованной литературы, дополняющие материал прослушанной лекции, а также подчеркивающие особую важность тех или иных теоретических положений.

Подготовка к лабораторным работам.

Подготовку к лабораторным работам необходимо делать дома. При этом кроме оформления (схемы, таблицы), надо повторить пройденный материал, тщательно изучить порядок выполнения работы и технику безопасности при ее выполнении. Отчет по лабораторной работе рекомендуется делать непосредственно после ее проведения.

Подготовка к практическим занятиям.

В процессе подготовки к практическим занятиям, Вам необходимо обратить особое внимание на самостоятельное изучение рекомендованной литературы. При всей полноте конспектирования лекции в ней невозможно изложить весь материал из-за лимита аудиторных часов. Поэтому самостоятельная работа с учебниками, учебными пособиями, научной, справочной литературой, материалами периодических изданий и Интернета является наиболее эффективным методом получения дополнительных знаний, позволяет значительно активизировать процесс овладения информацией, способствует более глубокому усвоению изучаемого материала, формирует у Вас отношение к конкретной проблеме

Подготовка к промежуточной аттестации.

При подготовке к промежуточной аттестации целесообразно:

- внимательно изучить перечень вопросов и определить, в каких источниках находятся сведения, необходимые для ответа на них;
- внимательно прочитать рекомендованную литературу;
- составить краткие конспекты ответов (планы ответов).

6. МАТЕРИАЛЬНО-ТЕХНИЧЕСКОЕ ОБЕСПЕЧЕНИЕ

По всем видам учебной деятельности в рамках дисциплины используются аудитории и лаборатории, оснащенные необходимым специализированным оборудованием.

Наименование специальных помещений	Оснащенность специальных помещений	Перечень лицензионного программного обеспечения / Реквизиты подтверждающего документа
учебные аудитории для проведения занятий лекционного типа	Мебель: учебная мебель. Технические средства обучения: экран, проектор, компьютер.	MS Office, Windows / Корпоративные академические лицензии бессрочные Microsoft Open License №47425744, 48248803, 41251589, 46314939, 44964701, 43925361, 45936776, 47425744, 41875901, 41318363, 60102643
учебные аудитории для проведения занятий семинарского типа, групповых и индивидуальных консультаций, текущего контроля и промежуточной аттестации	Мебель: учебная мебель. Технические средства обучения: экран, проектор, компьютер.	
учебные аудитории для проведения лабораторных работ. Лаборатория «Исследования изделий из металлов и сплавов»	Мебель: учебная мебель. Технические средства обучения: экран, проектор, компьютер. Оборудование: оптические микроскопы, микроинтерферометры.	
учебные аудитории для проведения лабораторных работ. Научно-исследовательская лаборатория «Материаловедение и технологии материалов специального назначения»	Мебель: лабораторные столы. Технические средства обучения: монитор, компьютер. Оборудование: микротвердомер ПМТ-3, металлографический микроскоп ММР-2Р, станок для полировки шлифов, весы электронные ВЛ-120С, ВЛКТ-500.	

Для самостоятельной работы обучающихся предусмотрены помещения, укомплектованные специализированной мебелью, оснащенные компьютерной техникой с возможностью подключения к сети «Интернет» и обеспечением доступа в электронную информационно-образовательную среду университета.

Наименование помещений для самостоятельной работы обучающихся	Оснащенность помещений для самостоятельной работы обучающихся	Перечень лицензионного программного обеспечения / Реквизиты подтверждающего документа
Помещение для самостоятельной работы обучающихся (читальный зал Научной библиотеки)	Мебель: учебная мебель Комплект специализированной мебели: компьютерные столы Оборудование: компьютерная техника с подключением к информационно-коммуникационной сети «Интернет» и доступом в электронную информационно-образовательную среду образовательной организации, веб-камеры, коммуникационное оборудование, обеспечивающее доступ к сети интернет (проводное соединение и беспроводное соединение по технологии Wi-Fi)	Microsoft Windows 7 pro Лицензия №49487340 Microsoft Office2007 Лицензия №49487340
Помещение для самостоятельной работы обучающихся (ауд. 333/А)	Мебель: учебная мебель Комплект специализированной мебели: компьютерные столы Оборудование: компьютерная техника с подключением к информационно-коммуникационной сети «Интернет» и доступом в электронную информационно-	Microsoft Windows XP Лицензия №44964701 Microsoft Office 2007 Лицензия №44964701

22.03.01 «Материаловедение и технологии материалов»
« Материаловедение и технологии материалов в машиностроении и приборостроении»

Наименование помещений для самостоятельной работы обучающихся	Оснащенность помещений для самостоятельной работы обучающихся	Перечень лицензионного программного обеспечения / Реквизиты подтверждающего документа
	образовательную среду образовательной организации, веб-камеры, коммуникационное оборудование, обеспечивающее доступ к сети интернет (проводное соединение и беспроводное соединение по технологии Wi-Fi)	

7. ТЕКУЩИЙ КОНТРОЛЬ УСПЕВАЕМОСТИ И ПРОМЕЖУТОЧНАЯ АТТЕСТАЦИЯ

Проверка достижения результатов обучения по дисциплине осуществляется в рамках текущего контроля успеваемости и промежуточной аттестации.

7.1. Текущий контроль успеваемости

Текущий контроль успеваемости включает в себя мероприятия по оцениванию выполнения заданий на практических занятиях, заданий для самостоятельной работы. Мероприятия текущего контроля успеваемости приведены в таблице 7.1.

Таблица 7.1 – Мероприятия текущего контроля успеваемости

Обозначение	Наименование	Форма контроля
ЛР01	Приготовление шлифов для макроанализа	защита
ЛР02	Приготовление шлифов для микроанализа	защита
ЛР03	Металлографические микроскопы	защита
ЛР04	Фотографирование микроструктур	защита
ЛР05	Определение неметаллических включений в металлах и сплавах	защита
ЛР06	Выявление микроструктуры металлов химическим травлением	защита
ЛР07	Определение величины зерна металлических материалов	защита
ЛР08	Определение карбидной неоднородности инструментальных легированных сталей	защита
ЛР09	Выявление микроструктуры металлов электролитическим травлением	защита
ЛР10	Выявление микроструктуры металлов цветным травлением	защита
ЛР11	Определение размера и формы частиц порошковых материалов	защита
ЛР12	Макроанализ металлических материалов с помощью сканера	защита
ЛР13	Металлографические исследования зоны термического влияния сварного соединения высоколегированной стали	защита
ЛР14	Металлографические исследования структуры инструментальной стали на различных этапах ее термической обработки	защита
ЛР15	Измерение микротвердости металлических материалов	защита
ПР01	Стереометрическая металлография	опрос
ПР02	Методы и природа травления. Химия металлографического травления	опрос

7.2. Промежуточная аттестация

Формы промежуточной аттестации по дисциплине приведены в таблице 7.2.

Таблица 7.2 – Формы промежуточной аттестации

Обозначение	Форма отчетности	очная
Зач01	Зачет	2 курс
Экз01	Экзамен	2 курс

8. ФОНД ОЦЕНОЧНЫХ СРЕДСТВ

8.1. Оценочные средства

Оценочные средства соотнесены с результатами обучения по дисциплине и индикаторами достижения компетенций.

ИД-3 (ПК-2) Знает нормативно-техническую документацию в области металлографических исследований металлов и сплавов

Результаты обучения	Контрольные мероприятия
имеет представление о содержании нормативно-технической документации в области металлографических исследований металлов и сплавов	Лр05, Лр07, Лр08, Зач01, Экз01
воспроизводит методики пробоотбора и пробоподготовки, описанные в действующих стандартах	Зач01, Экз01
дает определения основных терминов в области металлографии	Пр01, Зач01, Экз01

ИД-4 (ПК-2) Умеет работать на световом микроскопе, изготавливать микрошлифы, выявлять на шлифах типичные структурные составляющие, изготавливать макрошлифы, проводить макроструктурный анализ

Результаты обучения	Контрольные мероприятия
использует шкалы, приведенные в действующих стандартах, для оценки размера зерна и неметаллических включений	Лр05, Лр07, Зач01, Экз01
решает задачи выбора оптимального способа подготовки шлифа к металлографическому исследованию	Лр01, Лр02
оценивает различные способы выявления микроструктуры с точки зрения их адекватности	Лр03, Лр06, Лр09, Лр10, Лр11, Пр02, Экз01

ИД-5 (ПК-2) Владеет практическими навыками металлографического исследования

Результаты обучения	Контрольные мероприятия
применяет на практике периферийные компьютерные средства для макроанализа металлов и сплавов	Лр04, Лр12
применяет на практике металлографические методы для оценки качества термической и химико-термической обработки металлов и сплавов	Лр08, Лр13, Лр14
применяет на практике методику измерения микротвердости металлов и сплавов	Лр15

Вопросы к защите лабораторной работы ЛР01 «Приготовление шлифов для макроанализа»

1. Что называется макроскопическим анализом?
2. Что называется макроструктурой?
3. Какие дефекты металла можно выявить макроанализом?
4. Какие вы знаете способы макроанализа?
5. Что называется ликвацией?
6. Как определяется общая ликвация серы, фосфора, углерода?
7. Как выявляется распределение серы по сечению детали?
8. В каком виде сера присутствует в стали? В чем ее вред?
9. О чем говорит наличие волокнистости на макрошлифе?

Вопросы к защите лабораторной работы ЛР02 «Приготовление шлифов для микроанализа»

1. Дайте определение микроанализа и микроструктуры материалов.
2. Пробоотбор и пробоподготовка в металлографии.
3. Отбор образцов для металлографического исследования.
4. Оборудование для пробоотбора в металлографии.
5. Шлифование и механическое полирование шлифов.
6. Химическое и электролитическое полирование шлифов.
7. Дефекты приготовления шлифов.
8. Техника безопасности при подготовке шлифов.
9. Хранение микрошлифов.

Вопросы к защите лабораторной работы ЛР03 «Металлографические микроскопы»

1. Определите, какие основные части имеет металлографический микроскоп.
2. Общие правила обращения с микроскопом.
3. Что такое объектив и окуляр?
4. Дайте определение числовой апертуры микроскопа.
5. Дайте определение разрешающей способности микроскопа. От чего она зависит.
6. Для чего применяется окуляр-микрометр?
7. Объясните, что такое «светлое» и «темное» поля.
8. Роль способа освещения при исследовании структуры.
9. Определите последовательность рассмотрения микрошлифа и изучение микроструктуры.

Вопросы к защите лабораторной работы ЛР04 «Фотографирование микроструктур»

1. Способы указания увеличений на микрофотографиях
2. Устройства применяемые для получения фотоизображений микроструктур.
3. Приемы обработки микрофотографий в графических редакторах.
4. Факторы, влияющие на качество получаемых изображений.
5. Что такое окуляр-микрометр? Правила работы с ним.

Вопросы к защите лабораторной работы ЛР05 «Определение неметаллических включений в металлах и сплавах»

1. Какова методика выявления неметаллических включений?
2. Каким документом регламентируется методика выявления неметаллических включений?
3. При каких увеличениях исследуют шлиф на наличие неметаллических включений?
4. Источники образования неметаллических включений.
5. Классификация неметаллических включений.

Вопросы к защите лабораторной работы ЛР06 «Выявление микроструктуры металлов химическим травлением»

1. Объясните, почему в результате травления возникает микрорельеф.
2. Основы выявления микроструктуры химическим травлением.
3. Методика химического травления металлических шлифов.
4. Техника безопасности при химическом травлении металлических шлифов.
5. Реактивы для выявления микроструктуры углеродистых сталей и чугуна.
6. Реактивы для выявления микроструктуры легированных сталей.

7. Реактивы для выявления микроструктуры цветных металлов (алюминий, медь, магний).

Вопросы к защите лабораторной работы ЛР07 «Определение величины зерна металлических материалов»

1. Назовите основные параметры, характеризующие размеры зерен металлов.
2. Опишите, как можно определить средний размер зерна на микрошлифе какого-либо металла.
3. Объясните, как можно определить объемное соотношение структурных составляющих, используя микрошлиф.
4. Объясните, в чем состоит метод случайной секущей. Перечислите, какие параметры определяются этим методом.
5. Объясните, как оценить ошибку определения размера зерна. Определите, от чего она зависит.

Вопросы к защите лабораторной работы ЛР08 «Определение карбидной неоднородности инструментальных легированных сталей»

1. Какова методика определения карбидной неоднородности?
2. Каким документом регламентируется методика определения карбидной неоднородности?
3. В каких сталях определяют карбидную неоднородность?
4. При каких увеличениях исследуют шлиф при определении карбидной неоднородности?
5. Какие реактивы применяют при определении карбидной неоднородности?

Вопросы к защите лабораторной работы ЛР09 «Выявление микроструктуры металлов электролитическим травлением»

1. В чем состоит процесс электрохимического полирования.
2. Отличие процессов электрохимического полирования и травления.
3. Преимущества электрохимического травления перед химическим.
4. Недостатки электрохимического травления.
5. Что такое электродная поляризация?
6. Как рассчитывается плотность тока?

Вопросы к защите лабораторной работы ЛР10 «Выявление микроструктуры металлов цветным травлением»

1. Основы выявления микроструктуры цветным травлением.
2. Методика цветного травления.
3. Режимы цветного травления металлов углеродистых и легированных сталей.
4. Режимы цветного травления меди.
5. Режимы цветного травления алюминия.
6. Оборудование, применяемое при цветном травлении.

Вопросы к защите лабораторной работы ЛР11 «Определение размера и формы частиц порошковых материалов»

1. что такое пористые системы?
2. Какие объекты называют несвязанными.
3. Как определяют размер частиц металлических и неметаллических порошков?
4. Как определяют форму частиц металлических и неметаллических порошков?
5. Что такое дисперсионная жидкость и какие требования к ней предъявляются?

Вопросы к защите лабораторной работы ЛР12 «Макроанализ металлических материалов с помощью сканера»

1. Возможности сканера и его отличие от фотографической техники.
2. Задачи макроанализа, решаемые при помощи сканера.
3. Настройка сканера для сканирования макрошлифов.
4. Недостатки при использовании сканера для макроанализа.
5. Пакеты программ, применяемые для получения и обработки сканированных изображений.

Вопросы к защите лабораторной работы ЛР13 «Металлографические исследования зоны термического влияния сварного соединения высоколегированной стали»

1. Основные виды дефектов сварных соединений и причины их возникновения.
2. Методы изучения макроструктуры и дефектов сварных соединений с помощью макроанализа.
3. Что такое зона термического влияния в сварном соединении?
4. В чем заключается микроанализ зоны термического влияния сварного соединения?
5. Какие реактивы применяют для выявления структуры сварных соединений углеродистых сталей.

Вопросы к защите лабораторной работы ЛР14 «Металлографические исследования структуры инструментальной стали на различных этапах ее термической обработки»

1. Что называется цементацией?
2. Для чего применяется цементация?
3. Какие стали подвергают цементации?
4. В какой среде производится науглероживание?
5. Почему цементация проводится при температуре выше АС3?
6. Какие зоны различаются в структуре цементованного слоя?
7. Какое оптимальное содержание углерода в поверхностном слое цементованной стали?
8. Что называется эффективной толщиной цементованного слоя?
9. Какие реактивы применяют для выявления глубины цементованного слоя?
10. Способы выявления глубины цементованного слоя.
11. Какая термическая обработка проводится после цементации и ее назначение.

Вопросы к защите лабораторной работы ЛР15 «Измерение микротвердости металлических материалов»

1. Почему твердость материалов, определенная при малых нагрузках, получила название микротвердость?
2. Какие типы инденторов могут применяться при измерении микротвердости материалов и почему?
3. Какие преимущества имеет метод определения твердости по Виккерсу по сравнению с методом Бринеля?
4. Чем отличаются методики определения твердости по Виккерсу и микротвердости?
5. Почему для механически полированных образцов число твердости по Виккерсу меньше, чем микротвердость?
6. Почему нельзя считать достоверными результаты испытаний, если размер отпечатка меньше 10 мкм?
7. В чем заключается юстировка прибора ПМТ-3?

Задания к опросу ПР01 «Стереометрическая металлография»

1. Теоретические основы стереометрического микроструктурного анализа металлов и сплавов.
2. Статистическая обработка металлографических данных.
3. Геометрические параметры пространственной микроструктуры.
4. Чем отличаются методы качественной и количественной металлографии?
5. Какие расчетные формулы применяются в методиках количественной металлографии?
6. Каковы преимущества использования компьютерной обработки металлографических данных?
7. Какие задачи можно решать методами стереометрической металлографии?
8. Каковы основные этапы обработки изображений с помощью специализированных программных комплексов?

Задания к опросу ПР02 «Методы и природа травления. Химия металлографического травления»

1. Основы выявления микроструктуры химическим травлением.
2. Механизм действия кислотных реактивов.
3. Механизм действия щелочных реактивов.
4. Отличие водных и спиртовых реактивов, применяемых для травления углеродистых сталей.
5. Дефекты травления

Теоретические вопросы к зачету Зач01.

1. Историческое развитие методов исследования структуры металлических материалов с применением оптической микроскопии.
2. Основные задачи металлографии.
3. Отбор образцов для металлографического исследования.
4. Оборудование для пробоотбора в металлографии.
5. Шлифование и механическое полирование шлифов.
6. Химическое и электролитическое полирование шлифов.
7. Дефекты приготовления шлифов.
8. Техника безопасности при подготовке шлифов.
9. Хранение микрошлифов.
10. Увеличение объекта.
11. Разрешающая способность световой оптики и пределы полезного увеличения.
12. Общие правила обращения с микроскопом.
13. Объективы и окуляры.
14. Способы освещения поверхности образца при микроанализе.
15. Роль способа освещения при исследовании структуры.
16. Ошибки выявления микроструктуры (грязь в оптической системе микроскопа, пятна жидкостей на поверхности, отпечатки пальцев).
17. Нормативно-техническая документация в области металлографии.
18. Источники образования и классификация неметаллических включений.
19. Металлографические методы изучения неметаллических включений.

Теоретические вопросы к экзамену Экз01.

1. Основы выявления микроструктуры химическим травлением.
2. Методика травления. Реактивы для выявления микроструктуры углеродистых сталей, чугуна, легированных сталей, цветных металлов (алюминий, медь, магний).
3. Выявление зеренной структуры нелегированных сталей. Выявление цементита (карбидов). Дефекты травления.

4. Основы выявления микроструктуры электролитическим травлением.
5. Методика электролитического травления. Режимы электролитического травления металлов и сплавов (чугун, углеродистые и легированные стали, медь и ее сплавы, алюминий, магний).
6. Основы выявления микроструктуры цветным травлением.
7. Методика цветного травления. Режимы цветного травления металлов и сплавов (чугун, углеродистые и легированные стали, медь, алюминий, магний, сплавы спекания).
8. Определение размера и формы частиц металлических и неметаллических порошков. Дисперсионные жидкости.
9. Объекты фрактографического исследования и их подготовка.
10. Оборудование, используемое при фрактографии.
11. Получение и анализ изображений макроструктуры с помощью сканера.
12. Анализ изломов. Изломы металлов.
13. Методика металлографического исследования сварных соединений.
14. Режимы травления сварных и паяных соединений.
15. Анализ металла в процессе производства и обработки.
16. Металлографический анализ структурных превращений в металле в процессе термической обработки.
17. Использование результатов, полученных с помощью методов исследования структуры для объяснения физических, механических и других свойств материалов.
18. Анализ процессов окисления и коррозии покрытий и поверхности материалов методом оптической микроскопии.
19. Анализ диффузионных слоев при химико-термической обработке.
20. Конструкция прибора ПМТ-3 и методика испытания.
21. Конструкция прибора МИИ-4 и методика испытания.
22. Определение параметров шероховатости поверхностей по результатам испытаний при помощи прибора МИИ-4.
23. Фрактальная геометрия природы. Фрактальные размерности множеств. Регулярные самоподобные фракталы.
24. Анализ фрактальных свойств сыпучих материалов и пористых твердых тел.
25. Измерение фрактальных размерностей по физическим свойствам.
26. Определение фрактальных размерностей изображений микроструктур.

8.2. Критерии и шкалы оценивания

Каждое мероприятие текущего контроля успеваемости оценивается по шкале «зачтено», «не зачтено».

Оценка «зачтено» выставляется обучающемуся при выполнении всех указанных показателей (Таблица 8.1), допускаются несущественные неточности в изложении и оформлении материала

При невыполнении хотя бы одного из показателей выставляется оценка «не зачтено».

Таблица 8.1 – Критерии оценивания мероприятий текущего контроля успеваемости

Наименование, обозначение	Показатель
Опрос	даны правильные ответы не менее чем на 50% заданных вопросов
Лабораторная работа	лабораторная работа выполнена в полном объеме; по лабораторной работе представлен отчет, содержащий необходимые расчеты, выводы, оформленный в соответствии с установленными требованиями; на защите лабораторной работы даны правильные ответы не менее

Наименование, обозначение	Показатель
	чем на 50% заданных вопросов

При оценивании результатов обучения по дисциплине в ходе промежуточной аттестации используются следующие критерии и шкалы.

Зачет (Зач01).

Задание состоит из 2 теоретических вопросов.

Время на подготовку: 45 минут.

При оценивании результатов обучения по дисциплине в ходе промежуточной аттестации (на зачете) учитываются критерии, представленные в таблице.

Оценка	Критерии
«зачтено»	обучающийся имеет устойчивые знания об основных терминах, понятиях и определениях, полученные при изучении дисциплины, может сформулировать взаимосвязи между понятиями, ориентируется во всех разделах курса, исчерпывающе, последовательно, грамотно и логически стройно отвечает на поставленные вопросы (в том числе и дополнительные).
«не аттестован»	обучающийся имеет значительные пробелы в знаниях, не может сформулировать взаимосвязи между изученными понятиями, не имеет представления о большинстве изучаемых в учебной дисциплине тем, допускает в ответе неточности, недостаточно правильно формулирует основные законы и правила.

Экзамен (Экз01).

Форма отчетности экзамен.

Задание состоит из 2 теоретических вопросов.

Время на подготовку: 45 минут.

При оценивании результатов обучения по дисциплине на экзамене учитываются критерии, представленные в таблице.

Оценка	Критерии
«отлично»	Дан полный, развернутый ответ на поставленный вопрос, показана совокупность осознанных знаний по дисциплине, доказательно раскрыты основные положения вопросов; в ответе прослеживается четкая структура, логическая последовательность, отражающая сущность раскрываемых понятий, теорий, явлений. Знания по предмету демонстрируются на фоне понимания его в системе данной науки и междисциплинарных связей. Ответ изложен литературным языком с использованием современной технической терминологии. Могут быть допущены недочеты в определении понятий, исправленные студентом самостоятельно в процессе ответа.
«хорошо»	Дан полный, развернутый ответ на поставленный вопрос, показано умение выделить существенные и несущественные признаки, причинно-следственные связи. Ответ четко структурирован, логичен, изложен литературным языком с использованием современной технической терминологии. Могут быть допущены некоторые неточности или незначительные ошибки, исправленные студентом с помощью препода-

	вателя.
«удовлетворительно»	Дан недостаточно полный и недостаточно развернутый ответ. Логика и последовательность изложения имеют нарушения. Допущены ошибки в раскрытии понятий, употреблении терминов. Студент не способен самостоятельно выделить существенные и несущественные признаки и причинно-следственные связи. В ответе отсутствуют выводы. Умение раскрыть значение обобщенных знаний не показано. Речевое оформление требует поправок, коррекции.
«неудовлетворительно»	1) Ответ представляет собой разрозненные знания с существенными ошибками по вопросу. Присутствуют фрагментарность, нелогичность изложения. Студент не осознает связь обсуждаемого вопроса по билету с другими объектами дисциплины. Отсутствуют выводы, конкретизация и доказательность изложения. Речь неграмотная, техническая терминология не используется. Дополнительные и уточняющие вопросы преподавателя не приводят к коррекции ответа студента.

МИНИСТЕРСТВО НАУКИ И ВЫСШЕГО ОБРАЗОВАНИЯ РОССИЙСКОЙ ФЕДЕРАЦИИ
Федеральное государственное бюджетное образовательное учреждение
высшего образования

«Тамбовский государственный технический университет»
(ФГБОУ ВО «ТГТУ»)



УТВЕРЖДАЮ

Директор Технологического института

_____ Д.Л. Полушкин
« 15 » _____ февраля 20 23 г.

РАБОЧАЯ ПРОГРАММА ДИСЦИПЛИНЫ

Б1.В.01.03 Конструирование технологической оснастки

(шифр и наименование дисциплины в соответствии с утвержденным учебным планом подготовки)

Направление

22.03.01 Материаловедение и технологии материалов

(шифр и наименование)

Профиль

**Материаловедение и технологии материалов в машиностроении и
приборостроении**

(наименование профиля образовательной программы)

Формы обучения: _____ **очная** _____

Кафедра: _____ **Материалы и технология** _____

(наименование кафедры)

Составитель:

_____ **К.т.н., доцент** _____

степень, должность

_____ подпись _____

_____ **Д.О. Завражин** _____

инициалы, фамилия

Заведующий кафедрой

_____ подпись _____

_____ **Д.М. Мордасов** _____

инициалы, фамилия

Тамбов 2023

1. ПЛАНИРУЕМЫЕ РЕЗУЛЬТАТЫ ОБУЧЕНИЯ ПО ДИСЦИПЛИНЕ И ЕЕ МЕСТО В СТРУКТУРЕ ОПОП

Цель освоения дисциплины – достижение планируемых результатов обучения (таблица 1.1), соотнесенных с индикаторами достижения компетенций и целью реализации ОПОП.

Дисциплина входит в состав части образовательной программы, формируемой участниками образовательных отношений.

Таблица 1.1 – Результаты обучения по дисциплине

ПК-4: ИД-4 (знает основные принципы выбора и расчета технологической оснастки применительно к различным технологическим процессам производства материалов и изделий), ИД-5 (умеет выбирать технологическую оснастку для реализации технологических процессов производства материалов), ИД-6 (умеет составлять технические задания на проектирование приспособлений и оснастки, предусмотренных технологией), ИД-7 (владеет навыками конструирования технологической оснастки).

Код, наименование индикатора	Результаты обучения по дисциплине
ПК-4 Способен обеспечивать эффективное, экологически и технически безопасное производство на основе механизации и автоматизации производственных процессов, выбора и эксплуатации оборудования и оснастки	
ИД-4 (знает основные принципы выбора и расчета технологической оснастки применительно к различным технологическим процессам производства материалов и изделий)	Знает основные принципы выбора и расчёта технологической оснастки применительно к различным технологическим процессам производства материалов и изделий
ИД-5 (умеет выбирать технологическую оснастку для реализации технологических процессов производства материалов)	умеет выбирать технологическую оснастку для реализации технологических процессов производства материалов
ИД-6 (умеет составлять технические задания на проектирование приспособлений и оснастки, предусмотренных технологией)	умеет составлять технические задания на проектирование приспособлений и оснастки, предусмотренных технологией
ИД-7 (владеет навыками конструирования технологической оснастки)	владеет навыками конструирования технологической оснастки

Результаты обучения по дисциплине достигаются в рамках осуществления всех видов контактной и самостоятельной работы обучающихся в соответствии с утвержденным учебным планом.

Индикаторы достижения компетенций считаются сформированными при достижении соответствующих им результатов обучения.

2. ОБЪЁМ ДИСЦИПЛИНЫ

Объем дисциплины составляет 3 зачетные единицы.

Ниже приведено распределение общего объема дисциплины (в академических часах) в соответствии с утвержденным учебным планом.

Виды работ	очная
	курс
<i>Контактная работа</i>	52
занятия лекционного типа	16
лабораторные занятия	
практические занятия	32
курсовое проектирование	
консультации	2
промежуточная аттестация	2
<i>Самостоятельная работа</i>	56
<i>Всего</i>	108

3. СОДЕРЖАНИЕ ДИСЦИПЛИНЫ

Раздел 1. Оснастка литейного производства

Тема 1. Технологическая оснастка литья в одноразовые формы.

Расчёт и выбор опок, подмодельных плит, стояков и фиксаторов. Правила, стандарты для оснастки литья в песчанно – глинистые формы. Дополнительная оснастка при крупносерийном производстве, выбор и основы расчёта механизмов кантования, пескострельных машин, оснастка для контроля автоматизированного процесса заполнения формы.

ПР01. Выбор и расчёт необходимых параметров опок, подмодельных плит и стояков для литья в разовые формы.

СР01. По рекомендованной литературе изучить: Правила, стандарты для оснастки литья в песчанно – глинистые формы. [6.1.1.- 6.1.3., 6.2.1., 6.2.2.]

Тема 2. Технологическая оснастка литья в многоразовые формы.

Основы проектирования кокилей, оснастка для изготовления многоразовых форм, механизмы и приспособления для раскрытия кокилей. Технологические приспособления для транспортировки форм, заливки расплава и защиты кокилей от воздействия на рабочую поверхность заливаемого расплава. Стандарты и нормы на оснастку, методика расчёта и выбора оснастки.

ПР02. Выбор материала и расчёт размеров кокиля для литья различного вида материалов.

СР02. По рекомендованной литературе изучить: Стандарты и нормы на оснастку, методика расчёта и выбора оснастки. [6.1.1.- 6.1.3., 6.2.1., 6.2.2.]

Тема 3. Технологическая оснастка литья по выплавляемым моделям.

Особенности разработки оснастки для получения выплавляемых моделей. Требования к оснастке для нанесения керамического состава и его сушки, оснастка для выплавления моделей, подогрева формы, транспортировки форм и заливки расплава. Особенности проектирования данной оснастки.

ПР03. Расчёт параметров оснастки для литья по выплавляемым моделям для разного типа конструкционных сплавов. Изготовление модели.

СР03. По рекомендованной литературе изучить: Требования к оснастке для нанесения керамического состава и его сушки, оснастка для выплавления моделей, подогрева формы, транспортировки форм и заливки расплава. [6.1.1.- 6.1.3., 6.2.1., 6.2.2.]

Тема 4. Технологическая оснастка литья намораживанием и центробежного литья.

Требования к материалу, размерам и свойствам затравок и плит-поплавков при получении отливок методом намораживания. Выбор метода получения отверстия в плите-поплавке, разработка технологии получения отверстия и получения затравки. Конструирование оснастки для вытягивания затравки и отделения отливки. Оснастка для центробежного литья, конструирование литейного приспособления, механизма вращения.

ПР04. Расчёт размеров поплавка и затравки для литья намораживанием в зависимости от материала поплавка и материала отливки. Расчёт параметров оснастки для литья по выплавляемым моделям для разного типа конструкционных сплавов.

СР04. По рекомендованной литературе изучить: Конструирование оснастки для вытягивания затравки и отделения отливки. [6.1.1.- 6.1.3., 6.2.1., 6.2.2.]

Раздел 2. Оснастка сварочного производства

Тема 5. Сварочная оснастка для сварки покрытым электродом и полуавтоматической сварки в защитных газах.

Оснастка для крепления свариваемых заготовок, требования к фиксаторам, виды фиксаторов, разработка методики защиты резьбовых соединений от брызг при сварке. Оснастка для получения наибольшего удобства при сварке – поворотные столы, соединительные кабели, системы сверхдлинной подачи проволоки, управление сваркой со сварочной головки.

ПР05. Выбор оснастки и расчёт её параметров для крепления деталей при сварке покрытым электродом и полуавтоматической сваркой.

СР05. По рекомендованной литературе изучить: Оснастка для получения наибольшего удобства при сварке – поворотные столы, соединительные кабели, системы сверхдлинной подачи проволоки, управление сваркой со сварочной головки. [6.1.1.- 6.1.3., 6.2.1., 6.2.2.]

Тема 6. Оснастка автоматической сварки.

Технологическая оснастка для сварки кольцевых швов, методика выбора и расчёта параметров привода и токоведущих частей. Оснастка для сварки нижних, горизонтальных и вертикальных швов большой длины - сварочные тракторы, оборудование для крепления и позиционирования направляющих перемещения сварочных тракторов. Оснастка газобаллонного оборудования для автоматической сварки в защитных газах. Особенности конструирования оснастки для автоматической сварки.

ПР06. Выбор оснастки для выполнения полуавтоматической сварки на значительном удалении от источника тока и в труднодоступных местах. Выбор оснастки для выполнения автоматической сварки кольцевых швов и расчёт основных параметров приспособлений.

СР06. По рекомендованной литературе изучить: Оснастка для сварки нижних, горизонтальных и вертикальных швов большой длины - сварочные тракторы, оборудование для крепления и позиционирования направляющих перемещения сварочных тракторов. [6.1.1.- 6.1.3., 6.2.1., 6.2.2.]

Тема 7. Технологическая оснастка для контактно – стыковой сварки.

Выбор привода для получения необходимого усилия сжатия свариваемых изделий, методика проектирования сварочного трансформатора и привода подачи ковочного усилия.

ПР07. Выбор оснастки и расчёт параметров для контактно – стыковой сварки, выбор типа машины, типа привода и расчёт силы тока и усилия сжатия.

СР07. По рекомендованной литературе изучить: Разработка оснастки для механизации процесса - механизмы фиксации и перемещения деталей, приспособлений для подготовки деталей под сварку. [6.1.1.- 6.1.3., 6.2.1., 6.2.2.]

Тема 8. Оснастка для точечной и шовной сварки.

Разновидности приводов сжатия и транспортировки свариваемых изделий в различных модификациях точечной сварки. Разработка оснастки для механизации процесса - механизмы фиксации и перемещения деталей, приспособлений для подготовки деталей под сварку.

ПР08. Конструирование оснастки для точечной и шовной сварки. Выбор привода ковочного усилия (или усилия сжатия роликов), расчёт параметров для мягких и жёстких режимов в зависимости от параметров свариваемых заготовок.

СР08. По рекомендованной литературе изучить: Основы конструирования оснастки для управления основными параметрами прокатного стана. [6.1.1.- 6.1.3., 6.2.1., 6.2.2.]

Тема 9. Технологическая оснастка для сварки давлением.

Выбор и основы проектирования приспособлений для холодной сварки, ультразвуковой сварки. Особенности конструирования оснастки для сварки давлением металлов и неметаллов а также для сварки металлов с неметаллами.

ПР09. Конструирование оснастки для сварки давлением металлов и неметаллов а также для сварки металлов с неметаллами.

СР 09. По рекомендованной литературе изучить: Конструирование и основы расчёта приспособлений для холодной сварки, ультразвуковой сварки. [6.1.1.- 6.1.3., 6.2.1., 6.2.2.]

Раздел 3. Технологическая оснастка обработки металлов давлением и резанием

Тема 10. Технологическая оснастка процессов прокатки, прессования и волочения.

Технологические приспособления прокатных станов. Основы конструирования оснастки и разработки технологии получения валков для сортового проката. Основы конструирования оснастки для управления основными параметрами прокатного стана. Оснастка в технологии волочения, выбор материала фильеры, технологии получения отверстия в фильере. Технологическая оснастка в прессовании, выбор технологии прессования, основы конструирования оснастки для прямого и обратного прессования,

ПР10. Выбор оснастки для прокатки различного вида, расчёт параметров прокатных станов и печей для промежуточной термообработки заготовок. Выбор приспособлений для транспортировки заготовок.

Тема 11. Технологическая оснастка процессов объёмной и листовой штамповки и свободной ковки.

Оснастка и оборудование объёмной штамповки. Конструирование и основы расчёта штамповых машин, матриц и пуансонов для горячей и холодной штамповки. Технологическая оснастка листовой штамповки, особенности конструирования штампов в зависимости от рода технологических операций. Оснастка технологии свободной ковки, методика выбора и конструирования.

ПР11. Выбор и конструирование оснастки для свободной ковки, объёмной и листовой штамповки. Расчёт веса падающих частей молота, режимов термообработки и приспособлений для удержания заготовки и транспортировки поковок и штамповок.

Тема 12. Технологическая оснастка для обработки резанием.

Виды технологической оснастки для токарных, сверлильных, фрезерных и шлифовальных операций. Особенности выбора, конструирования и основы расчёта оснастки в зависимости от необходимых технологических операций на станках различного вида. Применимость различных станков для использования того или иного вида оснастки, конструирование оснастки для выполнения операций на станках различного вида (сверление на фрезерных станках, фрезерование на токарных и пр.).

ПР12. Выбор оснастки, расчёт и конструирование конфигурации инструмента для обработки заготовок резанием. Конструирование режущего инструмента и приспособлений для обработки изделий на токарных, фрезерных, сверлильных и шлифовальных станках.

СР10. По рекомендованной литературе изучить: Особенности выбора, конструирования и основы расчёта оснастки в зависимости от необходимых технологических операций на станках различного вида. [6.1.1.- 6.1.3., 6.2.1., 6.2.2.]

4. ПЕРЕЧЕНЬ УЧЕБНОЙ ЛИТЕРАТУРЫ, ИНФОРМАЦИОННЫХ РЕСУРСОВ И ТЕХНОЛОГИЙ

4.1. Учебная литература

1. Современная технологическая оснастка [Электронный ресурс]: учебное пособие / Х.М. Рахимьянов [и др.]. — Электрон. текстовые данные. — Новосибирск: Новосибирский государственный технический университет, 2013. — 266 с. - Режим доступа: <http://www.iprbookshop.ru/47718.html>

2. Блюменштейн, В.Ю. Проектирование технологической оснастки [Электронный ресурс]: учеб. пособие / В.Ю. Блюменштейн, А.А. Клепцов. — Электрон. дан. — Санкт-Петербург: Лань, 2014. — 224 с. — Режим доступа: <https://e.lanbook.com/book/628>. — Загл. с экрана.

3. Тарабарин, О.И. Проектирование технологической оснастки в машиностроении [Электронный ресурс]: учеб. пособие / О.И. Тарабарин, А.П. Абызов, В.Б. Ступко. — Электрон. дан. — Санкт-Петербург: Лань, 2013. — 304 с. — Режим доступа: <https://e.lanbook.com/book/5859>. — Загл. с экрана.

4. Гусев, А.А. Проектирование технологической оснастки [Электронный ресурс]: учеб. / А.А. Гусев, И.А. Гусева. — Электрон. дан. — Москва: Машиностроение, 2013. — 416 с. — Режим доступа: <https://e.lanbook.com/book/63254>. — Загл. с экрана.

5. Завистовский С.Э. Технологическая оснастка [Электронный ресурс]: учебное пособие / С.Э. Завистовский. — Электрон. текстовые данные. — Минск: Республиканский институт профессионального образования (РИПО), 2015. — 144 с. — Режим доступа: <http://www.iprbookshop.ru/67751.html> ...

4.2. Периодическая литература

1. Технология металлов [Электронный ресурс] - Режим доступа: <https://elibrary.ru/contents.asp?titleid=9161>

4.3. Интернет-ресурсы, в том числе современные профессиональные базы данных и информационные справочные системы

Университетская информационная система «РОССИЯ» <https://uisrussia.msu.ru>

Справочно-правовая система «Консультант+» <http://www.consultant-urist.ru>

Справочно-правовая система «Гарант» <http://www.garant.ru>

База данных Web of Science <https://apps.webofknowledge.com/>

База данных Scopus <https://www.scopus.com>

Портал открытых данных Российской Федерации <https://data.gov.ru>

База открытых данных Министерства труда и социальной защиты РФ <https://rosmintrud.ru/opendata>

База данных Научной электронной библиотеки eLIBRARY.RU <https://elibrary.ru/>

База данных профессиональных стандартов Министерства труда и социальной защиты РФ <http://profstandart.rosmintrud.ru/obshchiy-informatsionnyy-blok/natsionalnyy-reestr-professionalnykh-standartov/>

Базы данных Министерства экономического развития РФ <http://www.economy.gov.ru>

База открытых данных Росфинмониторинга <http://www.fedsfm.ru/opendata>

Электронная база данных «Издательство Лань» <https://e.lanbook.com>

Электронная библиотечная система «IPRbooks» <http://www.iprbookshop.ru>

База данных «Электронно-библиотечная система «ЭБС ЮРАЙТ» <https://www.biblio-online.ru>

База данных электронно-библиотечной системы ТГТУ <http://elib.tstu.ru>

Федеральная государственная информационная система «Национальная электронная библиотека» <https://нэб.рф>

Национальный портал онлайн обучения «Открытое образование» <https://openedu.ru>
Электронная база данных "Polpred.com Обзор СМИ" <https://www.polpred.com>
Официальный сайт Федерального агентства по техническому регулированию и метрологии <http://protect.gost.ru/>

Ресурсы электронной информационно-образовательной среды университета представлены в локальном нормативном акте «Положение об электронной информационно-образовательной среде Тамбовского государственного технического университета».

Электронные образовательные ресурсы, к которым обеспечен доступ обучающихся, в т.ч. приспособленные для использования инвалидами и лицами с ограниченными возможностями здоровья, приведены на официальном сайте университета в разделе «Университет»-«Сведения об образовательной организации»-«Материально-техническое обеспечение и оснащенность образовательного процесса».

Сведения о лицензионном программном обеспечении, используемом в образовательном процессе, представлены на официальном сайте университета в разделе «Образование»-«Учебная работа»-«Доступное программное обеспечение».

5. МЕТОДИЧЕСКИЕ УКАЗАНИЯ ДЛЯ ОБУЧАЮЩИХСЯ ПО ОСВОЕНИЮ ДИСЦИПЛИНЫ

Планирование и организация времени, необходимого для изучения дисциплины.

Важным условием успешного освоения дисциплины является создание Вами системы правильной организации труда, позволяющей распределить учебную нагрузку равномерно в соответствии с графиком образовательного процесса. Большую помощь в этом может оказать составление плана работы на семестр, месяц, неделю, день. Его наличие позволит подчинить свободное время целям учебы, трудиться более успешно и эффективно. С вечера всегда надо распределять работу на завтрашний день. В конце каждого дня целесообразно подвести итог работы: тщательно проверить, все ли выполнено по намеченному плану, не было ли каких-либо отступлений, а если были, по какой причине они произошли. Нужно осуществлять самоконтроль, который является необходимым условием Вашей успешной учебы. Если что-то осталось невыполненным, необходимо изыскать время для завершения этой части работы, не уменьшая объема недельного плана. Все задания к практическим занятиям, а также задания, вынесенные на самостоятельную работу, рекомендуется выполнять непосредственно после соответствующей темы лекционного курса, что способствует лучшему усвоению материала, позволяет своевременно выявить и устранить «пробелы» в знаниях, систематизировать ранее пройденный материал, на его основе приступить к овладению новыми знаниями и навыками.

Система университетского обучения основывается на рациональном сочетании нескольких видов учебных занятий (в первую очередь, лекций и практических занятий), работа на которых обладает определенной спецификой.

Подготовка к лекциям.

Знакомство с дисциплиной происходит уже на первой лекции, где от Вас требуется не просто внимание, но и самостоятельное оформление конспекта. При работе с конспектом лекций необходимо учитывать тот фактор, что одни лекции дают ответы на конкретные вопросы темы, другие – лишь выявляют взаимосвязи между явлениями, помогая студенту понять глубинные процессы развития изучаемого предмета как в истории, так и в настоящее время.

Конспектирование лекций – сложный вид вузовской аудиторной работы, предполагающий интенсивную умственную деятельность студента. Конспект является полезным тогда, когда записано самое существенное и сделано это Вами. Не надо стремиться записать дословно всю лекцию. Такое «конспектирование» приносит больше вреда, чем пользы. Целесообразно вначале понять основную мысль, излагаемую лектором, а затем записать ее. Желательно запись осуществлять на одной странице листа или оставляя поля, на которых позднее, при самостоятельной работе с конспектом, можно сделать дополнительные записи, отметить непонятные места.

Конспект лекции лучше подразделять на пункты, соблюдая красную строку. Этому в большой степени будут способствовать вопросы плана лекции, предложенные преподавателям. Следует обращать внимание на акценты, выводы, которые делает лектор, отмечая наиболее важные моменты в лекционном материале замечаниями «важно», «хорошо запомнить» и т.п. Можно делать это и с помощью разноцветных маркеров или ручек, подчеркивая термины и определения.

Целесообразно разработать собственную систему сокращений, аббревиатур и символов. Однако при дальнейшей работе с конспектом символы лучше заменить обычными словами для быстрого зрительного восприятия текста.

Работая над конспектом лекций, Вам всегда необходимо использовать не только учебник, но и ту литературу, которую дополнительно рекомендовал лектор. Именно такая

серьезная, кропотливая работа с лекционным материалом позволит глубоко овладеть теоретическим материалом.

Подготовка к практическим занятиям.

Подготовку к каждому практическому занятию Вы должны начать с ознакомления с планом практического занятия, который отражает содержание предложенной темы. Тщательное продумывание и изучение вопросов плана основывается на проработке текущего материала лекции, а затем изучения обязательной и дополнительной литературы, рекомендованной к данной теме. Все новые понятия по изучаемой теме необходимо выучить наизусть и внести в глоссарий, который целесообразно вести с самого начала изучения курса.

Результат такой работы должен проявиться в Вашей способности свободно ответить на теоретические вопросы практикума, выступать и участвовать в коллективном обсуждении вопросов изучаемой темы, правильно выполнять практические задания и контрольные работы.

В процессе подготовки к практическим занятиям, Вам необходимо обратить особое внимание на самостоятельное изучение рекомендованной литературы. При всей полноте конспектирования лекции в ней невозможно изложить весь материал из-за лимита аудиторных часов. Поэтому самостоятельная работа с учебниками, учебными пособиями, научной, справочной литературой, материалами периодических изданий и Интернета является наиболее эффективным методом получения дополнительных знаний, позволяет значительно активизировать процесс овладения информацией, способствует более глубокому усвоению изучаемого материала, формирует у Вас отношение к конкретной проблеме.

Рекомендации по работе с литературой.

Работу с литературой целесообразно начать с изучения общих работ по теме, а также учебников и учебных пособий. Далее рекомендуется перейти к анализу монографий и статей, рассматривающих отдельные аспекты проблем, изучаемых в рамках курса, а также официальных материалов и неопубликованных документов (научно-исследовательские работы, диссертации), в которых могут содержаться основные вопросы изучаемой проблемы.

Работу с источниками надо начинать с ознакомительного чтения, т.е. просмотреть текст, выделяя его структурные единицы. При ознакомительном чтении закладками отмечаются те страницы, которые требуют более внимательного изучения.

В зависимости от результатов ознакомительного чтения выбирается дальнейший способ работы с источником. Если для разрешения поставленной задачи требуется изучение некоторых фрагментов текста, то используется метод выборочного чтения. Если в книге нет подробного оглавления, следует обратить внимание ученика на предметные и именные указатели.

Избранные фрагменты или весь текст (если он целиком имеет отношение к теме) требуют вдумчивого, неторопливого чтения с «мысленной проработкой» материала. Такое чтение предполагает выделение: 1) главного в тексте; 2) основных аргументов; 3) выводов. Особое внимание следует обратить на то, вытекает тезис из аргументов или нет.

Необходимо также проанализировать, какие из утверждений автора носят проблематичный, гипотетический характер, и уловить скрытые вопросы.

Понятно, что умение таким образом работать с текстом приходит далеко не сразу. Наилучший способ научиться выделять главное в тексте, улавливать проблематичный характер утверждений, давать оценку авторской позиции – это сравнительное чтение, в ходе которого Вы знакомитесь с различными мнениями по одному и тому же вопросу, сравниваете весомость и доказательность аргументов сторон и делаете вывод о наибольшей убедительности той или иной позиции.

Если в литературе встречаются разные точки зрения по тому или иному вопросу из-за сложности прошедших событий и правовых явлений, нельзя их отвергать, не разобравшись. При наличии расхождений между авторами необходимо найти рациональное зерно у каждого из них, что позволит глубже усвоить предмет изучения и более критично оценивать изучаемые вопросы. Знакомясь с особыми позициями авторов, нужно определять их схожие суждения, аргументы, выводы, а затем сравнивать их между собой и применять из них ту, которая более убедительна.

Следующим этапом работы с литературными источниками является создание конспектов, фиксирующих основные тезисы и аргументы. Можно делать записи на отдельных листах, которые потом легко систематизировать по отдельным темам изучаемого курса. Другой способ – это ведение тематических тетрадей-конспектов по одной какой-либо теме. Большие специальные работы монографического характера целесообразно конспектировать в отдельных тетрадях. Здесь важно вспомнить, что конспекты пишутся на одной стороне листа, с полями и достаточным для исправления и ремарок межстрочным расстоянием (эти правила соблюдаются для удобства редактирования). Если в конспектах приводятся цитаты, то непременно должно быть дано указание на источник (автор, название, выходные данные, № страницы). Впоследствии эта информация может быть использована при написании текста реферата или другого задания.

Таким образом, при работе с источниками и литературой важно уметь:

- сопоставлять, сравнивать, классифицировать, группировать, систематизировать информацию в соответствии с определенной учебной задачей;
- обобщать полученную информацию, оценивать прослушанное и прочитанное;
- фиксировать основное содержание сообщений; формулировать, устно и письменно, основную идею сообщения; составлять план, формулировать тезисы;
- готовить и презентовать развернутые сообщения типа доклада;
- работать в разных режимах (индивидуально, в паре, в группе), взаимодействуя друг с другом;
- пользоваться реферативными и справочными материалами;
- контролировать свои действия и действия своих товарищей, объективно оценивать свои действия;
- обращаться за помощью, дополнительными разъяснениями к преподавателю, другим студентам;
- пользоваться лингвистической или контекстуальной догадкой, словарями различного характера, различного рода подсказками, опорам в тексте (ключевые слова, структура текста, предваряющая информация и др.);
- использовать при говорении и письме перифраз, синонимичные средства, словоописания общих понятий, разъяснения, примеры, толкования, «словотворчество»;
- повторять или перефразировать реплику собеседника в подтверждении понимания его высказывания или вопроса;
- обратиться за помощью к собеседнику (уточнить вопрос, переспросить и др.);
- использовать мимику, жесты (вообще и в тех случаях, когда языковых средств не хватает для выражения тех или иных коммуникативных намерений).

Подготовка к промежуточной аттестации.

При подготовке к промежуточной аттестации целесообразно:

- внимательно изучить перечень вопросов и определить, в каких источниках находятся сведения, необходимые для ответа на них;
- внимательно прочитать рекомендованную литературу;
составить краткие конспекты ответов (планы ответов).

6. МАТЕРИАЛЬНО-ТЕХНИЧЕСКОЕ ОБЕСПЕЧЕНИЕ

По всем видам учебной деятельности в рамках дисциплины используются аудитории, кабинеты и лаборатории, оснащенные необходимым специализированным и лабораторным оборудованием.

Наименование специальных помещений	Оснащенность специальных помещений	Перечень лицензионного программного обеспечения. Реквизиты подтверждающего документа
1	2	3
Учебный корпус по адресу: 392032, Тамбовская область, г. Тамбов, ул. Мичуринская, д.112: Лаборатория «Термической и химико-термической обработки материалов» № 113/А - учебная аудитория для проведения занятий лекционного, лабораторного и семинарского типа, групповых и индивидуальных консультаций, текущего контроля и промежуточной аттестации	Мебель: учебная мебель Комплект специализированной мебели: лабораторные столы Технические средства: электропечь СНОЛ 6/12 с регулятором ПТ200, твердомеры ТК-2М и ТШ-2; печи муфельные	
Учебный корпус по адресу: 392032, Тамбовская область, г. Тамбов, ул. Мичуринская, д.112: Лаборатория «Обработки металлов резанием и сварки в среде защитных газов» №110/А - учебная аудитория для проведения занятий лекционного и семинарского типа, групповых и индивидуальных консультаций, текущего контроля и промежуточной аттестации	Мебель: учебная мебель Комплект специализированной мебели: лабораторные столы Технические средства: металлообрабатывающие (токарный, зубонарезной, заточной) станки, аппараты TIG, MIG/MAG, MMA сварки	
Учебный корпус по адресу: 392032, Тамбовская область, г. Тамбов, ул. Мичуринская, д.112: Лаборатория «Сварочные технологии» № 119/А - учебная аудитория для проведения занятий лекционного, лабораторного и семинарского типа, групповых и индивидуальных консультаций, текущего контроля и промежуточной аттестации	Мебель: учебная мебель Комплект специализированной мебели: лабораторные столы Технические средства: сварочные инверторы, сварочные приспособления, сварочный трансформатор, установка контактной сварки, машина для сварки под слоем флюса	
Учебный корпус по адресу: 392032, Тамбовская область, г. Тамбов, ул. Мичуринская, д. 112: Лаборатория «Литья, обработки давлением и порошковой металлургии» № 121/А - учебная аудитория для проведения занятий лекционного,	Мебель: учебная мебель Комплект специализированной мебели: лабораторные столы Технические средства: торсионный гидравлический пресс П-50 с плунжерным насосом; вибропривод ВП с ситовым анализатором А-20; вибрационная конусная мельница-дробилка ВКМД 6; смеситель С	

лабораторного и семинарского типа, групповых и индивидуальных консультаций, текущего контроля и промежуточной аттестации	2.0; стиратель вибрационный ИВ 1, прессформы для получения простых порошковых изделий	
--	---	--

Для самостоятельной работы обучающихся предусмотрены помещения, укомплектованные специализированной мебелью, оснащенные компьютерной техникой с возможностью подключения к сети «Интернет» и обеспечением доступа в электронную информационно-образовательную среду университета.

Наименование помещений для самостоятельной работы обучающихся	Оснащенность помещений для самостоятельной работы обучающихся	Перечень лицензионного программного обеспечения. Реквизиты подтверждающего документа
1	2	3
Читальный зал Научной библиотеки ТГТУ	Мебель: учебная мебель Комплект специализированной мебели: компьютерные столы Технические средства: компьютерная техника с подключением к информационно-коммуникационной сети «Интернет» и доступом в электронную информационно-образовательную среду образовательной организации, веб-камеры, коммуникационное оборудование, обеспечивающее доступ к сети интернет (проводное соединение и беспроводное соединение по технологии Wi-Fi)	Microsoft Windows 7 pro Лицензия №49487340 Microsoft Office2007 Лицензия №49487340
Компьютерный класс (ауд. 333/А)	Мебель: учебная мебель Комплект специализированной мебели: компьютерные столы Технические средства: компьютерная техника с подключением к информационно-коммуникационной сети «Интернет» и доступом в электронную информационно-образовательную среду образовательной организации, веб-камеры, коммуникационное оборудование, обеспечивающее доступ к сети интернет (проводное соединение и беспроводное соединение по технологии Wi-Fi)	Microsoft Windows XP Лицензия №44964701 Microsoft Office 2007 Лицензия №44964701

7. ТЕКУЩИЙ КОНТРОЛЬ УСПЕВАЕМОСТИ И ПРОМЕЖУТОЧНАЯ АТТЕСТАЦИЯ

Проверка достижения результатов обучения по дисциплине осуществляется в рамках текущего контроля успеваемости и промежуточной аттестации.

7.1. Текущий контроль успеваемости

Текущий контроль успеваемости включает в себя мероприятия по оцениванию выполнения заданий на практических занятиях, заданий для самостоятельной работы. Мероприятия текущего контроля успеваемости приведены в таблице 7.1.

Таблица 7.1 – Мероприятия текущего контроля успеваемости

Обозначение	Наименование	Форма контроля
ПР01	Выбор и расчёт необходимых параметров опок, подмодельных плит и стояков для литья в разовые формы	опрос
СР01	По рекомендованной литературе изучить: Правила, стандарты для оснастки литья в песчанно – глинистые формы	опрос
ПР02	Выбор материала и расчёт размеров кокиля для литья различного вида материалов.	опрос
ПР03	Расчёт параметров оснастки для литья по выплавляемым моделям для разного типа конструкционных сплавов	опрос
СР03	По рекомендованной литературе изучить: Требования к оснастке для нанесения керамического состава и его сушки, оснастка для выплавления моделей, подогрева формы, транспортировки форм и заливки расплава	опрос
ПР04	Расчёт размеров поплавок и затравки для литья намораживанием в зависимости от материала поплавок и материала отливки. Расчёт параметров оснастки для литья по выплавляемым моделям для разного типа конструкционных сплавов.	опрос
ПР05	Выбор оснастки и расчёт её параметров для крепления деталей при сварке покрытым электродом и полуавтоматической сваркой	опрос
ПР06	Выбор оснастки для выполнения полуавтоматической сварки на значительном удалении от источника тока и в труднодоступных местах. Выбор оснастки для выполнения автоматической сварки кольцевых швов и расчёт основных параметров приспособлений.	опрос
ПР07	Выбор оснастки и расчёт параметров для контактно – стыковой сварки, выбор типа машины, типа привода и расчёт силы тока и усилия сжатия	опрос
ПР08	Конструирование оснастки для точечной и шовной сварки. Выбор привода ковочного усилия (или усилия сжатия роликов), расчёт параметров для мягких и жёстких режимов в зависимости от параметров свариваемых заготовок.	опрос
ПР09	Конструирование оснастки для сварки давлением металлов и неметаллов а также для сварки металлов с неметаллами.	опрос
ПР10	Выбор оснастки для прокатки различного вида, расчёт параметров прокатных станов и печей для промежуточной термообработки заготовок. Выбор приспособлений для транспортировки заготовок.	опрос
ПР11	Выбор и конструирование оснастки для свободнойковки,	опрос

Обозначение	Наименование	Форма контроля
	объёмной и листовой штамповки. Расчёт веса падающих частей молота, режимов термообработки и приспособлений для удержания заготовки и транспортировки поковок и штамповок.	
ПР12	Выбор оснастки, расчёт и конструирование конфигурации инструмента для обработки заготовок резанием. Конструирование режущего инструмента и приспособлений для обработки изделий на токарных, фрезерных, сверлильных и шлифовальных станках	контр. работа

7.2. Промежуточная аттестация

Формы промежуточной аттестации по дисциплине приведены в таблице 7.2.

Таблица 7.2 – Формы промежуточной аттестации

Обозначение	Форма отчетности	очная
Зач01	Зачет	2 курс

8. ФОНД ОЦЕНОЧНЫХ СРЕДСТВ

8.1. Оценочные средства

Оценочные средства соотнесены с результатами обучения по дисциплине и индикаторами достижения компетенций.

ИД-4 (знает основные принципы выбора и расчета технологической оснастки применительно к различным технологическим процессам производства материалов и изделий)

Результаты обучения	Контрольные мероприятия
Знает параметры опок, подмодельных плит и стояков, необходимые для литья в разовые формы	ПР01, СР01
Знает основные принципы проектирования кокилей, оснастки для изготовления многоразовых форм, механизмов и приспособлений для раскрытия кокилей	ПР02, СР02
Знает особенности разработки оснастки для получения выплавляемых моделей. Требования к оснастке для нанесения керамического состава и его сушки, оснастка для выплавления моделей, подогрева формы, транспортировки форм и заливки расплава	ПР03, СР03
Знает требования к материалу, размерам и свойствам затравок и плит-поплавок при получении отливок методом намораживания	ПР04, СР04
Знает основные принципы выбора и расчета технологической оснастки для крепления свариваемых заготовок, требования к фиксаторам, виды фиксаторов.	ПР05, СР05
Знает основные принципы выбора и расчета технологической оснастки для сварки кольцевых швов, оснастки для сварки нижних, горизонтальных и вертикальных швов большой длины.	ПР06, СР06
Знает основные принципы выбора и расчета технологической оснастки и параметров для контактно – стыковой сварки, выбора типа машины, типа привода и расчёт силы тока и усилия сжатия.	ПР07, СР07
Знает основные принципы выбора и расчета технологической оснастки для точечной и шовной сварки, привода ковочного усилия, расчёта параметров для мягких и жёстких режимов в зависимости от параметров свариваемых заготовок.	ПР08, СР08
Знает основные принципы выбора и расчета технологической оснастки для холодной сварки, ультразвуковой сварки.	ПР09, СР09
Знает основные принципы выбора и расчета оснастки и разработки технологии получения валков для сортового проката. Знает основную оснастку в технологии волочения, получения отверстия в фильтре, технологическую оснастку в прессовании.	ПР10, СР10
Знает основные принципы выбора и расчета оснастки и оборудования объёмной штамповки.	ПР11
Знает основные принципы выбора и расчета технологической оснастки для токарных, сверлильных, фрезерных и шлифовальных операций	ПР12, СР10

ИД-5 (умеет выбирать технологическую оснастку для реализации технологических процессов производства материалов)

Результаты обучения	Контрольные мероприятия
Умеет выбирать необходимые параметры опок, подмодельных плит и стояков для литья в разовые формы.	ПР01
Умеет выбирать необходимые параметры оснастки для литья по	ПР03

Результаты обучения	Контрольные мероприятия
выплаваемым моделям для разного типа конструкционных сплавов.	
Умеет выбирать метод получения отверстия в плите-поплавке	ПР04
Умеет конструировать оснастку для вытягивания затравки и отделения отливки	ПР04
Умеет выбирать оснастку и её параметры для крепления деталей при сварке покрытым электродом и полуавтоматической сваркой	ПР05
Умеет выбирать оснастку и её параметры для выполнения полуавтоматической сварки и оснастки для выполнения автоматической сварки кольцевых швов	ПР06
Умеет конструировать оснастку для точечной и шовной сварки; выбрать привода для ковочного усилия	ПР08
Умеет выбирать приспособления для транспортировки заготовок	ПР10
Умеет выбирать оснастку и её параметры для объёмной штамповки	ПР11
Умеет выбирать оснастку и её параметры для токарных, сверлильных, фрезерных и шлифовальных операций.	ПР12

ИД-6 (умеет составлять технические задания на проектирование приспособлений и оснастки, предусмотренных технологией)

Результаты обучения	Контрольные мероприятия
умеет составлять технические задания на проектирование приспособлений и оснастки для литья в разовые формы	ПР01
умеет составлять технические задания на проектирование приспособлений и оснастки для литья в кокиль	ПР02
умеет составлять технические задания на проектирование приспособлений и оснастки для литья по выплавляемым моделям	ПР03
умеет составлять технические задания на проектирование приспособлений и оснастки для сварки покрытым электродом и полуавтоматической сваркой	ПР05
умеет составлять технические задания на проектирование приспособлений и оснастки для автоматической сварки	ПР06
умеет составлять технические задания на проектирование приспособлений и оснастки для точечной и шовной сварки	ПР08
умеет составлять технические задания на проектирование приспособлений и оснастки для сварки давлением	ПР09
умеет составлять технические задания на проектирование приспособлений и оснастки для объёмной штамповки	ПР11
умеет составлять технические задания на проектирование приспособлений и оснастки для токарных, сверлильных, фрезерных и шлифовальных операций	ПР12

ИД-7 (владеет навыками конструирования технологической оснастки)

Результаты обучения	Контрольные мероприятия
владеет навыками конструирования подмодельных плит и стояков для литья в разовые формы	ПР01
владеет навыками конструирования кокилей и оснастка для изготовления многоразовых форм	ПР02
владеет навыками конструирования оснастки для получения вы-	ПР03

Результаты обучения	Контрольные мероприятия
плавляемых моделей	
владеет навыками конструирования плит-поплавков при получении отливок методом намораживания	ПР04
владеет навыками конструирования оснастки для крепления деталей при сварке покрытым электродом и полуавтоматической сваркой	ПР05
владеет навыками конструирования оснастка для сварки кольцевых швов	ПР06
владеет навыками конструирования оснастки для контактно – стыковой сварки	ПР07
владеет навыками конструирования приспособлений для холодной сварки и ультразвуковой сварки	ПР09
владеет навыками конструирования оснастка и оборудования для объёмной штамповки; для горячей и холодной штамповки	ПР11
владеет навыками конструирования конфигурации инструмента для обработки заготовок резанием	ПР12

Задания к опросу ПР01

1. Каковы критерии выбора параметров опок для литья в разовые формы?
2. Каковы критерии выбора параметров подмодельных плит для литья в разовые формы?
3. Каким критериям должны удовлетворять стояки для литья в разовые формы?
4. Какие расчеты выполняются при проектировании опок для литья в разовые формы?
5. Какие расчеты выполняются при проектировании подмодельных плит для литья в разовые формы?
6. Какие расчеты выполняются при проектировании стояков для литья в разовые формы?

Задания к опросу ПР02

1. В каких случаях для литья металлов используют кокили?
2. Какие материалы можно отливать в кокили?
3. Каким критериям должны удовлетворять кокили?
4. Какие расчеты выполняются при проектировании кокилей?
5. Из каких материалов изготавливают кокили?
6. Каков жизненный цикл кокилей?

Задания к опросу ПР03

1. В каких случаях для литья используют выплавляемые модели?
2. Каким критериям должны удовлетворять выплавляемые модели?
3. Какие расчеты выполняются при проектировании выплавляемых моделей?
4. Из каких материалов изготавливают выплавляемые модели?
5. Каково качество изделий, получаемых при литье по выплавляемым моделям?

Задания к опросу ПР04

1. В каких случаях применяется литьё намораживанием?
2. Изделия из каких материалов можно получать литьём намораживанием?
3. Каким критериям должна удовлетворять оснастка при литье намораживанием?
4. Какие расчеты выполняются при проектировании оснастки при литье намораживанием?
5. Из каких материалов изготавливают поплавки при литье намораживанием?
6. Какие расчеты выполняются при проектировании оснастки при литье намораживанием?

Задания к опросу ПР05

1. Какая оснастка используется для крепления деталей при сварке покрытым электродом?
2. Какая оснастка используется для крепления деталей при полуавтоматической сварке?
3. Каким критериям должна удовлетворять оснастка для крепления деталей при сварке покрытым электродом?
4. Какие расчеты выполняются при проектировании оснастка для крепления деталей при сварке покрытым электродом?

Задания к опросу ПР06

1. Какая оснастка используется для крепления деталей при сварке на значительном удалении от источника тока и в труднодоступных местах?
2. Каким критериям должна удовлетворять оснастка для крепления деталей при сварке на значительном удалении от источника тока и в труднодоступных местах?
3. Какие расчеты выполняются при проектировании оснастка для крепления деталей при сварке на значительном удалении от источника тока и в труднодоступных местах?
4. Какая оснастка используется для крепления деталей при сварке кольцевых швов?
5. Каким критериям должна удовлетворять оснастка для крепления деталей при сварке кольцевых швов?
6. Какие расчёты производятся при проектировании оснастки для крепления деталей при сварке кольцевых швов?

Задания к опросу ПР07

1. Какая оснастка используется для крепления деталей при контактно – стыковой сварке?
2. Каким критериям должна удовлетворять оснастка для крепления деталей при контактно – стыковой сварке?
3. Какие расчеты выполняются при проектировании оснастка для крепления деталей при контактно – стыковой сварке?
4. Какие расчёты производятся при проектировании оснастки для крепления деталей при контактно – стыковой сварке?

Задания к опросу ПР08

1. Какая оснастка используется для крепления деталей при точечной и шовной сварке?
2. Каким критериям должна удовлетворять оснастка для крепления деталей при точечной и шовной сварке?
3. Какие расчеты выполняются при проектировании оснастка для крепления деталей при точечной и шовной сварке?
4. Какие расчёты производятся при проектировании оснастки для крепления деталей при точечной и шовной сварке?

Задания к опросу ПР09

1. Какая оснастка используется для крепления деталей при сварке давлением металлов и неметаллов?
2. Каким критериям должна удовлетворять оснастка для крепления деталей при сварке давлением металлов и неметаллов?
3. Какие расчеты выполняются при проектировании оснастка для крепления деталей при сварке давлением металлов и неметаллов?
4. Какие расчёты производятся при проектировании оснастки для крепления деталей при сварке давлением металлов и неметаллов?

Задания к опросу ПР10

1. Какая оснастка используется при прокатке?
2. Каким критериям должна удовлетворять оснастка при прокатке?
3. Какие расчеты выполняются для промежуточной термообработки заготовок?
4. Какие расчеты выполняются для выбора печей для промежуточной термообработки заготовок?
5. Из каких критериев исходят при выборе приспособлений для транспортировки заготовок?

Задания к опросу ПР11

1. Какая оснастка используется при свободной ковке?
2. Какая оснастка используется при объёмной и листовой штамповке?
3. Каким образом рассчитывается вес падающих частей молота?
4. Каким образом рассчитывается режимы термообработки?
5. Какая оснастка используется для удержания заготовки и транспортировки поковок и штамповок?
6. Какие расчеты выполняются при проектировании оснастки для удержания заготовки и транспортировки поковок и штамповок?

Задания к опросу ПР12

1. Какая оснастка используется при обработке заготовок резанием?
2. Какая оснастка используется при объёмной и листовой штамповке?
3. Какие расчёты выполняются при расчёте инструментов для обработки заготовок резанием?
4. Каким образом конструируется конфигурация инструмента для обработки заготовок резанием?
5. Каковы особенности применения оснастки для фиксации изделий на токарных, фрезерных, сверлильных и шлифовальных станках?

Теоретические вопросы к зачету Зач01

1. Назначение и классификация приспособлений.
2. Базирование деталей в приспособлении.
3. Типовые схемы базирования и выбор баз.
4. Разработка принципиальной схемы приспособления.
5. Элементы приспособлений. Основания приспособлений.
6. Элементы приспособлений. Установочные детали приспособлений.
7. Элементы приспособлений. Зажимные механизмы приспособлений.
8. Контрольные приспособления.
9. Грузозахватные приспособления.
10. Требования к приспособлениям для механизированных и автоматизированных линий.
11. Технологическая оснастка для литья в разовые и постоянные формы.
12. Технологическая оснастка для сварки плавлением.
13. Технологическая оснастка для сварки давлением.
14. Обеспечение точности изготовления сварных изделий в приспособлениях.
15. Технологическая оснастка для обработки давлением.
16. Оснастка и приспособления для обработки металлов резанием.
17. Оснастка фрезерных станков.
18. Сверлильные работы и используемая оснастка.
19. Выбор оснастки для проведения различного вида работ.

8.2. Критерии и шкалы оценивания

8.2.1. Шкалы оценивания

Для контрольных мероприятий устанавливается минимальное и максимальное количество баллов в соответствии с таблицей 8.1.

Контрольное мероприятие считается пройденным успешно при условии набора количества баллов не ниже минимального.

Результат обучения по дисциплине считается достигнутым при успешном прохождении обучающимся всех контрольных мероприятий, относящихся к данному результату обучения.

Таблица 8.1 – Шкалы оценивания контрольных мероприятий

Обозначение	Наименование	Форма контроля	Количество баллов	
			min	max
ПР01	Выбор и расчёт необходимых параметров опок, подмодельных плит и стояков для литья в разовые формы	опрос	2	5
ПР02	По рекомендованной литературе изучить: Правила, стандарты для оснастки литья в песчанно – глинистые формы	опрос	2	5
ПР03	Выбор материала и расчёт размеров кокиля для литья различного вида материалов.	опрос	2	5
ПР04	Расчёт параметров оснастки для литья по выплавляемым моделям для разного типа конструкционных сплавов	опрос	2	5
ПР05	По рекомендованной литературе изучить: Требования к оснастке для нанесения керамического состава и его сушки, оснастка для выплавления моделей, подогрева формы, транспортировки форм и заливки расплава	опрос	2	5
ПР06	Расчёт размеров поплавок и затравки для литья намораживанием в зависимости от материала поплавок и материала отливки. Расчёт параметров оснастки для литья по выплавляемым моделям для разного типа конструкционных сплавов.	опрос	2	5
ПР07	Выбор оснастки и расчёт её параметров для крепления деталей при сварке покрытым электродом и полуавтоматической сваркой	опрос	2	5
ПР08	Выбор оснастки для выполнения полуавтоматической сварки на значительном удалении от источника тока и в труднодоступных местах. Выбор оснастки для выполнения автоматической сварки кольцевых швов и расчёт основных параметров приспособлений.	опрос	2	5
ПР09	Выбор оснастки и расчёт параметров для контактно – стыковой сварки, выбор типа машины, типа привода и расчёт силы тока	опрос	2	5

Обоз-	Наименование	Форма контроля	Количество баллов	
	и усилия сжатия			
ПР10	Конструирование оснастки для точечной и шовной сварки. Выбор привода ковочного усилия (или усилия сжатия роликов), расчёт параметров для мягких и жёстких режимов в зависимости от параметров свариваемых заготовок.	опрос	2	5
ПР11	Конструирование оснастки для сварки давлением металлов и неметаллов а также для сварки металлов с неметаллами.	опрос	2	5
ПР12	Выбор оснастки для прокатки различного вида, расчёт параметров прокатных станков и печей для промежуточной термообработки заготовок. Выбор приспособлений для транспортировки заготовок.	опрос	2	5
Зач01	Зачет	зачет	20	40

8.2.2. Критерии оценивания

При оценивании результатов обучения по дисциплине в ходе текущего контроля успеваемости используются следующие критерии.

Минимальное количество баллов выставляется обучающемуся при выполнении всех указанных показателей (Таблица 8.2), допускаются несущественные неточности в изложении и оформлении материала

Таблица 8.2 – Критерии оценивания мероприятий текущего контроля успеваемости

Наименование, обозначение	Показатели выставления минимального количества баллов
Опрос	даны правильные ответы не менее чем на 50% заданных вопросов
Зачет	даны правильные ответы не менее чем на 50% заданных вопросов

При оценивании результатов обучения по дисциплине в ходе промежуточной аттестации используются следующие критерии.

Зачет (Зач01).

Задание состоит из 2 теоретических вопросов.

Время на подготовку: 45 минут.

Каждый теоретический вопрос оценивается максимально 20 баллами. Максимальное суммарное количество баллов – 40.

Критерии оценивания ответа на теоретический вопрос

Показатель	Максимальное количество баллов
Знание определений основных понятий, грамотное употребления понятий	4
Полнота раскрытия вопроса	6
Умение раскрыть взаимосвязи между отдельными компонентами (понятиями и моделями, теоремами и их применением, данными и формулами и т.п.)	6
Ответы на дополнительные вопросы	4
Всего	20

Итоговая оценка по дисциплине выставляется с учетом результатов текущего контроля (приведенных к норме в 60 баллов) с использованием следующей шкалы.

Оценка	Набрано баллов
«зачтено»	51-100
«не зачтено»	0-50

МИНИСТЕРСТВО НАУКИ И ВЫСШЕГО ОБРАЗОВАНИЯ РОССИЙСКОЙ ФЕДЕРАЦИИ
Федеральное государственное бюджетное образовательное учреждение
высшего образования

«Тамбовский государственный технический университет»
(ФГБОУ ВО «ТГТУ»)



УТВЕРЖДАЮ

Директор Технологического института

_____ Д.Л. Полушкин
« 15 » _____ февраля 20 23 г.

РАБОЧАЯ ПРОГРАММА ДИСЦИПЛИНЫ

Б1.В.01.04 Кристаллография

(шифр и наименование дисциплины в соответствии с утвержденным учебным планом подготовки)

Направление

22.03.01 - Материаловедение и технологии материалов

(шифр и наименование)

Профиль

***Материаловедение и технологии материалов в машиностроении
и приборостроении***

(наименование профиля образовательной программы)

Формы обучения: _____ ***очная*** _____

Кафедра: _____ ***Материалы и технология*** _____

(наименование кафедры)

Составитель:

_____ ***д.т.н., профессор*** _____

степень, должность

_____ ***Д.М. Мордасов*** _____
подпись

_____ ***Д.М. Мордасов*** _____

инициалы, фамилия

Заведующий кафедрой

_____ ***Д.М. Мордасов*** _____
подпись

_____ ***Д.М. Мордасов*** _____

инициалы, фамилия

Тамбов 2023

1. ПЛАНИРУЕМЫЕ РЕЗУЛЬТАТЫ ОБУЧЕНИЯ ПО ДИСЦИПЛИНЕ И ЕЕ МЕСТО В СТРУКТУРЕ ОПОП

Цель освоения дисциплины – достижение планируемых результатов обучения (таблица 1.1), соотнесенных с индикаторами достижения компетенций и целью реализации ОПОП.

Дисциплина входит в состав части образовательной программы, формируемой участниками образовательных отношений.

Таблица 1.1 – Результаты обучения по дисциплине

Код, наименование индикатора	Результаты обучения по дисциплине
ПК-1 Способен использовать на практике знания об основных типах металлических, неметаллических и композиционных материалов различного назначения, о влиянии фазового и структурного состояния на свойства материалов	
ИД-11 (ПК-1) знает основные понятия кристаллографии (пространственная решетка, кристаллографические плоскости, симметрия кристаллов и кристаллических структур)	формулирует понятия пространственная решетка, обратная решетка, кристаллографические плоскости
	воспроизводит информацию о симметрии кристаллов и кристаллических структур
	знает теоремы о сочетании трансляции и точечных элементов симметрии
ИД-12 (ПК-1) умеет строить стандартные стереографические проекции кристаллов, а также определять углы между заданными плоскостями	использует умение строить проекцию граней кристалла, стереографическую проекцию избранных ребер
	умеет определять углы между заданными плоскостями
	умеет определять символы граней, ребер и простых форм
ИД-13 (ПК-1) владеет навыками использования сетки Вульфа для решения кристаллографических задач	применяет на практике навыки использования сетки Вульфа для решения кристаллографических задач

Результаты обучения по дисциплине достигаются в рамках осуществления всех видов контактной и самостоятельной работы обучающихся в соответствии с утвержденным учебным планом.

Индикаторы достижения компетенций считаются сформированными при достижении соответствующих им результатов обучения.

2. ОБЪЁМ ДИСЦИПЛИНЫ

Объем дисциплины составляет 4 зачетных единиц.

Ниже приведено распределение общего объема дисциплины (в академических часах) в соответствии с утвержденным учебным планом.

Виды работ	очная
	курс
<i>Контактная работа</i>	68
занятия лекционного типа	16
лабораторные занятия	16
практические занятия	32
курсовое проектирование	
консультации	2
промежуточная аттестация	2
<i>Самостоятельная работа</i>	76
<i>Всего</i>	144

3. СОДЕРЖАНИЕ ДИСЦИПЛИНЫ

Тема 1. Введение

Предмет и задачи кристаллографии. Понятие кристаллического состояния. Закон постоянства углов. Закон рациональных отношений.

Практические занятия

ПР01. Геометрия кристаллической решетки.

Самостоятельная работа:

СР01. По рекомендованной литературе изучить:

- понятие кристаллического состояния;
- закон постоянства углов;
- закон рациональных отношений.

Тема 2. Аналитическое описание пространственной решетки

Пространственная решетка. Период повторяемости. Элементарная ячейка. Узловые прямые. Узловая плоскость. Символ семейства узловых плоскостей. Системы координатных осей. Понятие кристаллографической зоны. Уравнение зоны.

Практические занятия

ПР02. Кристаллографические индексы.

Лабораторные работы

ЛР01. Внешняя форма кристаллов металлов и минералов условие зональности.

Самостоятельная работа:

СР02. По рекомендованной литературе изучить:

- период повторяемости;
- символ семейства плоскостей;
- уравнение зоны.

Тема 3. Обратная решетка

Определение обратной решетки. Элементарные трансляции в обратной решетке. Применение обратной решетки к решению задач кристаллографии.

Самостоятельная работа:

СР03. По рекомендованной литературе изучить:

- элементарные трансляции в обратной решетке;
- применение обратной решетки к решению задач кристаллографии.

Тема 4. Кристаллографические проекции

Понятие кристаллического и полярного комплексов. Гномоническая проекция. Гномостереографическая проекция. Сетка Вульфа и приемы работы с ней. Примеры решения задач с помощью сетки Вульфа.

Практические занятия

ПР03. Кристаллографические проекции.

Лабораторные работы

ЛР02. Стереографические проекции.

Самостоятельная работа:

СР04. По рекомендованной литературе изучить:

- сетку Вульфа и приемы работы с ней;
- примеры решения задач с помощью сетки Вульфа.

Тема 5. Симметрия кристаллов

Определение симметрии. Симметрические преобразования. Преобразования первого рода. Преобразование координат при повороте вокруг оси. Преобразование второго рода. Преобразование координат при зеркальном отражении. Преобразование координат, обусловленное инверсией. Элементы симметрии. Ось симметрии, плоскость зеркального отражения, центр инверсии. Зеркально-поворотные и инверсионные оси. Обозначение элементов симметрии. Сложение элементов симметрии (основные теоремы). Возможные сочетания непараллельных поворотных осей. Основные понятия теории групп. Вывод 32 точечных кристаллографических групп. Деление по сингониям. Понятие кристаллографической простой формы. Общие и частные формы.

Практические занятия

ПР04. Симметрические преобразования в кристаллах.

ПР05. Матричное описание операций симметрии.

ПР06. Предельные группы.

Лабораторные работы

ЛР02. Определение символов граней, ребер и простых форм.

Самостоятельная работа:

СР05. По рекомендованной литературе изучить:

- преобразования первого и второго рода;
- обозначение элементов симметрии;
- основные понятия теории групп.

Тема 6. Симметрия кристаллических структур

Пространственные группы. Трансляционные группы. Группы Браве. Открытые симметрические преобразования. Плоскости скользящего отражения. Винтовые оси. Понятие пространственной группы. Теоремы о сочетании трансляции и точечных элементов симметрии. Правильная система точек. Вывод пространственных групп для триклинной и моноклинной решеток. Обозначение пространственных групп.

Практические занятия

ПР07. Пространственные группы симметрии.

ПР08. Дифракция рентгеновских лучей в кристаллах.

Самостоятельная работа:

СР06. По рекомендованной литературе изучить:

- пространственные группы;
- теоремы о сочетании трансляции и точечных элементов симметрии;
- обозначение пространственных групп.

4. ПЕРЕЧЕНЬ УЧЕБНОЙ ЛИТЕРАТУРЫ, ИНФОРМАЦИОННЫХ РЕСУРСОВ И ТЕХНОЛОГИЙ

4.1. Учебная литература

1. Розин К.М. Кристаллофизика [Электронный ресурс] : учебное пособие / К.М. Розин, В.С. Петраков. — Электрон. текстовые данные. — М.: Издательский Дом МИСиС, 2006. — 248 с. — Режим доступа: <http://www.iprbookshop.ru/56274.html> .— ЭБС «IPRbooks», по паролю
2. Николаев А.А. Кристаллофизика минералов [Электронный ресурс]: практикум/ Николаев А.А.— Электрон. текстовые данные.— М.: Издательский Дом МИСиС, 2009.— 45 с.— Режим доступа: <http://www.iprbookshop.ru/56277>.— ЭБС «IPRbooks», по паролю.
3. Урусов В.С. Кристаллохимия. Краткий курс [Электронный ресурс] : учебник / В.С. Урусов, Н.Н. Ерёмин. — Электрон. текстовые данные. — М. : Московский государственный университет имени М.В. Ломоносова, 2010. — 256 с. — Режим доступа: <http://www.iprbookshop.ru/13343.html>. .— ЭБС «IPRbooks», по паролю
4. Мордасов Д.М. Кристаллография [Электронный ресурс]: учебное пособие/ Мордасов Д.М., Строкова В.В., Жерновский И.В.— Электрон. текстовые данные.— Тамбов: Тамбовский государственный технический университет, ЭБС АСВ, 2018.— 80 с.— Режим доступа: <http://www.iprbookshop.ru/94346.html>.— ЭБС «IPRbooks»

4.2. Интернет-ресурсы, в том числе современные профессиональные базы данных и информационные справочные системы

- Университетская информационная система «РОССИЯ» <https://uisrussia.msu.ru>
Справочно-правовая система «Консультант+» <http://www.consultant-urist.ru>
Справочно-правовая система «Гарант» <http://www.garant.ru>
База данных Web of Science <https://apps.webofknowledge.com/>
База данных Scopus <https://www.scopus.com>
Портал открытых данных Российской Федерации <https://data.gov.ru>
База открытых данных Министерства труда и социальной защиты РФ <https://rosmintrud.ru/opendata>
База данных Научной электронной библиотеки eLIBRARY.RU <https://elibrary.ru/>
База данных профессиональных стандартов Министерства труда и социальной защиты РФ <http://profstandart.rosmintrud.ru/obshchiy-informatsionnyy-blok/natsionalnyy-reestr-professionalnykh-standartov/>
Базы данных Министерства экономического развития РФ <http://www.economy.gov.ru>
База открытых данных Росфинмониторинга <http://www.fedsfm.ru/opendata>
Электронная база данных «Издательство Лань» <https://e.lanbook.com>
Электронная библиотечная система «IPRbooks» <http://www.iprbookshop.ru>
База данных «Электронно-библиотечная система «ЭБС ЮРАЙТ» <https://www.biblio-online.ru>
База данных электронно-библиотечной системы ТГТУ <http://elib.tstu.ru>
Федеральная государственная информационная система «Национальная электронная библиотека» <https://нэб.рф>
Национальный портал онлайн обучения «Открытое образование» <https://openedu.ru>
Электронная база данных "Polpred.com Обзор СМИ" <https://www.polpred.com>
Официальный сайт Федерального агентства по техническому регулированию и метрологии <http://protect.gost.ru/>

Ресурсы электронной информационно-образовательной среды университета представлены в локальном нормативном акте «Положение об электронной информационно-образовательной среде Тамбовского государственного технического университета».

Электронные образовательные ресурсы, к которым обеспечен доступ обучающихся, в т.ч. приспособленные для использования инвалидами и лицами с ограниченными возможностями здоровья, приведены на официальном сайте университета в разделе «Университет»-«Сведения об образовательной организации»-«Материально-техническое обеспечение и оснащённость образовательного процесса».

Сведения о лицензионном программном обеспечении, используемом в образовательном процессе, представлены на официальном сайте университета в разделе «Образование»-«Учебная работа»-«Доступное программное обеспечение».

5. МЕТОДИЧЕСКИЕ УКАЗАНИЯ ДЛЯ ОБУЧАЮЩИХСЯ ПО ОСВОЕНИЮ ДИСЦИПЛИНЫ

Для изучения данной дисциплины студентам необходимо прослушивание курса лекций, выполнение лабораторных работ, решение задач, самостоятельное изучение отдельных тем и закрепление изученного материала текущим контролем и сдачей экзамена.

Организация времени, необходимого для изучения дисциплины.

Важным условием успешного освоения дисциплины является правильная организация труда, позволяющая распределить учебную нагрузку равномерно в соответствии с графиком образовательного процесса.

Все задания к лабораторным и практическим занятиям, а также задания, вынесенные на самостоятельную работу, рекомендуется выполнять непосредственно после соответствующей темы лекционного курса, что способствует лучшему усвоению материала, позволяет своевременно выявить и устранить «пробелы» в знаниях, систематизировать ранее пройденный материал, на его основе приступить к овладению новыми знаниями и навыками.

Подготовка к лекциям.

В ходе лекционных занятий необходимо вести конспектирование учебного материала, обращать внимание на категории, формулировки, раскрывающие содержание тех или иных явлений и процессов, научные выводы и практические рекомендации. Желательно оставить в рабочих конспектах поля, на которых делать пометки из рекомендованной литературы, дополняющие материал прослушанной лекции, а также подчеркивающие особую важность тех или иных теоретических положений.

Подготовка к лабораторным работам.

Подготовку к лабораторным работам необходимо делать дома. При этом кроме оформления (схемы, таблицы), надо повторить пройденный материал, тщательно изучить порядок выполнения работы и технику безопасности при ее выполнении. Отчет по лабораторной работе рекомендуется делать непосредственно после ее проведения.

Подготовка к практическим занятиям.

В процессе подготовки к практическим занятиям, Вам необходимо обратить особое внимание на самостоятельное изучение рекомендованной литературы. При всей полноте конспектирования лекции в ней невозможно изложить весь материал из-за лимита аудиторных часов. Поэтому самостоятельная работа с учебниками, учебными пособиями, научной, справочной литературой, материалами периодических изданий и Интернета является наиболее эффективным методом получения дополнительных знаний, позволяет значительно активизировать процесс овладения информацией, способствует более глубокому усвоению изучаемого материала, формирует у Вас отношение к конкретной проблеме

Подготовка к промежуточной аттестации.

При подготовке к промежуточной аттестации целесообразно:

- внимательно изучить перечень вопросов и определить, в каких источниках находятся сведения, необходимые для ответа на них;
- внимательно прочитать рекомендованную литературу;
- составить краткие конспекты ответов (планы ответов).

6. МАТЕРИАЛЬНО-ТЕХНИЧЕСКОЕ ОБЕСПЕЧЕНИЕ

По всем видам учебной деятельности в рамках дисциплины используются аудитории и лаборатории, оснащенные необходимым специализированным оборудованием.

Наименование специальных помещений	Оснащенность специальных помещений	Перечень лицензионного программного обеспечения / Реквизиты подтверждающего документа
учебные аудитории для проведения занятий лекционного типа	Мебель: учебная мебель. Технические средства обучения: экран, проектор, компьютер.	MS Office, Windows / Корпоративные академические лицензии бессрочные Microsoft Open License №47425744, 48248803, 41251589, 46314939, 44964701, 43925361, 45936776, 47425744, 41875901, 41318363, 60102643
учебные аудитории для проведения занятий семинарского типа, групповых и индивидуальных консультаций, текущего контроля и промежуточной аттестации	Мебель: учебная мебель. Технические средства обучения: экран, проектор, компьютер.	
учебные аудитории для проведения лабораторных работ. Лаборатория «Исследования изделий из металлов и сплавов»	Мебель: учебная мебель Технические средства обучения: экран, проектор, компьютер. Оборудование: оптические микроскопы, микроинтерферометры.	
учебные аудитории для проведения лабораторных работ. Лаборатория «Сканирующей зондовой микроскопии»	Мебель: лабораторные столы. Технические средства обучения: монитор, компьютер. Оборудование: сканирующий зондовый микроскоп FemtoScan, рентгенустановка.	

Для самостоятельной работы обучающихся предусмотрены помещения, укомплектованные специализированной мебелью, оснащенные компьютерной техникой с возможностью подключения к сети «Интернет» и обеспечением доступа в электронную информационно-образовательную среду университета.

Наименование помещений для самостоятельной работы обучающихся	Оснащенность помещений для самостоятельной работы обучающихся	Перечень лицензионного программного обеспечения / Реквизиты подтверждающего документа
Помещение для самостоятельной работы обучающихся (читальный зал Научной библиотеки)	Мебель: учебная мебель Комплект специализированной мебели: компьютерные столы Оборудование: компьютерная техника с подключением к информационно-коммуникационной сети «Интернет» и доступом в электронную информационно-образовательную среду образовательной организации, веб-камеры, коммуникационное оборудование, обеспечивающее доступ к сети интернет (проводное соединение и беспроводное соединение по технологии Wi-Fi)	Microsoft Windows 7 pro Лицензия №49487340 Microsoft Office2007 Лицензия №49487340
Помещение для самостоятельной работы обучающихся (ауд. 333/А)	Мебель: учебная мебель Комплект специализированной мебели: компьютерные столы Оборудование: компьютерная техника с подключением к информационно-коммуникационной сети «Интернет» и доступом в электронную информационно-образовательную среду образовательной организации, веб-камеры, коммуникационное обо-	Microsoft Windows XP Лицензия №44964701 Microsoft Office 2007 Лицензия №44964701

22.03.01 «Материаловедение и технологии материалов»
« Материаловедение и технологии материалов в машиностроении и приборостроении»

Наименование помещений для самостоятельной работы обучающихся	Оснащенность помещений для самостоятельной работы обучающихся	Перечень лицензионного программного обеспечения / Реквизиты подтверждающего документа
	рудование, обеспечивающее доступ к сети интернет (проводное соединение и беспроводное соединение по технологии Wi-Fi)	

7. ТЕКУЩИЙ КОНТРОЛЬ УСПЕВАЕМОСТИ И ПРОМЕЖУТОЧНАЯ АТТЕСТАЦИЯ

Проверка достижения результатов обучения по дисциплине осуществляется в рамках текущего контроля успеваемости и промежуточной аттестации.

7.1. Текущий контроль успеваемости

Текущий контроль успеваемости включает в себя мероприятия по оцениванию выполнения заданий на практических занятиях, заданий для самостоятельной работы. Мероприятия текущего контроля успеваемости приведены в таблице 7.1.

Таблица 7.1 – Мероприятия текущего контроля успеваемости

Обозначение	Наименование	Форма контроля
ПР01	Геометрия кристаллической решетки	решение задач
ПР02	Кристаллографические индексы	решение задач
ПР03	Кристаллографические проекции	опрос
ПР04	Симметрические преобразования в кристаллах	решение задач
ЛР01	Внешняя форма кристаллов металлов и минералов условие зональности.	защита
ЛР02	Стереографические проекции	защита
ЛР03	Определение символов граней, ребер и простых форм	защита
СР04	Сетка Вульфа и приемы работы с ней	опрос
СР05	Обозначение элементов симметрии	опрос
СР06	Теоремы о сочетании трансляции и точечных элементов симметрии	опрос

7.2. Промежуточная аттестация

Формы промежуточной аттестации по дисциплине приведены в таблице 7.2.

Таблица 7.2 – Формы промежуточной аттестации

Обозначение	Форма отчетности	очная
Экз01	Экзамен	2 курс

8. ФОНД ОЦЕНОЧНЫХ СРЕДСТВ

8.1. Оценочные средства

Оценочные средства соотнесены с результатами обучения по дисциплине и индикаторами достижения компетенций.

ИД-12 (ПК-1) Знает основные понятия кристаллографии (пространственная решетка, кристаллографические плоскости, симметрия кристаллов и кристаллических структур)

Результаты обучения	Контрольные мероприятия
формулирует понятия пространственная решетка, обратная решетка, кристаллографические плоскости	ПР01, Экз01
воспроизводит информацию о симметрии кристаллов и кристаллических структур	ПР02, ПР04, СР05, Экз01
знает теоремы о сочетании трансляции и точечных элементов симметрии	СР06, Экз01

ИД-13 (ПК-1) Умеет строить стандартные стереографические проекции кристаллов, а также определять углы между заданными плоскостями

Результаты обучения	Контрольные мероприятия
использует умение строить проекцию граней кристалла, стереографическую проекцию избранных ребер	ПР03, ЛР01, ЛР02, Экз01
умеет определять углы между заданными плоскостями	ЛР02, Экз01
умеет определять символы граней, ребер и простых форм	ЛР03, Экз01

ИД-16 (ПК-1) Владеет навыками использования сетки Вульфа для решения кристаллографических задач

Результаты обучения	Контрольные мероприятия
применяет на практике навыки использования сетки Вульфа для решения кристаллографических задач	ЛР02, СР04

Пример задания к ПР01 «Геометрия кристаллической решетки»

Проверить соотношение элементов огранки некоторых кристаллических многогранников по формуле Эйлера, результаты занести в таблицу.

Таблица

Соотношение элементов огранки некоторых многогранников

Многогранник	Число граней	Число вершин	Число ребер
Тетраэдр			
Гексаэдр			
Октаэдр			
Ромбододекаэдр			

Пример задания к ПР02 «Кристаллографические индексы»

1. Определить кристаллографические индексы плоскости, построенной на рисунке, выданном преподавателем.

2. Плоскость отсекает отрезки на осях: $OX=1/3$, $OY=\infty$, $OZ = -1$. Построить плоскость и определить кристаллографические индексы.

3. Определить кристаллографические индексы выделенного направления.
4. Установить принадлежность направления $[310]$ плоскости (001) .

Задания к опросу ПР03 «Кристаллографические проекции»

1. Дайте понятие прямого кристаллического комплекса.
2. Объясните, что такое обратный (полярный) кристаллический комплекс.
3. Запишите, какими сферическими координатами характеризуют положение точки на поверхности сферы и как их определяют.
4. Объясните, какие комплексы изображения кристалла применяют в сферической проекции.
5. Покажите на рисунке, что является плоскостью стереографической проекции, точкой зрения.
6. Опишите и зарисуйте (на любом примере) принцип построения стереографической проекции направления.
7. Опишите и зарисуйте (на любом примере) принцип построения стереографической проекции плоскости.
8. Объясните, что является стереографической проекцией направления.
9. Объясните, что является стереографической проекцией плоскости.
10. Объясните, какой кристаллический комплекс используют в гномостереографической проекции.
11. Объясните, что является плоскостью гномостереографической проекции.
12. Покажите, как производят отсчет координат на сетке Вульфа.
13. Объясните, что такое сетка Вульфа и для чего ее применяют.
14. Укажите, что является плоскостью гномонической проекции.
15. Укажите, в каких случаях для решения задач применяют сферическую проекцию.
16. Укажите при решении, каких задач применяют стереографическую проекцию.
17. Укажите для решения, каких задач применяют гномостереографическую проекцию.
18. Укажите для решения, каких задач применяют гномоническую проекцию.

Пример задания к ПР04 «Симметрические преобразования в кристаллах»

1. Определить вид симметрии ромбической дипирамиды.
2. Как располагается единичное направление в гексагональной дипирамиде?
3. Как проходят оси четвертого порядка L_4 в кубическом кристалле?

Вопросы к защите лабораторной работы ЛР01

1. Понятие о кристалле и кристаллических веществах.
2. Основные свойства кристаллов.
3. Пространственная кристаллическая решетка, ее элементы и параметры.
4. Следствием чего является внешняя форма кристалла?
5. Как называется совокупность граней, ребер, вершин кристалла?
6. Как называется учение о внешней форме кристаллов?
7. К какому выводу пришёл датский учёный Н. Стенон, изучив кристаллы кварца?
8. Какой метод использовали и используют для получения информации о морфологии кристаллов?
9. Какие грани называют соответственными?
10. Назовите две наиболее важные характеристики внешней формы кристаллов.
11. Могут ли кристаллы одного и того же минерала иметь разный облик?
12. До какой степени точности выдерживается постоянство углов для данного кристаллического вещества при стабильных термодинамических условиях?

13. Из какого закона вытекает существование трёхмерной периодической кристаллической решётки?
14. Что из себя представляет единичная грань?
15. Согласны ли Вы с утверждением, что разные физические и химические свойства могут наблюдаться у кристаллов одинакового состава? Почему?
16. Как влияет на постоянство углов данного минерального вида отклонение от стехиометрии?
17. Можно ли отличить разные кристаллические вещества по углам между гранями, образуемых ими многогранников?
18. Какие быстрорастущие или медленно растущие грани формируют в конечном итоге внешний облик кристалла?
19. Меняются ли физические и химические свойства кристалла при изменении его состава?
20. Что меняется при изменении структуры кристалла?

Вопросы к защите лабораторной работы ЛР02

1. Что называют кристаллическим многогранником, его вершиной, ребром, гранью?
2. Какие типы проекций используют в кристаллографии?
3. Дайте определения планарного и полярного комплекса.
4. Что такое аксонометрические и ортогональные проекции?
5. Сферическая проекция и правило ее построения.
6. Дайте определение сферических координат.
7. Как построить стереографическую проекцию точки, направления, плоскости?
8. Назовите свойства стереографических проекций.
9. Гномостереографическая проекция и правило ее построения.
10. Гномоническая проекция и правило ее построения.
11. Что такое стереографическая сетка, приведите примеры.

Вопросы к защите лабораторной работы ЛР03

1. Что такое простая форма кристаллического многогранника?
2. Назовите типы простых форм кристаллов.
3. Чем отличаются на проекциях частные простые формы от общих?
4. Сколько простых форм наблюдают у кристаллических многогранников?
5. Какие простые формы встречаются в низшей и в средней категориях?
6. Чем отличаются пирамиды в низшей и средней категориях?
7. Перечислите простые формы, у которых по 8 граней?
8. Перечислите простые формы, у которых по 6 граней?
9. Перечислите простые формы, у которых по 4 грани?
10. В чем заключается второй закон кристаллографии (Закон Гаюи)?
11. Что такое символы грани и как они записываются в разных сингониях?
12. Чем отличаются символы граней в тетрагональной и тригональной сингониях?
13. Чем отличаются символы граней в тригональной и гексагональной сингониях?
14. Что такое единичная грань и как она записывается?
15. Что означает 0 в символе грани?

Задания к опросу СР04 «Сетка Вульфа и приемы работы с ней»

1. Какими сферическими координатами характеризуют положение точки на поверхности сферы и как их определяют?
2. Опишите положительные и отрицательные моменты при применении сферической проекции.
3. Что является плоскостью стереографической проекции, точкой зрения.

4. Опишите и зарисуйте (на любом примере) принцип построения стереографической проекции направления.
5. Опишите и зарисуйте (на любом примере) принцип построения стереографической проекции плоскости.
6. Объясните, какой кристаллический комплекс используют для построения стереографической проекции.
7. Объясните, что является стереографической проекцией направления.
8. Объясните, что является стереографической проекцией плоскости.
9. Покажите, как производят отсчет координат на сетке Вульфа.
10. Объясните, что такое сетка Вульфа и для чего ее применяют.

Задания к опросу СР05 «Обозначение элементов симметрии»

Установить, являются ли эквивалентными следующие операции симметрии:

- а) двукратный поворот вокруг оси 6-го порядка и однократный поворот вокруг оси 4-го порядка;
- б) трехкратный поворот вокруг оси 6-го порядка и однократный поворот вокруг оси 2-го порядка;
- в) четырехкратный поворот вокруг оси 6-го порядка и трехкратный поворот вокруг оси 4-го порядка;
- г) четырехкратный поворот вокруг оси 6-го порядка и двукратный поворот вокруг оси 3-го порядка.

Задания к опросу СР06 «Теоремы о сочетании трансляции и точечных элементов симметрии»

1. Определение симметрии.
2. Симметрические преобразования.
3. Симметричный объект, фигура.
4. Симметрические преобразования первого рода. Симметрические преобразования второго рода.
5. Замкнутые симметрические преобразования.
6. Элемент симметрии (определение).
7. Точечная группа симметрии.
8. Конечные симметрические преобразования (определение).
9. Ось симметрии.
10. Плоскость симметрии. Центр симметрии.
11. Инверсионные оси.
12. Зеркально-поворотные оси.
13. Теорема 5 (две пересекающиеся плоскости симметрии).
14. Теорема 7 (две пересекающиеся оси).
15. Теорема 9 (Ось симметрии n-порядка и перпендикулярная ей ось 2).
16. Теорема 10 (Ось симметрии n-порядка и параллельная плоскость симметрии).

Теоретические вопросы к экзамену Экз01.

1. История развития кристаллографических наук. Первые кристаллографические законы. Основные направления современной науки.
2. Кристаллическое вещество. Основные характеристики, отличающие его от аморфных тел.
3. Что такое пространственная решетка и её элементы: узел, ряд, плоская сетка, ячейка.
4. Закон постоянства двугранных углов Н. Стено.

5. Кристаллическая решетка. Индицирование направлений и плоскостей в кубической решетке.
6. Построение стандартных стереографических проекций. Сетка Вульфа.
7. Индицирование направлений и плоскостей в гексагональных кристаллах.
8. Кристаллографические сингонии.
9. Симметрия кристаллов: общие понятия (симметрия, преобразования симметрии, элементы симметрии, порядок элементов симметрии).
10. Классы, симметрии и их обозначения.
11. Формы кристаллов. Простые формы. Разновидности простых форм
12. Описание простых форм кристаллов.
13. Простые формы низшей и средней категорий.
14. Простые формы высшей категории.
15. Символы граней и ребер.
16. Определение символов граней по теореме косинусов Г.А. Вульфа.
17. Закон целых чисел Гаюи.
18. Плотнейшие упаковки в кристаллах.
19. Пустоты в плотнейших упаковках. Их расположение в разных упаковках
20. Решетки Бравэ.
21. Дефекты кристаллов.

8.2. Критерии и шкалы оценивания

Каждое мероприятие текущего контроля успеваемости оценивается по шкале «зачтено», «не зачтено».

Оценка «зачтено» выставляется обучающемуся при выполнении всех указанных показателей (Таблица 8.1), допускаются несущественные неточности в изложении и оформлении материала

При невыполнении хотя бы одного из показателей выставляется оценка «не зачтено».

Таблица 8.1 – Критерии оценивания мероприятий текущего контроля успеваемости

Наименование, обозначение	Показатель
Решение задач	задание решено полностью, представлен отчет, содержащий необходимые выводы, оформленный в соответствии с установленными требованиями
Опрос	даны правильные ответы не менее чем на 50% заданных вопросов
Лабораторная работа	лабораторная работа выполнена в полном объеме; по лабораторной работе представлен отчет, содержащий необходимые расчеты, выводы, оформленный в соответствии с установленными требованиями; на защите лабораторной работы даны правильные ответы не менее чем на 50% заданных вопросов

При оценивании результатов обучения по дисциплине в ходе промежуточной аттестации используются следующие критерии и шкалы.

Экзамен (Экз01).

Форма отчетности экзамен.

Задание состоит из 2 теоретических вопросов.

Время на подготовку: 45 минут.

При оценивании результатов обучения по дисциплине на экзамене учитываются критерии, представленные в таблице.

Оценка	Критерии
«отлично»	Дан полный, развернутый ответ на поставленный вопрос, показана совокупность осознанных знаний по дисциплине, доказательно раскрыты основные положения вопросов; в ответе прослеживается четкая структура, логическая последовательность, отражающая сущность раскрываемых понятий, теорий, явлений. Знания по предмету демонстрируются на фоне понимания его в системе данной науки и междисциплинарных связей. Ответ изложен литературным языком с использованием современной технической терминологии. Могут быть допущены недочеты в определении понятий, исправленные студентом самостоятельно в процессе ответа.
«хорошо»	Дан полный, развернутый ответ на поставленный вопрос, показано умение выделить существенные и несущественные признаки, причинно-следственные связи. Ответ четко структурирован, логичен, изложен литературным языком с использованием современной технической терминологии. Могут быть допущены некоторые неточности или незначительные ошибки, исправленные студентом с помощью преподавателя.
«удовлетворительно»	Дан недостаточно полный и недостаточно развернутый ответ. Логика и последовательность изложения имеют нарушения. Допущены ошибки в раскрытии понятий, употреблении терминов. Студент не способен самостоятельно выделить существенные и несущественные признаки и причинно-следственные связи. В ответе отсутствуют выводы. Умение раскрыть значение обобщенных знаний не показано. Речевое оформление требует поправок, коррекции.
«неудовлетворительно»	1) Ответ представляет собой разрозненные знания с существенными ошибками по вопросу. Присутствуют фрагментарность, нелогичность изложения. Студент не осознает связь обсуждаемого вопроса по билету с другими объектами дисциплины. Отсутствуют выводы, конкретизация и доказательность изложения. Речь неграмотная, техническая терминология не используется. Дополнительные и уточняющие вопросы преподавателя не приводят к коррекции ответа студента.

МИНИСТЕРСТВО НАУКИ И ВЫСШЕГО ОБРАЗОВАНИЯ РОССИЙСКОЙ ФЕДЕРАЦИИ
Федеральное государственное бюджетное образовательное учреждение
высшего образования

«Тамбовский государственный технический университет»
(ФГБОУ ВО «ТГТУ»)



УТВЕРЖДАЮ

Директор Технологического института

_____ Д.Л. Полушкин
« 15 » _____ февраля 20 23 г.

РАБОЧАЯ ПРОГРАММА ДИСЦИПЛИНЫ

Б1.В.01.05 Термодинамика в материаловедении

(шифр и наименование дисциплины в соответствии с утвержденным учебным планом подготовки)

Направление

22.03.01 –Материаловедение и технологии материалов

(шифр и наименование)

Профиль

***Материаловедение и технологии материалов в машиностроении
и приборостроении***

(наименование профиля образовательной программы)

Формы обучения: _____ ***очная*** _____

Кафедра: _____ ***Материалы и технология*** _____

(наименование кафедры)

Составитель:

_____ ***К.Т.Н., доцент*** _____

степень, должность

_____ подпись _____

_____ ***А.П. Королев*** _____

инициалы, фамилия

Заведующий кафедрой

_____ подпись _____

_____ ***Д.М. Мордасов*** _____

инициалы, фамилия

Тамбов 2023

**1. ПЛАНИРУЕМЫЕ РЕЗУЛЬТАТЫ ОБУЧЕНИЯ ПО ДИСЦИПЛИНЕ И
ЕЕ МЕСТО В СТРУКТУРЕ ОПОП**

Цель освоения дисциплины – достижение планируемых результатов обучения (таблица 1.1), соотнесенных с индикаторами достижения компетенций и целью реализации ОПОП.

Дисциплина входит в состав части образовательной программы, формируемой участниками образовательных отношений.

Таблица 1.1 – Результаты обучения по дисциплине

Код, наименование индикатора	Результаты обучения по дисциплине
ПК-1 Способен использовать на практике знания об основных типах металлических, неметаллических и композиционных материалов различного назначения, о влиянии фазового и структурного состояния на свойства материалов	
ИД-5 (ПК-1) знает основные термодинамические функции; модели твердого тела; статистику фононов; понятия энтропии и внутренней энергии системы	знает основные термодинамические функции; модели твердого тела; статистику фононов; понятия энтропии и внутренней энергии системы
ИД-6 (ПК-1) умеет пользоваться геометрической термодинамикой для анализа двойных и тройных диаграмм состояния сплавов	Умение пользоваться геометрической термодинамикой для анализа двойных диаграмм состояния сплавов, тройных диаграмм состояния сплавов
ИД-7 (ПК-1) владеет методикой построения тройных диаграмм состояния, методикой решения типовых задач геометрической термодинамики	Владение методикой построения тройных диаграмм состояния
	Владение методикой решения типовых задач геометрической термодинамики

Результаты обучения по дисциплине достигаются в рамках осуществления всех видов контактной и самостоятельной работы обучающихся в соответствии с утвержденным учебным планом.

Индикаторы достижения компетенций считаются сформированными при достижении соответствующих им результатов обучения.

2. ОБЪЁМ ДИСЦИПЛИНЫ

Объем дисциплины составляет 3 зачетные единицы.

Ниже приведено распределение общего объема дисциплины (в академических часах) в соответствии с утвержденным учебным планом.

Виды работ	очная
	3 курс
<i>Контактная работа</i>	33
занятия лекционного типа	16
лабораторные занятия	
практические занятия	16
курсовое проектирование	
консультации	
промежуточная аттестация	1
<i>Самостоятельная работа</i>	75
<i>Всего</i>	108

3. СОДЕРЖАНИЕ ДИСЦИПЛИНЫ

Раздел 1. Введение в термодинамику

Тема 1. Предмет и история науки о теплоте.

Тема 2. Основные термодинамические функции.

Тема 3. Твердое тело как система колеблющихся атомов.

Практические занятия

ПР01. История развития науки о теплоте и холоде, температуре; основоположники науки термодинамики: Карно, Галилей, Гюйгенс, Дальтон, Гей-Люссак и др.

ПР02. Понятие температуры и уравнение состояния идеального газа. Представление о термодинамическом равновесии и необратимости самопроизвольно протекающих процессов.

ПР03. Модели твердого тела по Эйнштейну, Дебаю, Борну-Карману. Волновые процессы в твердом теле, бегущие и стоящие волны, N- и U- процессы, суперпозиции волн, скорость распространения волн λ акустических и оптических.

Самостоятельная работа:

СР01. По рекомендованной литературе изучить понятия: теплота, холод, температура.

СР02. Основные теории основоположников термодинамики.

СР03. По рекомендованной литературе изучить уравнение состояния идеального газа.

СР04. Представление о термодинамическом равновесии.

СР05. По рекомендованной литературе изучить модели твердого тела.

СР06. Волновые процессы в твердом теле.

Раздел 2. Основные понятия термодинамики

Тема 4. Статистика фононов.

Тема 5. Энтропия.

Тема 6. Внутренняя энергия системы.

Практические занятия

ПР04. Понятие фонона, статистики Максвелла-Больцмана и Бозе-Эйнштейна. Различимые и неразличимые осцилляторы. Понятие температуры, как параметра, характеризующего статистическую заселенность энергетических уровней системы, находящейся в равновесном состоянии.

ПР05. Понятие энтропии с позиции классической термодинамики. Идеальный цикл Карно и энтропия по Клаузиусу. Связь теплоты и энтропии в обратимых и необратимых процессах.

ПР06. Энтропия и вероятность. Формула Больцмана. Понятие макро- и микросостояний системы. Термодинамическая вероятность и ее отличие от математической вероятности.

ПР07. Термодинамическая формулировка закона сохранения энергии и закона изменения энтропии в изолированной системе. Взаимосвязь между внутренней энергией, свободной энергией, температурой и энтропией. Статистическое представление составляющих внутренней энергии.

Самостоятельная работа:

СР07. По рекомендованной литературе изучить понятие фонона.

- СР08. Различимые и неразличимые осцилляторы.
СР09. По рекомендованной литературе изучить понятие энтропии.
СР10. Формула Больцмана.
СР11. По рекомендованной литературе изучить формулировку закона сохранения энергии.
СР12. Статическое представление составляющих внутренней энергии.

Раздел 3. Диаграммы состояний

- Тема 7. Геометрическая термодинамика и диаграммы состояния сплавов.
Тема 8. Термодинамический вывод основных типов диаграмм состояний. Двухфазное и трехфазное равновесие.
Тема 9. Тройные системы сплавов.

Практические занятия

ПР08. Изменение энтропии при образовании двухфазных сплавов (механических смесей). Изменение энтропии при образовании сплавов - твердых растворов (с помощью формулы Больцмана).

ПР09. Зависимость свободной энергии от температуры и от состава сплавов. Понятие о химическом потенциале системы и условие равновесия фаз.

ПР10. Построение диаграммы состояния с непрерывным рядом жидких и твердых растворов с точками максимума и минимума. Построение систем с ограниченной растворимостью компонентов в твердом состоянии.

ПР11. Изображение составов тройных сплавов. Концентрационный треугольник. Определение положения сплава по заданной концентрации компонентов. Правило отрезков и центра тяжести. Применение геометрической термодинамики к тройным системам.

ПР12. Диаграмма равновесия с неограниченной растворимостью компонентов в твердом состоянии, изотермические и политермические сечения. Диаграмма состояния с тройной эвтектикой при отсутствии растворимости в твердом состоянии. Политермические и изотермические сечения.

ПР13. Тройная система сплавов с устойчивым химическим соединением. Диаграмма состояния с тройной эвтектикой и ограниченной растворимостью компонентов в твердом состоянии. Примеры типовых задач.

Самостоятельная работа:

- СР13. По рекомендованной литературе изучить изменение энтропии при образовании сплавов.
СР14. Условие равновесия фаз.
СР15. По рекомендованной литературе изучить построение диаграмм состояния.
СР16. Построение систем с ограниченной растворимостью компонентов.
СР17. По рекомендованной литературе изучить Изображение составов тройных систем.

4. ПЕРЕЧЕНЬ УЧЕБНОЙ ЛИТЕРАТУРЫ, ИНФОРМАЦИОННЫХ РЕСУРСОВ И ТЕХНОЛОГИЙ

4.1. Учебная литература

1. Минаев А.М. Термодинамика в материаловедении: учебное пособие/ А.М. Минаев, Д.М. Мордасов, Н.Б. Бадирова. Тамбов: Изд-во ФГБОУ ВПО «ТГТУ», 2015. 80 с. – Режим доступа: http://www.tstu.ru/book/elib/pdf/2015/badirova_t.pdf

2. Березовская В.В. Диаграммы состояния тройных систем [Электронный ресурс] : учебное пособие / В.В. Березовская, Е.А. Ишина, Н.Н. Озерец. — Электрон.текстовые данные. — Екатеринбург: Уральский федеральный университет, 2016. — 120 с. — Режим доступа: <http://www.iprbookshop.ru/65925.html>

3. Лисейкина Т.А. Курс физики. Раздел шестой. Статистическая физика и термодинамика [Электронный ресурс]: учебное пособие/ Лисейкина Т.А., Пинегина Т.Ю., Черевко А.Г.— Электрон. текстовые данные.— Новосибирск: Сибирский государственный университет телекоммуникаций и информатики, 2013.— 122 с.— Режим доступа: <http://www.iprbookshop.ru/45476>. — ЭБС «IPRbooks», по паролю

4. Солнцев Ю.П. Материаловедение [Электронный ресурс] : учебник для вузов / Ю.П. Солнцев, Е.И. Пряхин. — Электрон. текстовые данные. — СПб. : ХИМИЗДАТ, 2017. — 783 с. — Режим доступа: <http://www.iprbookshop.ru/67345.html>

5. Минаев А.М. Основы термодинамики фазовых равновесий двойных и тройных сплавов : методические указания / А.М. Минаев, В.А. Пручкин. – Тамбов : Изд-во Тамб. гос. техн. ун-та, 2006. – 44 с. - Режим доступа: <http://www.tstu.ru/book/elib/pdf/2006/pruchkin.pdf>

4.2. Интернет-ресурсы, в том числе современные профессиональные базы данных и информационные справочные системы

Университетская информационная система «РОССИЯ» <https://uisrussia.msu.ru>

Справочно-правовая система «Консультант+» <http://www.consultant-urist.ru>

Справочно-правовая система «Гарант» <http://www.garant.ru>

База данных Web of Science <https://apps.webofknowledge.com/>

База данных Scopus <https://www.scopus.com>

Портал открытых данных Российской Федерации <https://data.gov.ru>

База открытых данных Министерства труда и социальной защиты РФ <https://rosmintrud.ru/opendata>

База данных Научной электронной библиотеки eLIBRARY.RU <https://elibrary.ru/>

База данных профессиональных стандартов Министерства труда и социальной защиты РФ <http://profstandart.rosmintrud.ru/obshchiy-informatsionnyy-blok/natsionalnyy-reestr-professionalnykh-standartov/>

Базы данных Министерства экономического развития РФ <http://www.economy.gov.ru>

База открытых данных Росфинмониторинга <http://www.fedsfm.ru/opendata>

Электронная база данных «Издательство Лань» <https://e.lanbook.com>

Электронная библиотечная система «IPRbooks» <http://www.iprbookshop.ru>

База данных «Электронно-библиотечная система «ЭБС ЮРАЙТ» <https://www.biblio-online.ru>

База данных электронно-библиотечной системы ТГТУ <http://elib.tstu.ru>

Федеральная государственная информационная система «Национальная электронная библиотека» <https://нэб.рф>

Национальный портал онлайн обучения «Открытое образование» <https://openedu.ru>

Электронная база данных "Polpred.com Обзор СМИ" <https://www.polpred.com>

Официальный сайт Федерального агентства по техническому регулированию и метрологии <http://protect.gost.ru/>

Ресурсы электронной информационно-образовательной среды университета представлены в локальном нормативном акте «Положение об электронной информационно-образовательной среде Тамбовского государственного технического университета».

Электронные образовательные ресурсы, к которым обеспечен доступ обучающихся, в т.ч. приспособленные для использования инвалидами и лицами с ограниченными возможностями здоровья, приведены на официальном сайте университета в разделе «Университет»-«Сведения об образовательной организации»-«Материально-техническое обеспечение и оснащённость образовательного процесса».

Сведения о лицензионном программном обеспечении, используемом в образовательном процессе, представлены на официальном сайте университета в разделе «Образование»-«Учебная работа»-«Доступное программное обеспечение».

5. МЕТОДИЧЕСКИЕ УКАЗАНИЯ ДЛЯ ОБУЧАЮЩИХСЯ ПО ОСВОЕНИЮ ДИСЦИПЛИНЫ

Для изучения данной дисциплины студентам необходимо прослушивание курса лекций, выполнение лабораторных работ, решение задач, самостоятельное изучение отдельных тем и закрепление изученного материала текущим контролем и сдачей зачета/экзамена.

Организация времени, необходимого для изучения дисциплины.

Важным условием успешного освоения дисциплины является правильная организация труда, позволяющая распределить учебную нагрузку равномерно в соответствии с графиком образовательного процесса.

Все задания к лабораторным и практическим занятиям, а также задания, вынесенные на самостоятельную работу, рекомендуется выполнять непосредственно после соответствующей темы лекционного курса, что способствует лучшему усвоению материала, позволяет своевременно выявить и устранить «пробелы» в знаниях, систематизировать ранее пройденный материал, на его основе приступить к овладению новыми знаниями и навыками.

Подготовка к лекциям.

В ходе лекционных занятий необходимо вести конспектирование учебного материала, обращать внимание на категории, формулировки, раскрывающие содержание тех или иных явлений и процессов, научные выводы и практические рекомендации. Желательно оставить в рабочих конспектах поля, на которых делать пометки из рекомендованной литературы, дополняющие материал прослушанной лекции, а также подчеркивающие особую важность тех или иных теоретических положений.

Подготовка к практическим занятиям.

Практические занятия проводятся в учебных лабораториях. Продолжительность занятий не менее 2-х академических часов. Необходимыми структурными элементами практического занятия, помимо самостоятельной деятельности студентов, являются инструктаж, проводимый преподавателем, а также анализ и оценка выполненных работ и степени овладения студентами запланированными умениями.

Результаты практических занятий подлежат оформлению и защите студентами в установленные сроки. Студенты, не защитившие курс практических занятий, к сдаче зачета по учебной дисциплине не допускаются.

Перечень и последовательность отработки практических занятий определен настоящей рабочей программой и может быть уточнен ведущим преподавателем в процессе занятий.

Подготовка к промежуточной аттестации.

При подготовке к промежуточной аттестации целесообразно:

- внимательно изучить перечень вопросов и определить, в каких источниках находятся сведения, необходимые для ответа на них;
- внимательно прочитать рекомендованную литературу;
- составить краткие конспекты ответов (планы ответов).

6. МАТЕРИАЛЬНО-ТЕХНИЧЕСКОЕ ОБЕСПЕЧЕНИЕ

По всем видам учебной деятельности в рамках дисциплины используются аудитории, кабинеты, оснащенные необходимым специализированным оборудованием.

Наименование специальных помещений	Оснащенность специальных помещений	Перечень лицензионного программного обеспечения / Реквизиты подтверждающего документа
учебные аудитории для проведения занятий лекционного типа	Мебель: учебная мебель Технические средства обучения: экран, проектор, компьютер	MS Office, Windows / Корпоративные академические лицензии бессрочные Microsoft Open License №47425744, 48248803, 41251589, 46314939, 44964701, 43925361, 45936776, 47425744, 41875901, 41318363, 60102643.
учебные аудитории для проведения занятий семинарского типа, групповых и индивидуальных консультаций, текущего контроля и промежуточной аттестации	Мебель: учебная мебель Технические средства обучения: экран, проектор, компьютер	

Для самостоятельной работы обучающихся предусмотрены помещения, укомплектованные специализированной мебелью, оснащенные компьютерной техникой с возможностью подключения к сети «Интернет» и обеспечением доступа в электронную информационно-образовательную среду университета.

Наименование помещений для самостоятельной работы обучающихся	Оснащенность помещений для самостоятельной работы обучающихся	Перечень лицензионного программного обеспечения / Реквизиты подтверждающего документа
Помещение для самостоятельной работы обучающихся (читальный зал Научной библиотеки)	Мебель: учебная мебель Комплект специализированной мебели: компьютерные столы Оборудование: компьютерная техника с подключением к информационно-коммуникационной сети «Интернет» и доступом в электронную информационно-образовательную среду образовательной организации, веб-камеры, коммуникационное оборудование, обеспечивающее доступ к сети интернет (проводное соединение и беспроводное соединение по технологии Wi-Fi)	Microsoft Windows 7 pro Лицензия №49487340 Microsoft Office2007 Лицензия №49487340
Помещение для самостоятельной работы обучающихся (ауд. 333/А)	Мебель: учебная мебель Комплект специализированной мебели: компьютерные столы Оборудование: компьютерная техника с подключением к информационно-коммуникационной сети «Интернет» и доступом в электронную информационно-образовательную среду образовательной организации, веб-камеры, коммуникационное оборудование, обеспечивающее доступ к сети интернет (проводное соединение и беспроводное соединение по технологии Wi-Fi)	Microsoft Windows XP Лицензия №44964701 Microsoft Office 2007 Лицензия №44964701

7. ТЕКУЩИЙ КОНТРОЛЬ УСПЕВАЕМОСТИ И ПРОМЕЖУТОЧНАЯ АТТЕСТАЦИЯ

Проверка достижения результатов обучения по дисциплине осуществляется в рамках текущего контроля успеваемости и промежуточной аттестации.

7.1. Текущий контроль успеваемости

Текущий контроль успеваемости включает в себя мероприятия по оцениванию выполнения заданий на практических занятиях, заданий для самостоятельной работы. Мероприятия текущего контроля успеваемости приведены в таблице 7.1.

Таблица 7.1 – Мероприятия текущего контроля успеваемости

Обозначение	Наименование	Форма контроля
ПР04	Понятие фона, статистики Максвелла-Больцмана и Бозе-Эйнштейна. Различимые и неразличимые осцилляторы. Понятие температуры, как параметра, характеризующего статистическую заселенность энергетических уровней системы, находящейся в равновесном состоянии.	опрос
ПР07	Термодинамическая формулировка закона сохранения энергии и закона изменения энтропии в изолированной системе. Взаимосвязь между внутренней энергией, свободной энергией, температурой и энтропией. Статистическое представление составляющих внутренней энергии.	опрос
ПР11	Изображение составов тройных сплавов. Концентрационный треугольник. Определение положения сплава по заданной концентрации компонентов. Правило отрезков и центра тяжести. Применение геометрической термодинамики к тройным системам.	опрос
ПР13	Тройная система сплавов с устойчивым химическим соединением. Диаграмма состояния с тройной эвтектикой и ограниченной растворимостью компонентов в твердом состоянии. Примеры типовых задач.	опрос
СР09	По рекомендованной литературе изучить понятие энтропии.	доклад
СР15	По рекомендованной литературе изучить построение диаграмм состояния.	доклад

7.2. Промежуточная аттестация

Формы промежуточной аттестации по дисциплине приведены в таблице 7.2.

Таблица 7.2 – Формы промежуточной аттестации

Обозначение	Форма отчетности	очная
Зач01	Зачет	3 курс

8. ФОНД ОЦЕНОЧНЫХ СРЕДСТВ

8.1. Оценочные средства

Оценочные средства соотнесены с результатами обучения по дисциплине и индикаторами достижения компетенций.

Результаты обучения	Контрольные мероприятия
Умение пользоваться геометрической термодинамикой для анализа двойных диаграмм состояния сплавов, тройных диаграмм состояния сплавов	ПР11; Зач01

Задания к опросу ПР11

1. Изображение составов тройных сплавов.
2. Концентрационный треугольник.
3. Определение положения сплава по заданной концентрации компонентов.
4. Правило отрезков и центра тяжести.
5. Применение геометрической термодинамики к тройным системам.

Результаты обучения	Контрольные мероприятия
Владение методикой построения тройных диаграмм состояния	СР15; Зач
Владение методикой решения типовых задач геометрической термодинамики	ПР13; Зач

Задания к опросу ПР13

1. Тройная система сплавов с устойчивым химическим соединением.
2. Диаграмма состояния с тройной эвтектикой и ограниченной растворимостью компонентов в твердом состоянии.

Темы доклада СР15

1. Построение диаграммы состояния с непрерывным рядом жидких и твердых растворов с точками максимума и минимума.
2. Построение систем с ограниченной растворимостью компонентов в твердом состоянии.
3. Изображение составов тройных сплавов

ИД-20 (ПК-1) Знает механизмы структурных превращений при нагревании и охлаждении в металлах и сплавах; законы термической диффузии и распределения примеси; виды термической и химико-термической обработки металлов и сплавов; закономерности изменения состава и структуры диффузионного слоя при химико-термической обработке; зависимости свойств металлов и сплавов от вида термической и химико-термической обработки

Результаты обучения	Контрольные мероприятия
Знание основных термодинамических функций.	ПР07; Зач
Знание моделей твердого тела, статистики фононов	ПР04; Зач
Знание понятия энтропии и внутренней энергии системы	СР09; Зач

Задания к опросу ПР04

1. Понятие фонона, статистики Максвелла-Больцмана и Бозе-Эйнштейна.
2. Различимые и неразличимые осцилляторы.

3. Понятие температуры, как параметра, характеризующего статистическую заселенность энергетических уровней системы, находящейся в равновесном состоянии

Задания к опросу ПР07

1. Термодинамическая формулировка закона сохранения энергии и закона изменения энтропии и изолированной системе.
2. Взаимосвязь между внутренней энергией, свободной энергией, температурой и энтропией.
3. Статистическое представление составляющих внутренней энергии.

Темы доклада СР09

1. Понятие энтропии с позиции классической термодинамики.
2. Идеальный цикл Карно и энтропия по Клаузиусу.
3. Связь теплоты и энтропии в обратимых и необратимых процессах.

Вопросы для зачета Зач01

1. История развития науки о теплоте и холоде, температуре; основоположники науки термодинамики: Карно, Галилей, Гюйгенс, Дильтон, Гейлюс и др.
2. Понятие температуры и уравнение состояния идеального газа. Статистика фононов.
3. Представление о термодинамическом равновесии и необратимости самопроизвольно протекающих процессов.
4. Модели твердого тела по Эйнштейну, Дебаю, Борну — Карману
5. Волновые процессы в твердом теле, бегущие и стоящие волны, N- и U- процессы, суперпозиции волны, скорость распространения волн λ акустических и оптических.
6. Понятие фонона, статистики Максвелла-Больцмана и Бозе-Эйнштейна.
7. Различимые и неразличимые осцилляторы.
8. Понятие температуры, как параметра, характеризующего статистическую заселенность энергетических уровней системы, находящейся в равновесном состоянии.
9. Понятие энтропии с позиции классической термодинамики.
10. Идеальный цикл Карно и энтропия по Клаузиусу.
11. Связь теплоты и энтропии в обратимых и необратимых процессах.
12. Энтропия и вероятность. Формула Больцмана. Понятие макро- и микросостояний системы.
13. Термодинамическая вероятность и ее отличие от математической вероятности.
14. Термодинамическая формулировка закона сохранения энергии и закона изменения энтропии и изолированной системе.
15. Взаимосвязь между внутренней энергией, свободной энергией, температурой и энтропией. Статистическое представление составляющих внутренней энергии.
16. Изменение энтропии при образовании двухфазных сплавов (механических смесей).
17. Изменение энтропии при образовании сплавов - твердых растворов (с помощью формулы Больцмана). Зависимость свободной энергии от температуры и от состава сплавов.
18. Понятие о химическом потенциале системы и условие равновесия фаз.
19. Построение диаграммы состояния с непрерывным рядом жидких и твердых растворов с точками максимума и минимума.
20. Построение систем с ограниченной растворимостью компонентов в твердом состоянии.

21. Изображение составов тройных сплавов. Концентрационный треугольник. Определение положения сплава по заданной концентрации компонентов. Правило отрезков и центра тяжести. Применение геометрической термодинамики к тройным системам.

22. Диаграмма равновесия с неограниченной растворимостью компонентов в твердом состоянии, изотермические и политермические сечения.

23. Диаграмма состояния с тройной эвтектикой при отсутствии растворимости в твердом состоянии. Политермические и изотермические сечения.

24. Тройная система сплавов с устойчивым химическим соединением.

25. Диаграмма состояния с тройной эвтектикой и ограниченной растворимостью компонентов в твердом состоянии.

8.2. Критерии и шкалы оценивания

Каждое мероприятие текущего контроля успеваемости оценивается по шкале «зачтено», «не зачтено».

Оценка «зачтено» выставляется обучающемуся при выполнении всех указанных показателей (Таблица 8.1), допускаются несущественные неточности в изложении и оформлении материала

При невыполнении хотя бы одного из показателей выставляется оценка «не зачтено».

Таблица 8.1 – Критерии оценивания мероприятий текущего контроля успеваемости

Наименование, обозначение	Показатель
Опрос	даны правильные ответы не менее чем на 50% заданных вопросов
Доклад	тема доклада раскрыта, сформулированы выводы; соблюдены требования к объему и оформлению доклада (презентации к докладу);

При оценивании результатов обучения по дисциплине в ходе промежуточной аттестации используются следующие критерии и шкалы.

Зачет (Зач01).

Задание состоит из 2 теоретических вопросов.

Время на подготовку: 45 минут.

Оценка «зачтено» выставляется обучающемуся, если он знает программный материал, грамотно и по существу излагает его, не допуская существенных неточностей в ответах на вопросы.

Оценка «не зачтено» выставляется обучающемуся, который не знает значительной части программного материала, допускает существенные ошибки в ответах на вопросы.

Результат обучения по дисциплине считается достигнутым при получении обучающимся оценки «зачтено» по каждому из контрольных мероприятий, относящихся к данному результату обучения.

МИНИСТЕРСТВО НАУКИ И ВЫСШЕГО ОБРАЗОВАНИЯ РОССИЙСКОЙ ФЕДЕРАЦИИ
Федеральное государственное бюджетное образовательное учреждение
высшего образования

«Тамбовский государственный технический университет»
(ФГБОУ ВО «ТГТУ»)



УТВЕРЖДАЮ

Директор Технологического института

_____ Д.Л. Полушкин
« 15 » _____ февраля 20 23 г.

РАБОЧАЯ ПРОГРАММА ДИСЦИПЛИНЫ

Б1.В.01.06 Методы исследования, контроля и испытания материалов
(шифр и наименование дисциплины в соответствии с утвержденным учебным планом подготовки)

Направление

22.03.01 Материаловедение и технологии материалов
(шифр и наименование)

Профиль

**Материаловедение и технологии материалов в машиностроении и при-
боростроении**
(наименование профиля образовательной программы)

Формы обучения: _____ **очная** _____

Кафедра: _____ **Материалы и технология** _____
(наименование кафедры)

Составитель:

_____ **д.т.н., профессор** _____
степень, должность

_____ **подпись** _____

_____ **Д.М. Мордасов** _____
инициалы, фамилия

Заведующий кафедрой

_____ **подпись** _____

_____ **Д.М. Мордасов** _____
инициалы, фамилия

1. ПЛАНИРУЕМЫЕ РЕЗУЛЬТАТЫ ОБУЧЕНИЯ ПО ДИСЦИПЛИНЕ И ЕЕ МЕСТО В СТРУКТУРЕ ОПОП

Цель освоения дисциплины – достижение планируемых результатов обучения (таблица 1.1), соотнесенных с индикаторами достижения компетенций и целью реализации ОПОП.

Дисциплина входит в состав части образовательной программы, формируемой участниками образовательных отношений.

Таблица 1.1 – Результаты обучения по дисциплине

ПК-2: ИД-7 (знает практические возможности методов и средств исследования и контроля состава, структуры и свойств материалов и покрытий на различных стадиях получения, обработки, переработки и эксплуатации), ИД-8 (умеет выбирать технические средства для решения задач измерения, контроля и испытания материалов и процессов), ИД-9 (умеет разрабатывать методики измерения, испытания или контроля материалов и процессов), ИД-10 (владеет навыками экспериментального исследования материалов и процессов), ИД-11 (владеет навыками разработки программ и методик испытаний материалов и процессов).

Код, наименование индикатора	Результаты обучения по дисциплине
ПК-2 Способен применять навыки использования принципов и методик комплексных исследований, испытаний и диагностики материалов, изделий и процессов их производства, обработки и модификации, включая стандартные и сертификационные испытания	
ИД-6 (ПК-2) знает физические принципы, положенные в основу методов испытания материалов и процессов	знает физические принципы, положенные в основу методов испытания материалов и процессов
ИД-7 (знает практические возможности методов и средств исследования и контроля состава, структуры и свойств материалов и покрытий на различных стадиях получения, обработки, переработки и эксплуатации)	знает практические возможности методов и средств исследования и контроля состава, структуры и свойств материалов и покрытий на различных стадиях получения, обработки, переработки и эксплуатации
ИД-8 (умеет выбирать технические средства для решения задач измерения, контроля и испытания материалов и процессов)	умеет выбирать технические средства для решения задач измерения, контроля и испытания материалов и процессов
ИД-9 (умеет разрабатывать методики измерения, испытания или контроля материалов и процессов)	умеет разрабатывать методики измерения, испытания или контроля материалов и процессов
ИД-10 (владеет навыками экспериментального исследования материалов и процессов)	владеет навыками экспериментального исследования материалов и процессов
ИД-11 (владеет навыками раз-	владеет навыками разработки программ и

Код, наименование индикатора	Результаты обучения по дисциплине
работки программ и методик испытаний материалов и процессов)	методик испытаний материалов и процессов

Результаты обучения по дисциплине достигаются в рамках осуществления всех видов контактной и самостоятельной работы обучающихся в соответствии с утвержденным учебным планом.

Индикаторы достижения компетенций считаются сформированными при достижении соответствующих им результатов обучения.

2. ОБЪЁМ ДИСЦИПЛИНЫ

Объем дисциплины составляет 4 зачетных единиц.

Ниже приведено распределение общего объема дисциплины (в академических часах) в соответствии с утвержденным учебным планом.

Виды работ	очная
	3 курс
<i>Контактная работа</i>	52
занятия лекционного типа	16
лабораторные занятия	16
практические занятия	16
курсовое проектирование	
консультации	2
промежуточная аттестация	2
<i>Самостоятельная работа</i>	92
<i>Всего</i>	144

3. СОДЕРЖАНИЕ ДИСЦИПЛИНЫ

Тема 1. Введение. Структура курса. Специфика свойств материалов.

Место испытаний в системе сертификации материалов и оценки их качества. Классификация методов испытаний по их назначению, основным видам, определяемым характеристикам. Основная нормативная документация по методам испытаний. Стандарты испытаний материалов и изделий из них: стандарты ISO, ГОСТы, ASTM, DIN и др. Возможности методов с точки зрения получения информации о качестве материала, специфической научной информации.

ПР01 Структура курса. Специфика свойств материалов

СР01 По рекомендованной литературе изучить

- основную нормативную документацию по методам испытаний;
- стандарты испытаний материалов и изделий из них: стандарты ISO, ГОСТ, ASTM, DIN

Тема 2. Методы механических испытаний.

Классификация механических методов испытаний материалов. Основные понятия и определения. Возможности методов с точки зрения получения информации о материале, его структуре, свойствах, качестве. Модели поведения материалов под действием механических воздействий.

ПР02 Методы механических испытаний

СР02 По рекомендованной литературе изучить:

- классификацию механических методов испытаний материалов;
- модели поведения материалов под действием механических воздействий.

Тема 3. Методы определения упруго-деформационных свойств материалов.

Основные понятия и определения. Жесткость изотропных и анизотропных материалов. Классификация методов оценки жесткости материалов. Элементарные теоретические расчеты. Стандарты и основная нормативная документация по методам испытаний. Техника испытаний на растяжение, изгиб, сжатие, сдвиг. Геометрия образцов. Виды, регистрируемые в диаграммах и их обработка.

Методы оценки ползучести и релаксации напряжений. Основные понятия: время релаксации, релаксационный модуль, кривые ползучести. Приборы и методы оценки ползучести.

ЛР01 Определение предела прочности и модуля упругости при растяжении.

ЛР02 Определение предела прочности при сжатии

ПР03 Методы определения упруго-деформационных свойств материалов

СР03 По рекомендованной литературе изучить:

- классификацию методов оценки жесткости материалов;
- технику испытаний на растяжение, изгиб, сжатие, сдвиг;
- приборы и методы оценки ползучести

Тема 4. Методы оценки прочностных свойств материалов и устойчивости к разрушению.

Общие теоретические представления. Модели поведения материалов под нагрузкой. Диаграммы "напряжение - деформация". Виды испытаний. Техника испытаний на растяжение, сжатие, сдвиг. Способы нагружения. Аппаратура, приспособления, образцы. Критерии прочности. Методы оценки прочности многослойных панелей: Испытание на растяжение; изгиб; сдвиг. Виды разрушения. Роль температуры и скорости испытаний.

ПР04 Методы оценки прочностных свойств материалов и устойчивости к разрушению

СР04 По рекомендованной литературе изучить:

- модели поведения материалов под нагрузкой;
- методы оценки прочности многослойных панелей

Тема 5. Методы ударных испытаний.

Общие теоретические представления о поведении материалов под действием ударного напряжения. Основные понятия, динамические эффекты, модели поведения материалов при динамическом нагружении. Методы ударных испытаний: методы основанные на ударном испытании балок (испытание по Шарпи и Изоду); методы, основанные на воздействии падающим грузом; высокоскоростные испытания (испытания волнами напряжений); натурные (стендовые) испытания. Аппаратура и техника проведения испытаний. Энергия удара. Регистрируемые параметры. Техника регистрации. Стандартные образцы и критерии. Геометрия образцов и геометрические факторы. Влияние надрезов и радиуса в вершине надреза.

ПР05 Методы ударных испытаний

СР05 По рекомендованной литературе изучить:

- основные понятия, динамические эффекты, модели поведения материалов при динамическом нагружении;
- методы ударных испытаний.

Тема 6. Методы испытания адгезионных соединений.

Основные понятия. Адгезия и адгезионная прочность. Межфазный контакт. Типы адгезионных соединений. Стандарты и методы испытаний. Критерии оценки адгезионной прочности. Характеристика напряженного состояния и поведения под нагрузкой адгезионных соединений: стыковые соединения; соединения работающие на сдвиг; расслаивающиеся соединения.

ПР06 Методы испытания адгезионных соединений

СР06 По рекомендованной литературе изучить:

- понятия адгезии и адгезионной прочности;
- типы адгезионных соединений;
- критерии оценки адгезионной прочности.

Тема 7. Методы термических испытаний материалов.

Методы определения термических коэффициентов расширения. Основные понятия и определения. Линейный и объемный коэффициенты расширения. Основные расчетные выражения. Аппаратура и техника проведения испытаний. Стандарты и стандартные методики. Сравнение расчетных экспериментальных данных. Термические коэффициенты расширения многофазных материалов. Методы определения коэффициента теплопроводности. Основные понятия. Изготовление и подготовка образцов к испытанию.

ЛР03 Определение коэффициента теплопроводности

ПР07 Методы термических испытаний материалов

СР07 По рекомендованной литературе изучить:

- методы определения термических коэффициентов расширения;
- методы определения коэффициента теплопроводности.

Тема 8. Методы испытаний и определения диэлектрических свойств материалов.

Общие положения и закономерности поведения материалов в электрическом поле. Основные параметры и модели. Методы определения электрической прочности. Факторы, определяющие величину электрической прочности. Размеры и форма образцов. Техника испытаний. Методы определения удельного объемного и поверхностного электрического сопротивления. Основные определения и расчетные выражения. Методика испытаний,

образцы, обработка результатов. Методы определения диэлектрической проницаемости и диэлектрических потерь. Понятие диэлектрической поляризации. Основные параметры. Частотные и температурные зависимости. Приборы для определения диэлектрических констант. Образцы. Техника испытаний и обработка результатов.

ПР08 Методы испытаний и определения диэлектрических свойств материалов

СР08 По рекомендованной литературе изучить:

- общие положения и закономерности поведения материалов в электрическом поле;
- методы определения электрической прочности;
- методы определения удельного объемного и поверхностного электрического сопротивления;
- методы определения диэлектрической проницаемости и диэлектрических потерь;
- приборы для определения диэлектрических констант.

Тема 9. Методы оценки специальных эксплуатационных свойств материалов.

Методы оценки радиационных свойств. Методы оценки электромагнитных свойств. Методы биологических испытаний. Методы оценки твердости. Испытания с целью определения трибологических свойств. Методы испытания швов сварных соединений. Методы оценки свойств многокомпонентных порошковых систем и пористых материалов..

ЛР04 Капиллярный контроль швов сварных соединений

ЛР05 Испытания швов сварных соединений на проницаемость

ЛР06 Определение средней плотности сыпучих и компактных материалов

ЛР07 Определение воздухосодержания пористых материалов

ЛР08 Определение водопоглощения неметаллических материалов

ЛР09 Определение газопроницаемости порошковых материалов

ПР09 Методы оценки специальных эксплуатационных свойств материалов

СР09 По рекомендованной литературе изучить:

- методы оценки радиационных свойств;
- методы оценки электромагнитных свойств;
- методы биологических испытаний.
- методы испытания швов сварных соединений;
- методы оценки свойств многокомпонентных порошковых систем и пористых материалов.

4. ПЕРЕЧЕНЬ УЧЕБНОЙ ЛИТЕРАТУРЫ, ИНФОРМАЦИОННЫХ РЕСУРСОВ И ТЕХНОЛОГИЙ

4.1. Учебная литература

1. Белкин П.Н. Механические свойства, прочность и разрушение твёрдых тел [Электронный ресурс]: учебное пособие/ Белкин П.Н.— Электрон. текстовые данные.— Саратов: Вузовское образование, 2013.— 197 с.— Режим доступа: <http://www.iprbookshop.ru/18390>.— ЭБС «IPRbooks», по паролю

2. Материаловедение [Электронный ресурс]: учебное пособие/ И.М. Жарский [и др.].— Электрон. текстовые данные.— Минск: Вышэйшая школа, 2015.— 558 с.— Режим доступа: <http://www.iprbookshop.ru/48008>.— ЭБС «IPRbooks», по паролю

3. Исследование свойств строительных материалов [Электронный ресурс]: учебное пособие/ А.А. Макаева [и др.].— Электрон. текстовые данные.— Оренбург: Оренбургский государственный университет, ЭБС АСВ, 2015.— 201 с.— Режим доступа: <http://www.iprbookshop.ru/54117>.— ЭБС «IPRbooks», по паролю

4. Регламентные и сертификационные испытания материалов и процессов [Электронный ресурс]: метод. указания / сост. Д. М. Мордасов. - Тамбов: ФГБОУ ВПО «ТГТУ», 2013. - 20 с. - Режим доступа к книге: <http://www.tstu.ru/r.php?r=education.elib2>

5. Методы испытания, контроля и исследования машиностроительных материалов: справ. пособие: в 3-х т. Т.3 : Методы исследования неметаллических материалов / под общ. ред. А. Т. Туманова. - М.: Машиностроение, 1973. - 282 с.

4.2. Периодическая литература

[Вестник Тамбовского государственного технического университета -
http://vestnik.tstu.ru/rus/vestnik.htm](http://vestnik.tstu.ru/rus/vestnik.htm)

Вопросы современной науки и практики. Университет имени В.И.Вернадского -
<http://vernadsky.tstu.ru/ru/>

Advanced materials and technologies - <http://journal.tstu.ru/>

Проблемы техногенной безопасности и устойчивого развития -
<http://www.tstu.ru/r.php?r=obuch.book.elib.stmu>

[Вопросы материаловедения - https://elibrary.ru/contents.asp?titleid=8592](https://elibrary.ru/contents.asp?titleid=8592)

[Журнал экспериментальной и теоретической физики -
https://elibrary.ru/contents.asp?titleid=8682](https://elibrary.ru/contents.asp?titleid=8682)

[Инженерная физика - https://elibrary.ru/contents.asp?titleid=7838](https://elibrary.ru/contents.asp?titleid=7838)

[Наноиндустрия - https://elibrary.ru/contents.asp?titleid=25919](https://elibrary.ru/contents.asp?titleid=25919)

[Образование. Наука. Научные кадры - https://elibrary.ru/contents.asp?titleid=28115](https://elibrary.ru/contents.asp?titleid=28115)

[Приборы и техника эксперимента - https://elibrary.ru/contents.asp?titleid=7954](https://elibrary.ru/contents.asp?titleid=7954)

[Российские нанотехнологии - https://elibrary.ru/contents.asp?titleid=10601](https://elibrary.ru/contents.asp?titleid=10601)

[Технология металлов - https://elibrary.ru/contents.asp?titleid=9161](https://elibrary.ru/contents.asp?titleid=9161)

4.3. Интернет-ресурсы, в том числе современные профессиональные базы данных и информационные справочные системы

Университетская информационная система «РОССИЯ» <https://uisrussia.msu.ru>

Справочно-правовая система «Консультант+» <http://www.consultant-urist.ru>

Справочно-правовая система «Гарант» <http://www.garant.ru>

База данных Web of Science <https://apps.webofknowledge.com/>

База данных Scopus <https://www.scopus.com>

Портал открытых данных Российской Федерации <https://data.gov.ru>

База открытых данных Министерства труда и социальной защиты РФ
<https://rosmintrud.ru/opendata>

База данных Научной электронной библиотеки eLIBRARY.RU <https://elibrary.ru/>
База данных профессиональных стандартов Министерства труда и социальной защиты РФ <http://profstandart.rosmintrud.ru/obshchiy-informatsionnyy-blok/natsionalnyy-reestr-professionalnykh-standartov/>
Базы данных Министерства экономического развития РФ <http://www.economy.gov.ru>
База открытых данных Росфинмониторинга <http://www.fedsfm.ru/opendata>
Электронная база данных «Издательство Лань» <https://e.lanbook.com>
Электронная библиотечная система «IPRbooks» <http://www.iprbookshop.ru>
База данных «Электронно-библиотечная система «ЭБС ЮРАЙТ» <https://www.biblio-online.ru>
База данных электронно-библиотечной системы ТГТУ <http://elib.tstu.ru>
Федеральная государственная информационная система «Национальная электронная библиотека» <https://нэб.рф>
Национальный портал онлайн обучения «Открытое образование» <https://openedu.ru>
Электронная база данных "Polpred.com Обзор СМИ" <https://www.polpred.com>
Официальный сайт Федерального агентства по техническому регулированию и метрологии <http://protect.gost.ru/>

Ресурсы электронной информационно-образовательной среды университета представлены в локальном нормативном акте «Положение об электронной информационно-образовательной среде Тамбовского государственного технического университета».

Электронные образовательные ресурсы, к которым обеспечен доступ обучающихся, в т.ч. приспособленные для использования инвалидами и лицами с ограниченными возможностями здоровья, приведены на официальном сайте университета в разделе «Университет»-«Сведения об образовательной организации»-«Материально-техническое обеспечение и оснащенность образовательного процесса».

Сведения о лицензионном программном обеспечении, используемом в образовательном процессе, представлены на официальном сайте университета в разделе «Образование»-«Учебная работа»-«Доступное программное обеспечение».

5. МЕТОДИЧЕСКИЕ УКАЗАНИЯ ДЛЯ ОБУЧАЮЩИХСЯ ПО ОСВОЕНИЮ ДИСЦИПЛИНЫ

Планирование и организация времени, необходимого для изучения дисциплины.

Важным условием успешного освоения дисциплины является создание Вами системы правильной организации труда, позволяющей распределить учебную нагрузку равномерно в соответствии с графиком образовательного процесса. Большую помощь в этом может оказать составление плана работы на семестр, месяц, неделю, день. Его наличие позволит подчинить свободное время целям учебы, трудиться более успешно и эффективно. С вечера всегда надо распределять работу на завтрашний день. В конце каждого дня целесообразно подвести итог работы: тщательно проверить, все ли выполнено по намеченному плану, не было ли каких-либо отступлений, а если были, по какой причине они произошли. Нужно осуществлять самоконтроль, который является необходимым условием Вашей успешной учебы. Если что-то осталось невыполненным, необходимо изыскать время для завершения этой части работы, не уменьшая объема недельного плана. Все задания к практическим занятиям, а также задания, вынесенные на самостоятельную работу, рекомендуется выполнять непосредственно после соответствующей темы лекционного курса, что способствует лучшему усвоению материала, позволяет своевременно выявить и устранить «пробелы» в знаниях, систематизировать ранее пройденный материал, на его основе приступить к овладению новыми знаниями и навыками.

Система университетского обучения основывается на рациональном сочетании нескольких видов учебных занятий (в первую очередь, лекций и практических занятий), работа на которых обладает определенной спецификой.

Подготовка к лекциям.

Знакомство с дисциплиной происходит уже на первой лекции, где от Вас требуется не просто внимание, но и самостоятельное оформление конспекта. При работе с конспектом лекций необходимо учитывать тот фактор, что одни лекции дают ответы на конкретные вопросы темы, другие – лишь выявляют взаимосвязи между явлениями, помогая студенту понять глубинные процессы развития изучаемого предмета как в истории, так и в настоящее время.

Конспектирование лекций – сложный вид вузовской аудиторной работы, предполагающий интенсивную умственную деятельность студента. Конспект является полезным тогда, когда записано самое существенное и сделано это Вами. Не надо стремиться записать дословно всю лекцию. Такое «конспектирование» приносит больше вреда, чем пользы. Целесообразно вначале понять основную мысль, излагаемую лектором, а затем записать ее. Желательно запись осуществлять на одной странице листа или оставляя поля, на которых позднее, при самостоятельной работе с конспектом, можно сделать дополнительные записи, отметить непонятные места.

Конспект лекции лучше подразделять на пункты, соблюдая красную строку. Этому в большой степени будут способствовать вопросы плана лекции, предложенные преподавателям. Следует обращать внимание на акценты, выводы, которые делает лектор, отмечая наиболее важные моменты в лекционном материале замечаниями «важно», «хорошо запомнить» и т.п. Можно делать это и с помощью разноцветных маркеров или ручек, подчеркивая термины и определения.

Целесообразно разработать собственную систему сокращений, аббревиатур и символов. Однако при дальнейшей работе с конспектом символы лучше заменить обычными словами для быстрого зрительного восприятия текста.

Работая над конспектом лекций, Вам всегда необходимо использовать не только учебник, но и ту литературу, которую дополнительно рекомендовал лектор. Именно такая

серьезная, кропотливая работа с лекционным материалом позволит глубоко овладеть теоретическим материалом.

Подготовка к практическим занятиям.

Подготовку к каждому практическому занятию Вы должны начать с ознакомления с планом практического занятия, который отражает содержание предложенной темы. Тщательное продумывание и изучение вопросов плана основывается на проработке текущего материала лекции, а затем изучения обязательной и дополнительной литературы, рекомендованной к данной теме. Все новые понятия по изучаемой теме необходимо выучить наизусть и внести в глоссарий, который целесообразно вести с самого начала изучения курса.

Результат такой работы должен проявиться в Вашей способности свободно ответить на теоретические вопросы практикума, выступать и участвовать в коллективном обсуждении вопросов изучаемой темы, правильно выполнять практические задания и контрольные работы.

В процессе подготовки к практическим занятиям, Вам необходимо обратить особое внимание на самостоятельное изучение рекомендованной литературы. При всей полноте конспектирования лекции в ней невозможно изложить весь материал из-за лимита аудиторных часов. Поэтому самостоятельная работа с учебниками, учебными пособиями, научной, справочной литературой, материалами периодических изданий и Интернета является наиболее эффективным методом получения дополнительных знаний, позволяет значительно активизировать процесс овладения информацией, способствует более глубокому усвоению изучаемого материала, формирует у Вас отношение к конкретной проблеме.

Рекомендации по работе с литературой.

Работу с литературой целесообразно начать с изучения общих работ по теме, а также учебников и учебных пособий. Далее рекомендуется перейти к анализу монографий и статей, рассматривающих отдельные аспекты проблем, изучаемых в рамках курса, а также официальных материалов и неопубликованных документов (научно-исследовательские работы, диссертации), в которых могут содержаться основные вопросы изучаемой проблемы.

Работу с источниками надо начинать с ознакомительного чтения, т.е. просмотреть текст, выделяя его структурные единицы. При ознакомительном чтении закладками отмечаются те страницы, которые требуют более внимательного изучения.

В зависимости от результатов ознакомительного чтения выбирается дальнейший способ работы с источником. Если для разрешения поставленной задачи требуется изучение некоторых фрагментов текста, то используется метод выборочного чтения. Если в книге нет подробного оглавления, следует обратить внимание ученика на предметные и именные указатели.

Избранные фрагменты или весь текст (если он целиком имеет отношение к теме) требуют вдумчивого, неторопливого чтения с «мысленной проработкой» материала. Такое чтение предполагает выделение: 1) главного в тексте; 2) основных аргументов; 3) выводов. Особое внимание следует обратить на то, вытекает тезис из аргументов или нет.

Необходимо также проанализировать, какие из утверждений автора носят проблематичный, гипотетический характер, и уловить скрытые вопросы.

Понятно, что умение таким образом работать с текстом приходит далеко не сразу. Наилучший способ научиться выделять главное в тексте, улавливать проблематичный характер утверждений, давать оценку авторской позиции – это сравнительное чтение, в ходе которого Вы знакомитесь с различными мнениями по одному и тому же вопросу, сравни-

ваете весомость и доказательность аргументов сторон и делаете вывод о наибольшей убедительности той или иной позиции.

Если в литературе встречаются разные точки зрения по тому или иному вопросу из-за сложности прошедших событий и правовых явлений, нельзя их отвергать, не разобравшись. При наличии расхождений между авторами необходимо найти рациональное зерно у каждого из них, что позволит глубже усвоить предмет изучения и более критично оценивать изучаемые вопросы. Знакомясь с особыми позициями авторов, нужно определять их схожие суждения, аргументы, выводы, а затем сравнивать их между собой и применять из них ту, которая более убедительна.

Следующим этапом работы с литературными источниками является создание конспектов, фиксирующих основные тезисы и аргументы. Можно делать записи на отдельных листах, которые потом легко систематизировать по отдельным темам изучаемого курса. Другой способ – это ведение тематических тетрадей-конспектов по одной какой-либо теме. Большие специальные работы монографического характера целесообразно конспектировать в отдельных тетрадях. Здесь важно вспомнить, что конспекты пишутся на одной стороне листа, с полями и достаточным для исправления и ремарок межстрочным расстоянием (эти правила соблюдаются для удобства редактирования). Если в конспектах приводятся цитаты, то непременно должно быть дано указание на источник (автор, название, выходные данные, № страницы). Впоследствии эта информация может быть использована при написании текста реферата или другого задания.

Таким образом, при работе с источниками и литературой важно уметь:

- сопоставлять, сравнивать, классифицировать, группировать, систематизировать информацию в соответствии с определенной учебной задачей;
- обобщать полученную информацию, оценивать прослушанное и прочитанное;
- фиксировать основное содержание сообщений; формулировать, устно и письменно, основную идею сообщения; составлять план, формулировать тезисы;
- готовить и презентовать развернутые сообщения типа доклада;
- работать в разных режимах (индивидуально, в паре, в группе), взаимодействуя друг с другом;
- пользоваться реферативными и справочными материалами;
- контролировать свои действия и действия своих товарищей, объективно оценивать свои действия;
- обращаться за помощью, дополнительными разъяснениями к преподавателю, другим студентам;
- пользоваться лингвистической или контекстуальной догадкой, словарями различного характера, различного рода подсказками, опорам в тексте (ключевые слова, структура текста, предваряющая информация и др.);
- использовать при говорении и письме перифраз, синонимичные средства, словоописания общих понятий, разъяснения, примеры, толкования, «словотворчество»;
- повторять или перефразировать реплику собеседника в подтверждении понимания его высказывания или вопроса;
- обратиться за помощью к собеседнику (уточнить вопрос, переспросить и др.);
- использовать мимику, жесты (вообще и в тех случаях, когда языковых средств не хватает для выражения тех или иных коммуникативных намерений).

Подготовка к промежуточной аттестации.

При подготовке к промежуточной аттестации целесообразно:

- внимательно изучить перечень вопросов и определить, в каких источниках находятся сведения, необходимые для ответа на них;
- внимательно прочитать рекомендованную литературу;

составить краткие конспекты ответов (планы ответов).

6. МАТЕРИАЛЬНО-ТЕХНИЧЕСКОЕ ОБЕСПЕЧЕНИЕ

По всем видам учебной деятельности в рамках дисциплины используются аудитории, кабинеты и лаборатории, оснащенные необходимым специализированным и лабораторным оборудованием.

Наименование специальных помещений	Оснащенность специальных помещений	Перечень лицензионного программного обеспечения. Реквизиты подтверждающего документа
1	2	3
Учебный корпус по адресу: 392032, Тамбовская область, г. Тамбов, ул. Мичуринская, д.112: Лаборатория «Исследования изделий из металлов и сплавов» № 111/А – учебная аудитория для проведения занятий лекционного, лабораторного и семинарского типа, групповых и индивидуальных консультаций, текущего контроля и промежуточной аттестации	Мебель: учебная мебель Комплект специализированной мебели: лабораторные столы Технические средства: Проектор, ноутбук, экран, оптические микроскопы, микроинтерферометры.	MS Office, Windows - корпоративные академические лицензии бессрочные Microsoft Open License №47425744, 48248803, 41251589, 46314939, 44964701, 43925361, 45936776, 47425744, 41875901, 41318363, 60102643
Учебный корпус по адресу: 392032, Тамбовская область, г. Тамбов, ул. Мичуринская, д.112: Лаборатория «Обработки металлов резанием и сварки в среде защитных газов» № 110/А – учебная аудитория для проведения занятий лекционного, лабораторного и семинарского типа, групповых и индивидуальных консультаций, текущего контроля и промежуточной аттестации	Мебель: учебная мебель Комплект специализированной мебели: лабораторные столы Технические средства: металлообрабатывающие (токарный, зубонарезной, заточной) станки, аппараты TIG, MIG/MAG, MMA сварки	
Учебный корпус по адресу: 392032, Тамбовская область, г. Тамбов, ул. Мичуринская, д.112: Лаборатория «Литья, обработки давлением и порошковой металлургии» № 121/А - учебная аудитория для проведения занятий лекционного, лабораторного и семинарского типа, групповых и индивидуальных консультаций, текущего контроля и промежуточной аттестации	Мебель: учебная мебель Комплект специализированной мебели: лабораторные столы Технические средства: торсионный гидравлический пресс П-50 с плунжерным насосом; вибропривод ВП с ситовым анализатором А-20; вибрационная конусная мельница-дробилка ВКМД 6; смеситель С 2.0; истиратель вибрационный ИВ 1, прессформы для получения простых порошковых изделий	
Учебный корпус по адресу: 392032, Тамбовская область, г. Тамбов, ул. Мичуринская, д.112:	Мебель: учебная мебель Комплект специализированной мебели: лабораторные столы Технические средства: электропечь СНОЛ	

Наименование специальных помещений	Оснащенность специальных помещений	Перечень лицензионного программного обеспечения. Реквизиты подтверждающего документа
1	2	3
Лаборатория «Термической и химико-термической обработки материалов» № 113/А - учебная аудитория для проведения занятий лекционного, лабораторного и семинарского типа, групповых и индивидуальных консультаций, текущего контроля и промежуточной аттестации	6/12 с регулятором ПТ200, твердомеры ТК-2М и ТШ-2; печи муфельные	

Для самостоятельной работы обучающихся предусмотрены помещения, укомплектованные специализированной мебелью, оснащенные компьютерной техникой с возможностью подключения к сети «Интернет» и обеспечением доступа в электронную информационно-образовательную среду университета.

Наименование помещений для самостоятельной работы обучающихся	Оснащенность помещений для самостоятельной работы обучающихся	Перечень лицензионного программного обеспечения. Реквизиты подтверждающего документа
1	2	3
Читальный зал Научной библиотеки ТГТУ	Мебель: учебная мебель Комплект специализированной мебели: компьютерные столы Технические средства: компьютерная техника с подключением к информационно-коммуникационной сети «Интернет» и доступом в электронную информационно-образовательную среду образовательной организации, веб-камеры, коммуникационное оборудование, обеспечивающее доступ к сети интернет (проводное соединение и беспроводное соединение по технологии Wi-Fi)	Microsoft Windows 7 pro Лицензия №49487340 Microsoft Office 2007 Лицензия №49487340
Компьютерный класс (ауд. 333/А)	Мебель: учебная мебель Комплект специализированной мебели: компьютерные столы Технические средства: компьютерная техника с подключением к информационно-коммуникационной сети «Интернет» и доступом в электронную информационно-образовательную среду образовательной организации, веб-камеры, коммуникационное оборудование, обеспечивающее доступ к сети интернет (проводное соединение и беспроводное соединение по технологии Wi-Fi)	Microsoft Windows XP Лицензия №44964701 Microsoft Office 2007 Лицензия №44964701

7. ТЕКУЩИЙ КОНТРОЛЬ УСПЕВАЕМОСТИ И ПРОМЕЖУТОЧНАЯ АТТЕСТАЦИЯ

Проверка достижения результатов обучения по дисциплине осуществляется в рамках текущего контроля успеваемости и промежуточной аттестации.

7.1. Текущий контроль успеваемости

Текущий контроль успеваемости включает в себя мероприятия по оцениванию выполнения лабораторных работ, заданий на практических занятиях, заданий для самостоятельной работы. Мероприятия текущего контроля успеваемости приведены в таблице 7.1.

Таблица 7.1 – Мероприятия текущего контроля успеваемости

Обозначение	Наименование	Форма контроля
ПР01	Структура курса. Специфика свойств материалов	опрос
ПР02	Методы механических испытаний	опрос
ПР03	Методы определения упруго-деформационных свойств материалов	опрос
ЛР01	Определение предела прочности и модуля упругости при растяжении	защита
ЛР02	Определение предела прочности при сжатии	защита
ПР04	Методы оценки прочностных свойств материалов и устойчивости к разрушению	опрос
ПР05	Методы ударных испытаний	опрос
ПР06	Методы испытания адгезионных соединений	опрос
ПР07	Методы термических испытаний материалов	опрос
ЛР03	Определение коэффициента теплопроводности	защита
ПР08	Методы испытаний и определения диэлектрических свойств материалов	опрос
ПР09	Методы оценки специальных эксплуатационных свойств материалов	опрос
ЛР04	Капиллярный контроль швов сварных соединений	опрос
ЛР05	Испытания швов сварных соединений на проницаемость	защита
ЛР06	Определение средней плотности сыпучих и компактных материалов	защита
ЛР07	Определение воздухоудержания пористых материалов	защита
ЛР08	Определение водопоглощения неметаллических материалов	защита
ЛР09	Определение газопроницаемости порошковых материалов	защита

7.2. Промежуточная аттестация

Формы промежуточной аттестации по дисциплине приведены в таблице 7.2.

Таблица 7.2 – Формы промежуточной аттестации

Обозначение	Форма отчетности	Очная	Заочная
Экз01	Экзамен	5 семестр	3 курс

8. ФОНД ОЦЕНОЧНЫХ СРЕДСТВ

8.1. Оценочные средства

Оценочные средства соотнесены с результатами обучения по дисциплине и индикаторами достижения компетенций.

Результаты обучения	Контрольные мероприятия
Знает место испытаний в системе сертификации материалов и оценки их качества; классификация методов испытаний по их назначению, основным видам, определяемым характеристикам	ПР01
Знает основную нормативную документацию по методам испытаний, стандарты испытаний материалов и изделий из них: стандарты ISO, ГОСТы, ASTM, DIN	СР01
Знает возможности методов с точки зрения получения информации о качестве материала, специфической научной информации	ПР01
Знает классификацию механических методов испытаний материалов. Основные понятия и определения. Возможности методов с точки зрения получения информации о материале, его структуре, свойствах, качестве. Модели поведения материалов под действием механических воздействий	ПР02, СР02
Знает методы определения упруго-деформационных свойств материалов. Классификацию методов оценки жесткости материалов	ПР03
Знает стандарты и основную нормативную документация по методам испытаний упруго-деформационных свойств материалов	СР03
Знает методы оценки прочностных свойств материалов и устойчивости к разрушению	ПР04, СР04
Знает модели поведения материалов под нагрузкой. Знает Технику испытаний на растяжение, сжатие, сдвиг.	ПР04, СР04
Знает методы ударных испытаний. Знает о поведении материалов под действием ударного напряжения. Знает аппаратуру и технику проведения ударных испытаний.	ПР05
Знает основные понятия, динамические эффекты, модели поведения материалов при динамическом нагружении	СР05
Знает методы испытания адгезионных соединений; типы адгезионных соединений. Критерии оценки адгезионной прочности	ПР06, СР06
Знает методы термических испытаний материалов, аппаратуру и технику проведения термических испытаний.	ПР07
Знает основные расчетные выражения проведения термических испытаний	СР07
Знает методы испытаний и определения диэлектрических свойств материалов; методы определения удельного объемного и поверхностного электрического сопротивления.	ПР08
Знает основные определения и расчетные выражения для проведения испытаний и определения диэлектрических свойств материалов.	СР08
Знает методы оценки специальных эксплуатационных свойств материалов (радиационные, электромагнитные, биологические, трибологические и др.)	ПР09, СР09

Результаты обучения	Контрольные мероприятия
Умеет определить место испытаний в системе сертификации ма-	ПР01

Результаты обучения	Контрольные мероприятия
териалов и оценки их качества	
Умеет выбирать технические средства для решения задач измерения, контроля и проведения механических испытаний.	ПР02
Умеет выбирать технические средства для решения задач измерения, контроля и проведения испытаний упруго-деформационных свойств материалов.	ПР03
Умеет выбирать технические средства для решения задач измерения, контроля и проведения испытаний прочностных свойств материалов.	ПР04
Умеет выбирать технические средства для решения задач измерения, контроля и проведения ударных испытаний материалов.	ПР05
Умеет выбирать технические средства для решения задач измерения, контроля и проведения испытаний адгезионных соединений	ПР06
Умеет выбирать технические средства для решения задач измерения, контроля и проведения испытаний термических испытаний материалов	ПР07
Умеет выбирать технические средства для решения задач измерения, контроля и проведения испытаний диэлектрических свойств материалов	ПР08
Умеет выбирать технические средства для решения задач измерения, контроля и проведения испытаний специальных эксплуатационных свойств материалов	ПР09

Результаты обучения	Контрольные мероприятия
Умеет разрабатывать методики измерения, испытания и контроля предела прочности и модуля упругости при растяжении	ЛР01
Умеет разрабатывать методики измерения, испытания и контроля предела прочности при сжатии	ЛР02
Умеет разрабатывать методики измерения коэффициента теплопроводности	ЛР03
Умеет разрабатывать методику капиллярного контроль швов сварных соединений	ЛР04
Умеет разрабатывать методики контроля швов сварных соединений на проницаемость	ЛР05
Умеет разрабатывать методики измерения и контроля средней плотности сыпучих и компактных материалов	ЛР06
Умеет разрабатывать методики измерения и контроля воздухосодержания пористых материалов	ЛР07
Умеет разрабатывать методики измерения и контроля водопоглощения неметаллических материалов	ЛР08
Умеет разрабатывать методики измерения и контроля газопроницаемости порошковых материалов	ЛР09

Результаты обучения	Контрольные мероприятия
Владеет навыками экспериментального измерения предела прочности и модуля упругости при растяжении	ЛР01
Владеет навыками экспериментального измерения предела прочности при сжатии	ЛР02

Результаты обучения	Контрольные мероприятия
Владеет навыками экспериментального измерения коэффициента теплопроводности	ЛР03
Владеет навыками экспериментального капиллярного контроля швов сварных соединений	ЛР04
Владеет навыками экспериментального исследования швов сварных соединений на проницаемость	ЛР05
Владеет навыками экспериментального исследования средней плотности сыпучих и компактных материалов	ЛР06
Владеет навыками экспериментального исследования воздухоудержания пористых материалов	ЛР07
Владеет навыками экспериментального исследования водопоглощения неметаллических материалов	ЛР08
Владеет навыками экспериментального исследования газопроницаемости порошковых материалов	ЛР09

Результаты обучения	Контрольные мероприятия
Владеет навыками разработки методик проведения испытаний предела прочности и модуля упругости при растяжении	ЛР01
Владеет навыками разработки методик проведения испытаний предела прочности при сжатии	ЛР02
Владеет навыками разработки программ и методик измерения коэффициента теплопроводности	ЛР03
Владеет навыками разработки методик проведения испытаний экспериментального капиллярного контроля швов сварных соединений	ЛР04
Владеет навыками разработки методик испытаний швов сварных соединений на проницаемость	ЛР05
Владеет навыками разработки программ и методик определения средней плотности сыпучих и компактных материалов	ЛР06
Владеет навыками разработки программ и методик определения воздухоудержания пористых материалов	ЛР07
Владеет навыками разработки программ и методик определения водопоглощения неметаллических материалов	ЛР08
Владеет навыками разработки программ и методик определения газопроницаемости порошковых материалов	ЛР09

Задания к опросу ПР01

1. Какое место занимают испытания в системе сертификации материалов.
2. Классификация методов испытаний по их назначению
3. Классификация методов испытаний по основным видам.
4. Классификация методов испытаний по определяемым характеристикам.
5. Основная нормативная документация по методам испытаний.
6. Стандарты испытаний материалов и изделий из них: стандарты ISO, ГОСТы, ASTM, DIN. Назначение. Содержание. Отличия.
7. Возможности методов испытаний с точки зрения получения информации о качестве материала.

Задания к опросу ПР02

1. Классификация механических методов испытаний материалов.
2. Основные понятия и определения механических методов испытаний материалов.

3. Возможности методов механических испытаний материалов с точки зрения получения информации о материале, его структуре, свойствах, качестве.
4. Модели поведения материалов под действием механических воздействий.

Задания к опросу ПР03

1. Основные понятия и определения при определении упруго-деформационных свойств материалов.
2. Жесткость изотропных и анизотропных материалов
3. Классификация методов оценки жесткости материалов.
4. Элементарные теоретические расчеты при определении упруго-деформационных свойств материалов.
5. Стандарты и основная нормативная документация по методам испытаний при определении упруго-деформационных свойств материалов.
6. Техника испытаний на растяжение.
7. Техника испытаний на изгиб.
8. Техника испытаний на сдвиг.
9. Виды, регистрируемые в диаграммах при определении упруго-деформационных свойств материалов.
10. Методы оценки ползучести и релаксации напряжений.
11. Приборы и методы оценки ползучести.

Задания к опросу ПР04

1. Модели поведения материалов под нагрузкой
2. Диаграммы "напряжение - деформация".
3. Виды испытаний при оценке прочностных свойств материалов и устойчивости к разрушению.
4. Техника испытаний на растяжение,
5. Техника испытаний на сжатие.
6. Техника испытаний на сдвиг.
7. Аппаратура, приспособления, образцы при проведении испытаний прочностных свойств материалов.
8. Критерии прочности.
9. Методы оценки прочности многослойных панелей:
10. Виды разрушения.
11. Роль температуры и скорости испытаний при оценке прочностных свойств материалов и устойчивости к разрушению.

Задания к опросу ПР05

1. Теоретические представления о поведении материалов под действием ударного напряжения.
2. Основные понятия при динамическом нагружении материалов.
3. Динамические эффекты и модели поведения материалов при динамическом нагружении.
4. Методы ударных испытаний.
5. Испытание по Шарпи и Изоду.
6. Методы, основанные на воздействии падающим грузом.
7. Высокоскоростные испытания (испытания волнами напряжений).
8. Аппаратура и техника проведения испытаний при динамическом нагружении.
9. Регистрируемые параметры при проведения испытаний при динамическом нагружении.

10. Геометрия образцов и геометрические факторы при динамическом нагружении. Влияние надрезов и радиуса в вершине надреза.

Задания к опросу ПР06

1. Основные понятия адгезии.
2. Адгезия и адгезионная прочность.
3. Межфазный контакт.
4. Типы адгезионных соединений.
5. Стандарты и методы адгезионных испытаний.
6. Критерии оценки адгезионной прочности.
7. Характеристика напряженного состояния и поведения под нагрузкой адгезионных соединений соединения работающие на сдвиг.
8. Характеристика напряженного состояния и поведения под нагрузкой адгезионных соединений: стыковые соединения.
9. Характеристика напряженного состояния и поведения под нагрузкой адгезионных соединений расслаивающиеся соединения.

Задания к опросу ПР07

1. Методы определения термических коэффициентов расширения.
2. Основные понятия и определения при определении термических коэффициентов расширения.
3. Линейный и объемный коэффициенты расширения.
4. Основные расчетные выражения при определении термических коэффициентов расширения.
5. Аппаратура и техника проведения испытаний при определении термических коэффициентов расширения.
6. Стандарты и стандартные методики проведения испытаний при определении термических коэффициентов расширения.
7. Термические коэффициенты расширения многофазных материалов.
8. Методы определения коэффициента теплопроводности.
9. Изготовление и подготовка образцов к испытанию при определении термических коэффициентов расширения..

Задания к опросу ПР08

1. Общие положения и закономерности поведения материалов в электрическом поле.
2. Основные параметры и модели поведения материалов в электрическом поле..
3. Методы определения электрической прочности.
4. Факторы, определяющие величину электрической прочности.
5. Размеры и форма образцов.
6. Техника испытаний при определении диэлектрических свойств материалов.
7. Методы определения удельного объемного и поверхностного электрического сопротивления.
8. Основные определения и расчетные выражения.
9. Методика испытаний, образцы, обработка результатов.
10. Методы определения диэлектрической проницаемости и диэлектрических потерь.
11. Понятие диэлектрической поляризации.
12. Частотные и температурные зависимости при определении диэлектрических свойств материалов.
13. Приборы для определения диэлектрических констант.
14. Образцы для определения диэлектрических констант.

15. Техника испытаний и обработка результатов при определении диэлектрических констант.

Задания к опросу ПР09

1. Методы оценки радиационных свойств.
2. Методы оценки электромагнитных свойств.
3. Методы биологических испытаний.
4. Методы оценки твердости.
5. Испытания с целью определения трибологических свойств.
6. Методы испытания швов сварных соединений.
7. Методы оценки свойств многокомпонентных порошковых систем и пористых материалов.

Вопросы к защите лабораторной работы ЛР01

1. Какие образцы применяются для испытания материалов на растяжение?
2. Объясните принцип работы испытательной машины.
3. Какой вид имеет диаграмма растяжения для пластичного материала, для хрупкого материала?
4. Чем объясняется наличие участка упрочнения на диаграмме растяжения?
5. Как графически определить модуль продольной упругости E ?
6. Что такое предел пропорциональности, предел упругости, предел прочности (временное сопротивление разрыву)?
7. До какой точки диаграммы растяжения образец деформируется равномерно?
8. Какие механические характеристики определяют прочностные свойства материала?
9. Какие механические характеристики определяют пластические свойства материала?
10. Как определить расчетную длину образца после испытания?

Вопросы к защите лабораторной работы ЛР02

1. Какой вид имеет диаграмма сжатия стали? В чем отличие этой диаграммы от диаграммы растяжения?
2. Какие механические характеристики можно определить по диаграмме сжатия стали?
3. Каков вид диаграммы сжатия чугуна, бетона? Каков характер разрушения образцов из этих материалов?
4. Какие механические характеристики определяют для хрупких материалов при их испытании на сжатие?
5. Какой вид имеет диаграмма сжатия дерева вдоль волокон и какие механические характеристики можно определить по ней?
6. Как разрушается дерево при сжатии вдоль и поперек волокон? В каком направлении дерево обладает лучшими механическими свойствами?
7. Какие характеристики материала можно получить при испытании на сжатие малоуглеродистой стали, чугуна, бетона, дерева?
8. Почему образцы из малоуглеродистой стали и из чугуна при сжатии приобретают бочкообразную форму? Почему это явление не наблюдается у бетонных образцов?

Вопросы к защите лабораторной работы ЛР03

1. Объясните процесс теплопроводности с точки зрения молекулярно-

кинетической теории.

2. Назовите способы передачи теплоты, отличные от теплопроводности и объясните их механизм.
3. Опишите процесс теплового возбуждения твердого тела.
4. Объясните механизм теплопроводности и ее зависимость от температуры в диэлектриках, стеклах и металлах.
5. Сформулируйте закон Фурье.
6. Используя закон Фурье (1), докажите формулу (2).

Вопросы к защите лабораторной работы ЛР04

1. На каком физическом явлении основаны методы капиллярной дефектоскопии?
2. Назовите известные вам составы дефектоскопических материалов и их назначение.
3. Перечислите основные технологические операции капиллярного контроля.
4. Какое оборудование необходимо для осуществления капиллярной дефектоскопии?
5. Какова причина появления дефектов в сварочных швах?
6. Особенности проведения контроля «керосиновой пробой».
7. Какие дефекты можно выявить с помощью «керосиновой пробы», на каких объектах он применяется?

Вопросы к защите лабораторной работы ЛР05

1. Что называется герметичностью?
2. Какие существуют методы течеискания?
3. Чем обуславливается выбор метода течеискания для определенной сварной конструкции?
4. Какие существуют разновидности гидравлических испытаний?

Вопросы к защите лабораторной работы ЛР06

1. Что называется истинной, средней и насыпной плотностью материала?
2. Как определяется истинная плотность материала?
3. Как определяется средняя плотность материала?
4. Какие эксплуатационные и технологические свойства материала определяются его плотностью?

Вопросы к защите лабораторной работы ЛР07

1. Что понимается под «воздухосодержанием».
2. Какие эксплуатационные и технологические свойства материала определяются его пористостью?
3. Как рассчитывается пористость материала?
4. В чем отличие закрытых и открытых пор?
5. Каков порядок определения воздухосодержания?

Вопросы к защите лабораторной работы ЛР08

1. Что называют водопоглощением материала?
2. В чем отличие водопоглощения по массе и по объему?
3. Какие эксплуатационные и технологические свойства материала определяются его водопоглощением?
4. Опишите методику определения водопоглощения?

Вопросы к защите лабораторной работы ЛР09

1. От каких факторов зависит газопроницаемость порошковых смесей?
2. Какова физическая основа методов определения газопроницаемости?
3. Почему при определении газопроницаемости задаются определенной массой и высотой образца?
4. Какая корреляция отмечается между прочностью и газопроницаемостью порошковых смесей?

Вопросы к экзамену Экз(01)

1. Место испытаний в системе сертификации материалов и оценка их качества.
2. Классификация методов испытаний по их назначению, основным видам, определяемым характеристикам.
3. Основная нормативная документация по методам испытаний. Стандарты испытаний материалов и изделий из них: стандарты ISO, ГОСТы, ASTM, DIN и др.
4. Классификация механических методов испытаний материалов.
5. Поведение материалов под действием механических воздействий.
6. Техника испытаний на растяжение, изгиб, сжатие, сдвиг.
7. Приборы и методы оценки ползучести и релаксации напряжений.
8. Методы ударных испытаний.
9. Адгезия и адгезионная прочность. Межфазный контакт. Типы адгезионных соединений.
10. Критерии оценки адгезионной прочности.
11. Методы определения термических коэффициентов расширения.
12. Методы определения коэффициента теплопроводности.
13. Методы определения электрической прочности.
14. Методы определения удельного объемного и поверхностного электрического сопротивления.
15. Методы определения диэлектрической проницаемости и диэлектрических потерь.
16. Методы оценки радиационных свойств.
17. Методы оценки электромагнитных свойств.
18. Методы биологических испытаний.
19. Методы оценки твердости.
20. Трибологические испытания.
21. Методы испытания швов сварных соединений.
22. Методы оценки свойств многокомпонентных порошковых систем и пористых материалов.

8.2. Критерии и шкалы оценивания

Каждое мероприятие текущего контроля успеваемости оценивается по шкале «зачтено», «не зачтено».

Оценка «зачтено» выставляется обучающемуся при выполнении всех указанных показателей (Таблица 8.1), допускаются несущественные неточности в изложении и оформлении материала

При невыполнении хотя бы одного из показателей выставляется оценка «не зачтено».

Таблица 8.1 – Критерии оценивания мероприятий текущего контроля успеваемости

Наименование, обозначение	Показатель
Лабораторные работы ЛР01, ЛР02, ЛР03, ЛР04, ЛР05, ЛР06, ЛР07, ЛР08, ЛР09	лабораторная работа выполнена в полном объеме; по лабораторной работе представлен отчет, содержащий необходимые расчеты, выводы, оформленный в соответствии с установленными требованиями; на защите лабораторной работы даны правильные ответы не менее чем на 50% заданных вопросов
Опрос по практическим занятиям ПР01, ПР02, ПР03, ПР04, ПР05, ПР06, ПР07, ПР08, ПР09	даны правильные ответы не менее чем на 50% заданных вопросов

При оценивании результатов обучения по дисциплине в ходе промежуточной аттестации используются следующие критерии и шкалы.

Экзамен (Экз01).

Задание состоит из 2 теоретических вопросов.

Время на подготовку: 60 минут.

Оценка «отлично» выставляется обучающемуся, если он глубоко и прочно усвоил программный материал, исчерпывающе, последовательно, четко и логически стройно его излагает, умеет тесно увязывать теорию с практикой, свободно справляется с задачами, вопросами и другими видами применения знаний, не затрудняется с ответом при видоизменении заданий, использует в ответе материал рекомендуемой литературы, правильно обосновывает принятое решение, владеет разносторонними навыками и приемами выполнения практических заданий.

Оценка «хорошо» выставляется обучающемуся, если он твердо знает программный материал, грамотно и по существу излагает его, не допуская существенных неточностей в ответах на вопросы, правильно применяет теоретические положения при решении практических заданий, владеет необходимыми навыками и приемами их выполнения.

Оценка «удовлетворительно» выставляется обучающемуся, если он имеет знания только основного материала, но не усвоил его деталей, допускает неточности, недостаточно правильные формулировки, нарушения логической последовательности в изложении программного материала, испытывает затруднения при выполнении практических работ.

Оценка «неудовлетворительно» выставляется обучающемуся, который не знает значительной части программного материала, допускает существенные ошибки в ответах на вопросы, неуверенно, с большими затруднениями выполняет практические задания.

Результат обучения по дисциплине считается достигнутым при получении обучающимся оценки «зачтено», «удовлетворительно», «хорошо», «отлично» по каждому из контрольных мероприятий, относящихся к данному результату обучения.

МИНИСТЕРСТВО НАУКИ И ВЫСШЕГО ОБРАЗОВАНИЯ РОССИЙСКОЙ ФЕДЕРАЦИИ
Федеральное государственное бюджетное образовательное учреждение
высшего образования

«Тамбовский государственный технический университет»
(ФГБОУ ВО «ТГТУ»)



УТВЕРЖДАЮ

Директор Технологического института

_____ Д.Л. Полушкин.
« 15 » _____ февраля _____ 2023 г.

РАБОЧАЯ ПРОГРАММА ДИСЦИПЛИНЫ

Б1.В.01.07 Технологии сварочного производства

(шифр и наименование дисциплины в соответствии с утвержденным учебным планом подготовки)

Направление

22.03.01 –Материаловедение и технологии материалов

(шифр и наименование)

Профиль

Материаловедение и технологии материалов в машиностроении

(наименование профиля образовательной программы)

и приборостроении

Формы обучения:

очная

Кафедра:

Материалы и технология

(наименование кафедры)

Составитель:

К.Т.Н., ДОЦЕНТ

степень, должность

подпись

М.В. Макаrchук

инициалы, фамилия

Заведующий кафедрой

подпись

Д.М. Мордасов

инициалы, фамилия

Тамбов 2023

1. ПЛАНИРУЕМЫЕ РЕЗУЛЬТАТЫ ОБУЧЕНИЯ ПО ДИСЦИПЛИНЕ И ЕЕ МЕСТО В СТРУКТУРЕ ОПОП

Цель освоения дисциплины – достижение планируемых результатов обучения (таблица 1.1), соотнесенных с индикаторами достижения компетенций и целью реализации ОПОП.

Дисциплина входит в состав формируемой участниками образовательных отношений.

Таблица 1.1 – Результаты обучения по дисциплине

Код, наименование индикатора	Результаты обучения по дисциплине
ПК-3 Способен использовать на практике знания о традиционных и новых технологических процессах, разрабатывать рекомендации по составу, технологии производства и способам обработки конструкционных, инструментальных, композиционных и иных материалов с целью повышения их конкурентоспособности	
ИД-4 (ПК-3) знает технологические процессы сварочного производства, виды сварки, источники сварочного тока и относящееся к сварке вспомогательное оборудование	знает технологические процессы сварочного производства, виды сварки, источники сварочного тока и относящееся к сварке вспомогательное оборудование
ИД-5 (ПК-3) умеет разрабатывать технологическую документацию на процессы неразъемного соединения материалов и конструкций	умеет разрабатывать технологическую документацию на процессы неразъемного соединения материалов и конструкций
ИД-6 (ПК-3) владеет навыками проектирования технологии производства сварных конструкций из широкого круга материалов, принципами проектирования оборудования и оснастки	владеет навыками проектирования технологии производства сварных конструкций из широкого круга материалов, принципами проектирования оборудования и оснастки

Результаты обучения по дисциплине достигаются в рамках осуществления всех видов контактной и самостоятельной работы обучающихся в соответствии с утвержденным учебным планом.

Индикаторы достижения компетенций считаются сформированными при достижении соответствующих им результатов обучения.

2. ОБЪЁМ ДИСЦИПЛИНЫ

Объем дисциплины составляет 5 зачетных единиц

Ниже приведено распределение общего объема дисциплины (в академических часах) в соответствии с утвержденным учебным планом.

Виды работ	очная
	3 курс
<i>Контактная работа</i>	52
занятия лекционного типа	16
лабораторные занятия	16
практические занятия	16
консультации	2
промежуточная аттестация	2
<i>Самостоятельная работа</i>	128
<i>Всего</i>	180

3. СОДЕРЖАНИЕ ДИСЦИПЛИНЫ

Раздел 1. Классификация широко применяемых современных видов сварки.

Краткая характеристика изучаемых технологических процессов получения сварных соединений. Классификация видов сварки по технологическим признакам воздействия на свариваемые изделия. Разновидности сварки в каждом из этих видов, их краткая характеристика. Электродуговая ручная сварка покрытым электродом. Типы сварных соединений, их классификация по расположению в пространстве, протяженности и взаимному расположению свариваемых изделий. Структура сварного шва, методы предотвращения образования околошовной крупнозернистости. Вольт - амперная характеристика сварочной дуги и сварочного источника тока. Типы электродов, обмазки, принципы выбора диаметра электрода, силы тока, скорости сварки. Основы расчёта норм расходов материалов для сварки покрытым электродом, технологического и штучного времени. Достоинства и недостатки метода.

Лабораторные работы:

ЛР01. Дуговая сварка покрытым электродом

Практическая работа:

ПР1 Типы сварных соединений, их классификация и маркировка, выбор положения свариваемых деталей для наилучшего удобства из сваривания

Самостоятельная работа:

СР01. Выбор марки электрода, его диаметра, силы тока в зависимости от вида и толщины свариваемых деталей и пространственного положения шва.

Раздел 2. Автоматическая и полуавтоматическая сварка в среде углекислого газа и других защитных газах.

Оборудование для ПАДС в среде углекислого газа, назначение агрегатов оборудования. Влияние силы тока и напряжения на параметры сварки и качество сварного шва. Влияние вылета проволоки и расхода газа на технологические параметры сварки. Виды сварочных автоматов - роботов, использование газовых лазеров для улучшения качества сварки легированных и специальных сталей. Выбор параметров для расчета режима ПАДС, основы расчёта норм расходов материалов для сварки, технологического и штучного времени. Достоинства и недостатки метода

Лабораторные работы:

ЛР02. Полуавтоматическая сварка в защитных газах

Практическая работа:

ПР2 Определение особенностей проведения полуавтоматической сварки при включении различных режимов сварочного инвертора

Самостоятельная работа:

СР02. Принцип работы сварочного инвертора, механизмы подачи проволоки, системы типа «сверх – змея» для расширения радиуса удаления от источника подачи проволоки, оснастку полуавтоматической сварки.

Раздел 3. Автоматическая сварка под слоем флюса, сварка в среде аргона.

Оборудование для АДС под слоем флюса. Характеристика видов флюса и их назначение. Типы автоматов: автоматы с саморегулированием длины дуги и с автоматическим регулированием длины дуги. Геометрические параметры сварного соединения, коэффициент формы проплавления, коэффициент формы наплавки. Расчет режимов сварки: скорости подачи электродной проволоки, скорости сварки, расхода флюса, силы свароч-

ного тока. Достоинства и недостатки метода, основы расчёта норм расходов материалов, технологического и штучного времени. Сварка в среде аргона. Источники питания сварки в среде аргона. Виды сварки в среде аргона: неплавящимся электродом, плавящимся электродом; ручная и полуавтоматическая сварка; полярность подключения, использование ионизации аргона для улучшения качества сварки и экономии энергии, сварка черных, цветных металлов и легированных сталей, особенности сварки этих материалов. Основы расчёта норм расходов материалов, технологического и штучного времени. Достоинства и недостатки метода, расчет режимов сварки; область применения.

Лабораторные работы:

ЛР03. Сварка под слоем флюса

ЛР04. Сварка в среде аргона

Практическая работа:

ПР3. Изучение возможностей аргонодуговой сварки и сварки под слоем флюса для соединения деталей из цветных металлов и сплавов

Самостоятельная работа:

СР03. Технологические ограничения аргонодуговой сварки и сварки под слоем флюса, достоинства, недостатки и особенности каждого из методов.

Раздел 4. Специальные виды сварки.

Газовая сварка, плазменная сварка. Технология газовой сварки. Источники горючего газа – баллоны и газогенераторы ацетилена. Оборудование газовой сварки, методика зажигания пламени и регулирования соотношения газов. Виды пламени, кислородная резка. Физика плазмы. Виды плазменной сварки (сварка с выделенной плазмой, сварка плазмой совмещенной с дугой). Преимущества и недостатки, область применения.

Лазерная сварка, электроннолучевая сварка. Принцип работы лазера, схемы лазерных установок для лазерной сварки. Типы лазеров, сварка лазером в непрерывном и импульсном режимах, мягкие и жесткие режимы сварки. Принцип работы установок для электроннолучевой сварки, источник электронов, электронно – фокусирующая система, ускоряющее электрическое поле. Достоинства и недостатки метода, способы защиты персонала от характеристического рентгеновского излучения. Область применения лазерной и электроннолучевой сварки.

Точечная сварка и ее разновидности, контактно – стыковая сварка, диффузионная сварка. Термомеханическая сварка - точечная и её разновидности – роликовая, шовная, конденсаторная. Распределение тепла при прохождении тока через свариваемые изделия, подготовка свариваемых изделий, материал и конструкция электродов. Разновидности контактной сварки: сопротивлением и оплавлением, методика проведения сварки, применимость этих методов в разных случаях. Физика процесса диффузионной сварки, оборудование. Особенности сварки разных металлов. Область применения диффузионной сварки. **Холодная сварка. Сварка трением. Сварка взрывом. Оценка качества сварных соединений.** Физика процесса холодной сварки, принцип сварки стержней и листов внахлест, оборудование для холодной сварки, применимость метода. Особенности сварки трением, оборудование, методика проведения сварки. Область применения сварки взрывом, методика проведения, особенности подготовки и проведения сварки взрывом.

Виды дефектов сварных соединений. Методы контроля качества сварных соединений в зависимости от степени их важности - визуальный, ультразвуковой, жидкостный, рентгеновский методы контроля. Особенности каждого из них, методика проведения, область применения.

Лабораторные работы:
ЛР05. Контактно - стыковая сварка
Практическая работа:
ПР4. Расчет сварного соединения
ПР5. Расчет режимов сварки
Самостоятельная работа:
СР04. Выбор метода получения сварного соединения в тех или иных случаях для получения необходимых результатов.

4. ПЕРЕЧЕНЬ УЧЕБНОЙ ЛИТЕРАТУРЫ, ИНФОРМАЦИОННЫХ РЕСУРСОВ И ТЕХНОЛОГИЙ

4.1. Учебная литература

1. Лупачёв В.Г. Общая технология сварочного производства [Электронный ресурс] : учебное пособие / В.Г. Лупачёв. — Электрон. текстовые данные. — Минск: Вышэйшая школа, 2011. — 287 с. — 978-985-06-2034-7. — Режим доступа: <http://www.iprbookshop.ru/20235.html>
2. Дедюх Р.И. Технология сварки плавлением. Часть II [Электронный ресурс] : учебное пособие / Р.И. Дедюх. — Электрон. текстовые данные. — Томск: Томский политехнический университет, 2015. — 170 с. — 2227-8397. — Режим доступа: <http://www.iprbookshop.ru/34726.html>
3. Дедюх Р.И. Теория сварочных процессов. Превращения в металлах при сварке [Электронный ресурс] : учебное пособие / Р.И. Дедюх. — Электрон. текстовые данные. — Томск: Томский политехнический университет, 2012. — 155 с. — 2227-8397. — Режим доступа: <http://www.iprbookshop.ru/55210.html>
4. Филатов И.С. Технология сварочного производства [Электронный ресурс. Мультимедиа]. Курс лекций/ Филатов И.С.— Электрон. текстовые данные.— Тамбов. Издательство ФГБОУ ВО "ТГТУ", 2017. — Режим доступа: <http://www.tstu.ru/book/elib3/mm/2017/filatov/>
5. Конюшков Г.В. Специальные методы сварки плавлением в электронике [Электронный ресурс] : учебное пособие для бакалавров / Г.В. Конюшков, В.Г. Конюшков, В.Ш. Авагян. — Электрон. текстовые данные. — М. : Дашков и К, Ай Пи Эр Медиа, 2014. — 144 с. — 978-5-394-02384-2. — Режим доступа: <http://www.iprbookshop.ru/19250.html>

4.2. Интернет-ресурсы, в том числе современные профессиональные базы данных и информационные справочные системы

- Университетская информационная система «РОССИЯ» <https://uisrussia.msu.ru>
Справочно-правовая система «Консультант+» <http://www.consultant-urist.ru>
Справочно-правовая система «Гарант» <http://www.garant.ru>
База данных Web of Science <https://apps.webofknowledge.com/>
База данных Scopus <https://www.scopus.com>
Портал открытых данных Российской Федерации <https://data.gov.ru>
База открытых данных Министерства труда и социальной защиты РФ <https://rosmintrud.ru/opendata>
База данных Научной электронной библиотеки eLIBRARY.RU <https://elibrary.ru/>
База данных профессиональных стандартов Министерства труда и социальной защиты РФ <http://profstandart.rosmintrud.ru/obshchiy-informatsionnyy-blok/natsionalnyy-reestr-professionalnykh-standartov/>

Базы данных Министерства экономического развития РФ <http://www.economy.gov.ru>

База открытых данных Росфинмониторинга <http://www.fedsfm.ru/opendata>

Электронная база данных «Издательство Лань» <https://e.lanbook.com>

Электронная библиотечная система «IPRbooks» <http://www.iprbookshop.ru>

База данных «Электронно-библиотечная система «ЭБС ЮРАЙТ» <https://www.biblio-online.ru>

База данных электронно-библиотечной системы ТГТУ <http://elib.tstu.ru>

Федеральная государственная информационная система «Национальная электронная библиотека» <https://нэб.рф>

Национальный портал онлайн обучения «Открытое образование» <https://openedu.ru>

Электронная база данных "Polpred.com Обзор СМИ" <https://www.polpred.com>

Официальный сайт Федерального агентства по техническому регулированию и метрологии <http://protect.gost.ru/>

Ресурсы электронной информационно-образовательной среды университета представлены в локальном нормативном акте «Положение об электронной информационно-образовательной среде Тамбовского государственного технического университета».

Электронные образовательные ресурсы, к которым обеспечен доступ обучающихся, в т.ч. приспособленные для использования инвалидами и лицами с ограниченными возможностями здоровья, приведены на официальном сайте университета в разделе «Университет»-«Сведения об образовательной организации»-«Материально-техническое обеспечение и оснащенность образовательного процесса».

Сведения о лицензионном программном обеспечении, используемом в образовательном процессе, представлены на официальном сайте университета в разделе «Образование»-«Учебная работа»-«Доступное программное обеспечение».

5. МЕТОДИЧЕСКИЕ УКАЗАНИЯ ДЛЯ ОБУЧАЮЩИХСЯ ПО ОСВОЕНИЮ ДИСЦИПЛИНЫ

Планирование и организация времени, необходимого для изучения дисциплины.

Важным условием успешного освоения дисциплины является создание Вами системы правильной организации труда, позволяющей распределить учебную нагрузку равномерно в соответствии с графиком образовательного процесса. Большую помощь в этом может оказать составление плана работы на семестр, месяц, неделю, день. Его наличие позволит подчинить свободное время целям учебы, трудиться более успешно и эффективно. С вечера всегда надо распределять работу на завтрашний день. В конце каждого дня целесообразно подвести итог работы: тщательно проверить, все ли выполнено по намеченному плану, не было ли каких-либо отступлений, а если были, по какой причине они произошли. Нужно осуществлять самоконтроль, который является необходимым условием Вашей успешной учебы. Если что-то осталось невыполненным, необходимо изыскать время для завершения этой части работы, не уменьшая объема недельного плана. Все задания к практическим занятиям, а также задания, вынесенные на самостоятельную работу, рекомендуется выполнять непосредственно после соответствующей темы лекционного курса, что способствует лучшему усвоению материала, позволяет своевременно выявить и устранить «пробелы» в знаниях, систематизировать ранее пройденный материал, на его основе приступить к овладению новыми знаниями и навыками.

Система университетского обучения основывается на рациональном сочетании нескольких видов учебных занятий (в первую очередь, лекций и практических занятий), работа на которых обладает определенной спецификой.

Подготовка к лекциям.

Знакомство с дисциплиной происходит уже на первой лекции, где от Вас требуется не просто внимание, но и самостоятельное оформление конспекта. При работе с конспектом лекций необходимо учитывать тот фактор, что одни лекции дают ответы на конкретные вопросы темы, другие – лишь выявляют взаимосвязи между явлениями, помогая студенту понять глубинные процессы развития изучаемого предмета как в истории, так и в настоящее время.

Конспектирование лекций – сложный вид вузовской аудиторной работы, предполагающий интенсивную умственную деятельность студента. Конспект является полезным тогда, когда записано самое существенное и сделано это Вами. Не надо стремиться записать дословно всю лекцию. Такое «конспектирование» приносит больше вреда, чем пользы. Целесообразно вначале понять основную мысль, излагаемую лектором, а затем записать ее. Желательно запись осуществлять на одной странице листа или оставляя поля, на которых позднее, при самостоятельной работе с конспектом, можно сделать дополнительные записи, отметить непонятные места.

Конспект лекции лучше подразделять на пункты, соблюдая красную строку. Этому в большой степени будут способствовать вопросы плана лекции, предложенные преподавателям. Следует обращать внимание на акценты, выводы, которые делает лектор, отмечая наиболее важные моменты в лекционном материале замечаниями «важно», «хорошо запомнить» и т.п. Можно делать это и с помощью разноцветных маркеров или ручек, подчеркивая термины и определения.

Целесообразно разработать собственную систему сокращений, аббревиатур и символов. Однако при дальнейшей работе с конспектом символы лучше заменить обычными словами для быстрого зрительного восприятия текста.

Работая над конспектом лекций, Вам всегда необходимо использовать не только учебник, но и ту литературу, которую дополнительно рекомендовал лектор. Именно такая

серьезная, кропотливая работа с лекционным материалом позволит глубоко овладеть теоретическим материалом.

Подготовка к лабораторным занятиям.

Подготовку к каждому практическому занятию Вы должны начать с ознакомления с планом практического занятия, который отражает содержание предложенной темы. Тщательное продумывание и изучение вопросов плана основывается на проработке текущего материала лекции, а затем изучения обязательной и дополнительной литературы, рекомендованной к данной теме. Все новые понятия по изучаемой теме необходимо выучить наизусть и внести в глоссарий, который целесообразно вести с самого начала изучения курса.

Результат такой работы должен проявиться в Вашей способности свободно ответить на теоретические вопросы практикума, выступать и участвовать в коллективном обсуждении вопросов изучаемой темы, правильно выполнять практические задания и контрольные работы.

В процессе подготовки к практическим занятиям, Вам необходимо обратить особое внимание на самостоятельное изучение рекомендованной литературы. При всей полноте конспектирования лекции в ней невозможно изложить весь материал из-за лимита аудиторных часов. Поэтому самостоятельная работа с учебниками, учебными пособиями, научной, справочной литературой, материалами периодических изданий и Интернета является наиболее эффективным методом получения дополнительных знаний, позволяет значительно активизировать процесс овладения информацией, способствует более глубокому усвоению изучаемого материала, формирует у Вас отношение к конкретной проблеме.

Подготовка к практическим занятиям.

Подготовку к каждому практическому занятию Вы должны начать с ознакомления с планом практического занятия, который отражает содержание предложенной темы. Тщательное продумывание и изучение вопросов плана основывается на проработке текущего материала лекции, а затем изучения обязательной и дополнительной литературы, рекомендованной к данной теме. Все новые понятия по изучаемой теме необходимо выучить наизусть и внести в глоссарий, который целесообразно вести с самого начала изучения курса.

Результат такой работы должен проявиться в Вашей способности свободно ответить на теоретические вопросы практикума, выступать и участвовать в коллективном обсуждении вопросов изучаемой темы, правильно выполнять практические задания и контрольные работы.

В процессе подготовки к практическим занятиям, Вам необходимо обратить особое внимание на самостоятельное изучение рекомендованной литературы. При всей полноте конспектирования лекции в ней невозможно изложить весь материал из-за лимита аудиторных часов. Поэтому самостоятельная работа с учебниками, учебными пособиями, научной, справочной литературой, материалами периодических изданий и Интернета является наиболее эффективным методом получения дополнительных знаний, позволяет значительно активизировать процесс овладения информацией, способствует более глубокому усвоению изучаемого материала, формирует у Вас отношение к конкретной проблеме.

Рекомендации по работе с литературой.

Работу с литературой целесообразно начать с изучения общих работ по теме, а также учебников и учебных пособий. Далее рекомендуется перейти к анализу монографий и статей, рассматривающих отдельные аспекты проблем, изучаемых в рамках курса, а также официальных материалов и неопубликованных документов (научно-

исследовательские работы, диссертации), в которых могут содержаться основные вопросы изучаемой проблемы.

Работу с источниками надо начинать с ознакомительного чтения, т.е. просмотреть текст, выделяя его структурные единицы. При ознакомительном чтении закладками отмечаются те страницы, которые требуют более внимательного изучения.

В зависимости от результатов ознакомительного чтения выбирается дальнейший способ работы с источником. Если для разрешения поставленной задачи требуется изучение некоторых фрагментов текста, то используется метод выборочного чтения. Если в книге нет подробного оглавления, следует обратить внимание ученика на предметные и именные указатели.

Избранные фрагменты или весь текст (если он целиком имеет отношение к теме) требуют вдумчивого, неторопливого чтения с «мысленной проработкой» материала. Такое чтение предполагает выделение: 1) главного в тексте; 2) основных аргументов; 3) выводов. Особое внимание следует обратить на то, вытекает тезис из аргументов или нет.

Необходимо также проанализировать, какие из утверждений автора носят проблематичный, гипотетический характер, и уловить скрытые вопросы.

Понятно, что умение таким образом работать с текстом приходит далеко не сразу. Наилучший способ научиться выделять главное в тексте, улавливать проблематичный характер утверждений, давать оценку авторской позиции – это сравнительное чтение, в ходе которого Вы знакомитесь с различными мнениями по одному и тому же вопросу, сравниваете весомость и доказательность аргументов сторон и делаете вывод о наибольшей убедительности той или иной позиции.

Если в литературе встречаются разные точки зрения по тому или иному вопросу из-за сложности прошедших событий и правовых явлений, нельзя их отвергать, не разобравшись. При наличии расхождений между авторами необходимо найти рациональное зерно у каждого из них, что позволит глубже усвоить предмет изучения и более критично оценивать изучаемые вопросы. Знакомясь с особыми позициями авторов, нужно определять их схожие суждения, аргументы, выводы, а затем сравнивать их между собой и применять из них ту, которая более убедительна.

Следующим этапом работы с литературными источниками является создание конспектов, фиксирующих основные тезисы и аргументы. Можно делать записи на отдельных листах, которые потом легко систематизировать по отдельным темам изучаемого курса. Другой способ – это ведение тематических тетрадей-конспектов по одной какой-либо теме. Большие специальные работы монографического характера целесообразно конспектировать в отдельных тетрадях. Здесь важно вспомнить, что конспекты пишутся на одной стороне листа, с полями и достаточным для исправления и ремарок межстрочным расстоянием (эти правила соблюдаются для удобства редактирования). Если в конспектах приводятся цитаты, то непременно должно быть дано указание на источник (автор, название, выходные данные, № страницы). Впоследствии эта информация может быть использована при написании текста реферата или другого задания.

Таким образом, при работе с источниками и литературой важно уметь:

- сопоставлять, сравнивать, классифицировать, группировать, систематизировать информацию в соответствии с определенной учебной задачей;
- обобщать полученную информацию, оценивать прослушанное и прочитанное;
- фиксировать основное содержание сообщений; формулировать, устно и письменно, основную идею сообщения; составлять план, формулировать тезисы;
- готовить и презентовать развернутые сообщения типа доклада;
- работать в разных режимах (индивидуально, в паре, в группе), взаимодействуя друг с другом;
- пользоваться реферативными и справочными материалами;

- контролировать свои действия и действия своих товарищей, объективно оценивать свои действия;
- обращаться за помощью, дополнительными разъяснениями к преподавателю, другим студентам;
- пользоваться лингвистической или контекстуальной догадкой, словарями различного характера, различного рода подсказками, опорами в тексте (ключевые слова, структура текста, предваряющая информация и др.);
- использовать при говорении и письме перифраз, синонимичные средства, слова-описания общих понятий, разъяснения, примеры, толкования, «словотворчество»;
- повторять или перефразировать реплику собеседника в подтверждении понимания его высказывания или вопроса;
- обратиться за помощью к собеседнику (уточнить вопрос, переспросить и др.);
- использовать мимику, жесты (вообще и в тех случаях, когда языковых средств не хватает для выражения тех или иных коммуникативных намерений).

Подготовка к промежуточной аттестации.

При подготовке к промежуточной аттестации целесообразно:

- внимательно изучить перечень вопросов и определить, в каких источниках находятся сведения, необходимые для ответа на них;
- внимательно прочитать рекомендованную литературу;
- составить краткие конспекты ответов (планы ответов).

6. МАТЕРИАЛЬНО-ТЕХНИЧЕСКОЕ ОБЕСПЕЧЕНИЕ

ПО ВСЕМ ВИДАМ УЧЕБНОЙ ДЕЯТЕЛЬНОСТИ В РАМКАХ ДИСЦИПЛИНЫ ИСПОЛЗУЮТСЯ АУДИТОРИИ, КАБИНЕТЫ И ЛАБОРАТОРИИ, ОСНАЩЕННЫЕ НЕОБХОДИМЫМ СПЕЦИАЛИЗИРОВАННЫМ И ЛАБОРАТОРНЫМ ОБОРУДОВАНИЕМ.

Наименование специальных помещений	Оснащенность специальных помещений	Перечень лицензионного программного обеспечения / Реквизиты подтверждающего документа
учебные аудитории для проведения занятий лекционного типа	Мебель: учебная мебель Технические средства обучения: экран, проектор, компьютер	MS Office, Windows / Корпоративные академические лицензии бессрочные Microsoft Open License №47425744, 48248803, 41251589, 46314939, 44964701, 43925361, 45936776, 47425744, 41875901, 41318363, 60102643;
учебные аудитории для проведения лабораторных работ. Лаборатория «Обработки металлов резанием и сварки в среде защитных газов»	Мебель: учебная мебель Оборудование: металлообрабатывающие (токарный, зубонарезной, заточной) станки, аппараты TIG, MIG/MAG, MMA сварки	
учебные аудитории для проведения лабораторных работ. Лаборатория «Сварочные технологии»	Мебель: Лабораторные столы Оборудование: сварочные инверторы, сварочные приспособления, сварочный трансформатор, установка контактной сварки, машина для сварки под слоем флюса	

Для самостоятельной работы обучающихся предусмотрены помещения, укомплектованные специализированной мебелью, оснащенные компьютерной техникой с возможностью подключения к сети «Интернет» и обеспечением доступа в электронную информационно-образовательную среду университета.

Наименование помещений для самостоятельной работы обучающихся	Оснащенность помещений для самостоятельной работы обучающихся	Перечень лицензионного программного обеспечения / Реквизиты подтверждающего документа
Учебный корпус по адресу: 392032, Тамбовская область, г. Тамбов, ул. Мичуринская, д. 112: помещение для организации самостоятельной работы обучающихся – читальный зал Научной библиотеки ТГТУ)	Мебель: учебная мебель Комплект специализированной мебели: компьютерные столы Оборудование: компьютерная техника с подключением к информационно-коммуникационной сети «Интернет» и доступом в электронную информационно-образовательную среду образовательной организации, веб-камеры, коммуникационное оборудование, обеспечивающее доступ к сети интернет (проводное соединение и беспроводное соединение по технологии Wi-Fi)	Microsoft Windows 7 pro Лицензия №49487340 Microsoft Office 2007 Лицензия №49487340
Помещение для самостоятельной работы обучающихся (ауд. 333/А)	Мебель: учебная мебель Комплект специализированной мебели: компьютерные столы Оборудование: компьютерная техника с подключением к информационно-коммуникационной сети «Интернет» и доступом в электронную информационно-образовательную среду образовательной организации, веб-камеры, коммуникационное оборудование, обеспечивающее доступ к сети интернет (проводное соединение и беспроводное соединение по технологии Wi-Fi)	Microsoft Windows XP Лицензия №44964701 Microsoft Office 2007 Лицензия №44964701

7. ТЕКУЩИЙ КОНТРОЛЬ УСПЕВАЕМОСТИ И ПРОМЕЖУТОЧНАЯ АТТЕСТАЦИЯ

Проверка достижения результатов обучения по дисциплине осуществляется в рамках текущего контроля успеваемости и промежуточной аттестации.

7.1. Текущий контроль успеваемости

Текущий контроль успеваемости включает в себя мероприятия по оцениванию выполнения лабораторных работ, заданий для самостоятельной работы. Мероприятия текущего контроля успеваемости приведены в таблице 7.1.

Таблица 7.1 – Мероприятия текущего контроля успеваемости

Обозначение	Наименование	Форма контроля
ЛР01	Дуговая сварка покрытым электродом	защита
ЛР02	Полуавтоматическая сварка в защитных газах	защита
ЛР03	Сварка под слоем флюса	защита
ЛР04	Сварка в среде аргона	защита
ЛР05	Контактно - стыковая сварка	защита
ПР01	Типы сварных соединений, их классификация и маркировка, выбор положения свариваемых деталей для наилучшего удобства из сваривания	опрос
ПР02	Определение особенностей проведения полуавтоматической сварки при включении различных режимов сварочного инвертора	опрос
ПР03	Изучение возможностей аргонодуговой сварки и сварки под слоем флюса для соединения деталей из цветных металлов и сплавов	опрос
ПР04	Расчет сварного соединения	опрос
ПР05	Расчет режимов сварки	опрос
СР01	Выбор марки электрода, его диаметра, силы тока в зависимости от вида и толщины свариваемых деталей и пространственного положения шва.	опрос
СР04	Выбор метода получения сварного соединения в тех или иных случаях для получения необходимых результатов	опрос

7.2. Промежуточная аттестация

Формы промежуточной аттестации по дисциплине приведены в таблице 7.2.

Таблица 7.2 – Формы промежуточной аттестации

Обозначение	Форма отчетности	очная
Экз01	Экзамен	3 курс

8. ФОНД ОЦЕНОЧНЫХ СРЕДСТВ

8.1. Оценочные средства

Оценочные средства соотнесены с результатами обучения по дисциплине и индикаторами достижения компетенций.

ИД-3 (ПК-3) Способен использовать на практике знания о традиционных и новых технологических процессах, разрабатывать рекомендации по составу, технологии производства и способам обработки конструкционных, инструментальных, композиционных и иных материалов с целью повышения их конкурентоспособности

Результаты обучения	Контрольные мероприятия
знает технологические процессы сварочного производства, виды сварки, источники сварочного тока и относящиеся к сварке вспомогательное оборудование	ЛР01, ЛР02, ЛР03, ЛР04, ЛР05, СР01, Экз01

Вопросы к защите лабораторной работы ЛР01

1. Каков принцип работы сварочного источника тока?
2. Каковы свойства электрической дуги?
3. Какая внешняя характеристика у источника сварочного тока?
4. Какие бывают сварочные электроды?
5. Каковы основные параметры режима ручной дуговой сварки?

Вопросы к защите лабораторной работы ЛР02

1. Какова сущность способа сварки в защитных газах?
2. Какие достоинства у данного способа по сравнению со сваркой покрытым электродом?
3. На что влияет сила тока и напряжение дуги?
4. Каковы недостатки данного метода по сравнению со сваркой покрытым электродом?

Вопросы к защите лабораторной работы ЛР03

1. Какие области применения сварки под слоем флюса?
2. Как происходит формирование сварочного шва?
3. Какое оборудование для проведения сварки под слоем флюса необходимо?
4. Какие преимущества и недостатки существуют у данного метода?

Вопросы к защите лабораторной работы ЛР04

1. Какие области применения сварки в среде аргона?
2. Каково влияние силы тока и напряжения на получение качественного сварного соединения данным методом?
3. Какое оборудование для проведения аргонодуговой сварки необходимо?
4. Какие преимущества и недостатки существуют у данного метода?

Вопросы к защите лабораторной работы ЛР05

1. Какова сущность и каковы разновидности контактно-стыковой сварки?
2. Каков принцип работы контактно-стыковой машины?
3. Как происходит регулировка тока и напряжения?
4. Какова область применения и технологические ограничения контактно – стыковой сварки?

Темы доклада СР01.

1. Выбор марки электрода, его диаметра.
2. Сила тока в зависимости от вида и толщины свариваемых деталей и пространственного положения шва.

Примеры теоретических вопросов к экзамену Экз01

1. Основы сварочного производства.
2. Технология получения сварного соединения.
3. Типы методов сварки.
4. Электродуговая сварка.
5. Сварка в защитных газах.
6. Сварка под слоем флюса.
7. Классификация материалов по свариваемости

ИД-4 (ПК-3) Способен использовать на практике знания о традиционных и новых технологических процессах, разрабатывать рекомендации по составу, технологии производства и способам обработки конструкционных, инструментальных, композиционных и иных материалов с целью повышения их конкурентоспособности

Результаты обучения	Контрольные мероприятия
умеет разрабатывать технологическую документацию на процессы неразъемного соединения материалов и конструкций	ПР01, ПР02, ПР03

Задания к опросу ПР01

Типы сварных соединений, их классификация и маркировка, выбор положения свариваемых деталей для наилучшего удобства из сваривания по вариантам.

Задания к опросу ПР02

Определение особенностей проведения полуавтоматической сварки при включении различных режимов сварочного инвертора по вариантам.

Задания к опросу ПР03

Изучение возможностей аргонодуговой сварки и сварки под слоем флюса для соединения деталей из цветных металлов и сплавов

1. Режимы применения сварки под слоем флюса.
2. Режимы применения сварки в среде аргона.
3. Влияние аргона на формирование сварного соединения
4. Полярность подключения источников тока при сварке под слоем флюса и в среде аргона.
5. Аргонодуговая сварка цветных металлов.

ИД-5 (ПК-3) Способен использовать на практике знания о традиционных и новых технологических процессах, разрабатывать рекомендации по составу, технологии производства и способам обработки конструкционных, инструментальных, композиционных и иных материалов с целью повышения их конкурентоспособности

Результаты обучения	Контрольные мероприятия
владеет навыками проектирования технологии производства сварных конструкций из широкого круга материалов, принципами проектирования оборудования и оснастки	ПР04, ПР05, СР04, Экз 01

Задания к опросу ПР04

Расчет сварного соединения по вариантам

Задания к опросу ПР05

Расчет режимов сварки по вариантам

Темы доклада СР04.

Выбор метода получения сварного соединения в тех или иных случаях для получения необходимых результатов

Примеры теоретических вопросов к экзамену Экз01

1. Причины хрупкости сварных соединений.
2. Структура шва при дуговой сварке.
3. Сварка сплавов, образующих интерметаллиды.
4. Сварка разнородных материалов.

8.2. Критерии и шкалы оценивания

Каждое мероприятие текущего контроля успеваемости оценивается по шкале «зачтено», «не зачтено».

Оценка «зачтено» выставляется обучающемуся при выполнении всех указанных показателей (Таблица 8.1), допускаются несущественные неточности в изложении и оформлении материала

При невыполнении хотя бы одного из показателей выставляется оценка «не зачтено».

Таблица 8.1 – Критерии оценивания мероприятий текущего контроля успеваемости

Наименование, обозначение	Показатель
Лабораторная работа	лабораторная работа выполнена в полном объеме; по лабораторной работе представлен отчет, содержащий необходимые расчеты, выводы, оформленный в соответствии с установленными требованиями; на защите лабораторной работы даны правильные ответы не менее чем на 50% заданных вопросов
Опрос	даны правильные ответы не менее чем на 50% заданных вопросов

При оценивании результатов обучения по дисциплине в ходе промежуточной аттестации используются следующие критерии и шкалы.

Экзамен (Экз01).

Задание состоит из 2 теоретических вопросов.

Время на подготовку: 60 минут.

Оценка «отлично» выставляется обучающемуся, если он глубоко и прочно усвоил программный материал, исчерпывающе, последовательно, четко и логически стройно его излагает, умеет тесно увязывать теорию с практикой, свободно справляется с задачами, вопросами и другими видами применения знаний, не затрудняется с ответом при видоизменении заданий, использует в ответе материал рекомендуемой литературы, правильно обосновывает принятое решение.

Оценка «хорошо» выставляется обучающемуся, если он твердо знает программный материал, грамотно и по существу излагает его, не допуская существенных неточностей в ответах на вопросы.

Оценка «удовлетворительно» выставляется обучающемуся, если он имеет знания только основного материала, но не усвоил его деталей, допускает неточности, недостаточно правильные формулировки, нарушения логической последовательности в изложении программного материала.

Оценка «неудовлетворительно» выставляется обучающемуся, который не знает значительной части программного материала, допускает существенные ошибки в ответах на вопросы.

МИНИСТЕРСТВО НАУКИ И ВЫСШЕГО ОБРАЗОВАНИЯ РОССИЙСКОЙ ФЕДЕРАЦИИ
Федеральное государственное бюджетное образовательное учреждение
высшего образования

«Тамбовский государственный технический университет»
(ФГБОУ ВО «ТГТУ»)



УТВЕРЖДАЮ

Директор Технологического институ-
та

_____ Д.Л. Полушкин
« 15 » _____ февраля 20 23 г.

РАБОЧАЯ ПРОГРАММА ДИСЦИПЛИНЫ

**Б1.В.01.08 Теория и технология термической и химико-термической
обработки**

(шифр и наименование дисциплины в соответствии с утвержденным учебным планом подготовки)

Направление

22.03.01 – Материаловедение и технологии материалов

(шифр и наименование)

Профиль

**Материаловедение и технологии материалов в машиностроении и при-
боростроении**

(наименование профиля образовательной программы)

Формы обучения: **очная**

Кафедра: **Материалы и технология**

(наименование кафедры)

Составитель:

К.Т.Н., доцент

степень, должность

подпись

А.П. Королев

инициалы, фамилия

Заведующий кафедрой

Д.М. Мордасов

подпись

инициалы, фамилия

Тамбов 2023

1. ПЛАНИРУЕМЫЕ РЕЗУЛЬТАТЫ ОБУЧЕНИЯ ПО ДИСЦИПЛИНЕ И ЕЕ МЕСТО В СТРУКТУРЕ ОПОП

Цель освоения дисциплины – достижение планируемых результатов обучения (таблица 1.1), соотнесенных с индикаторами достижения компетенций и целью реализации ОПОП.

Дисциплина входит в состав части образовательной программы, формируемой участниками образовательных отношений.

Таблица 1.1 – Результаты обучения по дисциплине

Код, наименование индикатора	Результаты обучения по дисциплине
ПК-1	Способен использовать на практике знания об основных типах металлических, неметаллических и композиционных материалов различного назначения, о влиянии фазового и структурного состояния на свойства материалов
ИД-8 (ПК-1) знает механизмы структурных превращений при нагревании и охлаждении в металлах и сплавах; законы термической диффузии и распределения примеси; виды термической и химико-термической обработки металлов и сплавов; закономерности изменения состава и структуры диффузионного слоя при химико-термической обработке; зависимости свойств металлов и сплавов от вида термической и химико-термической обработки	умеет выбирать температуру, скорость нагрева и охлаждения для выбранной марки материала с целью получения требуемых свойств после соответствующей термической обработки умеет выбирать виды термической и химико-термической обработки для получения заданных свойств изделий; уметь контролировать качество проведения термической и химико-термической обработки
ИД-9 (ПК-1) умеет выбирать температуру, скорость нагрева и охлаждения для выбранной марки материала с целью получения требуемых свойств после соответствующей термической обработки; выбирать виды термической и химико-термической обработки для получения заданных свойств изделий; уметь контролировать качество проведения термической и химико-термической обработки	владеет навыками выбора требуемого вида термической обработки в соответствии с техническим заданием владеет навыками выбора требуемого вида химико-термической обработки в соответствии с техническим заданием

Код, наименование индикатора	Результаты обучения по дисциплине
ИД-10 (ПК-1) владеет навыками выбора требуемого вида термической и/или химико-термической обработки в соответствии с техническим заданием, проектирования технологического процесса термической и химико-термической обработки металлов и сплавов, выбора оборудования	владеет навыками выбора требуемого вида термической и/или химико-термической обработки в соответствии с техническим заданием, проектирования технологического процесса термической и химико-термической обработки металлов и сплавов, выбора оборудования

Результаты обучения по дисциплине достигаются в рамках осуществления всех видов контактной и самостоятельной работы обучающихся в соответствии с утвержденным учебным планом.

Индикаторы достижения компетенций считаются сформированными при достижении соответствующих им результатов обучения.

2. ОБЪЁМ ДИСЦИПЛИНЫ

Объем дисциплины составляет 7 зачетных единиц.

Ниже приведено распределение общего объема дисциплины (в академических часах) в соответствии с утвержденным учебным планом.

Виды работ	очная
	курс
<i>Контактная работа</i>	71
занятия лекционного типа	32
лабораторные занятия	32
практические занятия	
курсовое проектирование	2
консультации	2
промежуточная аттестация	3
<i>Самостоятельная работа</i>	181
<i>Всего</i>	252

3. СОДЕРЖАНИЕ ДИСЦИПЛИНЫ

Раздел 1. Термическая обработка сплавов

- Тема 1. Классификация видов термической обработки
- Тема 2. Сущность, разновидности и параметры отжига первого рода
- Тема 3. Сущность и параметры отжига второго рода
- Тема 4. Отжиг чугунов
- Тема 5. Отжиг цветных металлов и сплавов
- Тема 6. Закалка без полиморфного превращения
- Тема 7. Закалка с полиморфным превращением
- Тема 8. Отпуск
- Тема 9. Старение
- Тема 10. Основы технологии термической обработки. Место термической обработки в общем цикле производства
- Тема 11. Нагрев при термической обработке
- Тема 12. Охлаждение при термической обработке
- Тема 13. Деформация и коробление полуфабрикатов и изделий при термической обработке
- Тема 14. Применение высококонцентрированных источников энергии при термической обработке
- Тема 15. Термомеханическая обработка

Практические занятия

- ПР01. Классификация видов термической обработки
- ПР02. Теория и практика отжига цветных металлов и сплавов
- ПР03. Теория и практика термической обработки цветных сплавов
- ПР04. Деформация и коробление при термической обработке сплавов

Лабораторные работы

- ЛР01. Определение критических точек стали
- ЛР02. Определение температуры рекристаллизационного отжига низкоуглеродистой стали
- ЛР03. Влияние скорости охлаждения аустенита на структуру и свойства стали (отжиг, нормализация, закалка)
- ЛР04. Выбор температуры закалки сталей

Самостоятельная работа:

- СР01. Классификация видов термической обработки
- СР02. Сущность и параметры отжига второго рода
- СР03. Закалка с полиморфным превращением
- СР04. Отпуск
- СР05. Термомеханическая обработка

Раздел 2. Химико-термическая обработка сплавов

- Тема 16. Химико-термическая обработка сталей
- Тема 17. Термоциклическая термообработка
- Тема 18. Восстановительная термическая обработка

Практические занятия

- ПР05. Элементарные стадии диффузионного насыщения поверхностных слоев

- ПР06. Цементация сталей
- ПР07. Азотирование сталей
- ПР08. Цианирование и нитроцементация сталей

Лабораторные работы

ПР05. Изменение структуры и свойств стали при химико-термической обработке (цементации)

Самостоятельная работа:

СР06. Химико-термическая обработка сталей

Курсовое проектирование

Примерные темы курсовой работы

1. Химико-термическая обработка детали «переходник бурильных труб».
2. Ионно-плазменное азотирование стали 38Х2МЮА.
3. Газовое азотирование стали 40Х.
4. Внепечная термическая обработка шва сварного соединения стали Х18Н10Т.
5. Цементация стали 30ХГСА.
6. Упрочняющая термическая обработка стали 20Х13.
7. Закалка стали Х12МФ:

Требования к основным разделам курсовой работы:

1. Введение, обосновывающее актуальность и практическую значимость темы курсовой работы.
2. Общая характеристика технологического процесса и оборудования (аппаратуры), на которых он осуществляется.
3. Характеристика металла, подвергаемого термической или химико-термической обработке.
4. Разработка режимов термической или химико-термической обработки металла.
5. Выбор оборудования для термической или химико-термической обработки металла.
6. Контроль качества проведения процесса термической или химико-термической обработки металла.
7. Выводы о том, насколько исполнителю удалось выполнить, поставленную перед ним задачу, а также предложения о путях ее полного решения.
6. Список использованной литературы.

Требования для допуска курсовой работы к защите.

Курсовая работа должна соответствовать выбранной теме, содержать все основные разделы и графический материал в соответствии с заданием, должна быть оформлена в соответствии с СТО ФГБОУ ВО «ТГТУ» 07-2017 «Выпускные квалификационные работы и курсовые проекты (работы). Общие требования».

4. ПЕРЕЧЕНЬ УЧЕБНОЙ ЛИТЕРАТУРЫ, ИНФОРМАЦИОННЫХ РЕСУРСОВ И ТЕХНОЛОГИЙ

4.1. Учебная литература

1. Королев А.П. Теория и технология термической и химико-термической обработки металлов и сплавов [Электронный ресурс, мультимедиа] : учебное пособие / А. П. Королев, М. В. Макаrchук. – Тамбов : Изд-во ФГБОУ ВО «ТГТУ», 2016. — Режим доступа: https://www.tstu.ru/book/elib3/mm/2016/korolev_makarchuk/

2. Металловедение. Том 2. Термическая обработка. Сплавы [Электронный ресурс]: учебник/ И.И. Новиков [и др.].— Электрон. текстовые данные.— М.: Издательский Дом МИСиС, 2014.— 526 с. — Режим доступа: <http://www.iprbookshop.ru/56564>. — ЭБС «IPRbooks»

3. Методология выбора металлических сплавов и упрочняющих технологий в машиностроении. Том I. Стали и чугуны [Электронный ресурс] : учебное пособие / М.А. Филиппов [и др.]. — Электрон. текстовые данные. — Екатеринбург: Уральский федеральный университет, ЭБС АСВ, 2013. — 231 с. — Режим доступа: <http://www.iprbookshop.ru/66548.html>

4. Берлин Е.В. Плазменная химико-термическая обработка поверхности стальных деталей [Электронный ресурс] / Е.В. Берлин, Н.Н. Коваль, Л.А. Сейдман. — Электрон. текстовые данные. — М. : Техносфера, 2012. — 464 с. — Режим доступа: <http://www.iprbookshop.ru/26900.html>

5. Наумов С.В. Материаловедение. Защита от коррозии [Электронный ресурс] : учебно-методическое пособие / С.В. Наумов, А.Я. Самуилов. — Электрон. текстовые данные. — Казань: Казанский национальный исследовательский технологический университет, 2012. — 84 с. — Режим доступа: <http://www.iprbookshop.ru/60479.html>

4.2. Интернет-ресурсы, в том числе современные профессиональные базы данных и информационные справочные системы

Университетская информационная система «РОССИЯ» <https://uisrussia.msu.ru>

Справочно-правовая система «Консультант+» <http://www.consultant-urist.ru>

Справочно-правовая система «Гарант» <http://www.garant.ru>

База данных Web of Science <https://apps.webofknowledge.com/>

База данных Scopus <https://www.scopus.com>

Портал открытых данных Российской Федерации <https://data.gov.ru>

База открытых данных Министерства труда и социальной защиты РФ <https://rosmintrud.ru/opendata>

База данных Научной электронной библиотеки eLIBRARY.RU <https://elibrary.ru/>

База данных профессиональных стандартов Министерства труда и социальной защиты РФ <http://profstandart.rosmintrud.ru/obshchiy-informatsionnyy-blok/natsionalnyy-reestr-professionalnykh-standartov/>

Базы данных Министерства экономического развития РФ <http://www.economy.gov.ru>

База открытых данных Росфинмониторинга <http://www.fedsfm.ru/opendata>

Электронная база данных «Издательство Лань» <https://e.lanbook.com>

Электронная библиотечная система «IPRbooks» <http://www.iprbookshop.ru>

База данных «Электронно-библиотечная система «ЭБС ЮРАЙТ» <https://www.biblio-online.ru>

База данных электронно-библиотечной системы ТГТУ <http://elib.tstu.ru>

Федеральная государственная информационная система «Национальная электронная библиотека» <https://нэб.рф>

Национальный портал онлайн обучения «Открытое образование» <https://openedu.ru>

Электронная база данных "Polpred.com Обзор СМИ" <https://www.polpred.com>
Официальный сайт Федерального агентства по техническому регулированию и метрологии <http://protect.gost.ru/>

Ресурсы электронной информационно-образовательной среды университета представлены в локальном нормативном акте «Положение об электронной информационно-образовательной среде Тамбовского государственного технического университета».

Электронные образовательные ресурсы, к которым обеспечен доступ обучающихся, в т.ч. приспособленные для использования инвалидами и лицами с ограниченными возможностями здоровья, приведены на официальном сайте университета в разделе «Университет»-«Сведения об образовательной организации»-«Материально-техническое обеспечение и оснащенность образовательного процесса».

Сведения о лицензионном программном обеспечении, используемом в образовательном процессе, представлены на официальном сайте университета в разделе «Образование»-«Учебная работа»-«Доступное программное обеспечение».

5. МЕТОДИЧЕСКИЕ УКАЗАНИЯ ДЛЯ ОБУЧАЮЩИХСЯ ПО ОСВОЕНИЮ ДИСЦИПЛИНЫ

Планирование и организация времени, необходимого для изучения дисциплины.

Важным условием успешного освоения дисциплины является создание Вами системы правильной организации труда, позволяющей распределить учебную нагрузку равномерно в соответствии с графиком образовательного процесса. Большую помощь в этом может оказать составление плана работы на семестр, месяц, неделю, день. Его наличие позволит подчинить свободное время целям учебы, трудиться более успешно и эффективно. С вечера всегда надо распределять работу на завтрашний день. В конце каждого дня целесообразно подвести итог работы: тщательно проверить, все ли выполнено по намеченному плану, не было ли каких-либо отступлений, а если были, по какой причине они произошли. Нужно осуществлять самоконтроль, который является необходимым условием Вашей успешной учебы. Если что-то осталось невыполненным, необходимо изыскать время для завершения этой части работы, не уменьшая объема недельного плана. Все задания к практическим занятиям, а также задания, вынесенные на самостоятельную работу, рекомендуется выполнять непосредственно после соответствующей темы лекционного курса, что способствует лучшему усвоению материала, позволяет своевременно выявить и устранить «пробелы» в знаниях, систематизировать ранее пройденный материал, на его основе приступить к овладению новыми знаниями и навыками.

Система университетского обучения основывается на рациональном сочетании нескольких видов учебных занятий (в первую очередь, лекций и практических занятий), работа на которых обладает определенной спецификой.

Подготовка к лекциям.

Знакомство с дисциплиной происходит уже на первой лекции, где от Вас требуется не просто внимание, но и самостоятельное оформление конспекта. При работе с конспектом лекций необходимо учитывать тот фактор, что одни лекции дают ответы на конкретные вопросы темы, другие – лишь выявляют взаимосвязи между явлениями, помогая студенту понять глубинные процессы развития изучаемого предмета как в истории, так и в настоящее время.

Конспектирование лекций – сложный вид вузовской аудиторной работы, предполагающий интенсивную умственную деятельность студента. Конспект является полезным тогда, когда записано самое существенное и сделано это Вами. Не надо стремиться записать дословно всю лекцию. Такое «конспектирование» приносит больше вреда, чем пользы. Целесообразно вначале понять основную мысль, излагаемую лектором, а затем записать ее. Желательно запись осуществлять на одной странице листа или оставляя поля, на которых позднее, при самостоятельной работе с конспектом, можно сделать дополнительные записи, отметить непонятные места.

Конспект лекции лучше подразделять на пункты, соблюдая красную строку. Этому в большой степени будут способствовать вопросы плана лекции, предложенные преподавателям. Следует обращать внимание на акценты, выводы, которые делает лектор, отмечая наиболее важные моменты в лекционном материале замечаниями «важно», «хорошо запомнить» и т.п. Можно делать это и с помощью разноцветных маркеров или ручек, подчеркивая термины и определения.

Целесообразно разработать собственную систему сокращений, аббревиатур и символов. Однако при дальнейшей работе с конспектом символы лучше заменить обычными словами для быстрого зрительного восприятия текста.

Работая над конспектом лекций, Вам всегда необходимо использовать не только учебник, но и ту литературу, которую дополнительно рекомендовал лектор. Именно такая

серьезная, кропотливая работа с лекционным материалом позволит глубоко овладеть теоретическим материалом.

Подготовка к лабораторным работам.

Подготовку к лабораторным работам необходимо делать дома. При этом кроме оформления (схемы, таблицы), надо повторить пройденный материал, тщательно изучить порядок выполнения работы и технику безопасности при ее выполнении. Отчет по лабораторной работе рекомендуется делать непосредственно после ее проведения.

Подготовка к практическим занятиям.

В процессе подготовки к практическим занятиям, Вам необходимо обратить особое внимание на самостоятельное изучение рекомендованной литературы. При всей полноте конспектирования лекции в ней невозможно изложить весь материал из-за лимита аудиторных часов. Поэтому самостоятельная работа с учебниками, учебными пособиями, научной, справочной литературой, материалами периодических изданий и Интернета является наиболее эффективным методом получения дополнительных знаний, позволяет значительно активизировать процесс овладения информацией, способствует более глубокому усвоению изучаемого материала, формирует у Вас отношение к конкретной проблеме.

Подготовка курсовой работы.

Пояснительная записка должна содержать:

- а) титульный лист;
- б) техническое задание на курсовую работу с исходными данными;
- в) оглавление работы;
- г) введение;
- д) обоснование выбора материала для получения заданной детали;
- е) анализ способа получения заготовки и технологического маршрута изготовления детали с целью разработки оптимального технологического процесса термической и химико-термической обработки;
- ж) выбор и обоснование выбора способа предварительной и окончательной термической обработки детали;
- з) исследование и анализ влияния различных режимов термической и химико-термической обработки на получаемые структуру и свойства обрабатываемого материала и качество изделия (с иллюстрациями структур, графических зависимостей, диаграмм и т.п.);
- и) разработку технологического процесса термической обработки (разработку операций термической обработки детали с выбором необходимого оборудования, оснастки и инструмента);
- к) список литературы.

Рекомендации по работе с литературой.

Работу с литературой целесообразно начать с изучения общих работ по теме, а также учебников и учебных пособий. Далее рекомендуется перейти к анализу монографий и статей, рассматривающих отдельные аспекты проблем, изучаемых в рамках курса, а также официальных материалов и неопубликованных документов (научно-исследовательские работы, диссертации), в которых могут содержаться основные вопросы изучаемой проблемы.

Работу с источниками надо начинать с ознакомительного чтения, т.е. просмотреть текст, выделяя его структурные единицы. При ознакомительном чтении закладками отмечаются те страницы, которые требуют более внимательного изучения.

В зависимости от результатов ознакомительного чтения выбирается дальнейший способ работы с источником. Если для разрешения поставленной задачи требуется изучение некоторых фрагментов текста, то используется метод выборочного чтения. Если в

книге нет подробного оглавления, следует обратить внимание ученика на предметные и именные указатели.

Избранные фрагменты или весь текст (если он целиком имеет отношение к теме) требуют вдумчивого, неторопливого чтения с «мысленной проработкой» материала. Такое чтение предполагает выделение: 1) главного в тексте; 2) основных аргументов; 3) выводов. Особое внимание следует обратить на то, вытекает тезис из аргументов или нет.

Необходимо также проанализировать, какие из утверждений автора носят проблематичный, гипотетический характер, и уловить скрытые вопросы.

Понятно, что умение таким образом работать с текстом приходит далеко не сразу. Наилучший способ научиться выделять главное в тексте, улавливать проблематичный характер утверждений, давать оценку авторской позиции – это сравнительное чтение, в ходе которого Вы знакомитесь с различными мнениями по одному и тому же вопросу, сравниваете весомость и доказательность аргументов сторон и делаете вывод о наибольшей убедительности той или иной позиции.

Если в литературе встречаются разные точки зрения по тому или иному вопросу из-за сложности прошедших событий и правовых явлений, нельзя их отвергать, не разобравшись. При наличии расхождений между авторами необходимо найти рациональное зерно у каждого из них, что позволит глубже усвоить предмет изучения и более критично оценивать изучаемые вопросы. Знакомясь с особыми позициями авторов, нужно определять их схожие суждения, аргументы, выводы, а затем сравнивать их между собой и применять из них ту, которая более убедительна.

Следующим этапом работы с литературными источниками является создание конспектов, фиксирующих основные тезисы и аргументы. Можно делать записи на отдельных листах, которые потом легко систематизировать по отдельным темам изучаемого курса. Другой способ – это ведение тематических тетрадей-конспектов по одной какой-либо теме. Большие специальные работы монографического характера целесообразно конспектировать в отдельных тетрадях. Здесь важно вспомнить, что конспекты пишутся на одной стороне листа, с полями и достаточным для исправления и ремарок межстрочным расстоянием (эти правила соблюдаются для удобства редактирования). Если в конспектах приводятся цитаты, то непременно должно быть дано указание на источник (автор, название, выходные данные, № страницы). Впоследствии эта информация может быть использована при написании текста реферата или другого задания.

Таким образом, при работе с источниками и литературой важно уметь:

- сопоставлять, сравнивать, классифицировать, группировать, систематизировать информацию в соответствии с определенной учебной задачей;
 - обобщать полученную информацию, оценивать прослушанное и прочитанное;
 - фиксировать основное содержание сообщений; формулировать, устно и письменно, основную идею сообщения; составлять план, формулировать тезисы;
 - готовить и презентовать развернутые сообщения типа доклада;
 - работать в разных режимах (индивидуально, в паре, в группе), взаимодействуя друг с другом;
 - пользоваться реферативными и справочными материалами;
 - контролировать свои действия и действия своих товарищей, объективно оценивать свои действия;
 - обращаться за помощью, дополнительными разъяснениями к преподавателю, другим студентам;
 - пользоваться лингвистической или контекстуальной догадкой, словарями различного характера, различного рода подсказками, опорам в тексте (ключевые слова, структура текста, предваряющая информация и др.);
 - использовать при говорении и письме перифраз, синонимичные средства, словоописания общих понятий, разъяснения, примеры, толкования, «словотворчество»;
-

- повторять или перефразировать реплику собеседника в подтверждении понимания его высказывания или вопроса;
- обратиться за помощью к собеседнику (уточнить вопрос, переспросить и др.);
- использовать мимику, жесты (вообще и в тех случаях, когда языковых средств не хватает для выражения тех или иных коммуникативных намерений).

Подготовка к промежуточной аттестации.

При подготовке к промежуточной аттестации целесообразно:

- внимательно изучить перечень вопросов и определить, в каких источниках находятся сведения, необходимые для ответа на них;
- внимательно прочитать рекомендованную литературу; составить краткие конспекты ответов (планы ответов).

6. МАТЕРИАЛЬНО-ТЕХНИЧЕСКОЕ ОБЕСПЕЧЕНИЕ

По всем видам учебной деятельности в рамках дисциплины используются аудитории, кабинеты и лаборатории, оснащенные необходимым специализированным и лабораторным оборудованием.

Наименование специальных помещений	Оснащенность специальных помещений	Перечень лицензионного программного обеспечения / Реквизиты подтверждающего документа
учебные аудитории для проведения занятий лекционного типа	Мебель: учебная мебель Технические средства обучения: экран, проектор, компьютер	MS Office, Windows / Корпоративные академические лицензии бессрочные Microsoft Open License №47425744, 48248803, 41251589, 46314939, 44964701, 43925361, 45936776, 47425744, 41875901, 41318363, 60102643; {при необходимости дополнить из списка http://www.tstu.ru/prep/metod/doc/opop/21.doc }
учебные аудитории для проведения занятий семинарского типа, групповых и индивидуальных консультаций, текущего контроля и промежуточной аттестации	Мебель: учебная мебель Технические средства обучения: экран, проектор, компьютер	
учебные аудитории для проведения лабораторных работ. Лаборатория «Термической и химико-термической обработки материалов» № 113/А - учебная аудитория для проведения занятий лекционного, лабораторного и семинарского типа, групповых и индивидуальных консультаций, текущего контроля и промежуточной аттестации	Мебель: учебная мебель Технические средства обучения: экран, проектор, компьютер Оборудование: электропечь СНОЛ 6/12 с регулятором ПТ200, твердомеры ТК-2М и ТШ-2; печи муфельные	
. Лаборатория «Исследования изделий из металлов и сплавов» № 111/А – учебная аудитория для проведения занятий лекционного, лабораторного и семинарского типа, групповых и индивидуальных консультаций, текущего контроля и промежуточной аттестации	Мебель: учебная мебель Технические средства обучения: экран, проектор, компьютер Оборудование: оптические микроскопы, микроинтерферометры	
учебные аудитории для курсового проектирования (выполнения курсовых работ)	Мебель: учебная мебель Технические средства обучения: экран, проектор, компьютер	

Для самостоятельной работы обучающихся предусмотрены помещения, укомплектованные специализированной мебелью, оснащенные компьютерной техникой с возможностью подключения к сети «Интернет» и обеспечением доступа в электронную информационно-образовательную среду университета.

Наименование помещений для самостоятельной работы обучающихся	Оснащенность помещений для самостоятельной работы обучающихся	Перечень лицензионного программного обеспечения / Реквизиты подтверждающего документа
Помещение для самостоятельной работы обучающихся (читальный)	Мебель: учебная мебель Комплект специализированной мебели: компьютерные столы	Microsoft Windows 7 pro Лицензия №49487340 Microsoft Office2007 Лицензия

22.03.01 «Материаловедение и технологии материалов»
«Материаловедение и технологии материалов в машиностроении и приборостроении»

Наименование помещений для самостоятельной работы обучающихся	Оснащенность помещений для самостоятельной работы обучающихся	Перечень лицензионного программного обеспечения / Реквизиты подтверждающего документа
зал Научной библиотеки)	Оборудование: компьютерная техника с подключением к информационно-коммуникационной сети «Интернет» и доступом в электронную информационно-образовательную среду образовательной организации, веб-камеры, коммуникационное оборудование, обеспечивающее доступ к сети интернет (проводное соединение и беспроводное соединение по технологии Wi-Fi)	№49487340
Помещение для самостоятельной работы обучающихся (ауд. 333/А)	Мебель: учебная мебель Комплект специализированной мебели: компьютерные столы Оборудование: компьютерная техника с подключением к информационно-коммуникационной сети «Интернет» и доступом в электронную информационно-образовательную среду образовательной организации, веб-камеры, коммуникационное оборудование, обеспечивающее доступ к сети интернет (проводное соединение и беспроводное соединение по технологии Wi-Fi)	Microsoft Windows XP Лицензия №44964701 Microsoft Office 2007 Лицензия №44964701

7. ТЕКУЩИЙ КОНТРОЛЬ УСПЕВАЕМОСТИ И ПРОМЕЖУТОЧНАЯ АТТЕСТАЦИЯ

Проверка достижения результатов обучения по дисциплине осуществляется в рамках текущего контроля успеваемости и промежуточной аттестации.

7.1. Текущий контроль успеваемости

Текущий контроль успеваемости включает в себя мероприятия по оцениванию выполнения лабораторных работ, заданий на практических занятиях, заданий для самостоятельной работы. Мероприятия текущего контроля успеваемости приведены в таблице 7.1.

Таблица 7.1 – Мероприятия текущего контроля успеваемости

Обозначение	Наименование	Форма контроля
ПР01	Классификация видов термической обработки	опрос
ПР02	Теория и практика отжига цветных металлов и сплавов	опрос
ПР03	Теория и практика термической обработки цветных сплавов	опрос
ПР05	Элементарные стадии диффузионного насыщения поверхностных слоев	опрос
ПР06	Цементация сталей	опрос
ПР07	Азотирование сталей	опрос
ПР08	Цианирование и нитроцементация сталей	опрос
ЛР01	Определение критических точек стали	защита
ЛР02	Определение температуры рекристаллизационного отжига низкоуглеродистой стали	защита
ЛР04	Выбор температуры закалки сталей	защита
ЛР05	Изменение структуры и свойств стали при химико-термической обработке (цементации)	защита
СР01	Классификация видов термической обработки	реферат
СР02	Сущность и параметры отжига второго рода	реферат
СР04	Отпуск	реферат

7.2. Промежуточная аттестация

Формы промежуточной аттестации по дисциплине приведены в таблице 7.2.

Таблица 7.2 – Формы промежуточной аттестации

Обозначение	Форма отчетности	очная
Экз01	Экзамен	3 курс
КР01	Защита КР	3 курс

8. ФОНД ОЦЕНОЧНЫХ СРЕДСТВ

8.1. Оценочные средства

Оценочные средства соотнесены с результатами обучения по дисциплине и индикаторами достижения компетенций.

ИД-21 (ПК-1) умеет выбирать температуру, скорость нагрева и охлаждения для выбранной марки материала с целью получения требуемых свойств после соответствующей термической обработки; выбирать виды термической и химико-термической обработки для получения заданных свойств изделий; уметь контролировать качество проведения термической и химико-термической обработки

Результаты обучения	Контрольные мероприятия
умеет выбирать температуру, скорость нагрева и охлаждения для выбранной марки материала с целью получения требуемых свойств после соответствующей термической обработки	ПР01, ПР02, ПР03, ЛР01, Экз01
умеет выбирать виды термической и химико-термической обработки для получения заданных свойств изделий; уметь контролировать качество проведения термической и химико-термической обработки	ПР05, СР01, ЛР05, ПР08, Экз01, КР01

Вопросы к защите лабораторной работы ЛР01

1. Линии фазовых превращений на двойной диаграмме железоуглеродистых сплавов
2. Что показывает фазовый состав сплава?
3. Правило фаз Гиббса

Вопросы к защите лабораторной работы ЛР05

1. Механизм диффузии
2. Твердые растворы
3. Режимы насыщения углеродом стали

Задания к опросу ПР01

1. Механизм распада аустенита
2. Механизм превращения аустенита в мартенсит
3. Отжиг рекристаллизационный и перекристаллизационный
4. Закалка
5. Виды отпуска
6. Нормализация

Задания к опросу ПР02

1. В каких случаях проводится отжиг цветных металлов и сплавов?
2. В чем суть рекристаллизационного отжига?

Задания к опросу ПР03

1. Закалка цветных сплавов
2. Старение цветных сплавов
3. Выделение фаз упрочнителей
4. Назначение термообработки цветных сплавов

Задания к опросу ПР05

1. Выбор материала и диффузанта по коэффициенту диффузии

2. Выбор метода диффузионного насыщения по зависимости коэффициента диффузии от температуры
3. Коэффициент диффузии
4. Междоузельная и вакансионная диффузия
5. Распределение примеси по глубине от поверхности

Задания к опросу ПР08

1. Суть метода цианирования сталей
2. В чем разница между цементацией и нитроцементацией сталей
3. Назначение цианирования сталей
4. Назначение нитроцементации сталей

Темы реферата СР01

1. Отжиг
2. Закалка
3. Нормализация
4. Отпуск сталей после закалки

ИД-22 (ПК-1) владеет навыками выбора требуемого вида термической и/или химико-термической обработки в соответствии с техническим заданием, проектирования технологического процесса термической и химико-термической обработки металлов и сплавов, выбора оборудования

Результаты обучения	Контрольные мероприятия
владеет навыками выбора требуемого вида термической обработки в соответствии с техническим заданием	ЛР02, ЛР04, СР02, СР04, Экз01, КР01
владеет навыками выбора требуемого вида химико-термической обработки в соответствии с техническим заданием	ПР06, ПР07, Экз01, КР01

Вопросы к защите лабораторной работы ЛР02

1. Низкоуглеродистая сталь
2. Назначение рекристаллизационного отжига
3. Как по диаграмме железоуглеродистых сплавов выбирается температура отжига сталей?

Вопросы к защите лабораторной работы ЛР04

1. С какой целью проводится закалка стали?
2. Выбор согласно диаграмме железоуглеродистых сплавов температуры закалки доэвтектоидных и заэвтектоидных сталей
3. выбор марки стали для закалки согласно требуемому заданию

Задания к опросу ПР06

1. Температура цементации стали
2. Назначение цементации стали
3. Стали, подвергаемые цементации

Задания к опросу ПР07

1. Температура азотирования сталей
2. Назначение азотирования стали
3. Стали, подвергаемые азотированию

Темы реферата СР02

1. Сущность и параметры отжига второго рода
2. Назначение отжига второго рода

Темы реферата СР04

1. Три вида отпуска стали после закалки
2. Выбор вида отпуска в зависимости от технического задания

Вопросы к защите курсовой работы КР01 (примеры)

1. Обоснование выбора метода химико-термической обработки стали для достижения технического задания
2. Суть процесса химико-термической обработки стали

Вопросы к экзамену Экз01

1. Комбинированные виды термической обработки: термомеханическая, химико-термическая и термоциклическая.
2. Гомогенизационный отжиг. Структурные изменения и изменения свойств сплавов при гомогенизационном отжиге.
3. Дорекристаллизационный и рекристаллизационный отжики. Отжиг, уменьшающий напряжения. Причины возникновения остаточных напряжений в отливках, поковках, прокате, сварных конструкциях.
4. Механизмы уменьшения остаточных напряжений в металлах при отжиге. Режимы отжига для уменьшения остаточных напряжений.
5. Сущность и параметры отжига второго рода.
6. Отжиг сталей. Механизм и кинетика превращения феррито-цементитных смесей в аустенит. Диаграмма изотермического образования аустенита.
7. Размер зерна аустенита как важнейшая характеристика сталей. Закономерности роста аустенитного зерна при нагреве.
8. Влияние легирующих элементов и примесей.
9. Диаграмма изотермического превращения переохлажденного аустенита. Механизм образования перлита; факторы, определяющие межпластиничное расстояние в перлите и размер перлитных колоний.
10. Назначение диффузионного, полного, неполного, сфероидизирующего, изотермического отжигов, нормализации и патентирования сталей.
11. Отжиг цветных металлов и сплавов.
12. Особенности мартенситного превращения в углеродистых сталях. Термодинамика мартенситного превращения.
13. Температура начала мартенситного превращения и ее зависимость от состава сплавов. Механизм мартенситного превращения.
14. Причины сохранения остаточного аустенита при мартенситном превращении.
15. Причины повышения прочности и снижения пластичности сталей при закалке на мартенсит.
16. Прокаливаемость стали. Влияние легирующих элементов на положение температурного интервала мартенситного превращения и на количество остаточного аустенита.
17. Бейнитное (промежуточное) превращение. Верхний и нижний бейниты, их структурные различия. Кинетика и механизм бейнитного превращения.
18. Нагрев и охлаждение сталей при закалке.
19. Закалка с обработкой холодом. Закалка с температур межкритического интервала.
20. Сущность и назначение отпуска сталей. Структурные изменения при отпуске сталей.

21. Приемы и методы предотвращения окисления и обезуглероживания стальных изделий при термической обработке.
22. Источники внутренних напряжений.
23. Виды химико-термической обработки
24. *Цементация сталей*. Назначение, сущность и разновидности процесса.
25. Влияние температуры и продолжительности цементации, содержания легирующих элементов на структуру цементованного слоя.
26. Стали для цементации, химизм, режимы, относительные достоинства и недостатки процессов цементации в разных насыщающих средах.
27. Термическая обработка сталей после цементации и ее влияние на структуру и свойства поверхностного слоя и сердцевины цементованных изделий.

8.2. Критерии и шкалы оценивания

Каждое мероприятие текущего контроля успеваемости оценивается по шкале «зачтено», «не зачтено».

Оценка «зачтено» выставляется обучающемуся при выполнении всех указанных показателей (Таблица 8.1), допускаются несущественные неточности в изложении и оформлении материала

При невыполнении хотя бы одного из показателей выставляется оценка «не зачтено».

Таблица 8.1 – Критерии оценивания мероприятий текущего контроля успеваемости

Наименование, обозначение	Показатель
Лабораторная работа	лабораторная работа выполнена в полном объеме; по лабораторной работе представлен отчет, содержащий необходимые расчеты, выводы, оформленный в соответствии с установленными требованиями; на защите лабораторной работы даны правильные ответы не менее чем на 50% заданных вопросов
Опрос	даны правильные ответы не менее чем на 50% заданных вопросов
Реферат	тема реферата раскрыта; использованы рекомендуемые источники; соблюдены требования к объему и оформлению реферата

При оценивании результатов обучения по дисциплине в ходе промежуточной аттестации используются следующие критерии и шкалы.

Экзамен (Экз01).

Задание состоит из 2 теоретических вопросов и 2 практических заданий.

Время на подготовку: 60 минут.

Оценка «отлично» выставляется обучающемуся, если он глубоко и прочно усвоил программный материал, исчерпывающе, последовательно, четко и логически стройно его излагает, умеет тесно увязывать теорию с практикой, свободно справляется с задачами, вопросами и другими видами применения знаний, не затрудняется с ответом при видоизменении заданий, использует в ответе материал рекомендуемой литературы, правильно обосновывает принятое решение, владеет разносторонними навыками и приемами выполнения практических заданий.

Оценка «хорошо» выставляется обучающемуся, если он твердо знает программный материал, грамотно и по существу излагает его, не допуская существенных неточностей в

ответах на вопросы, правильно применяет теоретические положения при решении практических заданий, владеет необходимыми навыками и приемами их выполнения.

Оценка «удовлетворительно» выставляется обучающемуся, если он имеет знания только основного материала, но не усвоил его деталей, допускает неточности, недостаточно правильные формулировки, нарушения логической последовательности в изложении программного материала, испытывает затруднения при выполнении практических работ.

Оценка «неудовлетворительно» выставляется обучающемуся, который не знает значительной части программного материала, допускает существенные ошибки в ответах на вопросы, неуверенно, с большими затруднениями выполняет практические задания.

Защита КР (КР01).

На защите курсовой работы обучающемуся задаются 8-10 вопросов по теме курсового проектирования.

Оценка «отлично» выставляется студенту, показавшему глубокие знания, примененные им при самостоятельном исследовании выбранной темы, способному обобщить практический материал и сделать на основе анализа выводы.

Оценка «хорошо» выставляется студенту, показавшему в работе и при ее защите полное знание материала, всесторонне осветившему вопросы темы, но не в полной мере проявившему самостоятельность в исследовании.

Оценка «удовлетворительно» выставляется студенту, раскрывшему в работе основные вопросы избранной темы, но не проявившему самостоятельности в анализе или допустившему отдельные неточности в содержании работы.

Оценка «неудовлетворительно» выставляется студенту, не раскрывшему основные положения избранной темы и допустившему грубые ошибки в содержании работы, а также допустившему неправомерное заимствование.

Результат обучения по дисциплине считается достигнутым при получении обучающимся оценки «зачтено», «удовлетворительно», «хорошо», «отлично» по каждому из контрольных мероприятий, относящихся к данному результату обучения.

МИНИСТЕРСТВО НАУКИ И ВЫСШЕГО ОБРАЗОВАНИЯ РОССИЙСКОЙ ФЕДЕРАЦИИ
Федеральное государственное бюджетное образовательное учреждение
высшего образования

«Тамбовский государственный технический университет»
(ФГБОУ ВО «ТГТУ»)



УТВЕРЖДАЮ

Директор Технологического института

_____ Д.Л. Полушкин
« 15 » _____ февраля 20 23 г.

РАБОЧАЯ ПРОГРАММА ДИСЦИПЛИНЫ

Б1.В.01.09 Взаимозаменяемость и технические измерения

(шифр и наименование дисциплины в соответствии с утвержденным учебным планом подготовки)

Направление

22.03.01 - Материаловедение и технологии материалов

(шифр и наименование)

Профиль

***Материаловедение и технологии материалов в машиностроении
и приборостроении***

(наименование профиля образовательной программы)

Формы обучения: _____ ***очная*** _____

Кафедра: _____ ***Материалы и технология*** _____

(наименование кафедры)

Составитель:

_____ ***д.т.н., профессор*** _____

степень, должность

_____ ***подпись*** _____

_____ ***Д.М. Мордасов*** _____

инициалы, фамилия

Заведующий кафедрой

_____ ***подпись*** _____

_____ ***Д.М. Мордасов*** _____

инициалы, фамилия

Тамбов 2023

**1. ПЛАНИРУЕМЫЕ РЕЗУЛЬТАТЫ ОБУЧЕНИЯ ПО ДИСЦИПЛИНЕ И
 ЕЕ МЕСТО В СТРУКТУРЕ ОПОП**

Цель освоения дисциплины – достижение планируемых результатов обучения (таблица 1.1), соотнесенных с индикаторами достижения компетенций и целью реализации ОПОП.

Дисциплина входит в состав части образовательной программы, формируемой участниками образовательных отношений.

Таблица 1.1 – Результаты обучения по дисциплине

Код, наименование индикатора	Результаты обучения по дисциплине
ПК-2 Способен применять навыки использования принципов и методик комплексных исследований, испытаний и диагностики материалов, изделий и процессов их производства, обработки и модификации, включая стандартные и сертификационные испытания	
ИД-12 (ПК-2) знает методы стандартизации и нормирования геометрических параметров и свойств материалов и изделий	формулирует основные положения единой системы допусков и посадок
	понимает необходимость нормирования геометрических параметров и свойств материалов и изделий
	дает определения основных понятий в области обеспечения взаимозаменяемости деталей, узлов и механизмов, используемых в приборо- и машиностроении
ИД-13 (ПК-2) знает принципы действия и основные типы технических средств контроля геометрических параметров изделий машиностроения	знает конструкции технических средств контроля геометрических параметров изделий машиностроения и приборостроения
	представляет области применимости технических средств контроля геометрических параметров изделий машиностроения и приборостроения
ИД-14 (ПК-2) умеет выбирать наиболее рациональный метод обеспечения требуемой точности изделий машиностроения	знает основные методы обеспечения требуемой точности изделий машиностроения и приборостроения
	решает задачи по установлению оптимальной взаимосвязи конструктивных размеров детали или изделия
	решает задачи выбора характеристик соединения деталей в изделии
ИД-15 (ПК-2) умеет выбирать технические средства для контроля геометрических параметров изделий машиностроения	решает задачи выбора технических средств контроля геометрических размеров по их точностным характеристикам
	аргументирует выбор метода контроля геометрических параметров детали или изделия
ИД-16 (ПК-2) владеет навыками применения технических средств контроля геометрических параметров изделий машиностроения	применяет на практике средства измерения угловых размеров
	применяет на практике средства измерения линейных размеров
ИД-17 (ПК-2) владеет навыками расчета тех-	решает задачи проектирования технических средств контроля геометрических размеров для различных видов со-

Код, наименование индикатора	Результаты обучения по дисциплине
нических средств контроля геометрических параметров изделий машиностроения	единений
	применяет на практике знание методик расчета бесшкальных измерительных инструментов

Результаты обучения по дисциплине достигаются в рамках осуществления всех видов контактной и самостоятельной работы обучающихся в соответствии с утвержденным учебным планом.

Индикаторы достижения компетенций считаются сформированными при достижении соответствующих им результатов обучения.

2. ОБЪЁМ ДИСЦИПЛИНЫ

Объем дисциплины составляет 4 зачетных единиц.

Ниже приведено распределение общего объема дисциплины (в академических часах) в соответствии с утвержденным учебным планом.

Виды работ	очная	
	3 курс	3 курс
<i>Контактная работа</i>	155	155
занятия лекционного типа	32	32
лабораторные занятия	16	16
практические занятия	16	32
курсовое проектирование		2
консультации	2	2
промежуточная аттестация	2	2
<i>Самостоятельная работа</i>	76	57
<i>Всего</i>	288	288

3. СОДЕРЖАНИЕ ДИСЦИПЛИНЫ

Раздел 1. Основные нормы взаимозаменяемости. Методы обеспечения взаимозаменяемости деталей

Тема 1. Введение. Основные понятия взаимозаменяемости.

Значение взаимозаменяемости

Сущность взаимозаменяемости и ее значение в машиностроении. Экономическая эффективность взаимозаменяемости. Виды и степень взаимозаменяемости: внешняя и внутренняя, полная и неполная (ограниченная). Функциональная взаимозаменяемость, ее особенности и область распространения.

В результате изучения учебного материала данной темы необходимо усвоить сущность взаимозаменяемости и ее значение при организации производства как средство повышения качества продукции, повышения производительности труда, снижения себестоимости техники измерения.

Необходимо хорошо усвоить связь принципов взаимозаменяемости с эксплуатацией машин, технологией производства деталей и сборки узлов, агрегатов и машин, особенно в условиях автоматизации и механизации процессов производства. Необходимо знать также краткие сведения об историческом развитии взаимозаменяемости.

Тема 2. Основные понятия о размерах и соединениях в машиностроении

Классификация размеров по назначению: размеры, определяющие величину и форму деталей, координирующие и сборочные (монтажные) размеры. Технологические размеры. Номинальный и действительный размеры.

Ряды предпочтительных чисел. Ряды нормальных диаметров длин в машиностроении и их выбор. Предельные отклонения и простановка их на чертежах. Допуск размера. Графическое изображение полей допусков. Понятие о соединениях. Сопрягаемые и несопрягаемые (свободные) поверхности. Охватывающая и охватываемая поверхности. Общая характеристика видов соединений. Понятие о посадках и натягах. Три группы посадок. Допуск посадки (допуск зазора, допуск натяга).

При изучении данной темы, являющейся одной из важнейших тем курса, необходимо усвоить на память основные определения и термины, относящиеся к размерам, отклонениям, посадкам, зазорам и натягам согласно ГОСТ 25346-89. Уделить особое внимание построению схем расположения полей допусков, научиться по предельным отклонениям определять в посадках величины зазоров и натягов.

Тема 3. Единые принципы построения систем допусков и посадок типовых соединений деталей машин и приборов

Понятие системы допусков и посадок. Типы соединений и требования к ним. Общие сведения о системах допусков и посадок. Принципы построения систем допусков и посадок типовых соединений деталей машин и приборов.

В данной теме следует усвоить принципы построения систем допусков и посадок типовых соединений деталей машин и приборов.

Тема 4. Системы допусков и посадок ОСТ, ИСО и ГОСТ.

Их взаимосвязь и значение

Гладкие цилиндрические соединения. Основные эксплуатационные требования к ним. Система допусков и посадок ОСТ гладких цилиндрических соединений. Особенности системы ОСТ.

Система допусков и посадок ИСО для гладких соединений, ее назначение. Качества точности; основные допуски, принятые для различных качеств точности; основного отклонения деталей. Поля допусков, схема их расположения и область применения по качествам для размеров до 500 мм. Поля допусков предпочтительного применения. Методика построения посадок ИСО. Особенности систем допусков и посадок для размеров свыше 500 мм.

Обозначение качеств точности, полей допусков и посадок на чертежах.

Сопоставление классов точности и полей допусков с качествами и полями допусков по ИСО.

Единая система допусков и посадок для гладких соединений ГОСТ. Особенности этой системы и ее прогрессивность. Предпочтительные поля допусков. Рекомендуемые посадки. Сопоставление полей допусков и посадок в системах ОСТ и ГОСТ для размеров до 500 мм.

Группы посадок. Области их применения. Методы расчета и выбора посадок с зазором и посадок с натягом, обеспечивающие повышенную долговечность соединений. Переходные посадки.

Допуски размеров несопрягаемых поверхностей.

При изучении этой темы следует учесть, что в теме излагается весь основной материал по теории построения допусков и посадок гладких цилиндрических соединений.

Необходимо усвоить характер и область применения групп посадок, научиться пользоваться данными таблиц ГОСТ. Следует правильно понять особенности системы основного отверстия и системы основного вала, как способов построения посадок, приобрести навыки обоснованного назначения посадок на основе эксплуатационных и других требований.

Следует также четко усвоить особенности каждой рассматриваемой системы допусков и посадок.

Тема 5. Нормирование, методы и средства контроля шероховатости, волнистости, отклонений формы и расположения поверхностей деталей

Классификация отклонений геометрических параметров деталей.

Технологическая связь точности размеров деталей с шероховатостью их поверхностей.

Система нормирования шероховатости. Обозначение шероховатости поверхностей на чертежах.

Волнистость поверхностей деталей, ее нормирование и параметры для оценки.

Система нормирования отклонений формы и расположения поверхностей деталей. Обозначение на чертежах допусков формы и расположения поверхностей деталей. Зависимые и независимые допуски расположения.

Влияние шероховатости, волнистости, отклонений формы и расположения поверхностей деталей на взаимозаменяемость и качество машин. Методы и средства измерения отклонений формы, расположения и шероховатости поверхностей.

Данная тема охватывает общие положения, касающиеся геометрической формы поверхностей, их взаимного расположения, а также состояний поверхности с точки зрения неровностей (шероховатости и волнистости). Отклонения формы и расположения, а также шероховатость оказывают существенное влияние на характер соединения деталей, на надежность и срок службы механизмов машин. Поэтому надлежит обратить внимание на изучение указанных выше вопросов, научиться проставлять на чертежах допускаемые отклонения формы, взаимного расположения, шероховатости поверхности, пользуясь условными обозначениями, указанными в соответствующих стандартах.

Практические занятия

- ПР01. Экономическая эффективность взаимозаменяемости.
- ПР02. Этапы исторического развития взаимозаменяемости.
- ПР03. Стандартизация размеров в машиностроении и приборостроении.
- ПР04. Поля допусков и их графическое изображение.
- ПР05. Характеристики гладких цилиндрических соединений.
- ПР06. Система допусков и посадок ОСТ.
- ПР07. Единая система допусков и посадок ИСО.
- ПР08. Стандартные посадки в машиностроении и приборостроении.
- ПР09. Выбор и расчет посадок.
- ПР10. Нормирование шероховатости.
- ПР11. Нормирование отклонений формы и расположения поверхностей.

Лабораторные работы

- ЛР01. Определение характеристик гладкого цилиндрического соединения.
- ЛР02. Изучение принципов построения ЕСДП ИСО.
- ЛР03. Изучение методики выбора стандартной посадки для подвижного соединения.
- ЛР04. Измерение шероховатости поверхности методом сравнения.
- ЛР05. Измерение шероховатости поверхности микроинтерферометром.

Самостоятельная работа:

СР01. По рекомендованной литературе изучить связь проблем взаимозаменяемости с конструктивно-эксплуатационными требованиями, надежностью и долговечностью механизмов, технологией, измерительной техникой, организацией производства.

СР02. По рекомендованной литературе изучить зависимость качества работы механизмов от точности изготовления деталей и характера сопряжений.

СР03. По рекомендованной литературе изучить вопросы экономической целесообразности использования двух систем выполнения посадок – системы отверстия и системы вала.

СР04. По нормативным документам (ОСТ 1010 - 1069) изучить принципы построения системы допусков и посадок ОСТ.

СР05. По рекомендованной литературе изучить причины и источники возникновения микро- и макро-неровностей при изготовлении деталей.

Раздел 2. Технические средства обеспечения взаимозаменяемости деталей

Тема 6. Методы и средства контроля деталей гладких цилиндрических соединений. Гладкие предельные калибры. Допуски

Универсальные средства измерения. Конструкция, принцип действия и правила пользования плоскопараллельными концевыми мерами длины, штангенинструментом, микрометрическим инструментом, измерительными стрелочными приборами, проекторами и пневматическими средствами контроля линейных размеров.

Общая характеристика специализированных средств и методов контроля гладких цилиндрических изделий. Классификация калибров по назначению. Принцип конструирования калибров.

Допуск на изготовление и износ калибров. Схема расположения полей допусков калибров. Исполнительные размеры калибров, их расчет. Маркировка калибров. Средства проверки рабочих калибров.

В данной теме необходимо ознакомиться с универсальными средствами контроля деталей гладких цилиндрических соединений, их точностными характеристиками и областью применения. Изучить основные виды калибров и принцип их действия. Знать требо-

вания, предъявляемые к калибрам. Усвоить графическое изображение допусков на калибры, целесообразность принятого характера расположения допусков и назначение каждого типа калибра.

Тема 7. Взаимозаменяемость, методы и средства контроля конических соединений. Допуски углов

Геометрические параметры конических соединений. Виды конических соединений и эксплуатационные требования к ним.

Взаимосвязь между отклонениями отдельных параметров в конических соединениях. Допуски на размеры инструментальных конусов и конических соединений. Обозначение точности конусов. Контроль деталей конических соединений.

Для усвоения темы необходимо знать основные геометрические параметры конического соединения. Усвоить особенности допусков на размеры инструментальных конусов и деталей конических соединений. Должна быть подробно изучена конструкция калибров и средств измерения углов и конусов.

Тема 8. Взаимозаменяемость, методы и средства контроля резьбовых соединений

Классификация резьб и эксплуатационные требования к ним. Основные геометрические параметры и краткая характеристика крепежных цилиндрических резьб. Особенности взаимозаменяемости резьбовых деталей. Источники погрешностей параметров резьбы. Отклонения шага и угла профиля и их диаметральная компенсация. Погрешность среднего диаметра. Приведенный средний диаметр резьбы. Суммарный допуск среднего диаметра.

Система допусков и посадок метрических резьб. Степени и классы точности резьб. Длины свинчивания. Основные отклонения и допуски резьб. Поля допусков. Посадки с зазором, с натягом и переходные посадки. Влияние точности изготовления резьб на прочность резьбовых соединений.

Краткая характеристика, область применения и допуски кинематических резьб.

Методы контроля геометрических параметров резьбы: комплексный и дифференцированный. Область их применения. Калибры для резьбы и их классификация по назначению. Допуски резьбовых калибров и схема их расположения.

Резьбовые соединения находят очень широкое применение в машиностроении и отличаются большим разнообразием как по назначению, так и по конструкции. Так как эти соединения определяются большим количеством геометрических параметров по сравнению с гладкими цилиндрическими соединениями, то их взаимозаменяемость осуществляется сложнее. Поэтому при изучении этой темы необходимо, прежде всего, усвоить геометрические параметры и характеристику цилиндрических резьб.

При изучении системы допусков и посадок резьбовых соединений необходимо знать погрешности всех элементов резьбы, возникающие при ее изготовлении, математическую взаимосвязь между ними, так как эти отклонения определяют прочность резьбовых соединений и взаимозаменяемость деталей.

Уметь графически изображать поля допусков на все диаметры болта и гайки, и, пользуясь таблицами стандартов, определять допуски на резьбу и правильно записывать на чертежах условное обозначение резьбы с указанием полей допусков.

Тема 9. Система допусков и посадок для подшипников качения

Классификация подшипников качения. Классы точности подшипников и их выбор. Требования к точности формы и шероховатости посадочных колец подшипников, валов и корпусов.

Зазоры в радиальных подшипниках качения и их значение.

Система допусков и посадок подшипников качения.

Виды нагружения колец подшипников.

Расчет и выбор посадок подшипников качения на основе эксплуатационных требований и режима работы.

При изучении данной темы необходимо обратить внимание на особенности расположения полей допусков внутреннего и наружного колец подшипника и влияние такого расположения на изменение характера применяемых посадок.

Тема 10. Взаимозаменяемость, методы и средства контроля зубчатых передач, шпоночных и шлицевых соединений

Основные эксплуатационные и точностные требования к зубчатым передачам.

Система допусков для цилиндрических зубчатых передач, принятая странами - членами СЭВ. Термины и определения.

Погрешности, цилиндрических зубчатых колес и передач и их источники. Комплексные и дифференцированные показатели кинематической точности.

Плавность работы зубчатой передачи и ее влияние на долговечность и шум передачи. Показатели плавности комплексные и дифференцированные.

Контакт сопряженных зубьев колес.

Боковой зазор и его влияние на работоспособность передачи. Виды сопряжений зубчатых колес, определяемые величиной гарантированного бокового зазора.

Степени точности зубчатых колес и передач. Особенности систем допусков на мелко модульные эвольвентные передачи.

Обозначение точности зубчатых и червячных передач на чертежах.

Методы и средства контроля точности зубчатых колес и передач. Комплексный и дифференцированный методы контроля. Выбор комплекса контролируемых параметров.

Основой изучения данной темы должно явиться ознакомление со стандартами на зубчатые передачи и овладение практикой установления точности передачи на основе эксплуатационных требований.

Должны быть рассмотрены средства измерения зубчатых передач.

Основные эксплуатационные требования к шпоночным и шлицевым соединениям. Классификация шпоночных и шлицевых соединений и их краткая характеристика.

Допуски и посадки шпоночных соединений. Обозначение допусков и посадок шпоночных соединений на чертежах. Контроль шпоночных соединений.

Допуски и посадки шлицевых соединений с прямобочным профилем. Методы центрирования. Схема расположения полей допусков на основные элементы шлицевых валов и отверстий, точность взаимного расположения элементов шлицевого профиля.

Допуски и посадки шлицевых соединений с эвольвентным профилем и область их применения. Обозначение допусков и посадок шлицевых соединений на чертежах.

Контроль точности шлицевых деталей универсальными, средствами и калибрами.

При проработке темы необходимо ознакомиться с ГОСТ 1643-81. Следует уяснить, на основании каких факторов производится выбор степени точности и вида сопряжения зубчатых передач. Необходимо обратить особое внимание на способы центрирования шлицевых соединений с прямобочным и эвольвентным профилями зубьев. При этом надо учесть, что выбор способа центрирования зависит как от эксплуатационных требований, так и от технологических особенностей изготовления шлицевых соединений. Следует также обратить внимание на обозначение на чертежах допусков и посадок шпоночных и шлицевых соединений, а также на методы и средства контроля.

Тема 11. Размерные цепи. Расчет допусков размеров, входящих в размерные цепи

Значение анализа размерных цепей для повышения качества изделий и снижения трудоемкости их изготовления. Классификация размерных цепей. Основные термины и

определения. Методы решения размерных цепей. Решение размерных цепей методом, обеспечивающим полную взаимозаменяемость. Решение размерных цепей методом неполной взаимозаменяемости, решение размерных цепей с применением теории вероятностей. Метод селективной сборки. Метод регулирования. Метод пригонки.

Данной теме необходимо уделить особое внимание, так как в ней рассматривается взаимозаменяемость сложных соединений в узлах машин, приборов и других изделий различными методами. Следует хорошо усвоить основные определения согласно ГОСТ 16379-70 и согласно ГОСТ 16320-70, научиться решать линейные размерные цепи различными методами.

Практические занятия

ПР12. Расчет гладких калибров.

ПР13. Пневматические средства контроля линейных размеров.

ПР14. Расчет калибров для конических соединений.

ПР15. Виды резьб и требования к резьбовым соединениям.

ПР16. Система допусков и посадок метрических резьб.

ПР17. Взаимозаменяемость отечественных и импортных подшипников.

ПР18. Методы и средства контроля зубчатых передач, шпоночных и шлицевых соединений.

ПР19. Расчет размерной цепи методом полной взаимозаменяемости.

ПР20. Расчет размерной цепи методом регулирования.

Лабораторные работы

ЛР06. Проверка механических средств измерения линейных размеров с помощью блока концевых мер.

ЛР07. Изучение устройства и принципа действия штангенинструмента.

ЛР08. Изучение устройства и принципа действия микрометрического инструмента.

ЛР09. Контроль годности деталей пассаметром.

ЛР10. Измерение линейных размеров механическими стрелочными приборами.

ЛР11. Изучение принципа действия и устройства индикаторного нутромера.

ЛР12. Контроль годности деталей гладкими калибрами.

ЛР13. Изучение принципа действия и устройства калибров для конических соединений.

ЛР14. Изучение принципа действия и устройства резьбовых калибров.

ЛР15. Поэлементный контроль метрических резьб.

ЛР16. Изучение устройства и принципа действия средств контроля угловых размеров.

Самостоятельная работа:

СР06. По рекомендованной литературе изучить:

1. Методику выбора универсальных средств измерения по точностной характеристике измеряемого параметра.

2. Достоинства и недостатки применения калибров (гладких, конусных, резьбовых).

СР07. По рекомендованной литературе изучить этапы развития инструментальных конусов.

СР08. По рекомендованной литературе изучить:

1. Связь диаметральных компенсаций с отклонениями шага и половины угла профиля резьбы.

2. Расчет точности резьбовых соединений и резьбовых калибров.

СР09. По рекомендованной литературе изучить основы взаимозаменяемости импортных подшипников.

СР10. По рекомендованной литературе изучить:

1. Методы и средства контроля шпоночных и шлицевых соединений.
2. Понятие кинематической точности и ее значение для приборов, делительных и других кинематических устройств.

СР11. По рекомендованной литературе изучить:

1. Методику проведения размерного анализа.
2. Последовательность решения размерных цепей методами регулирования и пригонки.

Курсовое проектирование

Тема курсовой работы: Проектирование средств измерений линейных размеров и расчет размерных цепей.

Индивидуальные задания обучающихся на выполнение курсовой работы выбираются по вариантам согласно списка и отличаются числовыми значениями исходных данных.

Основная цель выполнения обучающимся курсовой работы – получение навыков оптимизации требований к точности геометрических параметров в технологических процессах обработки и измерения деталей и расчета технических средств контроля геометрических параметров изделий машиностроения и приборостроения.

Требования к основным разделам курсовой работы:

1. Введение
2. Расчет исполнительных размеров гладких калибров
 - 2.1. Расчет калибров для вала
 - 2.2. Расчет калибров для отверстия
 - 2.3. Схемы расположения полей допусков калибров и контркалибров
3. Калибры для конических соединений
 - 3.1. Расчет размеров калибров для наружного конуса
 - 3.2. Расчет размеров калибров для внутреннего конуса
4. Размерные цепи. Учет гальванического покрытия поверхности изделий при их изготовлении
5. Заключение
6. Список используемых источников

Требования для допуска курсовой работы к защите.

Курсовая работа должна соответствовать выбранной теме, содержать все основные разделы и графический материал в соответствии с заданием, должна быть оформлена в соответствии с СТО ФГБОУ ВО «ТГТУ» 07-2017 «Выпускные квалификационные работы и курсовые проекты (работы). Общие требования».

4. ПЕРЕЧЕНЬ УЧЕБНОЙ ЛИТЕРАТУРЫ, ИНФОРМАЦИОННЫХ РЕСУРСОВ И ТЕХНОЛОГИЙ

4.1. Учебная литература

1. Радкевич Я.М. Метрология, стандартизация и сертификация [Электронный ресурс] : учебное пособие / Я.М. Радкевич, А.Г. Схиртладзе, Б.И. Лактионов. — Электрон. текстовые данные. — Саратов: Вузовское образование, 2012. — 790 с. — 2227-8397. — Режим доступа: <http://www.iprbookshop.ru/34757.html>.

2. Коротков В.С. Метрология, стандартизация и сертификация [Электронный ресурс]: учебное пособие/ В.С. Коротков, А.И. Афонасов — Электрон. текстовые данные.— Томск: Томский политехнический университет, 2015.— 187 с.— Режим доступа: <http://www.iprbookshop.ru/34681>.— ЭБС «IPRbooks», по паролю.

3. Соломахо В.Л. Нормирование точности и технические измерения [Электронный ресурс] : учебник / В.Л. Соломахо, Б.В. Цитович, С.С. Соколовский. — Электрон. текстовые данные. — Минск: Вышэйшая школа, 2015. — 368 с. — Режим доступа: <http://www.iprbookshop.ru/48012.html>.

4. Асанов В.Б. Нормирование точности и технические измерения. Проектирование калибров [Электронный ресурс] : учебное пособие / В.Б. Асанов. — Электрон. текстовые данные. — Новосибирск: Новосибирский государственный технический университет, 2014. — 224 с. — Режим доступа: <http://www.iprbookshop.ru/45411.html>.

5. Веремеевич А.Н. Метрология, стандартизация и сертификация. Основы взаимозаменяемости [Электронный ресурс] : курс лекций / А.Н. Веремеевич. — Электрон. текстовые данные. — М.: Издательский Дом МИСиС, 2004. — 99 с. — Режим доступа: <http://www.iprbookshop.ru/56089.html>.

4.2. Интернет-ресурсы, в том числе современные профессиональные базы данных и информационные справочные системы

Университетская информационная система «РОССИЯ» <https://uisrussia.msu.ru>

Справочно-правовая система «Консультант+» <http://www.consultant-urist.ru>

Справочно-правовая система «Гарант» <http://www.garant.ru>

База данных Web of Science <https://apps.webofknowledge.com/>

База данных Scopus <https://www.scopus.com>

Портал открытых данных Российской Федерации <https://data.gov.ru>

База открытых данных Министерства труда и социальной защиты РФ <https://rosmintrud.ru/opendata>

База данных Научной электронной библиотеки eLIBRARY.RU <https://elibrary.ru/>

База данных профессиональных стандартов Министерства труда и социальной защиты РФ <http://profstandart.rosmintrud.ru/obshchiy-informatsionnyy-blok/natsionalnyy-reestr-professionalnykh-standartov/>

Базы данных Министерства экономического развития РФ <http://www.economy.gov.ru>

База открытых данных Росфинмониторинга <http://www.fedsfm.ru/opendata>

Электронная база данных «Издательство Лань» <https://e.lanbook.com>

Электронная библиотечная система «IPRbooks» <http://www.iprbookshop.ru>

База данных «Электронно-библиотечная система «ЭБС ЮРАЙТ» <https://www.biblio-online.ru>

База данных электронно-библиотечной системы ТГТУ <http://elib.tstu.ru>

Федеральная государственная информационная система «Национальная электронная библиотека» <https://нэб.рф>

Национальный портал онлайн обучения «Открытое образование» <https://openedu.ru>

Электронная база данных "Polpred.com Обзор СМИ" <https://www.polpred.com>

Официальный сайт Федерального агентства по техническому регулированию и метрологии <http://protect.gost.ru/>

Ресурсы электронной информационно-образовательной среды университета представлены в локальном нормативном акте «Положение об электронной информационно-образовательной среде Тамбовского государственного технического университета».

Электронные образовательные ресурсы, к которым обеспечен доступ обучающихся, в т.ч. приспособленные для использования инвалидами и лицами с ограниченными возможностями здоровья, приведены на официальном сайте университета в разделе «Университет»-«Сведения об образовательной организации»-«Материально-техническое обеспечение и оснащённость образовательного процесса».

Сведения о лицензионном программном обеспечении, используемом в образовательном процессе, представлены на официальном сайте университета в разделе «Образование»-«Учебная работа»-«Доступное программное обеспечение».

5. МЕТОДИЧЕСКИЕ УКАЗАНИЯ ДЛЯ ОБУЧАЮЩИХСЯ ПО ОСВОЕНИЮ ДИСЦИПЛИНЫ

Для изучения данной дисциплины студентам необходимо прослушивание курса лекций, выполнение лабораторных работ, решение задач, самостоятельное изучение отдельных тем и закрепление изученного материала текущим контролем и сдачей экзамена.

Организация времени, необходимого для изучения дисциплины.

Важным условием успешного освоения дисциплины является правильная организация труда, позволяющая распределить учебную нагрузку равномерно в соответствии с графиком образовательного процесса.

Все задания к лабораторным и практическим занятиям, а также задания, вынесенные на самостоятельную работу, рекомендуется выполнять непосредственно после соответствующей темы лекционного курса, что способствует лучшему усвоению материала, позволяет своевременно выявить и устранить «пробелы» в знаниях, систематизировать ранее пройденный материал, на его основе приступить к овладению новыми знаниями и навыками.

Подготовка к лекциям.

В ходе лекционных занятий необходимо вести конспектирование учебного материала, обращать внимание на категории, формулировки, раскрывающие содержание тех или иных явлений и процессов, научные выводы и практические рекомендации. Желательно оставить в рабочих конспектах поля, на которых делать пометки из рекомендованной литературы, дополняющие материал прослушанной лекции, а также подчеркивающие особую важность тех или иных теоретических положений.

Подготовка к лабораторным работам.

Подготовку к лабораторным работам необходимо делать дома. При этом кроме оформления (схемы, таблицы), надо повторить пройденный материал, тщательно изучить порядок выполнения работы и технику безопасности при ее выполнении. Отчет по лабораторной работе рекомендуется делать непосредственно после ее проведения.

Подготовка к практическим занятиям.

В процессе подготовки к практическим занятиям, Вам необходимо обратить особое внимание на самостоятельное изучение рекомендованной литературы. При всей полноте конспектирования лекции в ней невозможно изложить весь материал из-за лимита аудиторных часов. Поэтому самостоятельная работа с учебниками, учебными пособиями, научной, справочной литературой, материалами периодических изданий и Интернета является наиболее эффективным методом получения дополнительных знаний, позволяет значительно активизировать процесс овладения информацией, способствует более глубокому усвоению изучаемого материала, формирует у Вас отношение к конкретной проблеме.

Рекомендации по работе с литературой.

Работу с литературой целесообразно начать с изучения общих работ по теме, а также учебников и учебных пособий. Далее рекомендуется перейти к анализу монографий и статей, рассматривающих отдельные аспекты проблем, изучаемых в рамках курса, а также официальных материалов и неопубликованных документов (научно-исследовательские работы, диссертации), в которых могут содержаться основные вопросы изучаемой проблемы.

Работу с источниками надо начинать с ознакомительного чтения, т.е. просмотреть текст, выделяя его структурные единицы. При ознакомительном чтении закладками отмечаются те страницы, которые требуют более внимательного изучения.

В зависимости от результатов ознакомительного чтения выбирается дальнейший способ работы с источником. Если для разрешения поставленной задачи требуется изуче-

ние некоторых фрагментов текста, то используется метод выборочного чтения. Если в книге нет подробного оглавления, следует обратить внимание ученика на предметные и именные указатели.

Избранные фрагменты или весь текст (если он целиком имеет отношение к теме) требуют вдумчивого, неторопливого чтения с «мысленной проработкой» материала. Такое чтение предполагает выделение: 1) главного в тексте; 2) основных аргументов; 3) выводов. Особое внимание следует обратить на то, вытекает тезис из аргументов или нет.

Необходимо также проанализировать, какие из утверждений автора носят проблематичный, гипотетический характер, и уловить скрытые вопросы.

Понятно, что умение таким образом работать с текстом приходит далеко не сразу. Наилучший способ научиться выделять главное в тексте, улавливать проблематичный характер утверждений, давать оценку авторской позиции – это сравнительное чтение, в ходе которого Вы знакомитесь с различными мнениями по одному и тому же вопросу, сравниваете весомость и доказательность аргументов сторон и делаете вывод о наибольшей убедительности той или иной позиции.

Если в литературе встречаются разные точки зрения по тому или иному вопросу из-за сложности прошедших событий и правовых явлений, нельзя их отвергать, не разобравшись. При наличии расхождений между авторами необходимо найти рациональное зерно у каждого из них, что позволит глубже усвоить предмет изучения и более критично оценивать изучаемые вопросы. Знакомясь с особыми позициями авторов, нужно определять их схожие суждения, аргументы, выводы, а затем сравнивать их между собой и применять из них ту, которая более убедительна.

Следующим этапом работы с литературными источниками является создание конспектов, фиксирующих основные тезисы и аргументы. Можно делать записи на отдельных листах, которые потом легко систематизировать по отдельным темам изучаемого курса. Другой способ – это ведение тематических тетрадей-конспектов по одной какой-либо теме. Большие специальные работы монографического характера целесообразно конспектировать в отдельных тетрадях. Здесь важно вспомнить, что конспекты пишутся на одной стороне листа, с полями и достаточным для исправления и ремарок межстрочным расстоянием (эти правила соблюдаются для удобства редактирования). Если в конспектах приводятся цитаты, то непременно должно быть дано указание на источник (автор, название, выходные данные, № страницы). Впоследствии эта информация может быть использована при написании текста реферата или другого задания.

Таким образом, при работе с источниками и литературой важно уметь:

- сопоставлять, сравнивать, классифицировать, группировать, систематизировать информацию в соответствии с определенной учебной задачей;
- обобщать полученную информацию, оценивать прослушанное и прочитанное;
- фиксировать основное содержание сообщений; формулировать, устно и письменно, основную идею сообщения; составлять план, формулировать тезисы;
- готовить и презентовать развернутые сообщения типа доклада;
- работать в разных режимах (индивидуально, в паре, в группе), взаимодействуя друг с другом;
- пользоваться реферативными и справочными материалами;
- контролировать свои действия и действия своих товарищей, объективно оценивать свои действия;
- обращаться за помощью, дополнительными разъяснениями к преподавателю, другим студентам;
- пользоваться лингвистической или контекстуальной догадкой, словарями различного характера, различного рода подсказками, опорами в тексте (ключевые слова, структура текста, предваряющая информация и др.);

- использовать при говорении и письме перифраз, синонимичные средства, слова-описания общих понятий, разъяснения, примеры, толкования, «словотворчество»;
- повторять или перефразировать реплику собеседника в подтверждении понимания его высказывания или вопроса;
- обратиться за помощью к собеседнику (уточнить вопрос, переспросить и др.);
- использовать мимику, жесты (вообще и в тех случаях, когда языковых средств не хватает для выражения тех или иных коммуникативных намерений).

Подготовка к промежуточной аттестации.

При подготовке к промежуточной аттестации целесообразно:

- внимательно изучить перечень вопросов и определить, в каких источниках находятся сведения, необходимые для ответа на них;
- внимательно прочитать рекомендованную литературу;
- составить краткие конспекты ответов (планы ответов).

6. МАТЕРИАЛЬНО-ТЕХНИЧЕСКОЕ ОБЕСПЕЧЕНИЕ

По всем видам учебной деятельности в рамках дисциплины используются аудитории и лаборатории, оснащенные необходимым специализированным оборудованием.

Наименование специальных помещений	Оснащенность специальных помещений	Перечень лицензионного программного обеспечения / Реквизиты подтверждающего документа
учебные аудитории для проведения занятий лекционного типа	Мебель: учебная мебель. Технические средства обучения: экран, проектор, компьютер.	MS Office, Windows / Корпоративные академические лицензии бессрочные Microsoft Open License №47425744, 48248803, 41251589, 46314939, 44964701, 43925361, 45936776, 47425744, 41875901, 41318363, 60102643
учебные аудитории для проведения занятий семинарского типа, групповых и индивидуальных консультаций, текущего контроля и промежуточной аттестации	Мебель: учебная мебель. Технические средства обучения: экран, проектор, компьютер.	
учебные аудитории для проведения лабораторных работ. Лаборатория «Исследования изделий из металлов и сплавов»	Мебель: учебная мебель. Технические средства обучения: экран, проектор, компьютер. Оборудование: оптические микроскопы, микроинтерферометры.	
учебные аудитории для проведения лабораторных работ. Лаборатория «Обработки металлов резанием и сварки в среде защитных газов»	Мебель: учебная мебель. Оборудование: металлообрабатывающие (токарный, зубонарезной, заточной) станки, индикатор ИЧ-01 кл. 0, (0-1 мм, 0,001 мм); индикатор ИЧ-02 кл. 1, (0-2 мм, 0,01 мм), индикатор ИЧ-10 кл. 1, (0-10 мм, 0,01 мм); индикатор ИЧ-25 кл. 1, (0-25 мм, 0,01 мм); индикатор ИЧ-50 кл. 1, (0-50 мм, 0,01 мм), № 7258; меры концевые (набор 10 шт.) 1 кл.; калибр-пробка резьбовой М5х0,5; кольцо резьбовое М2х0,25 6q Пр; кольцо резьбовое М2х0,25 Пр; кольцо резьбовое М2,5х0,35 Не; кольцо резьбовое М4,5х0,5 Пр; кольцо резьбовое М4,5х0,5 Не; проволочка для контроля диаметра резьбы 0,289 кл. 1; нутромер НИ-18-50, 18-50 мм; нутромер НИ-6-10, 6-10 мм; набор насадок для нутромера (10 шт.); щупы № 3 кл. 2, (0,55-1 мм); радиусомер R15-25; пассаметр 0-25, № 74278; пассаметр 25-50, калибр-скоба ПР НЕ; калибр-скоба 28С3 Р-ПР Р-НЕ; калибр-скоба 32Х3 ПР НЕ; калибр-пробка 20А3 ПР НЕ; калибр-пробка 12А3 ПР НЕ; калибр-пробка 5А3 ПР НЕ; калибр-пробка 29Н9 ПР НЕ; калибр-пробка 40А4 ПР НЕ; миниметр; микрометр гладкий МК-25, микрометр МВМ	
учебные аудитории для курсового проектирования (выполнения курсовых работ)	Мебель: учебная мебель Технические средства обучения: экран, проектор, компьютер	

Для самостоятельной работы обучающихся предусмотрены помещения, укомплектованные специализированной мебелью, оснащенные компьютерной техникой с возможностью подключения к сети «Интернет» и обеспечением доступа в электронную информационно-образовательную среду университета.

Наименование помещений для самостоятельной работы обучающихся	Оснащенность помещений для самостоятельной работы обучающихся	Перечень лицензионного программного обеспечения / Реквизиты подтверждающего документа
Помещение для самостоятельной работы обучающихся (читальный зал Научной библиотеки)	Мебель: учебная мебель Комплект специализированной мебели: компьютерные столы Оборудование: компьютерная техника с подключением к информационно-коммуникационной сети «Интернет» и доступом в электронную информационно-образовательную среду образовательной организации, веб-камеры, коммуникационное оборудование, обеспечивающее доступ к сети интернет (проводное соединение и беспроводное соединение по технологии Wi-Fi)	Microsoft Windows 7 pro Лицензия №49487340 Microsoft Office2007 Лицензия №49487340
Помещение для самостоятельной работы обучающихся (ауд. 333/А)	Мебель: учебная мебель Комплект специализированной мебели: компьютерные столы Оборудование: компьютерная техника с подключением к информационно-коммуникационной сети «Интернет» и доступом в электронную информационно-образовательную среду образовательной организации, веб-камеры, коммуникационное оборудование, обеспечивающее доступ к сети интернет (проводное соединение и беспроводное соединение по технологии Wi-Fi)	Microsoft Windows XP Лицензия №44964701 Microsoft Office 2007 Лицензия №44964701

7. ТЕКУЩИЙ КОНТРОЛЬ УСПЕВАЕМОСТИ И ПРОМЕЖУТОЧНАЯ АТТЕСТАЦИЯ

Проверка достижения результатов обучения по дисциплине осуществляется в рамках текущего контроля успеваемости и промежуточной аттестации.

7.1. Текущий контроль успеваемости

Текущий контроль успеваемости включает в себя мероприятия по оцениванию выполнения заданий на практических занятиях, заданий для самостоятельной работы. Мероприятия текущего контроля успеваемости приведены в таблице 7.1.

Таблица 7.1 – Мероприятия текущего контроля успеваемости

Обозначение	Наименование	Форма контроля
ЛР01	Определение характеристик гладкого цилиндрического соединения	защита
ЛР02	Изучение принципов построения ЕСДП ИСО	защита
ЛР03	Изучение методики выбора стандартной посадки для подвижного соединения	защита
ЛР04	Измерение шероховатости поверхности методом сравнения	защита
ЛР05	Измерение шероховатости поверхности микроинтерферометром	защита
ЛР06	Проверка механических средств измерения линейных размеров с помощью блока концевых мер.	защита
ЛР07	Изучение устройства и принципа действия штангенциркуля	защита
ЛР08	Изучение устройства и принципа действия микрометрического инструмента	защита
ЛР09	Контроль годности деталей пассаметром	защита
ЛР10	Измерение линейных размеров механическими стрелочными приборами	защита
ЛР11	Изучение принципа действия и устройства индикаторного нутромера	защита
ЛР15	Поэлементный контроль метрических резьб	защита
ЛР16	Изучение устройства и принципа действия средств контроля угловых размеров	защита
ПР03	Стандартизация размеров в машиностроении и приборостроении	решение задач
ПР04	Поля допусков и их графическое изображение	решение задач
ПР09	Выбор и расчет посадок	решение задач
ПР10	Нормирование шероховатости	решение задач
ПР11	Нормирование отклонений формы и расположения поверхностей	опрос
ПР12	Расчет гладких калибров	решение задач
ПР14	Расчет калибров для конических соединений	решение задач
ПР19	Расчет размерной цепи методом полной взаимозаменяемости	решение задач

7.2. Промежуточная аттестация

Формы промежуточной аттестации по дисциплине приведены в таблице 7.2.

Таблица 7.2 – Формы промежуточной аттестации

Обозначение	Форма отчетности	очная
Экз01	Экзамен	3курс
Экз02	Экзамен	3курс
КР01	Защита КР	3курс

8. ФОНД ОЦЕНОЧНЫХ СРЕДСТВ

8.1. Оценочные средства

Оценочные средства соотнесены с результатами обучения по дисциплине и индикаторами достижения компетенций.

ИД-12 (ПК-2) Знает методы стандартизации и нормирования геометрических параметров и свойств материалов и изделий

Результаты обучения	Контрольные мероприятия
формулирует основные положения единой системы допусков и посадок	Лр02, Экз.01, Экз02
понимает необходимость нормирования геометрических параметров и свойств материалов и изделий	Пр03, Экз01, Экз02
дает определения основных понятий в области обеспечения взаимозаменяемости деталей, узлов и механизмов, используемых в приборо- и машиностроении	Лр01, Пр04, Экз01, Экз02

ИД-13 (ПК-2) Знает принципы действия и основные типы технических средств контроля геометрических параметров изделий машиностроения

Результаты обучения	Контрольные мероприятия
знает конструкции технических средств контроля геометрических параметров изделий машиностроения и приборостроения	Лр04 – Лр11, Лр15, Лр16, Экз01, Экз02
представляет области применимости технических средств контроля геометрических параметров изделий машиностроения и приборостроения	Лр04 – Лр11, Лр15, Лр16, Экз01, Экз02

ИД-14 (ПК-2) Умеет выбирать наиболее рациональный метод обеспечения требуемой точности изделий машиностроения

Результаты обучения	Контрольные мероприятия
знает основные методы обеспечения требуемой точности изделий машиностроения и приборостроения	Лр03, Пр19, КР01, Экз01, Экз.02
решает задачи по установлению оптимальной взаимосвязи конструктивных размеров детали или изделия	Пр19, КР01, Экз.02
решает задачи выбора характеристик соединения деталей в изделии	Лр03, Пр09 – Пр11, Экз01, Экз02

ИД-15 (ПК-2) Умеет выбирать технические средства для контроля геометрических параметров изделий машиностроения

Результаты обучения	Контрольные мероприятия
решает задачи выбора технических средств контроля геометрических размеров по их точностным характеристикам	Лр04, Лр05, Лр07 – Лр16, Экз02
аргументирует выбор метода контроля геометрических параметров детали или изделия	Лр04, Лр05, Лр07 – Лр16, Экз02

ИД-16 (ПК-2) Владеет навыками применения технических средств контроля геометрических параметров изделий машиностроения

Результаты обучения	Контрольные мероприятия
применяет на практике средства измерения угловых размеров	Лр16
применяет на практике средства измерения линейных размеров	Лр6 – Лр15

ИД-17 (ПК-2) Владеет навыками расчета технических средств контроля геометрических параметров изделий машиностроения

Результаты обучения	Контрольные мероприятия
решает задачи проектирования технических средств контроля геометрических размеров для различных видов соединений	Пр12, Пр14, КР01
применяет на практике знание методик расчета бесшкальных измерительных инструментов	Пр12, Пр14, КР01

Вопросы к защите лабораторной работы ЛР01 «Определение характеристик гладкого цилиндрического соединения»

1. Понятие о размерах. Их обозначение на чертежах.
2. Какие размеры называют номинальными и как их определяют?
3. Какие размеры называют действительными?
4. Какими показателями, факторами определяется точность деталей и их соединений?
5. Типы гладких цилиндрических соединений и основные эксплуатационные требования, предъявляемые к ним.
6. Зазор (наибольший, наименьший, действительный) и его значение в соединении.
7. Натяг (наибольший, наименьший, действительный) и его значение в соединении.
8. Посадка. Группы посадок в машиностроении. Изображение полей допусков для всех групп посадок.

Вопросы к защите лабораторной работы ЛР02 «Изучение принципов построения ЕСДП ИСО»

1. Система допусков и посадок. Ее назначение и преимущества.
2. Что называют допуском?
3. Что называют основным отклонением размера?
4. Что называют нулевой линией и полем допуска?
5. В каких единицах измерения указывают отклонения и допуски на чертежах и в справочниках?
6. Что называют качеством, единицей допуска?

Вопросы к защите лабораторной работы ЛР03 «Изучение методики выбора стандартной посадки для подвижного соединения»

1. Методы выбора допусков и посадок.
2. Назначение посадок с зазором. Примеры посадок с зазором.
3. Как определяется допуск посадки с зазором?
4. Какая теория положена в основу расчета посадок с зазором.
5. Можно ли указывать полученные в результате расчета значения размеров на чертеже?
6. Для чего нужен зазор в соединении?
7. Исходные данные для расчета посадок с зазором.

Вопросы к защите лабораторной работы ЛР04 «Измерение шероховатости поверхности методом сравнения»

1. Что такое шероховатость поверхности?
2. Перечислите причины образования шероховатости.
3. Какими параметрами оценивается шероховатость.
4. Как шероховатость обозначается на чертежах.
5. Методы и средства измерения шероховатости поверхностей.
6. В чем заключается метод измерения шероховатости сравнением.
7. Что такое образец шероховатости.
8. Источники погрешности при измерении шероховатости методом сравнения.

Вопросы к защите лабораторной работы ЛР05 «Измерение шероховатости поверхности микроинтерферометром»

1. Что такое шероховатость поверхности?

2. Перечислите причины образования шероховатости.
3. Какими параметрами оценивается шероховатость.
4. Как шероховатость обозначается на чертежах.
5. Методы и средства измерения шероховатости поверхностей.
6. Что такое интерференция?
7. Что такое микроинтерферометр?
8. Какова методика работы на микроинтерферометре.
9. Источники погрешности при измерении шероховатости микроинтерферометром.

Вопросы к защите лабораторной работы ЛР06 «Поверка механических средств измерения линейных размеров с помощью блока концевых мер»

1. Что такое поверка.
2. Как осуществляется поверка.
3. Что такое плоскопараллельные концевые меры длины.
4. Область применения плоскопараллельных концевых мер длины.
5. Что такое классы и разряды концевых мер и чем они характеризуются?
6. Какие дополнительные принадлежности выпускаются для более широкого применения плоскопараллельных концевых мер?
7. Какие существуют наборы концевых мер?
8. Правила составления блока концевых мер.
9. Как определяют погрешность блока концевых мер длины?

Вопросы к защите лабораторной работы ЛР07 «Изучение устройства и принципа действия штангенинструмента»

1. К какому виду измерительного инструмента относится штангенинструмент?
2. Как проверить правильность настройки штангенинструмента?
3. Как определяется действительный размер?
4. Как определяются действительные отклонения?
5. Как определить цену деления инструмента?
6. Правила проведения измерения штангенинструментом?
7. Шкала нониуса, принцип действия?
8. Перечислите основные элементы штангенинструмента.
9. Требования к выбору средств измерений.
10. Источники погрешности при измерении штангенинструментом.

Вопросы к защите лабораторной работы ЛР08 «Изучение устройства и принципа действия микрометрического инструмента»

1. К какому виду измерительного инструмента относится микрометрический инструмент?
2. Назовите основные конструктивные элементы микрометра для наружных измерений.
3. Как проверить правильность настройки микрометрического нутромера?
4. Как проверить правильность настройки микрометрического глубиномера?
5. Как проверить правильность настройки микрометра?
6. Требования к выбору средств измерений.
7. Источники погрешности при измерении микрометрическим инструментом.

Вопросы к защите лабораторной работы ЛР09 «Контроль годности деталей пассаметром»

1. В чем суть метода относительного измерения?
2. Какие мерительные средства применяются в качестве настроечных мер?
3. Приемы настройки микатора (миниметра) на «0».
4. Приемы настройки скобы рычажной на «0».
5. Приемы измерения размеров деталей микатором (миниметром).
6. Поясните назначение деталей и узлов пассаметра?
7. Приемы измерения размеров деталей пассаметром.
8. Источники погрешности при измерении пассаметром.

Вопросы к защите лабораторной работы ЛР10 «Измерение линейных размеров механическими стрелочными приборами»

1. Назовите основные части индикатора часового типа?
2. Что является преобразующим элементом в конструкции индикатора часового типа.
3. Что является воспринимающим элементом в конструкции индикатора часового типа.
4. Как настроить индикатор на стойке на номинальный размер?
5. Для чего в конструкции индикатора часового типа применена подвижная шкала?
6. Как с помощью индикатора часового типа определить погрешность формы - отклонение от круглости?
7. Как с помощью индикатора часового типа определить погрешность формы - отклонение от параллельности сторон?
8. Как с помощью индикатора часового типа определяется годность размеров детали?
9. Погрешность измерения и факторы, влияющие на результат измерения.

Вопросы к защите лабораторной работы ЛР11 «Изучение принципа действия и устройства индикаторного нутромера»

1. К какому виду измерений относятся измерения индикаторным инструментом?
2. Как настроить индикаторный нутромер на номинальный размер?
3. При настройке индикаторного инструмента на номинальный размер необходимо создать установочный натяг, для чего?
4. Что является преобразующим элементом в конструкции индикаторного нутромера.
5. Что является воспринимающим элементом в конструкции индикаторного нутромера.
6. Почему при установке прибора по микрометру и контроле размеров записывают наибольшее показание по шкале индикатора?
7. Как подсчитывается размер проверяемого отверстия?
8. Источники погрешности при измерении индикаторным нутромером.

Вопросы к защите лабораторной работы ЛР15 «Поэлементный контроль метрических резьб»

1. Назовите основные параметры резьбы.
2. Дайте определения среднего, внутреннего и наружного диаметра резьбы?
3. Что такое ход резьбы, чем он отличается у одно- и многозаходной резьбы?
4. Какое основное отличие между метрической и дюймовой резьбой?
5. Что такое диаметральные компенсации погрешностей шага и угла профиля и как их определить?
6. Назначение комплексного и поэлементного методов контроля?
7. Какие средства измерений используются для комплексного контроля параметров резьб?
8. Какие средства измерений используются для поэлементного контроля параметров резьб? Привести их основные метрологические характеристики?
9. С какой целью измеряют половину угла профиля, а не целый угол?
10. К какому виду измерений относится измерение резьбы при помощи калибров?
11. Если резьба гайки свинчивается с «ПР» стороной калибра пробки и не свинчивается с «НЕ» стороной, то такая резьба считается годной или негодной?
12. Какой принцип выбора диаметра проволочек?
13. От какого параметра резьбы зависит диаметр проволочек?
14. Как дается заключение о годности резьбы при комплексном и поэлементном методах контроля?
15. Источники погрешности при измерении диаметра резьбы при помощи проволочек.

Вопросы к защите лабораторной работы ЛР16 «Изучение устройства и принципа действия средств контроля угловых размеров»

1. Что принято за единицу измерения угла?
2. Что такое допуск на угловой размер и как он обозначается?
3. Какие способы установлены для задания допусков на угловые размеры?

4. Какие геометрические параметры установлены для конических элементов деталей?
5. Что такое коническое соединение, в чем преимущества конических соединений и какие они бывают?
6. Как подразделяются конические соединения в зависимости от способа фиксации взаимного осевого положения сопрягаемых конусов?
7. Какие размеры являются номинальными для конусов и конических соединений?
8. Какими способами нормируются допуски конусов?
9. Какие существуют методы и средства измерения углов?
10. Что такое призматические угловые меры? Какие типы угловых мер существуют и где они применяются?
11. Что такое угольник? Виды угольников и их применение.
12. Что представляют собой конусные калибры и способы их применения?
13. Что такое синусная линейка? Виды синусных линеек. Как измерить угол детали на синусной линейке?
14. Что такое гониометрический метод измерения углов, и какие приборы основаны на этом методе?
15. Что такое оптическая делительная головка, область применения?
16. Угломеры, принцип действия, цена деления. Как отсчитать величину угла по нониусу?
17. Погрешность измерения углов и факторы, влияющие на результат измерения.
18. Требования к выбору средств измерений.

Примеры заданий к ПРО3 «Стандартизация размеров в машиностроении и приборостроении»

Задание 1. Определить, являются ли членами какого-либо ряда предпочтительных чисел числа выражающие

- 1.1. Периметр $P_{\text{кв}}$ и площадь $S_{\text{кв}}$ квадрата со стороной a ;
- 1.2. Площадь поверхности $S_{\text{пар}}$ и объем $V_{\text{пар}}$ параллелепипеда со сторонами b , c и высотой h ;
- 1.3. Периметр $P_{\text{кр}}$ и площадь $S_{\text{кр}}$ круга радиусом r ;

Данные расчетов занести в табл. 1. Исходные данные представлены в табл. 2.

Таблица 1.

Параметры							Обозначение величины	Результат расчета	Обозначение ряда предпочтительных чисел	Ближайшее значение по ряду
a	b	c	h	r	P	L				
							$P_{\text{кв}}$			
							$S_{\text{кв}}$			
							$S_{\text{пар}}$			
							$V_{\text{пар}}$			
							$P_{\text{кр}}$			
							$S_{\text{кр}}$			

Таблица 2.

№ задания	Параметры	№ варианта									
		1	2	3	4	5	6	7	8	9	10
1	a(mm)	10	12,5	20	25	30	35	40	42	48	50
	b(mm)	40	30	25	10	12,5	63	20	15	32	17
	c(mm)	25	32	45	50	63	71	46	52	24	60
	h(mm)	180	200	140	355	280	100	150	180	210	230
	r(mm)	4,5	40	35,5	25	22,4	20	45,6	27,4	35,8	48,9
2		R5/3 (5...1000)	R10/4 (200...500)	R20/5 (...250)	R40/2 (120...)	R40	R20	R5/4 (...25)	R40/3 (10...)	R20/6 (50...100)	R20
3	d (mm)	162	108	27	108	46	87	38	54	98	85
	n (mm)	84	245	64	233	99	126	85	210	180	100
	m (mm)	38	96	31	181	43	24	65	28	47	39
	k (mm)	90	54	13	63	28	51	18	49	85	38
	Ряд линейных размеров	R40	R10	R20	R10	R40	R20	R40	R20	R40	R20

- Задание 2. Пояснить смысл условного обозначения ряда предпочтительных чисел (табл. 2).
 Задание 3. Назначить нормальные линейные размеры детали (рис. 1) по ГОСТ 6636-69, округляя до ближайшего значения по указанному ряду (табл. 2). Начертить деталь в масштабе по назначенным размерам.

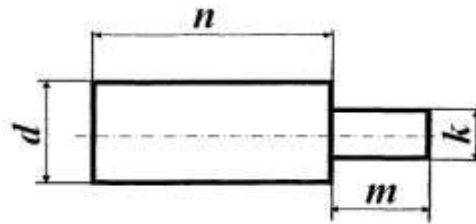


Рис. 1. Деталь

Примеры заданий к ПР04 «Поля допусков и их графическое изображение»

1. Изобразить графически и обозначить поле допуска отверстия.

	<i>EI, мкм</i>	<i>ES, мкм</i>
Ø40	0	+100
Ø50	0	+160
Ø55	0	+190
Ø60	0	+300
Ø70	+10	+23
Ø80	-28	-15
Ø90	-11	+11
Ø100	-52	-30
Ø120	+72	+107
Ø150	+43	+106

2. Изобразить графически и обозначить поле допуска вала.

	<i>ei, мкм</i>	<i>es, мкм</i>
Ø40	-180	-80
Ø50	-480	-320
Ø55	-290	-100
Ø60	-490	-190
Ø70	-8	0
Ø80	-8	0
Ø90	-15	0
Ø100	-15	0
Ø120	-35	0
Ø150	-40	0

Примеры заданий к ПР09 «Выбор и расчет посадок»

Для сопряжения вала и втулки со следующими размерами:

- охватывающий (диаметр отверстия втулки): $D_{ном} = 5 \text{ мм}$, $ES = +40 \text{ мкм}$, $EI = +10 \text{ мкм}$;
- охватываемый (диаметр вала): $d_{ном} = 5 \text{ мм}$, $es = 0$, $ei = -30 \text{ мкм}$:
 - установить характер сопряжения;
 - установить систему выполнения посадки;
 - определить значения предельных зазоров (натягов) и допуск посадки;
 - установить квалитеты сопрягаемых деталей;
 - обозначить посадку.

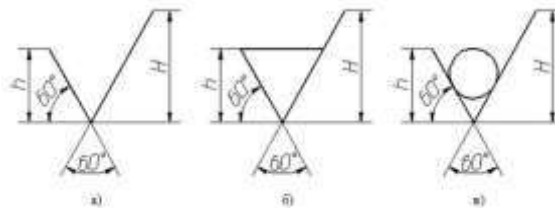
Примеры заданий к ПР10 «Нормирование шероховатости»

1. Какими параметрами определяется высота микронеровностей?

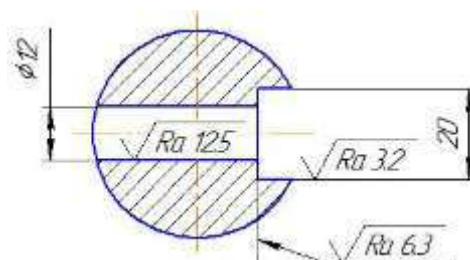
- a) Ra
 - б) Rz
 - в) Ra и Rz
2. В каких единицах измеряется шероховатость?
- а) см
 - б) мм
 - в) мкм
3. Чему равняется 1 мкм?
- а) 0,001 мм
 - б) 0,001 см
 - в) 0,001 м
4. Какой угол между линиями у знака шероховатости?
- а) 90°
 - б) 60°
 - в) 45°
5. Должен ли знак касаться поверхности, на которую он проставляется?
- а) да
 - б) нет
6. Как должно располагаться острие знака шероховатости относительно поверхности детали?
- а) острие знака шероховатости должно прикасаться к обрабатываемой поверхности только с той стороны, откуда возможен подвод режущего инструмента.
 - б) как удобно
 - в) знак может быть направлен в «пустоту»
7. Что означает такой знак шероховатости в правом верхнем углу чертежа?



- а) одинаковую шероховатость для большей части поверхностей детали
 - б) одинаковую шероховатость для всех поверхностей детали
 - в) большинство поверхностей изделия не обрабатываются по данному чертежу
8. Какой из параметров Ra или Rz является более предпочтительным при обозначении на чертеже?
- а) Ra
 - а) Rz
9. Какое отличие в размерах знака в правом верхнем углу от тех знаков, которые проставляются на изображениях?
- а) размеры знаков в скобках и на изображении – одинаковы; размер знака перед скобкой увеличивается в 1,5 раза, утолщается и линия знака.
 - б) все размеры знаков шероховатости одинаковые
 - в) этот знак в 1,5 раза больше знаков на изображениях
10. Где на чертеже проставляется знак шероховатости, если деталь имеет одинаковую шероховатость?
- а) в правом верхнем углу чертежа и на изображении не наносят
 - б) не обозначают вообще
 - в) обозначают на всех поверхностях
11. Где рекомендуется располагать обозначения шероховатости на чертеже?
- а) на линиях видимого контура,
 - б) на выносных линиях или на полках линий-выносок возможно ближе к размерным линиям
 - в) при недостатке места допускается располагать их на размерных линиях или на их продолжениях
12. На каком расстоянии от рамки должен быть знак шероховатости, который располагается в правом верхнем углу чертежа?
- а) на любом
 - б) на расстоянии от рамки 5-10мм
 - в) на расстоянии от рамки сверху 5 мм, справа 25мм
13. Где наносится обозначение шероховатости резьбы?
- а) обозначение шероховатости резьбы наносят на выносной линии при указании размера резьбы
 - б) обозначение шероховатости резьбы наносят на размерной линии
 - в) обозначение шероховатости наносят на поверхности резьбы
14. Какой линией проводят знаки шероховатости на изображениях?
- а) сплошной толстой
 - б) сплошной тонкой
15. Что обозначает знак на рисунке под буквой А?



- а) шероховатость поверхности, вид обработки которой конструктором не устанавливается
 - б) шероховатость поверхности, которая образована удалением слоя материала
 - в) шероховатость поверхности, которая образована без удаления слоя материала
16. Какому методу обработки соответствует шероховатость Ra12.5 в цилиндрическом отверстии?



- а) фрезерование
- б) сверление
- в) шлифование

Задания к опросу ПР11 «Нормирование отклонений формы и расположения поверхностей»

1. Дайте определение номинальным и реальным поверхностям.
2. Что такое прилегающий элемент (поверхность)?
3. Что такое отклонение формы?
4. Какие допуски формы нормируют в соответствии со стандартом?
5. Как обозначают допуски формы на чертежах?
6. Виды отклонений формы, условные знаки, используемые для указания допуска на чертежах, и примеры обозначения на чертежах.
7. Что такое отклонение от прямолинейности и частные виды отклонений формы плоских поверхностей?
8. Как определить допуск формы цилиндрической поверхности детали, если назначен только допуск размера?
9. Причины возникновения частных видов отклонений профиля продольного сечения?
10. Перечислите все виды отклонений формы цилиндрических поверхностей.
11. Методы и средства контроля прямолинейности? Предложите методику выполнения измерений (МВИ).
12. Методы и средства контроля плоскостности? Предложите МВИ.
13. Методы и средства контроля отклонений от круглости? Предложите МВИ.
14. Методы и средства контроля отклонений профиля продольного сечения? Предложите МВИ.
15. Какая существует связь между допуском формы и допуском на размер в зависимости от уровня относительной геометрической точности?

Пример задания к ПР12 «Расчет гладких калибров»

Рассчитать гладкие калибры для контроля отверстия и вала одного из сопряжений и контрольные калибры для рабочей скобы.

Пример исходных данных для расчета:

- вал $d = \varnothing 50 \text{ js6}$ ($e_i = -8 \text{ мкм}$; $e_s = 8 \text{ мкм}$);
- отверстие $D = \varnothing 50 \text{ H7}$ ($E_S = 25 \text{ мкм}$; $E_I = 0 \text{ мкм}$).

Пример задания к ПР14 «Расчет калибров для конических соединений»

Рассчитать калибры для конического соединения с фиксацией путем совмещения плоскостей большого диаметра.

Пример исходных данных для расчета:

- соединение: Метр. 200 АТ7 $\frac{H6}{f6}$;
- длина соединения (max) $L_{\max} = 250 \text{ мм}$.

Примеры заданий к ПР19 «Расчет размерной цепи методом полной взаимозаменяемости»

1. Рассчитать предварительный диаметр $D_{\text{зар}}$, если после покрытия поверхности отверстия хромом должно получиться отверстие $\varnothing 30\text{H7}$. Толщина покрытия может изменяться от 10 до 14 мкм.

2. Рассчитать предварительный диаметр $D_{\text{зар}}$, если после покрытия поверхности отверстия хромом должно получиться отверстие $\varnothing 315\text{H16}$. Толщина покрытия может изменяться от 15 до 20 мкм.

3. Рассчитать предварительный диаметр $D_{\text{зар}}$, если после покрытия поверхности отверстия хромом должно получиться отверстие $\varnothing 10K5$. Толщина покрытия может изменяться от 10 до 12 мкм.

Вопросы к защите курсовой работы КР01 (примеры)

1. Какие измерительные средства называют калибрами?
2. Принципы контроля деталей гладкими калибрами.
3. Классификация гладких калибров и их маркировка.
4. Допуски гладких калибров.
5. Почему проходная сторона гладкого калибра-пробки длиннее непроходной?
6. Как производят контроль годности гладких калибров?
7. Предельные калибры для контроля линейных размеров (конструкция, принципы контроля, расположение полей допусков).
8. Что такое допуск на угловой размер и как он обозначается?
9. Какие способы установлены для задания допусков на угловые размеры?
10. Какие геометрические параметры установлены для конических элементов деталей?
11. Что такое коническое соединение, в чем преимущества конических соединений и какие они бывают?
12. Как подразделяются конические соединения в зависимости от способа фиксации взаимного осевого положения сопрягаемых конусов?
13. Какие размеры являются номинальными для конусов и конических соединений?
14. Какими способами нормируются допуски конусов?
15. Какие существуют методы и средства измерения углов?
16. Что представляют собой конусные калибры и способы их применения?

Теоретические вопросы к экзамену Экз01

1. В чем заключается сущность взаимозаменяемости, условия необходимые для взаимозаменяемости в машиностроении?
2. Полная и ограниченная, внешняя и внутренняя взаимозаменяемость.
3. Функциональная взаимозаменяемость и ее сущность.
4. Размерная взаимозаменяемость. Свободные и сопрягаемые, номинальные и действительные размеры.
5. Нормальные размеры, принцип построения рядов предпочтительных чисел.
6. Предельные размеры, верхнее и нижнее предельные отклонения.
7. Допуск размера и поле допуска. Связь между предельными размерами, отклонениями и допуском размера.
8. Зазор (наибольший, наименьший, действительный) и его значение в соединении.
9. Натяг (наибольший, наименьший, действительный) и его значение в соединении.
10. Посадка. Группы посадок в машиностроении. Изображение полей допусков для всех групп посадок.
11. Система допусков и посадок. Ее назначение и преимущества.
12. Принципы построения системы допусков и посадок ОСТ.
13. Принципы построения единой системы допусков и посадок СЭВ (ИСО).
14. Система отверстия и система вала. Отличия, преимущества, выбор.
15. Основное отклонение. Определение основных отклонений валов и отверстий.
16. Квалитет.
17. Назначение посадок с зазором. Примеры посадок с зазором.
18. Назначение посадок с натягом. Примеры посадок с натягом.
19. Назначение переходных посадок. Примеры применения переходных посадок.
20. Отличия системы допусков и посадок неметаллических деталей от металлических.
21. Методы выбора допусков и посадок.
22. Предельные отклонения размеров с неуказанными допусками.
23. Шероховатость поверхности. Причины образования, параметры для оценки, обозначение на чертежах.

24. Методы и средства измерения шероховатости поверхностей.
25. Волнистость поверхности. Параметры волнистости.
26. Отклонения формы и расположения поверхностей. Основные понятия.
27. Классификация отклонений формы деталей.
28. Суммарные отклонения формы и расположения поверхностей.
29. Обозначение на чертежах допусков формы и расположения поверхностей.

Примеры типовых практических заданий к экзамену Экз01

1. По таблицам ГОСТ 25346-89 определить предельные отклонения диаметра отверстия и вала для соединения $\varnothing 120 \frac{H8}{s7}$. Построить схему расположения полей допусков сопрягаемых деталей. Определить тип посадки. Рассчитать зазоры (натяги) в соединении.
2. По таблицам ГОСТ 25346-89 определить предельные отклонения диаметра отверстия и вала для соединения $\varnothing 200 \frac{K7}{h7}$. Построить схему расположения полей допусков сопрягаемых деталей. Определить тип посадки. Рассчитать зазоры (натяги) в соединении.
3. По таблицам ГОСТ 25346-89 определить предельные отклонения диаметра отверстия и вала для соединения $\varnothing 10 \frac{E7}{h7}$. Построить схему расположения полей допусков сопрягаемых деталей. Определить тип посадки. Рассчитать зазоры (натяги) в соединении.

Теоретические вопросы к экзамену Экз02

1. Плоскопараллельные концевые меры длины. Правила составления блока концевых мер.
2. Штангенинструмент (штангенциркуль, штангенглубиномер, штангенрейсмас).
3. Микрометрический инструмент (микрометры для наружных измерений).
4. Микрометрический инструмент (микрометрические глубиномеры и нутромеры).
5. Механические стрелочные измерительные приборы (индикатор часового типа, индикаторный нутромер).
6. Измерительные головки (общий вид, схема измерительного узла).
7. Пневматические средства контроля линейных размеров.
8. Принципы контроля деталей гладкими калибрами.
9. Классификация гладких калибров и их маркировка.
10. Допуски гладких калибров.
11. Предельные калибры для контроля линейных размеров (конструкция, принципы контроля, расположение полей допусков).
12. Конусы и конические соединения. Основные понятия.
13. Допуски на угловые размеры (степени точности, AT_a , AT_h , AT_D).
14. Способы нормирования допуска диаметра конуса.
15. Посадки конических соединений. Способы фиксации конусов в соединении.
16. Сравнительный метод измерения углов и конусов. Его реализация.
17. Тригонометрический метод измерения углов и конусов. Синусная схема.
18. Тригонометрический метод измерения углов и конусов. Тангенсная схема.
19. Измерение углов с помощью приборов, оснащенных угломерными шкалами (угломер с нониусом, уровень).
20. Основные эксплуатационные требования к резьбовым соединениям.
21. Основные параметры цилиндрических резьб.
22. Общие принципы обеспечения взаимозаменяемости цилиндрических резьб.
23. Диаметральная компенсация отклонения шага резьбы.
24. Диаметральная компенсация отклонения половины угла профиля резьбы.
25. Допуски метрических резьб.
26. Посадки метрических резьб.
27. Комплексные методы контроля цилиндрических резьб и их реализация.
28. Дифференцированные методы контроля цилиндрических резьб и их реализация.
29. Кинематические резьбы.
30. Размерные цепи. Назначение, классификация, основное уравнение размерных цепей.

31. Методы решения размерных цепей (методы полной и групповой взаимозаменяемости).
32. Методы решения размерных цепей (теоретико-вероятностный метод, методы регулирования и пригонки).
33. Допуски и посадки подшипников качения.
34. Выбор посадок подшипников качения на валы и в корпуса.

Примеры типовых практических заданий к экзамену Экз02

1. Рассчитать предварительный диаметр $D_{\text{зар}}$, если после покрытия поверхности отверстия хромом должно получиться отверстие $\varnothing 30N7$. Толщина покрытия может изменяться от 10 до 14 мкм.
2. Рассчитать предварительный диаметр $D_{\text{зар}}$, если после покрытия поверхности отверстия хромом должно получиться отверстие $\varnothing 315H16$. Толщина покрытия может изменяться от 15 до 20 мкм.
3. Рассчитать предварительный диаметр $D_{\text{зар}}$, если после покрытия поверхности отверстия хромом должно получиться отверстие $\varnothing 10K5$. Толщина покрытия может изменяться от 10 до 12 мкм.
4. Определить предельные размеры диаметров резьбы болта и гайки для резьбового соединения $M52 \times 5 - 5H/4h$.
5. Определить предельные размеры диаметров резьбы болта и гайки для резьбового соединения $M64 \times 1,5 - 5H/5g6g$.
6. Определить предельные размеры диаметров резьбы болта и гайки для резьбового соединения $M72 \times 1 - 5G/5g6g$.

8.2. Критерии и шкалы оценивания

Каждое мероприятие текущего контроля успеваемости оценивается по шкале «зачтено», «не зачтено».

Оценка «зачтено» выставляется обучающемуся при выполнении всех указанных показателей (Таблица 8.1), допускаются несущественные неточности в изложении и оформлении материала

При невыполнении хотя бы одного из показателей выставляется оценка «не зачтено».

Таблица 8.1 – Критерии оценивания мероприятий текущего контроля успеваемости

Наименование, обозначение	Показатель
Опрос	даны правильные ответы не менее чем на 50% заданных вопросов
Решение задач	задача решена полностью, представлен отчет, содержащий необходимые расчеты, выводы, оформленный в соответствии с установленными требованиями
Лабораторная работа	лабораторная работа выполнена в полном объеме; по лабораторной работе представлен отчет, содержащий необходимые расчеты, выводы, оформленный в соответствии с установленными требованиями; на защите лабораторной работы даны правильные ответы не менее чем на 50% заданных вопросов

При оценивании результатов обучения по дисциплине в ходе промежуточной аттестации используются следующие критерии и шкалы.

Экзамен (Экз01).

Форма отчетности экзамен.

Задание состоит из 2 теоретических вопросов и 1 практического задания.

Время на подготовку: 45 минут.

При оценивании результатов обучения по дисциплине в ходе промежуточной аттестации используются следующие критерии и шкалы.

Каждый теоретический вопрос оценивается максимально 10 баллами, практическое задание оценивается максимально 20 баллами. Максимальное суммарное количество баллов – 40.

Критерии оценивания ответа на теоретический вопрос

Показатель	Максимальное количество баллов
Знание определений основных понятий, грамотное употребление понятий	2
Полнота раскрытия вопроса	3
Умение раскрыть взаимосвязи между отдельными компонентами (понятиями и моделями, теоремами и их применением, данными и формулами и т.п.)	3
Ответы на дополнительные вопросы	2
Всего	10

Критерии оценивания выполнения практического задания

Показатель	Максимальное количество баллов
Адекватность формализации условий задачи	4
Обоснованность выбора метода (модели, алгоритма) решения	6
Правильность проведение расчетов	6
Полнота анализа полученных результатов	4
Всего	20

Итоговая оценка по дисциплине выставляется с учетом результатов текущего контроля (максимум 60 баллов) с использованием следующей шкалы.

Набрано баллов	Оценка
81-100	«отлично»
61-80	«хорошо»
41-60	«удовлетворительно»
0-40	«неудовлетворительно»

Экзамен (Экз02).

Форма отчетности экзамен.

Задание состоит из 2 теоретических вопросов и 1 практического задания.

Время на подготовку: 45 минут.

При оценивании результатов обучения по дисциплине в ходе промежуточной аттестации используются следующие критерии и шкалы.

Каждый теоретический вопрос оценивается максимально 10 баллами, практическое задание оценивается максимально 20 баллами. Максимальное суммарное количество баллов – 40.

Критерии оценивания ответа на теоретический вопрос

Показатель	Максимальное количество баллов
Знание определений основных понятий, грамотное употребление понятий	2
Полнота раскрытия вопроса	3
Умение раскрыть взаимосвязи между отдельными компонентами (понятиями и моделями, теоремами и их применением, данными и формулами и т.п.)	3
Ответы на дополнительные вопросы	2
Всего	10

Критерии оценивания выполнения практического задания

Показатель	Максимальное количество баллов
Адекватность формализации условий задачи	4
Обоснованность выбора метода (модели, алгоритма) решения	6
Правильность проведение расчетов	6
Полнота анализа полученных результатов	4
Всего	20

Итоговая оценка по дисциплине выставляется с учетом результатов текущего контроля (максимум 60 баллов) с использованием следующей шкалы.

Набрано баллов	Оценка
81-100	«отлично»
61-80	«хорошо»
41-60	«удовлетворительно»
0-40	«неудовлетворительно»

Защита курсовой работы (КР01).

На защите курсовой работы обучающемуся задаются 8-10 вопросов по теме курсовой работы; оцениваются формальные и содержательные критерии.

Результаты защиты курсовой работы оцениваются максимально 100 баллами.

Критерии оценивания курсовой работы

№	Показатель	Максимальное количество баллов
I.	Выполнение курсовой работы	5
1.	Соблюдение графика выполнения КР	2
2.	Самостоятельность и инициативность при выполнении КР	3
II.	Оформление курсовой работы	10
5.	Грамотность изложения текста, безошибочность	3
6.	Владение информационными технологиями при оформлении КР	4
4.	Качество графического материала	3
III.	Содержание курсовой работы	15
8.	Полнота раскрытия темы КР	10
9.	Качество введения и заключения	3

№	Показатель	Максимальное количество баллов
10.	Степень самостоятельности в изложении текста (оригинальность)	2
IV.	Защита курсовой работы	70
11	Понимание цели КР	5
12	Владение терминологией по тематике КР	5
13	Понимание логической взаимосвязи разделов КР	5
14	Владение применяемыми методиками расчета	5
15	Степень освоения рекомендуемой литературы	5
16	Умение делать выводы по результатам выполнения КР	5
17	Степень владения материалами, изложенными в КР, качество ответов на вопросы по теме КР	40
	Всего	100

Итоговая оценка выставляется с использованием следующей шкалы.

Оценка	Набрано баллов
«отлично»	81-100
«хорошо»	61-80
«удовлетворительно»	41-60
«неудовлетворительно»	0-40

МИНИСТЕРСТВО НАУКИ И ВЫСШЕГО ОБРАЗОВАНИЯ РОССИЙСКОЙ ФЕДЕРАЦИИ
Федеральное государственное бюджетное образовательное учреждение
высшего образования

«Тамбовский государственный технический университет»
(ФГБОУ ВО «ТГТУ»)



УТВЕРЖДАЮ

Директор Технологического института

_____ Д.Л. Полушкин
« 15 » _____ февраля 20 23 г.

РАБОЧАЯ ПРОГРАММА ДИСЦИПЛИНЫ

Б1.В.01.10 Методы структурного анализа

(шифр и наименование дисциплины в соответствии с утвержденным учебным планом подготовки)

Направление

22.03.01 Материаловедение и технологии материалов

(шифр и наименование)

Профиль

***Материаловедение и технологии материалов в машиностроении
и приборостроении***

(наименование профиля образовательной программы)

Формы обучения: _____ ***очная*** _____

Кафедра: _____ ***Материалы и технология*** _____

(наименование кафедры)

Составитель:

_____ ***К.Т.Н., доцент*** _____

степень, должность

_____ подпись _____

_____ ***А.П. Королев*** _____

инициалы, фамилия

Заведующий кафедрой

_____ подпись _____

_____ ***Д.М. Мордасов*** _____

инициалы, фамилия

Тамбов 2023

**1. ПЛАНИРУЕМЫЕ РЕЗУЛЬТАТЫ ОБУЧЕНИЯ ПО ДИСЦИПЛИНЕ И
ЕЕ МЕСТО В СТРУКТУРЕ ОПОП**

Цель освоения дисциплины – достижение планируемых результатов обучения (таблица 1.1), соотнесенных с индикаторами достижения компетенций и целью реализации ОПОП.

Дисциплина входит в состав части образовательной программы, формируемой участниками образовательных отношений.

Таблица 1.1 – Результаты обучения по дисциплине

Код, наименование индикатора	Результаты обучения по дисциплине
ПК-2 Способен применять навыки использования принципов и методик комплексных исследований, испытаний и диагностики материалов, изделий и процессов их производства, обработки и модификации, включая стандартные и сертификационные испытания	
ИД-18 (ПК-2) знает теоретические основы современных методов исследования структур материалов, классификацию современного оборудования для исследования микро- и наноструктур материалов	знание теоретических основ современных методов исследования структур материалов
	знание классификации современного оборудования для исследования микро- и наноструктур материалов
ИД-19 (ПК-2) умеет выбирать требуемые методы для исследования микро- и наноструктур материалов, проектировать оснастку для исследования микро- и наноструктур материалов	умение выбирать требуемые методы для исследования микро- и наноструктур материалов
	умение проектировать оснастку для исследования микро- и наноструктур материалов
ИД-20 (ПК-2) владеет навыками использования принципов и методик исследований микро- и наноструктур материалов, принципами анализа связи свойств материалов с их микро- и наноструктурой	владение навыками использования принципов и методик исследований микро- и наноструктур материалов
	владение принципами анализа связи свойств материалов с их микро- и наноструктурой

Результаты обучения по дисциплине достигаются в рамках осуществления всех видов контактной и самостоятельной работы обучающихся в соответствии с утвержденным учебным планом.

Индикаторы достижения компетенций считаются сформированными при достижении соответствующих им результатов обучения.

2. ОБЪЁМ ДИСЦИПЛИНЫ

Объем дисциплины составляет 3 зачетные единицы.

Ниже приведено распределение общего объема дисциплины (в академических часах) в соответствии с утвержденным учебным планом.

Виды работ	очная
	3 курс
<i>Контактная работа</i>	49
занятия лекционного типа	16
лабораторные занятия	16
практические занятия	16
курсовое проектирование	
консультации	
промежуточная аттестация	1
<i>Самостоятельная работа</i>	59
<i>Всего</i>	108

3. СОДЕРЖАНИЕ ДИСЦИПЛИНЫ

Раздел 1. Микроскопия

Тема 1. Макроанализ. Оптическая металлография.

Тема 2. Просвечивающая электронная микроскопия

Тема 3. Растровая электронная микроскопия

Тема 4. Сканирующая зондовая микроскопия

Практические занятия

ПР01. Макроанализ. Методы макротравления: глубокого травления; поверхностного травления; отпечатков. Разрешающая способность и увеличение металлографического микроскопа. Дефекты изображения. Объективы и окуляры.

ПР02. Основные методы микроскопического исследования. Цели микроанализа. Этапы приготовления микрошлифа. Вырезка образцов и подготовка поверхности, шлифование, полирование, травление. Электрохимическое полирование. Преимущества электрохимического полирования.

ПР03. Основные типы металлографических микроскопов. Интерферометры. Измерение высоты неровности в режиме интерферометра. Флуоресцентная микроскопия. Интерференционная микроскопия. Поляризационная микроскопия.

ПР04. Введение в электронную просвечивающую микроскопию. Устройство микроскопа. Электромагнитные линзы. Катоды для микроскопов. Электронная эмиссия. Формирование луча.

ПР05. Характеристики электронного пучка. Работа выхода. Взаимодействие электронов с веществом.

ПР06. Увеличение и разрешение просвечивающих электронных микроскопов. Контраст и формирование изображения. Рассеивание электронов веществом. Изготовление реплик. Задачи, решаемые с помощью электронной просвечивающей микроскопии.

ПР07. Подготовка образцов для исследования растровой электронной микроскопией. Схема образования вторичных сигналов при взаимодействии электронов зонда с веществом мишени. Устройство и принцип работы растровой электронной микроскопии. Формирование электронного зонда. Устройство электронной пушки.

ПР08. Детекторы вторичных сигналов в растровой электронной микроскопии. Схема устройства детектора Эверхарта-Торнли. Полупроводниковый детектор. Детектор излучения катодоллюминесценции.

ПР09. Регистрация рентгеновского излучения. Упругое и неупругое рассеяние электронов при взаимодействии с веществом. Отраженные и вторичные электроны. Рентгеновское излучение. Оже-электроны. Особенности растровой электронной микроскопии.

ПР10. Сканирующая туннельная микроскопия. Туннельный эффект и туннелирование электронов. Шаговые электродвигатели. Пьезоэлементы. Шаговые пьезодвигатели. Атомно-силовая сканирующая микроскопия. Зонды для туннельной и атомно-силовой микроскопии. Подготовка зондов. Перемещение зондов.

ПР11. Перспективы развития сканирующей зондовой микроскопии. Защита зондовых микроскопов от внешних воздействий. Защита от вибраций. Защита от акустических шумов. Стабилизация термодрейфа положения зонда над поверхностью.

ПР12. Формирование и обработка СЗМ изображений. Процесс сканирования. Современное состояние сканирующей зондовой микроскопии.

Лабораторные работы

ЛР01. Изучение оптических микроскопов

ЛР02. Получение изображения углеродных нановолокон на тонких оптических слоях.

ЛР03. Изготовление зонда для сканирующей зондовой микроскопии.

ЛР04. Сканирование поверхности проводящего кристалла с помощью туннельной микроскопии.

Самостоятельная работа:

СР01. Подготовить доклад на тему: Основные типы металлографических микроскопов.

СР02. Подготовить доклад на тему: Взаимодействие электронов с веществом.

СР03. Подготовить доклад на тему: Подготовка образцов для исследования растровой электронной микроскопией.

СР04. Подготовить доклад на тему: Перспективы развития сканирующей зондовой микроскопии.

Раздел 2. Спектральный анализ

Тема 5. Рентгеновский метод исследования структуры.

Тема 6. Атомный спектральный анализ.

Практические занятия

ПР13. Природа рентгеновских лучей. Спектр рентгеновского излучения. Поглощение рентгеновского излучения. Дифракция рентгеновских лучей. Методы рентгеновской съемки кристаллов.

ПР14. Регистрация рентгеновских лучей и измерение их интенсивности. Рентгенограммы. Основные схемы рентгеновских камер для исследования поликристаллов. Основные схемы рентгеновских камер для исследования монокристаллов. Рентгеновский дифрактометр.

ПР15. Цели рентгеновского метода исследования структур. Определение атомной структуры по данным дифракции рентгеновских лучей. Техника безопасности и защита при рентгеновском исследовании.

ПР16. Природа света, свойства света. Эмиссионные спектры атомов. Источники света для приборов атомного спектрального анализа. Получение спектра. Диспергирующие системы. Призма. Дифракционная решетка.

ПР17. Оптическая схема спектрографа. Основные типы источников возбуждения спектров. Спектральная линия и ее характеристики. Физико-химические процессы при возбуждении спектров. Регистрация спектров. Интенсивность спектральных линий. Уширение спектральных линий.

ПР18. Плазма как источник возбуждения атомов. Понятие плазмы. Атомно-эмиссионный спектральный анализ. Атомно-абсорбционный спектральный анализ. Атомно-флуоресцентный спектральный анализ. Техника безопасности.

Лабораторные работы

ЛР05. Сканирование поверхности проводящего кристалла с помощью атомно-силовой микроскопии.

ЛР06. Рентгенофазовый анализ прозрачных слоев из нанопорошков.

Самостоятельная работа:

СР05. Подготовить доклад на тему: Природа рентгеновских лучей.

СР06. Подготовить доклад на тему: Природа света, свойства света.

4. ПЕРЕЧЕНЬ УЧЕБНОЙ ЛИТЕРАТУРЫ, ИНФОРМАЦИОННЫХ РЕСУРСОВ И ТЕХНОЛОГИЙ

4.1. Учебная литература

1. Величко А.А. Методы исследования микроэлектронных и нанозлектронных материалов и структур. Часть II [Электронный ресурс]: учебное пособие/ Величко А.А., Филимонова Н.И.— Электрон. текстовые данные.— Новосибирск: Новосибирский государственный технический университет, 2014.— 227 с.— Режим доступа: <http://www.iprbookshop.ru/45105>. — ЭБС «IPRbooks»

2. Современные методы структурного анализа веществ [Электронный ресурс] : учебник / М.Ф. Куприянов [и др.]. — Электрон. текстовые данные. — Ростов-на-Дону: Южный федеральный университет, 2009. — 288 с. — Режим доступа: <http://www.iprbookshop.ru/47135.html> — ЭБС «IPRbooks»

3. Введение в фемтонанопластику. Фундаментальные основы и лазерные методы управляемого получения и диагностики наноструктурированных материалов [Электронный ресурс]: учебное пособие/ С.М. Аракелян [и др.].— Электрон. текстовые данные.— М.: Логос, 2015.— 744 с.— Режим доступа: <http://www.iprbookshop.ru/40504>. — ЭБС «IPRbooks»

4. Анисович А.Г. Рентгеноструктурный анализ в практических вопросах материаловедения [Электронный ресурс] / А.Г. Анисович. — Электрон. текстовые данные. — Минск: Белорусская наука, 2017. — 208 с. — Режим доступа: <http://www.iprbookshop.ru/74087.html> — ЭБС «IPRbooks»

5. Неволин В.К. Зондовые нанотехнологии в электронике [Электронный ресурс]/ Неволин В.К.— Электрон. текстовые данные.— М.: Техносфера, 2014.— 174 с.— Режим доступа: <http://www.iprbookshop.ru/26894>. — ЭБС «IPRbooks»

4.2. Интернет-ресурсы, в том числе современные профессиональные базы данных и информационные справочные системы

Университетская информационная система «РОССИЯ» <https://uisrussia.msu.ru>

Справочно-правовая система «Консультант+» <http://www.consultant-urist.ru>

Справочно-правовая система «Гарант» <http://www.garant.ru>

База данных Web of Science <https://apps.webofknowledge.com/>

База данных Scopus <https://www.scopus.com>

Портал открытых данных Российской Федерации <https://data.gov.ru>

База открытых данных Министерства труда и социальной защиты РФ <https://rosmintrud.ru/opendata>

База данных Научной электронной библиотеки eLIBRARY.RU <https://elibrary.ru/>

База данных профессиональных стандартов Министерства труда и социальной защиты РФ <http://profstandart.rosmintrud.ru/obshchiy-informatsionnyy-blok/natsionalnyy-reestr-professionalnykh-standartov/>

Базы данных Министерства экономического развития РФ <http://www.economy.gov.ru>

База открытых данных Росфинмониторинга <http://www.fedsfm.ru/opendata>

Электронная база данных «Издательство Лань» <https://e.lanbook.com>

Электронная библиотечная система «IPRbooks» <http://www.iprbookshop.ru>

База данных «Электронно-библиотечная система «ЭБС ЮРАЙТ» <https://www.biblio-online.ru>

База данных электронно-библиотечной системы ТГТУ <http://elib.tstu.ru>

Федеральная государственная информационная система «Национальная электронная библиотека» <https://нэб.рф>

Национальный портал онлайн обучения «Открытое образование» <https://openedu.ru>

Электронная база данных "Polpred.com Обзор СМИ" <https://www.polpred.com>
Официальный сайт Федерального агентства по техническому регулированию и метрологии <http://protect.gost.ru/>

Ресурсы электронной информационно-образовательной среды университета представлены в локальном нормативном акте «Положение об электронной информационно-образовательной среде Тамбовского государственного технического университета».

Электронные образовательные ресурсы, к которым обеспечен доступ обучающихся, в т.ч. приспособленные для использования инвалидами и лицами с ограниченными возможностями здоровья, приведены на официальном сайте университета в разделе «Университет»-«Сведения об образовательной организации»-«Материально-техническое обеспечение и оснащенность образовательного процесса».

Сведения о лицензионном программном обеспечении, используемом в образовательном процессе, представлены на официальном сайте университета в разделе «Образование»-«Учебная работа»-«Доступное программное обеспечение».

5. МЕТОДИЧЕСКИЕ УКАЗАНИЯ ДЛЯ ОБУЧАЮЩИХСЯ ПО ОСВОЕНИЮ ДИСЦИПЛИНЫ

Планирование и организация времени, необходимого для изучения дисциплины.

Важным условием успешного освоения дисциплины является создание Вами системы правильной организации труда, позволяющей распределить учебную нагрузку равномерно в соответствии с графиком образовательного процесса. Большую помощь в этом может оказать составление плана работы на семестр, месяц, неделю, день. Его наличие позволит подчинить свободное время целям учебы, трудиться более успешно и эффективно. С вечера всегда надо распределять работу на завтрашний день. В конце каждого дня целесообразно подвести итог работы: тщательно проверить, все ли выполнено по намеченному плану, не было ли каких-либо отступлений, а если были, по какой причине они произошли. Нужно осуществлять самоконтроль, который является необходимым условием Вашей успешной учебы. Если что-то осталось невыполненным, необходимо изыскать время для завершения этой части работы, не уменьшая объема недельного плана. Все задания к практическим занятиям, а также задания, вынесенные на самостоятельную работу, рекомендуется выполнять непосредственно после соответствующей темы лекционного курса, что способствует лучшему усвоению материала, позволяет своевременно выявить и устранить «пробелы» в знаниях, систематизировать ранее пройденный материал, на его основе приступить к овладению новыми знаниями и навыками.

Система университетского обучения основывается на рациональном сочетании нескольких видов учебных занятий (в первую очередь, лекций и практических занятий), работа на которых обладает определенной спецификой.

Подготовка к лекциям.

Знакомство с дисциплиной происходит уже на первой лекции, где от Вас требуется не просто внимание, но и самостоятельное оформление конспекта. При работе с конспектом лекций необходимо учитывать тот фактор, что одни лекции дают ответы на конкретные вопросы темы, другие – лишь выявляют взаимосвязи между явлениями, помогая студенту понять глубинные процессы развития изучаемого предмета как в истории, так и в настоящее время.

Конспектирование лекций – сложный вид вузовской аудиторной работы, предполагающий интенсивную умственную деятельность студента. Конспект является полезным тогда, когда записано самое существенное и сделано это Вами. Не надо стремиться записать дословно всю лекцию. Такое «конспектирование» приносит больше вреда, чем пользы. Целесообразно вначале понять основную мысль, излагаемую лектором, а затем записать ее. Желательно запись осуществлять на одной странице листа или оставляя поля, на которых позднее, при самостоятельной работе с конспектом, можно сделать дополнительные записи, отметить непонятные места.

Конспект лекции лучше подразделять на пункты, соблюдая красную строку. Этому в большой степени будут способствовать вопросы плана лекции, предложенные преподавателям. Следует обращать внимание на акценты, выводы, которые делает лектор, отмечая наиболее важные моменты в лекционном материале замечаниями «важно», «хорошо запомнить» и т.п. Можно делать это и с помощью разноцветных маркеров или ручек, подчеркивая термины и определения.

Целесообразно разработать собственную систему сокращений, аббревиатур и символов. Однако при дальнейшей работе с конспектом символы лучше заменить обычными словами для быстрого зрительного восприятия текста.

Работая над конспектом лекций, Вам всегда необходимо использовать не только учебник, но и ту литературу, которую дополнительно рекомендовал лектор. Именно такая серьезная, кропотливая работа с лекционным материалом позволит глубоко овладеть теоретическим материалом.

Подготовка к лабораторным работам.

Подготовку к лабораторным работам необходимо делать дома. При этом кроме оформления (схемы, таблицы), надо повторить пройденный материал, тщательно изучить порядок выполнения работы и технику безопасности при ее выполнении. Отчет по лабораторной работе рекомендуется делать непосредственно после ее проведения.

Подготовка к практическим занятиям.

В процессе подготовки к практическим занятиям, Вам необходимо обратить особое внимание на самостоятельное изучение рекомендованной литературы. При всей полноте конспектирования лекции в ней невозможно изложить весь материал из-за лимита аудиторных часов. Поэтому самостоятельная работа с учебниками, учебными пособиями, научной, справочной литературой, материалами периодических изданий и Интернета является наиболее эффективным методом получения дополнительных знаний, позволяет значительно активизировать процесс овладения информацией, способствует более глубокому усвоению изучаемого материала, формирует у Вас отношение к конкретной проблеме

Рекомендации по работе с литературой.

Работу с литературой целесообразно начать с изучения общих работ по теме, а также учебников и учебных пособий. Далее рекомендуется перейти к анализу монографий и статей, рассматривающих отдельные аспекты проблем, изучаемых в рамках курса, а также официальных материалов и неопубликованных документов (научно-исследовательские работы, диссертации), в которых могут содержаться основные вопросы изучаемой проблемы.

Работу с источниками надо начинать с ознакомительного чтения, т.е. просмотреть текст, выделяя его структурные единицы. При ознакомительном чтении закладками отмечаются те страницы, которые требуют более внимательного изучения.

В зависимости от результатов ознакомительного чтения выбирается дальнейший способ работы с источником. Если для разрешения поставленной задачи требуется изучение некоторых фрагментов текста, то используется метод выборочного чтения. Если в книге нет подробного оглавления, следует обратить внимание ученика на предметные и именные указатели.

Избранные фрагменты или весь текст (если он целиком имеет отношение к теме) требуют вдумчивого, неторопливого чтения с «мысленной проработкой» материала. Такое чтение предполагает выделение: 1) главного в тексте; 2) основных аргументов; 3) выводов. Особое внимание следует обратить на то, вытекает тезис из аргументов или нет.

Необходимо также проанализировать, какие из утверждений автора носят проблематичный, гипотетический характер, и уловить скрытые вопросы.

Понятно, что умение таким образом работать с текстом приходит далеко не сразу. Наилучший способ научиться выделять главное в тексте, улавливать проблематичный характер утверждений, давать оценку авторской позиции – это сравнительное чтение, в ходе которого Вы знакомитесь с различными мнениями по одному и тому же вопросу, сравниваете весомость и доказательность аргументов сторон и делаете вывод о наибольшей убедительности той или иной позиции.

Если в литературе встречаются разные точки зрения по тому или иному вопросу из-за сложности прошедших событий и правовых явлений, нельзя их отвергать, не разобравшись. При наличии расхождений между авторами необходимо найти рациональное зерно у каждого из них, что позволит глубже усвоить предмет изучения и более критично оценивать изучаемые вопросы. Знакомясь с особыми позициями авторов, нужно опреде-

лять их схожие суждения, аргументы, выводы, а затем сравнивать их между собой и применять из них ту, которая более убедительна.

Следующим этапом работы с литературными источниками является создание конспектов, фиксирующих основные тезисы и аргументы. Можно делать записи на отдельных листах, которые потом легко систематизировать по отдельным темам изучаемого курса. Другой способ – это ведение тематических тетрадей-конспектов по одной какой-либо теме. Большие специальные работы монографического характера целесообразно конспектировать в отдельных тетрадях. Здесь важно вспомнить, что конспекты пишутся на одной стороне листа, с полями и достаточным для исправления и ремарок межстрочным расстоянием (эти правила соблюдаются для удобства редактирования). Если в конспектах приводятся цитаты, то непременно должно быть дано указание на источник (автор, название, выходные данные, № страницы). Впоследствии эта информация может быть использована при написании текста реферата или другого задания.

Таким образом, при работе с источниками и литературой важно уметь:

- сопоставлять, сравнивать, классифицировать, группировать, систематизировать информацию в соответствии с определенной учебной задачей;
- обобщать полученную информацию, оценивать прослушанное и прочитанное;
- фиксировать основное содержание сообщений; формулировать, устно и письменно, основную идею сообщения; составлять план, формулировать тезисы;
- готовить и презентовать развернутые сообщения типа доклада;
- работать в разных режимах (индивидуально, в паре, в группе), взаимодействуя друг с другом;
- пользоваться реферативными и справочными материалами;
- контролировать свои действия и действия своих товарищей, объективно оценивать свои действия;
- обращаться за помощью, дополнительными разъяснениями к преподавателю, другим студентам;
- пользоваться лингвистической или контекстуальной догадкой, словарями различного характера, различного рода подсказками, опорами в тексте (ключевые слова, структура текста, предваряющая информация и др.);
- использовать при говорении и письме перифраз, синонимичные средства, словоописания общих понятий, разъяснения, примеры, толкования, «словотворчество»;
- повторять или перефразировать реплику собеседника в подтверждении понимания его высказывания или вопроса;
- обратиться за помощью к собеседнику (уточнить вопрос, переспросить и др.);
- использовать мимику, жесты (вообще и в тех случаях, когда языковых средств не хватает для выражения тех или иных коммуникативных намерений).

Подготовка к промежуточной аттестации.

При подготовке к промежуточной аттестации целесообразно:

- внимательно изучить перечень вопросов и определить, в каких источниках находятся сведения, необходимые для ответа на них;
- внимательно прочитать рекомендованную литературу;
- составить краткие конспекты ответов (планы ответов).

6. МАТЕРИАЛЬНО-ТЕХНИЧЕСКОЕ ОБЕСПЕЧЕНИЕ

По всем видам учебной деятельности в рамках дисциплины используются аудитории, кабинеты и лаборатории, оснащенные необходимым специализированным и лабораторным оборудованием.

Наименование специальных помещений	Оснащенность специальных помещений	Перечень лицензионного программного обеспечения / Реквизиты подтверждающего документа
учебные аудитории для проведения занятий лекционного типа	Мебель: учебная мебель Технические средства обучения: доска, экран, проектор, компьютер	MS Office, Windows / Корпоративные академические лицензии бессрочные Microsoft Open License №47425744, 48248803, 41251589, 46314939, 44964701, 43925361, 45936776, 47425744, 41875901, 41318363, 60102643
учебные аудитории для проведения занятий семинарского типа, групповых и индивидуальных консультаций, текущего контроля и промежуточной аттестации	Мебель: учебная мебель Технические средства обучения: доска, экран, проектор, компьютер	
учебные аудитории для проведения лабораторных работ. Лаборатория «Оптической микроскопии» № 109/А; Лаборатория «Электронной просвечивающей микроскопии» № 114/А; Лаборатория «Сканирующей зондовой микроскопии» № 114а/А	Мебель: учебная мебель Технические средства обучения: доска, экран, проектор, компьютер Оборудование: оптические микроскопы; электронный просвечивающий микроскоп ЭМВ-100А; сканирующий зондовый микроскоп FemtoScan, рентгенустановка	

Для самостоятельной работы обучающихся предусмотрены помещения, укомплектованные специализированной мебелью, оснащенные компьютерной техникой с возможностью подключения к сети «Интернет» и обеспечением доступа в электронную информационно-образовательную среду университета.

Наименование помещений для самостоятельной работы обучающихся	Оснащенность помещений для самостоятельной работы обучающихся	Перечень лицензионного программного обеспечения / Реквизиты подтверждающего документа
Помещение для самостоятельной работы обучающихся (читальный зал Научной библиотеки)	Мебель: учебная мебель Комплект специализированной мебели: компьютерные столы Оборудование: компьютерная техника с подключением к информационно-коммуникационной сети «Интернет» и доступом в электронную информационно-образовательную среду образовательной организации, веб-камеры, коммуникационное оборудование, обеспечивающее доступ к сети интернет (проводное соединение и беспроводное соединение по технологии Wi-Fi)	Microsoft Windows 7 pro Лицензия №49487340 Microsoft Office2007 Лицензия №49487340
Помещение для самостоятельной работы обучающихся (ауд. 333/А)	Мебель: учебная мебель Комплект специализированной мебели: компьютерные столы Оборудование: компьютерная техника с подключением к информационно-коммуникационной сети «Интернет» и доступом в электронную информационно-образовательную среду образовательной орга-	Microsoft Windows XP Лицензия №44964701 Microsoft Office 2007 Лицензия №44964701

22.03.01 « Материаловедение и технологии материалов»
« Материаловедение и технологии материалов в машиностроении и приборостроении»

Наименование помещений для самостоятельной работы обучающихся	Оснащенность помещений для самостоятельной работы обучающихся	Перечень лицензионного программного обеспечения / Реквизиты подтверждающего документа
	низации, веб-камеры, коммуникационное оборудование, обеспечивающее доступ к сети интернет (проводное соединение и беспроводное соединение по технологии Wi-Fi)	

7. ТЕКУЩИЙ КОНТРОЛЬ УСПЕВАЕМОСТИ И ПРОМЕЖУТОЧНАЯ АТТЕСТАЦИЯ

Проверка достижения результатов обучения по дисциплине осуществляется в рамках текущего контроля успеваемости и промежуточной аттестации.

7.1. Текущий контроль успеваемости

Текущий контроль успеваемости включает в себя мероприятия по оцениванию выполнения лабораторных работ, заданий на практических занятиях, заданий для самостоятельной работы. Мероприятия текущего контроля успеваемости приведены в таблице 7.1.

Таблица 7.1 – Мероприятия текущего контроля успеваемости

Обозначение	Наименование	Форма контроля
ПР02	Основные методы микроскопического исследования. Цели микроанализа. Этапы приготовления микрошлифа. Вырезка образцов и подготовка поверхности, шлифование, полирование, травление. Электрохимическое полирование. Преимущества электрохимического полирования	опрос
ПР10	Сканирующая туннельная микроскопия. Туннельный эффект и туннелирование электронов. Шаговые электродвигатели. Пьезоэлементы. Шаговые пьезодвигатели. Атомно-силовая сканирующая микроскопия. Зонды для туннельной и атомно-силовой микроскопии. Подготовка зондов. Перемещение зондов	опрос
ПР17	Оптическая схема спектрографа. Основные типы источников возбуждения спектров. Спектральная линия и ее характеристики. Физико-химические процессы при возбуждении спектров. Регистрация спектров. Интенсивность спектральных линий. Уширение спектральных линий	опрос
ЛР03	Изготовление зонда для сканирующей зондовой микроскопии.	защита
ЛР04	Сканирование поверхности проводящего кристалла с помощью туннельной микроскопии	защита
СР01	Основные типы металлографических микроскопов	доклад

7.2. Промежуточная аттестация

Формы промежуточной аттестации по дисциплине приведены в таблице 7.2.

Таблица 7.2 – Формы промежуточной аттестации

Обозначение	Форма отчетности	очная
Зач01	Зачет	3 курс

8. ФОНД ОЦЕНОЧНЫХ СРЕДСТВ

8.1. Оценочные средства

Оценочные средства соотнесены с результатами обучения по дисциплине и индикаторами достижения компетенций.

Результаты обучения	Контрольные мероприятия
знание теоретических основ современных методов исследования структур материалов	ПР02; Зач01
знание классификации современного оборудования для исследования микро- и наноструктур материалов	СР01; Зач01

Задания к опросу ПР02

1. Основные методы микроскопического исследования
2. Цели микроанализа
3. Этапы приготовления микрошлифа
4. Вырезка образцов и подготовка поверхности, шлифование, полирование, травление
5. Электрохимическое полирование
6. Преимущества электрохимического полирования

Темы доклада СР01

1. Оптическая металлография.
2. Просвечивающая электронная микроскопия
3. Растровая электронная микроскопия
4. Сканирующая зондовая микроскопия

ИД-19 (ПК-2) умеет выбирать требуемые методы для исследования микро- и наноструктур материалов, проектировать оснастку для исследования микро- и наноструктур материалов

Результаты обучения	Контрольные мероприятия
умение выбирать требуемые методы для исследования микро- и наноструктур материалов	ПР10; Зач
умение проектировать оснастку для исследования микро- и наноструктур материалов	ЛР03; Зач

Задания к опросу ПР10

1. Сканирующая туннельная микроскопия, применение
2. Туннельный эффект и туннелирование электронов, применение
3. Шаговые электродвигатели
4. Пьезоэлементы, применение
5. Шаговые пьезодвигатели
6. Атомно-силовая сканирующая микроскопия, применение
7. Зонды для туннельной и атомно-силовой микроскопии
8. Подготовка зондов
9. Перемещение зондов

Вопросы к защите лабораторной работы ЛР03

1. Зонды для туннельной и атомно-силовой микроскопии
2. Подготовка зондов
3. Перемещение зондов

ИД-20 (ПК-2) владеет навыками использования принципов и методик исследований микро- и наноструктур материалов, принципами анализа связи свойств материалов с их микро- и наноструктурой

Результаты обучения	Контрольные мероприятия
владение навыками использования принципов и методик исследований микро- и наноструктур материалов	ЛР04; Зач01
владение принципами анализа связи свойств материалов с их микро- и наноструктурой	ПР17; Зач01

Вопросы к защите лабораторной работы ЛР04

1. Сканирующая туннельная микроскопия
2. Туннельный эффект и туннелирование электронов
3. Процесс сканирования

Задания к опросу ПР17

1. Влияние количества и формы фаз, микроструктуры на свойства материала
2. Влияние толщины нанослоя на электрофизические свойства покрытий

Теоретические вопросы к зачету Зач

1. Разрешающая способность и увеличение металлографического микроскопа. Дефекты изображения.
2. Объективы и окуляры.
3. Основные методы микроскопического исследования.
4. Основные типы металлографических микроскопов.
5. Устройство электронного микроскопа.
6. Взаимодействие электронов с веществом.
7. Увеличение и разрешение просвечивающих электронных микроскопов.
8. Контраст и формирование изображения.
9. Рассеивание электронов веществом.
10. Подготовка образцов для исследования растровой электронной микроскопией.
11. Сканирующая туннельная микроскопия.
12. Атомно-силовая сканирующая микроскопия.
13. Зонды для туннельной и атомно-силовой микроскопии.
14. Перемещение зондов.
15. Перспективы развития сканирующей зондовой микроскопии.
16. Природа рентгеновских лучей.
17. Спектр рентгеновского излучения.
18. Поглощение рентгеновского излучения.
19. Дифракция рентгеновских лучей.
20. Регистрация рентгеновских лучей и измерение их интенсивности.
21. Рентгенограммы.
22. Природа света, свойства света.
23. Эмиссионные спектры атомов.
24. Источники света для приборов атомного спектрального анализа.
25. Регистрация спектров.
26. Атомно-эмиссионный спектральный анализ.
27. Атомно-абсорбционный спектральный анализ.
28. Атомно-флуоресцентный спектральный анализ

8.2. Критерии и шкалы оценивания

Каждое мероприятие текущего контроля успеваемости оценивается по шкале «зачтено», «не зачтено».

Оценка «зачтено» выставляется обучающемуся при выполнении всех указанных показателей (Таблица 8.1), допускаются несущественные неточности в изложении и оформлении материала

При невыполнении хотя бы одного из показателей выставляется оценка «не зачтено».

Таблица 8.1 – Критерии оценивания мероприятий текущего контроля успеваемости

Наименование, обозначение	Показатель
Лабораторная работа	лабораторная работа выполнена в полном объеме; по лабораторной работе представлен отчет, содержащий необходимые расчеты, выводы, оформленный в соответствии с установленными требованиями; на защите лабораторной работы даны правильные ответы не менее чем на 50% заданных вопросов
Опрос	даны правильные ответы не менее чем на 50% заданных вопросов
Доклад	тема доклада раскрыта, сформулированы выводы; соблюдены требования к объему и оформлению доклада (презентации к докладу);

При оценивании результатов обучения по дисциплине в ходе промежуточной аттестации используются следующие критерии и шкалы.

Зачет (Зач01).

Задание состоит из 2 теоретических вопросов.

Время на подготовку: 45 минут.

Оценка «зачтено» выставляется обучающемуся, если он знает программный материал, грамотно и по существу излагает его, не допуская существенных неточностей в ответах на вопросы.

Оценка «не зачтено» выставляется обучающемуся, который не знает значительной части программного материала, допускает существенные ошибки в ответах на вопросы.

Результат обучения по дисциплине считается достигнутым при получении обучающимся оценки «зачтено по каждому из контрольных мероприятий, относящихся к данному результату обучения.

МИНИСТЕРСТВО НАУКИ И ВЫСШЕГО ОБРАЗОВАНИЯ РОССИЙСКОЙ ФЕДЕРАЦИИ
Федеральное государственное бюджетное образовательное учреждение
высшего образования

«Тамбовский государственный технический университет»
(ФГБОУ ВО «ТГТУ»)



УТВЕРЖДАЮ

Директор Технологического института

_____ Д.Л. Полушкин
« 15 » _____ февраля 20 23 г.

РАБОЧАЯ ПРОГРАММА ДИСЦИПЛИНЫ

Б1.В.01.11 Оборудование термических цехов

(шифр и наименование дисциплины в соответствии с утвержденным учебным планом подготовки)

Направление

22.03.01 Материаловедение и технологии материалов

(шифр и наименование)

Профиль

Материаловедение и технологии материалов

в машиностроении и приборостроении

(наименование профиля образовательной программы)

Формы обучения: _____ ***очная*** _____

Кафедра: _____ ***Материалы и технология*** _____

(наименование кафедры)

Составитель:

_____ ***К.т.н., доцент*** _____

степень, должность

_____ подпись _____

_____ ***Д.О. Завражин*** _____

инициалы, фамилия

Заведующий кафедрой

_____ подпись _____

_____ ***Д.М. Мордасов*** _____

инициалы, фамилия

Тамбов 2023

**1. ПЛАНИРУЕМЫЕ РЕЗУЛЬТАТЫ ОБУЧЕНИЯ ПО ДИСЦИПЛИНЕ И
ЕЕ МЕСТО В СТРУКТУРЕ ОПОП**

Цель освоения дисциплины – достижение планируемых результатов обучения (таблица 1.1), соотнесенных с индикаторами достижения компетенций и целью реализации ОПОП.

Дисциплина входит в состав обязательной части образовательной программы.

Таблица 1.1 – Результаты обучения по дисциплине

ПК-4 Способен обеспечивать эффективное, экологически и технически безопасное производство на основе механизации и автоматизации производственных процессов, выбора и эксплуатации оборудования и оснастки	
ИД-16 (ПК-4) знает основные виды оборудования для термической и химико-термической обработки материалов	Знает основные процессы производства, выбора и эксплуатации оборудования и оснастки, методы и приемы организации труда, обеспечивающие эффективное, экологически и технически безопасное производство
ИД-17 (ПК-4) знает принципы выбора основного дополнительного и вспомогательного оборудования термических цехов	Владеет навыками размещения оборудования на термических участках и в термических цехах.
ИД-18 (ПК-4) умеет планировать размещение оборудования на термических участках или в цехах	умеет планировать размещение оборудования на термических участках или в цехах
ИД-19 (ПК-4) владеет навыками выбора оборудования соответствующего технологическому процессу термической обработки	владеет навыками выбора оборудования соответствующего технологическому процессу термической обработки

Результаты обучения по дисциплине достигаются в рамках осуществления всех видов контактной и самостоятельной работы обучающихся в соответствии с утвержденным учебным планом.

Индикаторы достижения компетенций считаются сформированными при достижении соответствующих им результатов обучения.

2. ОБЪЁМ ДИСЦИПЛИНЫ

Объем дисциплины составляет 4 зачетные единицы.

Ниже приведено распределение общего объема дисциплины (в академических часах) в соответствии с утвержденным учебным планом.

Виды работ	очная
	курс
<i>Контактная работа</i>	84
занятия лекционного типа	32
лабораторные занятия	16
практические занятия	32
Курсовое проектирование	
консультации	2
промежуточная аттестация	2
<i>Самостоятельная работа</i>	60
<i>Всего</i>	144

3. СОДЕРЖАНИЕ ДИСЦИПЛИНЫ

Раздел 1. Основное оборудование термических цехов

Классификация и индексация основного оборудования.

Печи периодического действия. Камерные печи с неподвижным йодом. Печи аэродинамического подогрева. Камерные печи с выдвигным подом. Шахтные печи для термической обработки. Шахтные печи для химико-термической обработки. Ямные печи. Вертикальные печи. Элеваторные печи. Колпаковые печи: топливные, электрические, с плазменным нагревом. Контейнерные печи. Вакуумные печи.

Печи-ванны. Общие сведения о печах-ваннах. Классификация печей-ванн. Тигельные печи-ванны с внешним нагревом тигля. Масляные ванны. Тигельные печи-ванны с внутренним нагревом тигля. Электродные соляные ванны с механизированным процессом закалки.

Печи непрерывного действия. Толкательные печи. Механизированные камерные печи. Печи с пульсирующим и рольганговым подом. Секционные печи. Печи с шагающим подом. Барабанные печи. Конвейерные печи. Методика расчета нагрева изделий в электрических конвейерных печах. Протяжные печи. Башенные печи.

Агрегаты для термической обработки: за кал закалочно-отпускные, для отжига, термической обработки инструмента из быстрорежущей стали, закалки изделий из цветных сплавов.

Установки для скоростного сквозного и поверхностного нагрева. Индукционные установки. Установки для пламенной поверхностной закалки. Установки для химико-термической обработки.

Закалочные устройства. Немеханизированные закалочные баки. Механизированные ванны закалочные баки. Закалочные и отпускные прессы и машины. Оборудование для обработки холодом.

Практические занятия

ПР01. Формирование садки. Проектирование и расчет корзины для загрузки.

ПР02. Определение теплотехнических характеристик, тепловой массивности и времени нагрева садки.

ПР03. Определение основных размеров печи, составление уравнения теплового баланса печи.

ПР04. Расчет основных характеристик и проектирование футеровки.

ПР05. Проектирование и расчет нагревательных элементов.

ПР06. Определение мощности, производительности, времени разогрева печи, расхода энергоносителей

Лабораторные работы

ЛР01. Изучение устройства и принципа работы муфельной печи.

ЛР02. Определение температуры с помощью термоэлектрических измерительных элементов и потенциометра ПП-63.

ЛР03. Регулирование температуры в термических печах автоматическими потенциометрами и способы их поверки.

ЛР04. Определение времени нагрева расчетными и экспериментальными способами.

ЛР05. Исследование распределения температуры в муфельной печи пирометрическим способом.

ЛР06. Тепловой баланс камерной печи сопротивления.

ЛР07. Определение тепловых потерь через футеровку печи.

Раздел 2. Дополнительное оборудование термических цехов

Классификация и индексация дополнительного оборудования. Оборудование для промывки и очистки деталей от окалины и ржавчины. Травильные установки. Дробеструйные беспыльные аппараты. Оборудование для правки деталей.

Самостоятельная работа:

СР01. Классификация и виды дополнительного оборудования термических цехов и участков.

Раздел 3. Вспомогательное оборудование термических цехов

Классификация и индексация вспомогательного оборудования. Установки для приготовления контролируемых атмосфер и газовых карбюризаторов. Теплоэнергетическое оборудование. Маслоохладительные установки. Подъемно-транспортное оборудование.

Самостоятельная работа:

СР02. Классификация и виды вспомогательного оборудования термических цехов и участков.

Раздел 4. Контролируемые атмосферы, применяемые при термической обработке металлов и сплавов

Классификация контролируемых атмосфер. Теоретические кривые равновесия газов с металлами. Основные требования, предъявляемые к контролируемым атмосферам. Углеродный потенциал. Точка росы. Эмпирические кривые равновесия газов с металлами. Способы получения контролируемых атмосфер. Рекомендации по применению контролируемых атмосфер при операциях закалки, отжига, нормализации, отпуска, цементации, цианирования для различных марок сталей. Меры безопасности при работе с контролируемыми атмосферами в термических цехах и отделениях.

Самостоятельная работа:

СР03. Классификация и виды контролируемых атмосфер, применяемых при термической обработке.

Курсовое проектирование

Примерные темы курсовой работы:

1. Проектирование и расчёт печи для закаливания фланца из стали 12Х18Н10Т.
2. Проектирование печи для газовой цементации детали «поршневой палец» из стали 12Х2Н4А.
3. Проектирование, расчет времени работы и производительности печи для закалки поршневого пальца ГОСТ 1050-88.
4. Проектирование и расчет печи для нитроцементации валика из стали 20Х.
5. Проектирование печи для химико-термической обработки пружин 1086-1096.
6. Проектирование печи для химико-термической обработки детали «колесо зубчатое» ГОСТ 13755-2015.
7. Проектирование и расчет печи для газовой цементации подшипника 2007120А по ГОСТ 27365-87

Требования к основным разделам курсовой работы:

1. Выбор режимов термической обработки детали
2. Выбор термического оборудования для нагрева. Выбор способа нагрева и типа применяемого энергоносителя. Выбор вида термического оборудования (периоди-

- ческого или непрерывного действия, тип печи, температура и размеры рабочего пространства в зависимости от величины передаточной партии). Определение потребного количества оборудования
3. Выбор типа оборудования под закалку (закалочная среда, ее допустимая температура, вынос с садкой). Определение количества закалочной среды. Определение габаритных размеров и емкости закалочного бака.
 4. Определение режимов работы участка и годового фонда времени работы оборудования
 5. Расчет времени термической обработки детали
 6. Расчет допустимой скорости нагрева.
 7. Определение продолжительности проведения каждой операции
 8. Выбор организационных форм выполнения термических операций
 9. Определение величины передаточной партии и такта операции
 10. Составление маршрутной карты технологического процесса термической обработки.
 11. Уточнение продолжительности проведения каждой операции в зависимости от величины передаточной партии.
 12. Уточнение такта операций, синхронизация операций, определение величины технологических заделов.
 13. Содержит не менее 3 чертежей: «Деталь», «Общий вид печи», «Печь в разрезе».

Требования для допуска курсовой работы/курсового проекта к защите.

Курсовая работа должна соответствовать выбранной теме, содержать все основные разделы и графический материал в соответствии с заданием, должна быть оформлена в соответствии с СТО ФГБОУ ВО «ТГТУ» 07-2017 «Выпускные квалификационные работы и курсовые проекты (работы). Общие требования».

4. ПЕРЕЧЕНЬ УЧЕБНОЙ ЛИТЕРАТУРЫ, ИНФОРМАЦИОННЫХ РЕСУРСОВ И ТЕХНОЛОГИЙ

4.1. Учебная литература

1. Оборудование и автоматизация процессов производства и обработки материалов: учебное пособие / Д.М. Мордасов, Д.О. Завражин. - Тамбов: Изд-во ФГБОУ ВО "ТГТУ", 2016. - 96с. - Режим доступа: <http://tstu.ru/book/elib/pdf/2016/mordasov.pdf>
2. Солнцев Ю.П. Технология конструкционных материалов [Электронный ресурс] : учебник для вузов / Ю.П. Солнцев, Б.С. Ермаков, В.Ю. Пирайнен. — Электрон. текстовые данные. — СПб. : ХИМИЗДАТ, 2017. — 504 с. — Режим доступа: <http://www.iprbookshop.ru/67356.html>. ЭБС «IPRbooks», по паролю....
3. Некрасов Г.Б., Одарченко И.Б. Основы технологии литейного производства [Электронный ресурс]: учебное пособие/ Г.Б. Некрасов, И.Б. Одарченко. — Электрон. текстовые данные. – Минск.: Вышэйшая школа. – 2015. - 224 с. — Режим доступа: <http://www.iprbookshop.ru/48013.html> — ЭБС «IPRbooks», по паролю
4. Солнцев Ю.П. Материаловедение специальных отраслей машиностроения [Электронный ресурс]: Учебное пособие / Ю.П. Солнцев, В.Ю. Пирайнен, С.А. Вологжанина.— Электрон. текстовые данные. — Санкт-Петербург.: ХИМИЗДАТ.- 2016. - 784с. — Режим доступа: <http://www.iprbookshop.ru/49796.html> — ЭБС «IPRbooks», по паролю
5. Турилина В.Ю. Материаловедение. Механические свойства металлов. Термическая обработка металлов. Специальные стали и сплавы [Электронный ресурс]: учебное пособие / В.Ю. Турилина. — Электрон. текстовые данные. — М.: Издательский Дом МИ-СиС, 2013. — 154 с. — Режим доступа: <http://www.iprbookshop.ru/56262.html>

4.2. Интернет-ресурсы, в том числе современные профессиональные базы данных и информационные справочные системы

- Университетская информационная система «РОССИЯ» <https://uisrussia.msu.ru>
Справочно-правовая система «Консультант+» <http://www.consultant-urist.ru>
Справочно-правовая система «Гарант» <http://www.garant.ru>
База данных Web of Science <https://apps.webofknowledge.com/>
База данных Scopus <https://www.scopus.com>
Портал открытых данных Российской Федерации <https://data.gov.ru>
База открытых данных Министерства труда и социальной защиты РФ <https://rosmintrud.ru/opendata>
База данных Научной электронной библиотеки eLIBRARY.RU <https://elibrary.ru/>
База данных профессиональных стандартов Министерства труда и социальной защиты РФ <http://profstandart.rosmintrud.ru/obshchiy-informatsionnyy-blok/natsionalnyy-reestr-professionalnykh-standartov/>
Базы данных Министерства экономического развития РФ <http://www.economy.gov.ru>
База открытых данных Росфинмониторинга <http://www.fedsfm.ru/opendata>
Электронная база данных «Издательство Лань» <https://e.lanbook.com>
Электронная библиотечная система «IPRbooks» <http://www.iprbookshop.ru>
База данных «Электронно-библиотечная система «ЭБС ЮРАЙТ» <https://www.biblio-online.ru>
База данных электронно-библиотечной системы ТГТУ <http://elib.tstu.ru>
Федеральная государственная информационная система «Национальная электронная библиотека» <https://нэб.рф>
Национальный портал онлайн обучения «Открытое образование» <https://openedu.ru>
Электронная база данных "Polpred.com Обзор СМИ" <https://www.polpred.com>

Официальный сайт Федерального агентства по техническому регулированию и метрологии <http://protect.gost.ru/>

Ресурсы электронной информационно-образовательной среды университета представлены в локальном нормативном акте «Положение об электронной информационно-образовательной среде Тамбовского государственного технического университета».

Электронные образовательные ресурсы, к которым обеспечен доступ обучающихся, в т.ч. приспособленные для использования инвалидами и лицами с ограниченными возможностями здоровья, приведены на официальном сайте университета в разделе «Университет»-«Сведения об образовательной организации»-«Материально-техническое обеспечение и оснащённость образовательного процесса».

Сведения о лицензионном программном обеспечении, используемом в образовательном процессе, представлены на официальном сайте университета в разделе «Образование»-«Учебная работа»-«Доступное программное обеспечение».

5. МЕТОДИЧЕСКИЕ УКАЗАНИЯ ДЛЯ ОБУЧАЮЩИХСЯ ПО ОСВОЕНИЮ ДИСЦИПЛИНЫ

Для изучения данной дисциплины студентам необходимо прослушивание курса лекций, выполнение лабораторных работ, решение задач, самостоятельное изучение отдельных тем и закрепление изученного материала текущим контролем и сдачей зачета/экзамена.

Организация времени, необходимого для изучения дисциплины.

Важным условием успешного освоения дисциплины является правильная организация труда, позволяющая распределить учебную нагрузку равномерно в соответствии с графиком образовательного процесса.

Все задания к лабораторным и практическим занятиям, а также задания, вынесенные на самостоятельную работу, рекомендуется выполнять непосредственно после соответствующей темы лекционного курса, что способствует лучшему усвоению материала, позволяет своевременно выявить и устранить «пробелы» в знаниях, систематизировать ранее пройденный материал, на его основе приступить к овладению новыми знаниями и навыками.

Подготовка к лекциям.

В ходе лекционных занятий необходимо вести конспектирование учебного материала, обращать внимание на категории, формулировки, раскрывающие содержание тех или иных явлений и процессов, научные выводы и практические рекомендации. Желательно оставить в рабочих конспектах поля, на которых делать пометки из рекомендованной литературы, дополняющие материал прослушанной лекции, а также подчеркивающие особую важность тех или иных теоретических положений.

Подготовка к лабораторным работам.

Подготовку к лабораторным работам необходимо делать дома. При этом кроме оформления (схемы, таблицы), надо повторить пройденный материал, тщательно изучить порядок выполнения работы и технику безопасности при ее выполнении. Отчет по лабораторной работе рекомендуется делать непосредственно после ее проведения.

Подготовка к практическим занятиям.

В процессе подготовки к практическим занятиям, Вам необходимо обратить особое внимание на самостоятельное изучение рекомендованной литературы. При всей полноте конспектирования лекции в ней невозможно изложить весь материал из-за лимита аудиторных часов. Поэтому самостоятельная работа с учебниками, учебными пособиями, научной, справочной литературой, материалами периодических изданий и Интернета является наиболее эффективным методом получения дополнительных знаний, позволяет значительно активизировать процесс овладения информацией, способствует более глубокому усвоению изучаемого материала, формирует у Вас отношение к конкретной проблеме

Подготовка к промежуточной аттестации.

При подготовке к промежуточной аттестации целесообразно:

- внимательно изучить перечень вопросов и определить, в каких источниках находятся сведения, необходимые для ответа на них;
- внимательно прочитать рекомендованную литературу;
- составить краткие конспекты ответов (планы ответов).

6. МАТЕРИАЛЬНО-ТЕХНИЧЕСКОЕ ОБЕСПЕЧЕНИЕ

По всем видам учебной деятельности в рамках дисциплины используются аудитории, кабинеты и лаборатории, оснащенные необходимым специализированным и лабораторным оборудованием.

Наименование специальных помещений	Оснащенность специальных помещений	Перечень лицензионного программного обеспечения / Реквизиты подтверждающего документа
учебные аудитории для проведения занятий лекционного типа	Мебель: учебная мебель Технические средства обучения: экран, проектор, компьютер	MS Office, Windows / Корпоративные академические лицензии бессрочные Microsoft Open License №47425744, 48248803, 41251589, 46314939, 44964701, 43925361, 45936776, 47425744, 41875901, 41318363, 60102643;
учебные аудитории для проведения занятий семинарского типа, групповых и индивидуальных консультаций, текущего контроля и промежуточной аттестации	Мебель: учебная мебель Технические средства обучения: экран, проектор, компьютер	
учебные аудитории для проведения лабораторных работ. Лаборатория «Термической и химико-термической обработки материалов» № 113/А	Мебель: учебная мебель Технические средства обучения: экран, проектор, компьютер Оборудование: электропечь СНОЛ 6/12 с регулятором ПТ200, твердомеры ТК-2М и ТШ-2; печи муфельные, разрывная машина МР	
учебные аудитории для курсового проектирования (выполнения курсовых работ)	Мебель: учебная мебель Технические средства обучения: экран, проектор, компьютер	

Для самостоятельной работы обучающихся предусмотрены помещения, укомплектованные специализированной мебелью, оснащенные компьютерной техникой с возможностью подключения к сети «Интернет» и обеспечением доступа в электронную информационно-образовательную среду университета.

Наименование помещений для самостоятельной работы обучающихся	Оснащенность помещений для самостоятельной работы обучающихся	Перечень лицензионного программного обеспечения / Реквизиты подтверждающего документа
Помещение для самостоятельной работы обучающихся (читальный зал Научной библиотеки)	Мебель: учебная мебель Комплект специализированной мебели: компьютерные столы Оборудование: компьютерная техника с подключением к информационно-коммуникационной сети «Интернет» и доступом в электронную информационно-образовательную среду образовательной организации, веб-камеры, коммуникационное оборудование, обеспечивающее доступ к сети интернет (проводное соединение и беспроводное соединение по технологии Wi-Fi)	Microsoft Windows 7 pro Лицензия №49487340 Microsoft Office 2007 Лицензия №49487340
Помещение для самостоятельной работы обучающихся (ауд. 333/А)	Мебель: учебная мебель Комплект специализированной мебели: компьютерные столы Оборудование: компьютерная техника с подключением к информационно-коммуникационной сети «Интернет» и доступом в электронную информационно-образовательную среду образовательной орга-	Microsoft Windows XP Лицензия №44964701 Microsoft Office 2007 Лицензия №44964701

22.03.01 «Материаловедение и технологии материалов»
«Материаловедение и технологии материалов в машиностроении и приборостроении»

Наименование помещений для самостоятельной работы обучающихся	Оснащенность помещений для самостоятельной работы обучающихся	Перечень лицензионного программного обеспечения / Реквизиты подтверждающего документа
	низации, веб-камеры, коммуникационное оборудование, обеспечивающее доступ к сети интернет (проводное соединение и беспроводное соединение по технологии Wi-Fi)	

7. ТЕКУЩИЙ КОНТРОЛЬ УСПЕВАЕМОСТИ И ПРОМЕЖУТОЧНАЯ АТТЕСТАЦИЯ

Проверка достижения результатов обучения по дисциплине осуществляется в рамках текущего контроля успеваемости и промежуточной аттестации.

7.1. Текущий контроль успеваемости

Текущий контроль успеваемости включает в себя мероприятия по оцениванию выполнения лабораторных работ, заданий на практических занятиях, заданий для самостоятельной работы. Мероприятия текущего контроля успеваемости приведены в таблице 7.1.

Таблица 7.1 – Мероприятия текущего контроля успеваемости

Обозначение	Наименование	Форма контроля
ПР03	Определение основных размеров печи, составление уравнения теплового баланса печи.	опрос
ПР06	Определение мощности, производительности, времени разогрева печи, расхода энергоносителей	опрос
ЛР01	Изучение устройства и принципа работы муфельной печи.	защита
ЛР02	Определение температуры с помощью термоэлектрических измерительных элементов и потенциометра ПП-63.	защита
ЛР04	Определение времени нагрева расчетными и экспериментальными способами.	защита
ЛР06	Тепловой баланс камерной печи сопротивления.	защита
ЛР07	Определение тепловых потерь через футеровку печи.	защита
СР01	Классификация и виды дополнительного оборудования термических цехов и участков.	доклад
СР02	Классификация и виды вспомогательного оборудования термических цехов и участков.	доклад
СР03	Классификация и виды контролируемых атмосфер, применяемых при термической обработке.	доклад

7.2. Промежуточная аттестация

Формы промежуточной аттестации по дисциплине приведены в таблице 7.2.

Таблица 7.2 – Формы промежуточной аттестации

Обозначение	Форма отчетности	очная
Экз01	Экзамен	3 курс

8. ФОНД ОЦЕНОЧНЫХ СРЕДСТВ

8.1. Оценочные средства

Оценочные средства соотнесены с результатами обучения по дисциплине и индикаторами достижения компетенций.

ИД-8 (ОПК-2) Знает основные методы и виды оборудования для термической и химико-термической обработки материалов

Результаты обучения	Контрольные мероприятия
Знает основные виды технологического процесса термической обработки и соответствующее основное, дополнительное и вспомогательное оборудование	ПР03, СР01, СР02, СР03, Экз01

Задания к опросу ПР03

1. Расчет внутренних размеров пространства печи в соответствии с индивидуальным заданием.

2. Составление уравнения теплового баланса печи в соответствии с индивидуальным заданием.

Темы докладов по самостоятельной работе СР01

1. Закалочные устройства.
2. Охлаждающие среды. Классификация. Достоинства и недостатки. область применения.
3. Водные охлаждающие среды.
4. Минеральные закалочные масла.
5. Охлаждение в солях и соляно-щелочных ваннах.
6. Охлаждение в газовых средах.
7. Закалка во взвешенных средах.
8. Способы охлаждения ниже 0°C.
9. Оборудование для очистки деталей от окалины.
10. Оборудование для промывки деталей.
11. Оборудование для правки деталей.
12. Оборудование для зачистки пороков и вырезки полуфабрикатов.

Темы докладов по самостоятельной работе СР02

1. Оборудование для получения печных атмосфер.
2. Механизация в термических цехах.
3. Транспортные механизмы специального назначения.
4. Дозирующие механизмы.

Темы докладов по самостоятельной работе СР03

1. Классификация контролируемых атмосфер. Основные требования, предъявляемые к контролируемым атмосферам.
2. Углеродный потенциал. Точка росы. Эмпирические кривые равновесия газов с металлами.
3. Способы получения контролируемых атмосфер.
4. Рекомендации по применению контролируемых атмосфер при операциях закалки, отжига, нормализации, отпуска, цементации, цианирования для различных марок сталей.
5. Меры безопасности при работе с контролируемыми атмосферами в термических цехах и отделениях.

Теоретические вопросы к экзамену Экз01

1. Роль тепловой обработки в процессе промышленного производства. Перспективные виды тепловой обработки металлов.
2. Классификация видов тепловой обработки. Краткая характеристика видов тепловой обработки.
3. Основные тенденции в организации термической обработки
4. Место термической обработки в общезаводском процессе изготовления. Одноцикловая и многоцикловая обработка.
5. Этапы подготовки термического производства. Роль материалововеда на каждом этапе подготовки производства.
6. Понятие технологического процесса ТО. Различие технологического и организационного подхода.
7. Классификация термических операций. Особенности термических операций.
8. Элементы термической операции. Графики температурного режима.
9. Организационные формы выполнения термических операций. Концентрированный и дифференцированный способ. Режим работы оборудования
10. Охлаждение изделий в камерах охлаждения печей непрерывного действия. Определение производительности и рабочих размеров печи.
11. Охлаждающие среды. Классификация. Достоинства и недостатки. Область применения
12. Водные охлаждающие среды. Достоинства и недостатки. Область применения.
13. Минеральные закалочные масла. Достоинства и недостатки. Особенности кинетики охлаждения в минеральных маслах.
14. Охлаждение в солях и соляно-щелочных ваннах.
15. Охлаждение в газовых средах. Виды газов и скорость охлаждения в них.
16. Закалка во взвешенных средах. Термокинетические свойства взвешенных сред.
17. Основы выбора охлаждающих сред.
18. Способы охлаждения ниже 0°C. Криогенное оборудование
19. Закалочные устройства. Виды. Расчет закалочных баков
20. Оборудование для обработки в расплавах солей и щелочей.
21. Транспортные механизмы и устройства. Классификация. область применения.
22. Дополнительное оборудование. Назначение. Основные виды.

ИД-3 (ОПК-6) Владеет навыками выбора соответствующего технологическому процессу термической обработки основного, дополнительного и вспомогательного оборудования

Результаты обучения	Контрольные мероприятия
Умеет использовать традиционные и новые технологические процессы, операции, оборудование, нормативные и методические материалы по технологической подготовке производства, качеству, стандартизации и сертификации изделий и процессов с элементами экономического анализа и учетом правил техники безопасности, производственной санитарии, пожарной безопасности и норм охраны труда	ЛР01, КР01

Вопросы к защите лабораторной работы ЛР01

1. Устройство муфельной печи.
2. Конструкция и размещение нагревательных элементов.
3. Принцип работы муфельной печи.
4. Теплотери при нагреве.

Вопросы к защите курсовой работы КР01 (примеры)

1. Выбор режимов термической обработки детали
2. Определение режимов работы участка и годового фонда времени работы оборудования
3. Расчет времени термической обработки детали
4. Расчет допустимой скорости нагрева.
5. Определение продолжительности проведения каждой операции
6. Выбор организационных форм выполнения термических операций
7. Определение величины передаточной партии и такта операции
8. Составление маршрутной карты технологического процесса термической обработки.
9. Уточнение продолжительности проведения каждой операции в зависимости от величины передаточной партии.
10. Уточнение такта операций, синхронизация операций, определение величины технологических заделов.
11. Выбор термического оборудования для нагрева. Выбор способа нагрева и типа применяемого энергоносителя. Выбор вида термического оборудования (периодического или непрерывного действия, тип печи, температура и размеры рабочего пространства в зависимости от величины передаточной партии). Определение необходимого количества оборудования
12. Выбор типа оборудования под закалку (закалочная среда, ее допустимая температура, вынос с садкой). Определение количества закалочной среды. Определение габаритных размеров и емкости закалочного бака.
13. Выбор оборудования для очистки поверхности.

ИД-1 (ПК-4) Знает принципы выбора основного дополнительного и вспомогательного оборудования

Результаты обучения	Контрольные мероприятия
Знает основные процессы производства, выбора и эксплуатации оборудования и оснастки, методы и приемы организации труда, обеспечивающие эффективное, экологически и технически безопасное производство	ЛР06, ЛР02, ЛР04, ЛР06, ЛР07

Вопросы к защите лабораторной работы ЛР02

1. Порядок выполнения работы.
2. Принцип работы термоэлектрических измерительных элементов.
3. Определение температуры нагретого тела.

Вопросы к защите лабораторной работы ЛР04

1. Порядок выполнения работы.
2. Произвести расчет времени выдержки детали различными способами.
3. Определить время нагрева детали с экспериментально термодинамическим методом.
4. Выбрать наиболее точный расчетный способ.

Вопросы к защите лабораторной работы ЛР06

1. Порядок выполнения работы.
2. Определение составляющих уравнения теплового баланса камерной печи.

Вопросы к защите лабораторной работы ЛР07

1. Порядок выполнения работы.
2. Определение величины тепловых потерь через футеровку печи.

Задания к опросу ПР06

1. Основные законы теплового изучения.
2. Теплопередача через плоскую стенку при стационарном тепловом потоке.
3. Теплопередача через плоскую стенку при нестационарном тепловом потоке. Тепловая массивность изделий. Критерий Био.
4. Особенности нагрева при постоянном тепловом потоке и переменном тепловом потоке. Критерий Фурье
5. Методы расчета времени нагрева изделий.
6. Особенности нагрева “тонких” и “массивных” изделий в печах периодического действия при конвективном, лучистом и смешанном теплообмене.
7. Особенности нагрева изделий в одно- и многозонных печах непрерывного действия
8. Форсированный нагрев. Методы. Экономические преимущества.
9. Допустимая и возможная скорость нагрева.
10. Особенности теплообмена в печах ваннах
11. Тепловой расчет печи. Уравнение теплового баланса
12. Расчет тепловых потерь через кладку печи

ИД-2 (ПК-4) Умеет планировать размещение оборудования на термических участках или в цехах

Результаты обучения	Контрольные мероприятия
Владеет навыками размещения оборудования на термических участках и в термических цехах.	Экз01

Теоретические вопросы к экзамену Экз01

1. Классификация термического оборудования.
2. Виды термических печей. Область их рационального применения
3. Маркировка термического оборудования
4. Определение характеристик топливных и электрических печей
5. Расчет и конструирование металлических и неметаллических нагревателей электрических печей сопротивления.
6. Выбор материала нагревателя и способа включения и переключения. Разделение печи на зоны.
7. Расчет и конструирование механизмов подъема дверей, подъема и поворота крышек печей.
8. Выбор вентиляторов для термических печей.
9. Прямой и пламенный нагрев. Достоинства, недостатки, область применения.
10. Общая характеристика, классификация и принципы компоновки линий непрерывного и периодического действия.
11. Циклограммы работы агрегатов.
12. Конструктивные особенности нагревательных загрузочно-разгрузочных, шлюзовых устройств.
13. Принципиальные схемы и конструктивные решения внутри и межоперационной транспортировки деталей.
14. Эксплуатация печей, установок и агрегатов.
15. Датчики для измерения температуры. Общая классификация.
16. Датчики для измерения температуры, основанные на изменении сопротивления материалов. Виды. Достоинства, недостатки
17. Измерительные элементы систем управления термическим оборудованием.

18. Термоэлектрические измерительные элементы. Особенности использования термопар.
19. Материалы, применяемые для изготовления термопар. Основные требования к ним.
20. Термопары применяемые до температур 1300 0°С. Виды. Достоинства и недостатки.
21. Термопары применяемые до температур свыше 1300 0°С. Виды. Достоинства и недостатки.
22. Пирометры излучения. Принцип работы. Виды. Область рационального применения.
23. Измерительные элементы давления и разряжения. Общая классификация. Достоинства и недостатки.
24. Измерительные элементы уровня. Виды. Достоинства и недостатки
25. Измерительные элементы для расхода жидкости или газа. Виды. Достоинства и недостатки
26. Исполнительные элементы систем управления электропечами. Дискретные и непрерывные исполнительные устройства.
27. Методы регулирования температуры в электропечах сопротивления. Особенности электропечи как объекта управления.
28. Непрерывные методы регулирования температуры. Общая классификация непрерывных регуляторов.
29. Влияние инерционности термопары на изменение температуры в печи при позиционном регулировании
30. Влияние подводимой мощности на изменение температуры в печи при позиционном регулировании
31. Способы повышения точности управления тепловым режимом печи при позиционном регулировании температуры.
32. Влияние чувствительности регулирующего прибора на точность управления тепловым режимом электропечи сопротивления
33. Увеличение точности управления тепловым режимом электропечи сопротивления путем изменения мощности, вводимой в печь
34. Увеличение точности управления тепловым режимом печи электросопротивления изменением времени регулирования в системе “терморегулятор - печь”.
35. Рациональное размещение термопар в рабочем пространстве печи сопротивления при позиционном регулировании температуры.
36. Выбор метода регулирования тепловым режимом электропечей сопротивления.

8.2. Критерии и шкалы оценивания

8.2.1. Шкалы оценивания

Для контрольных мероприятий устанавливается минимальное и максимальное количество баллов в соответствии с таблицей 8.1.

Контрольное мероприятие считается пройденным успешно при условии набора количества баллов не ниже минимального.

Результат обучения по дисциплине считается достигнутым при успешном прохождении обучающимся всех контрольных мероприятий, относящихся к данному результату обучения.

Таблица 8.1 – Шкалы оценивания контрольных мероприятий

Обозначение	Наименование	Форма контроля	Количество баллов	
			min	max

Обоз-	Наименование	Форма контроля	Количество баллов	
ПР03	Определение основных размеров печи, составление уравнения теплового баланса печи.	опрос	1	5
ПР06	Определение мощности, производительности, времени разогрева печи, расхода энергоносителей	контр. работа	1	5
ЛР01	Изучение устройства и принципа работы муфельной печи.	защита	1	5
ЛР02	Определение температуры с помощью термоэлектрических измерительных элементов и потенциометра ПП-63.	защита	1	5
ЛР04	Определение времени нагрева расчетными и экспериментальными способами.	защита	1	5
ЛР06	Тепловой баланс камерной печи сопротивления.	защита	1	5
ЛР07	Определение тепловых потерь через футеровку печи.	защита	1	5
СР01	Классификация и виды дополнительного оборудования термических цехов и участков.	доклад	1	5
СР02	Классификация и виды вспомогательного оборудования термических цехов и участков.	доклад	1	5
СР03	Классификация и виды контролируемых атмосфер, применяемых при термической обработке.	доклад	1	5
Экз01	Экзамен	экзамен	10	20
КР01	Защита КР	защита КР	41	100

8.2.2. Критерии оценивания

При оценивании результатов обучения по дисциплине в ходе текущего контроля успеваемости используются следующие критерии.

Минимальное количество баллов выставляется обучающемуся при выполнении всех указанных показателей (Таблица 8.2), допускаются несущественные неточности в изложении и оформлении материала

Таблица 8.2 – Критерии оценивания мероприятий текущего контроля успеваемости

Наименование, обозначение	Показатели выставления минимального количества баллов
Лабораторная работа	лабораторная работа выполнена в полном объеме; по лабораторной работе представлен отчет, содержащий необходимые расчеты, выводы, оформленный в соответствии с установленными требованиями; на защите лабораторной работы даны правильные ответы не менее чем на 50% заданных вопросов

Наименование, обозначение	Показатели выставления минимального количества баллов
Контрольная работа	правильно решено не менее 50% заданий
Тест	правильно решено не менее 50% тестовых заданий
Опрос	даны правильные ответы не менее чем на 50% заданных вопросов
Доклад	тема доклада раскрыта, сформулированы выводы; соблюдены требования к объему и оформлению доклада (презентации к докладу);
Реферат	тема реферата раскрыта; использованы рекомендуемые источники; соблюдены требования к объему и оформлению реферата

При оценивании результатов обучения по дисциплине в ходе промежуточной аттестации используются следующие критерии.

Экзамен (Экз01).

Задание состоит из 2 теоретических вопросов.

Время на подготовку: 45 минут.

Каждый теоретический вопрос оценивается максимально 10 баллами. Максимальное суммарное количество баллов – 20.

Критерии оценивания ответа на теоретический вопрос

Показатель	Максимальное количество баллов
Знание определений основных понятий, грамотное употребление понятий	2
Полнота раскрытия вопроса	3
Умение раскрыть взаимосвязи между отдельными компонентами (понятиями и моделями, теоремами и их применением, данными и формулами и т.п.)	3
Ответы на дополнительные вопросы	2
Всего	10

Итоговая оценка по дисциплине выставляется с учетом результатов текущего контроля (приведенных к норме в 60 баллов) с использованием следующей шкалы.

Оценка	Набрано баллов
«отлично»	81-100
«хорошо»	61-80
«удовлетворительно»	41-60
«неудовлетворительно»	0-40

Защита КР (КР01).

На защите курсовой работы обучающемуся задаются 8-10 вопросов по теме курсового проектирования; оцениваются формальные и содержательные критерии.

Результаты защиты курсовой работы оцениваются максимально 100 баллами.

Критерии оценивания курсовой работы

№	Показатель	Максимальное количество баллов
I.	Выполнение курсовой работы	5
1.	Соблюдение графика выполнения КР	2
2.	Самостоятельность и инициативность при выполнении КР	3
II.	Оформление курсовой работы	10
5.	Грамотность изложения текста, безошибочность	3
6.	Владение информационными технологиями при оформлении КР	4
4.	Качество графического материала	3
III.	Содержание курсовой работы	15
8.	Полнота раскрытия темы КР	10
9.	Качество введения и заключения	3
10.	Степень самостоятельности в изложении текста (оригинальность)	2
IV.	Защита курсовой работы	70
11	Понимание цели КР	5
12	Владение терминологией по тематике КР	5
13	Понимание логической взаимосвязи разделов КР	5
14	Владение применяемыми методиками расчета	5
15	Степень освоения рекомендуемой литературы	5
16	Умение делать выводы по результатам выполнения КР	5
17	Степень владения материалами, изложенными в КР, качество ответов на вопросы по теме КР	40
	Всего	100

Итоговая оценка выставляется с использованием следующей шкалы.

Оценка	Набрано баллов
«отлично»	81-100
«хорошо»	61-80
«удовлетворительно»	41-60
«неудовлетворительно»	0-40

МИНИСТЕРСТВО НАУКИ И ВЫСШЕГО ОБРАЗОВАНИЯ РОССИЙСКОЙ ФЕДЕРАЦИИ
Федеральное государственное бюджетное образовательное учреждение
высшего образования

«Тамбовский государственный технический университет»
(ФГБОУ ВО «ТГТУ»)



УТВЕРЖДАЮ

Директор Технологического института

_____ Д.Л. Полушкин
« 15 » _____ февраля 20 22 г.

РАБОЧАЯ ПРОГРАММА ДИСЦИПЛИНЫ

Б1.В.01.12 Технологии композиционных материалов

(шифр и наименование дисциплины в соответствии с утвержденным учебным планом подготовки)

Направление

22.03.01 Материаловедение и технологии материалов

(шифр и наименование)

Профиль

Материаловедение и технологии материалов

в машиностроении и приборостроении

(наименование профиля образовательной программы)

Формы обучения: _____ ***очная*** _____

Кафедра: _____ ***Материалы и технология*** _____

(наименование кафедры)

Составитель:

_____ К.Т.Н., доцент _____

степень, должность

_____ подпись _____

_____ Д.О. Завражин _____

инициалы, фамилия

Заведующий кафедрой

_____ подпись _____

_____ Д.М. Мордасов _____

инициалы, фамилия

Тамбов 2023

1. ПЛАНИРУЕМЫЕ РЕЗУЛЬТАТЫ ОБУЧЕНИЯ ПО ДИСЦИПЛИНЕ И ЕЕ МЕСТО В СТРУКТУРЕ ОПОП

Цель освоения дисциплины – достижение планируемых результатов обучения (таблица 1.1), соотнесенных с индикаторами достижения компетенций и целью реализации ОПОП.

Дисциплина входит в состав части образовательной программы, формируемой участниками образовательных отношений.

Таблица 1.1 – Результаты обучения по дисциплине

Код, наименование индикатора	Результаты обучения по дисциплине
ПК-3 Способен использовать на практике знания о традиционных и новых технологических процессах, разрабатывать рекомендации по составу, технологии производства и способам обработки конструкционных, инструментальных, композиционных и иных материалов с целью повышения их конкурентоспособности	
ИД-15 (ПК-3) знает области применения композиционных материалов, принципы их выбора, основные технологические процессы производства и обработки материалов, особенности этапов жизненного цикла материалов и изделий из них	знает возможные состояния, характерные свойства, индивидуальные особенности разных типов композиционных материалов;
	знает особенности технологии производства и обработки различных типов композиционных материалов;
	знает регламент режима производства композиционных материалов.
ИД-16 (ПК-3) знает совокупность средств, приемов, способов, методов получения и переработки материалов, возможностей регулирования свойств изделий на их основе в зависимости от видов применяемого сырья	знает совокупность средств, приемов, способов, методов получения и переработки материалов;
	знает способы и методы формирования структуры и свойств композиционных материалов;
	знает основные методы исследования структуры и свойств композиционных материалов.
ИД-17 (ПК-3) умеет выбирать композиционные материалы для решения задач профессиональной деятельности	умеет, используя различные источники, собрать данные, необходимые для правильного выбора и применения материалов;
	умеет оценивать возможности применения композиционных материалов для решения поставленных задач.

Результаты обучения по дисциплине достигаются в рамках осуществления всех видов контактной и самостоятельной работы обучающихся в соответствии с утвержденным учебным планом.

Индикаторы достижения компетенций считаются сформированными при достижении соответствующих им результатов обучения.

2. ОБЪЁМ ДИСЦИПЛИНЫ

Объем дисциплины составляет 4 зачетные единицы.

Ниже приведено распределение общего объема дисциплины (в академических часах) в соответствии с утвержденным учебным планом.

Виды работ	очная
	курс
<i>Контактная работа</i>	52
занятия лекционного типа	16
лабораторные занятия	32
практические занятия	4
курсовое проектирование	
консультации	2
промежуточная аттестация	2
<i>Самостоятельная работа</i>	92
<i>Всего</i>	144

3. СОДЕРЖАНИЕ ДИСЦИПЛИНЫ

Раздел 1. Композиционные материалы. Технологии композиционных материалов

Тема 1.1. Основные понятия и определения композиционных материалов

Композиционные материалы. Композиты как материалы конструкционного назначения.

Классификация композиционных материалов. Применение композиционных материалов в различных отраслях промышленности

Тема 1.2. Основные понятия механики композиционных материалов.

Модули упругости композиционных материалов. Прочность композиционных материалов при растяжении. Прочность композиционных материалов при сжатии

Тема 1.3. Компоненты, используемые при производстве композиционных материалов.

Матричные материалы. Армирующие элементы. Получение заготовок для полимерных композиционных материалов в виде препрегов. Объединение упрочняющих элементов

Практические занятия

ПР01. Дисперсность компонентов системы. Модифицированные и композиционные материалы.

Самостоятельная работа:

СР01. Дисперсно-упрочненные композиционные материалы.

Строение волокнистых композиционных материалов, виды и свойства волокнистых упрочнителей, виды и свойства волокнистых упрочнителей. Виды композиционных материалов на неметаллической основе и методы формовки стеклопластиков и стекловолокон.

Раздел 2. Полимеры и композиты на их основе

Тема 2.1. Основные понятия и определения высокомолекулярных соединений.

Распространение полимеров в природе, состояние производства полимеров. Понятия мономер, олигомер, вмс, полимер, составное звено, повторяющееся составное звено, сегмент, мономерное звено, конфигурационное звено, макромолекула.

Тема 2.2. Цепные процессы синтеза макромолекул

Полимеризация, степень полимеризации макромолекулы, степень полимеризации полимера. Полимергомологи и полимераналоги.

Тема 2.3. Ступенчатые процессы образования макромолекул

Поликонденсация. Механизм поликонденсации, сырье, производство смол, прессовочные материалы, слоистые пластики. Ступенчатая полимеризация

Тема 2.4. Пластификация и пластификаторы.

Виды деформации тел. Пластификаторы и их влияние на свойства полимеров

Тема 2.5. Оборудование для производства пластмасс

Классификация оборудования для производства пластмасс. Реакционные аппараты периодического и непрерывного действия

Тема 2.6. Смесительное оборудование

Смесители для сыпучих и пластических материалов. назначение и классификация смесителей, механические смесители для сыпучих материалов, пневматические смесители для сыпучих материалов, мешатели для пластмасс, смесители для паст и синтетических замазок.

Тема 2.7. Производство полимерных композиционных материалов.

Контактное формование полимеров. Получение изделий из полимерных композиционных материалов по технологии формования с эластичной диафрагмой. Получение изделий из

полимерных композитов с использованием технологии формования давлением. Прессование полимерных композитов в формах. Получение изделий из полимерных композитов по технологии формообразования намоткой.

Практические занятия

- ПР02. Природа полимерных материалов. Получение полимеров и композитов на их основе.
- ПР03. Оборудование и оснастка для формирования полимерных материалов.
- ПР04. Проектирование литейного производства.
- ПР05. Проектирование цехов горячего прессования.
- ПР06. Реология полимерных систем.
- ПР07. Технологические параметры и их влияние на эксплуатационные свойства изделий.

Лабораторные работы

- ЛР01. Сушка полимерных материалов.
- ЛР02. Изучение процессов предварительного смешения полимерных материалов с порошковыми добавками.
- ЛР03. Смешение многокомпонентных полимерных систем в расплаве.
- ЛР04. Определение технологических параметров литья под давлением (температуры материального цилиндра и формы, продолжительность цикла и давления литья).
- ЛР05. Определение технологических свойств полимеров и параметров экструзии (определение температурных параметров экструзии, вязкость и скорость течения расплава, производительность экструзии).
- ЛР06. Определение технологических параметров горячего прессования.

СР02. Методы контактного формования полимеров.

Способы получения изделий из полимерных композиционных материалов по технологии формования с эластичной диафрагмой, получения изделий из полимерных композитов с использованием технологии формования давлением, прессования полимерных композитов в формах, получения изделий из полимерных композитов по технологии формообразования намоткой.

Раздел 3. Композиционные материалы на металлической основе, углерод-углеродные, керамические и гибридные композиционные материалы.

Тема 3.1. Производство металлических композиционных материалов.

Твердорастворные способы производства металлических композиционных материалов. Жидкофазные способы производства металлических композиционных материалов. Газофазные методы изготовления деталей металлических композитов. Получение металлических композиционных материалов методом электролитического осаждения. Дисперсно-упрочненные композиционные материалы.

Тема 3.2. Углерод-углеродные, керамические и гибридные композиционные материалы.

Практические занятия

- ПР08. Современные конструкционные материалы.

Самостоятельная работа:

- СР03. Современные конструкционные материалы.

Особенности механики полимеров и композитов. Методы изготовления наноструктурных керамических и композиционных изделий точной формы, создания наноструктурных защитных термо- и коррозионно-стойких покрытий, создания обладающих повышен-

ной прочностью и низкой воспламеняемостью полимерных композитов с наполнителями из наночастиц и нанотрубок.

Полупроводниковые наноструктуры: квантовые ямы, квантовые проволоки, квантовые точки, структуры с туннельно-прозрачными барьерами, фотонные кристаллы, магнитные наноструктуры.

Классификация и виды наноструктур: фуллерены, углеродные нанотрубки, наполненные фуллерены (эндо-производные), наполненные углеродные нанотрубки, неорганические нанотрубки.

Виды армирующих наполнителей (волокнистые, слоистые), дисперсноармированные и дисперсноупрочненные материалы.

Виды термореактивных (эпоксидных, полиэфирных, феноло-формальдегидных, полиимидных и др.) и термопластичных связующих, виды армирующих волокон (стеклянные, углеродные, органические, борные и др. волокна). Особенности формирования, технологии получения, методы формования и области применения композитов.

Углерод-углеродные, керамические и гибридные композиционные материалы.

4. ПЕРЕЧЕНЬ УЧЕБНОЙ ЛИТЕРАТУРЫ, ИНФОРМАЦИОННЫХ РЕСУРСОВ И ТЕХНОЛОГИЙ

4.1. Учебная литература

1. Галыгин, В.Е. Современные технологии получения и переработки полимерных и композиционных материалов [Электронный ресурс] / В.Е. Галыгин, Г.С. Баронин, В.П. Таров, Д.О. Завражин // Учебное пособие. Тамбов. Издательство ФГБОУ ВПО "ТГТУ", 2013. Режим доступа: <http://tstu.ru/book/elib1/exe/2013/galigin1-t.exe>

2. Барсукова Л.Г. Физико-химия и технология полимеров, полимерных композитов [Электронный ресурс]: учебное пособие / Барсукова Л.Г., Вострикова Г.Ю., Глазков С.С.— Электрон.текстовые данные.— Воронеж: Воронежский государственный архитектурно-строительный университет, ЭБС АСВ, 2014.— 146 с.— Режим доступа: <http://www.iprbookshop.ru/30852>. — ЭБС «IPRbooks», по паролю.

3. Витязь П.А. Наноматериаловедение [Электронный ресурс]: учебное пособие / Витязь П.А., Свидунович Н.А., Куис Д.В.— Электрон.текстовые данные.— Минск: Вышэйшая школа, 2015.— 512 с.— Режим доступа: <http://www.iprbookshop.ru/35501>. — ЭБС «IPRbooks», по паролю.

4. Некрасов Г.Б., Одарченко И.Б. Основы технологии литейного производства [Электронный ресурс]: учебное пособие / Г.Б. Некрасов, И.Б. Одарченко. — Электрон. текстовые данные. — Минск.: Вышэйшая школа. — 2015. - 224 с. — Режим доступа: <http://www.iprbookshop.ru/48013.html> — ЭБС «IPRbooks», по паролю.

5. Солнцев Ю.П. Технология конструкционных материалов [Электронный ресурс] : учебник для вузов / Ю.П. Солнцев, Б.С. Ермаков, В.Ю. Пирайнен. — Электрон. текстовые данные. — СПб. : ХИМИЗДАТ, 2017. — 504 с. — 978-5-93808-298-4. — Режим доступа: <http://www.iprbookshop.ru/67356.html>. — ЭБС «IPRbooks», по паролю.

6. Солнцев Ю.П. Специальные материалы в машиностроении [Электронный ресурс]: учебник для вузов / Ю.П. Солнцев, Е.И. Пряхин, В.Ю. Пирайнен. — Электрон. текстовые данные. — СПб. : ХИМИЗДАТ, 2017. — 639 с. — 978-5-93808-297-7. — Режим доступа: <http://www.iprbookshop.ru/67355.html>. — ЭБС «IPRbooks», по паролю.

7. Солнцев Ю.П. Материаловедение специальных отраслей машиностроения [Электронный ресурс]: Учебное пособие/ Ю.П. Солнцев, В.Ю. Пирайнен, С.А. Вологжанина/.— Электрон. текстовые данные. — Санкт-Петербург.: ХИМИЗДАТ.- 2016г. 784с. — Режим доступа: <http://www.iprbookshop.ru/49796.html> — ЭБС «IPRbooks», по паролю.

8. Введение в систематику умных материалов [Электронный ресурс]/ Л.С. Пинчук [и др.].— Электрон. текстовые данные.— Минск: Белорусская наука, 2013.— 400 с.— Режим доступа: <http://www.iprbookshop.ru/29428>. — ЭБС «IPRbooks», по паролю.

4.2. Интернет-ресурсы, в том числе современные профессиональные базы данных и информационные справочные системы

Университетская информационная система «РОССИЯ» <https://uisrussia.msu.ru>

Справочно-правовая система «Консультант+» <http://www.consultant-urist.ru>

Справочно-правовая система «Гарант» <http://www.garant.ru>

База данных Web of Science <https://apps.webofknowledge.com/>

База данных Scopus <https://www.scopus.com>

Портал открытых данных Российской Федерации <https://data.gov.ru>

База открытых данных Министерства труда и социальной защиты РФ <https://rosmintrud.ru/opendata>

База данных Научной электронной библиотеки eLIBRARY.RU <https://elibrary.ru/>

База данных профессиональных стандартов Министерства труда и социальной защиты РФ <http://profstandart.rosmintrud.ru/obshchiy-informatsionnyy-blok/natsionalnyy-reestr-professionalnykh-standartov/>

Базы данных Министерства экономического развития РФ <http://www.economy.gov.ru>

База открытых данных Росфинмониторинга <http://www.fedsfm.ru/opendata>

Электронная база данных «Издательство Лань» <https://e.lanbook.com>

Электронная библиотечная система «IPRbooks» <http://www.iprbookshop.ru>

База данных «Электронно-библиотечная система «ЭБС ЮРАЙТ» <https://www.biblio-online.ru>

База данных электронно-библиотечной системы ТГТУ <http://elib.tstu.ru>

Федеральная государственная информационная система «Национальная электронная библиотека» <https://нэб.рф>

Национальный портал онлайн обучения «Открытое образование» <https://openedu.ru>

Электронная база данных "Polpred.com Обзор СМИ" <https://www.polpred.com>

Официальный сайт Федерального агентства по техническому регулированию и метрологии <http://protect.gost.ru/>

Ресурсы электронной информационно-образовательной среды университета представлены в локальном нормативном акте «Положение об электронной информационно-образовательной среде Тамбовского государственного технического университета».

Электронные образовательные ресурсы, к которым обеспечен доступ обучающихся, в т.ч. приспособленные для использования инвалидами и лицами с ограниченными возможностями здоровья, приведены на официальном сайте университета в разделе «Университет»-«Сведения об образовательной организации»-«Материально-техническое обеспечение и оснащенность образовательного процесса».

Сведения о лицензионном программном обеспечении, используемом в образовательном процессе, представлены на официальном сайте университета в разделе «Образование»-«Учебная работа»-«Доступное программное обеспечение».

5. МЕТОДИЧЕСКИЕ УКАЗАНИЯ ДЛЯ ОБУЧАЮЩИХСЯ ПО ОСВОЕНИЮ ДИСЦИПЛИНЫ

Для изучения данной дисциплины студентам необходимо прослушивание курса лекций, выполнение лабораторных работ, решение задач, самостоятельное изучение отдельных тем и закрепление изученного материала текущим контролем и сдачей зачета/экзамена.

Организация времени, необходимого для изучения дисциплины.

Важным условием успешного освоения дисциплины является правильная организация труда, позволяющая распределить учебную нагрузку равномерно в соответствии с графиком образовательного процесса.

Все задания к лабораторным и практическим занятиям, а также задания, вынесенные на самостоятельную работу, рекомендуется выполнять непосредственно после соответствующей темы лекционного курса, что способствует лучшему усвоению материала, позволяет своевременно выявить и устранить «пробелы» в знаниях, систематизировать ранее пройденный материал, на его основе приступить к овладению новыми знаниями и навыками.

Подготовка к лекциям.

В ходе лекционных занятий необходимо вести конспектирование учебного материала, обращать внимание на категории, формулировки, раскрывающие содержание тех или иных явлений и процессов, научные выводы и практические рекомендации. Желательно оставить в рабочих конспектах поля, на которых делать пометки из рекомендованной литературы, дополняющие материал прослушанной лекции, а также подчеркивающие особую важность тех или иных теоретических положений.

Подготовка к лабораторным работам.

Подготовку к лабораторным работам необходимо делать дома. При этом кроме оформления (схемы, таблицы), надо повторить пройденный материал, тщательно изучить порядок выполнения работы и технику безопасности при ее выполнении. Отчет по лабораторной работе рекомендуется делать непосредственно после ее проведения.

Подготовка к практическим занятиям.

В процессе подготовки к практическим занятиям, Вам необходимо обратить особое внимание на самостоятельное изучение рекомендованной литературы. При всей полноте конспектирования лекции в ней невозможно изложить весь материал из-за лимита аудиторных часов. Поэтому самостоятельная работа с учебниками, учебными пособиями, научной, справочной литературой, материалами периодических изданий и Интернета является наиболее эффективным методом получения дополнительных знаний, позволяет значительно активизировать процесс овладения информацией, способствует более глубокому усвоению изучаемого материала, формирует у Вас отношение к конкретной проблеме.

Подготовка к промежуточной аттестации.

При подготовке к промежуточной аттестации целесообразно:

- внимательно изучить перечень вопросов и определить, в каких источниках находятся сведения, необходимые для ответа на них;
- внимательно прочитать рекомендованную литературу;
- составить краткие конспекты ответов (планы ответов).

6. МАТЕРИАЛЬНО-ТЕХНИЧЕСКОЕ ОБЕСПЕЧЕНИЕ

По всем видам учебной деятельности в рамках дисциплины используются аудитории, кабинеты и лаборатории, оснащенные необходимым специализированным и лабораторным оборудованием.

Наименование специальных помещений	Оснащенность специальных помещений	Перечень лицензионного программного обеспечения / Реквизиты подтверждающего документа
учебные аудитории для проведения занятий лекционного типа	Мебель: учебная мебель Технические средства обучения: экран, проектор, компьютер	MS Office, Windows / Корпоративные академические лицензии бессрочные Microsoft Open License №47425744, 48248803, 41251589, 46314939, 44964701, 43925361, 45936776, 47425744, 41875901, 41318363, 60102643;
учебные аудитории для проведения занятий семинарского типа, групповых и индивидуальных консультаций, текущего контроля и промежуточной аттестации	Мебель: учебная мебель Технические средства обучения: экран, проектор, компьютер	
учебные аудитории для проведения лабораторных работ. Лаборатория «Оптической микроскопии» № 109/А	Мебель: учебная мебель Технические средства обучения: экран, проектор, компьютер Оборудование: оптические микроскопы	
учебные аудитории для проведения лабораторных работ. Лаборатория «Электронной просвечивающей микроскопии» № 114/А	Мебель: учебная мебель Технические средства обучения: экран, проектор, компьютер Оборудование: электронный просвечивающий микроскоп ЭМВ-100А	
учебные аудитории для проведения лабораторных работ. лаборатории НОЦ ТамбГТУ-ИСМАН «Твердофазные технологии»	Мебель: учебная мебель Технические средства обучения: экран, проектор, компьютер Оборудование: прессовое оборудование (гидропресс); литьевая машина; лабораторный шнековый экструдер; набор формующего инструмента (съёмные пресс-формы, литьевая форма); технические и аналитические весы; мерительный инструмент	

Для самостоятельной работы обучающихся предусмотрены помещения, укомплектованные специализированной мебелью, оснащенные компьютерной техникой с возможностью подключения к сети «Интернет» и обеспечением доступа в электронную информационно-образовательную среду университета.

Наименование помещений для самостоятельной работы обучающихся	Оснащенность помещений для самостоятельной работы обучающихся	Перечень лицензионного программного обеспечения / Реквизиты подтверждающего документа
Помещение для самостоятельной работы обучающихся (читальный зал Научной библиотеки)	Мебель: учебная мебель Комплект специализированной мебели: компьютерные столы Оборудование: компьютерная техника с подключением к информационно-коммуникационной сети «Интернет» и доступом в электронную информационно-образовательную среду образовательной орга-	Microsoft Windows 7 pro Лицензия №49487340 Microsoft Office2007 Лицензия №49487340

22.03.01 «Материаловедение и технологии материалов»
«Материаловедение и технологии материалов в машиностроении и приборостроении»

Наименование помещений для самостоятельной работы обучающихся	Оснащенность помещений для самостоятельной работы обучающихся	Перечень лицензионного программного обеспечения / Реквизиты подтверждающего документа
	низации, веб-камеры, коммуникационное оборудование, обеспечивающее доступ к сети интернет (проводное соединение и беспроводное соединение по технологии Wi-Fi)	
Помещение для самостоятельной работы обучающихся (ауд. 333/А)	Мебель: учебная мебель Комплект специализированной мебели: компьютерные столы Оборудование: компьютерная техника с подключением к информационно-коммуникационной сети «Интернет» и доступом в электронную информационно-образовательную среду образовательной организации, веб-камеры, коммуникационное оборудование, обеспечивающее доступ к сети интернет (проводное соединение и беспроводное соединение по технологии Wi-Fi)	Microsoft Windows XP Лицензия №44964701 Microsoft Office 2007 Лицензия №44964701

7. ТЕКУЩИЙ КОНТРОЛЬ УСПЕВАЕМОСТИ И ПРОМЕЖУТОЧНАЯ АТТЕСТАЦИЯ

Проверка достижения результатов обучения по дисциплине осуществляется в рамках текущего контроля успеваемости и промежуточной аттестации.

7.1. Текущий контроль успеваемости

Текущий контроль успеваемости включает в себя мероприятия по оцениванию выполнения лабораторных работ, заданий на практических занятиях, заданий для самостоятельной работы. Мероприятия текущего контроля успеваемости приведены в таблице 7.1.

Таблица 7.1 – Мероприятия текущего контроля успеваемости

Обозначение	Наименование	Форма контроля
ПР01	Дисперсность компонентов системы. Модифицированные и композиционные материалы.	реферат
ПР03	Оборудование и оснастка для формирования полимерных материалов.	опрос
ЛР01	Сушка полимерных материалов.	защита
ЛР02	Изучение процессов предварительного смешения полимерных материалов с порошковыми добавками.	защита
ЛР03	Смешение многокомпонентных полимерных систем в расплаве.	защита
ЛР04	Определение технологических параметров литья под давлением (температуры материального цилиндра и формы, продолжительность цикла и давления литья).	защита
ЛР05	Определение технологических свойств полимеров и параметров экструзии (определение температурных параметров экструзии, вязкость и скорость течения расплава, производительность экструзии).	защита
ЛР06	Определение технологических параметров горячего прессования.	защита
СР01	Дисперсно-упрочненные композиционные материалы	реферат
СР02	Методы контактного формования полимеров.	доклад
СР03	Современные конструкционные материалы.	доклад

7.2. Промежуточная аттестация

Формы промежуточной аттестации по дисциплине приведены в таблице 7.2.

Таблица 7.2 – Формы промежуточной аттестации

Обозначение	Форма отчетности	очная
Экз01	Экзамен	3 курс

8. ФОНД ОЦЕНОЧНЫХ СРЕДСТВ

8.1. Оценочные средства

Оценочные средства соотнесены с результатами обучения по дисциплине и индикаторами достижения компетенций.

{Для каждого индикатора достижения компетенций, указанного в таблице 1.1, приводятся: код и наименование индикатора, соответствующие ему результаты обучения (из таблицы 1.1) и обозначения контрольных мероприятий (из раздела 7); ниже приводятся оценочные средства для каждого из указанных контрольных мероприятий (относящиеся только к данному индикатору).}

Каждое контрольное мероприятие ТЕКУЩЕГО КОНТРОЛЯ целесообразно относить только к ОДНОМУ результату обучения.

Промежуточная аттестация может относиться к нескольким результатам обучения, соотнесенным с несколькими индикаторами.

Оценочные средства должны СООТВЕТСТВОВАТЬ проверяемым результатам обучения}

Результаты обучения	Контрольные мероприятия
знает возможные состояния, характерные свойства, индивидуальные особенности разных типов композиционных материалов;	ПР01
знает особенности технологии производства и обработки различных типов композиционных материалов;	СР01
знает регламент режима производства композиционных материалов.	ЛР02, ЛР03, Экз01

Вопросы к защите лабораторной работы ЛР02

1. Режимы предварительного смешивания порошковых материалов на ультразвуковом смесителе: время, частота излучения, объем навески.
2. Режимы предварительного смешивания порошковых материалов на шаровой мельнице: время, диаметр шаров, скорость вращения.

Вопросы к защите лабораторной работы ЛР03

1. Как влияет содержание влаги и летучих компонентов на переработку в расплаве?
2. Какие виды брака вызывает применение влажных полимерных материалов?

Темы реферата ПР01

1. Дисперсность компонентов системы.
2. Модифицированные и композиционные материалы.

Темы реферата СР01

1. Методы изготовления наноструктурных керамических и композиционных изделий точной формы.
2. Методы создания наноструктурных защитных термо- и коррозионностойких покрытий.
3. Методы создания обладающих повышенной прочностью и низкой воспламеняемостью полимерных композитов с наполнителями из наночастиц и нанотрубок.
4. Виды армирующих наполнителей (волокнистые, слоистые), дисперсноармированные и дисперсноупрочненные материалы.

Теоретические вопросы к экзамену Экз01

1. Основное смесительное оборудование: смесители для сыпучих и пластических материалов.
2. Назначение и классификация смесителей.
3. Механические смесители для сыпучих материалов.
4. Пневматические смесители для сыпучих материалов.
5. Мешатели для пластмасс, смесители для паст и синтетических замазок.
6. Виды наполнителей и модификаторов полимерных систем.
7. Методы получения многокомпонентных систем в расплаве.

Результаты обучения	Контрольные мероприятия
знает совокупность средств, приемов, способов, методов получения и переработки материалов;	ПР03
знает способы и методы формирования структуры и свойств композиционных материалов;	СР02, ЛР01, ЛР04, ЛР05, ЛР06
знает основные методы исследования структуры и свойств композиционных материалов.	Экз01

Вопросы к защите лабораторной работы ЛР01

1. Дайте понятие средней плотности материала. Методики определения средней плотности материалов с различной пористостью.
2. Дайте понятие насыпной плотности рыхлозернистых материалов. Методики определения насыпной плотности материала.
3. Дайте определение пористости материала. Методики определения.
4. Как определить открытую и закрытую пористость. Как влияет характер пористости (соотношение открытых и закрытых пор, их размеров) на теплопроводность материала?
5. Дайте определение пустотности материала. Методики определения.
6. Режимы предварительной сушки полимерных материалов.

ЛР04. Определение технологических параметров литья под давлением (температуры материального цилиндра и формы, продолжительность цикла и давления литья).

ЛР05. Определение технологических свойств полимеров и параметров экструзии (определение температурных параметров экструзии, вязкость и скорость течения расплава, производительность экструзии).

ЛР06. Определение технологических параметров горячего прессования.

Вопросы к защите лабораторной работы ЛР04

1. Как определить температуру материального цилиндра и формы при литье под давлением?
2. Как рассчитать необходимое количество материала при впрыске в форму?
3. Необходимость выдержки под давлением термопласта в литьевой форме.

Вопросы к защите лабораторной работы ЛР05

1. Как рассчитать необходимую температуру зон цилиндра экструдера?
2. Выбор скорости экструзии полимерных материалов.
3. Зависимость вязкости и скорости течения расплава от температуры. Выбор температуры материала при экструзии.

Вопросы к защите лабораторной работы ЛР06

1. Как определить температуру формы при горячем прессовании?
2. Как рассчитать необходимое количество материала?

3. Как определить необходимое давление прессования?
4. Необходимость выдержки под давлением термопласта в форме.

Задания к опросу ПР03

1. Особенности переработки методом литья под давлением термопластов, реактопластов и резиновых смесей.
2. Особенности переработки методом литья под давлением термопластов, реактопластов и резиновых смесей.
3. Особенности переработки методом горячего прессования.
4. Проектирование и расчет пресс-форм.

Темы реферата СР02

1. Методы контактного формования полимеров.
2. Способы получения изделий из полимерных композиционных материалов по технологии формования с эластичной диафрагмой.
3. Способы получения изделий из полимерных композитов с использованием технологии формования давлением.
4. Способы прессования полимерных композитов в формах.
5. Способы получения изделий из полимерных композитов по технологии формования намоткой.

Теоретические вопросы к экзамену Экз01

1. Разновидности классификаций методов переработки полимеров в изделия.
2. Способы подготовки полимеров к переработке: получение композиций, подсушка, растворение, пропитка и др.
3. Формообразование изделий за счёт деформации полимера, находящегося в вязко-текущем состоянии с последующим охлаждением расплава.
4. Переработка паст или порошков полимера.
5. Переработка растворов полимеров.
6. Получение изделий из вспененных полимеров.
7. Формование изделий из мономера или форполимера.
8. Переработка листовых термопластов. Материалы, основные изделия, особенности присущие каждому методу. Методы доработки изделий из термопластов.
9. Формование изделия за счёт сдвигового течения пресс-материала, находящегося в вязко-текущем состоянии с последующим отверждением связующего.
10. Производство изделий с армирующим наполнителем.
11. Производство вспененных изделий из реактопластов.
12. Пресс-материалы, основные изделия, особенности технологии. Способы доработки изделий из реактопластов.
13. Прессование пресс-порошков – основные технологические операции и переходы, их составляющие.
14. Процессы, сопровождающие прессование – отверждение, течение пресс-материала. Виды дефектов отпрессованных изделий, причины, их вызывающие, и способы устранения.
15. Литьё под давлением термопластов – основные технологические операции и переходы, их составляющие.
16. Процессы, сопровождающие процесс литья под давлением – плавление полимера, пластикация в материальном цилиндре литьевой машины, охлаждение в литьевой форме, «прямоугольник качества». Виды дефектов литьевых изделий, причины, их вызывающие, и способы устранения.

17. Формование изделий из термопластов методом экструзии – основные технологические операции и переходы, их составляющие.

18. Процессы, сопровождающие процесс экструзии – пластикация, формование изделий в головке, охлаждение. Виды дефектов листов, причины, их вызывающие, и способы устранения.

19. Пневмо-вакуумформование. Основные технологические операции и переходы, их составляющие. Разновидности метода, пневмо-вакуумформования, области их применения.

20. Процессы, сопровождающие процесс пневмо-вакуумформования– нагрев материала, формование и охлаждение изделия. Виды дефектов изделий, причины, их вызывающие, и способы устранения.

21. Каландрование и вальцевание. Сущность метода, основные закономерности, разновидности технологических схем. Материалы, перерабатываемые этим методом.

Результаты обучения	Контрольные мероприятия
умеет, используя различные источники, собрать данные, необходимые для правильного выбора и применения материалов;	СР03
умеет оценивать возможности применения композиционных материалов для решения поставленных задач.	Экз01

Темы доклада СР03

1. Современные конструкционные материалы.
2. Особенности механики полимеров и композитов.
3. Методы изготовления наноструктурных керамических и композиционных изделий точной формы.
4. Методы создания наноструктурных защитных термо- и коррозионностойких покрытий.
5. Методы создания обладающих повышенной прочностью и низкой воспламеняемостью полимерных композитов с наполнителями из наночастиц и нанотрубок.
6. Виды армирующих наполнителей (волоконистые, слоистые), дисперсноармированные и дисперсноупрочненные материалы.
7. Виды терморезактивных (эпоксидных, полиэфирных, феноло-формальдегидных, полиимидных и др.) и термопластичных связующих, виды армирующих волокон (стеклянные, углеродные, органические, борные и др. волокна). Особенности формирования, технологии получения, методы формования и области применения композитов.
8. Углерод-углеродные, керамические и гибридные композиционные материалы.
9. Полупроводниковые наноструктуры: квантовые ямы, квантовые проволоки, квантовые точки, структуры с туннельно-прозрачными барьерами, фотонные кристаллы, магнитные наноструктуры.
10. Классификация и виды наноструктур: фуллерены, углеродные нанотрубки, наполненные фуллерены (эндо-производные), наполненные углеродные нанотрубки, неорганические нанотрубки.

Теоретические вопросы к экзамену Экз01

22. Области применения, составы и особенности техпроцессов получения спеченных композиционных материалов с керамической матрицей.
23. Особенности строения и свойств волоконистых углерод-углеродных композиционных материалов и техпроцессов их получения.
24. Виды и способы соединений отдельных частей из композиционных материалов в конструкцию. Работоспособность таких конструкций.

25. Современные тенденции и перспективы использования порошков и порошковых изделий.

8.2. Критерии и шкалы оценивания

8.2.1. Шкалы оценивания

Для контрольных мероприятий устанавливается минимальное и максимальное количество баллов в соответствии с таблицей 8.1.

Контрольное мероприятие считается пройденным успешно при условии набора количества баллов не ниже минимального.

Результат обучения по дисциплине считается достигнутым при успешном прохождении обучающимся всех контрольных мероприятий, относящихся к данному результату обучения.

Таблица 8.1 – Шкалы оценивания контрольных мероприятий

Обозначение	Наименование	Форма контроля	Количество баллов	
			min	max
ПР03	Оборудование и оснастка для формирования полимерных материалов.	опрос	1	5
ЛР01	Сушка полимерных материалов.	защита	1	5
ЛР02	Изучение процессов предварительного смешения полимерных материалов с порошковыми добавками.	защита	1	5
ЛР03	Смешение многокомпонентных полимерных систем в расплаве.	защита	1	5
ЛР04	Определение технологических параметров литья под давлением (температуры материального цилиндра и формы, продолжительность цикла и давления литья).	защита	1	5
ЛР05	Определение технологических свойств полимеров и параметров экструзии (определение температурных параметров экструзии, вязкость и скорость течения расплава, производительность экструзии).	защита	1	5
ЛР06	Определение технологических параметров горячего прессования.	защита	1	5
СР01	Дисперсно-упрочненные композиционные материалы	реферат	1	5
СР03	Классификация и виды наноструктур	доклад	1	5
СР03	Виды армирующих наполнителей	доклад	1	5
Экз01	Экзамен	экзамен	10	20

8.2.2. Критерии оценивания

При оценивании результатов обучения по дисциплине в ходе текущего контроля успеваемости используются следующие критерии.

Минимальное количество баллов выставляется обучающемуся при выполнении всех указанных показателей (Таблица 8.2), допускаются несущественные неточности в изложении и оформлении материала

Таблица 8.2 – Критерии оценивания мероприятий текущего контроля успеваемости

Наименование, обозначение	Показатели выставления минимального количества баллов
Лабораторная работа	лабораторная работа выполнена в полном объеме; по лабораторной работе представлен отчет, содержащий необходимые расчеты, выводы, оформленный в соответствии с установленными требованиями; на защите лабораторной работы даны правильные ответы не менее чем на 50% заданных вопросов
Опрос	даны правильные ответы не менее чем на 50% заданных вопросов
Доклад	тема доклада раскрыта, сформулированы выводы; соблюдены требования к объему и оформлению доклада (презентации к докладу);
Реферат	тема реферата раскрыта; использованы рекомендуемые источники; соблюдены требования к объему и оформлению реферата

При оценивании результатов обучения по дисциплине в ходе промежуточной аттестации используются следующие критерии.

Экзамен (Экз01).

Задание состоит из 2 теоретических вопросов.

Время на подготовку: 30 минут.

Каждый теоретический вопрос и каждое практическое задание оценивается максимально 10 баллами. Максимальное суммарное количество баллов – 20.

Критерии оценивания ответа на теоретический вопрос

Показатель	Максимальное количество баллов
Знание определений основных понятий, грамотное употребление понятий	2
Полнота раскрытия вопроса	3
Умение раскрыть взаимосвязи между отдельными компонентами (понятиями и моделями, теоремами и их применением, данными и формулами и т.п.)	3
Ответы на дополнительные вопросы	2
Всего	10

Итоговая оценка по дисциплине выставляется с учетом результатов текущего контроля (приведенных к норме в 60 баллов) с использованием следующей шкалы.

Оценка	Набрано баллов
«отлично»	81-100
«хорошо»	61-80
«удовлетворительно»	41-60
«неудовлетворительно»	0-40

МИНИСТЕРСТВО НАУКИ И ВЫСШЕГО ОБРАЗОВАНИЯ РОССИЙСКОЙ ФЕДЕРАЦИИ
Федеральное государственное бюджетное образовательное учреждение
высшего образования

«Тамбовский государственный технический университет»
(ФГБОУ ВО «ТГТУ»)



УТВЕРЖДАЮ

Директор Технологического институ-
та

_____ Д.Л. Полушкин.
« 15 » _____ февраля _____ 2023 г.

РАБОЧАЯ ПРОГРАММА ДИСЦИПЛИНЫ

Б1.В.01.13 Технологии литья и обработки давлением

(шифр и наименование дисциплины в соответствии с утвержденным учебным планом подготовки)

Направление

22.03.01 –Материаловедение и технологии материалов

(шифр и наименование)

Профиль

Материаловедение и технологии материалов в машиностроении

(наименование профиля образовательной программы)

и приборостроении

Формы обучения: _____ ***очная*** _____

Кафедра: _____ ***Материалы и технология*** _____

(наименование кафедры)

Составитель:

_____ ***К.Т.Н., ДОЦЕНТ*** _____

степень, должность

_____ ***М.В. Макарчук*** _____

инициалы, фамилия

Заведующий кафедрой

_____ ***Д.М. Мордасов*** _____

инициалы, фамилия

Тамбов 2023

1. ПЛАНИРУЕМЫЕ РЕЗУЛЬТАТЫ ОБУЧЕНИЯ ПО ДИСЦИПЛИНЕ И ЕЕ МЕСТО В СТРУКТУРЕ ОПОП

Цель освоения дисциплины – достижение планируемых результатов обучения (таблица 1.1), соотнесенных с индикаторами достижения компетенций и целью реализации ОПОП.

Дисциплина входит в состав формируемой участниками образовательных отношений.

Таблица 1.1 – Результаты обучения по дисциплине

Код, наименование индикатора	Результаты обучения по дисциплине
ПК-3 Способен использовать на практике знания о традиционных и новых технологических процессах, разрабатывать рекомендации по составу, технологии производства и способам обработки конструкционных, инструментальных, композиционных и иных материалов с целью повышения их конкурентоспособности	
ИД-7 (ПК-3) знает современное оборудование и материалы, применяемые в технологиях литья и обработки давлением	знает современное оборудование и материалы, применяемые в технологиях литья и обработки давлением
ИД-8(ПК-3) умеет разрабатывать технологическую документацию на процессы литья и обработки давлением	умеет разрабатывать технологическую документацию на процессы литья и обработки давлением
ИД-9 (ПК-3) владеет навыками разработки технологических процессов литья и обработки давлением	владеет навыками разработки технологических процессов литья и обработки давлением
ПК-4 Способен обеспечивать эффективное, экологически и технически безопасное производство на основе механизации и автоматизации производственных процессов, выбора и эксплуатации оборудования и оснастки	
ИД-8 (ПК-4) умеет проектировать технологическую оснастку для реализации технологических процессов получения отливок	умеет проектировать технологическую оснастку для реализации технологических процессов получения отливок

Результаты обучения по дисциплине достигаются в рамках осуществления всех видов контактной и самостоятельной работы обучающихся в соответствии с утвержденным учебным планом.

Индикаторы достижения компетенций считаются сформированными при достижении соответствующих им результатов обучения.

2. ОБЪЁМ ДИСЦИПЛИНЫ

Объем дисциплины составляет 9 зачетных единиц

Ниже приведено распределение общего объема дисциплины (в академических часах) в соответствии с утвержденным учебным планом.

Виды работ	очная	очная
	3 курс	4 курс
<i>Контактная работа</i>	68	33
занятия лекционного типа	16	16
лабораторные занятия	16	16
практические занятия	32	
консультации	2	
промежуточная аттестация	2	1
<i>Самостоятельная работа</i>	76	147
<i>Всего</i>	144	180

3. СОДЕРЖАНИЕ ДИСЦИПЛИНЫ

Раздел 1. Литейное производство.

Введение. Теоретические и технологические основы производства материалов. Материалы, применяемые в машиностроении и приборостроении. Основы металлургического производства. Производство заготовок способом литья. Процессы кристаллизации, структура слитка, ликвация, исправление дефектов литья.

Лабораторные работы:

ЛР01. Литейные свойства сплавов

ЛР02. Контроль точности отливок

ЛР03. Исследование свойств формовочных и стержневых смесей

Самостоятельная работа:

СР01. Материалы, применяемые в машиностроении и приборостроении

Раздел 2. Литье в разовые формы.

а) литье в песчано-глинистые формы; модельный комплект; свойства и назначение формовочных и стержневых смесей; устройство и назначение литниковой системы; б) литье по выплавляемым моделям; в) литье в оболочковые формы. Достоинства и недостатки методов, применимость, технологические ограничения.

Лабораторные работы:

ЛР04. Разработка технологического процесса изготовления отливки в разовой форме.

ЛР05. Литье по выжигаемым моделям.

ЛР06. Изготовление отливок деталей методом литья по выплавляемым моделям.

ЛР07. Шликерное литье

Практическая работа:

ПР01. Проектирование отливки

ПР02. Выбор литейных материалов для получения отливок различного назначения.

Самостоятельная работа:

СР02. Достоинства и недостатки методов, применимость, технологические ограничения.

Раздел 3. Литье в постоянные формы.

а) литье в металлические формы (кокиль), технология изготовления кокилей, подготовка кокилей под заливку, заливка, остывание и размыкание кокилей; б) литье под давлением, формы и литейные машины для «холодной» и «горячей» заливки, конструкции, особенности устройства и применяемые материалы; в) центробежное литье, конструкция установки, заливного устройства, возможность получения биметаллических конструкций. Достоинства и недостатки методов, применимость, технологические ограничения.

Лабораторные работы:

ЛР08. Изготовление отливки в кокиль.

ЛР09. Центробежное литье.

ЛР10. Литье под давлением

Практическая работа:

ПР3. Выбор метода литья для получения отливок из различных материалов

Самостоятельная работа:

СР03. Достоинства и недостатки методов, применимость, технологические ограничения.

Раздел 4. Метод быстрого прототипирования в литейном производстве

Применение аддитивных технологий для изготовления мастер моделей. Изготовление печатных литейных форм. Прямое литье по аддитивной технологии.

Лабораторные работы:

ЛР11. Метод быстрого прототипирования в технологии литья

Практическая работа:

ПР4. Разработка модели и элементов литниковой системы для литья в песчанно - глинистые формы

ПР5. Изучение методики разработки металлической литейной формы

Самостоятельная работа:

СР04. Технологические особенности литейного производства неметаллических материалов.

Раздел 5. Технологические основы конструирования литых деталей.

Назначение припусков на усадку и механическую обработку в зависимости от материала отливки и метода получения заготовок. Назначение литейных уклонов и галтелей, плоскости разъёма формы, стержней и элементов литниковой системы.

Самостоятельная работа:

СР05. Назначение литейных уклонов и галтелей, плоскости разъёма формы, стержней и элементов литниковой системы.

Раздел 6. Обработка материалов давлением.

Производство заготовок пластическим деформированием. Теоретические основы обработки металлов давлением. Влияние некоторых факторов на пластичность металлов. Влияние обработки давлением и структуру и свойства металла. Нагрев металла и нагревательные устройства.

Лабораторные работы:

ЛР12. Изменение пластичности и сопротивления деформации металла при холодной прокатке.

ЛР13. Коэффициенты деформации и захват металла валками при прокатке

Практическая работа:

ПР06. Определение пластичности металлов и сплавов и их пригодность материалов к различным видам обработки давлением

Самостоятельная работа:

СР06. Влияние обработки давлением и структуру и свойства металла.

Раздел 7. Сущность процесса прокатки.

Продукция прокатных станов. Виды прокатных станов, станы горячей и холодной прокатки, материал валков, условия захвата валками стана прокатываемых заготовок. Технология волочения, устройство волочильных станов, материал и конструкции фильер, технология получения отверстий в фильерах, цепные и барабанные устройства протяжки.

Лабораторные работы:

ЛР14. Исследование опережения при прокатке.

Самостоятельная работа:

СР07. Методы прессования, прямое и обратное прессование, применимость.

Раздел 8. Сущность процесса прессования.

Методы прессования, прямое и обратное прессование, применимость, достоинства и недостатки метода, материал прессовых форм, фильер и поршней.

Лабораторные работы:

ЛР15. Определение силовых параметров прессования.

ЛР16. Исследование влияния режимов волочения на механические свойства металлов

Практическая работа:

ПР07. Разработка методов получения различных изделий методами пластического деформирования.

Раздел 9. Свободная ковка.

Инструмент свободнойковки – удерживающий, деформирующий, контрольно - измерительный. Операции свободнойковки, нагревательные устройства. Объемная горячая и холодная штамповка. Устройство штампов, нагревательные устройства для горячей штамповки.

Лабораторные работы:

ЛР17. Объемная штамповка в открытых и закрытых штампах.

Практическая работа:

ПР08. Расчет параметров заготовки для кованных изделий

Раздел 10. Листовая штамповка.

Технология листовой штамповки. Оборудование для листовой штамповки, условия штампуемости материалов, испытание материалов методом Эриксона и по загибу листа.

Лабораторные работы:

ЛР18. Листовая штамповка

4. ПЕРЕЧЕНЬ УЧЕБНОЙ ЛИТЕРАТУРЫ, ИНФОРМАЦИОННЫХ РЕСУРСОВ И ТЕХНОЛОГИЙ

4.1. Учебная литература

1. Некрасов Г.Б. Основы технологии литейного производства [Электронный ресурс]: учебное пособие/ Г.Б. Некрасов, И.Б. Одарченко. — Электрон. текстовые данные. — Минск.: Вышэйшая школа. — 2015 - 224 с. — Режим доступа: <http://www.iprbookshop.ru/48013.html> — ЭБС «IPRbooks», по паролю

2. Колтыгин А.В. Литейное производство [Электронный ресурс] : основы ресурсо- и энергосбережения в литейном производстве. Учебное пособие / А.В. Колтыгин, А.И. Орехова. — Электрон. текстовые данные. — М. : Издательский Дом МИСиС, 2010. — 77 с. — Режим доступа: <http://www.iprbookshop.ru/56557.html>

3. Логинов Ю.Н. Прессование как метод интенсивной деформации металлов и сплавов [Электронный ресурс] : учебное пособие / Ю.Н. Логинов. — Электрон. текстовые данные. — Екатеринбург: Уральский федеральный университет, ЭБС АСВ, 2016. — 156 с. — Режим доступа: <http://www.iprbookshop.ru/69662.html>

4. Логинов Ю.Н. Инструмент для прессования металлов [Электронный ресурс] : учебное пособие / Ю.Н. Логинов, Ю.В. Инатович. — Электрон. текстовые данные. — Екатеринбург: Уральский федеральный университет, ЭБС АСВ, 2014. — 224 с. — Режим доступа: <http://www.iprbookshop.ru/69599.html>

4.2. Интернет-ресурсы, в том числе современные профессиональные базы данных и информационные справочные системы

Университетская информационная система «РОССИЯ» <https://uisrussia.msu.ru>
Справочно-правовая система «Консультант+» <http://www.consultant-urist.ru>
Справочно-правовая система «Гарант» <http://www.garant.ru>
База данных Web of Science <https://apps.webofknowledge.com/>
База данных Scopus <https://www.scopus.com>
Портал открытых данных Российской Федерации <https://data.gov.ru>
База открытых данных Министерства труда и социальной защиты РФ <https://rosmintrud.ru/opendata>
База данных Научной электронной библиотеки eLIBRARY.RU <https://elibrary.ru/>
База данных профессиональных стандартов Министерства труда и социальной защиты РФ <http://profstandart.rosmintrud.ru/obshchiy-informatsionnyy-blok/natsionalnyy-reestr-professionalnykh-standartov/>
Базы данных Министерства экономического развития РФ <http://www.economy.gov.ru>
База открытых данных Росфинмониторинга <http://www.fedsfm.ru/opendata>
Электронная база данных «Издательство Лань» <https://e.lanbook.com>
Электронная библиотечная система «IPRbooks» <http://www.iprbookshop.ru>
База данных «Электронно-библиотечная система «ЭБС ЮРАЙТ» <https://www.biblio-online.ru>
База данных электронно-библиотечной системы ТГТУ <http://elib.tstu.ru>
Федеральная государственная информационная система «Национальная электронная библиотека» <https://нэб.рф>
Национальный портал онлайн обучения «Открытое образование» <https://openedu.ru>
Электронная база данных "Polpred.com Обзор СМИ" <https://www.polpred.com>
Официальный сайт Федерального агентства по техническому регулированию и метрологии <http://protect.gost.ru/>

Ресурсы электронной информационно-образовательной среды университета представлены в локальном нормативном акте «Положение об электронной информационно-образовательной среде Тамбовского государственного технического университета».

Электронные образовательные ресурсы, к которым обеспечен доступ обучающихся, в т.ч. приспособленные для использования инвалидами и лицами с ограниченными возможностями здоровья, приведены на официальном сайте университета в разделе «Университет»-«Сведения об образовательной организации»-«Материально-техническое обеспечение и оснащенность образовательного процесса».

Сведения о лицензионном программном обеспечении, используемом в образовательном процессе, представлены на официальном сайте университета в разделе «Образование»-«Учебная работа»-«Доступное программное обеспечение».

5. МЕТОДИЧЕСКИЕ УКАЗАНИЯ ДЛЯ ОБУЧАЮЩИХСЯ ПО ОСВОЕНИЮ ДИСЦИПЛИНЫ

Планирование и организация времени, необходимого для изучения дисциплины.

Важным условием успешного освоения дисциплины является создание Вами системы правильной организации труда, позволяющей распределить учебную нагрузку равномерно в соответствии с графиком образовательного процесса. Большую помощь в этом может оказать составление плана работы на семестр, месяц, неделю, день. Его наличие позволит подчинить свободное время целям учебы, трудиться более успешно и эффективно. С вечера всегда надо распределять работу на завтрашний день. В конце каждого дня целесообразно подвести итог работы: тщательно проверить, все ли выполнено по намеченному плану, не было ли каких-либо отступлений, а если были, по какой причине они произошли. Нужно осуществлять самоконтроль, который является необходимым условием Вашей успешной учебы. Если что-то осталось невыполненным, необходимо изыскать время для завершения этой части работы, не уменьшая объема недельного плана. Все задания к практическим занятиям, а также задания, вынесенные на самостоятельную работу, рекомендуется выполнять непосредственно после соответствующей темы лекционного курса, что способствует лучшему усвоению материала, позволяет своевременно выявить и устранить «пробелы» в знаниях, систематизировать ранее пройденный материал, на его основе приступить к овладению новыми знаниями и навыками.

Система университетского обучения основывается на рациональном сочетании нескольких видов учебных занятий (в первую очередь, лекций и практических занятий), работа на которых обладает определенной спецификой.

Подготовка к лекциям.

Знакомство с дисциплиной происходит уже на первой лекции, где от Вас требуется не просто внимание, но и самостоятельное оформление конспекта. При работе с конспектом лекций необходимо учитывать тот фактор, что одни лекции дают ответы на конкретные вопросы темы, другие – лишь выявляют взаимосвязи между явлениями, помогая студенту понять глубинные процессы развития изучаемого предмета как в истории, так и в настоящее время.

Конспектирование лекций – сложный вид вузовской аудиторной работы, предполагающий интенсивную умственную деятельность студента. Конспект является полезным тогда, когда записано самое существенное и сделано это Вами. Не надо стремиться записать дословно всю лекцию. Такое «конспектирование» приносит больше вреда, чем пользы. Целесообразно вначале понять основную мысль, излагаемую лектором, а затем записать ее. Желательно запись осуществлять на одной странице листа или оставляя поля, на которых позднее, при самостоятельной работе с конспектом, можно сделать дополнительные записи, отметить непонятные места.

Конспект лекции лучше подразделять на пункты, соблюдая красную строку. Этому в большой степени будут способствовать вопросы плана лекции, предложенные преподавателям. Следует обращать внимание на акценты, выводы, которые делает лектор, отмечая наиболее важные моменты в лекционном материале замечаниями «важно», «хорошо запомнить» и т.п. Можно делать это и с помощью разноцветных маркеров или ручек, подчеркивая термины и определения.

Целесообразно разработать собственную систему сокращений, аббревиатур и символов. Однако при дальнейшей работе с конспектом символы лучше заменить обычными словами для быстрого зрительного восприятия текста.

Работая над конспектом лекций, Вам всегда необходимо использовать не только учебник, но и ту литературу, которую дополнительно рекомендовал лектор. Именно такая

серьезная, кропотливая работа с лекционным материалом позволит глубоко овладеть теоретическим материалом.

Подготовка к лабораторным занятиям.

Подготовку к каждому практическому занятию Вы должны начать с ознакомления с планом практического занятия, который отражает содержание предложенной темы. Тщательное продумывание и изучение вопросов плана основывается на проработке текущего материала лекции, а затем изучения обязательной и дополнительной литературы, рекомендованной к данной теме. Все новые понятия по изучаемой теме необходимо выучить наизусть и внести в глоссарий, который целесообразно вести с самого начала изучения курса.

Результат такой работы должен проявиться в Вашей способности свободно ответить на теоретические вопросы практикума, выступать и участвовать в коллективном обсуждении вопросов изучаемой темы, правильно выполнять практические задания и контрольные работы.

В процессе подготовки к практическим занятиям, Вам необходимо обратить особое внимание на самостоятельное изучение рекомендованной литературы. При всей полноте конспектирования лекции в ней невозможно изложить весь материал из-за лимита аудиторных часов. Поэтому самостоятельная работа с учебниками, учебными пособиями, научной, справочной литературой, материалами периодических изданий и Интернета является наиболее эффективным методом получения дополнительных знаний, позволяет значительно активизировать процесс овладения информацией, способствует более глубокому усвоению изучаемого материала, формирует у Вас отношение к конкретной проблеме.

Подготовка к практическим занятиям.

Подготовку к каждому практическому занятию Вы должны начать с ознакомления с планом практического занятия, который отражает содержание предложенной темы. Тщательное продумывание и изучение вопросов плана основывается на проработке текущего материала лекции, а затем изучения обязательной и дополнительной литературы, рекомендованной к данной теме. Все новые понятия по изучаемой теме необходимо выучить наизусть и внести в глоссарий, который целесообразно вести с самого начала изучения курса.

Результат такой работы должен проявиться в Вашей способности свободно ответить на теоретические вопросы практикума, выступать и участвовать в коллективном обсуждении вопросов изучаемой темы, правильно выполнять практические задания и контрольные работы.

В процессе подготовки к практическим занятиям, Вам необходимо обратить особое внимание на самостоятельное изучение рекомендованной литературы. При всей полноте конспектирования лекции в ней невозможно изложить весь материал из-за лимита аудиторных часов. Поэтому самостоятельная работа с учебниками, учебными пособиями, научной, справочной литературой, материалами периодических изданий и Интернета является наиболее эффективным методом получения дополнительных знаний, позволяет значительно активизировать процесс овладения информацией, способствует более глубокому усвоению изучаемого материала, формирует у Вас отношение к конкретной проблеме.

Рекомендации по работе с литературой.

Работу с литературой целесообразно начать с изучения общих работ по теме, а также учебников и учебных пособий. Далее рекомендуется перейти к анализу монографий и статей, рассматривающих отдельные аспекты проблем, изучаемых в рамках курса, а также официальных материалов и неопубликованных документов (научно-

исследовательские работы, диссертации), в которых могут содержаться основные вопросы изучаемой проблемы.

Работу с источниками надо начинать с ознакомительного чтения, т.е. просмотреть текст, выделяя его структурные единицы. При ознакомительном чтении закладками отмечаются те страницы, которые требуют более внимательного изучения.

В зависимости от результатов ознакомительного чтения выбирается дальнейший способ работы с источником. Если для разрешения поставленной задачи требуется изучение некоторых фрагментов текста, то используется метод выборочного чтения. Если в книге нет подробного оглавления, следует обратить внимание ученика на предметные и именные указатели.

Избранные фрагменты или весь текст (если он целиком имеет отношение к теме) требуют вдумчивого, неторопливого чтения с «мысленной проработкой» материала. Такое чтение предполагает выделение: 1) главного в тексте; 2) основных аргументов; 3) выводов. Особое внимание следует обратить на то, вытекает тезис из аргументов или нет.

Необходимо также проанализировать, какие из утверждений автора носят проблематичный, гипотетический характер, и уловить скрытые вопросы.

Понятно, что умение таким образом работать с текстом приходит далеко не сразу. Наилучший способ научиться выделять главное в тексте, улавливать проблематичный характер утверждений, давать оценку авторской позиции – это сравнительное чтение, в ходе которого Вы знакомитесь с различными мнениями по одному и тому же вопросу, сравниваете весомость и доказательность аргументов сторон и делаете вывод о наибольшей убедительности той или иной позиции.

Если в литературе встречаются разные точки зрения по тому или иному вопросу из-за сложности прошедших событий и правовых явлений, нельзя их отвергать, не разобравшись. При наличии расхождений между авторами необходимо найти рациональное зерно у каждого из них, что позволит глубже усвоить предмет изучения и более критично оценивать изучаемые вопросы. Знакомясь с особыми позициями авторов, нужно определять их схожие суждения, аргументы, выводы, а затем сравнивать их между собой и применять из них ту, которая более убедительна.

Следующим этапом работы с литературными источниками является создание конспектов, фиксирующих основные тезисы и аргументы. Можно делать записи на отдельных листах, которые потом легко систематизировать по отдельным темам изучаемого курса. Другой способ – это ведение тематических тетрадей-конспектов по одной какой-либо теме. Большие специальные работы монографического характера целесообразно конспектировать в отдельных тетрадях. Здесь важно вспомнить, что конспекты пишутся на одной стороне листа, с полями и достаточным для исправления и ремарок межстрочным расстоянием (эти правила соблюдаются для удобства редактирования). Если в конспектах приводятся цитаты, то непременно должно быть дано указание на источник (автор, название, выходные данные, № страницы). Впоследствии эта информация может быть использована при написании текста реферата или другого задания.

Таким образом, при работе с источниками и литературой важно уметь:

- сопоставлять, сравнивать, классифицировать, группировать, систематизировать информацию в соответствии с определенной учебной задачей;
- обобщать полученную информацию, оценивать прослушанное и прочитанное;
- фиксировать основное содержание сообщений; формулировать, устно и письменно, основную идею сообщения; составлять план, формулировать тезисы;
- готовить и презентовать развернутые сообщения типа доклада;
- работать в разных режимах (индивидуально, в паре, в группе), взаимодействуя друг с другом;
- пользоваться реферативными и справочными материалами;

- контролировать свои действия и действия своих товарищей, объективно оценивать свои действия;
- обращаться за помощью, дополнительными разъяснениями к преподавателю, другим студентам;
- пользоваться лингвистической или контекстуальной догадкой, словарями различного характера, различного рода подсказками, опорами в тексте (ключевые слова, структура текста, предваряющая информация и др.);
- использовать при говорении и письме перифраз, синонимичные средства, слова-описания общих понятий, разъяснения, примеры, толкования, «словотворчество»;
- повторять или перефразировать реплику собеседника в подтверждении понимания его высказывания или вопроса;
- обратиться за помощью к собеседнику (уточнить вопрос, переспросить и др.);
- использовать мимику, жесты (вообще и в тех случаях, когда языковых средств не хватает для выражения тех или иных коммуникативных намерений).

Подготовка к промежуточной аттестации.

При подготовке к промежуточной аттестации целесообразно:

- внимательно изучить перечень вопросов и определить, в каких источниках находятся сведения, необходимые для ответа на них;
- внимательно прочитать рекомендованную литературу;
- составить краткие конспекты ответов (планы ответов).

6. МАТЕРИАЛЬНО-ТЕХНИЧЕСКОЕ ОБЕСПЕЧЕНИЕ

По всем видам учебной деятельности в рамках дисциплины используются аудитории, кабинеты и лаборатории, оснащенные необходимым специализированным и лабораторным оборудованием.

Наименование специальных помещений	Оснащенность специальных помещений	Перечень лицензионного программного обеспечения / Реквизиты подтверждающего документа
учебные аудитории для проведения занятий лекционного типа	Мебель: учебная мебель Технические средства обучения: экран, проектор, компьютер	MS Office, Windows / Корпоративные академические лицензии бессрочные Microsoft Open License №47425744, 48248803, 41251589, 46314939, 44964701, 43925361, 45936776, 47425744, 41875901, 41318363, 60102643;
учебные аудитории для проведения лабораторных работ, работ семинарского типа, групповых и индивидуальных консультаций, текущего контроля и промежуточной аттестации. Лаборатория «Литья, обработки давлением и порошковой металлургии»	Мебель: учебная мебель Комплект специализированной мебели: лабораторные столы Технические средства: торсионный гидравлический пресс П-50 с плунжерным насосом; вибропривод ВП с ситовым анализатором А-20; вибрационная конусная мельница-дробилка ВКМД 6; смеситель С 2.0; стиратель вибрационный ИВ 1, прессформы для получения простых порошковых изделий; смеситель литейный чашечный; литейный модельный комплект: опоки, модели, стержневые ящики; металлический кокиль; валки прокатные «дуо-стан»; печь; оснастка для литья	

Для самостоятельной работы обучающихся предусмотрены помещения, укомплектованные специализированной мебелью, оснащенные компьютерной техникой с возможностью подключения к сети «Интернет» и обеспечением доступа в электронную информационно-образовательную среду университета.

Наименование помещений для самостоятельной работы обучающихся	Оснащенность помещений для самостоятельной работы обучающихся	Перечень лицензионного программного обеспечения / Реквизиты подтверждающего документа
Учебный корпус по адресу: 392032, Тамбовская область, г. Тамбов, ул. Мичуринская, д. 112: помещение для организации самостоятельной работы обучающихся – читальный зал Научной библиотеки ТГТУ)	Мебель: учебная мебель Комплект специализированной мебели: компьютерные столы Оборудование: компьютерная техника с подключением к информационно-коммуникационной сети «Интернет» и доступом в электронную информационно-образовательную среду образовательной организации, веб-камеры, коммуникационное оборудование, обеспечивающее доступ к сети интернет (проводное соединение и беспроводное соединение по технологии Wi-Fi)	Microsoft Windows 7 pro Лицензия №49487340 Microsoft Office2007 Лицензия №49487340
Помещение для самостоятельной работы обучающихся (ауд. 333/А)	Мебель: учебная мебель Комплект специализированной мебели: компьютерные столы Оборудование: компьютерная техника с подключением к информационно-коммуникационной сети «Интернет» и доступом в электронную информационно-	Microsoft Windows XP Лицензия №44964701 Microsoft Office 2007 Лицензия №44964701

22.03.01 – «Материаловедение и технологии материалов»
Материаловедение и технологии материалов в машиностроении и приборостроении»

Наименование помещений для самостоятельной работы обучающихся	Оснащенность помещений для самостоятельной работы обучающихся	Перечень лицензионного программного обеспечения / Реквизиты подтверждающего документа
	образовательную среду образовательной организации, веб-камеры, коммуникационное оборудование, обеспечивающее доступ к сети интернет (проводное соединение и беспроводное соединение по технологии Wi-Fi)	

7. ТЕКУЩИЙ КОНТРОЛЬ УСПЕВАЕМОСТИ И ПРОМЕЖУТОЧНАЯ АТТЕСТАЦИЯ

Проверка достижения результатов обучения по дисциплине осуществляется в рамках текущего контроля успеваемости и промежуточной аттестации.

7.1. Текущий контроль успеваемости

Текущий контроль успеваемости включает в себя мероприятия по оцениванию выполнения лабораторных работ, заданий для самостоятельной работы. Мероприятия текущего контроля успеваемости приведены в таблице 7.1.

Таблица 7.1 – Мероприятия текущего контроля успеваемости

Обозначение	Наименование	Форма контроля
ЛР01	Литейные свойства сплавов	защита
ЛР02	Контроль точности отливок	защита
ЛР03	Исследование свойств формовочных и стержневых смесей	защита
ЛР04	Разработка технологического процесса изготовления отливки в разовой форме	защита
ЛР05	Изготовление отливки в кокиль	защита
ЛР06	Литье по выжигаемым моделям	защита
ЛР07	Изготовление отливок деталей методом литья по выплавляемым моделям	защита
ЛР08	Шликерное литье	защита
ЛР09	Центробежное литье	защита
ЛР10	Литье под давлением	защита
ЛР12	Изменение пластичности и сопротивления деформации металла при холодной прокатке	защита
ЛР15	Определение силовых параметров прессования	защита
ЛР16	Исследование влияния режимов волочения на механические свойства металлов	защита
ЛР17	Объемная штамповка в открытых и закрытых штампах	защита
ЛР18	Листовая штамповка	защита
ПР01	Проектирование отливки	опрос
ПР03	Выбор метода литья для получения отливок из различных материалов	опрос
ПР04	Разработка модели и элементов литниковой системы для литья в песчанно -глинистые формы	опрос

7.2. Промежуточная аттестация

Формы промежуточной аттестации по дисциплине приведены в таблице 7.2.

Таблица 7.2 – Формы промежуточной аттестации

Обоз- начение	Форма отчетности	очная
Экз01	Экзамен	3 курс
Зач01	Зачет	4 курс

8. ФОНД ОЦЕНОЧНЫХ СРЕДСТВ

8.1. Оценочные средства

Оценочные средства соотнесены с результатами обучения по дисциплине и индикаторами достижения компетенций.

ИД-6 (ПК-3) Способен использовать на практике знания о традиционных и новых технологических процессах, разрабатывать рекомендации по составу, технологии производства и способам обработки конструкционных, инструментальных, композиционных и иных материалов с целью повышения их конкурентоспособности

Результаты обучения	Контрольные мероприятия
знает современное оборудование и материалы, применяемые в технологиях литья и обработки давлением	ЛР01, ЛР02, ЛР03, ЛР05, ЛР12 Экз01, Зач01

Вопросы к защите лабораторной работы ЛР01

1. Что такое жидкотекучесть сплавов?
2. Перечислите пробы постоянного сечения для определения жидкотекучести.
3. Что является мерой жидкотекучести в пробах постоянного сечения?
4. Каково влияние свойств сплавов и литейной формы на жидкотекучесть?
5. Дайте определение усадки сплавов.
6. Укажите различие между свободной и затрудненной усадками.

Вопросы к защите лабораторной работы ЛР02

1. Что называют браком в литейном производстве?
2. Какой брак считается исправимым?
3. Почему важно применять единую систему классификации и учета дефектов отливок?
4. Какова классификация дефектов?
5. Перечислите основные дефекты, относящиеся к группе «несоответствие по геометрии».
6. Укажите причины появления и меры предупреждения дефектов, входящих в группу «Несоответствие по структуре».

Вопросы к защите лабораторной работы ЛР03

1. Расскажите о классификации смесей.
2. Сформулируйте основные требования к формовочным и стержневым смесям.
3. Перечислите основные свойства смесей. Дайте их характеристику.
4. Расскажите методику определения влажности смесей.
5. Расскажите методику определения газопроницаемости смесей.
6. Расскажите методику определения прочности смесей.
7. Какие виды прочности вы знаете?
8. Расскажите методику изготовления образцов для исследования свойств смесей.
9. Расскажите методику приготовления смесей.
10. Какое оборудование используется для приготовления смесей, укажите его устройство?

Вопросы к защите лабораторной работы ЛР05

1. Какова сущность литья в кокиль?
2. Каков тепловой режим кокиля. Как он достигается?
3. Каковы требования к отливкам, изготавливаемым в кокиль?
4. Каковы достоинства метода литья в кокиль?
5. Каковы недостатки литья в кокиль?
6. Для чего используются покрытия?
7. Перечислите виды покрытий, используемые для окрашивания кокилей.
8. От каких факторов зависит стойкость кокиля?
9. Какие требования предъявляются к отливкам, получаемым методом литья в кокиль?
10. Перечислите основные особенности метода литья в кокиль.

Вопросы к защите лабораторной работы ЛР12

1. Какова пластическая деформация монокристалла?
2. Какова пластическая деформация поликристалла?
3. Назовите факторы, влияющие на пластичность металла.
4. Каково влияние пластической деформации на структуру и свойства металла?
5. Назовите виды пластической деформации
6. В чем заключается сверхпластичность?

Примеры теоретических вопросов к экзамену Экз01

1. Теоретические и технологические основы производства материалов.
2. Процессы кристаллизации, структура слитка, ликвация, исправление дефектов литья.
3. Классификация отливок, применение
4. Способы получения литых заготовок
5. Методы литья в разовые формы
6. Литье в многоразовые формы
7. Непрерывное и полунепрерывное литье
8. Литье в полупостоянные формы
9. Литье вакуумным всасыванием
10. Конвейерное литье
11. Литье выжиманием
12. Литье с применением давления
21. Технологичность конструкций отливок

Теоретические вопросы к зачету Зач01

1. Физическая сущность и основные способы получения отливок.
2. Виды литейных дефектов.
3. Строение отливки.
4. Литейные свойства металла.
5. Литье в песчано–глинистые формы.
6. Литье по выплавляемым моделям.
7. Литье в оболочковые формы.
8. Особенности литья в кокиль.
9. Литье намораживанием, его особенности.
10. Центробежное литье.

ИД-7 (ПК-3) Способен использовать на практике знания о традиционных и новых технологических процессах, разрабатывать рекомендации по составу, технологии производства и способам обработки конструкционных, инструментальных, композиционных и иных материалов с целью повышения их конкурентоспособности

Результаты обучения	Контрольные мероприятия
умеет разрабатывать технологическую документацию на процессы литья и обработки давлением	ЛР04, ПР01, Экз01, Зач01

Вопросы к защите лабораторной работы ЛР04

1. Что такое модельный комплект?
2. Какие виды моделей бывают?
3. Что относится к формовочному инструменту?
4. Укажите назначение литниковой системой.
5. Перечислите основные элементы литниковой системы.
6. Какие смеси называют формовочными?
7. Укажите последовательность операций при изготовлении формы по неразъемной модели.
8. Укажите последовательность операций при изготовлении форм по разъемной модели.
9. Для чего используют стержень?
10. Что относится к опочной оснастке?

Задания к опросу ПР01 (пример)

Спроектировать технологический процесс изготовления отливки детали по чертежу рис. 4. Программа – 300 шт./год. Точность изготовления – третий класс, материал – серый чугун – СЧ-18.

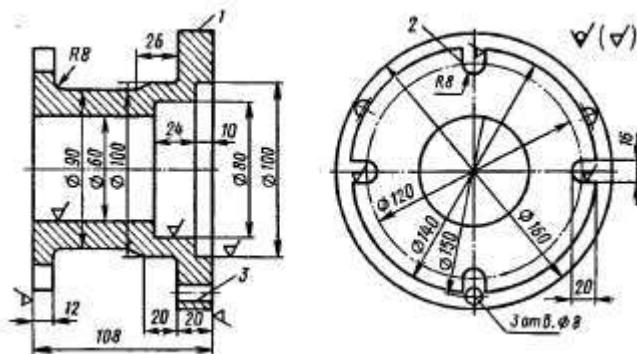
Выбрать способ литья с учетом назначенной программы выпуска и точностью изготовления.

Выбрать положение отливки в форме, разъем формы.

Выбрать и нанести на чертеж отливки припуски на механическую обработку, технологические уклоны.

Выбрать форму стержней, размеры и уклоны стержневых знаков.

Привести эскиз собранной формы и эскиз модели, описать последовательность изготовления формы.



Примеры теоретических вопросов к экзамену Экз01

1. Точность отливок
2. Номинальный размер детали
3. Классы размерной точности отливок

4. Допуски размеров, формы, расположения поверхностей и массы отливок
5. Группы сложности отливок
6. Допуски на линейные размеры
7. Допуски формы и расположение элементов отливки
8. Повышения качества и производительности литья

Теоретические вопросы к зачету Зач01

1. Основные принципы проектирования отливок.
2. Последовательность технологической документации.

ИД-8 (ПК-3) Способен использовать на практике знания о традиционных и новых технологических процессах, разрабатывать рекомендации по составу, технологии производства и способам обработки конструкционных, инструментальных, композиционных и иных материалов с целью повышения их конкурентоспособности

Результаты обучения	Контрольные мероприятия
владеет навыками разработки технологических процессов литья и обработки давлением	ЛР06, ЛР07, ЛР08, ЛР09, ЛР10, ЛР15, ЛР16, ЛР17, ЛР18, Экз 01, Зач01

Вопросы к защите лабораторной работы ЛР06

1. Сущность метода?
2. Этапы выполнения литья?
3. Какие материалы применяются для моделей?

Вопросы к защите лабораторной работы ЛР07

1. В чем заключается сущность способа литья по выплавляемым моделям?
2. Каковы преимущества, недостатки и область применения способа литья по выплавляемым моделям?
3. Какие исходные материалы применяют для изготовления моделей и оболочковых форм?
4. Как изготавливают модели и формы?
5. Расскажите технологию изготовления огнеупорной суспензии?
6. В каких режимах сушат оболочки?
7. С какой целью проводится термическая обработка оболочковых форм?
8. Как происходит заливка формы?
9. Каковы финишные операции обработки отливок?

Вопросы к защите лабораторной работы ЛР08

1. Последовательность шликерного литья?
2. Необходимое оборудование?
3. Подготовка шликерной массы?
4. Преимущество данного метода литья?

Вопросы к защите лабораторной работы ЛР09

1. Что называют центробежным литьем?
2. В чем заключаются преимущества центробежного литья?
3. Какие способы (схемы) центробежного литья применяются в литейном производстве? Приведите примеры использования различных видов центробежного литья.
4. Необходимо ли при отливке втулок или труб методом центробежного литья использовать стержни?
5. Перечислите особенности центробежного литья.

6. Каковы отличия центробежного литья от литья в песчано-глинистые формы?
7. Какие очертания приобретает свободная поверхность отливки при центробежном литье с вертикальной осью вращения формы?
8. Почему удаление газов и неметаллических включений из жидкого металла происходит при центробежном литье лучше, полнее, чем при литье в песчаноглинистую форму?
9. Можно ли, зная размеры литейной формы, скорость ее вращения и количество заливаемого в форму металла, рассчитать различие в толщине стенок отливки?
10. Как выразить угловую скорость вращения литейной формы?

Вопросы к защите лабораторной работы ЛР10

1. Сущность метода литья под давлением?
2. Преимущество данного метода?
3. Применимость метода к различным материалам?

Вопросы к защите лабораторной работы ЛР15

1. Какова геометрия очага деформации при прокатке?
2. Каковы параметры деформации при прокатки?
3. Каково условие захвата металла валками?
4. Назовите виды продольной прокатки и получаемой продукции.
5. Какова классификация прокатных станков?
6. Какова общая характеристика оборудования линии рабочей клетки?
7. Каковы прокатные валки?
8. Назовите виды продукции, получаемые прокаткой.
9. Каковы способы прокатки труб?

Вопросы к защите лабораторной работы ЛР16

1. Дайте определение процесса волочение.
2. Назовите виды продукции, получаемые волочением.
3. Каковы параметры деформации при волочении?
4. Каково влияние различных параметров на силу и напряжение волочения?
5. Каков инструмент для волочения?
6. Каково оборудование для волочения?
7. Каково влияние режимов волочения на свойства металлов?

Вопросы к защите лабораторной работы ЛР17

1. Какова сущность и принципиальная схема процесса прессования?
2. Назовите виды прессования.
3. Каковы преимущества и недостатки процесса обратного прессования по сравнению с прямым прессованием?
4. Каковы стадии прессования?
5. Каковы силовые условия прессования?
6. Какие отходы возникают при прессовании?
7. Каково основное назначение пресс-остатка?
8. Каковы причины возникновения пресс-утяжины и меры для снижения ее величины?
9. Что входит в комплект инструментов для прессования?
10. Какие виды матриц применяют при прессовании труб и прутков?
11. Каковы параметры деформации при прессовании?
12. Каковы факторы, влияющие на усилие прессования?

Вопросы к защите лабораторной работы ЛР18

1. Какова классификация видов листовой штамповки?
2. Каковы определения и схемы основных видов листовой штамповки?
3. Назовите виды продукции, получаемой листовой штамповкой.
4. Какое оборудование используется для листовой штамповки?
5. Какой инструмент используется для листовой штамповки?
6. Какова технология листовой штамповки?

Примеры теоретических вопросов к экзамену Экз01

1. Изменение формы обработкой давлением
2. Поковки
3. Горячая штамповка
4. Высокоскоростная объемная штамповка
5. Штамповка без штамповочных уклонов
6. Термообработка и отделочные операции
7. Технологичность штампованных заготовок
8. Холодная штамповка
9. Холодная объемная штамповка
10. Прогрессивные способы холодной штамповки
11. Общая характеристика прокатного производства
12. Основные виды проката
13. Методы получения заготовок поперечно-винтовой прокаткой
14. Ротационное обжатие
15. Методы получения заготовок поперечно-клиновой прокаткой
16. Прокат труб
17. Сварные и комбинированные заготовки

Теоретические вопросы к зачету Зач01

1. Прокатка.
2. Ковка, штамповка.
3. Операции пластического деформирования металлов и сплавов.
4. Способность металлов к обработке давлением.
5. Влияние температуры на способность металлов к обработке давлением.
6. Определение способности металлов к пластическому деформированию.

ИД-8 (ПК-4) Способен обеспечивать эффективное, экологически и технически безопасное производство на основе механизации и автоматизации производственных процессов, выбора и эксплуатации оборудования и оснастки

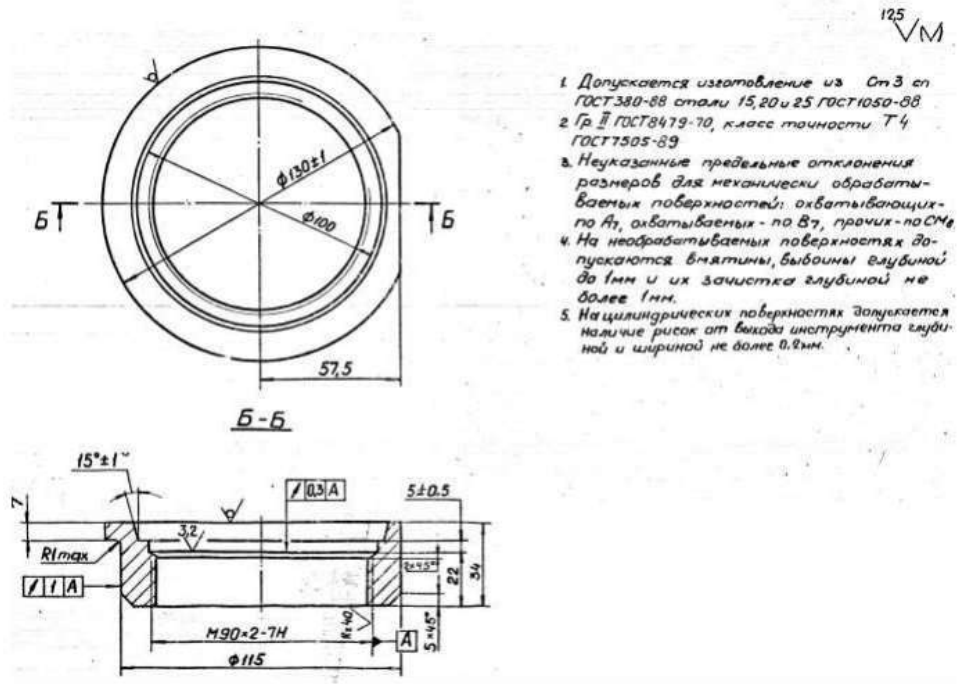
Результаты обучения	Контрольные мероприятия
умеет проектировать технологическую оснастку для реализации технологических процессов получения отливок	ПР03, ПР04, Экз 01

Задания к опросу ПР03 (пример).

Исходя из чертежа детали выбрать рациональный метод получения литой заготовки (масса 0.86 кг).

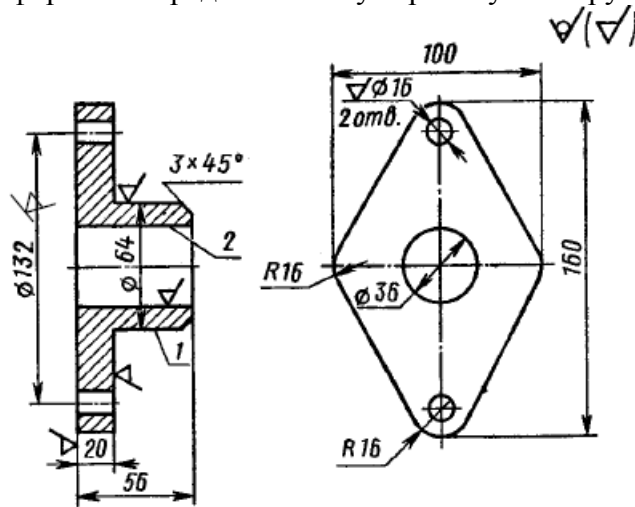
Обосновать выбранный метод литья, приведя сравнительную характеристику возможных методов получения заготовки.

Подобрать оборудование и оснастку для выбранного метода литья с учетом требований к материалу детали. (сталь 20Х13Л ГОСТ 977-88)



Задания к опросу ПР04 (пример)

Разработать чертежи модельно-литейных указаний, чертежа отливки, модели и эскиза литейной формы по предложенному варианту конструкции детали.



Примеры теоретических вопросов к экзамену Экз01

1. Основные принципы проектирования отливок.
2. Последовательность технологической документации

8.2. Критерии и шкалы оценивания

Каждое мероприятие текущего контроля успеваемости оценивается по шкале «зачтено», «не зачтено».

Оценка «зачтено» выставляется обучающемуся при выполнении всех указанных показателей (Таблица 8.1), допускаются несущественные неточности в изложении и оформлении материала

При невыполнении хотя бы одного из показателей выставляется оценка «не зачтено».

Таблица 8.1 – Критерии оценивания мероприятий текущего контроля успеваемости

Наименование, обозначение	Показатель
Лабораторная работа	лабораторная работа выполнена в полном объеме; по лабораторной работе представлен отчет, содержащий необходимые расчеты, выводы, оформленный в соответствии с установленными требованиями; на защите лабораторной работы даны правильные ответы не менее чем на 50% заданных вопросов
Опрос	даны правильные ответы не менее чем на 50% заданных вопросов

При оценивании результатов обучения по дисциплине в ходе промежуточной аттестации используются следующие критерии и шкалы.

Экзамен (Экз01).

Задание состоит из 2 теоретических вопросов.

Время на подготовку: 60 минут.

Оценка «отлично» выставляется обучающемуся, если он глубоко и прочно усвоил программный материал, исчерпывающе, последовательно, четко и логически стройно его излагает, умеет тесно увязывать теорию с практикой, свободно справляется с задачами, вопросами и другими видами применения знаний, не затрудняется с ответом при видоизменении заданий, использует в ответе материал рекомендуемой литературы, правильно обосновывает принятое решение.

Оценка «хорошо» выставляется обучающемуся, если он твердо знает программный материал, грамотно и по существу излагает его, не допуская существенных неточностей в ответах на вопросы.

Оценка «удовлетворительно» выставляется обучающемуся, если он имеет знания только основного материала, но не усвоил его деталей, допускает неточности, недостаточно правильные формулировки, нарушения логической последовательности в изложении программного материала.

Оценка «неудовлетворительно» выставляется обучающемуся, который не знает значительной части программного материала, допускает существенные ошибки в ответах на вопросы.

Зачет (Зач01).

Задание состоит из 2 теоретических вопросов.

Время на подготовку: 45 минут.

Оценка «зачтено» выставляется обучающемуся, если он знает программный материал, грамотно и по существу излагает его, не допуская существенных неточностей в ответах на вопросы.

Оценка «не зачтено» выставляется обучающемуся, который не знает значительной части программного материала, допускает существенные ошибки в ответах на вопросы.

МИНИСТЕРСТВО НАУКИ И ВЫСШЕГО ОБРАЗОВАНИЯ РОССИЙСКОЙ ФЕДЕРАЦИИ
Федеральное государственное бюджетное образовательное учреждение
высшего образования

«Тамбовский государственный технический университет»
(ФГБОУ ВО «ТГТУ»)



УТВЕРЖДАЮ

Директор Технологического института

_____ Д.Л. Полушкин
« 15 » _____ февраля 20 23 г.

РАБОЧАЯ ПРОГРАММА ДИСЦИПЛИНЫ

Б1.В.01.14 Автоматизация процессов производства

(шифр и наименование дисциплины в соответствии с утвержденным учебным планом подготовки)

и обработки материалов

Направление

22.03.01 - Материаловедение и технологии материалов

(шифр и наименование)

Профиль

***Материаловедение и технологии материалов в машиностроении
и приборостроении***

(наименование профиля образовательной программы)

Формы обучения: ***очная***

Кафедра: ***Материалы и технология***

(наименование кафедры)

Составитель:

Д.Т.Н., профессор

степень, должность

подпись

Д.М. Мордасов

инициалы, фамилия

Заведующий кафедрой

подпись

Д.М. Мордасов

инициалы, фамилия

Тамбов 2023

1. ПЛАНИРУЕМЫЕ РЕЗУЛЬТАТЫ ОБУЧЕНИЯ ПО ДИСЦИПЛИНЕ И ЕЕ МЕСТО В СТРУКТУРЕ ОПОП

Цель освоения дисциплины – достижение планируемых результатов обучения (таблица 1.1), соотнесенных с индикаторами достижения компетенций и целью реализации ОПОП.

Дисциплина входит в состав части образовательной программы, формируемой участниками образовательных отношений.

Таблица 1.1 – Результаты обучения по дисциплине

ПК-4 Способен обеспечивать эффективное, экологически и технически безопасное производство на основе механизации и автоматизации производственных процессов, выбора и эксплуатации оборудования и оснастки	
ИД-1 (ПК-4) знает основные виды автоматизации производства, основные направления автоматизации контроля	имеет представление об основных видах автоматизации производства
	формулирует основные направления автоматизации контроля
	дает определения основных понятий в области автоматизации
ИД-2 (ПК-4) умеет выбирать средства автоматизации для построения систем автоматического контроля и управления технологическими процессами	умеет выбирать средства автоматизации для построения систем автоматического контроля и управления технологическими процессами
ИД-3 (ПК-4) владеет навыками составления и анализа структурных схем систем автоматического управления и схем автоматизации технологических процессов	владеет навыками составления и анализа структурных схем систем автоматического управления и схем автоматизации технологических процессов

Результаты обучения по дисциплине достигаются в рамках осуществления всех видов контактной и самостоятельной работы обучающихся в соответствии с утвержденным учебным планом.

Индикаторы достижения компетенций считаются сформированными при достижении соответствующих им результатов обучения.

2. ОБЪЁМ ДИСЦИПЛИНЫ

Объем дисциплины составляет 6 зачетных единиц.

Ниже приведено распределение общего объема дисциплины (в академических часах) в соответствии с утвержденным учебным планом.

Виды работ	Очная
	7 семестр
<i>Контактная работа</i>	87
занятия лекционного типа	32
лабораторные занятия	16
практические занятия	32
курсовое проектирование	2
консультации	2
промежуточная аттестация	3
<i>Самостоятельная работа</i>	129
<i>Всего</i>	216

3. СОДЕРЖАНИЕ ДИСЦИПЛИНЫ

Раздел. 1. Основы автоматического управления технологическими процессами

Тема 1. Введение в дисциплину

Предмет и значение дисциплины, ее место и роль в системе подготовки бакалавра по направлению 22.03.01 «Материаловедение и технологии материалов». Особенности отработки учебных задач и формы отчетности.

Краткий очерк развития автоматизации. Автоматизация, как главное направление научно-технического прогресса на современном этапе развития. Социальное и технико-экономическое значение автоматизации.

Становление и развитие теории и техники управления технологическими процессами производства и получения новых материалов.

Тема 2. Общие сведения о системах и элементах автоматизации

Основные понятия, определения и терминология автоматизации. Технологический процесс. Структура технологического процесса. Понятие о воздействиях и сигналах. Функции элементов автоматизации. Общая схема построения системы автоматического управления. Основные виды автоматизации производства. Функции и параметры элементов автоматизации. Автоматы и автоматические линии.

Тема 3. Технические средства автоматизации

Основные понятия ГСП. Классификация технических средств автоматизации. Первичные преобразователи, измерительные и вторичные измерительные преобразователи. Требования, предъявляемые к измерительным преобразователям.

Типы измерительных преобразователей. Устройство и принцип действия, статические и динамические характеристики механических, электромеханических, тепловых, электрохимических, оптических, электронных преобразователей. Выбор измерительных преобразователей (датчиков). Механические, электрические, пневматические, гидравлические задающие и сравнивающие элементы, их статические и динамические характеристики.

Релейные элементы автоматизации. Параметры реле. Выбор релейных элементов автоматизации. Электромагнитные реле переменного и постоянного тока. Реле выдержки времени. Программные реле.

Логические элементы автоматизации. Классификация. Основные законы алгебры логики. Основные логические операции. Пневматические логические элементы. Усилители. Классификация. Требования, предъявляемые к усилителям. Электрические усилители. Гидравлические и пневматические усилители.

Автоматические регуляторы и их классификация. Выбор автоматических регуляторов по заданным кривым переходных процессов.

Исполнительные механизмы и регулирующие органы САУ и их классификация. Электрические ИМ (электродвигательные и электромагнитные). Пневматические и гидравлические ИМ. Выбор исполнительных устройств.

Тема 4. Автоматизация контроля

Основные направления автоматизации контроля. Пассивный и активный контроль. Автоматический контроль линейных размеров деталей. Автоматический контроль формы деталей. Системы автоматического контроля. Автоматическая сигнализация и защита.

Практические занятия

ПР01. Расчет электрической схемы вторичного прибора, работающего в комплекте с термоэлектрическим преобразователем.

ПР02. Расчет позиционной системы автоматического регулирования.

ПР03. Выбор технических средств измерения, контроля и регулирования.

Лабораторные работы

ЛР01. Изучение принципа действия и устройства датчиков температуры.

ЛР02. Изготовление термоэлектрических преобразователей температуры.

ЛР03. Изучение принципа действия и устройства приборов для измерения давления.

ЛР04. Изучение принципа действия и устройства генераторов прямоугольных импульсов.

ЛР05. Изучение принципа действия и устройства импульсаторов.

ЛР06. Изучение принципа действия и снятие характеристик струйных элементов систем ЧПУ.

ЛР07. Изучение принципа действия позиционного регулятора.

ЛР08. Изучение принципа действия регуляторов, реализующих непрерывные законы регулирования.

ЛР09. Изучение устройства вторичных приборов.

Самостоятельная работа:

СР01. По рекомендованной литературе изучить:

1. Краткий очерк развития автоматики.

2. Этапы становления и развития теории и техники управления технологическими процессами производства и получения новых материалов.

СР02. По рекомендованной литературе изучить:

1. Основные понятия, определения и терминология автоматики.

2. Функции и параметры элементов автоматики.

СР03. По рекомендованной литературе изучить:

1. Основные понятия ГСП.

2. Релейные элементы автоматики.

3. Типы измерительных преобразователей.

4. Логические элементы автоматики.

5. Автоматические регуляторы и их классификацию.

6. Исполнительные механизмы и регулирующие органы САУ и их классификацию.

СР04. По рекомендованной литературе изучить:

1. Основные направления автоматизации контроля.

2. Системы автоматического контроля.

Раздел.2. Проектирование систем автоматического контроля, регулирования и управления

Тема 5. Основы теории автоматического управления

Понятие о типовых воздействиях. Передаточная функция. Частотные характеристики звеньев автоматики.

Типовые элементарные звенья систем автоматического управления.

Понятие устойчивости и запаса устойчивости линейных систем автоматического управления. Принцип определения оптимальных настроек регуляторов.

Структурные схемы систем автоматического управления. Анализ установившихся и переходных режимов. Показатели качества систем автоматического управления по кривой переходного процесса.

Тема 6. Основы проектирования систем управления автоматическими линиями

Основные функции и структура АСУТП и УВМ. Понятие автоматических линий. Принципы агрегатирования и классификация линий. Основные требования, предъявляемые к системам управления.

Тема 7. Автоматизация и управление технологическими процессами сборки

Технологичность конструкций для условий автоматической сборки. Базирование при автоматической сборке. Автоматическая сборка методом искания. Автоматическая селективная сборка. Электромагнитная сборка соединений по цилиндрическим поверхностям. Автоматизация сборки соединений с натягом на основе теплового метода. Исполнительные механизмы для автоматической сборки цилиндрических соединений.

Тема 8. Виды и типы схем автоматики

Состав и содержание проекта автоматизации технологического процесса. Нормативные документы и ГОСТы для выполнения схем автоматики, как отдельных технологических объектов, так и всего производства в целом. Принципы составления схем автоматизации. Условные обозначения на схемах автоматизации систем контроля, регулирования и управления. Использование элементов вычислительной и измерительной техники в системах автоматики. Выбор промышленных приборов и средств автоматизации для систем автоматики. Составление спецификации оборудования для проектов автоматизации технологических процессов.

Практические занятия

- ПР04. Составление и анализ структурных схем объектов управления
- ПР05. Анализ и синтез систем автоматического регулирования
- ПР06. Правила составления функциональных схем автоматизации технологических процессов
- ПР07. Типовые схемы автоматизации технологических процессов металлургии
- ПР08. Типовые схемы автоматизации технологических процессов машиностроения и приборостроения
- ПР09. Основы проектирования щитов и пультов контроля и управления

Самостоятельная работа:

- СР05. По рекомендованной литературе изучить:
 - 1. Понятие о типовых воздействиях.
 - 2. Типовые элементарные звенья систем автоматического управления.
 - 3. Показатели качества систем автоматического управления по кривой переходного процесса.
- СР06. По рекомендованной литературе изучить:
 - 1. Основные функции и структуру АСУТП и УВМ.
 - 2. Основные требования, предъявляемые к системам управления.
- СР07. По рекомендованной литературе изучить:
 - 1. Принципы автоматической селективной сборки.
 - 2. Исполнительные механизмы для автоматической сборки цилиндрических соединений.
- СР08. По рекомендованной литературе изучить:
 - 1. Состав и содержание проекта автоматизации технологического процесса.
 - 2. Нормативные документы и ГОСТы для выполнения схем автоматики, как отдельных технологических объектов, так и всего производства в целом.

3. Условные обозначения на схемах автоматизации систем контроля, регулирования и управления.

Курсовое проектирование

Примерные темы курсовой работы:

1. Автоматизация процесса вакуумного нанесения тонких пленок
2. Автоматизация процесса ионно-плазменного азотирования стали
3. Автоматизация процесса газового азотирования стали
4. Автоматизация процесса монокристаллического литья лопаток ГТД
5. Автоматизация процесса цементации стали
6. Автоматизация процесса экструзионного получения полимерных изделий
7. Автоматизация процесса закалки стали в шахтной электропечи
8. Автоматизация процесса термической обработки стали 20X13
9. Автоматизация процесса внепечной термической обработки

Основная цель выполнения обучающимся курсовой работы состоит в получении навыков выбора технических средств автоматики (измерительных приборов и преобразователей) для получения информации о технологических параметрах в ходе протекания различных стадий технологических процессов получения, обработки и переработки материалов, а также составления функциональных схем автоматизации и заказных спецификаций на приборы и средства автоматизации в соответствии с требованиями «Системы проектной документации».

Требования к основным разделам курсовой работы:

1. Введение, обосновывающее актуальность и практическую значимость темы курсовой работы.
 2. Общая характеристика технологического процесса и оборудования (аппаратуры), на которых он осуществляется.
(Например:
 2. Конструкция агрегата и описание технологического процесса
 - 2.1 Теория термической (химико-термической или др.) обработки
 - 2.2 Характеристика металла, подвергаемого термической обработке
 - 2.3 Режим термической обработки металла
 - 2.4. Описание объекта автоматизации (печь или другое технологическое оборудование))
 3. Выбор основных параметров, характеризующих (определяющих) протекание технологического процесса.
 4. Выбор методов измерения общетехнических параметров и параметров качества, их описание, эскизы и рисунки, иллюстрирующие выбранный метод и соответствующие технические средства реализации (с указанием типа и марки).
 5. Выводы о том, насколько исполнителю удалось выполнить, поставленную перед ним задачу, а также предложения о путях ее полного решения.
 6. Список использованной литературы.
 7. Приложение. Заказная спецификация на приборы и средства автоматизации.
- Графические материалы:
Функциональная схема автоматизации технологического процесса, выполненная согласно ГОСТ 21.208 - 2013.

Требования для допуска курсовой работы к защите.

Курсовая работа должна соответствовать выбранной теме, содержать все основные разделы и графический материал в соответствии с заданием, должна быть оформлена в

соответствии с СТО ФГБОУ ВО «ТГТУ» 07-2017 «Выпускные квалификационные работы и курсовые проекты (работы). Общие требования».

4. ПЕРЕЧЕНЬ УЧЕБНОЙ ЛИТЕРАТУРЫ, ИНФОРМАЦИОННЫХ РЕСУРСОВ И ТЕХНОЛОГИЙ

4.1. Учебная литература

1. Мордасов Д.М. Оборудование и автоматизация процессов производства и обработки материалов: учебное пособие для студ. напр. 22.03.01 / Д.М. Мордасов, Д.О. Завражин. - Тамбов: Изд-во ФГБОУ ВО "ТГТУ", 2016. - 96 с. (55 экз.) – Режим доступа: <http://www.tstu.ru/book/elib/pdf/2016/mordasov.pdf>

2. Схиртладзе А.Г. Автоматизация технологических процессов и производств [Электронный ресурс]: учебник/ А.Г. Схиртладзе, А.В. Федотов, В.Г. Хомченко — Электрон. текстовые данные.— Саратов: Вузовское образование, 2015.— 459 с.— Режим доступа: <http://www.iprbookshop.ru/37830>.— ЭБС «IPRbooks», по паролю.

3. Мордасов М.М. Пневматические элементы и узлы в устройствах контроля состава и свойств веществ: учебное пособие / М.М. Мордасов, Д.М. Мордасов, А.В. Трофимов; Тамб. гос. техн. ун-т. - Тамбов: Изд-во ТГТУ, 2001. - 88 с. – Режим доступа: <http://tstu.ru/book/elib/pdf/2001/mordasov.pdf>.

4. Автоматизация и управление в технологических комплексах [Электронный ресурс]/ А.М. Русецкий [и др.].— Электрон. текстовые данные.— Минск: Белорусская наука, 2014.— 376 с.— Режим доступа: <http://www.iprbookshop.ru/29574>.— ЭБС «IPRbooks», по паролю.

4.2. Интернет-ресурсы, в том числе современные профессиональные базы данных и информационные справочные системы

Университетская информационная система «РОССИЯ» <https://uisrussia.msu.ru>

Справочно-правовая система «Консультант+» <http://www.consultant-urist.ru>

Справочно-правовая система «Гарант» <http://www.garant.ru>

База данных Web of Science <https://apps.webofknowledge.com/>

База данных Scopus <https://www.scopus.com>

Портал открытых данных Российской Федерации <https://data.gov.ru>

База открытых данных Министерства труда и социальной защиты РФ <https://rosmintrud.ru/opendata>

База данных Научной электронной библиотеки eLIBRARY.RU <https://elibrary.ru/>

База данных профессиональных стандартов Министерства труда и социальной защиты РФ <http://profstandart.rosmintrud.ru/obshchiy-informatsionnyy-blok/natsionalnyy-reestr-professionalnykh-standartov/>

Базы данных Министерства экономического развития РФ <http://www.economy.gov.ru>

База открытых данных Росфинмониторинга <http://www.fedsfm.ru/opendata>

Электронная база данных «Издательство Лань» <https://e.lanbook.com>

Электронная библиотечная система «IPRbooks» <http://www.iprbookshop.ru>

База данных «Электронно-библиотечная система «ЭБС ЮРАЙТ» <https://www.biblio-online.ru>

База данных электронно-библиотечной системы ТГТУ <http://elib.tstu.ru>

Федеральная государственная информационная система «Национальная электронная библиотека» <https://нэб.рф>

Национальный портал онлайн обучения «Открытое образование» <https://openedu.ru>

Электронная база данных "Polpred.com Обзор СМИ" <https://www.polpred.com>

Официальный сайт Федерального агентства по техническому регулированию и метрологии <http://protect.gost.ru/>

Ресурсы электронной информационно-образовательной среды университета представлены в локальном нормативном акте «Положение об электронной информационно-образовательной среде Тамбовского государственного технического университета».

Электронные образовательные ресурсы, к которым обеспечен доступ обучающихся, в т.ч. приспособленные для использования инвалидами и лицами с ограниченными возможностями здоровья, приведены на официальном сайте университета в разделе «Университет»-«Сведения об образовательной организации»-«Материально-техническое обеспечение и оснащённость образовательного процесса».

Сведения о лицензионном программном обеспечении, используемом в образовательном процессе, представлены на официальном сайте университета в разделе «Образование»-«Учебная работа»-«Доступное программное обеспечение».

5. МЕТОДИЧЕСКИЕ УКАЗАНИЯ ДЛЯ ОБУЧАЮЩИХСЯ ПО ОСВОЕНИЮ ДИСЦИПЛИНЫ

Для изучения данной дисциплины студентам необходимо прослушивание курса лекций, выполнение лабораторных работ, решение задач, самостоятельное изучение отдельных тем и закрепление изученного материала текущим контролем и сдачей экзамена.

Организация времени, необходимого для изучения дисциплины.

Важным условием успешного освоения дисциплины является правильная организация труда, позволяющая распределить учебную нагрузку равномерно в соответствии с графиком образовательного процесса.

Все задания к лабораторным и практическим занятиям, а также задания, вынесенные на самостоятельную работу, рекомендуется выполнять непосредственно после соответствующей темы лекционного курса, что способствует лучшему усвоению материала, позволяет своевременно выявить и устранить «пробелы» в знаниях, систематизировать ранее пройденный материал, на его основе приступить к овладению новыми знаниями и навыками.

Подготовка к лекциям.

В ходе лекционных занятий необходимо вести конспектирование учебного материала, обращать внимание на категории, формулировки, раскрывающие содержание тех или иных явлений и процессов, научные выводы и практические рекомендации. Желательно оставить в рабочих конспектах поля, на которых делать пометки из рекомендованной литературы, дополняющие материал прослушанной лекции, а также подчеркивающие особую важность тех или иных теоретических положений.

Подготовка к лабораторным работам.

Подготовку к лабораторным работам необходимо делать дома. При этом кроме оформления (схемы, таблицы), надо повторить пройденный материал, тщательно изучить порядок выполнения работы и технику безопасности при ее выполнении. Отчет по лабораторной работе рекомендуется делать непосредственно после ее проведения.

Подготовка к практическим занятиям.

В процессе подготовки к практическим занятиям, Вам необходимо обратить особое внимание на самостоятельное изучение рекомендованной литературы. При всей полноте конспектирования лекции в ней невозможно изложить весь материал из-за лимита аудиторных часов. Поэтому самостоятельная работа с учебниками, учебными пособиями, научной, справочной литературой, материалами периодических изданий и Интернета является наиболее эффективным методом получения дополнительных знаний, позволяет значительно активизировать процесс овладения информацией, способствует более глубокому усвоению изучаемого материала, формирует у Вас отношение к конкретной проблеме.

Рекомендации по работе с литературой.

Работу с литературой целесообразно начать с изучения общих работ по теме, а также учебников и учебных пособий. Далее рекомендуется перейти к анализу монографий и статей, рассматривающих отдельные аспекты проблем, изучаемых в рамках курса, а также официальных материалов и неопубликованных документов (научно-исследовательские работы, диссертации), в которых могут содержаться основные вопросы изучаемой проблемы.

Работу с источниками надо начинать с ознакомительного чтения, т.е. просмотреть текст, выделяя его структурные единицы. При ознакомительном чтении закладками отмечаются те страницы, которые требуют более внимательного изучения.

В зависимости от результатов ознакомительного чтения выбирается дальнейший способ работы с источником. Если для разрешения поставленной задачи требуется изуче-

ние некоторых фрагментов текста, то используется метод выборочного чтения. Если в книге нет подробного оглавления, следует обратить внимание ученика на предметные и именные указатели.

Избранные фрагменты или весь текст (если он целиком имеет отношение к теме) требуют вдумчивого, неторопливого чтения с «мысленной проработкой» материала. Такое чтение предполагает выделение: 1) главного в тексте; 2) основных аргументов; 3) выводов. Особое внимание следует обратить на то, вытекает тезис из аргументов или нет.

Необходимо также проанализировать, какие из утверждений автора носят проблематичный, гипотетический характер, и уловить скрытые вопросы.

Понятно, что умение таким образом работать с текстом приходит далеко не сразу. Наилучший способ научиться выделять главное в тексте, улавливать проблематичный характер утверждений, давать оценку авторской позиции – это сравнительное чтение, в ходе которого Вы знакомитесь с различными мнениями по одному и тому же вопросу, сравниваете весомость и доказательность аргументов сторон и делаете вывод о наибольшей убедительности той или иной позиции.

Если в литературе встречаются разные точки зрения по тому или иному вопросу из-за сложности прошедших событий и правовых явлений, нельзя их отвергать, не разобравшись. При наличии расхождений между авторами необходимо найти рациональное зерно у каждого из них, что позволит глубже усвоить предмет изучения и более критично оценивать изучаемые вопросы. Знакомясь с особыми позициями авторов, нужно определять их схожие суждения, аргументы, выводы, а затем сравнивать их между собой и применять из них ту, которая более убедительна.

Следующим этапом работы с литературными источниками является создание конспектов, фиксирующих основные тезисы и аргументы. Можно делать записи на отдельных листах, которые потом легко систематизировать по отдельным темам изучаемого курса. Другой способ – это ведение тематических тетрадей-конспектов по одной какой-либо теме. Большие специальные работы монографического характера целесообразно конспектировать в отдельных тетрадях. Здесь важно вспомнить, что конспекты пишутся на одной стороне листа, с полями и достаточным для исправления и ремарок межстрочным расстоянием (эти правила соблюдаются для удобства редактирования). Если в конспектах приводятся цитаты, то непременно должно быть дано указание на источник (автор, название, выходные данные, № страницы). Впоследствии эта информация может быть использована при написании текста реферата или другого задания.

Таким образом, при работе с источниками и литературой важно уметь:

- сопоставлять, сравнивать, классифицировать, группировать, систематизировать информацию в соответствии с определенной учебной задачей;
- обобщать полученную информацию, оценивать прослушанное и прочитанное;
- фиксировать основное содержание сообщений; формулировать, устно и письменно, основную идею сообщения; составлять план, формулировать тезисы;
- готовить и презентовать развернутые сообщения типа доклада;
- работать в разных режимах (индивидуально, в паре, в группе), взаимодействуя друг с другом;
- пользоваться реферативными и справочными материалами;
- контролировать свои действия и действия своих товарищей, объективно оценивать свои действия;
- обращаться за помощью, дополнительными разъяснениями к преподавателю, другим студентам;
- пользоваться лингвистической или контекстуальной догадкой, словарями различного характера, различного рода подсказками, опорами в тексте (ключевые слова, структура текста, предваряющая информация и др.);

- использовать при говорении и письме перифраз, синонимичные средства, слова-описания общих понятий, разъяснения, примеры, толкования, «словотворчество»;
- повторять или перефразировать реплику собеседника в подтверждении понимания его высказывания или вопроса;
- обратиться за помощью к собеседнику (уточнить вопрос, переспросить и др.);
- использовать мимику, жесты (вообще и в тех случаях, когда языковых средств не хватает для выражения тех или иных коммуникативных намерений).

Подготовка к промежуточной аттестации.

При подготовке к промежуточной аттестации целесообразно:

- внимательно изучить перечень вопросов и определить, в каких источниках находятся сведения, необходимые для ответа на них;
- внимательно прочитать рекомендованную литературу;
- составить краткие конспекты ответов (планы ответов).

6. МАТЕРИАЛЬНО-ТЕХНИЧЕСКОЕ ОБЕСПЕЧЕНИЕ

По всем видам учебной деятельности в рамках дисциплины используются аудитории и лаборатории, оснащенные необходимым специализированным оборудованием.

Наименование специальных помещений	Оснащенность специальных помещений	Перечень лицензионного программного обеспечения / Реквизиты подтверждающего документа
учебные аудитории для проведения занятий лекционного типа	Мебель: учебная мебель. Технические средства обучения: экран, проектор, компьютер.	MS Office, Windows / Корпоративные академические лицензии бессрочные Microsoft Open License №47425744, 48248803, 41251589, 46314939, 44964701, 43925361, 45936776, 47425744, 41875901, 41318363, 60102643
учебные аудитории для проведения занятий семинарского типа, групповых и индивидуальных консультаций, текущего контроля и промежуточной аттестации	Мебель: учебная мебель. Технические средства обучения: экран, проектор, компьютер.	
учебные аудитории для проведения лабораторных работ. Лаборатория «Термической и химико-термической обработки материалов»	Мебель: учебная мебель. Комплект специализированной мебели: лабораторные столы Оборудование: электропечь СНОЛ 6/12 с регулятором ПТ200, твердомеры ТК-2М и ТШ-2; печи муфельные.	
учебные аудитории для проведения лабораторных работ. Лаборатория «Обработки металлов резанием и сварки в среде защитных газов»	Мебель: учебная мебель. Комплект специализированной мебели: лабораторные столы Оборудование: металлообрабатывающие (токарный, зубонарезной, заточной) станки, сварочное оборудование.	
учебные аудитории для проведения лабораторных работ. Лаборатория «Литья, обработки давлением и порошковой металлургии»	Мебель: учебная мебель Комплект специализированной мебели: лабораторные столы Технические средства: торсионный гидравлический пресс П-50 с плунжерным насосом; вибропривод ВП с ситовым анализатором А-20; вибрационная конусная мельница-дробилка ВКМД 6; смеситель С 2.0; стиратель вибрационный ИВ 1.	
учебные аудитории для проведения лабораторных работ. Научно-исследовательская лаборатория «Материаловедение и технологии материалов специального назначения»	Комплект специализированной мебели: лабораторные столы Технические средства: пневматический стенд, регуляторы, микротвердомер ПМТ-3, металлографический микроскоп ММР-2Р, станок для полировки шлифов, весы электронные ВЛ-120С, ВЛКТ-500	
учебные аудитории для курсового проектирования (выполнения курсовых работ)	Мебель: учебная мебель Технические средства обучения: экран, проектор, компьютер	

Для самостоятельной работы обучающихся предусмотрены помещения, укомплектованные специализированной мебелью, оснащенные компьютерной техникой с возможностью подключения к сети «Интернет» и обеспечением доступа в электронную информационно-образовательную среду университета.

Наименование помещений для самостоятельной работы обучающихся	Оснащенность помещений для самостоятельной работы обучающихся	Перечень лицензионного программного обеспечения / Реквизиты подтверждающего документа
Помещение для самостоятельной работы обучающихся (читальный зал Научной библиотеки)	Мебель: учебная мебель Комплект специализированной мебели: компьютерные столы Оборудование: компьютерная техника с подключением к информационно-коммуникационной сети «Интернет» и доступом в электронную информационно-образовательную среду образовательной организации, веб-камеры, коммуникационное оборудование, обеспечивающее доступ к сети интернет (проводное соединение и беспроводное соединение по технологии Wi-Fi)	Microsoft Windows 7 pro Лицензия №49487340 Microsoft Office2007 Лицензия №49487340
Помещение для самостоятельной работы обучающихся (ауд. 333/А)	Мебель: учебная мебель Комплект специализированной мебели: компьютерные столы Оборудование: компьютерная техника с подключением к информационно-коммуникационной сети «Интернет» и доступом в электронную информационно-образовательную среду образовательной организации, веб-камеры, коммуникационное оборудование, обеспечивающее доступ к сети интернет (проводное соединение и беспроводное соединение по технологии Wi-Fi)	Microsoft Windows XP Лицензия №44964701 Microsoft Office 2007 Лицензия №44964701

7. ТЕКУЩИЙ КОНТРОЛЬ УСПЕВАЕМОСТИ И ПРОМЕЖУТОЧНАЯ АТТЕСТАЦИЯ

Проверка достижения результатов обучения по дисциплине осуществляется в рамках текущего контроля успеваемости и промежуточной аттестации.

7.1. Текущий контроль успеваемости

Текущий контроль успеваемости включает в себя мероприятия по оцениванию выполнения заданий на практических занятиях, заданий для самостоятельной работы. Мероприятия текущего контроля успеваемости приведены в таблице 7.1.

Таблица 7.1 – Мероприятия текущего контроля успеваемости

Обозначение	Наименование	Форма контроля
ЛР01	Изучение принципа действия и устройства датчиков температуры	защита
ЛР02	Изготовление термоэлектрических преобразователей температуры	защита
ЛР03	Изучение принципа действия и устройства приборов для измерения давления	защита
ЛР04	Изучение принципа действия и устройства генераторов прямоугольных импульсов	защита
ЛР05	Изучение принципа действия и устройства импульсаторов	защита
ЛР06	Изучение принципа действия и снятие характеристик струйных элементов систем ЧПУ	защита
ЛР07	Изучение принципа действия позиционного регулятора	защита
ЛР08	Изучение принципа действия регуляторов, реализующих непрерывные законы регулирования	защита
ЛР09	Изучение устройства вторичных приборов	защита
ПР02	Расчет позиционной системы автоматического регулирования	решение задач
ПР04	Составление и анализ структурных схем объектов управления	решение задач
ПР07	Типовые схемы автоматизации технологических процессов металлургии	доклад

7.2. Промежуточная аттестация

Формы промежуточной аттестации по дисциплине приведены в таблице 7.2.

Таблица 7.2 – Формы промежуточной аттестации

Обозначение	Форма отчетности	Очная	Заочная
Экз01	Экзамен	7 семестр	4 курс
КР01	Защита КР	7 семестр	4 курс

8. ФОНД ОЦЕНОЧНЫХ СРЕДСТВ

8.1. Оценочные средства

Оценочные средства соотнесены с результатами обучения по дисциплине и индикаторами достижения компетенций.

ИД-9 (ОПК-2) Владеет навыками составления и анализа структурных схем систем автоматического управления и схем автоматизации технологических процессов

Результаты обучения	Контрольные мероприятия
анализирует технологические процессы производства и обработки материалов как объекты автоматизации	Пр04, Пр07, КР01, Экз.01
применяет на практике знания о средствах автоматизации для построения схем автоматизации производственных процессов	Пр07, КР01
способен осуществлять анализ и синтез устройств	Пр02, Пр04

ИД-2 (ОПК-6) Умеет выбирать средства автоматизации для построения систем автоматического контроля и управления технологическими процессами

Результаты обучения	Контрольные мероприятия
использует информационные источники для выбора серийно выпускаемых технических средств автоматизации	Пр07, КР01
решает задачи выбора средств автоматизации на основе знания их классификации, принципов действия и конструкций	Лр01 – Лр09, КР01

ИД-3 (ПК-4) Знает основные виды автоматизации производства, основные направления автоматизации контроля

Результаты обучения	Контрольные мероприятия
имеет представление об основных видах автоматизации производства	Экз01
формулирует основные направления автоматизации контроля	Экз.01
дает определения основных понятий в области автоматизации	Экз01

Вопросы к защите лабораторной работы ЛР01 «Изучение принципа действия и устройства датчиков температуры»

1. Почему в месте контакта разнородных проводников возникает ЭДС?
2. Почему при выполнении измерений еще до начала нагрева термопары, вольтметр показывал 0В, хотя температура в помещении была 10-20°C?
3. Какими соединительными проводниками выполняется связь термопары и измерительного прибора?
4. При выполнении исследований для соединения термопары и вольтметра использовались обычные проводники. Привело ли это к погрешностям?
5. Будут ли зависеть показания термоэлектрического термометра, если термоэлектроды, из которых он изготовлен, имеют разную толщину?, разную длину?

Вопросы к защите лабораторной работы ЛР02 «Изготовление термоэлектрических преобразователей температуры»

1. Схема и принцип работы термоэлектрического термометра.
2. Схема и принцип работы термобатареи.
3. Дифференциальный термоэлектрический термометр.
4. Термоэлектродные материалы.
5. Стандартные термоэлектрические термометры.

6. Изготовление термоэлектрического термометра.
7. Для чего применяются флюсы в процессе изготовления термопар?
8. Можно ли заменить процесс сварки термоэлектрических материалов пайкой?

Вопросы к защите лабораторной работы ЛР03 «Изучение принципа действия и устройства приборов для измерения давления»

1. Дайте определение физической величины «давление».
2. В каких единицах измеряется давление?
3. Классификация средств измерения давления в зависимости от измеряемого давления.
4. Какие существуют способы измерения давления?
5. Перечислите и опишите виды чувствительных элементов деформационных манометров.
6. Поясните устройство и принцип действия пружинного манометра.
7. Каково назначение волоска в передаточном механизме манометра с трубчатой пружиной?
8. Поясните устройство мембранного дифманометра типа ДМ.
9. Поясните устройство сильфонного дифманометра.
10. Перечислите и опишите электрические средства измерения давления.
11. Объясните устройство и принцип действия преобразователя избыточного давления типа Метран-100.
12. Преобразователь давления ОВЕН100-ДИ. Принцип действия. Основные технические характеристики. Условия эксплуатации.
13. Проверка средств измерений. Виды проверок.
14. Классификация погрешностей в зависимости от выражения погрешности.
15. Поясните причины возникновения вариации показаний прибора при измерении.
16. Какие существуют способы проверки манометров?
17. В чем заключается проверка пружинных манометров на рабочем месте?
18. Почему постукивание по корпусу прибора повышает точность проверки?
19. Какие причины вызывают появление дополнительной погрешности?
20. Поясните порядок выполнения лабораторной работы.

Вопросы к защите лабораторной работы ЛР04 «Изучение принципа действия и устройства генераторов прямоугольных импульсов»

1. Какие элементы используются при реализации пневматических генераторов прямоугольных импульсов?
2. Физические особенности использования звена естественной задержки (инерционного звена) сигнала в генераторах.
3. С какой целью используют генераторы в системах автоматического контроля и управления?
4. Что происходит с длительностью импульсов и периодом их следования при изменении проводимости дросселя инерционного звена?
5. Можно ли изменить значения давлений срабатывания в генераторе, выполненном на основе 3-х мембранного реле?

Вопросы к защите лабораторной работы ЛР05 «Изучение принципа действия и устройства импульсаторов»

1. Для чего предназначены импульсаторы?
2. Каков принцип построения импульсаторов?
3. Как влияют параметры апериодического звена на выходной сигнал импульсаторов?
4. Нужно ли использовать давление питания в импульсаторах, смещающих фронты входного импульса с уменьшением его длительности?
5. По какому закону изменяется давление в емкости апериодического звена импульсатора?

Вопросы к защите лабораторной работы ЛР06 «Изучение принципа действия и снятие характеристик струйных элементов систем ЧПУ»

1. На чем основан принцип работы струйных пневматических элементов?
2. Для чего используется в струйных элементах положительная обратная связь?

3. В каких условиях могут работать струйные пневматические устройства?
4. Какие основные элементы струйной техники входят в состав системы «Волга»?
5. Для чего в конструкциях струйных элементов используются атмосферные каналы?
6. За счет чего в струйных элементах происходит разделение струи питания?
7. В чем заключается принцип действия элемента СТ43 –И –НЕ И?
8. Каким образом реализуются функции ИЛИ и НЕ ИЛИ в элементах СТ41 и СТ44?
9. За счет чего происходит усиление сигнала в элементе СТ46?
10. Какие принципы положены в основу работы триггера с раздельными входами СТ42?

Вопросы к защите лабораторной работы ЛР07 «Изучение принципа действия позиционного регулятора»

1. К приборам какой системы относится регулятор ПР1.5?
2. Для чего предназначен этот регулятор?
3. Каков реализуемый закон регулирования?
4. Назовите состав регулятора ПР1.5.
5. Поясните назначение и принцип действия каждого элемента.
6. Поясните принцип действия регулятора.
7. Поясните схему поверки регулятора.
8. В чем заключается поверка регулятора?
9. Как производится поверка работы задатчика?
10. Как определяют диапазон изменения выходного сигнала?
11. Порядок поверки основной погрешности регулятора.
12. Как определяют дифференциал срабатывания регулятора?

Вопросы к защите лабораторной работы ЛР08 «Изучение принципа действия регуляторов, реализующих непрерывные законы регулирования»

1. Структурная схема замкнутой системы автоматического регулирования и определение.
2. Определение, выбор и классификация автоматических регуляторов.
3. Общий вид, описание и применение линейных законов регулирования.
4. Что значит знак «-» в общем выражении линейных законов регулирования.
5. Основные задачи и характеристики автоматических регуляторов.
6. Описание переходных процессов.
7. Оценка качества систем автоматического регулирования и управления.
10. Описание П-регулятора, его закона регулирования и передаточной функции.
11. Структурная схема П-регулятора.
12. Особенности изменения регулируемого параметра с помощью П-регулятора.
13. Понятие остаточной неравномерности и способы ее устранения.
14. Описание и структурная схема промышленного П-регулятора ТРМ-1.
15. Порядок выполнения данной лабораторной работы.

Вопросы к защите лабораторной работы ЛР09 «Изучение устройства вторичных приборов»

1. Назначение вторичных пневматических приборов.
2. Назовите основные узлы вторичных пневматических приборов.
3. Принцип действия измерительного узла.
4. Назначение и конструкция узлов задатчика.
5. Расскажите о режимах работы станции управления.
6. Последовательность работы переключателя в названных режимах.
7. Что включает в себя поверка вторичного прибора.

Пример задания к ПР02 «Расчет позиционной системы автоматического регулирования»

Рассчитать процесс двухпозиционного автоматического регулирования температуры воды на выходе проточного нагревателя (рис. 1) при следующих условиях:
– мощность ТЭНа $W=800$ Вт;

- теплотери объекта (отток тепла) $Q_{от} = 0,07 \text{ ккал/с} = 293 \text{ Вт}$;
- суммарная усредненная теплоемкость $C = 0,07 \text{ ккал/град} = 13,4 \cdot 10^3 \frac{\text{Дж}}{\text{град}}$;
- время запаздывания $\Delta t = 10 \text{ с}$;
- заданная температура $T_3 = 60 \text{ }^\circ\text{C}$;
- диапазон нечувствительности $\Delta T = 4 \text{ }^\circ\text{C}$.

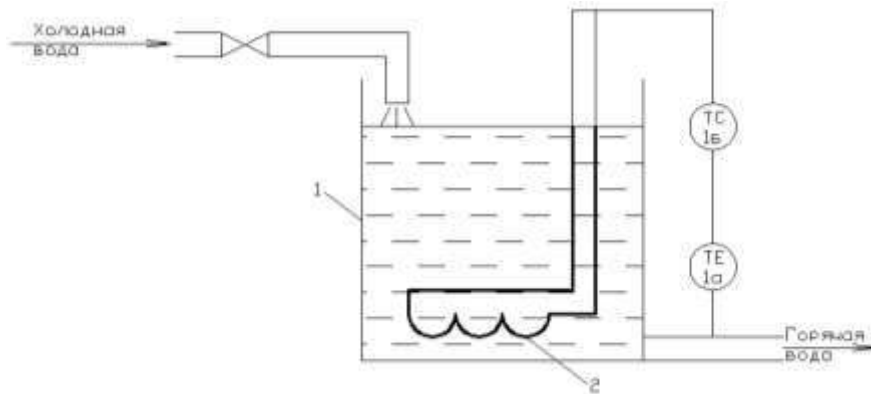
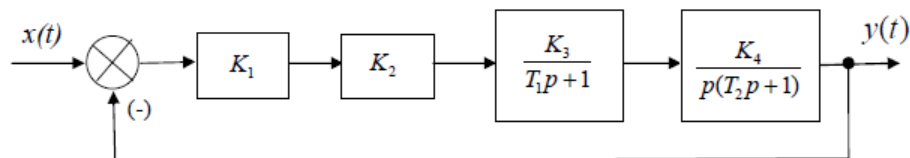


Рис. 1. Система автоматического регулирования температуры на выходе проточного нагревателя:
1 – бак; 2 – ТЭН; 1а – датчик температуры; 1б – позиционный регулятор.

Пример задания к ПРО4 «Составление и анализ структурных схем объектов управления»

Найти общую передаточную функцию системы, представленной на рисунке



Для решения задачи обучающемуся выдается индивидуальное задание в виде структурной схемы.

Примеры тем докладов к ПРО7 «Типовые схемы автоматизации технологических процессов металлургии»

1. Автоматизация весового дозатора сыпучих компонентов формовочных смесей.
2. Автоматизация объемного дозатора жидких компонентов формовочных смесей при напорном истечении.
3. Система автоматического регулирования расхода жидких и сыпучих материалов при смешивании.
4. Автоматизация непрерывного процесса смешивания.
5. Автоматизация пескоструйной стержневой машины.
6. Автоматизация встряхивающей формовочной машины.
7. Автоматическое регулирование процесса сушки форм или стержней.
8. Автоматизация процесса тигельной плавки.

Вопросы к защите курсовой работы КР01 (примеры)

1. Понятие ТОУ, АСУ, АСУ ТП.
2. Основная задача системы управления.

3. Функции систем управления.
4. Направления автоматизации. Уровни автоматизации.
5. Что представляет собой функциональная схема автоматизации?
6. Какие сведения можно получить при прочтении функциональной схемы автоматизации?
7. Какие способы могут быть применены при изображении элементов и средств автоматизации на функциональных схемах автоматизации?
8. Какую последовательность рекомендуется соблюдать при чтении схем автоматизации?
9. Анализ основных аппаратов, как объектов управления.
10. В каком месте чертежа функциональной схемы располагают таблицу не предусмотренных стандартами условных обозначений?
11. В каком месте чертежа функциональной схемы располагают пояснительный текст?
12. Для какой цели составляется спецификация оборудования?

Теоретические вопросы к экзамену Экз01

1. Автоматическое управление, регулирование, контроль (основные понятия).
2. Понятие о сигналах (непрерывные, импульсные, аналоговые, дискретные и цифровые сигналы).
3. Функции элементов автоматики.
4. Схема построения САУ. Основные элементы автоматики, входящие в САУ.
5. Понятие о воздействиях (управляющие, задающие, возмущающие).
6. Точность работы средств автоматики.
7. Классификация САУ по алгоритму функционирования.
8. Классификация САУ по принципу управления.
9. Классификация САУ по характеру управления во времени.
10. Классификация САУ по принципу действия.
11. Классификация САУ по закону управления.
12. Основные виды автоматизации производства (автоматический контроль, защита, управление).
13. Степень автоматизации производственных процессов.
14. Параметры элементов автоматики.
15. Понятие о типовых воздействиях (ступенчатая и импульсная функции).
16. Частотные характеристики автоматической системы.
17. Математическое описание элементов и систем автоматики в статическом и динамическом режимах.
18. Типовые элементарные звенья САУ. Усилительное безынерционное звено.
19. Типовые элементарные звенья САУ. Звено чистого запаздывания.
20. Соединение звеньев (последовательное, параллельное, встречно-параллельное).
21. Измерительные преобразователи. Классификация. Требования, предъявляемые к измерительным преобразователям.
22. Типы преобразователей, применяемых в ГСП. Механические преобразователи общепромышленного назначения.
23. Электромеханические измерительные преобразователи. Классификация.
24. Типы преобразователей, применяемых в ГСП. Резистивные преобразователи.
25. Типы преобразователей, применяемых в ГСП. Индуктивные преобразователи.
26. Типы преобразователей, применяемых в ГСП. Трансформаторные преобразователи.
27. Типы преобразователей, применяемых в ГСП. Магнитоупругие и индукционные преобразователи.
28. Типы преобразователей, применяемых в ГСП. Емкостные преобразователи.
29. Типы преобразователей, применяемых в ГСП. Пьезоэлектрические преобразователи.

30. Устройство и принцип действия, статические характеристики термоэлектрических и терморезистивных измерительных преобразователей.

31. Устройство и принцип действия, статические характеристики термомеханических и манометрических тепловых преобразователей.

32. Устройство и принцип действия оптических измерительных преобразователей.

33. Задающие и сравнивающие устройства. Классификация. Механические задающие и сравнивающие устройства.

34. Электрические задающие и сравнивающие устройства. Одинарный мост постоянного тока.

35. Пневматические и гидравлические задающие и сравнивающие устройства.

36. Релейные элементы автоматики. Классификация. Параметры реле.

37. Электромагнитные реле. Классификация. Принцип действия.

38. Реле выдержки времени (принципы построения). Программные реле.

39. Логические элементы автоматики. Классификация. Основные законы алгебры логики. Основные логические операции.

40. Усилители. Классификация. Требования, предъявляемые к усилителям.

41. Электронные тиристорные и магнитные усилители.

42. Гидравлические и пневматические усилители. Устройство и принцип действия.

43. Автоматические регуляторы. Классификация.

44. Выбор автоматических регуляторов по заданным кривым переходных процессов.

45. Устройство и принцип действия позиционного регулятора (ПР 1.5).

46. Устройство и принцип действия регуляторов прямого и непрямого действия.

47. Исполнительные механизмы и регулирующие органы САУ. Классификация исполнительных устройств.

48. Электрические ИМ. Устройство и принцип действия электромагнитного ИМ.

49. Гидравлические и пневматические ИМ. Устройство и принцип действия гидравлического ИУ.

50. Понятие устойчивости линейных систем автоматического управления.

51. Показатели качества САУ по кривой переходного процесса.

8.2. Критерии и шкалы оценивания

Каждое мероприятие текущего контроля успеваемости оценивается по шкале «зачтено», «не зачтено».

Оценка «зачтено» выставляется обучающемуся при выполнении всех указанных показателей (Таблица 8.1), допускаются несущественные неточности в изложении и оформлении материала

При невыполнении хотя бы одного из показателей выставляется оценка «не зачтено».

Таблица 8.1 – Критерии оценивания мероприятий текущего контроля успеваемости

Наименование, обозначение	Показатель
Доклад	тема доклада раскрыта, сформулированы выводы; соблюдены требования к объему и оформлению доклада (презентации к докладу)
Решение задач	задача решена полностью, представлен отчет, содержащий необходимые расчеты, выводы, оформленный в соответствии с установленными требованиями
Лабораторная работа	лабораторная работа выполнена в полном объеме; по лабораторной работе представлен отчет, содержащий необходимые расчеты, выводы, оформленный в соответствии с установленными требованиями; на защите лабораторной работы даны правильные ответы не менее чем на 50% заданных вопросов

При оценивании результатов обучения по дисциплине в ходе промежуточной аттестации используются следующие критерии и шкалы.

Экзамен (Экз01).

Форма отчетности экзамен.

Задание состоит из 2 теоретических вопросов.

Время на подготовку: 45 минут.

При оценивании результатов обучения по дисциплине на экзамене учитываются критерии, представленные в таблице.

Оценка	Критерии
«отлично»	Дан полный, развернутый ответ на поставленный вопрос, показана совокупность осознанных знаний по дисциплине, доказательно раскрыты основные положения вопросов; в ответе прослеживается четкая структура, логическая последовательность, отражающая сущность раскрываемых понятий, теорий, явлений. Знания по предмету демонстрируются на фоне понимания его в системе данной науки и междисциплинарных связей. Ответ изложен литературным языком с использованием современной технической терминологии. Могут быть допущены недочеты в определении понятий, исправленные студентом самостоятельно в процессе ответа.
«хорошо»	Дан полный, развернутый ответ на поставленный вопрос, показано умение выделить существенные и несущественные признаки, причинно-следственные связи. Ответ четко структурирован, логичен, изложен литературным языком с использованием современной технической терминологии. Могут быть допущены некоторые неточности или незначительные ошибки, исправленные студентом с помощью преподавателя.
«удовлетворительно»	Дан недостаточно полный и недостаточно развернутый ответ. Логика и последовательность изложения имеют нарушения. Допущены ошибки в раскрытии понятий, употреблении терминов. Студент не способен самостоятельно выделить существенные и несущественные признаки и причинно-следственные связи. В ответе отсутствуют выводы. Умение раскрыть значение обобщенных знаний не показано. Речевое оформление требует поправок, коррекции.
«неудовлетворительно»	1) Ответ представляет собой разрозненные знания с существенными ошибками по вопросу. Присутствуют фрагментарность, нелогичность изложения. Студент не осознает связь обсуждаемого вопроса по билету с другими объектами дисциплины. Отсутствуют выводы, конкретизация и доказательность изложения. Речь неграмотная, техническая терминология не используется. Дополнительные и уточняющие вопросы преподавателя не приводят к коррекции ответа студента.

Защита курсовой работы (КР01).

На защите курсовой работы обучающемуся задаются 8-10 вопросов по теме курсовой работы; оцениваются формальные и содержательные критерии.

Результаты защиты курсовой работы оцениваются максимально 100 баллами.

Критерии оценивания курсовой работы

№	Показатель	Максимальное количество баллов
I.	Выполнение курсовой работы	5
1.	Соблюдение графика выполнения КР	2
2.	Самостоятельность и инициативность при выполнении КР	3
II.	Оформление курсовой работы	10
5.	Грамотность изложения текста, безошибочность	3
6.	Владение информационными технологиями при оформлении КР	4
4.	Качество графического материала	3
III.	Содержание курсовой работы	15
8.	Полнота раскрытия темы КР	10
9.	Качество введения и заключения	3
10.	Степень самостоятельности в изложении текста (оригинальность)	2
IV.	Защита курсовой работы	70
11	Понимание цели КР	5
12	Владение терминологией по тематике КР	5
13	Понимание логической взаимосвязи разделов КР	5
14	Владение применяемыми методиками расчета	5
15	Степень освоения рекомендуемой литературы	5
16	Умение делать выводы по результатам выполнения КР	5
17	Степень владения материалами, изложенными в КР, качество ответов на вопросы по теме КР	40
	Всего	100

Итоговая оценка выставляется с использованием следующей шкалы.

Оценка	Набрано баллов
«отлично»	81-100
«хорошо»	61-80
«удовлетворительно»	41-60
«неудовлетворительно»	0-40

МИНИСТЕРСТВО НАУКИ И ВЫСШЕГО ОБРАЗОВАНИЯ РОССИЙСКОЙ ФЕДЕРАЦИИ
Федеральное государственное бюджетное образовательное учреждение
высшего образования

«Тамбовский государственный технический университет»
(ФГБОУ ВО «ТГТУ»)



УТВЕРЖДАЮ

Директор Наименование института

_____ Д.Л.Полушкин
« 15 » _____ февраля 20 23 г.

РАБОЧАЯ ПРОГРАММА ДИСЦИПЛИНЫ

Б1.В.01.15 Нанотехнологии в машиностроении и приборостроении

(шифр и наименование дисциплины в соответствии с утвержденным учебным планом подготовки)

Направление

22.03.01 «Материаловедение и технологии материалов»

(шифр и наименование)

Профиль

***Материаловедение и технологии материалов в машиностроении
и приборостроении***

(наименование профиля образовательной программы)

Формы обучения: ***очная***

Кафедра: ***Материалы и технология***

(наименование кафедры)

Составитель:

Д.Т.Н., ДОЦЕНТ

степень, должность

подпись

В.П.Шелохвостов

инициалы, фамилия

Заведующий кафедрой

подпись

Д.М. Мордасов

инициалы, фамилия

1. ПЛАНИРУЕМЫЕ РЕЗУЛЬТАТЫ ОБУЧЕНИЯ ПО ДИСЦИПЛИНЕ И ЕЕ МЕСТО В СТРУКТУРЕ ОПОП

Цель освоения дисциплины – достижение планируемых результатов обучения (таблица 1.1), соотнесенных с индикаторами достижения компетенций и целью реализации ОПОП.

Дисциплина входит в состав формируемой участниками образовательных отношений.

Таблица 1.1 – Результаты обучения по дисциплине

Код, наименование индикатора	Результаты обучения по дисциплине
ПК-1 Способен использовать на практике знания об основных типах металлических, неметаллических и композиционных материалов различного назначения, о влиянии фазового и структурного состояния на свойства материалов	
ИД-17 (ПК-1) знает технологии получения наноструктур и наноматериалов, а также и возможности их применения для изготовления продукции машиностроения	знает технологии получения наноструктур и наноматериалов, а также и возможности их применения для изготовления продукции машиностроения
ИД-18 (ПК-1) знает основные физико-механические и химические свойства наноматериалов, используемых в современном машиностроении	знает основные физико-механические и химические свойства наноматериалов, используемых в современном машиностроении
ИД-19(ПК-1) умеет устанавливать связь между структурой, составом и свойствами наноматериалов	умеет устанавливать связь между структурой, составом и свойствами наноматериалов
ИД-20 (ПК-1) умеет анализировать существующие и проектировать новые технологические процессы обработки заготовок из наноматериалов, разрабатывать технологические задания на проектирование и модернизацию технологического оборудования, технологической оснастки и режущего инструмента	умеет анализировать существующие и проектировать новые технологические процессы обработки заготовок из наноматериалов, разрабатывать технологические задания на проектирование и модернизацию технологического оборудования, технологической оснастки и режущего инструмента
ИД-21 (ПК-1) владеет навыками проведения измерений и	владеет навыками проведения измерений и диагностики наноразмерных объектов и материалов, применяемых в различных областях машиностроения

Код, наименование индикатора	Результаты обучения по дисциплине
диагностики наноразмерных объектов и материалов, применяемых в различных областях машиностроения	

Результаты обучения по дисциплине достигаются в рамках осуществления всех видов контактной и самостоятельной работы обучающихся в соответствии с утвержденным учебным планом.

Индикаторы достижения компетенций считаются сформированными при достижении соответствующих им результатов обучения.

2. ОБЪЁМ ДИСЦИПЛИНЫ

Объем дисциплины составляет 4 зачетных единицы

Ниже приведено распределение общего объема дисциплины (в академических часах) в соответствии с утвержденным учебным планом.

Виды работ	очная
	курс
<i>Контактная работа</i>	49
занятия лекционного типа	16
лабораторные занятия	
практические занятия	32
консультации	
промежуточная аттестация	1
<i>Самостоятельная работа</i>	95
<i>Всего</i>	144

3. СОДЕРЖАНИЕ ДИСЦИПЛИНЫ

Раздел 1. Критические технологии

Введение. Современные критические технологии, включающие программы развития нанотехнологий, микроэлектронных механических систем (МЭМС) и наноэлектронных микросистем (НЭМС). Их значение для развития мирового сообщества, сохранения экологической среды. Исторические аспекты.

Практические занятия

ПР01 Основы критических технологий

ПР02 Базовые основы критических технологий

Самостоятельная работа:

СР01 Основные ступени развития докритических технологий

Раздел 2. Физические представления о наноматериалах и нанотехнологиях.

Физика наноструктурного состояния материи: дисперсные системы, объемные наноструктурные и наномодифицированные материалы - структура, свойства, классификация

Практические занятия

ПР03 Структурные состояния, энергетические потоки и резонансные взаимодействия

ПР04 Методы исследования структурного состояния наноструктурных объектов

СР02

Раздел 3 Синтез ультрадисперсных систем, их исследование и применение

Физика и химия процессов (механическая активация, плазменный и лазерный синтез), структура кластеров, методы исследования (электронная, ионная, туннельная микроскопии микроскопия), свойства и применение (наноабразивы, тонкие пленки, катализаторы, сорбенты, модификаторы и др.)

Практические занятия

ПР05 Методы получения наноструктурных материалов

ПР06 Методы исследования и контроля структуры и свойств наноматериалов

Самостоятельная работа:

СР03

Раздел 4 Объемные наноструктурные материалы и производство детали машин

Методы получения (порошковые технологии, кристаллизация из аморфного состояния, равноканальное прессование и др.) объемных наноструктурных материалов, особенности формирования конфигурации изделий (фасонные детали)

Практические занятия

ПР07 Методы получения наноструктурных объемных материалов

ПР08 Особенности формирования конфигурации изделий (фасонные детали)

Самостоятельная работа:

СР04

Раздел 5 Инструменты из наноструктурных материалов

Инструменты для шлифования (наноразмерные абразивы, круги, режущие инструменты с нанопокрывками), технология их производства, особенности применения

Практические занятия

ПР09 Наноструктурные абразивные материалы и инструмент

ПР10 Технология работы с наноструктурными инструментами

Самостоятельная работа:

СР05

Раздел 6 Технология нанообработки деталей машин

Наноразмерная обработка. Алмазное наноточение. Особенности процесса алмазного точения; режимы обработки при алмазном наноточении деталей из цветных сплавов; оборудование для алмазного наноточения.

Наноабразивное шлифование и полирование. Применение свободных и связанных абразивов, применяемые материалы. Режимы обработки, качество получаемой поверхности. Типовые процессы нанотехнологии.

Практические занятия

ПР11 Алмазное наноточение и особенности технологии

ПР12 Типовые процессы нанотехнологии обработки материалов

Самостоятельная работа:

СР06 Абразивные инструменты типы, структура маркировка, применение

Раздел 7 Формирование поверхностного слоя деталей машин наномеханической обработкой

Наноконтактирование; реализация наноконтактного взаимодействия; состояние поверхностных слоев деталей.

Первичное формообразование. Энергетическое состояние деформирующей системы.

Особенности управления параметрами поверхностного слоя при наноразмерной обработке

Практические занятия

ПР13 Методы реализации наноконтактного взаимодействия

ПР14 Управление параметрами поверхностного слоя при наноразмерной обработке

Самостоятельная работа:

СР06

Раздел 8 Специальные методы химической и электромеханической обработки в технологии микро- и нанотехники

Лазерные и электро-механические методы получения атомно чистых поверхностей, методы изготовления наноразмерных инструментов (зондов) и др.

Практические занятия

ПР14 Атомно чистые поверхности и их получение

ПР15 Наноразмерные рабочие поверхности инструментов и их технология

Самостоятельная работа:

СР07

**4. ПЕРЕЧЕНЬ УЧЕБНОЙ ЛИТЕРАТУРЫ,
ИНФОРМАЦИОННЫХ РЕСУРСОВ И ТЕХНОЛОГИЙ**

8.1 Основная литература

1. Самойлова, Л.Н. Технологические процессы в машиностроении. (Электронный ресурс): учебное пособие для вузов /Л.Н. Самойлова, Г.Ю. Юрьева, А.В. Гирн . - СПб.:Лань, 2011.- 160с.- Режим доступа: <http://e.lanbook.com/>

2. Старостин В.В. Материалы и методы нанотехнологий: учебное пособие/В.В. Старостин.- БИНОМ. Лаборатория знаний, 2010.- Режим доступа: <http://www.knigafund.ru/>.

8.2 Дополнительная литература

1. Машиностроение: энцикл. в 40 т. Т. 3-2 : Технологии заготовительных производств / И.Л.Акаро, Р.А.Андриевский, А.Ф.Аржанов [и др.]; пред. ред. совета: К.В.Фролов; ред.-сост. В.Ф.Мануйлов; отв. ред. П.Н.Белянин. - М.: Машиностроение, 1996. - 736 с.

2. Нетрадиционные методы обработки материалов: учебное пособие /А.Н. ковшов, Ю.Ф. Назаров, В.М. Ярославцев.- М.: Издательство МГОУ, 2007.- Режим доступа: <http://www.knigafund.ru/>.

3. Основы нанотехнологии в технике: учебное пособие/ А.Н. Ковшов, Ю.Ф. Назаров, И.А. Ибрагимов.- М.: Издательство МГОУ, 2006.- Режим доступа: <http://www.knigafund.ru/>.

4. Расчет припусков и межпереходных размеров в технологии машиностроения: учебное пособие / Я.М. Радкевич, В.А. Тимирязев , А.Г. Схиртладзе, В.Х. Фидаров, О.В. Хазонова. –Тамбов: Изд-во Тамб. гос. Ун-та, 2000.—340 с.

5. Справочник технолога – машиностроителя: В 2т. – Т.1 /Под.ред. А.М. Дальского, А.Г.Косиловой, Р.К. Мещерякова, А.Г. Сулова – М.: Машиностроение, 2001. – 914с.

8.3 Периодическая литература

1. СТИН

8.4 Internet-ресурсы

<http://e.lanbook.com/>

<http://www.knigafund.ru/>

<http://window.edu.ru/>

<http://www.rsl.ru>

<http://www.tstu.ru/r.php?r=education.elib>

<http://www.metrob.ru/>
Университетская информационная система «РОССИЯ» <https://uisrussia.msu.ru>
Справочно-правовая система «Консультант+» <http://www.consultant-urist.ru>
Справочно-правовая система «Гарант» <http://www.garant.ru>
База данных Web of Science <https://apps.webofknowledge.com/>
База данных Scopus <https://www.scopus.com>
Портал открытых данных Российской Федерации <https://data.gov.ru>
База открытых данных Министерства труда и социальной защиты РФ
<https://rosmintrud.ru/opendata>
База данных Научной электронной библиотеки eLIBRARY.RU <https://elibrary.ru/>
База данных профессиональных стандартов Министерства труда и социальной защиты РФ <http://profstandart.rosmintrud.ru/obshchiy-informatsionnyy-blok/natsionalnyy-reestr-professionalnykh-standartov/>
Базы данных Министерства экономического развития РФ <http://www.economy.gov.ru>
База открытых данных Росфинмониторинга <http://www.fedsfm.ru/opendata>
Электронная база данных «Издательство Лань» <https://e.lanbook.com>
Электронная библиотечная система «IPRbooks» <http://www.iprbookshop.ru>
База данных «Электронно-библиотечная система «ЭБС ЮРАЙТ» <https://www.biblio-online.ru>
База данных электронно-библиотечной системы ТГТУ <http://elib.tstu.ru>
Федеральная государственная информационная система «Национальная электронная библиотека» <https://нэб.рф>
Национальный портал онлайн обучения «Открытое образование» <https://openedu.ru>
Электронная база данных "Polpred.com Обзор СМИ" <https://www.polpred.com>
Официальный сайт Федерального агентства по техническому регулированию и метрологии <http://protect.gost.ru/>

Ресурсы электронной информационно-образовательной среды университета представлены в локальном нормативном акте «Положение об электронной информационно-образовательной среде Тамбовского государственного технического университета».

Электронные образовательные ресурсы, к которым обеспечен доступ обучающихся, в т.ч. приспособленные для использования инвалидами и лицами с ограниченными возможностями здоровья, приведены на официальном сайте университета в разделе «Университет»-«Сведения об образовательной организации»-«Материально-техническое обеспечение и оснащённость образовательного процесса».

Сведения о лицензионном программном обеспечении, используемом в образовательном процессе, представлены на официальном сайте университета в разделе «Образование»-«Учебная работа»-«Доступное программное обеспечение».

5. МЕТОДИЧЕСКИЕ УКАЗАНИЯ

ДЛЯ ОБУЧАЮЩИХСЯ ПО ОСВОЕНИЮ ДИСЦИПЛИНЫ

Планирование и организация времени, необходимого для изучения дисциплины.

Важным условием успешного освоения дисциплины является создание Вами системы правильной организации труда, позволяющей распределить учебную нагрузку равномерно в соответствии с графиком образовательного процесса. Большую помощь в этом может оказать составление плана работы на семестр, месяц, неделю, день. Его наличие позволит подчинить свободное время целям учебы, трудиться более успешно и эффективно. С вечера всегда надо распределять работу на завтрашний день. В конце каждого дня целесообразно подвести итог работы: тщательно проверить, все ли выполнено по намеченному плану, не было ли каких-либо отступлений, а если были, по какой причине они произошли. Нужно осуществлять самоконтроль, который является необходимым условием Вашей успешной учебы. Если что-то осталось невыполненным, необходимо изыскать время для завершения этой части работы, не уменьшая объема недельного плана. Все задания к практическим занятиям, а также задания, вынесенные на самостоятельную работу, рекомендуется выполнять непосредственно после соответствующей темы лекционного курса, что способствует лучшему усвоению материала, позволяет своевременно выявить и устранить «пробелы» в знаниях, систематизировать ранее пройденный материал, на его основе приступить к овладению новыми знаниями и навыками.

Система университетского обучения основывается на рациональном сочетании нескольких видов учебных занятий (в первую очередь, лекций и практических занятий), работа на которых обладает определенной спецификой.

Подготовка к лекциям.

Знакомство с дисциплиной происходит уже на первой лекции, где от Вас требуется не просто внимание, но и самостоятельное оформление конспекта. При работе с конспектом лекций необходимо учитывать тот фактор, что одни лекции дают ответы на конкретные вопросы темы, другие – лишь выявляют взаимосвязи между явлениями, помогая студенту понять глубинные процессы развития изучаемого предмета как в истории, так и в настоящее время.

Конспектирование лекций – сложный вид вузовской аудиторной работы, предполагающий интенсивную умственную деятельность студента. Конспект является полезным тогда, когда записано самое существенное и сделано это Вами. Не надо стремиться записать дословно всю лекцию. Такое «конспектирование» приносит больше вреда, чем пользы. Целесообразно вначале понять основную мысль, излагаемую лектором, а затем записать ее. Желательно запись осуществлять на одной странице листа или оставляя поля, на которых позднее, при самостоятельной работе с конспектом, можно сделать дополнительные записи, отметить непонятные места.

Конспект лекции лучше подразделять на пункты, соблюдая красную строку. Этому в большой степени будут способствовать вопросы плана лекции, предложенные преподавателям. Следует обращать внимание на акценты, выводы, которые делает лектор, отмечая наиболее важные моменты в лекционном материале замечаниями «важно», «хорошо запомнить» и т.п. Можно делать это и с помощью разноцветных маркеров или ручек, подчеркивая термины и определения.

Целесообразно разработать собственную систему сокращений, аббревиатур и символов. Однако при дальнейшей работе с конспектом символы лучше заменить обычными словами для быстрого зрительного восприятия текста.

Работая над конспектом лекций, Вам всегда необходимо использовать не только учебник, но и ту литературу, которую дополнительно рекомендовал лектор. Именно такая

серьезная, кропотливая работа с лекционным материалом позволит глубоко овладеть теоретическим материалом.

Подготовка к практическим занятиям.

Подготовку к каждому практическому занятию Вы должны начать с ознакомления с планом практического занятия, который отражает содержание предложенной темы. Тщательное продумывание и изучение вопросов плана основывается на проработке текущего материала лекции, а затем изучения обязательной и дополнительной литературы, рекомендованной к данной теме. Все новые понятия по изучаемой теме необходимо выучить наизусть и внести в глоссарий, который целесообразно вести с самого начала изучения курса.

Результат такой работы должен проявиться в Вашей способности свободно ответить на теоретические вопросы практикума, выступать и участвовать в коллективном обсуждении вопросов изучаемой темы, правильно выполнять практические задания и контрольные работы.

В процессе подготовки к практическим занятиям, Вам необходимо обратить особое внимание на самостоятельное изучение рекомендованной литературы. При всей полноте конспектирования лекции в ней невозможно изложить весь материал из-за лимита аудиторных часов. Поэтому самостоятельная работа с учебниками, учебными пособиями, научной, справочной литературой, материалами периодических изданий и Интернета является наиболее эффективным методом получения дополнительных знаний, позволяет значительно активизировать процесс овладения информацией, способствует более глубокому усвоению изучаемого материала, формирует у Вас отношение к конкретной проблеме.

Рекомендации по работе с литературой.

Работу с литературой целесообразно начать с изучения общих работ по теме, а также учебников и учебных пособий. Далее рекомендуется перейти к анализу монографий и статей, рассматривающих отдельные аспекты проблем, изучаемых в рамках курса, а также официальных материалов и неопубликованных документов (научно-исследовательские работы, диссертации), в которых могут содержаться основные вопросы изучаемой проблемы.

Работу с источниками надо начинать с ознакомительного чтения, т.е. просмотреть текст, выделяя его структурные единицы. При ознакомительном чтении закладками отмечаются те страницы, которые требуют более внимательного изучения.

В зависимости от результатов ознакомительного чтения выбирается дальнейший способ работы с источником. Если для разрешения поставленной задачи требуется изучение некоторых фрагментов текста, то используется метод выборочного чтения. Если в книге нет подробного оглавления, следует обратить внимание ученика на предметные и именные указатели.

Избранные фрагменты или весь текст (если он целиком имеет отношение к теме) требуют вдумчивого, неторопливого чтения с «мысленной проработкой» материала. Такое чтение предполагает выделение: 1) главного в тексте; 2) основных аргументов; 3) выводов. Особое внимание следует обратить на то, вытекает тезис из аргументов или нет.

Необходимо также проанализировать, какие из утверждений автора носят проблематичный, гипотетический характер, и уловить скрытые вопросы.

Понятно, что умение таким образом работать с текстом приходит далеко не сразу. Наилучший способ научиться выделять главное в тексте, улавливать проблематичный характер утверждений, давать оценку авторской позиции – это сравнительное чтение, в ходе которого Вы знакомитесь с различными мнениями по одному и тому же вопросу, сравни-

ваете весомость и доказательность аргументов сторон и делаете вывод о наибольшей убедительности той или иной позиции.

Если в литературе встречаются разные точки зрения по тому или иному вопросу из-за сложности прошедших событий и правовых явлений, нельзя их отвергать, не разобравшись. При наличии расхождений между авторами необходимо найти рациональное зерно у каждого из них, что позволит глубже усвоить предмет изучения и более критично оценивать изучаемые вопросы. Знакомясь с особыми позициями авторов, нужно определять их схожие суждения, аргументы, выводы, а затем сравнивать их между собой и применять из них ту, которая более убедительна.

Следующим этапом работы с литературными источниками является создание конспектов, фиксирующих основные тезисы и аргументы. Можно делать записи на отдельных листах, которые потом легко систематизировать по отдельным темам изучаемого курса. Другой способ – это ведение тематических тетрадей-конспектов по одной какой-либо теме. Большие специальные работы монографического характера целесообразно конспектировать в отдельных тетрадях. Здесь важно вспомнить, что конспекты пишутся на одной стороне листа, с полями и достаточным для исправления и ремарок межстрочным расстоянием (эти правила соблюдаются для удобства редактирования). Если в конспектах приводятся цитаты, то непременно должно быть дано указание на источник (автор, название, выходные данные, № страницы). Впоследствии эта информация может быть использована при написании текста реферата или другого задания.

Таким образом, при работе с источниками и литературой важно уметь:

- сопоставлять, сравнивать, классифицировать, группировать, систематизировать информацию в соответствии с определенной учебной задачей;
- обобщать полученную информацию, оценивать прослушанное и прочитанное;
- фиксировать основное содержание сообщений; формулировать, устно и письменно, основную идею сообщения; составлять план, формулировать тезисы;
- готовить и презентовать развернутые сообщения типа доклада;
- работать в разных режимах (индивидуально, в паре, в группе), взаимодействуя друг с другом;
- пользоваться реферативными и справочными материалами;
- контролировать свои действия и действия своих товарищей, объективно оценивать свои действия;
- обращаться за помощью, дополнительными разъяснениями к преподавателю, другим студентам;
- пользоваться лингвистической или контекстуальной догадкой, словарями различного характера, различного рода подсказками, опорами в тексте (ключевые слова, структура текста, предваряющая информация и др.);
- использовать при говорении и письме перифраз, синонимичные средства, слова-описания общих понятий, разъяснения, примеры, толкования, «словотворчество»;
- повторять или перефразировать реплику собеседника в подтверждении понимания его высказывания или вопроса;
- обратиться за помощью к собеседнику (уточнить вопрос, переспросить и др.);
- использовать мимику, жесты (вообще и в тех случаях, когда языковых средств не хватает для выражения тех или иных коммуникативных намерений).

Подготовка к промежуточной аттестации.

При подготовке к промежуточной аттестации целесообразно:

- внимательно изучить перечень вопросов и определить, в каких источниках находятся сведения, необходимые для ответа на них;
- внимательно прочитать рекомендованную литературу;
- составить краткие конспекты ответов (планы ответов).

6. МАТЕРИАЛЬНО-ТЕХНИЧЕСКОЕ ОБЕСПЕЧЕНИЕ

По всем видам учебной деятельности в рамках дисциплины используются аудитории, кабинеты и лаборатории, оснащенные необходимым специализированным и лабораторным оборудованием.

Наименование специальных помещений	Оснащенность специальных помещений	Перечень лицензионного программного обеспечения / Реквизиты подтверждающего документа
учебные аудитории для проведения занятий лекционного типа	Мебель: учебная мебель Технические средства обучения: экран, проектор, компьютер	MS Office, Windows / Корпоративные академические лицензии бессрочные Microsoft Open License №47425744, 48248803, 41251589, 46314939, 44964701, 43925361, 45936776, 47425744, 41875901, 41318363, 60102643;
учебные аудитории для проведения лабораторных работ, работ семинарского типа, групповых и индивидуальных консультаций, текущего контроля и промежуточной аттестации. Лаборатория «Литья, обработки давлением и порошковой металлургии»	Мебель: учебная мебель Комплект специализированной мебели: лабораторные столы Технические средства; стан электронный микроскоп ЭМ100А, универсальный напылительный пост типа ВУП; Тунельный микроскоп, микроскопы металлографические и «просвет»; 5вибропривод ВП с ситовым анализатором А-20; вибрационная конусная мельница-дробилка ВКМД 6; смеситель С 2.0; стиратель вибрационный ИВ 1, прессформы для получения простых порошковых изделий; валки прокатные «дуо-	

Для самостоятельной работы обучающихся предусмотрены помещения, укомплектованные специализированной мебелью, оснащенные компьютерной техникой с возможностью подключения к сети «Интернет» и обеспечением доступа в электронную информационно-образовательную среду университета.

Наименование помещений для самостоятельной работы обучающихся	Оснащенность помещений для самостоятельной работы обучающихся	Перечень лицензионного программного обеспечения / Реквизиты подтверждающего документа
Учебный корпус по адресу: 392032, Тамбовская область, г. Тамбов, ул. Мичуринская, д. 112: помещение для организации самостоятельной работы обучающихся – читальный зал Научной библиотеки ТГТУ)	Мебель: учебная мебель Комплект специализированной мебели: компьютерные столы Оборудование: компьютерная техника с подключением к информационно-коммуникационной сети «Интернет» и доступом в электронную информационно-образовательную среду образовательной организации, веб-камеры, коммуникационное оборудование, обеспечивающее доступ к сети интернет (проводное соединение и беспроводное соединение по технологии Wi-Fi)	Microsoft Windows 7 pro Лицензия №49487340 Microsoft Office2007 Лицензия №49487340
Помещение для самостоятельной работы обучающихся (ауд. 333/А)	Мебель: учебная мебель Комплект специализированной мебели: компьютерные столы Оборудование: компьютерная техника с подключением к информационно-коммуникационной сети «Интернет» и доступом в электронную информационно-	Microsoft Windows XP Лицензия №44964701 Microsoft Office 2007 Лицензия №44964701

22.03.01 – «Материаловедение и технологии материалов»
Материаловедение и технологии материалов в машиностроении и приборостроении»

Наименование помещений для самостоятельной работы обучающихся	Оснащенность помещений для самостоятельной работы обучающихся	Перечень лицензионного программного обеспечения / Реквизиты подтверждающего документа
	образовательную среду образовательной организации, веб-камеры, коммуникационное оборудование, обеспечивающее доступ к сети интернет (проводное соединение и беспроводное соединение по технологии Wi-Fi)	

7. ТЕКУЩИЙ КОНТРОЛЬ УСПЕВАЕМОСТИ И ПРОМЕЖУТОЧНАЯ АТТЕСТАЦИЯ

Проверка достижения результатов обучения по дисциплине осуществляется в рамках текущего контроля успеваемости и промежуточной аттестации.

7.1. Текущий контроль успеваемости

Текущий контроль успеваемости включает в себя мероприятия по оцениванию усваивания материалов по практическим занятиям, заданий для самостоятельной работы. Мероприятия текущего контроля успеваемости приведены в таблице 7.1.

Таблица 7.1 – Мероприятия текущего контроля успеваемости

Обозначение	Наименование	Форма контроля
ПР01	База критических технологий	опрос
ПР02	Базовые основы критических технологий	опрос
ПР03	Структурные состояния, энергетические потоки и резонансные взаимодействия	опрос
ПР04	Методы исследования структурного состояния наноструктурных объектов	опрос
ПР05	Методы получения наноструктурных материалов	опрос
ПР06	Методы исследования и контроля структуры и свойств наноматериалов	опрос
ПР07	Методы получения наноструктурных объемных материалов	опрос
ПР08	Особенности формирования конфигурации изделий (фасонные детали)	опрос
ПР09	Наноструктурные абразивные материалы и инструмент	опрос
ПР10	Технология работы с наноструктурными инструментами	опрос
ПР11	Алмазное наноточение и особенности технологии	опрос
ПР12	Типовые процессы нанотехнологии обработки материалов	опрос
ПР13	Методы реализации наноконтактного взаимодействия	опрос
ПР14	Управление параметрами поверхностного слоя при наноразмерной обработке	опрос
ПР15	Методы реализации наноконтактного взаимодействия	опрос
ПР16	Наноразмерные рабочие поверхности инструментов и их технология	опрос

7.2. Промежуточная аттестация

Формы промежуточной аттестации по дисциплине приведены в таблице 7.2.

Таблица 7.2 – Формы промежуточной аттестации

Обозначение	Форма отчетности	очная
Зач 01	Зачет	5 курс

8. ФОНД ОЦЕНОЧНЫХ СРЕДСТВ

8.1. Оценочные средства

Оценочные средства соотнесены с результатами обучения по дисциплине и индикаторами достижения компетенций.

Таблица 8.1 – Результаты обучения по дисциплине

Код, наименование индикатора	Результаты обучения по дисциплине
ПК-1 Способность использовать результаты освоения фундаментальных и прикладных дисциплин ООП	
ИД-21 (ПК-1)	знает технологии получения наноструктур и наноматериалов, а также и возможности их применения для изготовления продукции машиностроения
ИД-24 (ПК-1)	знает основные физико-механические и химические свойства наноматериалов, используемых в современном машиностроении
ИД-25 (ПК-1)	умеет устанавливать связь между структурой, составом и свойствами наноматериалов

ИД-21 (ПК-1) Знает технологии получения наноструктур и наноматериалов, а также и возможности их применения для изготовления продукции машиностроения

Результаты обучения	Контрольные мероприятия
знает технологии получения наноструктур и наноматериалов, а также и возможности их применения для изготовления продукции машиностроения	ПР01, ПР02, ПР07, ПР08, ПР15, ПР16, Зач0

Вопросы к текущему контролю (опрос) по ПР01

- 1 Исторические аспекты развития техники и технологий
- 2 Интеграция наук на этапе нанореволюции (НТР-3)
- 3 Какие достижения являются основой критических технологий
- 4 Идея зондовой топографии
- 5 Общая характеристика наноструктурных материалов
- 6 Общие признаки критических технологий

Вопросы к текущему контролю (опрос) по ПР02

- 1 Характеристика критической технологии *биоинженерия*
- 2 Критические технологии микроэлектронных механических систем (МЭМС)
- 3 Критические технологии наноэлектронных микросистем (НЭМС)
- 4 Критические технологии, обозначаемые как *нанотехнологии*
- 5 Критические технологии – *непрерывное образование*

Вопросы к текущему контролю (опрос) по ПР07

- 1 Какие методы используются для получения изделий из наноструктурных материалов
- 2 Перечислить методы получения ультрадисперсных порошков
- 3 Для каких целей используются фуллерены
- 4 Привести способы получения объемных наноструктурных материалов

- 5 Схема получения объемных материалов по порошковой технологии
- 6 Принцип технологии равноканального прессования для производства объемного наноструктурного материала

Вопросы к текущему контролю (опрос) по ПР08

- 1 Как формируется конфигурация изделий в порошковой технологии при необходимости получения наноструктурного состояния
- 2 Каким образом деталь из аморфного материала преобразуется в наноструктурное состояние
- 3 Как получается деталь с нано структурой преобразованием из аморфного компактного материала
- 4 Особенности формирования наноструктурных нуль-мерных объектов при напылении

Торетические вопросы к опросу по Зач0

- 1 Основные направления (области) критических технологий
- 2 Современное состояние развития критических технологий

ИД-24 (ПК-1) Знает основные физико-механические и химические свойства наноматериалов, используемых в современном машиностроении

Результаты обучения	Контрольные мероприятия
Знает основные физико-механические и химические свойства наноматериалов, используемых в современном машиностроении	ПР03, ПР04, ПР06, Зач01

Вопросы к текущему контролю (опрос) по ПР03

- 1 Отличительные особенности наноструктурных объектов
- 2 Причина отличий наноструктурных материалов от микро- и макроструктур
- 3 Характеристика ультрадисперсных систем
- 4 Что такое объемные наноструктурные материалы
- 5 Характеристика инаноструктурированных (наномодифицированных) материалов
- 6 Модель влияния наноструктурных объектов на структуру и свойства модифицированных материалов

Вопросы к текущему контролю (опрос) по ПР04

- 1 Какие методы исследований позволяют отличать (обнаруживать) наноструктурные компоненты
- 2 Какие наиболее распространенные методы позволяют исследовать ультрадисперсные системы
- 3 Какой метод позволяет определять механические свойства одномерных наноструктур (нанотрубок)
- 4 Какие методы исследования позволяют исследовать атомную структуру нанообъектов

Вопросы к текущему контролю (опрос) по ПР06

- 1 Какие типы контроля наноструктурных систем существуют
- 2 Как можно контролировать наличие наноструктурных компонентов в наноструктурированных материалах
- 3 Как используется лазерное излучение для контроля жидких сред с нанокомпонентами

4 Сущность метода электронного муара при контроле наличия нанообъектов в сложных системах

Торетические вопросы к опросу по Зач 01

- 1 Основные особенности наноструктурных объектов
- 2 Модель влияния наноструктурных объектов на структуру и свойства модифицированных материалов
- 3 Характеристика инаноструктурированных (наномодифицированных) материалов

ИД-25 (ПК-1) Умеет устанавливать связь между структурой, составом и свойствами наноматериалов

Результаты обучения	Контрольные мероприятия
Умеет устанавливать связь между структурой, составом и свойствами наноматериалов	ПР05, ПР09, ПР10, ПР11, ПР12, ПР13, ПР14, ПР15, ПР16, Зач001

Вопросы к текущему контролю (опрос) по ПР05

- 1 Каким образом можно получить наноструктурный материал механической активацией
- 2 В чем сущность плазменного получения нанопорошков
- 3 Как получить ультрадисперсную систему химическим методом
- 4 Что представляет собой лазерный синтез ультрадисперсных систем

Вопросы к текущему контролю (опрос) по ПР09

- 1 В каком виде наноструктурные материалы используются при полировании
- 2 Какая связь между размерами наноабразива и чистотоц поверхности
- 3 Какая последовательность использования инструментов с различным размером абразивных компонентов

Вопросы к текущему контролю (опрос) по ПР10

- 1 Особенности технологии инструментов с наноконпонентами
- 2 Инструменты для создания высокой чистоты поверхности

Вопросы к текущему контролю (опрос) по ПР11

- 1 Технология работы свободным наноабразивом
- 2 Особенности технологии обработки связанным наноабразивом
- 3 Последовательность использования инструментов со связанным абразивом, отличающихся размером нанокомпонентов

Вопросы к текущему контролю (опрос) по ПР12

- 1 Типовой процесс обработки ститаловых подложек
- 2 Типовой процесс механической обработки керамических подложек
- 3 Процесс обработки монокристаллических кремниевых пластин
- 4 Технология получения атомно чистых поверхностей для оптики

Вопросы к текущему контролю (опрос) по ПР13

- 1 Устройства наноконтактоного взаимодействия
- 2 Основные узлы устройств наноконтактного взаимодействия и их назначение

Вопросы к текущему контролю (опрос) по ПР14

- 1 Устройства обеспечения наноразмерного перемещения инструмента – кантеливера
- 2 Программное обеспечение обеспечения обработки сложных наноразмерных поверхностей

Вопросы к текущему контролю (опрос) по ПР15

- 1 Характеристика атомно чистых поверхностей
- 2 Области использования атомно чистых поверхностей
- 3 Принципы получения атомно чистых поверхностей

Вопросы к текущему контролю (опрос) по ПР16

- 1 Инструменты с наноразмерными рабочими поверхностями
- 2 Технология кантеливеров к системам по принципу 3D принтеров
- 3 Конструкции кантеливеров

Характеристика атомно чистых поверхностей

- 1 Пути реализации наноразмерных перемещений
- 2 Устройства обработки компонентов микроразмерной величины и с атомно чистой поверхностью
- 3 Схема 3D-принтера

Теоретические вопросы к опросу по Зач001

- 1 Привести основные методы получения ультрадисперсных систем
- 2 Области применения наноразмерных пленок
- 3 Области применения объемных наноструктурных материалов
- 4 Технология высокочистых поверхностей

8.2. Критерии и шкалы оценивания

Каждое мероприятие текущего контроля успеваемости оценивается по шкале «зачтено», «не зачтено».

Оценка «зачтено» выставляется обучающемуся при выполнении всех указанных показателей (Таблица 8.1), допускаются несущественные неточности в изложении и оформлении материала

При невыполнении хотя бы одного из показателей выставляется оценка «не зачтено».

При оценивании результатов обучения по дисциплине в ходе промежуточной аттестации используются следующие критерии и шкалы.

Зачет (Зач , Зач01, Зач001).

Задание состоит из 3 теоретических вопросов.

Время на подготовку: 45 минут.

Оценка «зачтено» выставляется обучающемуся, если он знает программный материал, грамотно и по существу излагает его, не допуская существенных неточностей в ответах на вопросы.

Оценка «не зачтено» выставляется обучающемуся, который не знает значительной части программного материала, допускает существенные ошибки в ответах на вопросы.

МИНИСТЕРСТВО НАУКИ И ВЫСШЕГО ОБРАЗОВАНИЯ РОССИЙСКОЙ ФЕДЕРАЦИИ
Федеральное государственное бюджетное образовательное учреждение
высшего образования

«Тамбовский государственный технический университет»
(ФГБОУ ВО «ТГТУ»)



УТВЕРЖДАЮ

Директор Технологического институ-
та

_____ Д.Л. Полушкин
« 15 » _____ февраля _____ 20 23 г.

РАБОЧАЯ ПРОГРАММА ДИСЦИПЛИНЫ

Б1.В.01.16 Методология выбора материалов и технологий

(шифр и наименование дисциплины в соответствии с утвержденным учебным планом подготовки)

Направление

22.03.01 –Материаловедение и технологии материалов

(шифр и наименование)

Профиль

***Материаловедение и технологии материалов в машиностроении
и приборостроении***

(наименование профиля образовательной программы)

Формы обучения:

очная

Составитель:

_____ Д.Т.Н., ДОЦЕНТ

степень, должность

_____ подпись

_____ В.П.Шелохвостов

инициалы, фамилия

Заведующий кафедрой

_____ подпись

_____ Д.М. Мордасов

инициалы, фамилия

Тамбов 2023

1. ПЛАНИРУЕМЫЕ РЕЗУЛЬТАТЫ ОБУЧЕНИЯ ПО ДИСЦИПЛИНЕ И ЕЕ МЕСТО В СТРУКТУРЕ ОПОП

Цель освоения дисциплины – достижение планируемых результатов обучения (таблица 1.1), соотнесенных с индикаторами достижения компетенций и целью реализации ОПОП.

Дисциплина входит в состав формируемой участниками образовательных отношений.

Таблица 1.1 – Результаты обучения по дисциплине

Код, наименование индикатора	Результаты обучения по дисциплине
ПК-1 Способен использовать на практике знания об основных типах металлических, неметаллических и композиционных материалов различного назначения, о влиянии фазового и структурного состояния на свойства материалов	
ИД-14 (ПК-1) знает методологию оценки качества металлопродукции при выборе материалов и технологий в машиностроении; технические условия и стандарты на материалы и технологии; современные электронные базы данных сталей, сплавов и композитов	знает методологию оценки качества металлопродукции при выборе материалов и технологий в машиностроении; технические условия и стандарты на материалы и технологии; современные электронные базы данных сталей, сплавов и композитов
ИД-15 (ПК-1) умеет оценивать качество материалов в производственных условиях по основным (предел прочности, текучести, удлинение, сужение, ударная вязкость) и технологическим (формуемость, угол загиба и др.) характеристикам; анализировать альтернативные технологии и выбирать оптимальные технологии производства традиционных и наноструктурных материалов	умеет оценивать качество материалов в производственных условиях по основным (предел прочности, текучести, удлинение, сужение, ударная вязкость) и технологическим (формуемость, угол загиба и др.) характеристикам; анализировать альтернативные технологии и выбирать оптимальные технологии производства традиционных и наноструктурных материалов
ИД-16 (ПК-1) владеет технологиями работы с современными электронными базами данных сталей, сплавов и композитов; методологией оптимального выбора материалов и их технологической обработки из альтернативных предложений на основе анализа условий работы с учетом нормативных и методических материалов о технологической подготовке производства, достижений в области наноструктурных материалов и нанотехнологий	владеет технологиями работы с современными электронными базами данных сталей, сплавов и композитов; методологией оптимального выбора материалов и их технологической обработки из альтернативных предложений на основе анализа условий работы с учетом нормативных и методических материалов о технологической подготовке производства, достижений в области наноструктурных материалов и нанотехнологий

Код, наименование индикатора	Результаты обучения по дисциплине
учетом нормативных и методических материалов о технологической подготовке производства, достижений в области наноструктурных материалов и нанотехнологий	

1.2. Дисциплина «Методология выбора материалов и технологий» входит в состав *вариативной* части образовательной программы. До ее изучения обучающийся должен успешно освоить дисциплины «Высшая математика», «Физика металлов и сплавов», «Общее материаловедение».

1.3. Освоение данной дисциплины является необходимым условием для последующей работы студента над выпускной квалификационной работой, при изучении им технологий получения и/или обработки материалов в исследуемой области и разработке мероприятий по оптимальному ведению технологического процесса.

2. ОБЪЁМ ДИСЦИПЛИНЫ

Объем дисциплины составляет 4 зачетные единицы, включая трудоемкость промежуточной аттестации.

Ниже приведено распределение общего объема дисциплины (в академических часах) по видам учебных занятий в период теоретического обучения.

2.1. Очная форма обучения

Виды работ	очная
	4 курс
<i>Контактная работа</i>	52
занятия лекционного типа	16
лабораторные занятия	
практические занятия	32
консультации	2
промежуточная аттестация (экзамен)	2
<i>Самостоятельная работа</i>	92
<i>Всего</i>	144

Промежуточная аттестация обучающихся проводится в форме *экзамена*.

3. СОДЕРЖАНИЕ ДИСЦИПЛИНЫ

3.1. Содержание разделов дисциплины

Тема 1. Введение

Основные принципы выбора материалов и технологий в производстве изделий машиностроения и приборостроения.

Практические занятия:

ПР01. Изделия машиностроения и альтернатива выбора материалов

ПР02..Технологические альтернативы

Самостоятельная работа:

СР01

Тема 2. Методология выбора материалов для элементов, компонентов изделий микро- и нанoeлектроники

Оценка качества металлопродукции выбора материалов и технологий в машиностроении и приборостроении.

Необходимая информация для обоснования выбора типа материала определенного назначения.

Практические занятия

ПР03. Металлопродукция и ее контроль

ПР04.. Анализ информации об изделиях машиностроения

Самостоятельная работа:

СР02

Тема 3. Механизмы и методы повышения свойств материалов

Механизмы повышения свойств материалов: повышение внутренних напряжений (напряжение трения решетки); повышение прочности формированием многоэлементных твердых растворов; дислокационное упрочнение; упрочнение при дисперсионном твердении; зернограничное упрочнение; наномодифицирование.

Способы упрочнения материалов: деформационное упрочнение; легирование; термообработка; термомеханическая обработка (НТМО и ВТМО); твердофазная кристаллизация из аморфного состояния.

Практические занятия

ПР05. Свойства материалов и пути их формирования

ПР06. Механизмы повышения свойств материалов

Самостоятельная работа:

СР03

Тема 4. Оптимизация выбора материалов для элементов и компонентов изделий

Общие принципы выбора материалов: структура оптимизационных задач и параметры оптимизации; способы определения и построения основного параметра оптимизации; алгоритмы решения оптимизационных задач на ПЭВМ.

Практические занятия

ПР07. Оптимизация выбора и параметры оптимизации

ПР08..Алгоритмы оптимизационных задач.

Самостоятельная работа:

СР04

Тема 5. Характеристики баз данных, выбор материалов и технологий на их основе

Классификация материалов по основным признакам: классификация сталей, чугунов, цветных металлов и сплавов, пластмасс и композитов.

Анализ влияния основных факторов воздействия на изменение характеристик материалов различных групп и обоснование базовых элементов технологии их получения.

Выбор типа воздействия для изменения свойств: термообработка; химико-термическая обработка; деформационное упрочнение и др.

Практические занятия

ПР09 Классификационные признаки основных машиностроительных материалов

ПР10. Альтернативные решения по повышению прочности основных материалов

Самостоятельная работа:

СР05

Тема 6. Структура решения выбора материалов и оптимальных технологий производства деталей машин, аппаратов и устройств

Основные принципы назначения базовых элементов технологии.

Основные рекомендации по выбору и термической обработке ряда групп марок стали: цементуемые (низкоуглеродистые) стали; улучшаемые (среднеуглеродистые) стали; высокопрочные стали; рессорно-пружинные стали; подшипниковые стали; износостойкие стали.

Примеры решения оптимизационных задач при выборе материалов и технологий некоторых машиностроительных деталей.

Практические занятия

ПР11 Принципы выбора базовых элементов технологии

ПР12..Распространенные решения описизационных задач в машиностроительной практике

Самостоятельная работа:

СР06

Тема 7. Пути совершенствования материалов для машиностроения, приборостроения, микро- и нанoeлектроники

Повышение чистоты полупроводниковых материалов. Создание бездефектных монокристаллов. Использование нанозеренных материалов(объемных наноструктурных) для композитных деbалей сложных систем.

Практические занятия

ПР13. Технологии бездефектных монокристаллов

ПР14..Нанозеренные материалы в приборолстроении

Самостоятельная работа:

СР07

Тема 8. Наноструктурные материалы и нанотехнологии

Классификация наноструктурных материалов: ультрадисперсные порошки, объемные наноструктурные материалы, наномодифициолванные (наноструктурированные) материалы и среды.

Нанотехнологии в производстве материалов и деталей изделий: технологии сверхтвердых материалов, супермагнитов и др.

Практические занятия

ПР15 Наноструктурные материалы и их классификация

ПР16. Нанотехнологии в производстве материалов с суперсвойствами

Самостоятельная работа:

СР08

Тема 9. Базы данных по материалам и технологиям

Технические условия и стандарты, предъявляемые к материалам и технологиям.
Современные электронные базы данных сталей, сплавов и композитов.

Практические занятия

ПР17 Технические стандарты

ПР18 Электронные базы по материалам и технологиям

Самостоятельная работа:

СР09

4. ПЕРЕЧЕНЬ УЧЕБНОЙ ЛИТЕРАТУРЫ, ИНФОРМАЦИОННЫХ РЕСУРСОВ И ТЕХНОЛОГИЙ

4.1. Учебная литература

1. Методология выбора металлических сплавов и упрочняющих технологий в машиностроении. Том I. Стали и чугуны [Электронный ресурс]: учебное пособие / М.А. Филиппов [и др.]. — Электрон. текстовые данные. — Екатеринбург: Уральский федеральный университет, 2013. — 231 с. — Режим доступа: <http://www.iprbookshop.ru/66548.html>

2. Филиппов М.А. Методология выбора металлических сплавов и упрочняющих технологий в машиностроении. Том II. Цветные металлы и сплавы [Электронный ресурс] : учебное пособие / М.А. Филиппов, В.Р. Бараз, М.А. Гервасьев. — Электрон. текстовые данные. — Екатеринбург: Уральский федеральный университет, 2013. — 236 с. — Режим доступа: <http://www.iprbookshop.ru/66549.html>

4.2. Интернет-ресурсы, в том числе современные профессиональные базы данных и информационные справочные системы

Университетская информационная система «РОССИЯ» <https://uisrussia.msu.ru>

Справочно-правовая система «Консультант+» <http://www.consultant-urist.ru>

Справочно-правовая система «Гарант» <http://www.garant.ru>

База данных Web of Science <https://apps.webofknowledge.com/>

База данных Scopus <https://www.scopus.com>

Портал открытых данных Российской Федерации <https://data.gov.ru>

База открытых данных Министерства труда и социальной защиты РФ <https://rosmintrud.ru/opendata>

База данных Научной электронной библиотеки eLIBRARY.RU <https://elibrary.ru/>

База данных профессиональных стандартов Министерства труда и социальной защиты РФ <http://profstandart.rosmintrud.ru/obshchiy-informatsionnyy-blok/natsionalnyy-reestr-professionalnykh-standartov/>

Базы данных Министерства экономического развития РФ <http://www.economy.gov.ru>

База открытых данных Росфинмониторинга <http://www.fedsfm.ru/opendata>

Электронная база данных «Издательство Лань» <https://e.lanbook.com>

Электронная библиотечная система «IPRbooks» <http://www.iprbookshop.ru>

База данных «Электронно-библиотечная система «ЭБС ЮРАЙТ» <https://www.biblio-online.ru>

База данных электронно-библиотечной системы ТГТУ <http://elib.tstu.ru>

Федеральная государственная информационная система «Национальная электронная библиотека» <https://нэб.рф>

Национальный портал онлайн обучения «Открытое образование» <https://openedu.ru>

Электронная база данных "Polpred.com Обзор СМИ" <https://www.polpred.com>

Официальный сайт Федерального агентства по техническому регулированию и метрологии <http://protect.gost.ru/>

Ресурсы электронной информационно-образовательной среды университета представлены в локальном нормативном акте «Положение об электронной информационно-образовательной среде Тамбовского государственного технического университета».

Электронные образовательные ресурсы, к которым обеспечен доступ обучающихся, в т.ч. приспособленные для использования инвалидами и лицами с ограниченными возможностями здоровья, приведены на официальном сайте университета в разделе «Университет»-«Сведения об образовательной организации»-«Материально-техническое обеспечение и оснащённость образовательного процесса».

Сведения о лицензионном программном обеспечении, используемом в образовательном процессе, представлены на официальном сайте университета в разделе «Образование»-«Учебная работа»-«Доступное программное обеспечение».

5. МЕТОДИЧЕСКИЕ УКАЗАНИЯ ДЛЯ ОБУЧАЮЩИХСЯ ПО ОСВОЕНИЮ ДИСЦИПЛИНЫ

Планирование и организация времени, необходимого для изучения дисциплины.

Важным условием успешного освоения дисциплины является создание Вами системы правильной организации труда, позволяющей распределить учебную нагрузку равномерно в соответствии с графиком образовательного процесса. Большую помощь в этом может оказать составление плана работы на семестр, месяц, неделю, день. Его наличие позволит подчинить свободное время целям учебы, трудиться более успешно и эффективно. С вечера всегда надо распределять работу на завтрашний день. В конце каждого дня целесообразно подвести итог работы: тщательно проверить, все ли выполнено по намеченному плану, не было ли каких-либо отступлений, а если были, по какой причине они произошли. Нужно осуществлять самоконтроль, который является необходимым условием Вашей успешной учебы. Если что-то осталось невыполненным, необходимо изыскать время для завершения этой части работы, не уменьшая объема недельного плана. Все задания к практическим занятиям, а также задания, вынесенные на самостоятельную работу, рекомендуется выполнять непосредственно после соответствующей темы лекционного курса, что способствует лучшему усвоению материала, позволяет своевременно выявить и устранить «пробелы» в знаниях, систематизировать ранее пройденный материал, на его основе приступить к овладению новыми знаниями и навыками.

Система университетского обучения основывается на рациональном сочетании нескольких видов учебных занятий (в первую очередь, лекций и практических занятий), работа на которых обладает определенной спецификой.

Подготовка к лекциям.

Знакомство с дисциплиной происходит уже на первой лекции, где от Вас требуется не просто внимание, но и самостоятельное оформление конспекта. При работе с конспектом лекций необходимо учитывать тот фактор, что одни лекции дают ответы на конкретные вопросы темы, другие – лишь выявляют взаимосвязи между явлениями, помогая студенту понять глубинные процессы развития изучаемого предмета как в истории, так и в настоящее время.

Конспектирование лекций – сложный вид вузовской аудиторной работы, предполагающий интенсивную умственную деятельность студента. Конспект является полезным тогда, когда записано самое существенное и сделано это Вами. Не надо стремиться записать дословно всю лекцию. Такое «конспектирование» приносит больше вреда, чем пользы. Целесообразно вначале понять основную мысль, излагаемую лектором, а затем записать ее. Желательно запись осуществлять на одной странице листа или оставляя поля, на которых позднее, при самостоятельной работе с конспектом, можно сделать дополнительные записи, отметить непонятные места.

Конспект лекции лучше подразделять на пункты, соблюдая красную строку. Этому в большой степени будут способствовать вопросы плана лекции, предложенные преподавателям. Следует обращать внимание на акценты, выводы, которые делает лектор, отмечая наиболее важные моменты в лекционном материале замечаниями «важно», «хорошо запомнить» и т.п. Можно делать это и с помощью разноцветных маркеров или ручек, подчеркивая термины и определения.

Целесообразно разработать собственную систему сокращений, аббревиатур и символов. Однако при дальнейшей работе с конспектом символы лучше заменить обычными словами для быстрого зрительного восприятия текста.

Работая над конспектом лекций, Вам всегда необходимо использовать не только учебник, но и ту литературу, которую дополнительно рекомендовал лектор. Именно такая серьезная, кропотливая работа с лекционным материалом позволит глубоко овладеть теоретическим материалом.

Подготовка к практическим занятиям.

Подготовку к каждому практическому занятию Вы должны начать с ознакомления с планом практического занятия, который отражает содержание предложенной темы. Тщательное продумывание и изучение вопросов плана основывается на проработке текущего материала лекции, а затем изучения обязательной и дополнительной литературы, рекомендованной к данной теме. Все новые понятия по изучаемой теме необходимо выучить наизусть и внести в глоссарий, который целесообразно вести с самого начала изучения курса.

Результат такой работы должен проявиться в Вашей способности свободно ответить на теоретические вопросы практикума, выступать и участвовать в коллективном обсуждении вопросов изучаемой темы, правильно выполнять практические задания и контрольные работы.

В процессе подготовки к практическим занятиям, Вам необходимо обратить особое внимание на самостоятельное изучение рекомендованной литературы. При всей полноте конспектирования лекции в ней невозможно изложить весь материал из-за лимита аудиторных часов. Поэтому самостоятельная работа с учебниками, учебными пособиями, научной, справочной литературой, материалами периодических изданий и Интернета является наиболее эффективным методом получения дополнительных знаний, позволяет значительно активизировать процесс овладения информацией, способствует более глубокому усвоению изучаемого материала, формирует у Вас отношение к конкретной проблеме.

Рекомендации по работе с литературой.

Работу с литературой целесообразно начать с изучения общих работ по теме, а также учебников и учебных пособий. Далее рекомендуется перейти к анализу монографий и статей, рассматривающих отдельные аспекты проблем, изучаемых в рамках курса, а также официальных материалов и неопубликованных документов (научно-исследовательские работы, диссертации), в которых могут содержаться основные вопросы изучаемой проблемы.

Работу с источниками надо начинать с ознакомительного чтения, т.е. просмотреть текст, выделяя его структурные единицы. При ознакомительном чтении закладками отмечаются те страницы, которые требуют более внимательного изучения.

В зависимости от результатов ознакомительного чтения выбирается дальнейший способ работы с источником. Если для разрешения поставленной задачи требуется изучение некоторых фрагментов текста, то используется метод выборочного чтения. Если в книге нет подробного оглавления, следует обратить внимание ученика на предметные и именные указатели.

Избранные фрагменты или весь текст (если он целиком имеет отношение к теме) требуют вдумчивого, неторопливого чтения с «мысленной проработкой» материала. Такое чтение предполагает выделение: 1) главного в тексте; 2) основных аргументов; 3) выводов. Особое внимание следует обратить на то, вытекает тезис из аргументов или нет.

Необходимо также проанализировать, какие из утверждений автора носят проблематичный, гипотетический характер, и уловить скрытые вопросы.

Понятно, что умение таким образом работать с текстом приходит далеко не сразу. Наилучший способ научиться выделять главное в тексте, улавливать проблематичный характер утверждений, давать оценку авторской позиции – это сравнительное чтение, в ходе

которого Вы знакомитесь с различными мнениями по одному и тому же вопросу, сравниваете весомость и доказательность аргументов сторон и делаете вывод о наибольшей убедительности той или иной позиции.

Если в литературе встречаются разные точки зрения по тому или иному вопросу из-за сложности прошедших событий и правовых явлений, нельзя их отвергать, не разобравшись. При наличии расхождений между авторами необходимо найти рациональное зерно у каждого из них, что позволит глубже усвоить предмет изучения и более критично оценивать изучаемые вопросы. Знакомясь с особыми позициями авторов, нужно определять их схожие суждения, аргументы, выводы, а затем сравнивать их между собой и применять из них ту, которая более убедительна.

Следующим этапом работы с литературными источниками является создание конспектов, фиксирующих основные тезисы и аргументы. Можно делать записи на отдельных листах, которые потом легко систематизировать по отдельным темам изучаемого курса. Другой способ – это ведение тематических тетрадей-конспектов по одной какой-либо теме. Большие специальные работы монографического характера целесообразно конспектировать в отдельных тетрадях. Здесь важно вспомнить, что конспекты пишутся на одной стороне листа, с полями и достаточным для исправления и ремарок межстрочным расстоянием (эти правила соблюдаются для удобства редактирования). Если в конспектах приводятся цитаты, то непременно должно быть дано указание на источник (автор, название, выходные данные, № страницы). Впоследствии эта информация может быть использована при написании текста реферата или другого задания.

Таким образом, при работе с источниками и литературой важно уметь:

- сопоставлять, сравнивать, классифицировать, группировать, систематизировать информацию в соответствии с определенной учебной задачей;
- обобщать полученную информацию, оценивать прослушанное и прочитанное;
- фиксировать основное содержание сообщений; формулировать, устно и письменно, основную идею сообщения; составлять план, формулировать тезисы;
- готовить и презентовать развернутые сообщения типа доклада;
- работать в разных режимах (индивидуально, в паре, в группе), взаимодействуя друг с другом;
- пользоваться реферативными и справочными материалами;
- контролировать свои действия и действия своих товарищей, объективно оценивать свои действия;
- обращаться за помощью, дополнительными разъяснениями к преподавателю, другим студентам;
- пользоваться лингвистической или контекстуальной догадкой, словарями различного характера, различного рода подсказками, опорами в тексте (ключевые слова, структура текста, предваряющая информация и др.);
- использовать при говорении и письме перифраз, синонимичные средства, слово-описания общих понятий, разъяснения, примеры, толкования, «словотворчество»;
- повторять или перефразировать реплику собеседника в подтверждении понимания его высказывания или вопроса;
- обратиться за помощью к собеседнику (уточнить вопрос, переспросить и др.);
- использовать мимику, жесты (вообще и в тех случаях, когда языковых средств не хватает для выражения тех или иных коммуникативных намерений).

Подготовка к промежуточной аттестации.

При подготовке к промежуточной аттестации целесообразно:

- внимательно изучить перечень вопросов и определить, в каких источниках находятся сведения, необходимые для ответа на них;
- внимательно прочитать рекомендованную литературу;

– составить краткие конспекты ответов (планы ответов).

6. МАТЕРИАЛЬНО-ТЕХНИЧЕСКОЕ ОБЕСПЕЧЕНИЕ

-
- По всем видам учебной деятельности в рамках дисциплины используются аудитории, кабинеты и лаборатории, оснащенные необходимым специализированным и лабораторным оборудованием.

Наименование специальных помещений	Оснащенность специальных помещений	Перечень лицензионного программного обеспечения / Реквизиты подтверждающего документа
учебные аудитории для проведения занятий лекционного типа	Мебель: учебная мебель Технические средства обучения: экран, проектор, компьютер	MS Office, Windows / Корпоративные академические лицензии бессрочные Microsoft Open License №47425744, 48248803, 41251589, 46314939, 44964701, 43925361, 45936776, 47425744, 41875901, 41318363, 60102643;
учебные аудитории для проведения лабораторных работ, работ семинарского типа, групповых и индивидуальных консультаций, текущего контроля и промежуточной аттестации. Лаборатория «Литья, обработки давлением и порошковой металлургии»	Мебель: учебная мебель Комплект специализированной мебели: лабораторные столы Технические средства: торсионный гидравлический пресс П-50 с плунжерным насосом; вибропривод ВП с ситовым анализатором А-20; вибрационная конусная мельница-дробилка ВКМД 6; смеситель С 2.0; стиратель вибрационный ИВ 1, прессформы для получения простых порошковых изделий; смеситель литейный чашечный; литейный модельный комплект: опоки, модели, стержневые ящики; металлический кокиль; валки прокатные «дуо-стан»; печь; оснастка для литья	

-
- Для самостоятельной работы обучающихся предусмотрены помещения, укомплектованные специализированной мебелью, оснащенные компьютерной техникой с возможностью подключения к сети «Интернет» и обеспечением доступа в электронную информационно-образовательную среду университета.

Наименование помещений для самостоятельной работы обучающихся	Оснащенность помещений для самостоятельной работы обучающихся	Перечень лицензионного программного обеспечения / Реквизиты подтверждающего документа
Учебный корпус по адресу: 392032, Тамбовская область, г. Тамбов, ул. Мичуринская, д. 112: помещение для организации самостоятельной работы обучающихся – читальный зал Научной библиотеки ТГТУ)	Мебель: учебная мебель Комплект специализированной мебели: компьютерные столы Оборудование: компьютерная техника с подключением к информационно-коммуникационной сети «Интернет» и доступом в электронную информационно-образовательную среду образовательной организации, веб-камеры, коммуникационное оборудование, обеспечивающее доступ к сети интернет (проводное соединение и беспроводное соединение по технологии Wi-Fi)	Microsoft Windows 7 pro Лицензия №49487340 Microsoft Office 2007 Лицензия №49487340
Помещение для самостоятельной работы обучающихся (ауд. 333/А)	Мебель: учебная мебель Комплект специализированной мебели: компьютерные столы Оборудование: компьютерная техника с подключением к информационно-	Microsoft Windows XP Лицензия №44964701 Microsoft Office 2007 Лицензия №44964701

22.03.01 – «Материаловедение и технологии материалов»
Материаловедение и технологии материалов в машиностроении и приборостроении»

Наименование помещений для самостоятельной работы обучающихся	Оснащенность помещений для самостоятельной работы обучающихся	Перечень лицензионного программного обеспечения / Реквизиты подтверждающего документа
	коммуникационной сети «Интернет» и доступом в электронную информационно-образовательную среду образовательной организации, веб-камеры, коммуникационное оборудование, обеспечивающее доступ к сети интернет (проводное соединение и беспроводное соединение по технологии Wi-Fi)	

7. ТЕКУЩИЙ КОНТРОЛЬ УСПЕВАЕМОСТИ И ПРОМЕЖУТОЧНАЯ АТТЕСТАЦИЯ

Проверка достижения результатов обучения по дисциплине осуществляется в рамках текущего контроля успеваемости и промежуточной аттестации.

7.1. Текущий контроль успеваемости

Текущий контроль успеваемости включает в себя мероприятия по оцениванию выполнения практических работ, заданий для самостоятельной работы. Мероприятия текущего контроля успеваемости приведены в таблице 7.1.

Таблица 7.1 – Мероприятия текущего контроля успеваемости

Обозначение	Наименование	Форма контроля
ПР01	Изделия машиностроения и альтернатива выбора материалов	опрос
ПР02	Технологические альтернативы	опрос
ПР03	Металлопродукция и ее контроль	опрос
ПР04	Анализ информации об изделиях машиностроения	опрос
ПР05	Свойства материалов и пути их формирования	опрос
ПР06	Механизмы повышения свойств материалов	опрос
ПР07	Оптимизация выбора и параметры оптимизации	опрос
ПР08	Алгоритмы оптимизационных задач.	опрос
ПР09	Классификационные признаки основных машиностроительных материалов	опрос
ПР10	Альтернативные решения по повышению прочности основных материалов	опрос
ПР11	Принципы выбора базовых элементов технологии	опрос
ПР12	..Распространенные решения оптимизационных задач в машиностроительной практике	опрос
ПР13	Технологии бездефектных монокристаллов	опрос
ПР14	Нанозеренные материалы в приборостроении	опрос
ПР15	Наноструктурные материалы и их классификация	опрос
ПР16	Нанотехнологии в производстве материалов с суперсвойствами	опрос

7.2. Промежуточная аттестация

Формы промежуточной аттестации по дисциплине приведены в таблице 7.2.

Таблица 7.2 – Формы промежуточной аттестации

Обозначение	Форма отчетности	очная
Экз01	Экзамен	5 курс

8. ФОНД ОЦЕНОЧНЫХ СРЕДСТВ

8.1. Оценочные средства

Оценочные средства соотнесены с результатами обучения по дисциплине и индикаторами достижения компетенций.

ИД-28 (ПК-1) знает методологию оценки качества металлопродукции при выборе материалов и технологий в машиностроении; технические условия и стандарты на материалы и технологии; современные электронные базы данных сталей, сплавов и композитов

Результаты обучения	Контрольные мероприятия
знает методологию оценки качества металлопродукции при выборе материалов и технологий в машиностроении	ПР01, ПР02, ПР03, ПР05, ПР11, ЭК30

Вопросы к защите практической работы ПР01

- 1 Оценка понятия методологии
- 2 Что включают технические условия
- 3 Какие стандарты используются в машиностроении

Вопросы к защите практической работы ПР02

- 1 Перечислить альтернативные материалы для изготовления шестерен
- 2 Перечислить альтернативные материалы для изготовления валов
- 3 Перечислить альтернативные материалы для изготовления корпусных деталей

Вопросы к защите практической работы ПР03

- 1 Контроль стальных изделий
- 2 Контроль чугунов
- 3 Параметры контроля керамики

Вопросы к защите практической работы ПР05

- 1 Как сформировать наибольшую твердость поверхности
- 2 Каким образом создать оптимальные свойства по параметрам прочности, пластичности и вязкости деталей для тяжелых условий работы
- 3 Как создать наибольшую магнитную индукцию и наименьшую коэрцитивную силу
- 4 Создание магнитов с широким спектром свойств на одном магнитном материале

Вопросы к защите практической работы ПР11

- 1 Перечислить основные принципы выбора технологии
- 2 Как определить наиболее важный параметр при выборе технологии
- 3 Каким образом оценить оптимальный выбор технологии
- 4 По каким признакам оценивается оптимальность выбранной технологии
- 5 Как оценить оптимальность выбора материала

Вопросы к экзамену ЭК30

- 1 Как выбрать основной параметр при выборе технологии
- 2 Каковы действия при поиске электронных баз данных для выбора материала
- 3 Как осуществлять выбор технологий по электронным базам данных
- 4 Особенности оптимального выбора материала и технологии

- 5 Как оптимизировать выбор материала при одной типовой технологии
- 6 По каким признакам оптимизировать свойства материала при различных технологиях
- 7 Каким образом минимизировать количество измерительных инструментов

ИД-29 (ПК-1) Умеет оценивать качество материалов в производственных условиях по основным (предел прочности, текучести, удлинение, сужение, ударная вязкость) и технологическим (формуемость, угол загиба и др.) характеристикам; анализировать альтернативные технологии и выбирать оптимальные технологии производства традиционных и наноструктурных материалов

Результаты обучения	Контрольные мероприятия
Умеет оценивать качество материалов в производственных условиях, анализировать альтернативные технологии	ПР06., ПР07, ПР08. ПР10. ПР11, ПР15, ЭК301,

Вопросы к защите практической работы ПР06

- 1 Основные измерительные приборы и инструменты непосредственно в производственных линиях
- 2 Динамические методы контроля качества деталей вращения
- 3 Оценка упругих свойств изделий без разрушения и повреждения поверхности

Вопросы к защите практической работы ПР07

- 1 Какие параметры выбираются при оптимизации ползучести
- 2 Как оптимизировать процессы длительной прочности
- 3 Оптимизация усталостных параметров материалов

Вопросы к защите практической работы ПР08

- 1 Алгоритмы задач оптимизации прочностных характеристик
- 2 Алгоритмы задач оптимизации пластических характеристик
- 3 Оптимизация вязкостных свойств материалов деталей, работающих в тяжелых условиях
- 4 Оптимизация процессов с проявлением ползучести
- 5 Оптимизация выбора технологий защиты от коррозии

Вопросы к защите практической работы ПР10

- 1 Каковы методы упрочнения поверхности деталей
- 2 Как можно сочетать различные методы упрочнения в одной детали
- 3 Какие методы диффузионного легирования наиболее эффективны при изменении свойств приповерхностного слоя

Вопросы к защите практической работы ПР11

- 1 Какие параметры технологии считаются базовыми
- 2 Какой основной базовый параметр для деталей, работающих в условиях контакта с жидкостями и большими скоростями
- 3 Основной параметр, определяющий долговечность пружин
- 4 Какой основной параметр в технологиях создания деталей с проявлением ползучести

Вопросы к защите практической работы ПР15

- 1 Как называют порошковые материалы с ультрадисперсными частицами
- 2 Что такое объемный наноструктурный материал
- 3 Сущность понятий наноструктурированные материалы
- 4 Наномодифицированные среды и их особенности

Вопросы к экзамену ЭК301

- 1 Ползучесть и критерии ее оценки
- 2 Длительная прочность и методы ее задержки
- 3 Методы оценки длительной прочности
- 4 Критерии и методики оценки склонности к межкристаллитной коррозии
- 5 Проявление сверхпластичности при фазовых превращениях
- 6 Хрупкое разрушение и критерии его оценки
- 7

ИД-30 (ПК-1) владеет технологиями работы с современными электронными базами данных сталей, сплавов и композитов; методологией оптимального выбора материалов и их технологической обработки из альтернативных предложений на основе анализа условий работы с учетом нормативных и методических материалов о технологической подготовке производства, достижений в области наноструктурных материалов и нанотехнологий

Результаты обучения	Контрольные мероприятия
владеет технологиями работы с современными электронными базами данных сталей, сплавов и композитов; методологией оптимального выбора материалов	ПР04, ПР13, ПР14, ПР15, ПР16, ЭК3 001,

Вопросы к защите практической работы ПР04

- 1 Оптимальный выбор технологии композитов
- 2 Типы композиционных материалов
- 3 Сравнительная оценка композитов по структуре и свойствам

Вопросы к защите практической работы ПР13

- 1 Схема технологии малодефектных материалов
- 2 Контроль дефектности монокристаллов
- 3 Методы получения бездефектных материалов

Вопросы к защите практической работы ПР14

- 1 Методы создания нанозернистых материалов
- 2 Сущность равноканального прессования
- 3 Технологии нанопленок и наноструктурных компонентов
- 4 Применение нанокompозитных структур

Вопросы к защите практической работы ПР15

- 1 По каким признакам классифицируются наноструктурные материалы
- 2 Как определяются механические свойства наноматериалов

Вопросы к защите практической работы ПР16

- 1 Сверхтвердые материалы (фуллереты)
- 2 Сверхпроводящие композиты
- 3 Сверхмощные магниты (неодимовые)

Вопросы к экзамену ЭК3001

- 1 В чем особенность технологии супермагнитов
- 2 Основные элементы технологии объемных наноструктурных материалов из аморфных материалов
- 3 Основные элементы солнечных батарей с наноразмерными слоями композита
- 4 Понятие марформинга, сущность и применение
- 5 Влияние малых добавок на структуру и свойства материалов

8.2. Критерии и шкалы оценивания

Каждое мероприятие текущего контроля успеваемости оценивается по шкале «зачтено», «не зачтено».

Оценка «зачтено» выставляется обучающемуся при выполнении всех указанных показателей (Таблица 8.1), допускаются несущественные неточности в изложении и оформлении материала

При невыполнении хотя бы одного из показателей выставляется оценка «не зачтено».

Таблица 8.1 – Критерии оценивания мероприятий текущего контроля успеваемости

Наименование, обозначение	Показатель
Опрос	даны правильные ответы не менее чем на 50% заданных вопросов

При оценивании результатов обучения по дисциплине в ходе промежуточной аттестации используются следующие критерии и шкалы.

Экзамен (Экз01).

Задание состоит из 2 теоретических вопросов.

Время на подготовку: 60 минут.

Оценка «отлично» выставляется обучающемуся, если он глубоко и прочно усвоил программный материал, исчерпывающе, последовательно, четко и логически стройно его излагает, умеет тесно увязывать теорию с практикой, свободно справляется с задачами, вопросами и другими видами применения знаний, не затрудняется с ответом при видоизменении заданий, использует в ответе материал рекомендуемой литературы, правильно обосновывает принятое решение.

Оценка «хорошо» выставляется обучающемуся, если он твердо знает программный материал, грамотно и по существу излагает его, не допуская существенных неточностей в ответах на вопросы.

Оценка «удовлетворительно» выставляется обучающемуся, если он имеет знания только основного материала, но не усвоил его деталей, допускает неточности, недостаточно правильные формулировки, нарушения логической последовательности в изложении программного материала.

Оценка «неудовлетворительно» выставляется обучающемуся, который не знает значительной части программного материала, допускает существенные ошибки в ответах на вопросы.

МИНИСТЕРСТВО НАУКИ И ВЫСШЕГО ОБРАЗОВАНИЯ РОССИЙСКОЙ ФЕДЕРАЦИИ
Федеральное государственное бюджетное образовательное учреждение
высшего образования

«Тамбовский государственный технический университет»
(ФГБОУ ВО «ТГТУ»)



УТВЕРЖДАЮ

Директор Технологического института

_____ Д.Л. Полушкин
« 15 » _____ февраля 20 23 г.

РАБОЧАЯ ПРОГРАММА ДИСЦИПЛИНЫ

Б1.В.01.17 Современные технологии обработки в машиностроении

(шифр и наименование дисциплины в соответствии с утвержденным учебным планом подготовки)

Направление

22.03.01 – Материаловедение и технологии материалов

(шифр и наименование)

Профиль

Материаловедение и технологии материалов в машиностроении и приборостроении

(наименование профиля образовательной программы)

Формы обучения: **очная**

Кафедра: **Материалы и технология**

(наименование кафедры)

Составитель:

К.Т.Н., ДОЦЕНТ

степень, должность

подпись

А.П. Королев

инициалы, фамилия

Заведующий кафедрой

подпись

Д.М. Мордасов

инициалы, фамилия

Тамбов 2023

1. ПЛАНИРУЕМЫЕ РЕЗУЛЬТАТЫ ОБУЧЕНИЯ ПО ДИСЦИПЛИНЕ И ЕЕ МЕСТО В СТРУКТУРЕ ОПОП

Цель освоения дисциплины – достижение планируемых результатов обучения (таблица 1.1), соотнесенных с индикаторами достижения компетенций и целью реализации ОПОП.

Дисциплина входит в состав части образовательной программы/, формируемой участниками образовательных отношений.

Таблица 1.1 – Результаты обучения по дисциплине

Код, наименование индикатора	Результаты обучения по дисциплине
ПК-3	Способен использовать на практике знания о традиционных и новых технологических процессах, разрабатывать рекомендации по составу, технологии производства и способам обработки конструкционных, инструментальных, композиционных и иных материалов с целью повышения их конкурентоспособности
ИД-10(ПК-3)	Знает современные методы получения деталей и заготовок, обработки и сборки
ИД-11 (ПК-3)	Умеет применять современные методы получения деталей и заготовок, обработки и сборки для решения производственных задач

Результаты обучения по дисциплине достигаются в рамках осуществления всех видов контактной и самостоятельной работы обучающихся в соответствии с утвержденным учебным планом.

Индикаторы достижения компетенций считаются сформированными при достижении соответствующих им результатов обучения.

2. ОБЪЁМ ДИСЦИПЛИНЫ

Объем дисциплины составляет 4 зачетных единицы.

Ниже приведено распределение общего объема дисциплины (в академических часах) в соответствии с утвержденным учебным планом.

Виды работ	очная
	4 курс
<i>Контактная работа</i>	52
занятия лекционного типа	16
лабораторные занятия	
практические занятия	32
курсовое проектирование	
консультации	2
промежуточная аттестация	2
<i>Самостоятельная работа</i>	92
<i>Всего</i>	144

3. СОДЕРЖАНИЕ ДИСЦИПЛИНЫ

Раздел 1. Физико-химические методы обработки материалов

- Тема 1. Электрохимическая обработка металла
- Тема 2. Электроэрозионная обработка металлов
- Тема 3. Магнитоимпульсная обработка металла
- Тема 4. Гидроабразивная обработка металлов

Практические занятия

- ПР01. Комбинированное воздействие на поверхность химическими реакциями, возникающими при прохождении через заготовку электрического тока
- ПР02 Магнитоимпульсная формовка малопластичных сплавов

Самостоятельная работа:

- СР01. Магнитоимпульсная формовка титана или бериллия
- СР02. Воздействие жидкости высокого давления на металл и сплав

Раздел 2. Нанопокрyтия с высокой износостойкостью

- Тема 1. Газотермическое напыление керамических, металлических и композиционных покрытий
- Тема 2. Плазменная модификация
- Тема 3. Вакуумное упрочняющее покрытие, наносимое способом ионно-плазменного напыления
- Тема 4. Высокочастотное плазменное напыление

Практические занятия

- ПР03. Плазменная модификация, повышающая твердость, антикоррозионные свойства и износостойкость низкоуглеродистых сталей
- ПР04. Оборудование газотермического напыления

Самостоятельная работа:

- СР03. Основы и принципы выбора метода нанесения нанопокрyтия

Раздел 3. Лазерная обработка металла

Практические занятия

- ПР01. Лазерная резка
- ПР02. Лазерная сварка

Самостоятельная работа:

- СР04. Способ получения в заготовках сверхмалых отверстий повышенной размерной точности

4. ПЕРЕЧЕНЬ УЧЕБНОЙ ЛИТЕРАТУРЫ, ИНФОРМАЦИОННЫХ РЕСУРСОВ И ТЕХНОЛОГИЙ

4.1. Учебная литература

1. Физические основы и технологии обработки современных материалов (теория, технология, структура и свойства). В 2-х томах. Т. I / О. А. Троицкий, Ю. В. Баранов, Ю. С. Авраамов, А. Д. Шляпин. — Москва, Ижевск : Институт компьютерных исследований, 2019. — 590 с. — ISBN 978-5-4344-0757-1. — Текст : электронный // Электронно-библиотечная система IPR BOOKS : [сайт]. — URL: <http://www.iprbookshop.ru/92019.html> (дата обращения: 13.01.2021). — Режим доступа: для авторизир. Пользователей

2. Физические основы и технологии обработки современных материалов (теория, технология, структура и свойства). В 2-х томах. Т. II / О. А. Троицкий, Ю. В. Баранов, Ю. С. Авраамов, А. Д. Шляпин. — Москва, Ижевск : Институт компьютерных исследований, 2019. — 468 с. — ISBN 978-5-4344-0758-8. — Текст : электронный // Электронно-библиотечная система IPR BOOKS : [сайт]. — URL: <http://www.iprbookshop.ru/92020.html> (дата обращения: 13.01.2021). — Режим доступа: для авторизир. Пользователей

3. Жуков, В. Л. Технология обработки материалов. Ч.1 : учебное пособие / В. Л. Жуков. — Санкт-Петербург : Санкт-Петербургский государственный университет промышленных технологий и дизайна, 2019. — 98 с. — ISBN 978-5-7937-1737-3. — Текст : электронный // Электронно-библиотечная система IPR BOOKS : [сайт]. — URL: <http://www.iprbookshop.ru/102980.html> (дата обращения: 13.01.2021). — Режим доступа: для авторизир. Пользователей

4. Жуков, В. Л. Технология обработки материалов. Ч.2 : учебное пособие / В. Л. Жуков. — Санкт-Петербург : Санкт-Петербургский государственный университет промышленных технологий и дизайна, 2020. — 133 с. — ISBN 978-5-7937-1826-4. — Текст : электронный // Электронно-библиотечная система IPR BOOKS : [сайт]. — URL: <http://www.iprbookshop.ru/102981.html> (дата обращения: 13.01.2021). — Режим доступа: для авторизир. Пользователей

5. Загиров, Н. Н. Теория обработки металлов давлением : учебное пособие / Н. Н. Загиров, С. Б. Сидельников, Е. В. Иванов. — 3-е изд. — Красноярск : Сибирский федеральный университет, 2018. — 148 с. — ISBN 978-5-7638-3894-7. — Текст : электронный // Электронно-библиотечная система IPR BOOKS : [сайт]. — URL: <http://www.iprbookshop.ru/84158.html> (дата обращения: 13.01.2021). — Режим доступа: для авторизир. пользователей

4.2. Интернет-ресурсы, в том числе современные профессиональные базы данных и информационные справочные системы

Университетская информационная система «РОССИЯ» <https://uisrussia.msu.ru>

Справочно-правовая система «Консультант+» <http://www.consultant-urist.ru>

Справочно-правовая система «Гарант» <http://www.garant.ru>

База данных Web of Science <https://apps.webofknowledge.com/>

База данных Scopus <https://www.scopus.com>

Портал открытых данных Российской Федерации <https://data.gov.ru>

База открытых данных Министерства труда и социальной защиты РФ <https://rosmintrud.ru/opensdata>

База данных Научной электронной библиотеки eLIBRARY.RU <https://elibrary.ru/>

База данных профессиональных стандартов Министерства труда и социальной защиты РФ <http://profstandart.rosmintrud.ru/obshchiy-informatsionnyy-blok/natsionalnyy-reestr-professionalnykh-standartov/>

Базы данных Министерства экономического развития РФ <http://www.economy.gov.ru>

База открытых данных Росфинмониторинга <http://www.fedsfm.ru/opendata>

Электронная база данных «Издательство Лань» <https://e.lanbook.com>

Электронная библиотечная система «IPRbooks» <http://www.iprbookshop.ru>

База данных «Электронно-библиотечная система «ЭБС ЮРАЙТ» <https://www.biblio-online.ru>

База данных электронно-библиотечной системы ТГТУ <http://elib.tstu.ru>

Федеральная государственная информационная система «Национальная электронная библиотека» <https://нэб.пф>

Национальный портал онлайн обучения «Открытое образование» <https://openedu.ru>

Электронная база данных "Polpred.com Обзор СМИ" <https://www.polpred.com>

Официальный сайт Федерального агентства по техническому регулированию и метрологии <http://protect.gost.ru/>

Ресурсы электронной информационно-образовательной среды университета представлены в локальном нормативном акте «Положение об электронной информационно-образовательной среде Тамбовского государственного технического университета».

Электронные образовательные ресурсы, к которым обеспечен доступ обучающихся, в т.ч. приспособленные для использования инвалидами и лицами с ограниченными возможностями здоровья, приведены на официальном сайте университета в разделе «Университет»-«Сведения об образовательной организации»-«Материально-техническое обеспечение и оснащенность образовательного процесса».

Сведения о лицензионном программном обеспечении, используемом в образовательном процессе, представлены на официальном сайте университета в разделе «Образование»-«Учебная работа»-«Доступное программное обеспечение».

5. МЕТОДИЧЕСКИЕ УКАЗАНИЯ ДЛЯ ОБУЧАЮЩИХСЯ ПО ОСВОЕНИЮ ДИСЦИПЛИНЫ

Планирование и организация времени, необходимого для изучения дисциплины.

Важным условием успешного освоения дисциплины является создание Вами системы правильной организации труда, позволяющей распределить учебную нагрузку равномерно в соответствии с графиком образовательного процесса. Большую помощь в этом может оказать составление плана работы на семестр, месяц, неделю, день. Его наличие позволит подчинить свободное время целям учебы, трудиться более успешно и эффективно. С вечера всегда надо распределять работу на завтрашний день. В конце каждого дня целесообразно подвести итог работы: тщательно проверить, все ли выполнено по намеченному плану, не было ли каких-либо отступлений, а если были, по какой причине они произошли. Нужно осуществлять самоконтроль, который является необходимым условием Вашей успешной учебы. Если что-то осталось невыполненным, необходимо изыскать время для завершения этой части работы, не уменьшая объема недельного плана. Все задания к практическим занятиям, а также задания, вынесенные на самостоятельную работу, рекомендуется выполнять непосредственно после соответствующей темы лекционного курса, что способствует лучшему усвоению материала, позволяет своевременно выявить и устранить «пробелы» в знаниях, систематизировать ранее пройденный материал, на его основе приступить к овладению новыми знаниями и навыками.

Система университетского обучения основывается на рациональном сочетании нескольких видов учебных занятий (в первую очередь, лекций и практических занятий), работа на которых обладает определенной спецификой.

Подготовка к лекциям.

Знакомство с дисциплиной происходит уже на первой лекции, где от Вас требуется не просто внимание, но и самостоятельное оформление конспекта. При работе с конспектом лекций необходимо учитывать тот фактор, что одни лекции дают ответы на конкретные вопросы темы, другие – лишь выявляют взаимосвязи между явлениями, помогая студенту понять глубинные процессы развития изучаемого предмета как в истории, так и в настоящее время.

Конспектирование лекций – сложный вид вузовской аудиторной работы, предполагающий интенсивную умственную деятельность студента. Конспект является полезным тогда, когда записано самое существенное и сделано это Вами. Не надо стремиться записать дословно всю лекцию. Такое «конспектирование» приносит больше вреда, чем пользы. Целесообразно вначале понять основную мысль, излагаемую лектором, а затем записать ее. Желательно запись осуществлять на одной странице листа или оставляя поля, на которых позднее, при самостоятельной работе с конспектом, можно сделать дополнительные записи, отметить непонятные места.

Конспект лекции лучше подразделять на пункты, соблюдая красную строку. Этому в большой степени будут способствовать вопросы плана лекции, предложенные преподавателям. Следует обращать внимание на акценты, выводы, которые делает лектор, отмечая наиболее важные моменты в лекционном материале замечаниями «важно», «хорошо запомнить» и т.п. Можно делать это и с помощью разноцветных маркеров или ручек, подчеркивая термины и определения.

Целесообразно разработать собственную систему сокращений, аббревиатур и символов. Однако при дальнейшей работе с конспектом символы лучше заменить обычными словами для быстрого зрительного восприятия текста.

Работая над конспектом лекций, Вам всегда необходимо использовать не только учебник, но и ту литературу, которую дополнительно рекомендовал лектор. Именно такая

серьезная, кропотливая работа с лекционным материалом позволит глубоко овладеть теоретическим материалом.

Подготовка к лабораторным работам.

Подготовку к лабораторным работам необходимо делать дома. При этом кроме оформления (схемы, таблицы), надо повторить пройденный материал, тщательно изучить порядок выполнения работы и технику безопасности при ее выполнении. Отчет по лабораторной работе рекомендуется делать непосредственно после ее проведения.

Подготовка к практическим занятиям.

В процессе подготовки к практическим занятиям, Вам необходимо обратить особое внимание на самостоятельное изучение рекомендованной литературы. При всей полноте конспектирования лекции в ней невозможно изложить весь материал из-за лимита аудиторных часов. Поэтому самостоятельная работа с учебниками, учебными пособиями, научной, справочной литературой, материалами периодических изданий и Интернета является наиболее эффективным методом получения дополнительных знаний, позволяет значительно активизировать процесс овладения информацией, способствует более глубокому усвоению изучаемого материала, формирует у Вас отношение к конкретной проблеме.

Рекомендации по работе с литературой.

Работу с литературой целесообразно начать с изучения общих работ по теме, а также учебников и учебных пособий. Далее рекомендуется перейти к анализу монографий и статей, рассматривающих отдельные аспекты проблем, изучаемых в рамках курса, а также официальных материалов и неопубликованных документов (научно-исследовательские работы, диссертации), в которых могут содержаться основные вопросы изучаемой проблемы.

Работу с источниками надо начинать с ознакомительного чтения, т.е. просмотреть текст, выделяя его структурные единицы. При ознакомительном чтении закладками отмечаются те страницы, которые требуют более внимательного изучения.

В зависимости от результатов ознакомительного чтения выбирается дальнейший способ работы с источником. Если для разрешения поставленной задачи требуется изучение некоторых фрагментов текста, то используется метод выборочного чтения. Если в книге нет подробного оглавления, следует обратить внимание ученика на предметные и именные указатели.

Избранные фрагменты или весь текст (если он целиком имеет отношение к теме) требуют вдумчивого, неторопливого чтения с «мысленной проработкой» материала. Такое чтение предполагает выделение: 1) главного в тексте; 2) основных аргументов; 3) выводов. Особое внимание следует обратить на то, вытекает тезис из аргументов или нет.

Необходимо также проанализировать, какие из утверждений автора носят проблематичный, гипотетический характер, и уловить скрытые вопросы.

Понятно, что умение таким образом работать с текстом приходит далеко не сразу. Наилучший способ научиться выделять главное в тексте, улавливать проблематичный характер утверждений, давать оценку авторской позиции – это сравнительное чтение, в ходе которого Вы знакомитесь с различными мнениями по одному и тому же вопросу, сравниваете весомость и доказательность аргументов сторон и делаете вывод о наибольшей убедительности той или иной позиции.

Если в литературе встречаются разные точки зрения по тому или иному вопросу из-за сложности прошедших событий и правовых явлений, нельзя их отвергать, не разобравшись. При наличии расхождений между авторами необходимо найти рациональное зерно у каждого из них, что позволит глубже усвоить предмет изучения и более критично оценивать изучаемые вопросы. Знакомясь с особыми позициями авторов, нужно определять их схожие суждения, аргументы, выводы, а затем сравнивать их между собой и применять из них ту, которая более убедительна.

Следующим этапом работы с литературными источниками является создание конспектов, фиксирующих основные тезисы и аргументы. Можно делать записи на отдельных листах, которые потом легко систематизировать по отдельным темам изучаемого курса. Другой способ – это ведение тематических тетрадей-конспектов по одной какой-либо теме. Большие специальные работы монографического характера целесообразно конспектировать в отдельных тетрадях. Здесь важно вспомнить, что конспекты пишутся на одной стороне листа, с полями и достаточным для исправления и ремарок межстрочным расстоянием (эти правила соблюдаются для удобства редактирования). Если в конспектах приводятся цитаты, то непременно должно быть дано указание на источник (автор, название, выходные данные, № страницы). Впоследствии эта информация может быть использована при написании текста реферата или другого задания.

Таким образом, при работе с источниками и литературой важно уметь:

- сопоставлять, сравнивать, классифицировать, группировать, систематизировать информацию в соответствии с определенной учебной задачей;
- обобщать полученную информацию, оценивать прослушанное и прочитанное;
- фиксировать основное содержание сообщений; формулировать, устно и письменно, основную идею сообщения; составлять план, формулировать тезисы;
- готовить и презентовать развернутые сообщения типа доклада;
- работать в разных режимах (индивидуально, в паре, в группе), взаимодействуя друг с другом;
- пользоваться реферативными и справочными материалами;
- контролировать свои действия и действия своих товарищей, объективно оценивать свои действия;
- обращаться за помощью, дополнительными разъяснениями к преподавателю, другим студентам;
- пользоваться лингвистической или контекстуальной догадкой, словарями различного характера, различного рода подсказками, опорами в тексте (ключевые слова, структура текста, предваряющая информация и др.);
- использовать при говорении и письме перифраз, синонимичные средства, слова-описания общих понятий, разъяснения, примеры, толкования, «словотворчество»;
- повторять или перефразировать реплику собеседника в подтверждении понимания его высказывания или вопроса;
- обратиться за помощью к собеседнику (уточнить вопрос, переспросить и др.);
- использовать мимику, жесты (вообще и в тех случаях, когда языковых средств не хватает для выражения тех или иных коммуникативных намерений).

Подготовка к промежуточной аттестации.

При подготовке к промежуточной аттестации целесообразно:

- внимательно изучить перечень вопросов и определить, в каких источниках находятся сведения, необходимые для ответа на них;
- внимательно прочитать рекомендованную литературу; составить краткие конспекты ответов (планы ответов).

6. МАТЕРИАЛЬНО-ТЕХНИЧЕСКОЕ ОБЕСПЕЧЕНИЕ

По всем видам учебной деятельности в рамках дисциплины используются аудитории и кабинеты, оснащенные необходимым специализированным оборудованием.

Наименование специальных помещений	Оснащенность специальных помещений	Перечень лицензионного программного обеспечения / Реквизиты подтверждающего документа
учебные аудитории для проведения занятий лекционного типа	Мебель: учебная мебель Технические средства обучения: экран, проектор, компьютер	MS Office, Windows / Корпоративные академические лицензии бессрочные Microsoft Open License №47425744, 48248803, 41251589, 46314939, 44964701, 43925361, 45936776, 47425744, 41875901, 41318363, 60102643; {при необходимости дополнить из списка http://www.tstu.ru/prep/metod/doc/opop/21.doc }
учебные аудитории для проведения занятий семинарского типа, групповых и индивидуальных консультаций, текущего контроля и промежуточной аттестации	Мебель: учебная мебель Технические средства обучения: экран, проектор, компьютер	

Для самостоятельной работы обучающихся предусмотрены помещения, укомплектованные специализированной мебелью, оснащенные компьютерной техникой с возможностью подключения к сети «Интернет» и обеспечением доступа в электронную информационно-образовательную среду университета.

Наименование помещений для самостоятельной работы обучающихся	Оснащенность помещений для самостоятельной работы обучающихся	Перечень лицензионного программного обеспечения / Реквизиты подтверждающего документа
Помещение для самостоятельной работы обучающихся (читальный зал Научной библиотеки)	Мебель: учебная мебель Комплект специализированной мебели: компьютерные столы Оборудование: компьютерная техника с подключением к информационно-коммуникационной сети «Интернет» и доступом в электронную информационно-образовательную среду образовательной организации, веб-камеры, коммуникационное оборудование, обеспечивающее доступ к сети интернет (проводное соединение и беспроводное соединение по технологии Wi-Fi)	Microsoft Windows 7 pro Лицензия №49487340 Microsoft Office2007 Лицензия №49487340
Помещение для самостоятельной работы обучающихся (ауд. 333/А)	Мебель: учебная мебель Комплект специализированной мебели: компьютерные столы Оборудование: компьютерная техника с подключением к информационно-коммуникационной сети «Интернет» и доступом в электронную информационно-образовательную среду образовательной организации, веб-камеры, коммуникационное оборудование, обеспечивающее доступ к сети интернет (проводное соединение и беспроводное соединение по технологии Wi-Fi)	Microsoft Windows XP Лицензия №44964701 Microsoft Office 2007 Лицензия №44964701

7. ТЕКУЩИЙ КОНТРОЛЬ УСПЕВАЕМОСТИ И ПРОМЕЖУТОЧНАЯ АТТЕСТАЦИЯ

Проверка достижения результатов обучения по дисциплине осуществляется в рамках текущего контроля успеваемости и промежуточной аттестации.

7.1. Текущий контроль успеваемости

Текущий контроль успеваемости включает в себя мероприятия по оцениванию выполнения заданий на практических занятиях, заданий для самостоятельной работы. Мероприятия текущего контроля успеваемости приведены в таблице 7.1.

Таблица 7.1 – Мероприятия текущего контроля успеваемости

Обозначение	Наименование	Форма контроля
ПР01	Комбинированное воздействие на поверхность химическими реакциями, возникающими при прохождении через заготовку электрического тока	опрос
ПР02	Магнитоимпульсная формовка малопластичных сплавов	опрос
ПР03	Плазменная модификация, повышающая твердость, антикоррозионные свойства и износостойкость низкоуглеродистых сталей	опрос
ПР04	Лазерная резка	опрос
ПР05	Лазерная сварка	опрос
СР02	Воздействие жидкости высокого давления на металл и сплав	реферат
СР03	Основы и принципы выбора метода нанесения нанопокр-тия	реферат
СР04	Способ получения в заготовках сверхмалых отверстий повышенной размерной точности	реферат

7.2. Промежуточная аттестация

Формы промежуточной аттестации по дисциплине приведены в таблице 7.2.

Таблица 7.2 – Формы промежуточной аттестации

Обозначение	Форма отчетности	очная
Экз01	Экзамен	5 курс

8. ФОНД ОЦЕНОЧНЫХ СРЕДСТВ

8.1. Оценочные средства

Оценочные средства соотнесены с результатами обучения по дисциплине и индикаторами достижения компетенций.

ИД-9 (ПК-3) знает современные методы получения деталей и заготовок, обработки и сборки

Результаты обучения	Контрольные мероприятия
Знает современные методы обработки и сборки, и качество обработки	ПР01, СР02, СР03, СР04

Задания к опросу ПР01

1. Методы химического воздействия на деталь из металлического сплава
2. Сплавы, подвергаемые электрохимической обработке

Темы реферата СР02

1. Воздействие жидкости высокого давления на металл и сплав
2. Гидроабразивная обработка

Темы реферата СР03

1. Методы нанесения нанопокровов

Темы реферата СР04

1. Типы лазеров
2. Изготовление отверстий лазером

ИД-10 (ПК-3) умеет применять современные методы получения деталей и заготовок, обработки и сборки для решения производственных задач

Результаты обучения	Контрольные мероприятия
Умеет выбирать и применять современные методы обработки заготовок для решения производственных задач	ПР02, ПР03, ПР04, ПР05, Экз01

Задания к опросу ПР02

1. Каким способом производят формовку малопластичных сплавов (например, титана или бериллия), а также листовых заготовок из стали?

Задания к опросу ПР03

1. Механизм плазменной модификации металлических заготовок
2. Назначение плазменной модификации

Задания к опросу ПР04

1. Обработка металлов и сплавов волоконным лазером
2. Виды работ по обработке металлических заготовок, выполняемые лазером

Задания к опросу ПР05

1. Преимущества и назначение лазерной сварки

Теоретические вопросы к экзамену Экз01

1. Развитие машиностроения и эволюция металлообработки

2. Усовершенствование методов обработки металла
3. Создание новых металлов и материалов для металлообрабатывающего оборудования
4. Конструкция волоконного лазера
5. Принцип работы волоконного лазера
6. Достоинства лазерной обработки материалов
7. Лазерная сварка, принцип осуществления
8. Преимущества и назначение лазерной сварки
9. Износостойкие нанопокрyтия
10. Упрочнение поверхностного слоя изделий при одновременной тонкости упрочняющего слоя
11. Процесс получения покрытия путем химического осаждения из парогазовой среды
12. Многослойные покрытия, их преимущества
13. Конденсация с ионной бомбардировкой
13. Покрытие из TiN (нитрида титана)
14. Достоинства покрытий из TiN (нитрида титана)
15. Углеродные нанопокрyтия
16. Газотермическое напыление керамических, металлических и композиционных покрытий
17. Вакуумное упрочняющее покрытие, наносимое способом ионно-плазменного напыления
18. Вакуумное оборудование
19. Высокочастотное плазменное напыление
20. Формоизменение при помощи высокоточных методов пластического деформирования

8.2. Критерии и шкалы оценивания

Каждое мероприятие текущего контроля успеваемости оценивается по шкале «зачтено», «не зачтено».

Оценка «зачтено» выставляется обучающемуся при выполнении всех указанных показателей (Таблица 8.1), допускаются несущественные неточности в изложении и оформлении материала

При невыполнении хотя бы одного из показателей выставляется оценка «не зачтено».

Таблица 8.1 – Критерии оценивания мероприятий текущего контроля успеваемости

Наименование, обозначение	Показатель
Опрос	даны правильные ответы не менее чем на 50% заданных вопросов
Реферат	тема реферата раскрыта; использованы рекомендуемые источники; соблюдены требования к объему и оформлению реферата

При оценивании результатов обучения по дисциплине в ходе промежуточной аттестации используются следующие критерии и шкалы.

Экзамен (Экз01).

Задание состоит из 2 теоретических вопросов.

Время на подготовку: 60 минут.

Оценка «отлично» выставляется обучающемуся, если он глубоко и прочно усвоил программный материал, исчерпывающе, последовательно, четко и логически стройно его излагает, умеет тесно увязывать теорию с практикой, свободно справляется с задачами, вопросами и другими видами применения знаний, не затрудняется с ответом при видоизменении заданий, использует в ответе материал рекомендуемой литературы, правильно обосновывает принятое решение, владеет разносторонними навыками и приемами выполнения практических заданий.

Оценка «хорошо» выставляется обучающемуся, если он твердо знает программный материал, грамотно и по существу излагает его, не допуская существенных неточностей в ответах на вопросы, правильно применяет теоретические положения при решении практических заданий, владеет необходимыми навыками и приемами их выполнения.

Оценка «удовлетворительно» выставляется обучающемуся, если он имеет знания только основного материала, но не усвоил его деталей, допускает неточности, недостаточно правильные формулировки, нарушения логической последовательности в изложении программного материала, испытывает затруднения при выполнении практических работ.

Оценка «неудовлетворительно» выставляется обучающемуся, который не знает значительной части программного материала, допускает существенные ошибки в ответах на вопросы, неуверенно, с большими затруднениями выполняет практические задания.

МИНИСТЕРСТВО НАУКИ И ВЫСШЕГО ОБРАЗОВАНИЯ РОССИЙСКОЙ ФЕДЕРАЦИИ
Федеральное государственное бюджетное образовательное учреждение
высшего образования

«Тамбовский государственный технический университет»
(ФГБОУ ВО «ТГТУ»)



УТВЕРЖДАЮ

Директор Технологического института

_____ Д.Л. Полушкин
« 15 » _____ февраля 20 23 г.

РАБОЧАЯ ПРОГРАММА ДИСЦИПЛИНЫ

Б1.В.01.18 Производственная деятельность машиностроительного
(шифр и наименование дисциплины в соответствии с утвержденным учебным планом подготовки)
предприятия

Направление

22.03.01 –Материаловедение и технологии материалов
(шифр и наименование)

Профиль

Материаловедение и технологии материалов в машиностроении
(наименование профиля образовательной программы)
и приборостроении

Формы обучения: _____ **очная** _____

Кафедра: _____ **Материалы и технология** _____
(наименование кафедры)

Составитель:

_____ К.Т.Н., ДОЦЕНТ
степень, должность

_____ подпись

_____ М.В. Макарчук
инициалы, фамилия

Заведующий кафедрой

_____ подпись

_____ Д.М. Мордасов
инициалы, фамилия

1. ПЛАНИРУЕМЫЕ РЕЗУЛЬТАТЫ ОБУЧЕНИЯ ПО ДИСЦИПЛИНЕ И ЕЕ МЕСТО В СТРУКТУРЕ ОПОП

Цель освоения дисциплины – достижение планируемых результатов обучения (таблица 1.1), соотнесенных с индикаторами достижения компетенций и целью реализации ОПОП.

Дисциплина входит в состав формируемой участниками образовательных отношений.

Таблица 1.1 – Результаты обучения по дисциплине

Код, наименование индикатора	Результаты обучения по дисциплине
ПК-3	Способен использовать на практике знания о традиционных и новых технологических процессах, разрабатывать рекомендации по составу, технологии производства и способам обработки конструкционных, инструментальных, композиционных и иных материалов с целью повышения их конкурентоспособности
ИД-12 (ПК-3) знает основные сферы деятельности производственных машиностроительных предприятий	знает основные сферы деятельности производственных машиностроительных предприятий
ИД-13 (ПК-3) умеет проводить анализ влияния различных факторов на себестоимость промышленной продукции	умеет проводить анализ влияния различных факторов на себестоимость промышленной продукции
ИД-14 (ПК-3) владеет навыками решения технико-экономических, организационных и управленческих задач в машиностроительном производстве	владеет навыками решения технико-экономических, организационных и управленческих задач в машиностроительном производстве

Результаты обучения по дисциплине достигаются в рамках осуществления всех видов контактной и самостоятельной работы обучающихся в соответствии с утвержденным учебным планом.

Индикаторы достижения компетенций считаются сформированными при достижении соответствующих им результатов обучения.

2. ОБЪЁМ ДИСЦИПЛИНЫ

Объем дисциплины составляет 3 зачетных единицы.

Ниже приведено распределение общего объема дисциплины (в академических часах) в соответствии с утвержденным учебным планом.

Виды работ	очная
	4 курс
<i>Контактная работа</i>	49
занятия лекционного типа	16
практические занятия	32
промежуточная аттестация	1
<i>Самостоятельная работа</i>	59
<i>Всего</i>	108

3. СОДЕРЖАНИЕ ДИСЦИПЛИНЫ

Раздел 1. Производственные предприятия г. Тамбова и Тамбовской области

Организационные структуры предприятий, основные службы и функциональные связи между ними, структура управления; структура отдела главного технолога, главного конструктора и главного механика. Краткая история, перспективы развития, выпускаемая продукция, поставщики, потребители, с которыми связаны предприятия. Рассматривается понятие информация и информационные технологии в целом. Дается классификация информационных технологий.

Практические занятия

ПР01. Производственные предприятия г. Тамбова и Тамбовской области.

Самостоятельная работа:

СР01. Организационные структуры предприятий машиностроительного комплекса, основные службы и функциональные связи между ними, структура управления; структура отдела главного технолога, главного конструктора и главного механика.

СР02. Краткую историю, перспективы развития, выпускаемую продукцию, поставщиков, потребителей, с которыми связаны предприятия.

Раздел 2. Подготовка производства

Цели и задачи подготовки производства. Техническая подготовка производства. Организационная подготовка производства. Система создания и освоения новой техники. Организационно-плановая подготовка производства. Научная подготовка производства. Виды научных исследований (фундаментальные исследования, поисковые исследования, прикладные исследования, разработки). Конструкторская подготовка производства (цель, сущность и содержание, основные функциональные блоки задач). Инженерное прогнозирование, параметрическая оптимизация, опытно-конструкторские разработки, отработка конструкции на технологичность, организация опытного производства и освоения новой техники, метрологическая экспертиза. Технологическая подготовка производства. Технологическая документация. Понятие технологичности конструкции (производственная и эксплуатационная технологичность конструкции изделия). Единая система технологической подготовки производства.

Практические занятия

ПР02. Литейное производство на предприятиях г. Тамбова и Тамбовской области.

Самостоятельная работа:

СР03. Цели и задачи технической подготовки производства.

СР04. Цели и задачи научной подготовки производства.

Раздел 3. Литейное производство

Применяемые способы изготовления отливок исходные материалы для формовки и отливки заготовок; изготовление формовочных смесей, форм и стержней; плавка металла и заливка литейных форм; удаление, отливок из форм, выбивка стержней, очистка отливок; виды брака, методы его обнаружения и способы исправления. Прогрессивные способы производства литых заготовок, применяемые на предприятиях - центробежным литьем, под давлением, по выплавляемым моделям, в оболочковые формы, непрерывное литье в кристаллизаторах и т.п.

Практические занятия

ПР03. Сварочное производство на предприятиях г. Тамбова и Тамбовской области.

Самостоятельная работа:

СР05. Виды и организацию работ на литейном производстве.

СР06. Организацию работ по контролю качества литых изделий, виды брака, методы его обнаружения и способы исправления.

Раздел 4. Кузнечно-прессовые цеха. Обработка металлов давлением.

Способы получения поковок и штамповок - виды разделки материала на заготовки, ковка на молотах и прессах, в подкладных штампах и кольцах, на радиально-ковочных машинах; предварительная механическая обработка заготовок. Технологический процесс получения штамповки - исходный материал для получения заготовки, схема и описание разделки на заготовки, способ нагрева заготовки, режимы нагрева, схема и описание молота, ковочной машины, прессы, контроль качества штампованной заготовки, ее предварительная механическая обработка. Прогрессивные способы формообразования заготовок – поперечно-винтовая прокатка, выдавливание (прессование), штамповка в закрытых штампах, обжатие, штамповка взрывом и др.

Практические занятия

ПР04. Заготовительное производство на предприятиях г. Тамбова и Тамбовской области.

Самостоятельная работа:

СР07. Виды и организацию работ по обработке металлов давлением.

СР08. Организацию работ по контролю качества штамповок, виды брака, методы его обнаружения и способы исправления.

Раздел 5. Сварочное производство.

Способы получения заготовок и металлоконструкций сваркой, исходные материалы, методы разметки; способы разделки исходного материала на заготовки; обработка заготовок под сварку (правка, обработка кромок, получение отверстий в заготовках); виды сварных соединений. Сварочные технологии, применяемые на предприятиях (ММА, MIG/MAG, TIG, газовая сварка); сварочные материалы; технологические приемы, повышающие качество соединения (подогрев заготовок, термическая обработка сварных швов, упрочняющая технология сварных швов); организация контроля качества сварных соединений, механизация и автоматизация сварочных работ. Прогрессивные способы сварки - автоматическая под флюсом, электрошлаковая, в среде защитных газов, трением, в вакууме, плазменная, сварка взрывом и др.

Практические занятия

ПР05. Механическое (механосборочное) производство на предприятиях г. Тамбова и Тамбовской области.

Самостоятельная работа:

СР09. Виды и организацию работ в сварочном производстве.

СР10. Организацию работ по контролю качества сварных соединений, виды брака, методы его обнаружения и способы исправления.

Раздел 6. Заготовительное производство.

Исходные материалы, виды и методы получения заготовок различными методами литья, ковкой, штамповкой, сваркой. Изготовление штучных заготовок из проката на металлорежущих станках; процент металла, уходящего в стружку; состав и характеристика применяемого оборудования, режимы обработки.

Практические занятия

ПР06. Термическое производство на предприятиях г. Тамбова и Тамбовской области.

Самостоятельная работа:

СР11. Виды и организацию работ в заготовительном производстве.

СР12. Организацию работ по эффективному использованию материалов при изготовлении заготовок.

Раздел 7. Механическое (механосборочное) производство.

Назначение, область применения, технологические возможности и основные виды работ, выполняемых на токарных, сверлильных, шлифовальных, фрезерных, строгальных станках и станках с числовым программным управлением (ЧПУ). Назначение и область применения зубофрезерных, зубодолбежных и зубострогальных станков.

Практические занятия

ПР07. Кузнечно-прессовые цеха и обработка металлов давлением на предприятиях г. Тамбова и Тамбовской области.

Самостоятельная работа:

СР13. Виды и организацию работ в механосборочном производстве.

СР14. Организацию работ по контролю качества деталей в процессе их механической обработки.

4. ПЕРЕЧЕНЬ УЧЕБНОЙ ЛИТЕРАТУРЫ, ИНФОРМАЦИОННЫХ РЕСУРСОВ И ТЕХНОЛОГИЙ

4.1. Учебная литература

1. Алексеенко В.Б. Управление рисками в производственно-хозяйственной деятельности предприятия [Электронный ресурс]: учебно-методическое пособие/ Алексеенко В.Б., Кутлыева Г.М., Мочалова Ю.И.— Электрон. текстовые данные.— М.: Российский университет дружбы народов, 2013.— 88 с.— Режим доступа: <http://www.iprbookshop.ru/22224>. — ЭБС «IPRbooks», по паролю

2. Мордасов Д.М. Оборудование и автоматизация процессов производства и обработки материалов: учебное пособие / Д. М. Мордасов, Д. О. Завражин. - Тамбов: Изд-во ФГБОУ ВО "ТГТУ", 2016. - 96 с. — Режим доступа: <https://tstu.ru/book/elib/pdf/2016/mordasov.pdf>

3. Беляев П.С. Основы проектирования производств по переработке полимерных материалов [Электронный ресурс] : учебное пособие / П. С. Беляев, Д. Л. Полушкин, П. В. Макеев, И. В. Шашков, А. С. Клинков. – Тамбов : Издательский центр ФГБОУ ВО «ТГТУ», 2020. — Режим доступа: <https://www.tstu.ru/book/elib3/mm/2020/makeev/>

4. Некрасов Г.Б. Основы технологии литейного производства. Плавка, заливка металла, кокильное литье [Электронный ресурс]: учебное пособие/ Некрасов Г.Б., Одарченко И.Б.— Электрон. текстовые данные.— Минск: Вышэйшая школа, 2013.— 224 с.— Режим доступа: <http://www.iprbookshop.ru/35521>.— ЭБС «IPRbooks», по паролю

5. Технология машиностроения [Электронный ресурс]: вопросы и ответы. Учебно-методическое пособие для самостоятельной работы студентов/ — Электрон. текстовые

данные.— Саратов: Вузовское образование, 2015.— 88 с.— Режим доступа: <http://www.iprbookshop.ru/29275>.— ЭБС «IPRbooks», по паролю

4.2. Интернет-ресурсы, в том числе современные профессиональные базы данных и информационные справочные системы

Университетская информационная система «РОССИЯ» <https://uisrussia.msu.ru>

Справочно-правовая система «Консультант+» <http://www.consultant-urist.ru>

Справочно-правовая система «Гарант» <http://www.garant.ru>

База данных Web of Science <https://apps.webofknowledge.com/>

База данных Scopus <https://www.scopus.com>

Портал открытых данных Российской Федерации <https://data.gov.ru>

База открытых данных Министерства труда и социальной защиты РФ <https://rosmintrud.ru/opendata>

База данных Научной электронной библиотеки eLIBRARY.RU <https://elibrary.ru/>

База данных профессиональных стандартов Министерства труда и социальной защиты РФ <http://profstandart.rosmintrud.ru/obshchiy-informatsionnyy-blok/natsionalnyy-reestr-professionalnykh-standartov/>

Базы данных Министерства экономического развития РФ <http://www.economy.gov.ru>

База открытых данных Росфинмониторинга <http://www.fedsfm.ru/opendata>

Электронная база данных «Издательство Лань» <https://e.lanbook.com>

Электронная библиотечная система «IPRbooks» <http://www.iprbookshop.ru>

База данных «Электронно-библиотечная система «ЭБС ЮРАЙТ» <https://www.biblio-online.ru>

База данных электронно-библиотечной системы ТГТУ <http://elib.tstu.ru>

Федеральная государственная информационная система «Национальная электронная библиотека» <https://нэб.пф>

Национальный портал онлайн обучения «Открытое образование» <https://openedu.ru>

Электронная база данных "Polpred.com Обзор СМИ" <https://www.polpred.com>

Официальный сайт Федерального агентства по техническому регулированию и метрологии <http://protect.gost.ru/>

Ресурсы электронной информационно-образовательной среды университета представлены в локальном нормативном акте «Положение об электронной информационно-образовательной среде Тамбовского государственного технического университета».

Электронные образовательные ресурсы, к которым обеспечен доступ обучающихся, в т.ч. приспособленные для использования инвалидами и лицами с ограниченными возможностями здоровья, приведены на официальном сайте университета в разделе «Университет»-«Сведения об образовательной организации»-«Материально-техническое обеспечение и оснащенность образовательного процесса».

Сведения о лицензионном программном обеспечении, используемом в образовательном процессе, представлены на официальном сайте университета в разделе «Образование»-«Учебная работа»-«Доступное программное обеспечение».

5. МЕТОДИЧЕСКИЕ УКАЗАНИЯ ДЛЯ ОБУЧАЮЩИХСЯ ПО ОСВОЕНИЮ ДИСЦИПЛИНЫ

Планирование и организация времени, необходимого для изучения дисциплины.

Важным условием успешного освоения дисциплины является создание Вами системы правильной организации труда, позволяющей распределить учебную нагрузку равномерно в соответствии с графиком образовательного процесса. Большую помощь в этом может оказать составление плана работы на семестр, месяц, неделю, день. Его наличие позволит подчинить свободное время целям учебы, трудиться более успешно и эффективно. С вечера всегда надо распределять работу на завтрашний день. В конце каждого дня целесообразно подвести итог работы: тщательно проверить, все ли выполнено по намеченному плану, не было ли каких-либо отступлений, а если были, по какой причине они произошли. Нужно осуществлять самоконтроль, который является необходимым условием Вашей успешной учебы. Если что-то осталось невыполненным, необходимо изыскать время для завершения этой части работы, не уменьшая объема недельного плана. Все задания к практическим занятиям, а также задания, вынесенные на самостоятельную работу, рекомендуется выполнять непосредственно после соответствующей темы лекционного курса, что способствует лучшему усвоению материала, позволяет своевременно выявить и устранить «пробелы» в знаниях, систематизировать ранее пройденный материал, на его основе приступить к овладению новыми знаниями и навыками.

Система университетского обучения основывается на рациональном сочетании нескольких видов учебных занятий (в первую очередь, лекций и практических занятий), работа на которых обладает определенной спецификой.

Подготовка к лекциям.

Знакомство с дисциплиной происходит уже на первой лекции, где от Вас требуется не просто внимание, но и самостоятельное оформление конспекта. При работе с конспектом лекций необходимо учитывать тот фактор, что одни лекции дают ответы на конкретные вопросы темы, другие – лишь выявляют взаимосвязи между явлениями, помогая студенту понять глубинные процессы развития изучаемого предмета как в истории, так и в настоящее время.

Конспектирование лекций – сложный вид вузовской аудиторной работы, предполагающий интенсивную умственную деятельность студента. Конспект является полезным тогда, когда записано самое существенное и сделано это Вами. Не надо стремиться записать дословно всю лекцию. Такое «конспектирование» приносит больше вреда, чем пользы. Целесообразно вначале понять основную мысль, излагаемую лектором, а затем записать ее. Желательно запись осуществлять на одной странице листа или оставляя поля, на которых позднее, при самостоятельной работе с конспектом, можно сделать дополнительные записи, отметить непонятные места.

Конспект лекции лучше подразделять на пункты, соблюдая красную строку. Этому в большой степени будут способствовать вопросы плана лекции, предложенные преподавателям. Следует обращать внимание на акценты, выводы, которые делает лектор, отмечая наиболее важные моменты в лекционном материале замечаниями «важно», «хорошо запомнить» и т.п. Можно делать это и с помощью разноцветных маркеров или ручек, подчеркивая термины и определения.

Целесообразно разработать собственную систему сокращений, аббревиатур и символов. Однако при дальнейшей работе с конспектом символы лучше заменить обычными словами для быстрого зрительного восприятия текста.

Работая над конспектом лекций, Вам всегда необходимо использовать не только учебник, но и ту литературу, которую дополнительно рекомендовал лектор. Именно такая

серьезная, кропотливая работа с лекционным материалом позволит глубоко овладеть теоретическим материалом.

Подготовка к практическим занятиям.

Подготовку к каждому практическому занятию Вы должны начать с ознакомления с планом практического занятия, который отражает содержание предложенной темы. Тщательное продумывание и изучение вопросов плана основывается на проработке текущего материала лекции, а затем изучения обязательной и дополнительной литературы, рекомендованной к данной теме. Все новые понятия по изучаемой теме необходимо выучить наизусть и внести в глоссарий, который целесообразно вести с самого начала изучения курса.

Результат такой работы должен проявиться в Вашей способности свободно ответить на теоретические вопросы практикума, выступать и участвовать в коллективном обсуждении вопросов изучаемой темы, правильно выполнять практические задания и контрольные работы.

В процессе подготовки к практическим занятиям, Вам необходимо обратить особое внимание на самостоятельное изучение рекомендованной литературы. При всей полноте конспектирования лекции в ней невозможно изложить весь материал из-за лимита аудиторных часов. Поэтому самостоятельная работа с учебниками, учебными пособиями, научной, справочной литературой, материалами периодических изданий и Интернета является наиболее эффективным методом получения дополнительных знаний, позволяет значительно активизировать процесс овладения информацией, способствует более глубокому усвоению изучаемого материала, формирует у Вас отношение к конкретной проблеме.

Рекомендации по работе с литературой.

Работу с литературой целесообразно начать с изучения общих работ по теме, а также учебников и учебных пособий. Далее рекомендуется перейти к анализу монографий и статей, рассматривающих отдельные аспекты проблем, изучаемых в рамках курса, а также официальных материалов и неопубликованных документов (научно-исследовательские работы, диссертации), в которых могут содержаться основные вопросы изучаемой проблемы.

Работу с источниками надо начинать с ознакомительного чтения, т.е. просмотреть текст, выделяя его структурные единицы. При ознакомительном чтении закладками отмечаются те страницы, которые требуют более внимательного изучения.

В зависимости от результатов ознакомительного чтения выбирается дальнейший способ работы с источником. Если для разрешения поставленной задачи требуется изучение некоторых фрагментов текста, то используется метод выборочного чтения. Если в книге нет подробного оглавления, следует обратить внимание ученика на предметные и именные указатели.

Избранные фрагменты или весь текст (если он целиком имеет отношение к теме) требуют вдумчивого, неторопливого чтения с «мысленной проработкой» материала. Такое чтение предполагает выделение: 1) главного в тексте; 2) основных аргументов; 3) выводов. Особое внимание следует обратить на то, вытекает тезис из аргументов или нет.

Необходимо также проанализировать, какие из утверждений автора носят проблематичный, гипотетический характер, и уловить скрытые вопросы.

Понятно, что умение таким образом работать с текстом приходит далеко не сразу. Наилучший способ научиться выделять главное в тексте, улавливать проблематичный характер утверждений, давать оценку авторской позиции – это сравнительное чтение, в ходе которого Вы знакомитесь с различными мнениями по одному и тому же вопросу, сравни-

ваете весомость и доказательность аргументов сторон и делаете вывод о наибольшей убедительности той или иной позиции.

Если в литературе встречаются разные точки зрения по тому или иному вопросу из-за сложности прошедших событий и правовых явлений, нельзя их отвергать, не разобравшись. При наличии расхождений между авторами необходимо найти рациональное зерно у каждого из них, что позволит глубже усвоить предмет изучения и более критично оценивать изучаемые вопросы. Знакомясь с особыми позициями авторов, нужно определять их схожие суждения, аргументы, выводы, а затем сравнивать их между собой и применять из них ту, которая более убедительна.

Следующим этапом работы с литературными источниками является создание конспектов, фиксирующих основные тезисы и аргументы. Можно делать записи на отдельных листах, которые потом легко систематизировать по отдельным темам изучаемого курса. Другой способ – это ведение тематических тетрадей-конспектов по одной какой-либо теме. Большие специальные работы монографического характера целесообразно конспектировать в отдельных тетрадях. Здесь важно вспомнить, что конспекты пишутся на одной стороне листа, с полями и достаточным для исправления и ремарок межстрочным расстоянием (эти правила соблюдаются для удобства редактирования). Если в конспектах приводятся цитаты, то непременно должно быть дано указание на источник (автор, название, выходные данные, № страницы). Впоследствии эта информация может быть использована при написании текста реферата или другого задания.

Таким образом, при работе с источниками и литературой важно уметь:

- сопоставлять, сравнивать, классифицировать, группировать, систематизировать информацию в соответствии с определенной учебной задачей;
- обобщать полученную информацию, оценивать прослушанное и прочитанное;
- фиксировать основное содержание сообщений; формулировать, устно и письменно, основную идею сообщения; составлять план, формулировать тезисы;
- готовить и презентовать развернутые сообщения типа доклада;
- работать в разных режимах (индивидуально, в паре, в группе), взаимодействуя друг с другом;
- пользоваться реферативными и справочными материалами;
- контролировать свои действия и действия своих товарищей, объективно оценивать свои действия;
- обращаться за помощью, дополнительными разъяснениями к преподавателю, другим студентам;
- пользоваться лингвистической или контекстуальной догадкой, словарями различного характера, различного рода подсказками, опорами в тексте (ключевые слова, структура текста, предваряющая информация и др.);
- использовать при говорении и письме перифраз, синонимичные средства, словоописания общих понятий, разъяснения, примеры, толкования, «словотворчество»;
- повторять или перефразировать реплику собеседника в подтверждении понимания его высказывания или вопроса;
- обратиться за помощью к собеседнику (уточнить вопрос, переспросить и др.);
- использовать мимику, жесты (вообще и в тех случаях, когда языковых средств не хватает для выражения тех или иных коммуникативных намерений).

Подготовка к промежуточной аттестации.

При подготовке к промежуточной аттестации целесообразно:

- внимательно изучить перечень вопросов и определить, в каких источниках находятся сведения, необходимые для ответа на них;
- внимательно прочитать рекомендованную литературу;
- составить краткие конспекты ответов (планы ответов).

6. МАТЕРИАЛЬНО-ТЕХНИЧЕСКОЕ ОБЕСПЕЧЕНИЕ

По всем видам учебной деятельности в рамках дисциплины используются аудитории, кабинеты и лаборатории, оснащенные необходимым специализированным и лабораторным оборудованием.

Наименование специальных помещений	Оснащенность специальных помещений	Перечень лицензионного программного обеспечения / Реквизиты подтверждающего документа
учебные аудитории для проведения занятий лекционного типа	Мебель: учебная мебель Технические средства обучения: экран, проектор, компьютер	MS Office, Windows / Корпоративные академические лицензии бессрочные Microsoft Open License №47425744, 48248803, 41251589, 46314939, 44964701, 43925361, 45936776, 47425744, 41875901, 41318363, 60102643;
учебные аудитории для проведения занятий семинарского типа, групповых и индивидуальных консультаций, текущего контроля и промежуточной аттестации	Мебель: учебная мебель Технические средства обучения: экран, проектор, компьютеры	

Для самостоятельной работы обучающихся предусмотрены помещения, укомплектованные специализированной мебелью, оснащенные компьютерной техникой с возможностью подключения к сети «Интернет» и обеспечением доступа в электронную информационно-образовательную среду университета.

Наименование помещений для самостоятельной работы обучающихся	Оснащенность помещений для самостоятельной работы обучающихся	Перечень лицензионного программного обеспечения / Реквизиты подтверждающего документа
Помещение для самостоятельной работы обучающихся (читальный зал Научной библиотеки)	Мебель: учебная мебель Комплект специализированной мебели: компьютерные столы Оборудование: компьютерная техника с подключением к информационно-коммуникационной сети «Интернет» и доступом в электронную информационно-образовательную среду образовательной организации, веб-камеры, коммуникационное оборудование, обеспечивающее доступ к сети интернет (проводное соединение и беспроводное соединение по технологии Wi-Fi)	Microsoft Windows 7 pro Лицензия №49487340 Microsoft Office2007 Лицензия №49487340
Помещение для самостоятельной работы обучающихся (ауд. 333/А)	Мебель: учебная мебель Комплект специализированной мебели: компьютерные столы Оборудование: компьютерная техника с подключением к информационно-коммуникационной сети «Интернет» и доступом в электронную информационно-образовательную среду образовательной организации, веб-камеры, коммуникационное оборудование, обеспечивающее доступ к сети интернет (проводное соединение и беспроводное соединение по технологии Wi-Fi)	Microsoft Windows XP Лицензия №44964701 Microsoft Office 2007 Лицензия №44964701

7. ТЕКУЩИЙ КОНТРОЛЬ УСПЕВАЕМОСТИ И ПРОМЕЖУТОЧНАЯ АТТЕСТАЦИЯ

Проверка достижения результатов обучения по дисциплине осуществляется в рамках текущего контроля успеваемости и промежуточной аттестации.

7.1. Текущий контроль успеваемости

Текущий контроль успеваемости включает в себя мероприятия по оцениванию выполнения лабораторных работ, заданий на практических занятиях, заданий для самостоятельной работы. Мероприятия текущего контроля успеваемости приведены в таблице 7.1.

Таблица 7.1 – Мероприятия текущего контроля успеваемости

Обозначение	Наименование	Форма контроля
ПР01	Производственные предприятия г. Тамбова и Тамбовской области.	доклад
ПР02	Литейное производство на предприятиях г. Тамбова и Тамбовской области.	доклад
ПР03	Сварочное производство на предприятиях г. Тамбова и Тамбовской области.	доклад
ПР04	Заготовительное производство на предприятиях г. Тамбова и Тамбовской области.	доклад
ПР05	Механическое (механосборочное) производство на предприятиях г. Тамбова и Тамбовской области.	доклад
ПР06	Термическое производство на предприятиях г. Тамбова и Тамбовской области.	доклад

7.2. Промежуточная аттестация

Формы промежуточной аттестации по дисциплине приведены в таблице 7.2.

Таблица 7.2 – Формы промежуточной аттестации

Обозначение	Форма отчетности	очная
Зач01	Зачет	4 курс

8. ФОНД ОЦЕНОЧНЫХ СРЕДСТВ

8.1. Оценочные средства

Оценочные средства соотнесены с результатами обучения по дисциплине и индикаторами достижения компетенций.

ИД-11 (ПК-3) Способен использовать на практике знания о традиционных и новых технологических процессах, разрабатывать рекомендации по составу, технологии производства и способам обработки конструкционных, инструментальных, композиционных и иных материалов с целью повышения их конкурентоспособности

Результаты обучения	Контрольные мероприятия
знает основные сферы деятельности производственных машиностроительных предприятий	ПР01, ПР2, Зач01

Задания к докладу ПР01

1. Организационная структура машиностроительного предприятия.
2. Номенклатура и объем выпускаемой продукции
3. Техничко-экономические показатели
4. Перспективы роста (расширения) производства
5. Оценка перспективности предприятия для трудоустройства

Задания к докладу ПР02

1. Организационная структура машиностроительного предприятия.
2. Номенклатура и объем выпускаемой продукции
3. Техничко-экономические показатели
4. Перспективы роста (расширения) производства
5. Оценка перспективности предприятия для трудоустройства

Теоретические вопросы к зачету Зач01

1. Организационные структуры машиностроительных предприятий Тамбовской области.
2. Перспективы развития предприятий Тамбовской области, выпускаемая продукция, поставщики, потребители, с которыми связаны предприятия.
3. Цели и задачи подготовки производства.
4. Техническая подготовка производства.
5. Организационная подготовка производства.
6. Система создания и освоения новой техники.
7. Научная подготовка производства. Виды научных исследований (фундаментальные исследования, поисковые исследования, прикладные исследования, разработки).

ИД-12 (ПК-3) Способен использовать на практике знания о традиционных и новых технологических процессах, разрабатывать рекомендации по составу, технологии производства и способам обработки конструкционных, инструментальных, композиционных и иных материалов с целью повышения их конкурентоспособности

Результаты обучения	Контрольные мероприятия
умеет проводить анализ влияния различных факторов на себестоимость промышленной продукции	ПР03, ПР04, Зач01

Задания к докладу ПР03

1. Организационная структура машиностроительного предприятия.
2. Номенклатура и объем выпускаемой продукции
3. Техничко-экономические показатели
4. Перспективы роста (расширения) производства

5. Оценка перспективности предприятия для трудоустройства

Задания к докладу ПР04

1. Организационная структура машиностроительного предприятия.
2. Номенклатура и объем выпускаемой продукции
3. Техничко-экономические показатели
4. Перспективы роста (расширения) производства
5. Оценка перспективности предприятия для трудоустройства

Теоретические вопросы к зачету Зач01

1. Конструкторская подготовка производства.
2. Параметрическая оптимизация.
3. Опытно-конструкторские разработки.
4. Технологическая подготовка производства.
5. Понятие технологичности конструкции (производственная и эксплуатационная технологичность конструкции изделия).
6. Применяемые способы изготовления отливок, исходные материалы для формовки и отливки заготовок.
7. Способы получения поковок и штамповок.

ИД-13 (ПК-3) Способен использовать на практике знания о традиционных и новых технологических процессах, разрабатывать рекомендации по составу, технологии производства и способам обработки конструкционных, инструментальных, композиционных и иных материалов с целью повышения их конкурентоспособности

Результаты обучения	Контрольные мероприятия
владеет навыками решения технико-экономических, организационных и управленческих задач в машиностроительном производстве	ПР05, ПР06, Зач01

Задания к докладу ПР05

1. Организационная структура машиностроительного предприятия.
2. Номенклатура и объем выпускаемой продукции
3. Техничко-экономические показатели
4. Перспективы роста (расширения) производства
5. Оценка перспективности предприятия для трудоустройства

Задания к докладу ПР06

1. Организационная структура машиностроительного предприятия.
2. Номенклатура и объем выпускаемой продукции
3. Техничко-экономические показатели
4. Перспективы роста (расширения) производства
5. Оценка перспективности предприятия для трудоустройства

Теоретические вопросы к зачету Зач01

1. Сварочные технологии, применяемые на предприятиях (ММА, MIG/MAG, TIG, газовая сварка); сварочные материалы.
2. Технологические приемы, повышающие качество сварных соединений (подогрев заготовок, термическая обработка сварных швов, упрочняющая технология сварных швов).
3. Исходные материалы, виды и методы получения заготовок различными методами литья, ковкой, штамповкой, сваркой.
4. Назначение, область применения, технологические возможности и основные виды работ, выполняемых на токарных, сверлильных, шлифовальных, фрезерных, строгальных станках и станках с числовым программным управлением (ЧПУ).

5. Назначение и основные технологические процессы термической обработки материалов, используемые на предприятиях.

6. Назначение и основные технологические процессы химико-термической обработки материалов, используемые на предприятиях.

7. Оборудование, вспомогательные материалы и приспособления, подготовительные работы; организация работ по контролю качества деталей после термической и химико-термической обработки, механизация и автоматизация работ.

8.2. Критерии и шкалы оценивания

Каждое мероприятие текущего контроля успеваемости оценивается по шкале «зачтено», «не зачтено».

Оценка «зачтено» выставляется обучающемуся при выполнении всех указанных показателей (Таблица 8.1), допускаются несущественные неточности в изложении и оформлении материала

При невыполнении хотя бы одного из показателей выставляется оценка «не зачтено».

Таблица 8.1 – Критерии оценивания мероприятий текущего контроля успеваемости

Наименование, обозначение	Показатель
Доклад	тема доклада раскрыта, сформулированы выводы;

При оценивании результатов обучения по дисциплине в ходе промежуточной аттестации используются следующие критерии и шкалы.

Зачет (Зач01).

Задание состоит из 2 теоретических вопросов.

Время на подготовку: 45 минут.

Оценка «зачтено» выставляется обучающемуся, если он знает программный материал, грамотно и по существу излагает его, не допуская существенных неточностей в ответах на вопросы.

Оценка «не зачтено» выставляется обучающемуся, который не знает значительной части программного материала, допускает существенные ошибки в ответах на вопросы.

Результат обучения по дисциплине считается достигнутым при получении обучающимся оценки «зачтено», «удовлетворительно», «хорошо», «отлично» по каждому из контрольных мероприятий, относящихся к данному результату обучения.