

**З. М. СЕЛИВАНОВА**

**ИНТЕЛЛЕКТУАЛЬНЫЕ  
ИНФОРМАЦИОННО-ИЗМЕРИТЕЛЬНЫЕ  
СИСТЕМЫ**



**Тамбов**  
**Издательский центр ФГБОУ ВО «ТГТУ»**  
**2024**

Министерство науки и высшего образования Российской Федерации  
Федеральное государственное бюджетное образовательное  
учреждение высшего образования  
«Тамбовский государственный технический университет»

**З. М. СЕЛИВАНОВА**

# **ИНТЕЛЛЕКТУАЛЬНЫЕ ИНФОРМАЦИОННО-ИЗМЕРИТЕЛЬНЫЕ СИСТЕМЫ**

Утверждено Ученым советом университета в качестве учебного пособия  
для аспирантов и магистрантов, обучающихся по направлениям  
подготовки 2.2 «Электроника, фотоника, приборостроение и связь»  
(научная специальность 2.2.11 «Информационно-измерительные и  
управляющие системы»), 11.04.03 «Конструирование и технология  
электронных средств», дневной и заочной форм обучения

*Учебное электронное издание*



---

Тамбов  
Издательский центр ФГБОУ ВО «ТГТУ»  
2024

УДК 681.518.з(075.8)  
ББК з965.06я73  
С29

Рецензенты:

Доктор технических наук, доцент, начальник 123 кафедры передающих и приемных радиоустройств (средств связи и РТО) «Федеральное государственное казенное военное образовательное учреждение высшего образования «Военный учебно-научный центр Военно-воздушных сил «Военно-воздушная академия имени профессора Н. Е. Жуковского и Ю. А. Гагарина»» (г. Воронеж)  
*А. М. Межуев*

Доктор технических наук, профессор кафедры «Мехатроника и технологические измерения» ФГБОУ ВО «Тамбовский государственный технический университет»  
*А. Г. Дивин*

**Селиванова, З. М.**

С29 Интеллектуальные информационно-измерительные системы [Электронный ресурс]: учебное пособие / З. М. Селиванова. – Тамбов: Издательский центр ФГБОУ ВО «ТГТУ», 2024. – 1 электрон. опт. диск (CD-ROM). – Системные требования: ПК не ниже класса Pentium II; CD-ROM-дисковод; 1,6 Mb; RAM; Windows 95/98/XP; мышь. – Загл. с экрана.  
ISBN 978-5-8265-2756-6

Представлена информация о проектировании интеллектуальных информационно-измерительных систем, их архитектуре, методах принятия решений в условиях неопределенности, разработке баз знаний и метрологическом анализе измерительных систем.

Предназначено для аспирантов и магистрантов, обучающихся по направлениям подготовки 2.2 «Электроника, фотоника, приборостроение и связь» (научная специальность 2.2.11 «Информационно-измерительные и управляющие системы»), 11.04.03 «Конструирование и технология электронных средств», дневной и заочной форм обучения.

УДК 681.518.з(075.8)  
ББК з965.06я73

*Все права на размножение и распространение в любой форме остаются за разработчиком.  
Нелегальное копирование и использование данного продукта запрещено.*

**ISBN 978-5-8265-2756-6**

© Федеральное государственное бюджетное образовательное учреждение высшего образования «Тамбовский государственный технический университет» (ФГБОУ ВО «ТГТУ»), 2024

## ВВЕДЕНИЕ

---

Учебное пособие «Интеллектуальные информационно-измерительные системы» посвящено основам построения интеллектуальных информационно-измерительных систем, применению методов искусственного интеллекта в информационно-измерительных системах. Изложены перспективы развития интеллектуальных измерительных средств.

В научно-исследовательской работе и на производстве широко применяются интеллектуальные информационно-измерительные системы, изучение которых и подходы к построению осуществляется по направлениям подготовки: 2.2 «Электроника, фотоника, приборостроение и связь» (научная специальность 2.2.11 «Информационно-измерительные и управляющие системы»), 11.04.03 «Конструирование и технология электронных средств», дневной и заочной форм обучения».

В учебном пособии изложено методическое обеспечение интеллектуальных информационно-измерительных систем, рассмотрены методы измерения физических величин. Представлены структуры интеллектуальных датчиков с использованием методов искусственного интеллекта для измерения различных физических величин.

Для изучения информационного обеспечения интеллектуальных информационно-измерительных систем в пособии приведены модели представления знаний, информационная модель интеллектуальных измерительных систем, а также рассмотрено построение базы знаний интеллектуальных систем.

В учебном пособии представлена архитектура и алгоритм функционирования интеллектуальных информационно-измерительных систем, методика принятия решений в интеллектуальных измерительных системах, а также теоретические сведения по метрологическому анализу измерительных систем.

Рассмотрены методы повышения точности интеллектуальных информационно-измерительных систем параметров исследуемых объектов при воздействии дестабилизирующих факторов.

Материалы данного учебного пособия рекомендуются аспирантам и магистрантам для освоения теоретических основ построения и эксплуатации интеллектуальных информационно-измерительных систем, а также для изучения принципов схмотехнического проектирования электронных средств и систем.

# 1. ПРИМЕНЕНИЕ МЕТОДОВ ИСКУССТВЕННОГО ИНТЕЛЛЕКТА ПРИ РАЗРАБОТКЕ ИНТЕЛЛЕКТУАЛЬНЫХ ИНФОРМАЦИОННО-ИЗМЕРИТЕЛЬНЫХ СИСТЕМ

---

## 1.1. МИРОВОЙ УРОВЕНЬ И ПЕРСПЕКТИВЫ РАЗВИТИЯ ИНТЕЛЛЕКТУАЛЬНЫХ ИЗМЕРИТЕЛЬНЫХ СРЕДСТВ

В настоящее время методы искусственного интеллекта находят широкое применение в интеллектуальных измерительных средствах. Наиболее активно искусственный интеллект реализован в США, Японии, Китае и России. Как показывает статистика, ежегодно возрастает использование методов искусственного интеллекта в интеллектуальных информационно-измерительных системах (ИИИС) на 8...10%.

Повышение эффективности промышленности зависит от улучшения качества выпускаемой продукции на предприятии. Решение задачи для улучшения качества промышленных изделий зависит в полной мере от оперативности и точности информационно-измерительных систем (ИИС), методов неразрушающего контроля параметров продукции в реальных условиях производства. Проведение измерения в неопределенных условиях (в нечеткой среде) вызывает необходимость использования методов искусственного интеллекта в информационно-измерительных системах и их исследованиях в целях разработки новых математических моделей и методов решения задач на основе их формализации и применения средств автоматизации.

Применение гибких и эффективных неформальных подходов, современных технических и программных средств способствует разработке и внедрению интеллектуальных информационно-измерительных систем.

В известной ИИС TRSYS01, предложенной компанией Hukseflux (Делфт, Нидерланды), в статье L. Laghi, F. Pennecchi и G. Raiteri приводится описание информационно-измерительной системы UnithermTM 2022 [1]. Системы весьма точно определяют качественные параметры изделий, но недостаточно оперативно. В работе [2] рассмотрена ИИС с элементами искусственного интеллекта, определяющая параметры изделий оперативно, но отсутствует дистанционный контроль. Интеллектуальные информационно-измерительные системы с использованием методов искусственного интеллекта рассмотрены в работах известных зарубежных ученых, основоположников интеллектуальных измерений, систем интеллектуального окружения и интеллектуальных сред (Ambient Intelligence & Smart Environments) – Д. Хофмана, Л. Финкельштейна, D. K. Maglica, W. Guana, C. Wanga, Y. Caia and H. Zhanga, Ж. Л. Лорьера [3 – 6].

Теория искусственного интеллекта в России стремительно развивается, а применение методов искусственного интеллекта соответствует мировому уровню. Использование методов искусственного интеллекта связано с некоторыми трудностями при обработке знаний, представленных в формализованном виде, при решении сложных задач с использованием логической обработки информации. База знаний интеллектуальной информационно-измерительной системы содержит модели предметной области исследования, для описания которых используются языки сверх-высокого уровня.

Рассмотрение известных ИИИС дистанционного контроля параметров показывает, что существенный их недостаток – недостаточная точность [6].

Ряд научных работ отечественных и зарубежных ученых посвящен применению методов искусственного интеллекта в интеллектуальных информационно-измерительных системах. В научных работах российских ученых изложена теория создания интеллектуальных средств измерений: В. Н. Романова, В. С. Соболева, Э. И. Цветкова, Г. Г. Раннева, Г. С. Поспелова, М. П. Цапенко, Ю. Я. Любарского, К. А. Пупкова, Д. В. Гаскарова, Р. Р. Ягера, А. В. Андрейчикова и др. [7 – 10].

Анализ работ показывает, что представленные ИИИС имеют недостаточно высокое быстродействие и значительную погрешность измерений исследуемых параметров, обусловленную воздействием дестабилизирующих факторов.

В настоящее время для неразрушающего контроля параметров изделий на производстве в научных проблемных лабораториях в России и за рубежом применяются информационно-измерительные системы, которые не в полной мере отвечают всем необходимым техническим характеристикам: оперативность, возможность контролировать комплекс определяемых параметров, метрологический уровень результатов измерений, устойчивость к воздействию дестабилизирующих факторов, функционирование в условиях неопределенности, возможность перестройки системы в ходе контроля параметров изделий и технологического процесса их изготовления. Анализ известных информационно-измерительных систем показывает, что существующие системы не в состоянии контролировать большое число параметров и рационально вести неразрушающий контроль качественных свойств изделий.

В результате анализа российских и зарубежных аналогов в различных предметных областях исследования установлено, что на мировом уровне отсутствуют интеллектуальные информационно-измерительные системы неразрушающего контроля качественных параметров изделий и методология их проектирования.

Применяемые интеллектуальные информационно-измерительные системы неразрушающего контроля параметров изделий с реконфигурируе-

мой структурой в зависимости от результатов идентификации измерительной ситуации построены на основе принципа единства измерений, теории нечетких множеств и созданной базы знаний. Интеллектуализация информационно-измерительных систем позволяет обеспечить реализацию алгоритма функционирования ИИИС в условиях неопределенности с использованием вероятностно-стохастических методов и нечеткой логики. Создание интеллектуальной среды проведения измерений с использованием ИИИС на основе формирования знаний нового поколения обеспечивается разработкой моделей и методов неразрушающего контроля параметров изделий с элементами искусственного интеллекта.

Интеллектуальные информационно-измерительные системы применяются для различных отраслей промышленности, предметных областей, поэтому необходимо решать соответствующие научно-технические проблемы для обеспечения эффективности их функционирования. В процессе разработки ИИИС проводится математическое моделирование исследуемых объектов, решаются задачи распознавания образов и формирования измерительных ситуаций при нечеткой информации об объектах исследования в условиях неопределенности и влияющих внешних и внутренних факторов. Кроме того, выполняется реализация интеллектуальных процедур принятия решений для выбора параметров режимов измерений согласно измерительным ситуациям, а также их оптимизации по критериям оперативности и точности.

В данном учебном пособии предложены методологические основы построения интеллектуальных информационно-измерительных систем с применением разработанных методов неразрушающего контроля с элементами искусственного интеллекта, которые повышают точность определения качественных параметров изделий. В ИИИС возможно реализовать адаптацию к различным видам изделий при определении их параметров, что позволит повысить эффективность функционирования интеллектуальных информационно-измерительных систем в условиях неопределенности при воздействии внешних и внутренних дестабилизирующих факторов. В интеллектуальных измерительных системах реализуются цифровые, информационные и интеллектуальные технологии, методы искусственного интеллекта для принятия решений в процессе решения нестандартных задач при неразрушающем контроле параметров качественных свойств изделий.

Отличительной особенностью предложенных методологических основ разработки интеллектуальных информационно-измерительных систем является построение систем не только для неразрушающего контроля качественных параметров определенного класса изделий, но и для комплекса классов в результате реконfigurирования структуры системы, т.е. структурно-параметрической адаптации модулей ИИИС к классу исследуемых изделий. При адаптации ИИИС осуществляется выбор соот-

ветствующей структуры и интеллектуальных датчиков, модуля в базе знаний, модуля контроля дестабилизирующих факторов, методов неразрушающего контроля, оптимальных режимных параметров проведения измерений.

Проектирование ИИИС предполагает применение методов искусственного интеллекта, системной интеграции на основе использования стандартных модулей (микроконтроллеров, аппаратных и программных модулей, аналого-цифровых преобразователей и др.). Применение цифровых, информационных и измерительных технологий способствует повышению метрологического уровня интеллектуальной информационно-измерительной системы.

Для расширения функциональных возможностей ИИИС используются априорные и апостериорные знания, математические модели представления знаний в системе, обеспечивается измерительный ресурс применяемых измерительных модулей, выполняется анализ потенциальных возможностей для улучшения технических характеристик интеллектуальных измерительных систем.

## **1.2. МЕТОДЫ ИСКУССТВЕННОГО ИНТЕЛЛЕКТА В ИНФОРМАЦИОННО-ИЗМЕРИТЕЛЬНЫХ СИСТЕМАХ**

Методы искусственного интеллекта широко используются при разработке измерительных информационных систем.

Применение методов искусственного интеллекта в информационно-измерительных системах направлено на улучшение их технических характеристик и параметров: точность и достоверность информации с измерительных датчиков, оперативность выполнения измерительных процедур и др.

Искусственный интеллект находит применение при решении задач в различных предметных областях:

- мониторинг режимных параметров технологических процессов на промышленных предприятиях для повышения точности их реализации;
- самодиагностика, самопроверка и градуировка измерительных датчиков и измерительных систем с учетом внешних и внутренних дестабилизирующих факторов при контроле технологических процессов на предприятии;
- распознавание образов в различных предметных областях;
- принятие решений при проведении измерений в интеллектуальных информационно-измерительных системах;
- повышение оперативности принятия решений в ИИИС, прогнозирования и моделирования измерительных процессов, получения результатов измерений;



- реализация интеллектуальных измерительных процедур в системе;
- мониторинг влияющих факторов на процесс измерения для коррекции полученных измерительных данных;
- прогнозирование результатов измерения с учетом влияния внешних факторов;
- формирование базы знаний интеллектуальной информационно-измерительной системы с учетом предметной области исследования и пополнения новой информацией;
- обеспечение помехоустойчивости измерительного канала ИИИС в результате преобразования частотно-импульсного сигнала в цифровую форму для повышения стабильности измерительной информации;
- создание алгоритма функционирования ИИИС при адаптации к измерительной ситуации;
- идентификация объектов исследования с учетом воздействующих дестабилизирующих факторов;
- обеспечение универсальности и гибкости интеллектуальной информационно-измерительной системы в результате реконfigurирования структуры ИИИС для соответствующей измерительной ситуации и алгоритма функционирования системы;
- применение модульного принципа создания интеллектуальной системы на основе применения стандартных измерительных модулей, прикладного программного обеспечения на промышленных предприятиях и в лабораториях при учете внешних и внутренних влияющих факторов;
- выполнение интеллектуальных процедур принятия решений в ИИИС с использованием разработанной базы знаний и данных, обработки полученной информации от измерительных датчиков на основе применения математических формул и аппроксимирующих зависимостей;
- использование специализированных пакетов прикладных программ и разработанного программного обеспечения для решения задач прогнозирования, идентификации объектов исследования, обработки данных с измерительных датчиков, функционирования интеллектуальной измерительной системы;
- решение задач улучшения технических характеристик – повышения точностных характеристик и оперативности, надежности ИИИС, расширения выполняемых функций с использованием методов искусственного интеллекта и цифровых технологий;
- реализация интеллектуальных процедур тестирования, диагностики и самокоррекции для обеспечения низкой вероятности возможных ошибок и повышения метрологического уровня информационно-измерительной интеллектуальной системы.

Применение методов искусственного интеллекта в интеллектуальных измерительных системах для решения вышеприведенных задач позволит выбрать оптимальные стратегии измерений определяемых пара-

метров исследуемых объектов, применяемые методы измерений в системах, определить наиболее приемлемые, с точки зрения метрологии, алгоритмы работы интеллектуальной измерительной системы.

Подход к интеллектуализации информационно-измерительных систем заключается в создании этапов разработки интеллектуальных информационно-измерительных систем, включающих формирование реконфигурируемой архитектуры ИИИС, моделирование структурных компонентов, инвариантных к соответствующей архитектуре системы. Архитектура интеллектуальных информационно-измерительных систем отличается свойствами своей структуры – многофункциональностью и универсальностью.

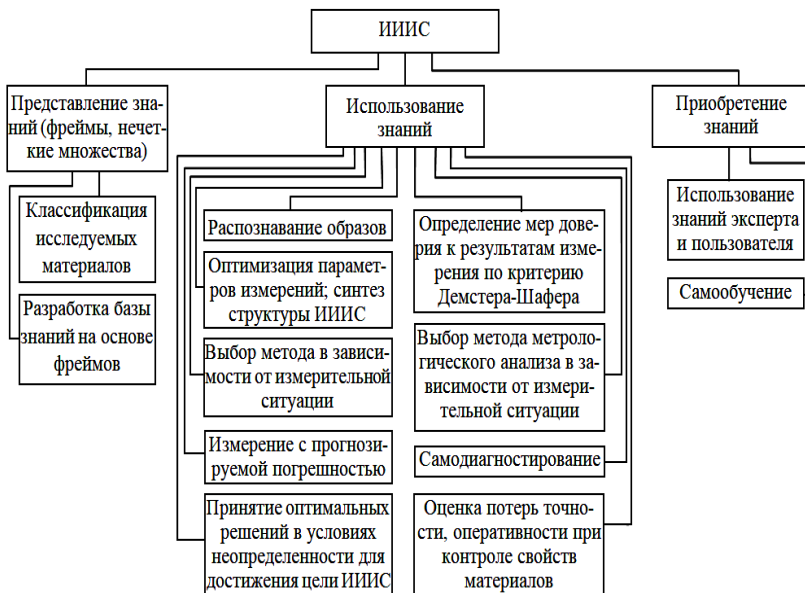
Особенностью архитектуры интеллектуальной измерительной системы является наличие в составе структуры ИИИС интеллектуального датчика, содержащего измерительные ячейки, функциональное назначение которых определяется соответствующим видом измерительных систем.

Структурная схема, представленная на рис. 1.1, отражает комплекс задач и этапы их решения в соответствии с подходом к интеллектуализации информационно-измерительных систем.

При проектировании интеллектуальных информационно-измерительных систем разрабатываются базы знаний (для различных предметных областей), которые могут применяться при функционировании ИИИС.



Рис. 1.1. Структурная схема задач интеллектуализации информационно-измерительных систем



**Рис. 1.2. Структурная схема применения методов искусственного интеллекта в ИИИС**

Базы знаний включают необходимую информацию в формализованном виде при определении параметров и свойств исследуемых объектов: априорную и текущую информацию, модели исследуемых объектов, аппроксимирующие зависимости определяемых измерительных параметров от влияющих факторов, а также методы измерений в соответствии с предметными областями исследований, методы метрологического анализа результатов измерений параметров объектов исследования и расчета метрологических характеристик, сведения об измерительных алгоритмах и процедурах.

На структурной схеме (рис. 1.2) показано применение методов искусственного интеллекта в ИИИС при измерении и контроле свойств и параметров исследуемых объектов.

С использованием приобретенных знаний и формированием новых знаний функционируют интеллектуальные информационно-измерительные системы в условиях неопределенности для достижения поставленных целей.

Таким образом, подход к интеллектуализации информационно-измерительных систем определяет решение задач при выборе методов контроля и измерения параметров и характеристик исследуемых объектов, классификацию объектов, распознавание образов, а также созданные мо-

дели предметной области и объекта исследования, интеллектуальной информационно-измерительной системы и принятия решения в ИИИС, разработанные структуры системы, базы знаний и данных, различные модификации интеллектуальных датчиков с адаптацией к виду определяемых параметров и свойств объекта исследования.

### **1.3. ОСНОВЫ ПОСТРОЕНИЯ ИНТЕЛЛЕКТУАЛЬНЫХ ИНФОРМАЦИОННО-ИЗМЕРИТЕЛЬНЫХ СИСТЕМ**

Проектирование интеллектуальных информационно-измерительных систем в соответствии с их назначением и решаемые задачи определены ГОСТ Р 8.673–2009 [11, 12]. Интеллектуальные информационно-измерительные системы – это системы, принимающие решения в условиях неопределенности для достижения поставленной цели на основе созданных баз знаний для соответствующей предметной области, без лица, принимающего решение. Как следует из литературных источников, в настоящее время существует множество понятий при определении интеллектуальных информационно-измерительных систем в соответствии с их назначением и решаемыми задачами.

Основная задача создания интеллектуальных информационно-измерительных систем – улучшение точности, оперативности и эффективности, которые относятся к техническим характеристикам измерительной системы.

В ИИИС применяются интеллектуальные процедуры, основанные на знаниях, заключающиеся в обработке данных, полученных в ходе эксперимента, коррекции результатов измерений, подготовке заключения по результатам экспериментальных исследований.

В интеллектуальной системе на основе информационного процесса реализуются технические средства, программное обеспечение на основе сформированных знаний и принятия оптимальных решений для достижения запланированных результатов.

С 1989 года сформированы научные направления фундаментальных и прикладных исследований «Интеллектуальные системы» для разработки теоретических основ проектирования интеллектуальных информационно-измерительных систем на основе информационных технологий и микропроцессорных устройств [10].

Применение компьютеров позволяет значительно упростить вычислительные процессы, обрабатывать тексты, выполнять логические выводы. Но необходимо решать задачи самообучения, распознавания образов, принятия решений в условиях неопределенности при отсутствии полной информации, прогнозирования результатов измерений при учете влияния дестабилизирующих факторов.

Интеллектуальная информационно-измерительная система в результате действия информационных процессов представляет собой взаимодействие технических средств, на основе которых создана ИИИС, и программного обеспечения с использованием сформированных знаний для достижения поставленных целей в результате принятия оптимальных решений. Интеллектуальные измерительные системы должны обладать способностью решать сложноформализуемые задачи для различных предметных областей по заданному алгоритму.

Развитие информационных технологий при разработке интеллектуальных систем для обработки и анализа измерительной информации, получения данных о параметрах исследуемых объектах позволяет расширить функциональные возможности ИИИС и реализовать множество дополнительных функций и интеллектуальных процедур:

- формирование и обработка различных видов измерительной информации, в том числе с элементами неопределенности;
- приобретение и пополнение знаний в различных предметных областях исследования;
- адаптация интеллектуальной информационно-измерительной системы к интеллектуальному уровню пользователя и условиям эксплуатации при воздействии внутренних и внешних дестабилизирующих факторов [10].

Известным ученым в области искусственного интеллекта Д. А. Поспеловым при разработке интеллектуальных информационных систем установлены ряд основных проблем применения искусственного интеллекта, которые надо решить в интеллектуальных измерительных системах: представление и пополнение знаний для соответствующей предметной области, планирование, общение, поведение [9].

Интеллектуальные информационно-измерительные системы находят также широкое применение при решении задач в чрезвычайных ситуациях. При этом необходимо в экстренном режиме решать нестандартные и неформализованные задачи, применять методы искусственного интеллекта при их решении. В чрезвычайных ситуациях в отличие от использования классических методов измерения и управления применяются измерительные процедуры на основе принятия решений в условиях неопределенности. В последнее время для чрезвычайных ситуаций разрабатываются телекоммуникационные системы, основанные на знаниях, экспертные системы, а также компьютерные методы принятия решений при неопределенных условиях [13 – 15].

Интеллектуальные системы поддержки принятия решений характеризуются междисциплинарным подходом к их разработке, что позволяет реализовать сложные измерительные процессы, характеризующиеся большим объемом измерительной информации, процедуры логического вывода при принятии решений в условиях неопределенности [16].

Современные информационные технологии позволяют решать с использованием ЭВМ сложные задачи в различных сферах промышленности. Для большинства задач применяются известные алгоритмы решений на основе средств вычислительной математики или моделирования процессов в исследуемой предметной области. В классе задач с элементами искусственного интеллекта предлагаются формализованные решения поставленных задач с использованием математических моделей, которые реализуются на основе программных средств.

В решении задач диагностирования объектов исследования, управления объектами, поддержки принятия решения и в других предметных областях находят широкое применение методы искусственного интеллекта. Основным направлением развития методов искусственного интеллекта является создание универсальных интеллектуальных информационно-измерительных систем, которые функционируют на основе знаний, включают программное обеспечение и вычислительные системы, базы данных и знаний для решения различных видов задач.

В интеллектуальных информационно-измерительных системах наиболее приемлемым представлением знаний является применение формальной логики и символических рассуждений.

В состав интеллектуальной системы входят структурные обязательные компоненты [17, 18]:

- микропроцессор или микроконтроллер, выполняющий функции управления работой системы, приема и обработки измерительной информации;
- базы данных и знаний, которые содержат априорную информацию и знания для решения задач в соответствующей предметной области исследования;
- интеллектуальный интерфейс пользователя;
- блок принятия решений о выборе измерительной ситуации;
- блок индикации и представления результатов измерения в виде, удобном для пользователя.

Информационно-измерительные системы с применением методов искусственного интеллекта применяются, например, для неразрушающего контроля теплофизических свойств различных по теплопроводности классов материалов (теплоизоляционных, строительных, полимерных, композитных, металлов и др.) [19], при управлении технологическими процессами на промышленных предприятиях, в медицинской диагностике, научных исследованиях в химии, биологии и других предметных областях.

В настоящее время существуют определенные проблемы практического применения интеллектуальных информационно-измерительных систем на производстве из-за существующих сложностей реализации аппаратных и программных средств с использованием методов искусственного интеллекта.

Применение интеллектуальных технологий в России соответствует мировому уровню. Основным направлением в разработке интеллектуальных информационно-измерительных систем является создание интеллектуальной технологии, связанной с обработкой знаний в системах, основой которых служат модели предметной области и база знаний. Создание интеллектуальных измерительных систем связано с представлением измерительной информации в аналоговой и цифровой форме, с использованием широко распространенных понятий – данные и знания. Данные служат для определения характеристик и свойств объектов, процессов или сведений о предметной области исследования, для отображения априорной информации. Знания представляются в базе знаний ИИИС экспертами и практическими специалистами в предметных областях исследования в виде известных априорно или полученных экспериментальным путем законов, закономерностей, аппроксимирующих зависимостей, связей и других для решения поставленных задач. Формализованные не в полной мере знания применяются в интеллектуальных измерительных системах для логической обработки полученной измерительной информации [17].

Представление знаний в интеллектуальных информационно-измерительных системах осуществляется классом известных моделей, которые могут применяться в различных предметных областях в виде продукционных моделей, фреймов, формальных логических моделей и семантических сетей.

Продукционная модель представляется в виде правил, которые отображают знания на основе следующих формулировок: «Если (условие), то (действие)». Семантическая сеть – это ориентированный граф, в котором вершины являются понятиями, а дуги – отношениями между ними. Представление знаний в виде фреймов предложил Н. М. Минский. Фреймы представляют собой структуру данных для характеристики свойств концептуальных объектов. Фреймы включают слоты – отдельные элементы, которые содержат информацию о свойствах и параметрах исследуемых объектов. Фреймы содержат следующие виды информации: для идентификации данного фрейма, для взаимосвязи фреймов, дескрипторы требований для фрейма, об использовании представленной во фрейме структуре, информацию слотов, которые будут использованы для исследуемого объекта, информацию для будущих экземпляров фреймов.

Формальная логическая модель представляется при описании знаний соответствующей предметной области набором аксиом. Иерархическая структура фреймов образует единую модель, описывающую все знания о предметной области [17].

Математический аппарат при формализованном описании знаний не всегда можно применить, так как при этом существуют определенные проблемы. Решение задач интеллектуальной системой нередко связано с использованием неточных знаний, которые не в полной мере истинные

или ложные. В связи с этим американским математиком Лотфи Заде в 1965 г. предложено представление приведенных знаний с использованием математического аппарата теории нечетких множеств. В нечеткой логике Л. Заде предложил использовать термин – лингвистическая переменная, в качестве которой применяется набор вербальных значений определенных свойств объекта исследования.

Для разработки различных видов баз знаний интеллектуальных информационно-измерительных систем созданы теоретические основы их построения, традиционные методы и технологии из создания, программное обеспечение. Тем не менее, для совершенствования интеллектуальных измерительных систем необходимо продолжение развития методов и технологий, теоретических разработок по формализованному представлению и использованию знаний [17].

Разработка и интеллектуализация информационно-измерительных систем основана на существующих понятиях: интеллектуальные и интеллектуализированные системы. Интеллектуальной называется система, в работе которой осуществляется интеллектуальная поддержка для решения определенной задачи, но при этом отсутствует лицо, принимающее решение (ЛПР). В интеллектуализированной системе осуществляется интеллектуальная поддержка при участии лица, принимающего решение. В системе с интеллектуальной поддержкой независимо принимается решение [8].

Самостоятельное принятие решения в информационно-измерительной системе основано на способности системы к получению и анализу измерительных данных, пониманию информации и формированию требуемых выводов и заключений.

Таким образом, в интеллектуализированной системе возможно самостоятельное принятие решений при выполнении возможных условий для решения поставленных задач: обработка и анализ значительного массива информационных данных, ограниченность информации, информационная неопределенность, многомерное пространство, необходимость распознавания ситуации, многообразие стадий жизненных циклов различных видов объектов или процессов; дестабилизирующие факторы, влияющие на итог решения задач; формализованное представление знаний, адаптация к объектам исследования, способность к самообучению и самоорганизации.

Наличие математической, алгоритмической, программной и инструментальной поддержки для принятия решений при наличии вышеуказанных условий является основанием считать, что решение широкого круга задач в информационно-измерительной системе основано на интеллектуальной поддержке.

Интеллектуализированные системы по назначению можно разделить на два класса: общего назначения и специализированные. В интеллектуализированных системах общего назначения реализуются требуемые про-



цедуры и генерируются процедуры, позволяющие решать новые поставленные задачи с использованием сформированных знаний в измерительной системе [20].

Специализированные интеллектуализированные системы проектируются для определенного класса задач, решаемых в соответствующей предметной области, для которой сформированы априорно данные и знания для решения данных задач. При проектировании специализированных систем использовано традиционное программирование, в то же время, для расширения функциональных возможностей специализированных систем используют новые технологии инженерии знаний на основе диалоговых и экспертных систем.

По виду решаемых задач существуют интеллектуализированные системы для решения задач анализа, синтеза и комбинированных задач [8]. Интерпретация данных и диагностика выполняется при решении задач анализа. При проектировании и планировании решаются задачи синтеза. Обучение, мониторинг и управление осуществляются при решении комбинированных задач.

Обобщенная классификация интеллектуализированных систем выполняется по следующим признакам [20]:

- уровень применения: промышленная, коммерческая;
- степень сложности: простая, сложная;
- область экспертизы: вид предметной области исследования;
- вид функционирования: статический или динамический;
- степень интеграции: автономная и интегрированная;
- применение программных систем: системы автоматизированного проектирования, системы управления базами данных, пакеты прикладных программ;
  - вид задач, решаемых в системе: измерение, анализ, синтез;
  - предметная область: машиностроение, электроэнергетика, промышленность строительных материалов, медицина, химическая промышленность и др.;
  - модель представления знаний: семантическая сеть, фреймовая, продукционная и др.;
  - вид вывода информации: прямой, обратный.

Архитектура интеллектуализированных систем при решении задач анализа, синтеза и комбинированных задач, как правило, является интегрированной и содержит типовую структуру системы, а также программные системы (системы автоматизированного проектирования, системы управления базами данных, пакеты прикладных программ) для реализации алгоритма работы интеллектуализированной системы.

Интеллектуальные информационные системы применяются в различных отраслях промышленности. Сложно создать универсальную интеллектуальную систему. В связи с этим, для каждой предметной области

исследования, в зависимости от требований пользователя, необходимо создавать базы данных и знаний, на основе которых будет формироваться алгоритм функционирования интеллектуальной системы.

В интеллектуальных информационных системах необходима реализация следующих свойств: адаптивность, коммуникативная способность, решение плохо формализуемых задач, способность к самообучению [21, 22].

Указанные свойства характерны для определенного вида интеллектуальных информационных систем, причем каждый вид интеллектуальной системы характеризуется одним или целым рядом признаков интеллектуальности.

Интеллектуальные информационные системы выполняют многочисленные функции в зависимости от запросов пользователя и предметной области исследования. Различное функциональное назначение интеллектуальных информационных систем учтено при классификации интеллектуальных информационных систем, приведенных на рис. 1.3 [21].

Выполняемые информационной системой интеллектуальные функции положены в основу их классификации с учетом следующих основных определяющих свойств:

- коммуникативная способность, которая определяет способы обмена информацией пользователей с интеллектуальной системой;
- адаптивность – это возможность системы к адаптации к объекту в предметной области исследования при ее проектировании;
- способность к самообучению, которая позволит системе в автоматическом режиме получать знания, исходя из имеющегося опыта, которые можно применять при решении поставленных задач;
- решение задач, которые трудно формализуются, характеризуются неопределенностью исходных данных и для которых необходимо разрабатывать алгоритмы в зависимости от сложившихся ситуаций.

Промышленные информационные системы, которые используют методы искусственного интеллекта, отличаются трудоемкостью проектирования и эксплуатации. В данных системах применяется интеллектуальный интерфейс, в которых при взаимодействии пользователя с системой используется естественный язык.

Интеллектуальный интерфейс характеризуется значительными лингвистическими компетенциями, однако функциональное взаимодействие пользователей при этом ограничено. Используемые в системе формальные языки для реализации алгоритма функционирования системы, формирования и представления знаний, а также выводов затруднительны для понимания пользователями. Применение естественного языка для ввода и коррекции различных видов информационных обеспечений, верификации и разработки новых процедур в системе при реализации основных функций информационной системы, безусловно, понятно пользователям.



Рис. 1.3. Структурная схема классификации интеллектуальных информационных систем

Кроме того, без привлечения профессионального программиста можно выполнять коррекцию реализуемых процедур в системе и пополнение базы знаний [23].

Информационные системы, которые имеют высокий уровень интеллектуальности, позволяют обеспечить пользователям оперативное решение задач при управлении различными видами процессов на предприятиях, проведение диагностики и оценки качества выпускаемой продукции, организации технологической подготовки производства. Возможно применение интеллектуальных информационных систем с использованием типовой структуры и программного обеспечения в качестве систем советчиков и экспертных систем [23].

В настоящее время на производстве находят широкое применение производственные системы с искусственным интеллектом, функционирование которых осуществляется с использованием созданной базы знаний для конкретной предметной области, которые используются также в структуре применяемой автоматизированной системы управления на производстве или промышленном предприятии.

При проектировании систем с применением методов искусственного интеллекта важно создать архитектуру системы, алгоритм функционирования, правильно выбрать структурные компоненты для реализации системы, разработать базы данных и знаний и выбрать соответствующий метод представления знаний. Необходимо создать технологию проектирования системы с искусственным интеллектом, разработать программное обеспечение, выбрать инструментальные и технические средства разработки системы. Разработанную интеллектуальную систему необходимо испытать на промышленном предприятии в реальных условиях эксплуатации, а также выполнить анализ результатов экспериментальных исследований интеллектуальной системы с применением методов искусственного интеллекта и определить направления дальнейшего развития системы [24].

На промышленных предприятиях неоднократно проводятся измерения и контроль технологических и других параметров одновременно при неопределенных условиях. Сложность технологии на производстве и повышение эффективности исследований в технических науках и в промышленности позволило усовершенствовать измерительную технику и создать информационно-измерительные системы с применением методов искусственного интеллекта. Созданию интеллектуальных информационно-измерительных систем способствовало усовершенствование измерительных технологий и систем.

Немаловажное значение при проектировании интеллектуальных измерительных систем отводится вопросам математического моделирования и анализу существующих проблем применения искусственного интеллекта в измерительной аппаратуре, о чем написано в научных трудах Г. С. Поспелова [25].

Разработка интеллектуальных информационно-измерительных систем связана с компьютеризацией при проведении измерений, расширением функций и возможностей измерительных систем, применением методов искусственного интеллекта, созданием новых принципов их функционирования. Интеллектуальные измерительные системы содержат основные технические характеристики и параметры информационно-измерительных систем, однако отличаются технической базой их реализации – это микропроцессорная и вычислительная техника, а также отличаются наличием базы знаний для выполнения интеллектуальных процедур при принятии решений и достижении поставленных целей.

Интеллектуальные информационно-измерительные системы отличаются наличием алгоритмов функционирования и измерения параметров исследуемых объектов, учитывающих условия эксплуатации систем, а также различные виды необходимой информации (рабочая, вспомогательная, промежуточная). Повышение быстродействия и метрологического уровня измерения в измерительных системах с использованием методов искусственного интеллекта обеспечивают интеллектуальные алгоритмы, реализуемые в ИИИС, в результате способности системы к адаптации согласно изменению условий работы [26].

Преимущества интеллектуальных информационно-измерительных систем, по сравнению с информационно-измерительными системами, заключаются в следующем:

- повышение надежности при функционировании в условиях, заданных нечетко;
- обеспечение свойства универсальности системы в результате применения стандартных интерфейсов для простого подключения к различным видам систем и оборудования;
- безотказная работа измерительной системы на основе использования соответствующих методов при определении параметров и свойств объектов исследования и обеспечения надежности работы системы и ее структурных компонентов;
- повышение быстродействия при формировании исходных данных, в контурах управления при проведении измерений и контроле технологических процессов на производстве;
- обеспечение взаимозаменяемости в результате применения в интеллектуальных информационно-измерительных системах стандартных структурных компонентов, которые могут индивидуально программироваться для реализации требуемых функций и алгоритмов.

При проектировании интеллектуальных измерительных систем проводится сравнительный анализ искусственного интеллекта, применяемого в системе, и естественного. Кроме того, при создании ИИИС рассматриваются уровни интеллектуальности и сложности архитектуры измерительных систем. Известны три уровня сложности интеллектуальных си-

стем, отличающиеся техническими характеристиками и структурными компонентами при создании архитектуры интеллектуальных измерительных систем:

1. Первый уровень интеллектуальности – это интеллектуализированные измерительные системы. Выполнены на основе микропроцессоров, измеряют различные физические величины, реализуют функции адаптации к воздействию дестабилизирующим факторам в результате применения автоматических устройств для коррекции погрешности измерений параметров исследуемых объектов, что позволяет обеспечить высокий метрологический уровень измерительной системы. В интеллектуализированных информационно-измерительных системах реализуется функция контроля возможной неисправности и принятия решения о коррекции передаточной функции, если изменился спектр сигнала, в результате регулярного самодиагностирования измерительной системы. Кроме того, в системах первого уровня выполняется адаптация к типам измеряемых физических величин, а также проводится реконфигурирование структуры систем или применяемых программ без лица, принимающего решение.

2. Второй уровень интеллектуальности – это микропроцессорные системы, в которых определяются и применяются адекватные аналитические модели измеряемых зависимостей, используются функции адаптации к измеряемым величинам, а результат измерений физических величин представляется в форме знаний.

3. Третий уровень интеллектуальности представлен интеллектуальными измерительно-вычислительными комплексами, которые выполняют интеллектуальные процедуры в результате применения в измерительных комплексах функций самообучения. Интеллектуальные измерительные комплексы характеризуются наличием в своей структуре: многофункциональных измерительных систем, а также систем, планирующих поведение на основе автоматического перепрограммирования; экспертной системы с использованием созданных баз данных и знаний, системы с генерацией обратных связей на объект исследования.

Известны разработки интеллектуальных измерительных комплексов различных уровней интеллектуальности и сложности структур как отечественные, так и зарубежные [27].

Как показывают результаты анализа научных работ по современным интеллектуальным информационно-измерительным системам, исследование и совершенствование систем заключается в продолжении развития теории интеллектуализации измерительных средств, а также в проведении измерений и создании измерительной аппаратуры с элементами искусственного интеллекта. Предложена классификация интеллектуальных информационно-измерительных систем на основе уровней иерархии как вид измерительной техники [28].

Интеллектуализация измерительных средств сопровождается сложными процессами изучения технологических процессов на промышленных предприятиях, физических процессов при определении параметров объектов исследования, априорной информации; проведением математического моделирования объектов, разработкой модулей программного обеспечения при проведении интеллектуальных измерений физических величин [29].

Интеллектуальные информационно-измерительные системы функционируют по разработанному для каждой системы интеллектуальному алгоритму функционирования с использованием априорной информации и экспериментальных данных с объекта измерения, что позволяет обеспечить получение качественных характеристик объекта исследования. Реализация интеллектуальных процедур в ИИИС осуществляется с использованием аппаратно-программных технологий на основе сложных математических моделей и алгоритмов, модулей памяти, обеспечивающих хранение информации, необходимой для реализации алгоритма функционирования системы.

Расширения функциональных возможностей интеллектуальных измерительных систем реально достигнуть в результате разработки проблемно-ориентированной измерительной системы с применением экспертной системы на базе ИИИС, а также соответствующего метрологического обеспечения системы.

Наличие адаптивных алгоритмов выполнения измерений в реальных условиях эксплуатации интеллектуальной измерительной системы, применение априорной информации при проведении измерительных процессов являются отличительными признаками адаптивных информационно-измерительных систем. Адаптивность и интеллектуальность информационно-измерительной системы определяется также большим объемом и способом организации памяти [30].

Реализация методов искусственного интеллекта в информационно-измерительных системах при наличии процессора в измерительной цепи позволяет в системах реализовать адаптивные свойства, коррекцию алгоритмов функционирования с использованием априорной и текущей информации, определить перспективы развития интеллектуальных информационно-измерительных систем для решения проблем метрологического обеспечения, повышения точности, оперативности, помехоустойчивости.

Важная роль при проектировании интеллектуальных информационно-измерительных систем отводится метрологическому обеспечению измерительных систем, интеллектуализации измерительных систем с учетом метрологических особенностей процессов измерения. При проведении научных исследований с учетом экспериментальных исследований по определению параметров физических величин необходимо метрологическое обеспечение ИИИС.

В результате проведения исследований установлено, что потенциальная точность измерений достигается в результате применения априорной информации в измерительных процессах с использованием интеллектуальных информационно-измерительных систем [31 – 33].

Информационно-измерительные системы часто применяют в числе структурных компонентов базы знаний и блоки логического вывода, которые являются основными элементами экспертных систем. Тем не менее, применение методов экспертных систем в интеллектуальных информационно-измерительных системах незначительно, так как не в полной мере применяется формализация применяемой измерительной процедуры и алгоритмов процесса измерения [34, 35].

Экспертные системы, входящие в состав информационно-измерительных систем, имеют соответствующее информационное обеспечение, состоящее из нормативно-справочной информации, сведений об известных проектных решениях. Данное информационное обеспечение экспертных систем может применяться в системах автоматизированного проектирования информационно-измерительных систем, что позволит выполнить реализацию сложноформализуемых методов синтеза измерительных систем, а также анализ и параметрическую оптимизацию информационно-измерительных систем. Разработка различных видов измерительной аппаратуры, интеллектуальных датчиков, решение задач теории измерений и метрологическое обеспечение измерительных средств осуществляется с использованием экспертных систем.

Различные оболочки экспертных систем, языки представления знаний, системы логического вывода представляют возможности расширения выполняемых функций при разработке информационно-измерительных систем [34, 35].

Общепринятая концепция интеллектуализации измерений, как следует из научных публикаций в данной предметной области, в настоящее время отсутствует. Однако в научных трудах отражены основные положения, лежащие в основе интеллектуализации измерительных средств.

Информационно-измерительная система считается интеллектуальной, если выполняется автоматизация функционирования измерительной системы, применяются в составе ИИИС экспертные системы, имеется возможность использования интерактивного режима работы, если есть интеллектуальный интерфейс, аппаратная и программная избыточность измерительных средств.

Таким образом, интеллектуальные информационно-измерительные системы разрабатываются в результате реализации следующих этапов в соответствии с предметной областью исследования и видами измеряемых физических величин объектов исследования [36]:

1. Описание объекта предметной области исследования, уровней знаний специалистов, условий измерений.



2. Выполнение этапов жизненного цикла проектирования интеллектуальных информационно-измерительных систем.

3. Создание опытного образца и экспериментальные исследования ИИИС.

4. Применение и оценка адекватности интеллектуальной информационно-измерительной системы.

В качестве примеров в настоящей работе рассматриваются отдельные этапы проектирования некоторых видов интеллектуальных информационно-измерительных систем.

## 2. МЕТОДИЧЕСКОЕ ОБЕСПЕЧЕНИЕ ИНТЕЛЛЕКТУАЛЬНЫХ ИНФОРМАЦИОННО- ИЗМЕРИТЕЛЬНЫХ СИСТЕМ

---

### 2.1. КЛАССИФИКАЦИЯ ФИЗИЧЕСКИХ ВЕЛИЧИН И УСТРОЙСТВА ДЛЯ ИХ ИЗМЕРЕНИЯ

Измерение неэлектрических величин, например ускорения, давления, температуры и другого, осуществляется в результате применения первичных измерительных преобразователей для преобразования входных величин от измерительных датчиков в выходные электрические сигналы. Затем выходные сигналы поступают на измерительные преобразователи прибора, которые преобразуют сигналы по уровню и спектру, виду энергии. В результате преобразования измеряемая величина представляется в виде числового значения или кода другой физической величины или измерительного сигнала [37 – 44].

Измерительным преобразователем называется измерительное устройство, имеющее нормативные метрологические характеристики, которое выполняет функции преобразования физических величин, передачи, хранения и индикации. Информативный параметр входного сигнала – это измеряемая величина или функционально связанная с ней, неинформативный параметр функционально не связан с измеряемой величиной и оказывает влияние на метрологические параметры преобразователей. Влияющие величины оказывают воздействие на функции преобразователей. Функциональные зависимости метрологических параметров преобразователей от влияющих величин могут быть представлены математическими зависимостями, графическими или в виде таблиц.

К динамическим характеристикам преобразователей относятся: импульсные, переходные, передаточные функции, амплитудно- и фазочастотные характеристики. Скорость и время преобразований сигналов отражают динамические свойства преобразователей.

Чувствительность преобразователя определяется отношением изменений выходных величин к вызывавшим это изменение входным величинам.

Погрешность преобразования определяется свойствами преобразователя и дестабилизирующими факторами (температура, влажность, воздействие электромагнитных полей и др.). К погрешностям преобразователя по входу и выходу относятся: абсолютная, относительная, приведенная.

Измерение неэлектрических величин осуществляется приборами компенсационного и прямого преобразований. Приборы, реализующие метод прямых преобразований, формируют результаты измерений на основе последовательных преобразований измеряемых величин.

Метод компенсационного преобразования при наличии отрицательной обратной связи позволяет уменьшить аддитивную и мультипликативную погрешности преобразования, статическую и динамическую погрешности, повысить выходную мощность.

Мостовые и компенсационные схемы применяются для измерения неэлектрической величины. Преобразователи в мостовые схемы включаются тремя способами. Чувствительность мостовой схемы и линейность функций преобразований определяют основные требования при выборе способа включения преобразователя. Мостовые схемы бывают постоянного и переменного тока.

Отличие мостов переменного тока от мостов постоянного тока заключается в применении комплексного сопротивления, а не активного, и необходимости компенсации фазовых сдвигов между током и напряжением в плечах моста в процессе балансировки мостовой схемы. Повышение чувствительности мостовых схем достигается при согласовании сопротивления указателя и выходного сопротивления моста. Для измерения неэлектрической величины применяются также симметричные мостовые схемы.

Применяют компенсационные схемы постоянного и переменного токов. При измерении незначительных ЭДС, формирующихся преобразователями, применяют компенсационные схемы, которые обладают высокой чувствительностью.

Индикаторы измерительных приборов при измерении неэлектрической величины разделяются на два класса: указатель нуля, указатель текущих значений. Магнитоэлектрический гальванометр применяется как индикатор равновесными мостами и компенсаторами. К индикатору равновесного моста переменного тока относят: электронный прибор, вибрационный гальванометр и другие устройства при наличии выпрямителя. В неравновесном мосте постоянного и переменного токов используют соответствующий показывающий прибор постоянного или переменного токов.

Выбор преобразователя при измерении переменной величины связан с оценкой погрешностей, которые определяются инерционными свойствами при динамическом режиме работы преобразователя.

Существуют также погрешности преобразователей. Основная погрешность измерительных преобразователей включает две составляющие: инструментальная погрешность, которую обуславливают погрешности элементов преобразователей, и погрешность, которую формирует низкая чувствительность усилителя и индикатора.

На точность измерения неэлектрической величины влияют основные дополнительные факторы: воздействие температуры, влажности и вибрации, а также нестабильность напряжения, частоты.

Классификация измерительных преобразователей выполняется по следующим признакам.

По назначению измерительные преобразователи делятся на: первичные (датчики), унифицированные и промежуточные. Первичный преобразователь состоит из чувствительного элемента и элементов, преобразующих входную неэлектрическую величину в выходную электрическую величину. Датчик находится под воздействием измеряемой неэлектрической величины, например температуры, давления, влажности и др. Унифицированный преобразователь включает датчик и схему согласования. Применение источника энергии позволяет преобразовать измеряемую физическую величину в нормированную выходную величину. Промежуточные преобразователи выполняют функции передачи сигнала от предыдущих преобразователей к последующим.

По характеру преобразования входной величины к измерительным преобразователям относят линейные с линейной зависимостью входных и выходных величин и нелинейные с нелинейной зависимостью между входной и выходной величинами.

По принципу действия датчики подразделяются на генераторные и параметрические. Выходными сигналами в генераторных датчиках являются те сигналы, которые зависят от измеряемой физической величины функционально, например ток, напряжение. Измеряемые величины в параметрических датчиках пропорциональны изменению параметров в электрической цепи, например  $R$ ,  $L$ ,  $C$ .

Генераторные датчики бывают следующих видов: индукционный, пьезоэлектрический, термоэлектрический, электрохимический. По принципу действия различают ряд видов параметрических датчиков. В резистивных датчиках измеряемые величины зависят от изменения сопротивлений резисторов. Электромагнитные датчики отличаются преобразованием измеряемых величин в изменение индуктивности или взаимоиנדуктивности. В емкостных датчиках измеряемая величина зависит от изменения емкости. В пьезоэлектрических датчиках динамические усилия преобразуются в электрические заряды. Гальваномагнитные датчики основаны на эффекте Холла, преобразуют создаваемое магнитное поле в ЭДС. В тепловых датчиках измеряемые температуры преобразуются в ЭДС или в значения термосопротивлений. В оптоэлектронных датчиках оптический сигнал преобразуется в электрический.

Для датчиков основными характеристиками являются: типы датчиков, диапазоны измеряемых величин, диапазоны рабочих температур, погрешности измерений, входные и выходные сопротивления, частотные характеристики.

Области применения датчиков от внедрения новых материалов и прогрессивных технологий их изготовления: высоковакуумное напыление, химическое осаждение из газовой фазы, фотолитография и др.

В промышленности применяют следующие виды датчиков при измерении физических величин: расход, объем, давление, температур, уровень, химический состав. В настоящее время широкое применение находят датчики нового поколения с расширенными функциональными возможностями и интеллектуальными функциями: датчики положения, перемещения, изображения, оптические и волоконно-оптические, биодатчики, распознавания образов.

В настоящее время на предприятиях осуществляется применение датчиков для реализации интерактивного режима при использовании результатов измерения для коррекции и регулирования технологического процесса. Датчики широко применяются в робототехнике для получения, обработки и преобразования необходимой информации роботом для его функционирования по заданному алгоритму.

Современные технологии позволяют изготовить электронные датчики в микроминиатюрном исполнении для автомобильной электроники: в системах управления автомобиля – датчики двигателя, тормозов, электроники кузова; при обеспечении безопасности и надежности – датчики системы блокировки и противоугонные; в информационной системе – датчики расхода топлива, температуры, маршрута движения и др.

## **2.2. МЕТОДЫ ИЗМЕРЕНИЯ ФИЗИЧЕСКИХ ВЕЛИЧИН**

Метод измерения заключается в сравнении измеряемой физической величины и ее единицы согласно применяемому принципу измерения.

По классификационным признакам методы измерения подразделяются на следующие виды [38]:

- 1) по принципу действия – магнитные, электрические, механические и др.;
- 2) по типу контакта объекта исследования и измерительного средства – бесконтактные и контактные;
- 3) по виду формируемых сигналов при измерении – цифровые и аналоговые;
- 4) по режиму измерений параметров объекта – динамические и статические;
- 5) по сравнению с мерой – непосредственной оценки и методы сравнения (сравнение измеряемых величин объекта и меры), которые классифицируются на нулевой, в котором результат сравнения меры и измеряемой величины сводят к нулю; дифференциальный, при котором определяется разность измерительных величин объекта и меры; замещения, в котором измеряемая величина замещается известной величиной меры; совпадения, использующим измерение разности измеряемых сигналов объекта и образцовой меры и контроль совпадения сигналов.

Средство измерения предназначено для измерения физических величин исследуемых объектов. Характеризуется нормированными метроло-

гическими характеристиками, хранит неизменными размеры единиц физических величин с заданной погрешностью в установленном временном интервале.

Классификация средств измерений осуществляется по назначению и метрологическим функциям.

Средства измерений по назначению классифицируются на следующие виды:

1) мера – измерительное средство, которое воспроизводит физическую величину заданного размера, единицы измерений и точности. Меры бывают различных видов: однозначная, которая воспроизводит физические величины одного размера; многозначная, которая предназначена для воспроизведения физических величин разных размеров; набор мер различных размеров для размера одной физической величины; магазин мер, содержащий устройства для различных вариантов соединения мер;

2) измерительный преобразователь, имеющий нормативные технические характеристики, который преобразует измеряемую величину в другую физическую величину. Измерительные преобразователи применяются в различных измерительных приборах и средствах. По функциональному назначению измерительные преобразователи бывают следующих типов: первичный, промежуточный, масштабный, передающий. В измерительных преобразователях осуществляется преобразование магнитной величины в электрическую; электрической величины в электрическую; неэлектрической величины в электрическую;

3) измерительный прибор служит для измерения физических величин для установленного диапазона.

Классификация измерительных приборов: по виду представления измеряемых величин – цифровые и аналоговые; по функциональному назначению – измерение электрической и неэлектрической физических величин; по предметной области применения – вольтметры, частотомеры, осциллографы и др.; по принципу действия – суммирующие и интегрирующие; по способу индикации полученного значения физической величины – регистрирующие, показывающие, сигнализирующие; по методам преобразований измеряемых физических величин – прямого преобразования и сравнения; по конструктивно-технологическим особенностям – стационарные, переносные и щитовые; по способу защиты от дестабилизирующих факторов – влагозащищенный прибор, пылезащищенный, взрывобезопасный и др.;

4) измерительная установка служит для измерения физических величин. В своем составе функционально объединяет меры, измерительные приборы, измерительные преобразователи и другие устройства. Измерительная установка выполняет функции поверки (поверочная) и может входить в состав эталона (эталонная);

5) измерительная система предназначена для многоканального приема, обработки и хранения измерительной информации, поступающей с первичных измерительных преобразователей. Измерительная система включает следующие структурные компоненты: измерительные преобразователи, меры, измерительные приборы и другие технические средства, которые служат для контроля заданных физических величин при определении свойств исследуемого объекта. Первичные измерительные преобразователи и измерительные средства расположены в нескольких точках контроля заданных параметров объекта для получения измерительной информации для последующей ее обработки в измерительной системе.

По функциональному назначению измерительные системы бывают контролирующими, информационными, управляющими и т.д.

При функциональном объединении электронно-вычислительной машины, измерительных устройств и других технических средств формируется измерительно-вычислительный комплекс, который входит в состав измерительной системы для реализации решаемых измерительных задач.

Средства измерений по метрологическим свойствам классифицируются на следующие виды: рабочие средства измерений и эталоны.

Рабочее средство измерений используется в процессе измерений физических величин без передачи размера физической величины другому измерительному средству.

К эталонам единиц физических величин относятся измерительные средства, утвержденные как эталоны, которые выполняют функции воспроизведения и хранения единицы, а также передают ее размер нижестоящим измерительным средствам с использованием поверочной схемы.

Эталоны характеризуются рядом признаков: воспроизводимость, неизменность, сличаемость. Воспроизводимость характеризует степень воспроизведения единицы физической величины при минимальной погрешности. Неизменность отражает возможность сохранять большой промежуток времени стабильный размер единицы физической величины. Сличаемость позволяет обеспечить сравнение с достаточной точностью результатов измерения физических величин с эталонами иных измерительных средств, а также на вторичных эталонах, которые находятся ниже в поверочной схеме.

Эталоны, согласно существующей классификации, могут быть первичными, вторичными и международными.

Международной основой при согласовании размеров единиц физической величины, которые воспроизводятся и хранятся национальными эталонами, является международный эталон. Исходным эталоном для страны служит первичный национальный эталон, который применяется при калибровке вторичных эталонов и находится на хранении в национальной лаборатории страны.

Эталон, который получает размер единицы физической величины от первичных эталонов соответствующих единиц, называется вторичным. Эталон вторичный применяется при контроле и калибровке рабочего эталона, хранится в отраслевой испытательной лаборатории.

Классификация вторичных эталонов в соответствии с метрологическими свойствами: исходный, сравнения, рабочий. От исходного эталона, имеющего точные метрологические параметры, размеры единиц передаются подчиненному эталону и измерительному средству. Первичные эталоны являются исходными для страны, а рабочие и вторичные эталоны – для предприятия, региона, республики. Сличение эталонов осуществляется с использованием эталонов сравнения. Передача размеров единиц рабочему средству измерения выполняется в результате применения рабочего эталона. В целях применения единой терминологии в соответствии с международными требованиями и стандартами выполнена замена в терминологии «Образцовое средство измерения» на «Рабочий эталон».

Классификация измерительных средств по значимости: основные и вспомогательные. Основные средства измерений предназначены для измерения основной физической величины согласно поставленной измерительной задаче. Вспомогательные средства измерений предназначены для измерения физической величины, влияющей на точность измерения используемых основных средств измерения или измеряемых физических величин.

Классификация измерительных средств по стандартизации: стандартизованные и нестандартизованные средства измерений. Стандартизованные средства измерений производятся и эксплуатируются согласно требованиям государственных или отраслевых стандартов, проходят необходимые испытания и включаются в Государственный реестр измерительных средств. Нестандартизованные средства измерения не соответствуют требованиям, предъявляемым к стандартизованным средствам измерений [45, 46].

### **2.3. ПРИМЕНЕНИЕ МЕТОДОВ ИСКУССТВЕННОГО ИНТЕЛЛЕКТА В ИЗМЕРИТЕЛЬНЫХ ДАТЧИКАХ**

Интеллектуальный датчик можно отнести к адаптивному датчику, который реализует метрологический самоконтроль. Эксплуатация датчика сопровождается автоматической проверкой его метрологической исправности в результате сравнения с опорным значением, которое формируется с использованием включенной в состав датчика образцовой меры или преобразователя измерительного. Устройство интеллектуальных датчиков и метрологический самоконтроль рассмотрены в ГОСТ Р 8.673 [11].

Ряд научных трудов посвящен подробному рассмотрению структурному построению информационно-измерительных систем при их интел-



лектуализации, в том числе и вопросам разработке интеллектуальных датчиков, применяемым в измерительных системах [47 – 49].

Создание интеллектуальных датчиков связано с необходимостью применения методов искусственного интеллекта в информационных измерительных системах. При этом к интеллектуальным измерительным системам при проектировании предъявляются следующие требования: высокая надежность, функционирование при различных условиях эксплуатации с учетом влияния климатических и механических факторов, при воздействии внешних и внутренних влияющих факторов, отсутствие необходимости в калибровке и поверке в течение времени эксплуатации интеллектуальной информационно-измерительной системы.

Интеллектуальный датчик является программируемым измерительным устройством, соответствует по своим техническим характеристикам и параметрам, установленным нормативными требованиями; имеет возможность реализации функции информирования о техническом состоянии и определения достоверности результатов измерения параметров исследуемого объекта, а также осуществления оценки неопределенности полученных результатов. В интеллектуальном датчике, как правило, применяется «интеллектуальный агент», т.е. это – программный продукт, отличающийся весьма высоким уровнем и обеспечивающий результативную связь с иными измерительными системами и внешней средой. В интеллектуальном датчике реализуются функции самоаттестации и оценки достоверности измеряемых физических величин [47].

Разработка и применение интеллектуальных датчиков вызывает интерес у широкого круга пользователей, включая предприятия по производству измерительной аппаратуры. Обработка первичной измерительной информации в интеллектуальных датчиках осуществляется с использованием микроконтроллера, включенного в измерительную цепь датчика.

Способность к приему и обработке вспомогательной информации является отличительным признаком интеллектуального датчика. В связи с этим, определяющим признаком датчика считается избыточность, необходимая для обработки вспомогательной измерительной информации, позволяющей реализовать метрологический самоконтроль. Это позволяет автоматически контролировать метрологические характеристики и оценивать их стабильность на основе результатов их сравнения с метрологическими характеристиками при предыдущей поверке.

При формировании избыточности измерительной информации составляются данные, включающие возможные пределы изменений параметров входных сигналов. Кроме того, при метрологическом самоконтроле в интеллектуальном датчике выполняется самокоррекция, а также обеспечивается живучесть. Реализация функции самокоррекции результатов измерения позволяет уменьшить погрешность измерения, которая

может быть из-за влияния воздействующих дестабилизирующих внешних и внутренних факторов. При возможных дефектах сохранение метрологических характеристик интеллектуального датчика в соответствии с нормативными требованиями, установленными ГОСТ, определяет живучесть датчика [48].

Разработка интеллектуальных датчиков на всех этапах жизненного цикла включает развитие применяемого математического аппарата.

Разработка баз данных и знаний для интеллектуальных датчиков необходима для повышения эффективности их функционирования. Базы данных и знаний должны содержать необходимую информацию о методах метрологического самоконтроля при диагностике датчика, о методах испытаний для определения причин возникновения погрешностей интеллектуального датчика. Кроме того, базы данных и знаний должны включать сведения о динамике изменения погрешности датчиков при многолетних измерениях для реальных условий их эксплуатации, об изменении погрешности измерений датчика в результате изменения свойств чувствительных элементов датчиков [48].

В настоящее время интеллектуальные датчики находят широкое применение в различных отраслях промышленности для измерения параметров объектов исследования, так как их преимущество заключается в реализации функций живучести, метрологического самоконтроля, а также датчики характеризуются долгим сроком службы. В связи с этим развитие и применение интеллектуальных датчиков возрастает в различных сферах производства.

Проблемам применения и расширения функциональных возможностей интеллектуальных датчиков посвящены конференции в России и за рубежом, в работе которых специалисты в данной предметной области исследования из различных стран отметили наиболее важным и актуальным дальнейшее развитие и применение интеллектуальных датчиков в измерительной аппаратуре и информационно-измерительных системах.

ВНИИМ им. Д. И. Менделеева имеет многолетний опыт разработки интеллектуальных датчиков, что позволило разработчикам и пользователям на основе данного опыта использования датчиков эффективно и экономически выгодно применять интеллектуальные датчики в измерительных средствах. Разработанные датчики специалистами во ВНИИМ им. Д. И. Менделеева отличаются эффективными алгоритмами для обработки измерительной информации, датчики имеют высокое быстродействие при функционировании и низкое энергопотребление [48].

Методы искусственного интеллекта применяются в измерительных регистраторах, в которых осуществляются процессы дискретизации и аналого-цифрового преобразования входных измерительных сигналов, запись и хранение полученной информации буферными электронными

запоминающими устройствами. Интеллектуальные измерительные регистраторы позволяют хранить записанную измерительную информацию определенное время, затем при необходимости возможна функция стирания информации и записи новой измерительной информации. Хранение информации в памяти регистратора расширяет интеллектуальные возможности измерительного регистратора, применяется пользователями для анализа и обработки массивов данных измерительной информации [49, 50].

Информационно-измерительные системы содержат в качестве структурных компонентов определенное число измерительных датчиков в зависимости от предметной области проводимых исследований по определению параметров объектов.

Информационно-измерительные системы, функционирующие в условиях неопределенности при влиянии внешних и внутренних факторов, применяют интеллектуальные датчики для получения измерительных данных об объекте. В соответствии с предметной областью исследования в информационно-измерительных системах применяются интеллектуальные датчики с адаптацией к объекту исследования.

Разработка интеллектуальных датчиков связана с решением большого класса задач:

- в информационно-измерительной системе необходимо сформировать соответствующее число измерительных каналов для приема входных сигналов, которые передают первичные измерительные преобразователи;
- обеспечить надежность функционирования интеллектуальной информационно-измерительной системы;
- гарантировать достаточную устойчивость к внешним и внутренним факторам: температуре и влажности окружающей среды, шероховатости поверхностей исследуемых объектов, контактному сопротивлению в области контакта интеллектуального датчика и исследуемого материала;
- решить задачи проведения измерений с получением измерительных данных, отличающихся достоверностью, стабильностью и воспроизводимостью;
- применять методики в информационно-измерительных системах с использованием интеллектуальных датчиков, обеспечивающие достоверность и допустимую погрешность результатов измерений параметров исследуемых объектов;
- метрологический уровень интеллектуальных датчиков информационно-измерительных систем по результатам периодической поверки должен соответствовать нормативным документам.

Интеллектуализация измерительных датчиков связана с использованием при их функционировании следующих интеллектуальных функций:

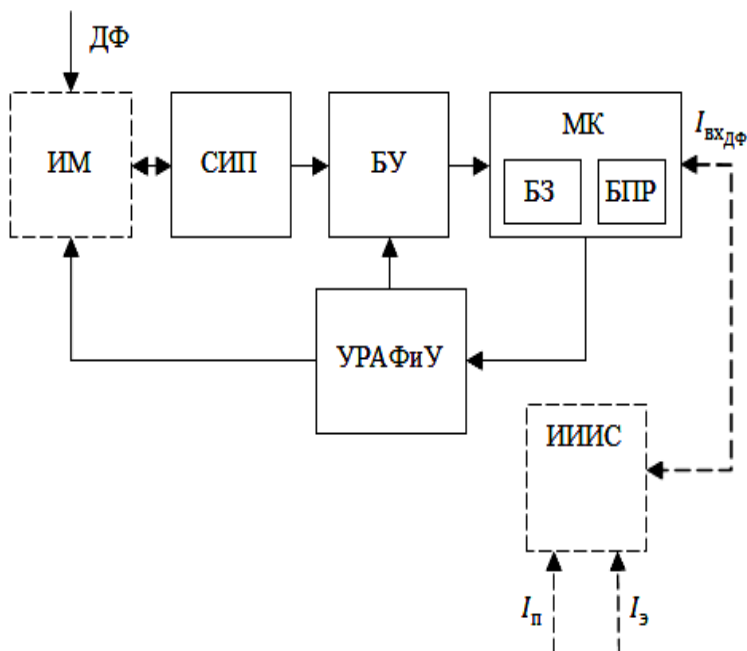
- применение методов искусственного интеллекта и информационных технологий при формировании измерительной информации, а также ее коррекция с учетом влияющих факторов;
- использование при самопроверке интеллектуального датчика коррекции результатов измерения параметров исследуемых объектов при воздействии дестабилизирующих факторов согласно алгоритму его функционирования;
- разработка универсального интеллектуального датчика, в состав которого входят измерительные ячейки в соответствии с применяемым методом измерений согласно предметной области исследования на основе созданных баз данных и знаний;
- оптимизация режимных параметров выполняемых измерений для проведения неразрушающего контроля характеристик исследуемых объектов на основе реализации интеллектуальных процедур;
- применение системы допускового контроля при идентификации исходных состояний интеллектуальных датчиков, структурных элементов, которые входят в измерительный канал: первичный измерительный преобразователь, нормирующий усилитель, аналого-цифровой преобразователь;
- повышение устойчивости интеллектуальных датчиков, позволяющей улучшить их эксплуатационные и метрологические ресурсы, когда измерения проводятся в неопределенных условиях [49, 50].

Структура интеллектуальных измерительных датчиков создается с учетом решаемых задач в информационных измерительных системах в процессе их интеллектуализации и требований, которые предъявляются к датчикам при проведении соответствующих измерений различных по своей природе физических величин.

Интеллектуальный датчик разрабатывается на основе типовой структуры измерительных датчиков, включающей первичные измерительные преобразователи, нормирующие усилители, а также содержит компоненты для реализации методов искусственного интеллекта (базу знаний и блок принятия решений) и микропроцессор для обработки измерительной информации и выполнения интеллектуальных процедур.

ИИИС содержит в своей структуре измерительные датчики в соответствии с предметной областью исследования. При функционировании ИИИС программное обеспечение позволяет реализовать интеллектуальные процедуры с использованием информационных сведений базы знаний для выбора соответствующего коэффициента усиления и вида нормирующего усилителя в измерительном канале интеллектуальной информационно-измерительной системы.

Структурная схема измерительного интеллектуального датчика приведена на рис. 2.1 [50].



**Рис. 2.1. Схема структуры измерительного интеллектуального датчика:**  
 ИМ – исследуемый материал; СИП – система измерительных преобразователей;  
 БУ – блок усилителей; МК – микроконтроллер; БЗ – база знаний;  
 БПР – блок принятия решений; УРАФиУ – устройство реализации алгоритма  
 функционирования и управления

Выбор алгоритмов функционирования интеллектуальных датчиков, реализация функций управления проводимыми измерениями осуществляется в ИИИС с использованием априорной информации базы знаний и поступившей измерительной информации с интеллектуального датчика блоком принятия решений.

Интеллектуализация измерительных датчиков для информационно-измерительных систем с использованием методов искусственного интеллекта обеспечивает точность, оперативность и достоверность результатов измерения при определении параметров объектов исследования.

### 3. ИНФОРМАЦИОННОЕ ОБЕСПЕЧЕНИЕ ИНТЕЛЛЕКТУАЛЬНЫХ ИНФОРМАЦИОННО- ИЗМЕРИТЕЛЬНЫХ СИСТЕМ

---

#### 3.1. МОДЕЛИ ПРЕДСТАВЛЕНИЯ ЗНАНИЙ

В интеллектуальных системах накопленные знания хранятся в специальном программном или программно-аппаратном блоке – базе знаний. Эти знания используются при функционировании ИИИС. В процессе эксплуатации проводится их модификация, вывод из имеющихся знаний новых и т.п. Алгоритмы выполнения этих операций существенно зависят от особенностей языка представления знаний и от того, каким образом система знаний представляется в ИИИС [16].

В базе знаний формируется и хранится информация о видах исследуемых объектов, режимных параметрах измерительной ситуации, методах контроля параметров объектов, методах калибровки и тестирования ИИИС, методах метрологического анализа, а также о математических зависимостях для определения качественных характеристик ИИИС (потерь точности и оперативности, мер доверия к результатам измерения), аппроксимирующих зависимостях для определения дестабилизирующих факторов, воздействующих на ИИИС, эталонных значениях параметров объектов и др.

В общем виде знания представляют собой описание объектов, элементов, явлений, связей, отношений между элементами и явлениями [24]. Для размещения базы знаний в ИИИС в целях ее использования для решения прикладных задач необходимо ее формальное описание с помощью математических моделей. При этом используются математические модели для решения определенных задач и поведенческие – для принятия решений в неопределенных и нечетких условиях.

Методы представления знаний можно условно разделить на декларативные и процедуральные [16]. Декларативные методы представления основываются на предположении, что проблема представления некой предметной области независима от того, как эти знания потом будут использоваться. Поэтому такая модель представления знаний состоит из статических описательных структур знаний и механизма вывода, оперирующего этими структурами, и практически независимого от их содержательного наполнения. Вывод решений основывается в основном на процедурах поиска в пространстве состояний. Для решения подобных задач предложено множество эвристических алгоритмов [51].

Многозначность интерпретации, многозначность смысла слов, их подчиненность порядку слов в предложении и т.д. в задачах распознавания устраняется специальными методами [52].

Ненадежность знаний и выводов означает, что для оценки их достоверности нельзя применять двухбальную шкалу (1 – абсолютно достоверные; 0 – недостоверные знания). Для более тонкой оценки достоверности знаний применяется вероятностный подход, основанный на теореме Байеса и другие методы [52, 53].

Продукционные модели представляют собой набор правил в виде «условие – действие», где условия являются утверждениями о содержимом базы данных (БД) факторов, а действия есть некоторые процедуры, которые могут модифицировать содержимое БД. Семантические сети представляют собой направленный граф, в котором вершинам ставятся в соответствие конкретные объекты, а дугам, их связывающим, – семантические отношения между этими объектами. В редуционных моделях осуществляется декомпозиция исходной задачи на ряд подзадач, решая которые, последовательно получают решение поставленной задачи [54].

При вероятностном подходе применяются, например, различные априорные и условные вероятностные оценки на основе правила Байеса [55]. Другой подход использует описание знаний на основе теории нечетких множеств.

Смысл термина «нечеткость» многозначен. К понятиям нечеткости относятся следующие: недетерминированность выводов, многозначность, ненадежность, неполнота, неточность [21].

В 1972 году американский математик Лофти Заде предложил формальный аппарат нечеткой (fuzzy) алгебры и нечеткой логики. Позже это направление получило широкое распространение и положило начало одной из ветвей интеллектуальных измерений под названием «мягкие вычисления» (soft computing). Заде Л. ввел одно из главных понятий в нечеткой логике – понятие лингвистической переменной (ЛП), значение которой определяется набором вербальных (т.е. словесных) характеристик некоторого свойства. Значения ЛП определяются через нечеткие множества (НМ), которые в свою очередь определены на некотором базовом наборе значений или базовой числовой шкале, имеющей размерность. Каждое значение ЛП определяется как нечеткое множество, задаваемое через некоторую базовую шкалу  $V$  и функцию принадлежности, которая принимает значения в заданном интервале.

Известно, что количественные данные (знания) могут быть неточными [21], при этом существуют количественные оценки такой неточности (доверительный интервал, уровень значимости, степень адекватности и т.д.). Лингвистические знания также могут быть неточными.

В общем случае лингвистическая переменная описывается набором  $(X, T, U, G, M)$ , где  $X$  – название переменной;  $T$  – терм-множество переменной  $X$ , т.е. множество всех названий лингвистических значений переменной  $X$ , причем каждое из таких значений является нечеткой перемен-

ной  $X$  со значениями из универсального множества  $U$  с базовой переменной  $U$ ;  $G$  – синтаксическое правило, порождающее названия  $X$  значения переменной  $X$ ;  $M$  – семантическое правило, которое ставит в соответствие каждой нечеткой переменной  $X$  смысл  $M(X)$ . Конкретное название  $X$ , порожденное синтаксическим правилом  $G$ , называется термом [24].

Перспективной формой представления знаний являются фреймы благодаря своей универсальности и гибкости [59]. Фрейм любого вида – это та минимально необходимая структурированная информация, которая однозначно определяет данный класс объектов. Термин «фрейм» (от английского *frame*, что означает «каркас» или «рамка») был предложен Марвином Минским в 1975 г. [60]. Наличие фрейма позволяет отнести объект к тому классу, который им определяется.

В отличие от моделей других типов, во фреймовых моделях фиксируется жесткая структура информационных единиц, которая называется профреймом [16]. В общем виде она выглядит следующим образом:

(Имя фрейма, Имя слота 1 (значение слота 1 (шпация)),

Имя слота 2 (значение слота 2) . . . . . Имя слота  $K$  (значение слота  $K$ ).

В ИИИС контроля объектов знания представляются в виде фреймовой модели, состоящей из кластеров знаний о предметной области, моделях объектов, об измерительных ситуациях, измерительных каналах, измерительных процедурах и метрологическом обеспечении ИИИС [61].

На основе фреймового представления знаний осуществляются три основных процесса: создание экземпляра фрейма, выполнение активации фреймов, организация вывода.

База знаний ИИИС содержит априорную и апостериорную информацию, необходимую для реализации измерительных процедур для рассматриваемой предметной области, метрологического анализа (МА) результатов измерения, поэтапного принятия решения от процесса идентификации объектов до получения параметров, сведения об эффективности измерения. В базе знаний формируется и хранится информация о классах объектов, параметрах измерительной ситуации, методах измерения и их параметрах, методах калибровки и тестирования ИИИС, методах МА, математических зависимостях для определения качественных характеристик измерений с помощью ИИИС, аппроксимирующих зависимостях для определения дестабилизирующих факторов (ДФ), справочных значениях параметров для оценки результата измерений.

Постоянное развитие базы знаний с учетом информации пользователя и эксперта является поддержкой функции универсальности интеллектуальных информационно-измерительных систем параметров объектов. На основе данных и знаний, формирующихся в базе знаний, осуществляется принятие оптимальных решений при контроле параметров объектов в условиях неопределенности.



## 3.2. ИНФОРМАЦИОННАЯ МОДЕЛЬ ИНТЕЛЛЕКТУАЛЬНЫХ ИНФОРМАЦИОННО-ИЗМЕРИТЕЛЬНЫХ СИСТЕМ

Информационные технологии применяются на этапе проектирования интеллектуальных информационно-измерительных систем при разработке информационной модели на основе принятых гипотез и предположений. При этом должны учитываться постановки задач и измерительные ситуации, в которых планируется функционирование системы, функции и структура системы, взаимодействие ее элементов и взаимодействия с внешней средой, методы, используемые в системе [62, 63].

Предлагается методика решения задачи построения информационной модели на примере ИИИС контроля параметров объектов, которая заключается в следующем.

1. Составляется исходная информация об  $N$ -исследуемых объектах  $(ИО)_1, \dots, (ИО)_N$  и разрабатываются модели ИО. Выполняется классификация исследуемых объектов для рассматриваемой предметной области. Формируется множество определяемых параметров  $U_{\Pi}$  в соответствии с требованиями пользователя ИИИС, при этом учитываются априорная информация, уровни ее достоверности, диапазоны значений параметров исследуемых объектов.

2. Формируются требования к исходной информации. Для этого с помощью системы измерительных преобразователей (СИП) интеллектуального измерительного зонда (ИИЗ) проводятся тестовые измерения в целях выявления исходной экспериментальной информации  $J_{\text{вх ДФ}}$  об исследуемых объектах при воздействии множества дестабилизирующих факторов  $V_{\text{ДФ}}$  [64]. При проведении тестовых измерений осуществляется тепловое воздействие с блока формирования тепловых воздействий (БФТВ) на исследуемый объект с последующей регистрацией температуры  $T_{(ИО)_i}$  в плоскости контакта ИИЗ и ИО.

3. Определяются информационные параметры ИИИС. Уровни входных сигналов при воздействии ДФ, поступающие на входы аналого-цифровых преобразователей соответствующих микроконтроллеров, и их диапазоны задаются множеством  $X_{\text{вх ДФ}}$ . Уровни выходных сигналов, формирующихся на выходах соответствующих микроконтроллеров, задаются множеством  $Y_{\text{вых ДФ}}$ . Решаются вопросы определения сигналов пуска ИИИС  $J_{\text{пуск}}$  и управляющих сигналов  $J_{\text{упр}}$  с основного микроконтроллера (МК)<sub>осн</sub>, позволяющих подключить микроконтроллеры для ряда исследуемых объектов  $(ИО)_1, \dots, (ИО)_j$ , реализующие алгоритмы функционирования и определения параметров для соответствующей предметной области  $(ПО)_1, \dots, (ПО)_j$ .

4. Выбираются и анализируются параметры информационного канала передачи и обработки полученной информации из системы измерительных преобразователей, поступающей в микроконтроллеры: объем памяти микроконтроллеров (ОПМК)  $J_{\text{ОПМК}}$ , необходимый для хранения априорной, промежуточной, экспериментальной информации. Важными параметрами также являются: среднее время передачи информации  $t_{\text{Пи}}$  по информационным каналам и время обработки полученной информации  $t_{\text{Опи}}$ . Параметры информационного канала представляются множеством  $J_{\text{ИК}}$ .

5. Создается пользовательский информационный канал. Формируется множество параметров информационного канала, известных с определенной мерой доверия, которые пользователь заносит в базу знаний информационной системы (информация пользователя) в процессе эксплуатации системы. Информация включает сведения о предметной области, исследуемых объектах, структуре ИИИС, диапазонах определяемых параметров, мощности теплового воздействия на ИО, дестабилизирующих факторах для рассматриваемой предметной области [65].

6. Определяется информация, вносимая в базу знаний экспертами ( $J_{\text{ИЭ}}$ ) и информация пользователей ( $J_{\text{ИП}}$ ), а также информация для других предметных областей, для которых возможно определение параметров качественных свойств объектов с помощью разрабатываемой системы. При этом учитывается информация экспериментальная ( $J_{\text{экс}}$ ) и априорная ( $J_{\text{апр}}$ ).

7. Формируются информационные каналы для создания базы знаний: пользовательский  $J_{\text{ИП}}$ , экспертный  $J_{\text{ИЭ}}$ ; для формирования априорной  $J_{\text{апр}}$ , экспериментальной  $J_{\text{экс}}$  и текущей информации  $J_{\text{тек}}$ ; информация для построения моделей  $J_{\text{мод}}$ , методов  $J_{\text{мет}}$  и алгоритмов  $J_{\text{ал}}$  функционирования системы. Информация базы знаний представляется множеством  $J_{\text{БЗ}}$ .

8. Создаются информационные каналы блока принятия оптимальных решений (БПР) в условиях неопределенности. При этом формируются информационные сигналы в блок усилителей (БУ) для выбора структуры усилителя  $J_{\text{БУ}}$  с коэффициентом усиления соответствующего диапазона  $K_{\text{Д}}$ , в интеллектуальный измерительный зонд, включающий систему измерительных преобразователей для формирования структуры зонда  $J_{\text{ИИЗ}}$ ; в блок формирования теплового воздействия на исследуемые материалы ( $J_{\text{БФТВ}}$ ), в блок микроконтроллеров (БМК) для подключения

микроконтроллера соответствующей предметной области ( $J_{\text{БМКПО}}$ ). В процессе функционирования системы осуществляется обмен информацией (ОИ) между компонентами системы  $J_{\text{ОИ}}$ . Информация блока принятия решений отображается множеством  $J_{\text{БПР}}$ .

9. Составляется информация об архитектуре информационно-измерительной системы, структуре и алгоритме функционирования. Архитектура ИИИС отражает модель представления знаний (базу знаний), методы принятия решений, используемую структуру ИИИС, включая устройство цифровой индикации (УЦИ) полученных результатов измерения на основе выходных сигналов  $J_{\text{вых ДФ}}$ , интерфейс пользователя и эксперта (ИПиЭ). Структуры ИИИС представляются множеством  $S_{\text{ИИИС}}$ . Применяемые при проектировании структуры  $S_{\text{ИИИС}}$  отличаются переносными вычислительными блоками, которые характеризуются используемыми видами микроконтроллеров, структурой блоков усилителей, интеллектуальных измерительных зондов с микроконтроллером с соответствующим программным обеспечением для конкретной предметной области и измерительной ячейкой, структурой блоков питания и формирования тепловых импульсов.

10. Оценивается техническая эффективность моделируемой системы множеством критериев  $K_{\text{ИИИС}}$  при функционировании в условиях неопределенности при воздействии дестабилизирующих факторов. В качестве критериев технической эффективности используются: потери точности  $\Pi_{\text{T}}$ , потери оперативности  $\Pi_{\text{оп}}$  и относительная погрешность измерения  $\delta$ .

Принимая во внимание вышеизложенные требования, разработана информационная модель ИИИС контроля параметров исследуемых объектов с учетом сформированных информационных каналов передачи информации  $J_{\text{ИК}}$ , сигналов обмена информацией между блоками ИИИС  $J_{\text{ОИ}}$ .

На основе полученной информации формируются требования к объекту моделирования и разработана информационная модель ИИИС ( $M_{\text{инф ИИИС}}$ ). Модель интеллектуальной информационно-измерительной системы формально представлена следующим кортежем множеств:

$$M_{\text{инф ИИИС}} = \langle T_{\text{ИО}}, U_{\text{П}}, V_{\text{ДФ}}, X_{\text{вых ДФ}}, Y_{\text{вых ДФ}}, J_{\text{ИК}}, J_{\text{ИП}}, J_{\text{ИЭ}}, J_{\text{БЗ}}, J_{\text{БПР}}, S, K \rangle,$$

где  $T_{\text{ИО}} = \{T_{\text{ИО}i}, i = 1, \dots, N\}$  – множество выходных сигналов с исследуемых объектов;  $U_{\text{П}} = \{U_{\text{П}i}, i = 1, \dots, m\}$  – множество определяемых пара-

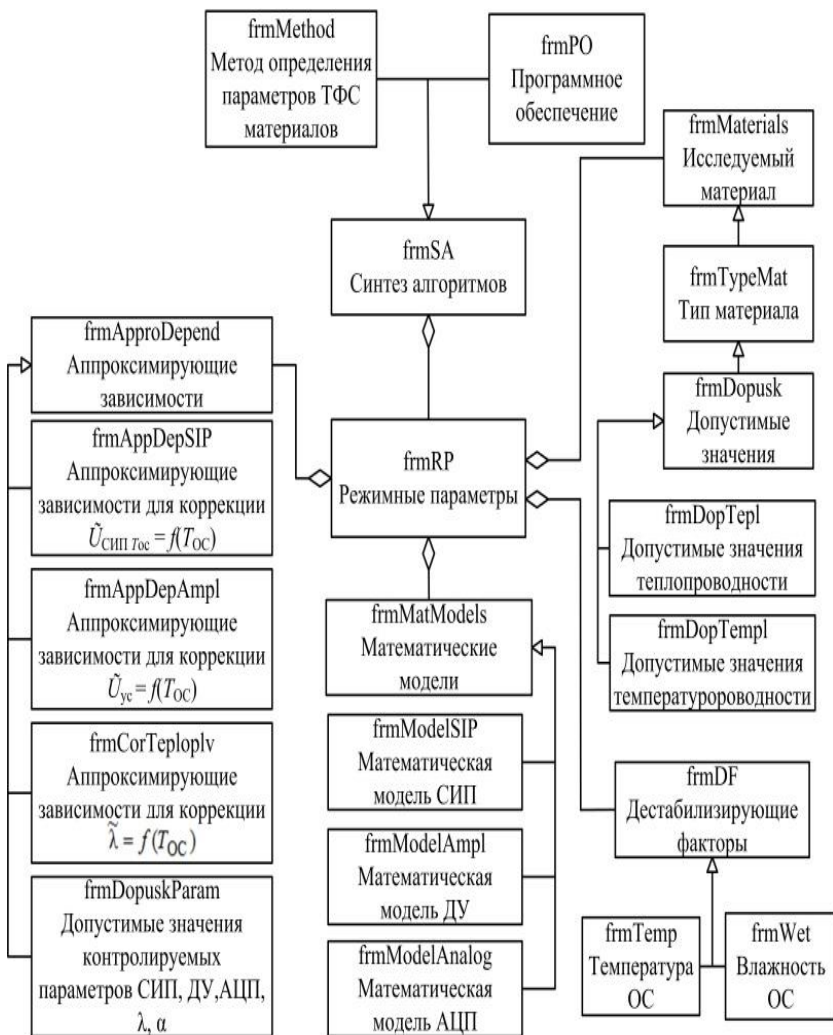
метров;  $V_{ДФ} = \{V_{ДФi}, i = 1, \dots, n\}$  – множество дестабилизирующих факторов;  $X_{вхДФ} = \{X_{вхДФi}, i = 1, \dots, x\}$  – множество входных сигналов при воздействии ДФ;  $Y_{выхДФ} = \{Y_{выхДФi}, i = 1, \dots, y\}$  – множество выходных сигналов при воздействии ДФ;  $J_{ИК} = \{J_{ОПМК}, t_{ПИ}, t_{ОПИ}\}$  – множество параметров информационного канала;  $J_{ИП} = \{J_{ИПи}, i = 1, \dots, l\}$  – множество информации, поступающей от пользователя;  $J_{ИЭ} = \{J_{ИЭi}, i = 1, \dots, h\}$  – множество информации, поступающей от эксперта;  $J_{БЗ} = \{J_{ИП}, J_{ИЭ}, J_{апр}, J_{экс}, J_{тек}, J_{мет}, J_{мод}, J_{ал}\}$  – множество информации, хранящейся в базе знаний;  $J_{БПР} = \{J_{Бу}, J_{ИИЗ}, J_{БФТВ}, J_{БМКПО}\}$  – множество информации, поступающей с блока принятия решений;  $S_{ИИИС} = \{S_{ИИИСi}, i = 1, \dots, j\}$  – множество структур ИИИС;  $K_{ИИИС} = \{\Pi_T, \Pi_{оп}, \delta\}$  – множество критериев оценки технической эффективности системы.

На основе информационной модели разрабатывается структура интеллектуальной информационно-измерительной системы контроля параметров объектов для соответствующей предметной области исследования.

### 3.3. БАЗА ЗНАНИЙ ИНТЕЛЛЕКТУАЛЬНЫХ ИНФОРМАЦИОННО-ИЗМЕРИТЕЛЬНЫХ СИСТЕМ

Информационное обеспечение ИИИС параметров исследуемых объектов содержит различную информацию о функционировании системы: о предметной области исследования; видах и методах контроля параметров объектов; периодичности получения информации об исследуемом объекте и структуре ее обработки; сроках и виде представления результатов; о принимаемых решениях при синтезе алгоритма функционирования ИИИС; метрологическом обеспечении системы [62]. Информационное обеспечение ИИИС формируется в созданной базе знаний системы. Фреймовая модель представления знаний ИИИС параметров теплофизических свойств (ТФС) теплоизоляционных материалов приведена на рис. 3.1 [59, 63].

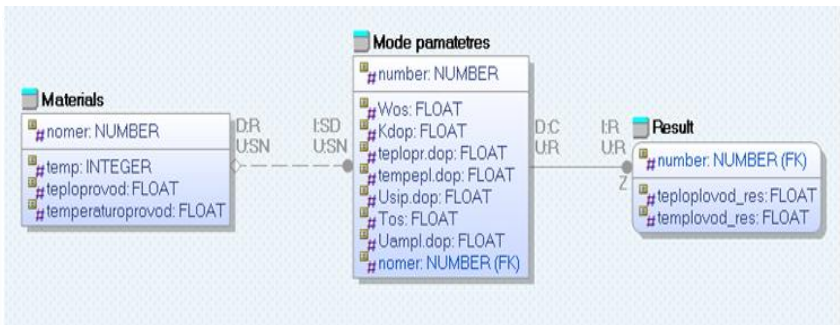
База знаний построена на основе фреймов, использующихся при реализации алгоритма функционирования системы. В нотации *UML* создана модель базы знаний с применением платформы для моделирования



**Рис. 3.1. Структура фреймовой модели представления знаний в ИИИС параметров объектов**

*StarUML*. В программной среде *PIC C Compiler* на языке *C* разработана база знаний в виде набора классов.

База данных необходима для хранения исходной информации при реализации алгоритма функционирования ИИИС. При разработке базы данных применялись созданные с использованием *CASE*-средства *Erwin 4.0 (Computer Associates)* модели.



**Рис. 3.2. Модель информационная базы данных интеллектуальной информационно-измерительной системы параметров объектов**

На рисунке 3.2 приведена в стандарте *IDEF1x* информационная модель базы данных ИИИС параметров ТФС исследуемых материалов [66].

Разработанное информационное обеспечение ИИИС параметров материалов материалов на основе сбора, хранения, обработки и анализа информации способствует эффективному функционированию системы.

## **4. АРХИТЕКТУРА ИНТЕЛЛЕКТУАЛЬНЫХ ИНФОРМАЦИОННО-ИЗМЕРИТЕЛЬНЫХ СИСТЕМ**

---

Синтез структуры интеллектуальных информационно-измерительных систем осуществляется согласно поставленным задачам и стратегиям разработки систем, используя принципы построения ИИИС, современные информационные технологии, аппаратные и программные модули.

### **4.1. СТРУКТУРА ИНТЕЛЛЕКТУАЛЬНЫХ ИНФОРМАЦИОННО-ИЗМЕРИТЕЛЬНЫХ СИСТЕМ**

Построение интеллектуальной информационно-измерительной системы при условии воздействия дестабилизирующих факторов основано на применении методов искусственного интеллекта.

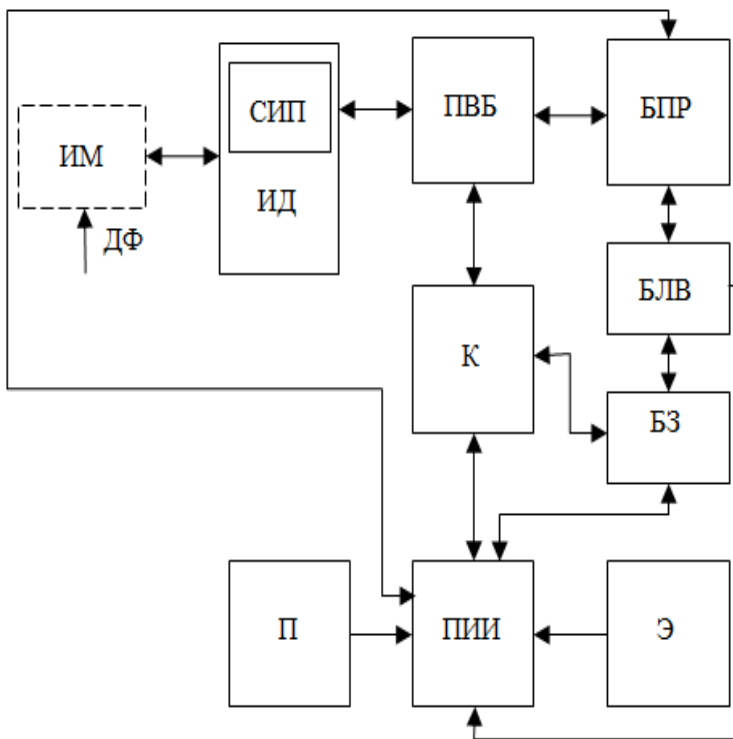
Интеллектуальные измерения в интеллектуальной информационно-измерительной системе проводятся, основываясь на результатах моделирования процесса измерений, в котором участвует априорная и текущая информация. Кроме того, выполняется математическое моделирование интеллектуальной информационно-измерительной системы, а также создается модель принятия решений в ИИИС, модели предметной области и объектов исследования, разрабатываются алгоритмы функционирования интеллектуальной информационно-измерительной системы.

Построение структуры системы выполняется с использованием соответствующих методов измерения определяемых параметров искомых физических величин, известных и разработанных алгоритмов работы интеллектуальных информационно-измерительных систем, структур измерительных цепей и воздействующих дестабилизирующих факторов на ИИИС. При создании измерительной системы разрабатываются математическое и информационное обеспечения, база данных и знаний, стратегии проведения различного рода измерений, что позволяет повысить метрологический уровень измерительной системы.

Разработка интеллектуальных информационно-измерительных систем сопровождается анализом структуры применяемого микроконтроллера, систем датчиков измерений, базы знаний ИИИС в соответствии с назначением предметных областей исследования [67].

Интеллектуальная информационно-измерительная система обеспечивает: многоканальный ввод информационных сигналов, которые регистрируют измерительные датчики; подачу управляющих сигналов; интеллектуальные процедуры при принятии оптимального решения для выбора модели исследуемого объекта, метода и алгоритма измерений в неопределенных условиях при воздействии дестабилизирующих факторов.

Интеллектуальная информационно-измерительная система состоит из следующих основных компонентов: базы знаний, блока принятия решений (БПР), пользовательского интеллектуального интерфейса (ПИИ), который применяют пользователь (П) и эксперт (Э), блока логического вывода (БЛВ). Аппаратные средства сформированы из компьютера (К) и интеллектуального датчика (ИД), который включает СИП – систему измерительных преобразователей, ПVB – переносной вычислительный блок. Соответствующие измерительные преобразователи выбираются в СИП с применением методов искусственного интеллекта согласно решаемым измерительным задачам при определении характеристик исследуемого объекта. Указанные процедуры реализуются разработанными интеллектуальными датчиками в результате использования микроконтроллера и созданного для него алгоритмического обеспечения. На рисунке 4.1 приведен состав компонентов структуры интеллектуальной информационно-измерительной системы.



**Рис. 4.1. Структура интеллектуальной информационно-измерительной системы**



Переносной вычислительный блок выполняет следующие функции в системе: регистрацию, обработку и хранение данных, полученных экспериментальным путем; идентификацию влияющих дестабилизирующих факторов, синтез алгоритмов измерения и соответствующих структур интеллектуальных информационно-измерительных систем согласно измерительным ситуациям; управление измерительными процедурами и принятием решения в системе; представление результатов измерений в заданной пользователем форме; формирование алгоритмов измерения и синтез структур ИИИС в соответствии с предметной областью и типом объекта исследования.

С помощью персонального компьютера ИИИС подсоединяется к локальной сети предприятия, а также используется при дистанционном контроле определяемых характеристик исследуемого объекта, для постоянного пополнения базы знаний, передачи результатов измерения из переносного вычислительного блока в компьютер, где полученная измерительная информация хранится, просматривается, анализируется и обрабатывается.

Для математического и алгоритмического обеспечения ИИИС разрабатываются математическая модель предметной области и модели исследуемых объектов, а также решается ряд задач: классификация исследуемых объектов, распознавание образов и выбор соответствующего метода определения характеристик и свойств объектов согласно измерительным ситуациям.

Программное обеспечение интеллектуальной информационно-измерительной системы позволяет осуществить математическую обработку полученных измерительных данных с использованием заданных формул и аппроксимирующих зависимостей, интеллектуальных процедур при принятии решения в ИИИС, применение баз знаний для соответствующей предметной области, прогнозирование измерительных данных при измерении, идентификацию измерительных ситуаций и управление процессом измерений.

Переносной вычислительный блок реализован на базе микроконтроллера, имеет большой объем памяти, высокое быстродействие, коммуникабелен, реализует самопроверку, автоматическую коррекцию погрешности измерений, автоматическую классификацию и кластеризацию, адаптацию к исследуемому объекту, накопление информации для последующей обработки и анализа, что позволяет в интеллектуальной информационно-измерительной системе обеспечить оперативность, точность и достоверность при определении параметров и характеристик исследуемого объекта.

С помощью пользовательского интеллектуального интерфейса извлекается необходимая информация из базы знаний, заданная в неявном виде и полученная на основе имеющихся в БЗ знаний и данных.

Пользовательский интеллектуальный интерфейс позволяет эксперту и пользователю ввести ряд информационных данных при решении означенных задач: свойства и параметры объектов исследования, режимные параметры и значения дестабилизирующих факторов при формировании измерительных ситуаций, инструкции к применению алгоритмов измерения характеристик и параметров объекта. Для расширения функциональных возможностей интеллектуальных информационно-измерительных систем с помощью эксперта при их проектировании вносится дополнительная информация в базу знаний системы.

Проектирование ИИИС связано с учетом воздействия дестабилизирующих факторов в зависимости от вида предметной области. Информация о параметрах ДФ и соответствующих аппроксимирующих зависимостях исследуемых параметров объектов от влияющих факторов, используемых при коррекции полученной измерительной информации, должна находиться в базе знаний ИИИС. В процессе измерений необходимо использовать текущую информацию о дестабилизирующих факторах для коррекции полученных результатов измерений.

При разработке ИИИС применяются следующие этапы математического моделирования: исследование объекта, создание модели, определение вычислительного алгоритма, разработка программного обеспечения, проведение обработки результатов измерений. Измерительные процедуры в интеллектуальной измерительной системе включают оценку погрешностей результатов измерений.

В создаваемой структуре интеллектуальной информационно-измерительной системы реализуются следующие функции: осуществляется структурно-параметрическая адаптация на основе принимаемого решения по выбору оптимальных режимных параметров проведения измерений для определения параметров и характеристик исследуемого объекта, автоматическая целенаправленная коррекция результатов измерений с учетом влияния внешних факторов, а также выполняется оценка надежности ИИИС в результате проведения измерений в лаборатории, на производстве или в полевых условиях.

## **4.2. ПРИНЯТИЕ РЕШЕНИЙ В ИНТЕЛЛЕКТУАЛЬНЫХ ИНФОРМАЦИОННО-ИЗМЕРИТЕЛЬНЫХ СИСТЕМАХ**

Наличие неопределенностей при получении, формировании и представлении знаний вызывает определенные трудности в решении задач принятия решений. В ИИИС во многом сложнее оценивать измерительную ситуацию, воспринимать события и явления в предметной области, решать задачи контроля параметров объектов при наличии нечеткого представления знаний. В этих условиях при описании математическими

моделями ИО, измерительной ситуации, принятия решений и других компонентов возникает проблема недостатка информации из-за неполноты данных, описывающих ИО, а также в результате неформализованного представления информации и ее нечеткости, появляющейся в условиях неопределенности [8].

В процессе принятия решений решается ряд задач. Принятие решений в ИИИС в соответствии с приведенной архитектурой осуществляется следующим образом. Описание решаемой задачи поступает в блок логического вывода, который, используя информацию из базы знаний, формирует рекомендации по решению поставленной задачи.

В интеллектуальных системах с фреймовым представлением знаний при обработке знаний используется три способа управления логическим выводом: демоны, присоединенные процедуры и механизм наследования. Механизм наследования можно назвать единственным основным механизмом вывода, которым оснащены фреймовые системы (объектно-ориентированные) [21]. Управленческие функции механизма наследования заключаются в автоматическом поиске и определении значений слотов фреймов ниже лежащих уровней по значениям слотов фреймов верхних уровней, а также уровней по значениям слотов фреймов верхних уровней, а также в запуске присоединенных процедур и демонов.

Присоединенные процедуры и демоны позволяют реализовать любой механизм вывода в системах с фреймовым представлением знаний. Однако эта реализация имеет конкретный характер и требует значительных затрат труда проектировщиков и программистов. При этом невозможно четко отделить процедурные знания от декларативных, поскольку присоединенные процедуры и демоны одновременно являются и знаниями, и средствами управления логическим выводом. Возможность организации выводов любого типа является существенным преимуществом фреймовых систем по сравнению с продукционными и логическими.

При разработке интеллектуальных систем знания о конкретной предметной области, для которой создается система, редко бывают полными и абсолютно достоверными. Даже количественные данные, полученные путем достаточно точных экспериментов, имеют статистические оценки достоверности, надежности, значимости и т.д. [21]. Наряду с количественными характеристиками, в базах знаний ИИИС хранятся качественные показатели, эвристические правила, текстовые знания и т.д. При обработке знаний с применением механизмов формальной логики возникает противоречие между нечеткими знаниями и четкими методами логического вывода. Разрешить это противоречие можно или путем преодоления нечеткости знаний, или с использованием специальных методов представления и обработки нечетких знаний.

С помощью интеллектуальных систем предполагается решать некорректные и слабоструктурированные задачи. В области некорректных задач точные знания о проблеме получить невозможно, поэтому применяется подход, заключающийся в постепенном приближении к полному набору необходимых знаний. При этом используются методы представления нечетких знаний и механизмы вывода, работающие в их среде.

В процессе моделирования принятия решений при контроле параметров объектов исследования необходимо включить следующие этапы: создание экземпляра-фрейма (поиск фрейма), выполнение активации фреймов (выбор для данной измерительной ситуации, например, при неразрушающем контроле параметров исследуемых объектов), организация вывода информации фрейма.

При принятии решений в ИИИС на каждом этапе функционирования проводится анализ достижения поставленной цели. Если цель не достигнута, то рассматриваются новые варианты решения, и процесс решения повторяется с учетом полученной информации на предыдущем этапе измерения. Таким образом, оптимальное принятие решений сводится к выбору такого алгоритма функционирования ИИИС, при котором будет максимальным критерий технической эффективности ИИИС, зависящий от стратегий поиска оптимальных решений.

Принятие решений в ИИИС позволяет оценить эффективность функционирования ИИИС. Эффективность согласно этой модели определяется как функция переменных, описывающих свойства объекта исследования, условия и методы измерений, структуры ИИИС, критерии оценки результатов контроля качественных параметров объектов.

При принятии решений в ИИИС процесс направлен на поиск решения измерительной задачи неразрушающего контроля параметров объектов и определения оптимального алгоритма измерений, стратегий поиска, измерительных процедур на каждом этапе контроля параметров объектов при известном разделении информации на детерминированную, случайную и нечеткую.

Структура задачи принятия решения представлена в табл. 4.1. Принятие решений в ИИИС осуществляется в нечеткой среде, т.е. параметры объекта определяются при нечетко заданной априорной, апостериорной и первичной информации об объекте исследования, измерительной ситуации.

При функционировании ИИИС необходимо принимать решения для следующих задач: формирование и выбор модели исследуемого объекта, метод контроля свойств объекта, выбор параметров измерительной ситуации, оценка качества неразрушающего контроля параметров объекта и эффективности ИИИС.

#### 4.1. Структура задачи принятия решения

Информация для принятия решения	Принятие решений
нечеткая	в нечеткой среде
Область применения решения	Контроль, измерение, диагностика
Представление знаний	С использованием декларативных и процедурных знаний, фреймное
Стратегия принятия решения	Полный перебор, логический вывод
Дестабилизирующие факторы, методы неразрушающего контроля параметров свойств объектов исследования и метрологического анализа, исследуемые объекты, измерительная ситуация, синтез измерительной цепи	На основе имеющихся сведений в базе знаний
Оценка решения	Критериальная

В качестве стратегий принятия решений может использоваться полный перебор из существующих методов неразрушающего контроля параметров объекта, измерительных ситуаций, структур ИИИС и т.д., а также метод логического вывода на основе применения теории нечетких множеств. Оценка принятия решения (достоверности полученных результатов контроля параметров объекта контроля) выполняется с использованием критерия Демпстера–Шафера.

#### 4.3. ИНТЕЛЛЕКТУАЛЬНЫЕ ИНФОРМАЦИОННО-ИЗМЕРИТЕЛЬНЫЕ СИСТЕМЫ ДОПУСКОВОГО КОНТРОЛЯ

Системы допускового контроля представлены в ГОСТ Р 8.731–2010 [72]. В результате допускового контроля формируется логическое заключение о возможной принадлежности измеряемых величин заданным границам допуска. Система допускового контроля формируется техническими средствами, которые позволяют реализовать логические положения для установления степени соответствия результатов допускового контроля истинным значениям. Достоверность допускового контроля определяется ГОСТ Р 8.731–2010 [72].

Известны различные виды измерительных средств допускового контроля. Измерение, регистрация и регулирование температуры в заданном диапазоне осуществляют измерители-регуляторы ТРМ 138, которые регистрируют измеренные параметры с помощью персонального компьютера (рис. 4.2) [73].



**Рис. 4.2. Измерительное средство ТРМ 138 для контроля температуры**

ТРМ 138 является универсальным измерительным средством, так как имеет восемь входов, к которым подключаются датчики разных типов и структуры, что позволяет осуществлять контроль и измерять различные параметры. В качестве датчиков температуры в измерителе ТРМ 138 применяются термопары с диапазоном измерения от  $-50$  до  $+750$  °С, разрешающей способностью до  $0,1$  °С; основная приведенная погрешность имеет предел  $0,25\%$ .

В блоке для обработки измерительной информации, который входит в состав ТРМ 138, содержатся логические устройства (ЛУ), к которым подключаются соответствующие выходные устройства, порядковые номера которых задаются на основе программирования.

Измеритель-регулятор ТРМ 138 предназначен для выполнения следующих функций: допускового контроля температуры или других физических величин (давление, влажность, уровень и др.); подключения различных датчиков не менее, чем по восьми входам; формирования звукового сигнала «авария объекта», когда контролируемые величины не соответствуют заданным пределам; сигнализации «авария датчика», если происходит обрыв или короткое замыкание контролируемых датчиков; подключения на выходе реле, когда необходимо включение аварийной сигнализации или аварийное отключение устройства; индикации измеряемых параметров и задаваемых соответствующих уставок с помощью применяемых индикаторов; программирования с использованием кнопок, помещенных на лицевую панель измерителя-регулятора температуры

ТРМ 138; сохранения необходимых параметров в результате отключения напряжения питания; применения персонального компьютера с использованием адаптера для выполнения регистрации определяемых параметров.

Кроме того, для допускового контроля и сбора измерительной информации, например, при определении теплофизических свойств твердых материалов (теплопроводность, температуропроводность и теплоемкость) применяется система SCADA. SCADA – это система OWEN PROCESS MANAGER (OPM) на основе программного обеспечения, предназначенного для выполнения связей персонального компьютера с рядом приборов OWEN, которые подключаются с использованием RS-485 AC 3, который является преобразователем интерфейса.

Для определения допусков на контролируемые параметры задаются функции принадлежности высказываний «параметры в результате измерения находятся в допуске». Принятие решений оценивается достоверностью высказываний в нечеткой среде, соответствующей как значению функции принадлежности, так и значению контролируемого параметра.

В качестве примера рассмотрим вариант функции принадлежности  $\mu_{(X)}$  к заданной зоне допуска контролируемого технологического параметра ( $D_n, D_v$ ) [75]:

$$\mu_{(X)} = (D_{n+\Delta D_n}, D_{v-\Delta D_v}, X_{\text{изм}}),$$

где  $D_n, D_v$  – нижнее и верхнее значения зоны допуска соответственно;  $\Delta D_n, \Delta D_v$  – порог принадлежности к нижнему и верхнему значениям зоны допуска соответственно;  $X_{\text{изм}}$  – измеренное значение параметра.

Функция принадлежности формируется из известных наборов в результате анализа заключения эксперта – специалиста в рассматриваемой предметной области. Увеличенный информационный объем о решаемых задачах способствует уменьшению степени субъективных суждений и формированию ряда предложений при выборе функции принадлежности.

Если пользователю известно контрольное поле допуска, то тогда функции принадлежности строятся в результате использования значений:  $\mu_{(D_n)}, \mu_{(D_v)}$ . Так формируется симметричная функция принадлежности  $\mu_{(D_n)} = \mu_{(D_v)} = A$ , где  $A$  – уровни доверия к результатам измерений на границах зон допуска.

При определении контролируемого параметра  $A$  оценивается уровень доверительной вероятности  $P_A$ , с которой определяются среднестатистические зоны допусков и погрешности измерения  $\delta$ .

Доверительная вероятность позволяет охарактеризовать методическую погрешность в результате допускового контроля, а при оценке инструментальных погрешностей необходимо применять вероятность ложного отказа  $P_{\text{л.о}}$ .

Вероятность ложного отказа имеет следующую функциональную зависимость [75]:

$$P_{\text{л.о}} = \{f(X), D_{\text{н}}, D_{\text{в}}, X_{\text{изм}}\}.$$

Информационно-измерительные системы допускового контроля широко применяются на производстве для контроля технологических режимных параметров при изготовлении теплоизоляционных материалов.

В качестве примера приведена информационно-измерительная система допускового контроля для контроля теплофизических свойств теплоизоляционных материалов – минеральных ват [73].

В ходе анализа технологического процесса и стадий производства минеральных ват определены управляемые и неуправляемые режимные параметры (РП). Технологический процесс состоит: из подготовки исходного сырья и топлива, составления шихты, получения силикатного расплава, получения минерального волокна, производства изделий из минерального волокна. Управляемыми параметрами при производстве минват являются: концентрация исходного сырья ( $C$ ); влажность, фракционный и химический состав сырья ( $W_{\text{всс}}$ ); концентрация модифицирующих добавок ( $C_{\text{д}}$ ); концентрация связующего компонента ( $C_{\text{ск}}$ ); параметр термообработки минераловатного «ковра» ( $P_T$ ); скорость вращения валков центрифуги ( $S_{\text{ц}}$ ); неуправляемыми – температура окружающей среды ( $T_{\text{ос}}$ ) и относительная влажность в помещении ( $V_{\text{ос}}$ ).

Теплопроводность является одним из основных свойств, от которого зависит качество минеральных ват.

Существующие ИИС контроля теплопроводности не обеспечивают требуемого уровня точности допускового контроля режимных параметров на этапе технологического производства материалов. Еще на этапе технологического процесса производства материалов необходим учет и коррекция управляемых параметров, их точное измерение и контроль, а также учет влияния неуправляемых режимных параметров, что не обеспечивается при алгоритмическом обеспечении известных ИИС [38].

На каждом этапе производства теплоизоляционных материалов происходит воздействие различных факторов, влияющих на качество изготавливаемых минераловатных плит. Основное влияние на качество продукции оказывают три режимных параметра: ( $T_{\text{ос}}$ ), ( $C$ ) и ( $P_T$ ).

Разработан метод повышения точности допускового контроля теплопроводности теплоизоляционных материалов в результате определения порога принадлежности к зоне допуска контролируемых параметров с целью повышения точности технологического процесса изготовления минераловатных плит с заданной теплопроводностью при мониторинге и коррекции управляемых режимных параметров и учетом влияния неуправляемых параметров.



Метод повышения точности допускового контроля теплопроводности исследуемых материалов создан на основе следующих исходных данных:

1. Управляемые режимные параметры ( $Q_u$ ) технологического процесса изготовления минераловатных плит.

2. Неуправляемые режимные параметры ( $Q_m$ ).

3. Экспериментальным путем определены зоны допуска на управляемые и неуправляемые РП:  $C \in (C_n = 70\%, C_b = 80\%)$ ,  $W_{BCC} \in (W_{BCCn} = 20\%, W_{BCCb} = 30\%)$ ,  $C_d \in (C_{dn} = 4\%, C_{db} = 10\%)$ ,  $C_{СК} \in (C_{СКn} = 2\%, C_{СВb} = 5\%)$ ,  $S_{ц} \in (S_{цn} = 6000 \text{ об/мин}, S_{цb} = 7000 \text{ об/мин})$ ,  $P_T \in (P_{Tn} = 1200 \text{ }^\circ\text{C}, P_{Tb} = 1500 \text{ }^\circ\text{C})$ ,  $V_{OC} \in (V_{OCn} = 48\%, V_{OCb} = 60\%)$ ,  $T_{OC} \in (T_{OCn} = 18 \text{ }^\circ\text{C}, T_{OCb} = 21 \text{ }^\circ\text{C})$ .

В обозначении индексов режимных параметров указано: «н» и «в» – соответственно, нижнее и верхнее значения зоны допуска.

4. Экспериментальным путем установлено, что закон распределения вероятностей РП нормальный.

Для повышения точности допускового контроля необходимо определить:

1. Порог принадлежности к зоне допуска контролируемых РП  $x_i - x_n = \Delta_n$ ,  $x_i - x_b = \Delta_b$ , позволяющий повысить вероятность получения качественной продукции  $P_{\text{доп}}$  при обеспечении относительной погрешности измерения теплопроводности ( $\lambda$ )  $\delta_\lambda = 4\%$ , где  $x_i$  – контролируемый режимный параметр.

2. *Определить max* порог  $\Delta_{x_n \text{ max}}$ ,  $\Delta_{x_n \text{ max}}$  вхождения в зону допуска  $D$  ( $x_n + \Delta_{x_n}$ ,  $x_b - \Delta_{x_b}$ ) при обеспечении *min* погрешности измерения 2...4%,  $\Delta x = \max(\Delta_{x_n}, \Delta_{x_b})$  при  $\lambda_{\text{ИО}} \in \lambda_{\text{ИО доп}}$ ,  $\delta_\lambda \in \delta_{\lambda \text{ доп}}$ .

3. Вероятность  $P_{\text{доп}}$ , при которой значения ( $M_x^* - \alpha$ ) находятся в пределах  $[-\Delta; \Delta]$ :  $P\{-\Delta < M_x^* - \alpha < \Delta\} = P_{\text{доп}}$ , где  $M_x^*$  – математическое ожидание,  $\alpha$  – ошибка первого рода (не более 2%).

Функция принадлежности к заданной зоне допуска контролируемого режимного параметра ( $D_n, D_b$ ):  $\mu(x) = \mu(D_n + \Delta D_n, D_b + \Delta D_b, X_{\text{изм}})$ .

Вероятность влияния неуправляемых режимных параметров  $P_{Q_m}$  ( $T_{OC}, V_{OC}$ ). Функция вероятности имеет вид

$$P_{Q_m} \{f(X), T_{OC}, V_{OC}\}.$$

Вероятность влияния управляемых режимных параметров  $P_{Q_u}$  имеет следующий вид:  $P_{Q_u} \{f(X), C, W_{BCC}, C_d, C_{СК}, P_T, S_{ц}\}$ .

Получение минеральных ват требуемого качества зависит от величин режимных параметров  $C, W_{BCC}, C_d, C_{СК}, P_T, S_{ц}, T_{OC}, V_{OC}$ .

Вариант функции принадлежности к заданной зоне допуска контролируемого режимного параметра ( $D_n, D_b$ ):

$$\mu(x) = \mu(D_n + \Delta D_n, D_b - \Delta D_b, X_{\text{изм}}).$$

Событие, обеспечивающее требуемое качество исследуемых минеральных ват по величине  $X_i$ , обозначено через  $L_i$ , тогда вероятность получения минеральных ват требуемого качества по всем параметрам (параметры  $L_i$  зависимые):

$$P = P(L_1, \dots, L_e) = P(L_1), P(L_2|L_1), \dots, P(L_e|L_1, \dots, L_e).$$

Если плотность распределения вероятностей значений контролируемого режимного параметра  $f(x)$ , нижняя ( $D_{н} + \Delta D_{н}$ ) и верхняя границы нормы ( $D_{в} - \Delta D_{в}$ ), тогда вероятность нахождения параметров в допуске:

$$Q_{Д} = \int_{D_{н} + \Delta D_{н}}^{D_{в} - \Delta D_{в}} f(x) dx.$$

Вероятность нахождения параметров вне допуска:

$$Q_{Н} = \int_{-\infty}^{D_{н} + \Delta D_{н}} f(x) dx; \quad Q_{В} = \int_{D_{в} - \Delta D_{в}}^{\infty} f(x) dx.$$

Экспериментальным путем получены значения порога принадлежности к зоне допуска (варьированием значением порога допуска от 0,1 до 10%) для параметров сырья, управляемых РП, неуправляемых РП, входных параметров. Исходя из анализа порога допуска, расчета теплопроводности и погрешности измерения, становится очевидным, что наименьшее значение погрешности при изменении порога на 0,1%, следовательно, возможное отклонение от допуска будет равным  $\Delta = 1\%$  (РП). Сформированы рекомендации по допусковым значениям для РП.

Мониторинг и допусковой контроль технологического процесса производства минеральных ват с помощью ИИИС представлен в виде коротжа:

$$M = \langle M_c, M_{РП}, M_{ПК} \rangle,$$

где  $M_c$  – мониторинг параметров и состава исходного сырья;  $M_{РП}$  – мониторинг значений режимных параметров;  $M_{ПК}$  – мониторинг параметров качества теплоизоляционных материалов.

Создан алгоритм мониторинга и допускового контроля на основе использования математической модели и метода допускового контроля с использованием разработанной базы знаний интеллектуальной информационно-измерительной системы допускового контроля (ДК) теплопроводности теплоизоляционных материалов (ТМ) (рис. 4.3).

Информационное обеспечение ИИИС ДК теплопроводности ТМ осуществляется с использованием созданной базы знаний и базы данных. В базе знаний хранятся процедурные правила в виде фреймов, используются при реализации алгоритмического обеспечения ИИИС.

Разработаны процедурные правила для реализации метода допускового контроля в базе знаний ИИИС, используемые при принятии решений по коррекции технологического процесса изготовления минеральных ват, если контролируемые параметры не соответствуют допуску.

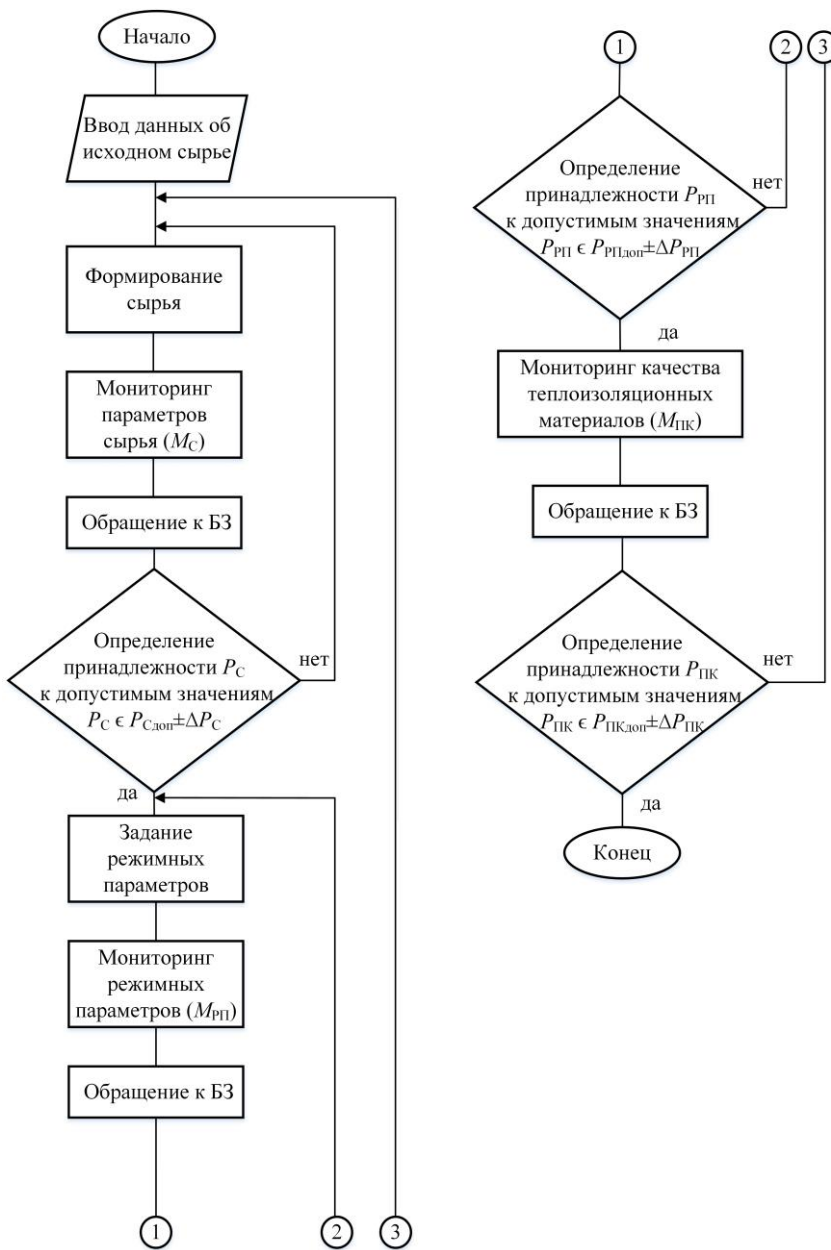
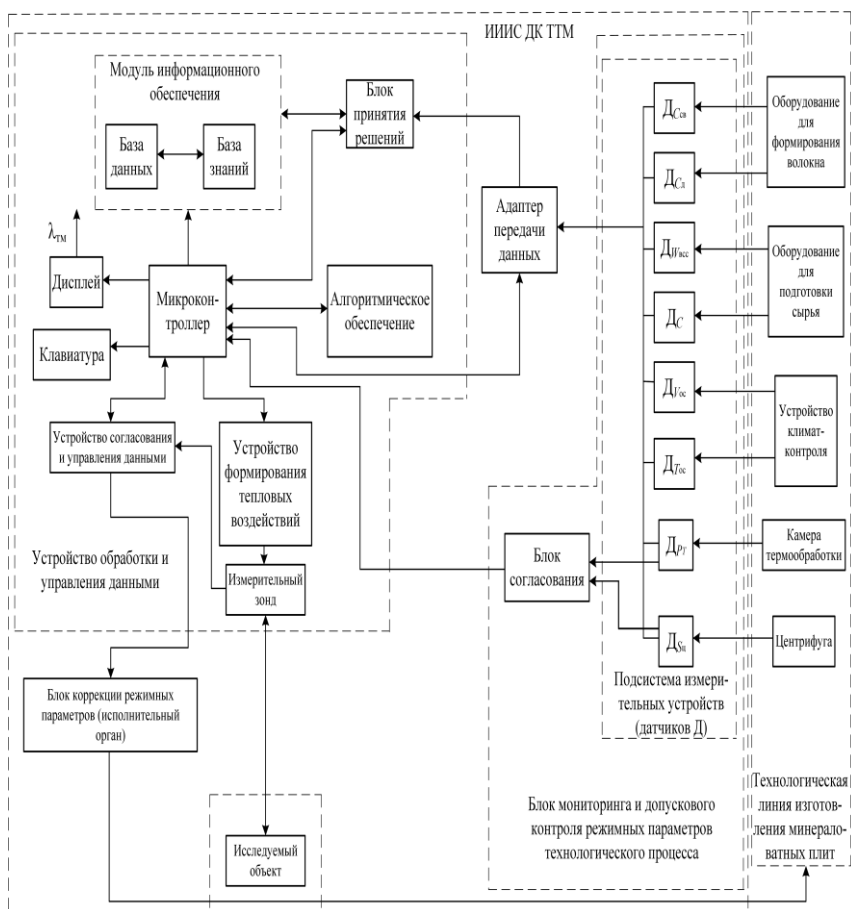


Рис. 4.3. Блок-схема алгоритма мониторинга и допускового контроля в ИИИС теплопроводности теплоизоляционных материалов



**Рис. 4.4. Структурная схема ИИИС допускового контроля теплопроводности теплоизоляционных материалов**

Разработана структурная схема интеллектуальной информационно-измерительной системы допускового контроля теплопроводности теплоизоляционных материалов и алгоритм функционирования ИИИС, реализующий созданный метод повышения точности допускового контроля (рис. 4.4).

В процессе функционирования ИИИС происходит сравнение полученных результатов измерений с допустимыми. Если значение РП не соответствует порогу принадлежности к зоне допуска РП, то следует обращение к базе знаний для выполнения интеллектуальной процедуры принятия решения о коррекции режимных параметров технологического

процесса изготовления теплоизоляционных материалов. После поэтапная процедура сравнения режимных параметров с их допустимыми значениями повторяется до наступления соответствия зоне допуска режимных параметров.

Затем осуществляется измерение и допусковый контроль теплопроводности теплоизоляционных материалов. В ИИИС применяется метод неразрушающего контроля теплофизических свойств материалов, заключающийся в тепловом воздействии на поверхность ТМ линейного нагревателя измерительного зонда импульсами заданной частоты и мощности с последующей регистрацией температурно-временных характеристик в области контакта зонда и теплоизоляционного материала, информация о которых используется в базе знаний ИИИС для расчета коэффициента теплопроводности теплоизоляционных материалов. Согласно алгоритму допускового контроля происходит определение принадлежности  $\lambda \in \lambda_{\text{доп}}$  и  $\delta_\lambda \in \delta_{\lambda \text{ доп}}$ . В случае их несоответствия области допустимых значений цикл измерения и контроля режимных параметров повторяется.

Проведен метрологический анализ результатов измерения  $\lambda$  ТМ с использованием ИИИС допускового контроля теплопроводности теплоизоляционных материалов: проведены метрологический анализ и оценка погрешностей (систематических погрешностей, случайных погрешностей, полная оценка погрешностей с учетом случайной и систематической). Метрологический анализ результатов исследований показывает, что относительная погрешность измерений  $\lambda$  минеральных ват соответствует нормативным требованиям и составляет не более 4%.

Таким образом, применение ИИИС допускового контроля режимных параметров и теплопроводности материалов позволяет повысить качество теплоизоляционных материалов в результате разработки метода повышения точности допускового контроля и реализующего его алгоритма в созданной ИИИС ДК теплопроводности ТМ.

## **5. ПОВЫШЕНИЕ ТОЧНОСТИ ИНТЕЛЛЕКТУАЛЬНЫХ ИНФОРМАЦИОННО-ИЗМЕРИТЕЛЬНЫХ СИСТЕМ**

---

Метрологическое обеспечение измерений параметров исследуемых объектов с использованием интеллектуальных информационно-измерительных систем осуществляется в соответствии с ГОСТ Р 8.820 [76], ГОСТ Р 8.734–2011 [77]. Кроме того, определяется достоверность измерительной информации, которая необходима при принятии решений в интеллектуальной информационно-измерительной системе для неопределенных условий измерений.

### **5.1. АНАЛИЗ ДЕСТАБИЛИЗИРУЮЩИХ ВЛИЯЮЩИХ ФАКТОРОВ НА ИНТЕЛЛЕКТУАЛЬНЫЕ ИНФОРМАЦИОННО-ИЗМЕРИТЕЛЬНЫЕ СИСТЕМЫ**

Функционирование информационно-измерительных систем связано с воздействием на них дестабилизирующих факторов, которые могут нарушить работоспособность систем. Поэтому при разработке ИИИС необходимо учитывать внутренние и внешние факторы для коррекции полученных результатов измерения и включать этап анализа воздействующих на ИИИС дестабилизирующих факторов в производственных и полевых условиях для обеспечения минимальной погрешности полученных результатов измерения параметров объектов, что необходимо для соответствия метрологического уровня систем известным классам аналогичных измерительных средств.

Выполняется классификация дестабилизирующих факторов, при этом выделяется ряд факторов, вносящих наибольшие составляющие погрешности результатов измерений. Классификация воздействующих факторов необходима для создания базы данных влияющих факторов на интеллектуальные информационно-измерительные системы в рассматриваемых предметных областях.

Дестабилизирующие факторы, воздействующие на измерительные цепи ИИИС, – это помехи, относящиеся к источнику происхождения, механизму проникновения в электрическую схему и ряду других признаков.

Импульсные, флуктуационные и регулярные помехи отличаются видом их формы. Импульсные относятся к случайно появляющимся импульсам различной формы. Флуктуационные помехи являются непрерывным случайным процессом с нормальным распределением вероятностей.

Наведенные помехи относятся к регулярным помехам с частотой сети и ее гармоник.

Источники помех подразделяются на внутренние и внешние. К внутренним помехам (шумам) относятся флуктуации тока в резисторах, полупроводниковых приборах электронного устройства.

Промышленные и атмосферные помехи относятся к внешним помехам. Электрические установки формируют промышленные помехи, а молниевые разряды и электризация частиц, которые находятся в атмосфере, образуют атмосферные помехи.

Помехи классифицируются также в зависимости от источника и механизма влияния на измерительную цепь [78]. К кондуктивным помехам относятся сигналы на входах электронных устройств, которые зависят от ухудшения изоляции. Электрические емкостные наводки формируются на входах устройств в результате появления распределенных емкостей при контакте измерительной цепи и окружающих предметов. Для устранения емкостных наводок применяется экранирование линий связи и измерительных устройств в ИИИС. Электромагнитные связи электрических цепей и токовых приводят к появлению электромагнитных наводок, которые устраняются в результате использования электромагнитного экранирования и скручивания линий связи [79].

Размещение измерительных цепей, которые имеют различные уровни сигналов, возникновение паразитных связей при использовании коммутатора или общего источника питания приводит к появлению перекрестных помех. Перекрестные помехи в цифровых устройствах формируются в результате применения помехоустойчивых микроэлектронных элементов, помехозащищенных линий связи и рациональной компоновки и монтажа.

Кроме того, существуют помехи в цепях постоянного тока. Это характерно для термоэлектрических цепей, в которых появляются паразитные термоЭДС. Наличие заземленных контуров также может вызвать помехи. В цепях электропитания могут быть помехи от первичной и вторичной электросети. Для подавления кратковременных помех на входе при подключении питания ИИИС ставится сетевой фильтр.

В измерительном канале ИИИС аналого-цифровой преобразователь вносит погрешность, которая влияет на результаты измерения параметров исследуемого объекта. Суммарная погрешность АЦП формируется в результате аналогового преобразования и погрешностей квантования полученных результатов. Данные погрешности устраняются на основе применения адаптивных измерительных процедур и алгоритмов. Реализация адаптивных алгоритмов осуществляется применением в измерительной цепи обратной связи. При этом используется цифроаналоговое преобразование, а также определяется наличие сходимости результатов усреднения к истинному значению измеряемых величин [80].

Функционирование ИИИС в реальных условиях эксплуатации на промышленных предприятиях связано с воздействием следующих дестабилизирующих факторов: климатических – влажность, температура, давление внешней и внутренней среды; механических – удары, вибрации, ускорения; внешних и внутренних помех – электромагнитные воздействия, шумы от разводки питания [81 – 83].

Механические воздействия в интеллектуальных информационно-измерительных системах устраняются в результате выбора элементов и материалов конструкции, которые обеспечивают устойчивость к механическим воздействиям; применения соответствующего способа крепления радиоэлектронных компонентов; увеличения собственных резонансных частот элементов конструкции за счет установки дополнительных конструктивных элементов, которые увеличивают жесткость конструкции.

Для формирования требуемого теплового режима в конструкции ИИИС, функционирующей при значительном изменении температуры окружающей среды, высокой плотности компоновки и мощности рассеяния, необходимо использовать электронные компоненты в ИИИС, которые могут эксплуатироваться при различных диапазонах температур; следует применять теплоотводящие и теплопроводящие конструктивных компоненты, обеспечивающие при передаче тепла малое тепловое сопротивление.

Тщательная трассировка печатных плат, проработка цепей электропитания, экранирование конструктивных элементов и линий передачи информации, информационная избыточность процессов передачи и хранения цифровой информации позволяют обеспечить помехозащищенность ИИИС для контроля параметров исследуемых объектов.

## **5.2. МЕТОД ПОВЫШЕНИЯ ТОЧНОСТИ ИНТЕЛЛЕКТУАЛЬНЫХ ИНФОРМАЦИОННО-ИЗМЕРИТЕЛЬНЫХ СИСТЕМ ДЛЯ ОПРЕДЕЛЕНИЯ КАЧЕСТВЕННЫХ СВОЙСТВ ИССЛЕДУЕМЫХ ОБЪЕКТОВ**

Для совершенствования информационно-измерительных систем необходимо повысить их точность и эффективность функционирования. При этом разрабатывается математическая модель оценки точности измерительной системы для определения параметров исследуемых объектов при воздействующих факторах; создаются математические модели процессов измерений в системе; разрабатываются математические модели ИИИС, функционирующих при дестабилизирующих факторах; создается информационная модель системы для определения теплофизических свойств материалов, учитывающая воздействие различных факторов и обеспечивающая улучшение точностных характеристик измерительной системы; разрабатывается метод, повышающий точность измерений теп-



лофизических свойств объектов, при использовании которого корректируется техническое несовершенство элементов структуры в измерительном канале системы во время измерений.

Для совершенствования интеллектуальных информационно-измерительных систем также разрабатываются базы знаний и данных ИИИС, содержащие информацию, включающую методы и алгоритмы измерений, исследуемые классы различных видов материалов, воздействующие дестабилизирующие факторы; информацию, которую представляет пользователь и эксперт; создается интеллектуальный алгоритм, который выполняет оценку и коррекцию результатов измерений параметров объектов при учете внешних и внутренних дестабилизирующих факторов. В заключение проводятся экспериментальные исследования натурального образца системы, структурных элементов ИИИС, проверяется адекватность созданных математических моделей и выполняется оценка точности измерений в системе.

Разработка математической модели, позволяющей оценить точность информационно-измерительной системы при учете воздействующих дестабилизирующих факторов, осуществляется в результате анализа структур, например, известных ИИИС для контроля теплофизических свойств материалов, их технического несовершенства и данных теплофизических экспериментов

Качество выпускаемой продукции на производственном предприятии зависит от точности контроля ТФС исследуемых объектов с помощью информационно-измерительной системы. Государственная система обеспечения единства измерений [84] содержит изложение требований для обеспечения точности измерений.

В разработанном методе, с помощью которого повышается точность интеллектуальных информационно-измерительных систем параметров исследуемых объектов, применяются созданные математические модели элементов структуры измерительного канала для коррекции их выходных сигналов при проведении соответствующих измерений на воздействие влияющих факторов, что обеспечивает допустимые погрешности результатов измерений компонентов в измерительном канале системы.

Реальные условия функционирования ИИИС параметров в условиях воздействия дестабилизирующих факторов при проведении экспериментальных исследований позволили установить различные виды неустойчивости в измерительном канале ИИИС [85], которые зависят от систематических и случайных погрешностей измерения.

При разработке метода повышения точности необходимо решить следующие задачи:

1. Установить допустимый предел отклонения погрешности каждого структурного компонента измерительного канала системы, при кото-

ром обеспечивается требуемая точность измерения параметров объектов исследования.

2. Исключить систематическую и случайную погрешности результатов измерений компонентов измерительного канала ИИИС и параметров объектов на основе введения соответствующих поправок.

3. Ввести поправки в полученные результаты измерений структурными компонентами измерительного канала системы на основе разработанных математических моделей компонентов с использованием созданного интеллектуального алгоритма, что позволит повысить точность интеллектуальной информационно-измерительной системы.

Для решения поставленной задачи и повышения точности измерительной системы анализируются поставленная цель, измерительная задача, применяемый метод измерения, воздействующие дестабилизирующие факторы; выполняется определение методических и инструментальных погрешностей измерения (систематических или случайных) измерительного канала системы и результатов измерения параметров исследуемых объектов; проводится оценка вклада каждой составляющей погрешностей измерения и определение доминирующей погрешности. Расчетно-экспериментальный метод позволил оценить погрешности измерений.

Предложены способы, исключаящие и учитывающие влияние систематической погрешности измерительного канала ИИИС, на основе которых рассчитываются поправки и учитываются в полученных результатах измерения с использованием априорных и экспериментальных данных. Кроме того, определяются интервалы систематической погрешности, которые невозможно учитывать или исключать при оценке их вклада в суммарные погрешности измерений. Структурные компоненты измерительного канала информационно-измерительной системы формируют относительные погрешности, которые в сумме составляют мультипликативную погрешность.

Анализ экспериментальных графиков данных измерений в заданный временной промежуток позволит установить систематическую погрешность в результате наличия отклонений от равномерных участков графиков. Дисперсионный анализ (критерий Фишера) [86] применяется для обнаружения систематических погрешностей в результате измерения при воздействии дестабилизирующих факторов при многократных серийных измерениях при соответствующих заданных значениях влияющих факторов.

Выполненные  $n$  измерений разбиваются на  $k$  партий ( $k > 3$ ), каждая из которых состоит из  $r_i$  результатов измерений ( $kr_i = n$ ). Затем устанавливаются систематические расхождения отдельных результатов измерения в различных партиях. При оценке погрешностей установлен нормальный закон распределения [86] погрешностей результатов измерения в рассматриваемых партиях.

Характеристика совокупностей случайной погрешности определяется [85] средней суммой дисперсий полученных результатов, которые рассчитываются для каждого вида партии измерений:

$$\sigma^2 = \frac{1}{n-k} \sum_{j=1}^k \sum_{i=1}^r (x_{ij} - \bar{x}_j); \quad (5.1)$$

$$\bar{x}_j = \frac{1}{r_j} \sum_{i=1}^r x_{ij}, \quad (5.2)$$

где  $x_{ij}$  – результат  $i$ -го измерения в  $j$ -й партии;  $\bar{x}_j$  – среднее значение результатов в партии измерений;  $k$  – количество партий измерений;  $r$  – количество полученных результатов измерения.

В методе повышения точности ИИИС предложено исключить постоянные систематические погрешности измерений на основе включения поправки (величины, одноименной измеряемой) в результат измерений. Затем проводится коррекция результатов измерения с использованием аппроксимирующих зависимостей сигналов на выходе элементов измерительного канала информационно-измерительной системы с учетом влияющих дестабилизирующих факторов, которые получены при проведении экспериментальных исследований ИИИС параметров объектов. Значение результата измерений для каждого структурного компонента измерительного канала системы после введения поправки представляется в виде соответствующих соотношений.

Систематические погрешности исключаются из результатов измерений при  $A_j = -B_j$  ( $A_j$  – поправка для результатов измерений,  $B_j$  – случайная погрешность). Следует заметить, что поправка вводится в каждую составляющую систематических погрешностей. Точность аппроксимации при использовании аппроксимирующих зависимостей сигнала на выходе каждого структурного компонента измерительного канала ИИИС при влиянии внешних факторов определяет точность вводимой поправки в результат измерения. Таким образом, дисперсии результатов измерений увеличиваются [86] в результате накопления случайных погрешностей  $B_j$  результатов измерений (5.1).

Результаты измерения  $x_j$  (5.2) с учетом поправки  $B_j$ , где  $j = 1, 2, \dots, r$ , рассчитываются по соотношению

$$x_j = x_i + \sum_{j=1}^r A_j. \quad (5.3)$$

После введения поправок дисперсия результатов измерения будет равна

$$\sigma^2 = D_{\text{БП}}^2 + \sum_{j=1}^r D_{A_j}^2, \quad (5.4)$$

где  $D_{\text{БП}}^2$ ,  $D_{A_j}^2$  – оценки дисперсий результатов измерения без поправки  $D_{\text{БП}}^2$  и с  $j$ -й поправкой  $D_{A_j}^2$  соответственно. При этом результаты измерений уточняются, но возрастает дисперсия и, следовательно, разброс результатов.

Значения измеренных величин на выходе компонентов измерительного канала интеллектуальной информационно-измерительной системы для определения параметров исследуемых объектов определяются по формуле

$$u = \bar{x}_1 \pm t_p D, \quad (5.5)$$

где  $\bar{x}_1$  – оценка средних арифметических неисправленных результатов измерения;  $t_p$  – коэффициент Стьюдента.

Результаты измерений на выходе каждого структурного компонента измерительного канала системы с учетом соотношений (5.3) – (5.5) и поправок  $A \pm t_p D_A$  определяются по формуле

$$u = (\bar{x}_1 + A) \pm t_p D_{\bar{x}} = \bar{x} \pm t_p D_{\bar{x}}, \quad (5.6)$$

где  $D_{\bar{x}} = \sqrt{(D_{\text{БП}}^2 + D_A^2)}$ ;  $\bar{x}$  – оценка среднего арифметического скорректированного результата измерения.

Предложенный метод повышения точности ИИИС объектов реализуется созданным алгоритмом коррекции, в котором ввод поправок осуществляется до установления моментов равенства погрешностей результатов измерений структурных компонентов системы и коэффициентов тепло- и температуропроводности исследуемых объектов определенным доверительным интервалам [87]. Как следует из приведенной зависимости (5.6), погрешности результатов измерения зависят от точности установленных поправок.

На основе известного способа, в котором применяется структурная коррекция [86], создан метод, позволяющий повысить точность интеллектуальной информационно-измерительной системы. В предложенном методе исключаются систематическая и случайная составляющие погрешностей компоненты структуры измерительного канала системы из-за технического несовершенства структурных элементов системы и в результате воздействия дестабилизирующих факторов. Для коррекции погрешностей применяется интеллектуальный алгоритм, позволяющий осуществлять автоматическую коррекцию погрешности измерений каждого структурного компонента измерительного канала ИИИС. Отличительной особенно-

стью предложенного метода является, по сравнению с известными методами, применение при коррекции результатов измерений точной математической модели каждого структурного компонента измерительного канала системы с учетом влияющих факторов, которые получены с использованием априорной и расчетно-экспериментальной зависимостей.

Интеллектуальные информационно-измерительные системы для определения параметров исследуемых объектов позволяют реализовать разработанные методы повышения точности системы и интеллектуальный алгоритм коррекции результатов измерения для повышения метрологического уровня измерений ИИИС, точности полученных значений параметров объектов.

Пример структурной схемы ИИИС для определения теплофизических свойств объектов исследования приведен на рис. 5.1. ИИИС состоит из следующих основных компонентов:  $ТП_1, ТП_2, \dots, ТП_i$  – датчиков измерения температуры (термопар) в контактной области исследуемого объекта и измерительного зонда,  $i$  – число датчиков;  $ДУ_1, ДУ_2, \dots, ДУ_m$  – дифференциальных усилителей;  $m$  – число ДУ; аналого-цифровых преобразователей; ВБ – вычислительного блока, состоящего из: МК – микроконтроллера; MAO – модуля алгоритмического обеспечения; БЗ – базы знаний; МПО – модуля программного обеспечения; модулей, выполняющих коррекцию измерительных сигналов каждого структурного компонента измерительного канала системы; модулей, выполняющих расчет и коррекцию коэффициентов тепло- и температуропроводности ( $\lambda, \alpha$ ); Д – дисплея; БУН – блока управления нагревом нагревателя измерительного зонда.

Микроконтроллер выполняет следующие функции: обработку измерительной информации, поступающей с датчиков температуры; управление режимом теплофизических измерений в измерительной системе и нагревом исследуемого объекта при определении параметров объектов; осуществление контроля полученной измерительной информации в измерительном канале ИИИС и погрешностей измерений; реализацию интеллектуального алгоритма коррекции результатов измерений на выходе структурных компонентов измерительного канала в условиях влияния внешних факторов с использованием полученных аппроксимирующих зависимостей до соответствия их заданным допустимым значениям; выполнение статистической обработки и метрологического анализа полученных измерительных данных.

Реализация методов повышения точности и интеллектуального алгоритма для выполнения коррекции технических характеристик информационно-измерительной системы для определения теплофизических свойств исследуемых объектов осуществляется с помощью разработанного программного обеспечения системы [88].

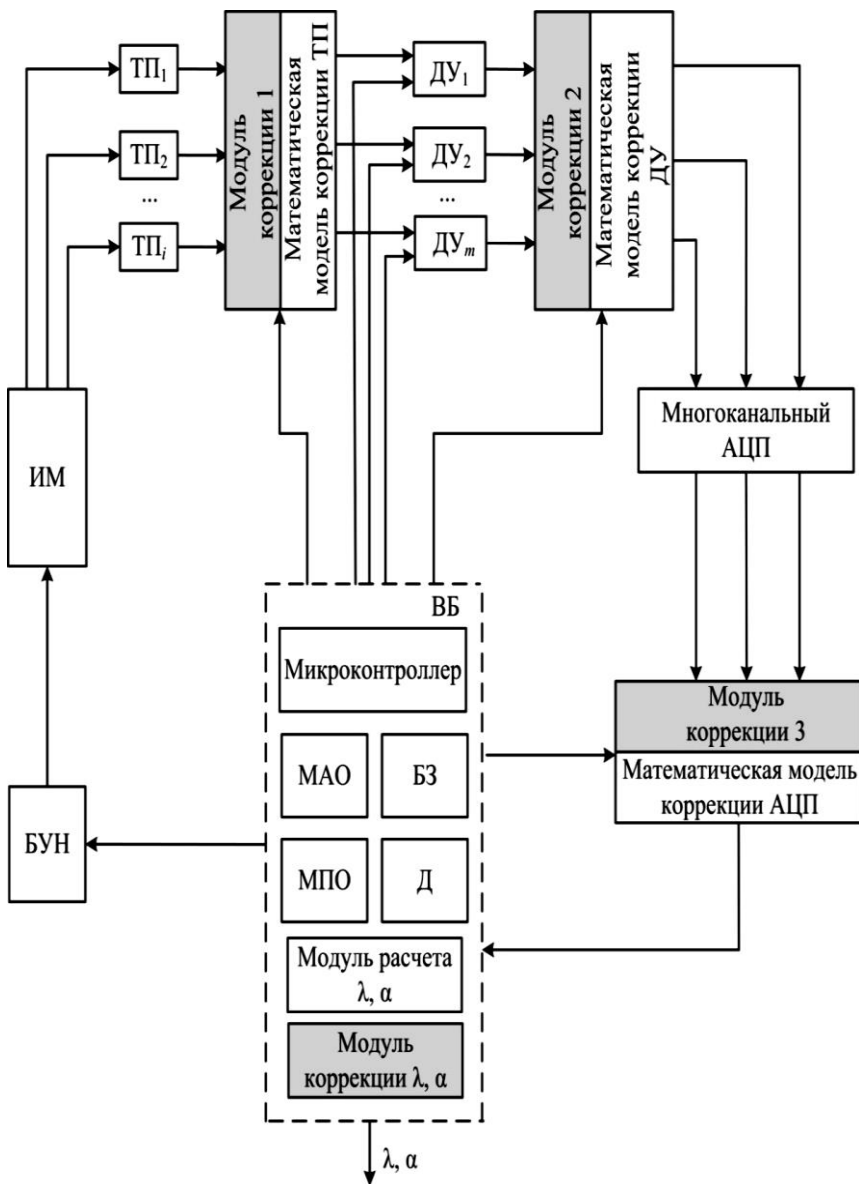


Рис. 5.1. Реализация метода и интеллектуального алгоритма коррекции результатов измерения в интеллектуальной информационно-измерительной системе

При проведении экспериментальных исследований ИИИС при воздействии основных дестабилизирующих факторов, воздействующих на структурные компоненты ИИИС, установлены: погрешность чувствительности в результате отклонений характеристик термопар от номинальных статических характеристик, влияние паразитной термоЭДС, изменение температур холодных спаев термопар, температура и влажность внешней среды, а также выполнена оценка точности работы ИИИС параметров объектов.

Метод повышения точности ИИИС параметров объектов реализуется в измерительной системе на основе использования точных математических моделей компонентов измерительного канала ИИИС, полученных на основе априорных и расчетно-экспериментальных зависимостей, для коррекции систематических и случайных погрешностей структурных компонентов интеллектуальной информационно-измерительной системы при воздействии дестабилизирующих факторов.

## ЗАКЛЮЧЕНИЕ

---

Полученные знания и опыт разработки интеллектуальных информационно-измерительных систем аспирантами и магистрантами могут быть востребованы в научно-исследовательских институтах и лабораториях, на производстве, в образовательном процессе высших учебных заведений по научной специальности «Информационно-измерительные и управляющие системы», по направлению обучения «Конструирование и технология электронных средств».

Применение методов искусственного интеллекта в информационно-измерительных системах является одним из основных направлений развития и создания перспективных интеллектуальных измерительных средств для проведения научных исследований и применения интеллектуальных систем в условиях производства.

Предложено для изучения методическое обеспечение для расширения функциональных возможностей интеллектуальных информационно-измерительных систем в комплекте с интеллектуальными датчиками для измерения различных физических величин.

Перспективным направлением создания интеллектуальных информационно-измерительных систем является разработка информационного обеспечения системы на основе моделей представления знаний, информационных моделей интеллектуальных измерительных систем и формирование пополняемой базы знаний.

Представленная универсальная архитектура и алгоритм функционирования интеллектуальных информационно-измерительных систем позволяют реализовать метод повышения точности и методику принятия решений в интеллектуальных системах в условиях неопределенности при воздействии внутренних и внешних факторов.

Интеллектуализация измерительных средств сопровождается сложным процессом разработки технических устройств реализации интеллектуальных процедур и алгоритмов, баз данных и знаний, которые должны отличаться универсальностью и адаптивностью к предметным областям исследования.



## СПИСОК ЛИТЕРАТУРЫ

1. Laghi, L. Uncertainty analysis of thermal conductivity measurements in materials for energy-efficient buildings / L. Laghi, F. Pennechi, G. Raiteri // *International Journal of Metrology and Quality Engineering*. – 2011. – No. 2(2). – 141 p. – DOI : 10.1051/ijmqe/2011102
2. Селиванова, З. М. Проектирование интеллектуальных информационно-измерительных систем неразрушающего контроля теплофизических свойств материалов / З. М. Селиванова, А. А. Самохвалов // *Вестник Тамбовского государственного технического университета*. – 2010. – Т.16, № 2. – С. 273 – 283.
3. Hofman, D. Intellectual measurements for obtaining objective information in science and technology / D. Hofman, K. Karaya // *Proceedings of the 10th World Congress of IMEKO*. – Prague. – 1985. – P. 19 – 34.
4. Luger, D. F. Artificial Intelligence: Strategies and Methods for Solving Complex Problems / D. F. Luger. – М. : Williams Publishing House, 2003. – P. 864 [in Russian].
5. Design and implementation of wireless monitoring network for temperature-humidity measurement / W. Guan, C. Wang, Y. Cai, H. Zhang // *Journal of Ambient Intelligence and Humanized Computing*. – 2016. – No. 7(1). – P. 131 – 138. – DOI : 10.1007/s12652-015-0314-7
6. The development of the data transfer protocol in the intelligent control systems of the energy carrier parameters / I. S. Karavaev, V. I. Selivantsev, Y. I. Shtern, M. Y. Shtern // *Proceedings of the, January, 29 – 31, 2018, IEEE Conference of Russian Young Researchers in Electrical and Electronic Engineering, ElConRus*. – 2018. – P. 781 – 786.
7. Раннев, Г. Г. Интеллектуальные средства измерений / Г. Г. Раннев. – М. : Издательский центр «Академия», 2011. – 272 с.
8. Гаскаров, Д. В. Интеллектуальные информационные системы : учебное пособие для вузов / Д. В. Гаскаров. – М. : Высшая школа, 2003. – 431 с.
9. Поспелов, Г. С. Искусственный интеллект – основа новой информационной технологии / Г. С. Поспелов // *Международный семинар по искусственному интеллекту*. – Л., 1988. – С. 12 – 24.
10. Пупков, К. А. Интеллектуальные системы / К. А. Пупков, В. Г. Коньков. – М. : Издательство МГТУ им. Н. Э. Баумана, 2003. – 348 с.
11. ГОСТ Р 8.673–2009. Государственная система обеспечения единства измерений. Датчики интеллектуальные и системы измерительные интеллектуальные. Основные термины и определения. – М. : Стандартинформ, 2019. – 8 с. Дата введения 15.12.2009 г.
12. ГОСТ Р 8.734–2011. Государственная система обеспечения единства измерений. Датчики интеллектуальные и системы измерительные

интеллектуальные. Методы метрологического самоконтроля. – М. : Стандарт-информ, 2019. – 8 с. Дата введения 23.11.2011 г.

13. Интеллектуальные системы поддержки принятия решений в нештатных ситуациях с использованием информации о состоянии природной среды / В. А. Геловани, А. А. Башлыков, В. Б. Бритков, Е. Д. Вязимов. – М. : Эдиториал УРСС, 2001. – 304 с.

14. Ларичев, О. И. Наука и искусство принятия решений / О. И. Ларичев. – М. : Наука, 1979. – 200 с.

15. Петровский, А. Б. Компьютерная поддержка принятия решений: современное состояние и перспективы развития / А. Б. Петровский // Системные исследования. Методологические проблемы. Ежегодник 1996. – М. : Эдиториал УРСС, 1996. – С. 146 – 178.

16. Геловани, В. А. Системы поддержки принятия решений в нештатных ситуациях с использованием современной информационной технологии / В. А. Геловани, В. Б. Бритков // Системные исследования. Методологические проблемы. Ежегодник 1995–1996. – М. : Эдиториал УРСС, 1996. – С. 179 – 190.

17. Гаврилова, Т. А. Базы знаний интеллектуальных систем / Т. А. Гаврилова, В. Ф. Хорошевский. – Спб. : Питер, 2001. – 384 с.

18. Таунсенд, К. Проектирование и программная реализация экспертных систем на персональных ЭВМ / К. Таунсенд, Д. Фохт ; пер. с англ. – М. : Финансы и статистика, 1990. – 320 с.

19. Селиванова, З. М. Интеллектуальная информационно-измерительная система для определения теплофизических свойств материалов и изделий / З. М. Селиванова, Самохвалов А. А. // Измерительная техника. – 2012. – № 9. – С. 38 – 42.

20. Рыбина, Г. В. Проектирование систем, основанных на знаниях : учебное пособие для вузов / Г. В. Рыбина. – М. : МИФИ, 2000. – 104 с.

21. Андрейчиков, А. В. Интеллектуальные информационные системы : учебник / А. В. Андрейчиков, О. Н. Андрейчикова. – М. : Финансы и статистика, 2004. – 424 с.

22. Тельнов, Ю. Ф. Интеллектуальные информационные системы в экономике : учебное пособие / Ю. Ф. Тельнов. – М. : СИНТЕГ. – 1998. – 216 с.

23. Любарский, Ю. Я. Интеллектуальные информационные системы / Ю. Я. Любарский. – М. : Наука. Гл. ред. физ.-мат. лит., 1980. – 232 с.

24. Алиев, Р. А. Производственные системы с искусственным интеллектом / Р. А. Алиев, Н. М. Абдикеев, М. М. Шахназаров. – М. : Радио и связь, 1990. – 264 с.

25. Поспелов, Г. С. Искусственный интеллект – основа новой информационной технологии / Г. С. Поспелов. – М. : Наука. – 1988. – 278 с.

26. Информационно-измерительная техника и технологии : учебник для вузов / В. И. Калашников, С. В. Нефедов, А. Б. Путилин и др. ; под ред. Г. Г. Раннева. – М. : Высшая школа, 2002. – 454 с.

27. Орнатский, П. П. Интеллектуальные измерительные комплексы / П. П. Орнатский, Ю. М. Туз // Приборы и системы управления. – 1989. – № 7. – С. 15–16.

28. Иванов, В. Н. Интеллектуализация измерений / В. Н. Иванов, В. С. Соболев, Э. И. Цветков // Измерения, контроль, автоматизация. – 1991. – № 4. – С. 12 – 17.

29. Хофман, Д. Интеллектуальные измерения для получения объективной информации в науке и технике / Д. Хофман, К. Карайя // Тр. X Всемирного конгресса ИМЕКО. – Прага, 1985. – С. 19 – 34.

30. Иванов, В. Н. Интеллектуальные средства измерений / В. Н. Иванов // Приборы и системы управления. – 1986. – № 2. – С. 11 – 16.

31. Романов, В. Н. Интеллектуальные средства измерений / В. Н. Романов, В. С. Соболев, Э. И. Цветков ; под ред. д-ра техн. наук Э. И. Цветкова. – М. : РИЦ «Татьянин день», 1994. – 280 с.

32. Солопченко, Г. Н. Принципы нормирования, определения и контроля характеристик погрешностей вычислений в ИИС / Г. Н. Солопченко // Измерительная техника. – 1985. – № 3. – С. 9 – 11.

33. Грановский, В. А. Метрологическое обеспечение систем для научных исследований / В. А. Грановский, Л. И. Литкович // Измерительная техника. – 1990. – № 3. – С. 58–59.

34. Левин, Р. Практическое введение в технологию искусственного интеллекта и экспертных систем / Р. Левин, Д. Дранг, Б. Эделсон – М. : Финансы и статистика. – 1990. – 239 с.

35. Зегжда, П. Д. Основные проблемы построения экспертных систем для автоматизации проектирования датчиков / П. Д. Зегжда, С. В. Молотков // Приборы и системы управления. – 1989. – № 9.

36. Ладенко, И. С. Интеллектуальные системы и автоматика / И. С. Ладенко, В. Г. Поляков. – М. : Знание, 1991. – 48 с. (Новое в жизни, науке, технике. Сер. «Математика, кибернетика» ; № 12).

37. Селиванова, З. М. Измерительная техника и электрические измерения [Электронный ресурс] : учебное пособие / З. М. Селиванова. – Тамбов : Издательский центр ФГБОУ ВО «ТГТУ», 2023. – 80 с.

38. Раннев, Г. Г. Методы и средства измерений : учебник для вузов / Г. Г. Раннев, А. П. Тарасенко. – 2-е изд., стер. – М. : Издательский центр «Академия», 2004. – 336 с.

39. Мирский, Г. Я. Электронные измерения / Г. Я. Мирский. – М. : Радио и связь, 1986. – 440 с.

40. Измерения электрических и неэлектрических величин : учебное пособие / под ред. Н. Н. Евтихаева. – М. : Энергоатомиздат, 1990. – 352 с.

41. Основы метрологии и электрические измерения : учебник для вузов / под ред. Е. М. Душина. – Л. : Энергоатомиздат, 1987. – 480 с.

42. Воробьев, С. А. Электрические измерения неэлектрических величин. Вып. 2. Основы теории и расчета неуравновешенных мостовых схем с датчиками сопротивления / С. А. Воробьев. – Свердловск : УПИ им. С. М. Кирова, 1975. – 232 с.
43. Туричин, А. М. Электрические измерения неэлектрических величин : учебное пособие для вузов / А. М. Туричин. – М. ; Л. : Энергия, 1966. – 690 с.
44. Данилин, А. А. Измерения в радиоэлектронике : учебное пособие / А. А. Данилин, Н. С. Лавренко ; под ред. А. А. Данилина. – СПб. : Лань, 2017. – 408 с.
45. Леонов, О. А. Метрология, стандартизация и сертификация / Н. Ж. Шкаруба, В. В. Карпузов. – СПб. : Лань, 2022. – 196 с.
46. Миронов, Э. Г. Методы и средства измерений : учебное пособие / Э. Г. Миронов. – Екатеринбург, 2009. – 463 с.
47. Тайманов, Р. Е. Проблемы создания нового поколения интеллектуальных датчиков / Р. Е. Тайманов, К. В. Сапожникова // Датчики и системы. – 2004. – № 11. – С. 50 – 58.
48. Функциональные возможности интеллектуальных измерительных регистраторов / С. М. Мандельштам, А. М. Овчинников, Е. И. Орлова, М. С. Сохова // Научные труды ВНИИЭП. – Л. : ВНИИЭП, 1989. – № 82. – С. 73 – 81.
49. Мандельштам, С. М. Интеллектуальные измерительные регистраторы / С. М. Мандельштам // Приборы и системы управления. – 1987. – № 2.
50. Селиванова, З. М. Информационно-измерительные системы [Электронный ресурс] : учебное пособие / З. М. Селиванова. – Тамбов : Издательский центр ФГБОУ ВО «ТГТУ», 2019. – 80 с.
51. Лорьер, Ж.-Л. Системы искусственного интеллекта / Ж.-Л. Лорьер ; под ред. В. Л. Стефанюка ; пер. с фр. – М. : Мир, 1991.
52. Представление и использование знаний / под ред. Х. Уэно, М. Исидзука : пер. с яп. – М. : Мир, 1989.
53. Нейлор, К. Как построить свою экспертную систему / К. Нейлор ; пер. с англ. – М. : Энергоатомиздат, 1991.
54. Кузин, Л. Т. Основы кибернетики. Т. 2. Основы кибернетики моделей / Л. Т. Кузин. – М. : Энергия, 1979. – 584 с.
55. Моррис, У. Т. Наука об управлении. Байесовский подход / У. Т. Моррис ; пер. с англ. – М. : Мир, 1971. – 304 с.
56. Заде, Л. Понятие лингвистической переменной и его применение к принятию приближенных решений / Л. Заде ; пер. с англ. – М. : Мир, 1976. – 165 с.
57. Нечеткие множества и теория возможностей. Последние достижения / под ред. Р. Р. Ягера : пер. с англ. – М. : Радио и связь, 1986. – 408 с.

58. Нечеткие множества в моделях управления и искусственного интеллекта / А. Н. Аверкин, И. З. Батыршин, А. Ф. Блишун и др. ; под ред. Д. А. Поспелова. – М. : Наука, 1986. – 312 с.

59. Минский, М. Фреймы для представления знаний / М. Минский : пер. с англ. – М. : Энергия, 1979. – 152 с.

60. Минский, М. Структура для представления знания / М. Минский ; под. ред. Уинстона : пер. с англ. // Психология машинного зрения. – М. : Мир, 1978. – С. 249 – 336.

61. Селиванова, З. М. Модель представления знаний в интеллектуальной системе контроля теплофизических свойств материалов / З. М. Селиванова, В. В. Кожаринов // Фундаментальные и прикладные исследования, инновационные технологии, профессиональное образование : сб. тр. XI науч. конф. ТГТУ. – Тамбов, 2006. – С. 180 – 183.

62. Селиванова, З. М. Интеллектуальная информационно-измерительная система для определения теплофизических свойств твердых материалов / З. М. Селиванова // Проектирование и технология электронных средств. – 2005. – № 2. – С. 35 – 37.

63. Селиванова, З. М. Информационные технологии создания интеллектуальных информационно-измерительных систем контроля / З. М. Селиванова, Х. Х. Хоруб, И. А. Ибрагим // Автоматизация и современные технологии. – 2009. – № 12. – С. 32 – 34.

64. Селиванова, З. М. Интеллектуальный измерительный зонд для неразрушающего контроля теплофизических свойств твердых материалов / З. М. Селиванова // Датчики, системы. – 2005. – № 2. – С. 34–35.

65. Селиванова, З. М. Об одном интеллектуальном методе неразрушающего контроля теплофизических свойств материалов / З. М. Селиванова, Ю. Л. Муромцев // Вестник Тамбовского государственного технического университета. – 2005. – Т. 11, № 2А. – С. 355 – 362.

66. Хоан, Т. А. Информационное обеспечение интеллектуальной информационно-измерительной системы параметров экологического контроля теплоизоляционных материалов : в 2-х т. Т. 1. / Т. А. Хоан, З. М. Селиванова // Ноосферный вектор устойчивого развития : сб. материалов IV Междунар. науч.-практ. конф.-форума им. В. И. Вернадского (7 – 9 июня 2017 г) / под общ. ред. Е. С. Симбирских.– Мичуринск : Изд-во Мичуринского ГАУ, 2017. – С. 86 – 89.

67. Селиванова, З. М. Интеллектуализация информационно-измерительных систем неразрушающего контроля теплофизических свойств материалов : монография / З. М. Селиванова. – М.: Машиностроение – 1, 2006. – 184 с.

68. Селиванова, З. М. Интеллектуальная информационно-измерительная система для определения качественных свойств минераловатных плит : в 2 ч. / З. М. Селиванова // Теплофизические измерения при контроле и управлении качеством : сб. тр. Междунар. теплофизической школы. – Тамбов, 2004. – С. 36 – 39.

69. Селиванова, З. М. Интеллектуальная информационно-измерительная система неразрушающего контроля теплофизических свойств материалов / З. М. Селиванова // Информационные системы и процессы : сб. науч. тр. – Тамбов ; М. ; СПб. ; Баку; Вена ; Изд-во «Нобелистика», 2004. – Вып. 2. – С. 126 – 130.

70. Селиванова, З. М. Микропроцессорная система оперативного неразрушающего контроля теплофизических свойств материалов / З. М. Селиванова, В. В. Кожаринов // Тр. ТГТУ : сб. науч. ст. – Тамбов, 2004. – Вып. 15. – С. 173 – 176.

71. Селиванова, З. М. Интеллектуализация информационно-измерительных систем неразрушающего контроля теплофизических свойств материалов / З. М. Селиванова // Сб. тр. X науч. конф. ТГТУ. – Тамбов, 2005. – С. 67.

72. ГОСТ Р 8. 731–2010. Системы допускового контроля. Основные положения. – Введен 2010-12-23. – М. : Изд-во стандартов 2011. – 12 с.

73. Универсальный измеритель-регулятор температуры, давления восьмиканальный ОВЕН ТРМ 138. Краткое описание [Электронный ресурс] : сайт фирмы «ОВЕН». – URL : <http://www.owen.ru/catalog>. – Загл. с экрана. (дата обращения 26.10.2013).

74. Стасенко, К. С. Метод и интеллектуальная информационно-измерительная система для повышения точности допускового контроля теплопроводности теплоизоляционных материалов / К. С. Стасенко, З. М. Селиванова // Вестник Тамбовского государственного технического университета. – 2015. – Т. 21, № 1. – С. 42 – 49.

75. Цапенко, М. П. Измерительные информационные системы: Структуры и алгоритмы, системотехническое проектирование : учебное пособие для вузов / М. П. Цапенко. – 2-е изд., перераб. и доп. – М. : Энергоатомиздат, 1985. – 440 с.

76. ГОСТ Р 8.820–2013. Государственная система обеспечения единства измерений. Метрологическое обеспечение. Основные положения. Введен 2013.08.28. – М. : Изд-во стандартов 2019. – 11 с.

77. ГОСТ 8.734–2011. Датчики интеллектуальные и системы измерительные интеллектуальные. Методы метрологического самоконтроля. Введен 2011.11.23. – М. : Изд-во стандартов 2019. – 20 с.

78. Михайлов, Е. В. Помехозащищенность информационно-измерительных систем / Е. В. Михайлов. – М. : Энергия, 1975. – 104 с.

79. Шевкопляс, Б. В. Микропроцессорные структуры / Б. В. Шевкопляс // Инженерные решения : Справочник. – М. : Радио и связь, 1990. – 512 с.

80. Цветков, Э. И. Алгоритмические основы измерений / Э. И. Цветков. – Л. : Энергоатомиздат, 1992. – 254 с.

81. Отт, Г. У. Методы подавления шумов и помех в электронных схемах / Г. У. Отт ; под ред. М. В. Гальперина : пер. с англ. – М. : Мир, 1979.

82. Микропроцессоры / В. Д. Вернер, Н. В. Воробьев, А. В. Горячев и др. ; под ред. Л. Н. Преснухина. – М. : Высшая школа, 1986. – 383 с.

83. Микропроцессорные средства производственных систем / В. Н. Алексеев, А. М. Коновалов, В. Г. Колосов и др. – Л. : Машиностроение, 1988. – 287 с.

84. РД 153-34.0-11.201–97. Методика определения обобщенных метрологических характеристик измерительных каналов ИИС и АСУТП по метрологическим характеристикам агрегатных средств измерений. – Введен 1999-02-11. – М. : СПО ОРГРЭС, 1999. – 16 с.

85. Селиванова, З. М. Математическая модель оценки точности функционирования информационно-измерительной системы при воздействии дестабилизирующих факторов / З. М. Селиванова, Т. А. Хоан // Актуальные проблемы энергосбережения и энергоэффективности в технических системах : 2-я Междунар. конф. с элементами научной школы. – Тамбов : Изд-во Першина Р. В., 2015. – С. 164–165.

86. РМГ 64–2003. Государственная система обеспечения единства измерений. Обеспечение эффективности при управлении технологическими процессами. Методы и способы повышения точности измерений. – Введен. 2005-01-01. – М. : Изд-во стандартов, 2004. – 17 с.

87. Сергеев, А. Г. Метрология : учебное пособие для вузов / А. Г. Сергеев, В. В. Крохин. – М. : Логос, 2001. – 408 с.

88. Селиванова, З. М. Математические модели и алгоритм для совершенствования информационно-измерительной системы неразрушающего контроля теплофизических свойств материалов / З. М. Селиванова, Т. А. Хоан // Вестник Тамбовского государственного технического университета. – 2016. – Т. 22, № 4. – С. 520 – 534.

# ОГЛАВЛЕНИЕ

---

ВВЕДЕНИЕ .....	3
1. ПРИМЕНЕНИЕ МЕТОДОВ ИСКУССТВЕННОГО ИНТЕЛЛЕКТА ПРИ РАЗРАБОТКЕ ИНТЕЛЛЕКТУАЛЬНЫХ ИНФОРМАЦИОННО- ИЗМЕРИТЕЛЬНЫХ СИСТЕМ .....	4
1.1. Мировой уровень и перспективы развития интеллектуальных измерительных средств .....	4
1.2. Методы искусственного интеллекта в информационно- измерительных системах .....	7
1.3. Основы построения интеллектуальных информационно- измерительных систем .....	11
2. МЕТОДИЧЕСКОЕ ОБЕСПЕЧЕНИЕ ИНТЕЛЛЕКТУАЛЬНЫХ ИНФОРМАЦИОННО-ИЗМЕРИТЕЛЬНЫХ СИСТЕМ .....	26
2.1. Классификация физических величин и устройства для их измерения. ....	26
2.2. Методы измерения физических величин .....	29
2.3. Применение методов искусственного интеллекта в измерительных датчиках.....	32
3. ИНФОРМАЦИОННОЕ ОБЕСПЕЧЕНИЕ ИНТЕЛЛЕКТУАЛЬНЫХ ИЗМЕРИТЕЛЬНЫХ СИСТЕМ .....	38
3.1. Модели представления знаний .....	38
3.2. Информационная модель интеллектуальных информационно- измерительных систем .....	41
3.3. База знаний интеллектуальных информационно- измерительных систем .....	44
4. АРХИТЕКТУРА ИНТЕЛЛЕКТУАЛЬНЫХ ИНФОРМАЦИОННО- ИЗМЕРИТЕЛЬНЫХ СИСТЕМ .....	47
4.1. Структура интеллектуальных информационно-измерительных систем.....	47
4.2. Принятие решений в интеллектуальных информационно- измерительных системах .....	50



4.3. Интеллектуальные информационно-измерительные системы допускового контроля .....	53
5. ПОВЫШЕНИЕ ТОЧНОСТИ ИНТЕЛЛЕКТУАЛЬНЫХ ИНФОРМАЦИОННО-ИЗМЕРИТЕЛЬНЫХ СИСТЕМ .....	63
5.1. Анализ дестабилизирующих влияющих факторов на интеллектуальные информационно-измерительные системы .....	63
5.2. Метод повышения точности интеллектуальных информационно- измерительных систем для определения качественных свойств исследуемых объектов .....	65
ЗАКЛЮЧЕНИЕ .....	73
СПИСОК ЛИТЕРАТУРЫ .....	74

Учебное электронное издание

СЕЛИВАНОВА Зоя Михайловна

# ИНТЕЛЛЕКТУАЛЬНЫЕ ИНФОРМАЦИОННО-ИЗМЕРИТЕЛЬНЫЕ СИСТЕМЫ

Учебное пособие

Редактирование И. В. Калистратовой  
Графический и мультимедийный дизайнер Т. Ю. Зотова  
Обложка, упаковка, тиражирование И. В. Калистратовой

**ISBN 978-5-8265-2756-6**



Подписано к использованию 22.03.2024.

Тираж 50 шт. Заказ № 37

Издательский центр ФГБОУ ВО «ТГТУ»  
392000, г. Тамбов, ул. Советская, д. 106, к. 14  
Тел./факс (4752) 63-81-08.  
E-mail: izdatelstvo@tstu.ru